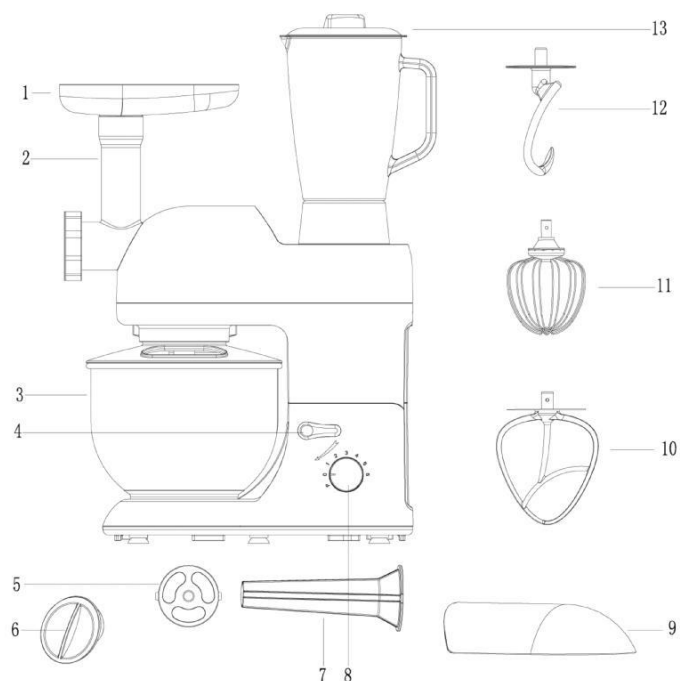


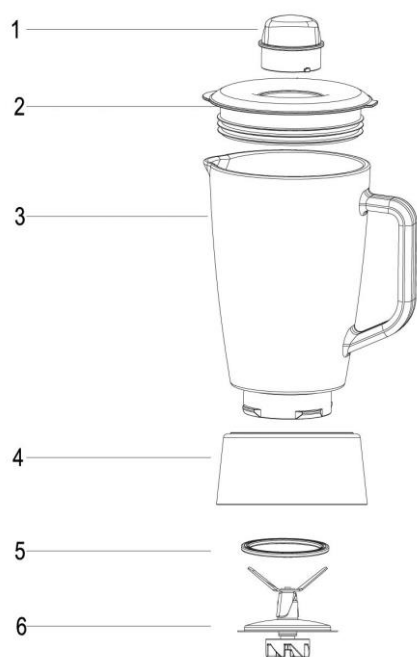
ONE@NCEPT

Mixér + mlynček na mäso + robot

Popis produktu



1. Lievik
2. Trubica mletia
3. Misa
4. Gombík hriadeľa
5. Príslušenstvo – držiak na klobásky
6. Predný kryt
7. Trubica na klobásky
8. Otočný gombík
9. Zadný kryt
10. Nástavec – mixing blade
11. Nástavec - Egg beater
12. Nástavec - Dough blade
13. Nástavec -Blender jar



1. Odmerka
2. Veko
3. Sklenená nádoba
4. Základňa nádoby
5. Tesnenie
6. Základňa čepele

Bezpečnostné inštrukcie

Nepoužívajte funkcie mixovanie, drvenie a miešanie zároveň. Používajte iba jeden z nich v danom čase.

Pred prvým použitím poriadne umyte časti, ktoré budú v styku s ingredienciami.

Upozornenie

Návod, aby ste znížili riziko požiaru, úrazu elektrickým prúdom a poškodenia:

- Nevystavujte toto zariadenie dažďu
 - Na prístroj nepokladajte predmety naplnené tekutinou, napríklad vázy.
 - Používajte iba odporúčané príslušenstvo
 - Tento prístroj nikdy nesmiete opravovať sami. Obráťte sa na správcu systému pre údržbové práce ku kvalifikovaným zákazníkom
 - Do zariadenia nehádzte žiadne kovové predmety.
 - Nekladte ťažké predmety na hornú plochu prístroja.
1. Uistite sa, že dané napájacie napätie zodpovedá hodnote a údajom uvedeným na tomto prístroji.
 2. Zapojte napájací kábel do sieťovej zásuvky.
 3. Neťahajte za kábel, neohýbajte ho a nepokladajte na neho ťažké predmety.
 4. Nedotýkajte sa zásuvky mokkými rukami.
 5. Zásuvku pri vyťahovaní káblu uchopte.
 6. Nepoužívajte poškodenú elektrickú zásuvku.
 7. Prístroj nainštalujte tak, aby ste v prípade problému mohli okamžite odpojiť napájací kábel.

Na prístroj nepokladajte zdroje otvoreného ohňa, ako napríklad horiace sviečky.

1. Zariadenie umiestnite na suchý, rovný, vodotesný a tepelne odolný povrch.
2. Zariadenie ukladajte na miesto mimo dosahu detí.
3. Zásuvka musí byť ľahko dostupná, v prípade akéhokoľvek problému rýchleho odpojenia.
4. Zariadenie neinštalujte do uzavretého priestoru, ako napríklad knižnica alebo vstavaná skriňa. Treba zaistiť dostatočné vetranie prístroja.
5. Nepokladajte zariadenie ktoré môže byť horúce k blízkosti produktu. Teplo môže prístroj poškodiť.
6. Nevystavujte zariadenie priamemu slnečnému žiareniu, vysokým teplotám, nadmernej vlhkosti a nadmerným otrasom.

- Táto príručka je určená na oboznámenie Vás s prevádzkou tohto produktu. Uchovajte tieto pokyny na bezpečnom mieste.
- Dostávate trojročnú záruku za chyby pri normálnom používaní pri nákupe tohto produktu
- Zariadenie využívajte len na základe daných pokynov.
- Prerábanie alebo modifikácia produktu má vplyv na bezpečnosť výrobku. Pozor, nebezpečenstvo úrazu!
- zariadenie svojvoľne nerozoberáme a opravy nevykonávame sami !
- S produktom zaobchádzajte opatrne. Nárazom, pádom z výšky môže dôjsť k poškodeniu.
- Nevystavujte produkt pred vlhkosťou alebo pred extrémne vysokými teplotami.

UPOZORNENIE:

Nenesieme žiadnu zodpovednosť za následné škody. Technické zmeny a chyby vyhradené!

Dôležitá likvidácia



Tento elektrický spotrebič nepatrí do domáceho odpadu. Pre správnu likvidáciu sa obráťte na verejnú zbierku vo Vašej komunite. Podrobnosti o umiestnení zberu elektrického odpadu, ako aj množstevné obmedzenie za deň / mesiac / rok, rovnako ako o náklady vynaložené na zber nájdete na miestnom úrade Vašej obce.

Upozornenie

- Opravy zariadenia môže vykonávať len autorizovaný odborný servis. Za žiadnych okolností prístroj neotvárajte.
- Nesprávne zmontovanie môže spôsobiť poruchu alebo úplné zlyhanie zariadenia.
- Zariadenie by malo byť chránené pred vlhkosťou a priamym slnečným svetlom.
- Na čistenie používajte iba suchú handričku.
- Zariadenie pripájajte iba na určené miesto elektrického napätia.
- Zariadenie nepripájajte za žiadnych okolností na iné miesto elektrického napätia, než je miesto na to určené.

Záruka zaniká v prípade vonkajšieho zásahu do zariadenia.

Upozornenie

Nepoužívajte nástavec dough blade (12) dlhšie ako 20 sekúnd nepretržite na rýchlosti 1 alebo 2 a nie dlhšie ako 4 minúty na rýchlosti 3.

Nepoužívajte dlhšie ako 4 minúty nepretržite v daný moment

Pevné potraviny

Nastavenie „P“ pre drvenie ľadu a krátke, silné impulzné mixovanie (Prepínač nezotrváva permanentne na polohe „P“. Spínač musíte držať alebo ho opakovane otáčať do polohy „P“

Čistenie

1. Na vonkajšie časti používajte navlhčenú handričku a jemný čistiaci prostriedok.
2. Zariadenie neponárajte do vody.
3. Nástavce dough blade (12), mixing blade (10) nie sú určené na čistenie do umývačky riadu. Toto príslušenstvo umývajte iba v teplej vode s prípravkom na umývanie riadu.
4. Plastové doplnky ako sú misa (3), nástavec egg beater (11), nádoby mixéra a vnútorne nože možno čistiť teplou vodou a prípravkami na umývanie riadu alebo v umývačke riadu. Nepoužívajte abrazívne čistiace prostriedky