

Vinotéka

10024021

KLARSTEIN

Vážení zákazník,

gratulujeme Vám k zakúpeniu produktu.

Prosím, dôkladne si prečítajte manuál a dbajte na nasledovné pokyny, aby sa zabránilo škodám na zariadení. Za škody spôsobené nedodržaním inštrukcií a pokynov neručíme.

TECHNICKÉ ÚDAJE

Číslo položky	10024021
Napájanie	220-240 V ~ 50-60 Hz

BEZPEČNOSTNÉ POKYNY

- vyberte vinotéku z balenia a uistite sa, že je v dobrom stave. V prípade akéhokoľvek poškodenia sa obráťte na zákaznicky servis.
- plastové vrecúška, klince a podobný materiál udržiavajte mimo dosahu detí. Starostlivo si prečítajte návod a skontrolujte, či sa napätie vašej zásuvky zhoduje s napájacím napätím uvedeným na typovom štítku zariadenia.
- Tento prístroj nie je určený pre použitie osobami (vrátane detí) s fyzickými, zmyslovými alebo duševnými schopnosťami, alebo osobami s nedostatkom skúseností a / alebo vedomostí, pokiaľ nie sú pod dohľadom osoby zodpovednej za ich bezpečnosť alebo pokiaľ neboli oboznámení, ako prístroj správne používať.
- Pred čistením a údržbou vytriahnite zástrčku zo zásuvky. Na čistenie zariadenia nepoužívajte drsné čistiace prostriedky, riedidlo, benzín, olej alebo iné chemické látky, ktoré by ho mohli poškodiť.
- zariadenie nepoužívajte, ak je zástrčka, kábel alebo samotný prístroj poškodený a vykazuje chybu. Ak je napájací kábel poškodený, musí byť vymenený výrobcom alebo autorizovaným servisným strediskom alebo podobne kvalifikovaným pracovníkom.
- Deti by mali byť pod dozorom, aby sa s prístrojom nehrali. Udržujte napájací kábel mimo dosahu detí. Napájací kábel nenechajte visieť cez okraj stola alebo pultu na ktorom zariadenie stojí.
- Opravy môžu vykonávať len autorizované servisné strediská.

Dodatočné rady a pokyny

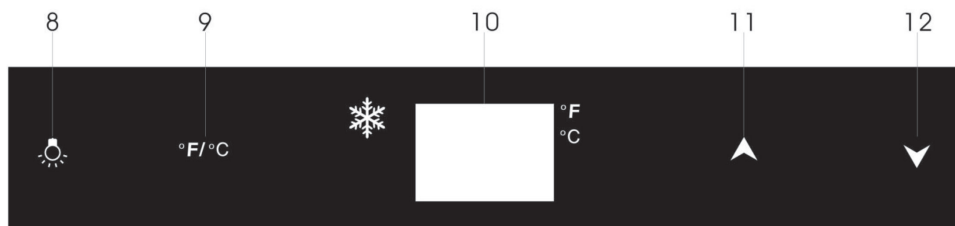
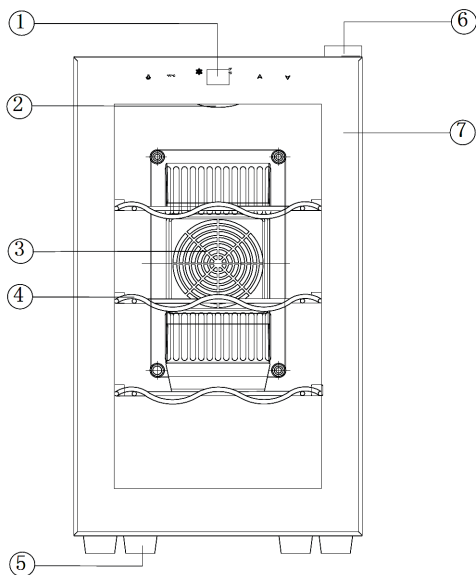
- Aby sa znížilo riziko požiaru, v prípade vypálenia poistky ju nahraďte len poistkou rovnakého typu.
- Prístroj namontujte iba voľne stojaci.
- Nepoužívajte predlžovacie šnúry.
- Pred tým, než zlikvidujete svoju starú vinotéku, postupujte nasledovne: Odstráňte dvierka a nechajte police v zariadení tak, aby deti nemohli vliezť dovnútra.

PREHĽAD ZARIADENIA A OVLÁDACÍ PANEL

- 1 telo zariadenia
- 2 LED displej
- 3 svetlo
- 4 Chladiaci ventilátor
- 5 Police
- 6 stojan
- 7 Kryt závesu
- 8 sklenené dvere

Ovládací panel:

- 8 svetlo
- 9 C / F Tlačidlo (prechod z Celzia na stupne Fahrenheita)
- 10 LED displej
- 11 zvýšenie nastavenia teploty
- 12 zníženie nastavenia teploty



OBSLUHA ZARIADENIA

Obsluha

- Vnútrná teplota vinotéky je závislá na teplote miestnosti. Vinotéka môže byť nastavená na teplotu v rozsahu 8 ° až 18 ° C (± 1 ° C) v prípade, že teplota miestnosti je 25 ° C. V prázdnom stave, môže byť vinotéka po 1,5 hodiny ochladená na 15 ° C a po 2-2,5 hodinách sa ochladí na nastavenú teplotu.
- Teplotu môžete nastaviť stlačením tlačidla nahor alebo nadol. Keď je vnútrná teplota vyššia ako nastavená teplota, prístroj začne pracovať v normálnom režime. V prípade, že teplota vo vnútri je pod nastavenou teplotou, zariadenie prevádzku vinotéky pozastaví. Ak dôjde k prekročeniu nastavenej teploty, zariadenie opäť spustí chladenie.
- vo vnútri na vrchu vinotéky sa nachádza LED lampa. Lampu je možné vypnúť / zapnúť stlačením tlačidla.

Pokyny

- Pre správne fungovanie vinotéky je potrebné ju umiestniť na rovný povrch. Zariadenie vyžaduje po oboch stranách aspoň 2 cm odstup od ďalších predmetov. Zadná strana musí byť vzdialená od ostatných predmetov či steny minimálne 10 cm.
- Pomocou nastaviteľných nožičiek nastavte vinotéku do vodorovnej polohy.
- Zariadenie nevystavujte priamemu slnečnému žiareniu a vysokým teplotám.
- Teplé výrobky by pred vložením do vinotéky mali vychladnúť v chladničke.
- Na vinotéku nekladte žiadne ťažké

ČISTENIE A ÚDRŽBA

- pred čistením jednotky ju vypnite z napájania.
- Vezmite police a fľaše z vinotéky a jej vnútro vyčistite čistou vodou. Nepoužite mydlo, ani žiadny iný čistiaci prostriedok.
- vinotéku čistite pravidelne.

RIEŠENIE PROBLÉMOV

Problém	Možná příčina	Riešenie
Vinotéka nechladí	Vinotéka nie je zapojená v elektrickej zásuvke.	Zasunuňte zástrčku do zásuvky.
	Napätie je príliš nízke.	Prístroj zapojte iba do siete s vhodným napätím.
	Je poškodená poistka.	Vymeňte poistku.
Teplota v interiéri je príliš vysoká.	Vinotéka je príliš blízko k zdroju tepla.	Udržujte vinotéku mimo priameho slnečného žiarenia a tepelných zdrojov.
	Zlá ventilácia.	Vinotéku umiestnite na dobre vetranom mieste a dodržujte nutné odstupy od stien a ostatných predmetov.
	Ventilátory nepracujú.	Skontrolujte, či je zástrčka správne zapojená. V prípade potreby vymeňte ventilátor.
	Dvere nie sú riadne uzatvorené alebo otvorené príliš často alebo na príliš dlhú dobu.	Dvere vinotéky zatvorte. Otvárajte dvere len tak často, ako je to nevyhnuté a len na čo najkratšiu možnú dobu.
Svetlo bliká	Nastavená teplota je vyššia ako vnútorná.	Nastavte teplotu.
	Funkcia automatického odmravovania sa sama zapne.	Ide o normálnu prevádzku a nejedná sa o závalu.
Mráz na chladiči.	Nadmerná vlhkosť alebo príliš nízka teplota v prístroji.	Vytiahnite zástrčku zo zásuvky a manuálne zariadenie vyčistíte od mrazu.

Pokyny k likvidácii



Podľa Európskeho nariadenia odpadu 2012/19/EÚ tento symbol na výrobku alebo na jeho obale znamená, že výrobok nepatrí do domáceho odpadu. Na základe smernice by sa mal prístroj odovzdať na príslušnom zbernom mieste pre recykláciu elektrických a elektronických zariadení. Zabezpečením správnej likvidácie výrobku pomôžete zabrániť možným negatívnym dopadom na životné prostredie a ľudské zdravie, čo by inak mohol byť dôsledok nesprávnej likvidácie výrobku. Pre detailnejšie informácie o recyklácii tohto výrobku sa obráťte na svoj Miestny úrad alebo na odpadovú a likvidačnú službu Vašej domácnosti.

Vyhlasenie o zhode

Výrobca: Chal-Tec GmbH, Wallstraße 16, 10179 Berlin, Deutschland.



Tento produkt je v súlade s nasledovnými európskymi smernicami:
 2014/30/EU (EMV)
 2014/35/EU (LVD)
 2011/65/EU (RoHS)
 643/2009/EG (ErP)
 1060/2010/EU (ErP)

KLARSTEIN

Dear Customer,

Congratulations on purchasing this equipment. Please read this manual carefully and take care of the following hints to avoid damages. Any failure caused by ignoring the mentioned items and cautions mentioned in the instruction manual are not covered by our warranty and any liability.

Technical Data

Item number	10024021
Power supply	220-240 V ~ 50-60 Hz

Safety Instructions

- After removing the wine cooler from the package, make sure it is in good condition. In case of doubt, do not use it and contact an authorized service center.
- Plastic bags, nails, etc. Should be kept out of the reach of children, read the operation manual carefully and check that the rating data on the rating nameplate corresponds to your power supply.
- This appliance is not intended for use by persons (including children) with reduced physical, sensory or mental capabilities, or lack of experience and knowledge, unless they have been given supervision or instruction concerning use of the appliance by a person responsible for their safety.
- Before cleaning the wine cooler, make sure it is unplugged. Never clean the unit with an acid preparation, medical, dilution, gasoline, oil or any other kind of chemical substance that could damage the wine cooler
- Do not use the appliance if the plug, the mains cord or the appliance itself is damaged. If the mains cord is damaged, you must have it replaced by the manufacturer, or an authorized service centre or similarly qualified persons in order to avoid a hazard.
- Children should be supervised to ensure that they do not play with the appliance. Keep the mains cord out of the reach of children. Do not let the mains cord hang over the edge of the table or worktop on which the appliance stands.
- Repair should only be made by authorized service centers.

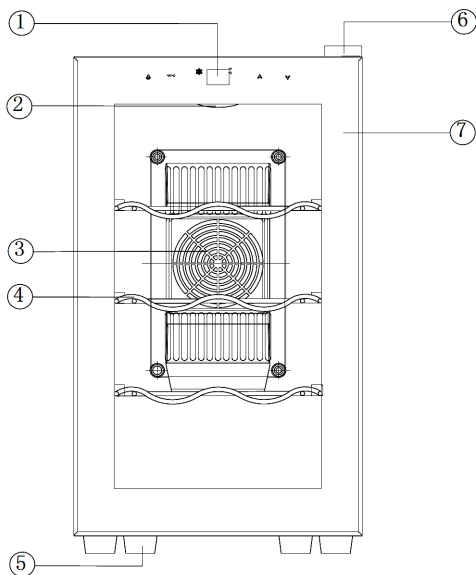
Caution

- To reduce the risk of fire, replace only with same type fuse.
- Free standing installation only.
- Do not use extension cords.
- Before throwing away your old wine cooler, you must note: Take off the door and leave the shelves in place, so that children may not easily climb inside.

Product Description and Control Panel

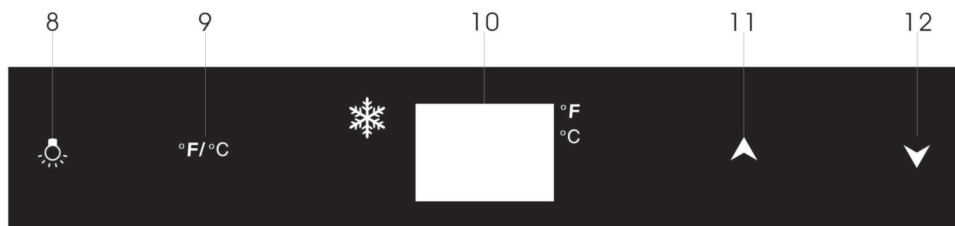
Product

- 1 Digital LED Display
- 2 Light
- 3 Cool Fan
- 4 Shelf
- 5 Foot
- 6 Hinge Cover
- 7 Glass Door



Control Panel

- 8 LIGHT
- 9 C/F button
(Change from Celsius to Fahrenheit)
- 10 LED Display
- 11 Temperature UP
- 12 Temperature Down



Operation

Operation

- The inside temperature of the thermoelectric wine cooler depends on the room temperature. The wine cooler can be adjusted in the range of 8°–18°C (± 1°C), when it is located in an ideal room temperature of 25°C. By first time turn on, without putting any bottle inside the wine cooler, the product can be cooled to 15°C after 1.5 hours and after 2-2.5 hours more will reach to the temperature programmed by the manufacturer.
- You could set the temperature by touching the UP and DOWN button with your finger. When the inside temperature higher than the setting point cooling system will be work normally. When the inside temperature lower than the setting point, cooling system stop working. And the inside temperature will rise. When it raises above the setting point, Cooling System starts to work again, the cellar enters into cooling circles.
- This wine cooler have a LED light located on the top of cavity interior. You can turn the interior light ON or OFF by pressing the light switch.

Important Hints

- In order to function at its potential, the wine cooler needs to be placed on flat floor, with 2cm spaces at each side and 10cm at the backside.
- Use the adjustable (iron case) to place the cellar fully horizontal.
- Avoid direct sunshine and carry high temperature.
- Hot food should be cooled down before placing in the cellar. Do not mix uncooked food with cooked food.
- Do not place heavy articles on the top of the cellar

Cleaning and Care

- Shut off power supply before cleaning cabinet.
- Take out wine and shelves, and then clean the cabinet with soda water first and with clean water last.
- Do not use soap or detergent for the cabinet.
- Clean the cellar regularly.

Troubleshooting

Problem	Possible Cause	Solution
No cooling	Plug not put in	Put in the plug
	Low voltage	Ensure normal voltage
	Fuse broken	Change fuse

Problem	Possible Cause	Solution
Not cold enough temperature inside	The wine cooler is placed too near heat source;	Keep the wine cooler away from sunshine or other heat source;
	Bad ventilation;	Place the wine cooler in the area with good ventilation and keep things away from the fans;
	Fans don't work;	Check whether the plug is connected or change the fan;
	The door is not closed tightly or opened too frequently or for too long time;	Close the door tightly and don't open the door too frequently or for too long time.
Inside light flash	Set temperature higher than inner temperature;	Adjust the adjustor
	The automatic defrost function start to work	Normal function. No repair needed
Frost on the cold sink	Too much humidity or too low temperature inside the case	Output the plug, stop the power, and defrost by hand, Connect power again when the ice thaws

Hints on Disposal



According to the European waste regulation 2012/19/EU this symbol on the product or on its packaging indicates that this product may not be treated as household waste. Instead it should be taken to the appropriate collection point for the recycling of electrical and electronic equipment. By ensuring this product is disposed of correctly, you will help prevent potential negative consequences for the environment and human health, which could otherwise be caused by inappropriate waste handling of this product. For more detailed information about recycling of this product, please contact your local council or your household waste disposal service.

Declaration of Conformity

Producer: Chal-Tec GmbH, Wallstraße 16, 10179 Berlin, Germany.



This product is conform to the following European Directives:
 2014/30/EU (EMC)
 2014/35/EU (LVD)
 2011/65/EU (RoHS)
 643/2009/EC (ErP)
 1060/2010/EU (ErP)