



Elektrický krb SAFARI

10030743

KLARSTEIN

Vážený zákazník,
gratulujeme Vám k zakúpeniu produktu.
Prosím, dôkladne si prečítajte manuál a dbajte na nasledovné pokyny, aby sa zabránilo škodám na zariadení. Za škody spôsobené nedodržaním inštrukcií a pokynov neručíme.

Obsah

Tecnické údaje	2
Rozsah dodávky	2
Bezpečnostné pokyny	2
Pred prvým použitím	3
Montáž	3
Uvedenie do prevádzky a obsluha	5
Čistenie a starostlivosť	6
Riešenie problémov	6
Pokyny pre likvidáciu	6
Vyhlásenie o zhode	6

Technické údaje

Číslo tovaru	10030743
Napájanie prúdom	220-240 V - 50 Hz
Výkon	2000 W

Rozsah dodávky

- Kryt
- Predný panel
- Skrutky a hmoždinky pre pripevnenie na stenu
- Pripevňovacie skoby
- Diaľkové ovládanie
- Návod na obsluhu

Bezpečnostné pokyny

Prečítajte si všetky pokyny starostlivo a uschovajte si dobre návod na obsluhu k nahliadnutiu.

- Pred použitím skontrolujte napätie na plakete prístroja a pripájajte prístroj len na zásuvky, ktoré zodpovedajú napätiu prístroja.
- V prípade, že je sieťový kábel poškodený, nechajte ho vymeniť vyučeným odborným pracovníkom.
- Neumiestňujte krb priamo pod zásuvku.
- Udržujte k horľavým materiálom, ako nábytok, závesy alebo podobné, jeden meter odstup.
- Nenechávajte prístroj počas používania bez dohľadu.
- Nenechávajte prístroj bez dohľadu, keď je pripojený na zásuvku.
- Používajte prístroj mimo dosahu detí, deti smú prístroj obsluhovať len pod dohľadom.
- Prístroj nie je určený na komerčné použitie, ale len na použitie v domácnosti a podobných priestoroch.
- Nepoužívajte prístroj, keď vykazuje poruchy, keď ste ho nechali padnúť alebo bol nejakým spôsobom poškodený.
- Opravy smú byť vykonávané len vyučenými odbornými pracovníkmi.
- Nesprávne alebo samostatne vykonané opravy predstavujú riziko poranenia.

- Nekladte sieťový kábel pod koberce alebo behúne.
- Dbajte na to, aby sieťový kábel neprebíhal cez ostré hrany alebo horúce povrchy.
- Nezakrývajte krb, aby ste predišli prehriatiu.
- Nepoužívajte prístroj s externým časovačom, diaľkovo riadenou zásuvkou alebo iným prístrojom, ktorý krb automaticky zapína a vypína.
- Neponárajte prístroj do vody alebo iných tekutín.
- Nepoužívajte prístroj v blízkosti vaní, sprch alebo bazénov.
- Nepoužívajte prístroj vonku.
- Nepoužívajte prístroj mokrými rukami.
- Nepoužívajte prístroj na alebo v blízkosti horúcich povrchov.
- Nepoužívajte prístroj s poškodeným sieťovým káblom.
- Pred čistením vytiahnite zástrčku zo zásuvky a nechajte prístroj úplne vychladnúť.
- Nepoužívajte na čistenie žiadne brusivá.
- Používajte len príslušenstvo, ktoré je výrobcom na to výslovné schválené.
- Deti, fyzicky a telesne postihnutí ľudia by mali prístroj používať len vtedy, keď boli predtým dohliadajúcou osobou detailne oboznámení s funkciami a bezpečnostnými opatreniami.
- Dbajte na to, aby sa deti nehrali s prístrojom.
- Nedvíhajte prístroj za predný panel.
- Nechajte okolo prístroja najmenej 1 meter miesta, aby mohol vzduch dostatočne cirkulovať.
- Prístroj neobsahuje žiadne zariadenie, ktoré by kontrolovalo izbovú teplotu.
- Nepoužívajte prístroj v prítomnosti ľudí, ktorí nemôžu vlastnými silami opustiť miestnosť.
- Držte deti, ktoré sú mladšie ako 3 roky, preč od prístroja.
- Deti medzi 3 a 8 rokmi smú prístroj zapínať /vypínať, pokiaľ boli s obsluhou oboznámení. Deti medzi 3 a 8 rokmi nesmú prístroj zapájať do zásuvky, robiť na ňom údržbu alebo ho čistiť.



POZOR

Nebezpečenstvo popálenia! Niektoré časti prístroja môžu byť veľmi horúce. Dbajte na to, aby ste sa Vy alebo Vaše deti na nich nepopálili.

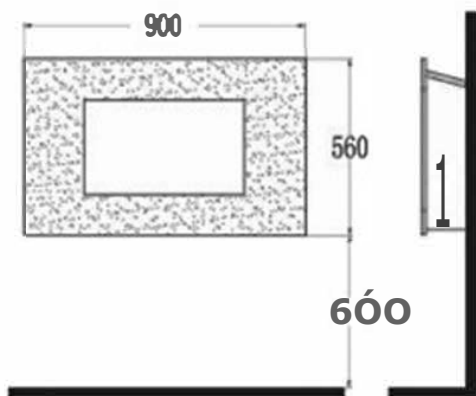
Pred prvým použitím

Odstráňte kompletný obalový materiál a skontrolujte, či sú všetky časti obsiahnuté. Montážny balík obsahuje malé časti. Držte deti od nich preč, aby sa na nich neporanili. Odporúčame Vám premiestniť malé časti z montážneho balíka do nádoby, aby ste žiadnu časť nestratili.

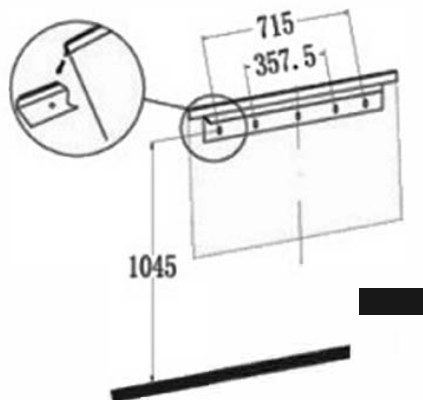
Montáž

Montáž na stenu

- Použite prístroj až potom, keď ste ho pevne pripevnili na stenu a úplne si prečítali návod na obsluhu.
- Pridržiavajte sa nevyhnutne udávaných odstupov v návode na obsluhu.
- Dbajte pri montáži na to, aby ste nepoškodili alebo nenavrtali skryté káble.
- Prístroj bol vyvinutý na trvalú montáž na stene a musí byť namontovaný najmenej 300 mm od podlahy. Držiak na stene musí byť namontovaný horizontálne a kábel musí byť vyvedený vpravo dole.

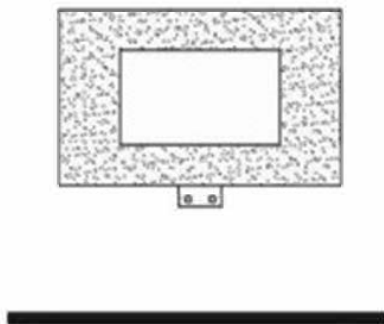


Obrázok 1: Odporúčame Vám, aby ste k podlahe nechali 600 mm miesta, aby ste mali krb dobre na dohľad.

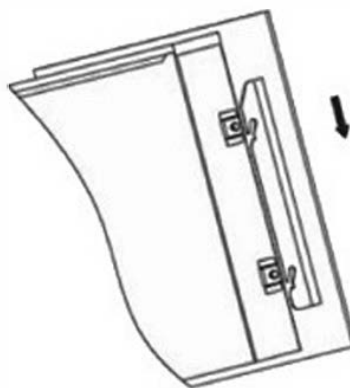


Obrázok 2: Označte si horné 4 polohy skrutiek podľa udávaných odstupov. Použite počas označovania dier na vŕtanie vodováhu.

Vyvŕtajte diery do steny a pripevnite držiak na stenu s dodávanými hmoždinkami a skrutkami. Pripevnite pripevňovacie skoby s malými čiernymi skrutkami na základňu prístroja. Skoba musí byť namontovaná tak, aby končila rovno zo stenou. Nadvihnite prístroj a uistite sa, že horná zadná hrana je zachytená do držiaka na stenu (pozri kruh na obrázku 2) a sedí centrálne. Pustite potom prístroj pomaly nadol. Táto akcia by mala byť vykonaná 2 osobami, aby sa predišlo škodám na osobách a prístroji.



Obrázok 3: Označte si diery na vŕtanie pre spodné držiakové skoby a odoberte opäť krb. Vyvŕtajte diery do steny a strčte hmoždinky do dier. Nainštalujte krb opäť, ako je popísané hore, na stenu a pripevnite spodné skoby s dodávanými skrutkami, aby ste prístroj konečne pripevnili na stenu.



Obrázok 4: Nasadte predný panel na krb. Nasmerujte k tomu drážku držiakových skôb na stranách predného panelu na závesy na krbe. Vykonaajte tento krok s 2 osobami.

Namiesto pripevnenia na stenu, môžete prístroj umiestniť aj na podlahu.

- Odstráňte k tomu predný panel z prístroja a položte ho horizontálne na stôl.
- Na spodne časti krytu sa nachádzajú diery. Nasmerujte tieto diery na diery stojana.
- Priskrutkujte stojan s dodávanými skrutkami pevne k prístroju.
- Postavte prístroj na rovný, stabilný podklad.
- Nasadte predný panel opäť na krb. Nasmerujte k tomu drážku držiakových skôb na stranách predného panelu na závesy na krbe. Vykonajte tento krok s 2 osobami.

Uvedenie do prevádzky a obsluha

Môžete prístroj obsluhovať rovnako cez vypínač hore vpravo na prístroji, ako aj cez diaľkové ovládanie.

Manuálna ovládanie

- Aby ste prístroj ovládali manuálne, použite vypínač hore vpravo na prístroji. Stlačte vypínač Standby, aby ste prístroj zapli. Pípnutie signalizuje, že prístroj je zapnutý. Stlačte tlačidlo O/I, aby ste naštartovali efekt ohňa. Červená kontrolka signalizuje, že efekt je zapnutý.
- Stlačte na 3 sekundy tlačidlo O/I, aby ste stlmili svetlo. Držte tlačidlo tak dlho stlačené, kým nie je dosiahnutá želaná svetlosť.
- Stlačte jedenkrát tlačidlo Power, aby ste nastavili nastavenie teploty na nízku (1000 W). Stlačte dvakrát toto tlačidlo, aby ste nastavili nastavenie teploty na vysokú (2000 W). Stlačte tlačidlo trikrát, aby ste funkciu kúrenia vypli.
- Stlačte BACK LIGHT, aby ste vybrali jednu zo 7 farieb pre LED-osvetlenie.

Ovládanie diaľkovým ovládaním

- Stlačte vypínač Standby hore vpravo na prístroji, aby ste ho zapli. Pípnutie signalizuje, že prístroj je zapnutý.
- Trvá trochu, kým senzor zareaguje na signál diaľkového ovládania. Nestláčajte viackrát za sebou toto tlačidlo, aby prístroj správne fungoval.
- Stlačte tlačidlo ON/OFF, aby ste zapli efekt ohňa.
- Stlačte jedenkrát tlačidlo 1000W/2000W, aby ste nastavili nastavenie teploty na nízku (1000 W). Stlačte dvakrát toto tlačidlo, aby ste nastavili nastavenie teploty na vysokú (2000 W). Stlačte tlačidlo trikrát, aby ste funkciu kúrenia vypli.
- Stlačte BACK LIGHT, aby ste vybrali jednu zo 7 farieb pre LED-osvetlenie.
- Stlačte tlačidlo DIMMER, aby ste stlmili svetlo. Stlačte viackrát toto tlačidlo, kým nie je dosiahnutá želaná svetlosť.

Bezpečnostný vypínač

- Prístroj je vybavený bezpečnostným vypínačom, ktorý prístroj vypne hneď, ako sa prehreje (napr. cez blokované vetracie otvory).
- Z bezpečnostných dôvodov sa prístroj potom nezapne opäť automaticky.
- Aby ste prístroj nanovo naštartovali, vytiahnite najskôr zástrčku a počkajte 15 minút, kým prístroj nevychladne. Zastrčte potom zástrčku opäť do zásuvky a naštartujte prístroj znovu.

Čistenie a starostlivosť

Vytiahnite vždy najskôr zástrčku zo zásuvky, predtým než budete prístroj čistiť. Používajte na čistenie mäkkú handričku. Nepoužívajte žiadne brúsne alebo čistiace prostriedky. Čistíte predný panel mäkkou handričkou, nepoužívajte čistič na sklo.

Prístroj nepoužíva štandardnú žiarovku pre efekt ohňa. Prístroj vyrába efekt ohňa LED-systémom, takže nemusíte vymieňať žiadne časti. Prístroj obsahuje používateľovi neprístupné časti. Tieto časti smú byť udržiavané alebo vymieňané len elektrikárom alebo podobne kvalifikovanou osobou.

Riešenie problémov

Problém	Možná príčina a riešenie
Prístroj alebo ventilátor nefunguje.	Skontrolujte Vaše poistky.
	Skontrolujte, či bezpečnostný vypínač nevypol prístroj.
Žiadny efekt ohňa.	Nechajte LED-svetlá skontrolovať elektrikárovi.

Pokyny k likvidácii



Podľa Európskeho nariadenia odpadu 2002/96 /EÚ tento symbol na výrobku alebo na jeho obale znamená, že výrobok nepatrí do domáceho odpadu. Na základe smernice by sa mal prístroj odovzdať na príslušnom zbernom mieste pre recykláciu elektrických a elektronických zariadení. Zabezpečením správnej likvidácie výrobku pomôžete zabrániť možným negatívnym dopadom na životné prostredie a ľudské zdravie, čo by inak mohol byť dôsledok nesprávnej likvidácie výrobku. Pre detailnejšie informácie o recyklácii tohto výrobku sa obráťte na svoj Miestny úrad alebo na odpadovú a likvidačnú službu Vašej domácnosti.

Váš produkt obsahuje baterky zahrnuté v Európskej smernici. 2006/66/EG neumožňuje vyhadzovania bateriek do komunálneho odpadu. Informujte sa o možnostiach zberu batérií. Správny zber a likvidácia batérií pomáha chrániť potenciálne negatívne následky na životné prostredie a ľudské zdravie.

Vyhlásenie o zhode

Výrobca: CHAL·TEC GmbH, WallstraBe 16, 10179 Berlin, Deutschland.

CE

Tento produkt je v súlade s nasledovnými európskymi smernicami:

2014/30/EU

(EMV)

2014/35/EU

(LVD)

2011/65/EU (RoHS)