



Thinking of you
Electrolux



EN36110OW
EN36110OX

CS	CHLADNIČKA S MRAZNIČKOU	NÁVOD K POUŽITÍ	2
NO	KOMBISKAP	BRUKSANVISNING	19
RO	FRIGIDER CU CONGELATOR	MANUAL DE UTILIZARE	36
SK	CHLADNIČKA S MRAZNIČKOU	NÁVOD NA POUŽÍVANIE	55



OBSAH

1. BEZPEČNOSTNÍ INFORMACE.....	3
2. BEZPEČNOSTNÍ POKYNY.....	4
3. POPIS SPOTŘEBIČE.....	6
4. PROVOZ.....	6
5. DENNÍ POUŽÍVÁNÍ.....	7
6. TIPY A RADY.....	9
7. ČIŠTĚNÍ A ÚDRŽBA.....	10
8. ODSTRAŇOVÁNÍ ZÁVAD.....	12
9. INSTALACE.....	15
10. TECHNICKÉ INFORMACE.....	18

MYSLÍME NA VÁS

Děkujeme, že jste si zakoupili spotřebič značky Electrolux. Vybrali jste si produkt, se kterým jsou spjaty desítky let profesionálních zkušeností a inovací. Tento důmyslný a stylový spotřebič byl navržen s ohledem na jeho uživatele. Kdykoliv jej proto používáte, můžete se spolehnout, že pokaždé dosáhnete skvělých výsledků.

Vítá Vás Electrolux.

Navštivte naše stránky ohledně:



Rady ohledně používání, brožury, poradce při potížích, servisních informací:
www.electrolux.com



Registrace vašeho spotřebiče, kterou získáte lepší servis:
www.registerelectrolux.com



Nákupu příslušenství, spotřebního materiálu a originálních náhradních dílů pro váš spotřebič:
www.electrolux.com/shop

PÉČE O ZÁKAZNÍKY A SERVIS

Doporučujeme používat originální náhradní díly.

Při kontaktu se servisním střediskem se ujistěte, že máte k dispozici následující údaje: Model, výrobní číslo (PNC), sériové číslo.

Tyto informace jsou uvedeny na typovém štítku.

 Upozornění / Důležité bezpečnostní informace

 Všeobecné informace a rady

 Poznámky k ochraně životního prostředí

Změny vyhrazeny.

1. ⚠ BEZPEČNOSTNÍ INFORMACE

Tento návod si pečlivě přečtěte ještě před instalací spotřebiče a jeho prvním použitím. Výrobce nezodpovídá za škody a zranění způsobená nesprávnou instalací či chybným používáním. Návod k použití vždy uchovávejte spolu se spotřebičem pro jeho budoucí použití.

1.1 Bezpečnost dětí a postižených osob

- Tento spotřebič smí používat děti starší osmi let nebo osoby se sníženými fyzickými, smyslovými nebo duševními schopnostmi nebo osoby bez patřičných zkušeností a znalostí, pouze pokud tak činí pod dozorem nebo vedením, které zohledňuje bezpečný provoz spotřebiče, a pokud rozumí rizikům spojeným s provozem spotřebiče.
- Nenechte děti hrát si se spotřebičem.
- Čištění a uživatelskou údržbu spotřebiče by neměly provádět děti bez dozoru.
- Všechny obaly uschovejte z dosahu dětí.

1.2 Všeobecné bezpečnostní informace

- Tento spotřebič je určen pro použití v domácnosti a pro následující způsoby použití:
 - Ve farmářských domech, v kuchyňkách pro zaměstnance v obchodech, kancelářích a jiných pracovních prostředích
 - Pro zákazníky hotelů, motelů, penzionů a jiných ubytovacích zařízení
- Udržujte volně průchodné větrací otvory na povrchu spotřebiče nebo kolem vestavěného spotřebiče.
- K urychlení odmrazování nepoužívejte mechanické ani jiné pomocné prostředky, které nejsou doporučeny výrobcem.
- Nepoškozujte chladicí okruh.

- V prostoru chladicích spotřebičů nepoužívejte jiné elektrické přístroje, než typy schválené k tomuto účelu výrobcem.
- K čištění spotřebiče nepoužívejte proud vody nebo páru.
- Vyčistěte spotřebič vlhkým měkkým hadrem. Používejte pouze neutrální mycí prostředky. Nepoužívejte prostředky s drsnými částicemi, drátěnky, rozpouštědla nebo kovové předměty.
- V tomto spotřebiči neuchovávejte výbušné směsi, jako např. aerosolové spreje s hořlavým hnacím plynem.
- Jestliže je poškozený přívodní kabel, smí ho vyměnit pouze výrobce, servisní technik nebo osoba s podobnou příslušnou kvalifikací, jinak by mohlo dojít k úrazu.

2. BEZPEČNOSTNÍ POKYNY

2.1 Instalace



UPOZORNĚNÍ!

Tento spotřebič smí instalovat jen kvalifikovaná osoba.

- Odstraňte veškerý obalový materiál.
- Poškozený spotřebič neinstalujte ani nepoužívejte.
- Řiďte se pokyny k instalaci dodanými spolu s tímto spotřebičem.
- Při přemísťování spotřebiče buďte vždy opatrní, protože je těžký. Vždy noste ochranné rukavice.
- Přesvědčte se, že vzduch může okolo spotřebiče volně proudit.
- Počkejte alespoň čtyři hodiny, než spotřebič připojíte k napájení. Olej tak může natéct zpět do kompresoru.
- Neinstalujte spotřebič v blízkosti topidel, sporáků, trub či varných desek.
- Zadní stěna spotřebiče musí být umístěna směrem ke zdi.
- Neinstalujte spotřebič tam, kde by se dostal do přímého slunečního světla.
- Neinstalujte spotřebič v příliš vlhkých či příliš chladných místech, jako jsou přístavby, garáže či vinné sklepy.

- Při přemísťování spotřebiče jej nadzdvihněte za přední okraj, abyste zabránili poškrábání podlahy.

2.2 Připojení k elektrické síti



UPOZORNĚNÍ!

Hrozí nebezpečí požáru nebo úrazu elektrickým proudem.

- Spotřebič musí být uzemněn.
- Zkontrolujte, zda údaje o napájení na typovém štítku souhlasí s parametry elektrické sítě. Pokud tomu tak není, obraťte se na kvalifikovaného elektrikáře.
- Vždy používejte správně instalovanou síťovou zásuvku s ochranou proti úrazu elektrickým proudem.
- Nepoužívejte rozbočovací zástrčky ani prodlužovací kabely.
- Dbejte na to, abyste nepoškodili elektrické součásti (např. napájecí kabel, síťovou zástrčku, kompresor). Při výměně elektrických součástí se obraťte na autorizované servisní středisko či kvalifikovaného elektrikáře.

- Napájecí kabel musí zůstat pod úrovní síťové zástrčky.
- Síťovou zástrčku zapojte do síťové zásuvky až na konci instalace spotřebiče. Po instalaci musí zůstat síťová zástrčka nadále dostupná.
- Neodpojujte spotřebič ze zásuvky tahem za kabel. Vždy tahejte za zástrčku.

2.3 Použití spotřebiče



UPOZORNĚNÍ!

Hrozí nebezpečí zranění, popálení, úrazu elektrickým proudem nebo požáru.

- Neměřte technické parametry tohoto spotřebiče.
- Do spotřebiče nevkládejte jiná elektrická zařízení (jako např. výrobce zmrazliny), pokud nejsou výrobcem označena jako použitelná.
- Dbejte na to, abyste nepoškodili chladicí okruh. Obsahuje isobutan (R600a) - zemní plyn, který je dobře snášen životním prostředím. Tento plyn je hořlavý.
- Pokud dojde k poškození chladicího okruhu, ujistěte se, že se v místnosti nenachází zdroje otevřeného ohně či možného vznícení. Místnost vyvětrejte.
- Zabraňte kontaktu horkých předmětů s plastovými částmi spotřebiče.
- Do mrazicího oddílu nevkládejte sycené nápoje. V nádobě takových nápojů by vznikl přetlak.
- Ve spotřebiči neuchovávejte hořlavé plyny a kapaliny.
- Do spotřebiče, do jeho blízkosti nebo na spotřebič neumísťujte hořlavé předměty nebo předměty obsahující hořlavé látky.
- Nedotýkejte se kompresoru či kondenzátoru. Jsou horké.
- Nedotýkejte se a neodstraňujte předměty či potraviny z mrazicího oddílu, pokud máte mokré či vlhké ruce.

- Nezmrazujte znovu potraviny, které byly rozmražené.
- Dodržujte skladovací pokyny uvedené na balení mražených potravin.

2.4 Vnitřní osvětlení

- Typ žárovky použitý v tomto spotřebiči není vhodný pro osvětlení místností.

2.5 Čištění a údržba



UPOZORNĚNÍ!

Hrozí nebezpečí poranění nebo poškození spotřebiče.

- Před čištěním nebo údržbou spotřebiče vždy vypněte a vytáhněte síťovou zástrčku ze zásuvky.
- Tento spotřebič obsahuje uhlovodíky v chladicí jednotce. Údržbu a doplnění jednotky smí provádět pouze kvalifikovaná osoba.
- Pravidelně kontrolujte vypouštěcí otvor spotřebiče a v případě potřeby jej vyčistěte. Jestliže je otvor ucpaný, bude se na dně spotřebiče shromažďovat voda.

2.6 Likvidace



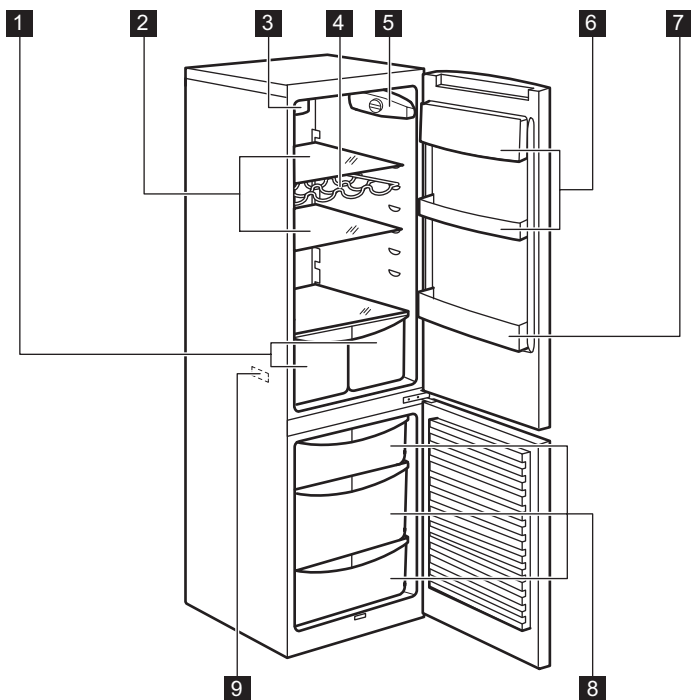
UPOZORNĚNÍ!

Hrozí nebezpečí úrazu či udušení.

- Odpojte spotřebič od elektrické sítě.
- Odřízněte a vyhoďte síťový kabel.
- Odstraňte dveře, abyste zabránili uvěznění dětí a domácích zvířat ve spotřebiči.
- Chladicí okruh a izolační materiály tohoto spotřebiče neškodí ozonové vrstvě.
- Izolační pěna obsahuje hořlavé plyny. Pro informace ohledně správné likvidace spotřebiče se obraťte na místní úřady.
- Nepoškozuje část chladicí jednotky, která se nachází blízko výměníku tepla.

3. POPIS SPOTŘEBIČE

3.1 Přehled spotřebiče



- 1** Zásuvky na zeleninu
- 2** Úložné police
- 3** Funkce FREESTORE
- 4** Stojan na lahve
- 5** Ovládací panel

- 6** Police ve dveřích
- 7** Police na lahve
- 8** Zásuvky mrazničky
- 9** Typový štítek

4. PROVOZ

4.1 Zapnutí spotřebiče

Zasuňte zástrčku do síťové zásuvky.

Otočte regulátorem teploty po směru hodinových ručiček na střední nastavení.

4.2 Vypnutí spotřebiče


Chcete-li spotřebič vypnout, otočte regulátorem teploty do polohy „O“.

4.3 Regulace teploty

Teplota se reguluje automaticky.


Chcete-li spotřebič nastavit, postupujte takto:

- otočte regulátorem teploty směrem na nižší nastavení výkonu, chcete-li dosáhnout vyšší teploty.
- otočte regulátorem teploty směrem na vyšší nastavení, chcete-li dosáhnout nižší teploty.

 Optimální je obvykle střední nastavení.

Při hledání přesného nastavení mějte na paměti, že teplota uvnitř spotřebiče závisí na:

- teplotě místnosti
- četnosti otevírání víka
- množství vložených potravin
- umístění spotřebiče.

 Jestliže je okolní teplota vysoká nebo je spotřebič zcela zaplněný (přitom je spotřebič nastavený na nejnižší teplotu), může běžet nepřetržitě a na zadní stěně se pak tvoří námraza. V tomto případě je nutné nastavit vyšší teplotu, aby se spotřebič automaticky odmrazil, a tím snížil spotřebu energie.


5. DENNÍ POUŽÍVÁNÍ

5.1 Zmrazování čerstvých potravin

Mrazicí oddíl se hodí pro zmrazování čerstvých potravin a pro dlouhodobé uložení zmrazených a hlubokozmrazených potravin.

Chcete-li zmrazovat čerstvé potraviny, je nutné změnit střední nastavení.

K rychlejšímu zmrazování otočte regulátorem teploty směrem na vyšší nastavení, abyste dosáhli maximálního chladu.

 Teplota chladicího oddílu pak může klesnout pod 0 °C. V takovém případě otočte regulátorem teploty zpět na teplejší nastavení.

Vložte čerstvé potraviny ke zmrazení do spodního oddílu.

Maximální množství čerstvých potravin, které je možné zmrazit za 24 hodin, je uvedeno na **typovém štítku** uvnitř spotřebiče.

Zmrazování trvá 24 hodin: po tuto dobu nevkládejte do spotřebiče žádné další potraviny ke zmrazení.

5.2 Uskladnění zmrazených potravin

Po prvním spuštění spotřebiče nebo po jeho dlouhodobé odstávce nechte spotřebič před vložením potravin běžet nejméně dvě hodiny.

Zásuvky na zmrazování potravin zajišťují rychlý a snadný přístup k balení potravin, které potřebujete. Jestliže chcete vložit velké množství potravin, vyjměte ze spotřebiče všechny zásuvky kromě spodní, která musí být na svém místě, aby byla zajištěna řádná cirkulace vzduchu. Na všech policích lze uložit potraviny, které přecházejí do vzdálenosti 15 mm ode dveří.



UPOZORNĚNÍ!

V případě náhodného rozmrazení, například z důvodu výpadku proudu, a pokud výpadek proudu trval delší dobu, než je „Skladovací doba při poruše“ uvedená v tabulce technických údajů, je nutné rozmražené potraviny rychle spotřebovat nebo ihned tepelně upravit a (po ochlazení) opět zmrazit.

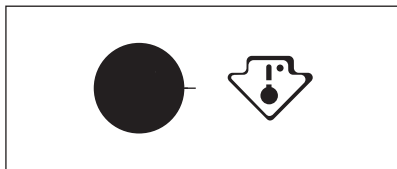
5.3 Rozmrazování

Hluboce zmrazené nebo zmrazené potraviny je možné před použitím rozmrazit v chladničce nebo při pokojové teplotě, podle toho, kolik na to máte času.

Malé kousky lze dokonce tepelně upravovat ještě zmrazené, přímo z mrazničky: čas přípravy bude ale v takovém případě delší.

5.4 Ukazatel teploty

- i** Tento spotřebič se prodává i ve Francii.
V souladu s předpisy platnými v této zemi musí být vybaven speciálním zařízením (viz obrázek) umístěným v dolním oddílu chladničky k označení její nejmłodnější zóny.

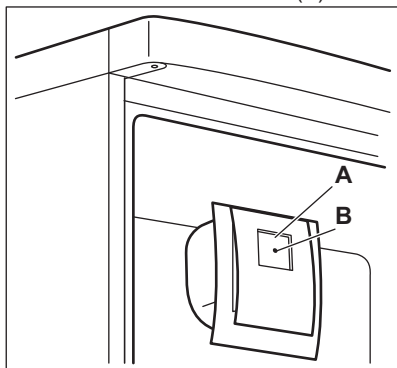


5.5 Funkce FREESTORE

Funkce FREESTORE umožňuje rychlé zchlazení potravin a udržení rovnoměrnější teploty uvnitř oddílu.

- i** Funkci FREESTORE zapněte, jestliže okolní teplota přesahuje 25 °C.

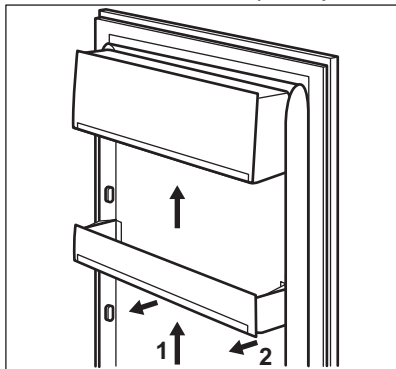
Stisknutím spínače (A) zapnete funkci FREESTORE.
Rozsvítí se zelená kontrolka (B).



5.6 Umístění dveřních polic

Dveřní police můžete umístit do různé výšky a vkládat tak do nich různé veliké balení potravin.

1. Pomalu posunujte polici ve směru šipek, dokud se neuvolní.
2. Změňte umístění dle potřeby.



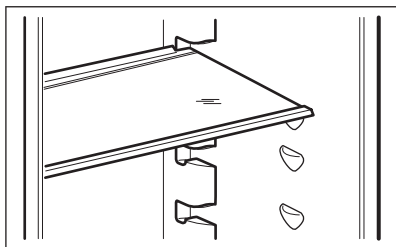
- i** Spodní dveřní police musí zůstat na svém místě, aby byla zajištěna řádná cirkulace vzduchu.

5.7 Přemístitelné police

Na stěnách chladničky jsou drážky, do kterých se podle přání zasouvají police.

Některé police je třeba před jejich vyjmutím nadzvednout za jejich zadní hranu.

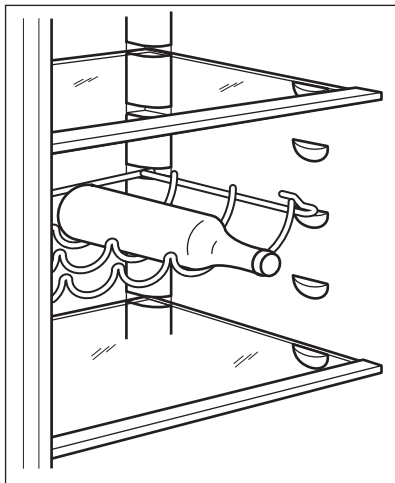
- i** Skleněná police nad zásuvkou na zeleninu musí ale vždy zůstat na svém místě k zajištění správného oběhu vzduchu.



5.8 Stojan na lahve

Lahve položte (hrdly dopředu) do police umístěné v chladničce.

i Vkládejte pouze zavřené láhve.



5.9 Akumulátory chladu

Mraznička obsahuje nejméně jeden akumulátor chladu, který prodlužuje dobu uchování potravin v případě výpadku proudu nebo poruchy.

6. TIPY A RADY

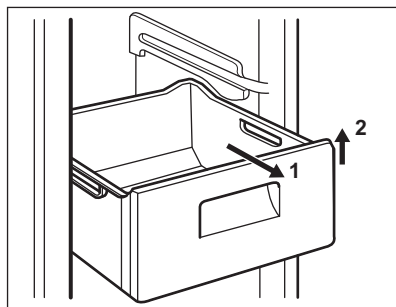
6.1 Normální provozní zvuky

Následující zvuky jsou během chodu spotřebiče běžné:

- Když je čerpána chladicí kapalina, můžete z civek slyšet zvuk slabého bublání či zurčení.
- Když se čerpá chladicí kapalina, může to být doprovázeno drněním nebo pulsujícím zvukem kompresoru.
- Náhlý praskavý zvuk zevnitř spotřebiče, představuje přirozený, nijak nebezpečný fyzikální jev způsobený tepelnou roztažností.
- Když se kompresor spustí nebo vypne, můžete zaslechnout slabé cvakání regulátoru teploty.

5.10 Vyjmutí košů na zmrazování potravin z mrazničky

Koš na zmrazování potravin jsou vybaveny záračkou, aby se nedaly náhodně odstranit, nebo nevypadly. Chcete-li je z mrazničky vyjmout, vytáhněte koš směrem k sobě až na doraz, a pak jej vytáhněte ven zdvihnutím jeho přední části směrem nahoru.



Chcete-li koš vrátit zpět, lehce nadzdvihněte přední část koše, abyste jej mohli vložit do mrazničky. Jakmile je koš nad záračkami, zasuňte koš dozadu na jeho místo.

6.2 Tipy pro úsporu energie

- Neotvírejte často dveře, ani je nenechávejte otevřené déle, než je nezbytně nutné.
- Nevynádejte akumulátory chladu, jsou-li u modelu, z koše na zmrazování potravin.

6.3 Tipy pro chlazení čerstvých potravin

K dosažení nejlepšího výkonu:

- do chladničky nevkládejte teplé potraviny nebo tekutiny, které se odpařují
- potraviny zakrývejte nebo je zabalujte, zejména mají-li silnou vůni

- potraviny položte tak, aby okolo nich mohl proudit volně vzduch

6.4 Tipy pro chlazení

Užitečné rady:

- Maso (všechny druhy) : zabalte do polyetylénového sáčku a položte na skleněnou polici nad zásuvku se zeleninou.
- Z hlediska bezpečné konzumace takto skladujte maso pouze jeden nebo dva dny.
- Vařená jídla, studená jídla apod: můžete zakrýt a položit na jakoukoli polici.
- Ovoce a zelenina: musí být důkladně očištěné, vložte je do speciální zásuvky (nebo zásuvek), které jsou součástí vybavení.
- Máslo a sýr: musí být ve speciální vzduchotěsné nádobě nebo zabalené do hliníkové fólie či do polyetylénového sáčku, aby k nim měl vzduch co nejméně přístup.
- Lahve: musí být uzavřeny víčkem a uloženy buďto v polici na lahve ve dveřích spotřebiče nebo v držáku na lahve (je-li součástí vybavy).
- Banány, brambory, cibule a česnek smí být v chladničce pouze tehdy, jsou-li zabalené.

6.5 Tipy pro zmrazování potravin

K dosažení dokonalého zmrazování dodržujte následující důležité rady:

- maximální množství potravin, které je možné zmrazit za 24 hodin je uvedeno na typovém štítku;
- zmrazovací postup trvá 24 hodin. V této době nepřidávejte žádné další potraviny ke zmrazení;
- mrazte pouze potraviny prvotřídní kvality, čerstvé a dokonale očištěné;

- potraviny si připravte v malých porcích, aby se mohly rychle a zcela zmrazit, a bylo pak možné rozmrazit pouze požadované množství;
- zabalte potraviny do alobalu nebo polyetylénu a přesvědčte se, že jsou balíčky vzduchotěsné;
- čerstvé, nezmrazené potraviny se nesmí dotýkat již zmrazených potravin, protože by zvýšily jejich teplotu;
- libové potraviny vydrží uložené déle a v lepším stavu, než tučné; sůl zkracuje délku bezpečného skladování potravin;
- vodové zmrzliny mohou při konzumaci okamžitě po vyjmutí z mrazicího oddílu způsobit v ústech a na pokožce popáleniny mrazem;
- doporučujeme napsat na každý balíček viditelně datum uskladnění, abyste mohli správně dodržet dobu uchování potravin.

6.6 Tipy pro skladování zmrazených potravin

K dosažení nejlepšího výkonu zakoupeného spotřebiče dodržujte následující podmínky:

- vždy si při nákupu ověřte, že zakoupené zmrazené potraviny byly prodejcem správně skladovány;
- zajistěte, aby zmrazené potraviny byly z obchodu přineseny v co nejkratším možném čase;
- neotvírejte často dveře, ani je nenechávejte otevřené déle, než je nezbytně nutné;
- již rozmrazené potraviny se rychle kazí a nesmí se znovu zmrazovat;
- nepřekračujte dobu skladování uvedenou výrobcem na obalu.

7. ČIŠTĚNÍ A ÚDRŽBA



UPOZORNĚNÍ!

Viz kapitoly o bezpečnosti.

7.1 Obecná upozornění



POZOR!

Před každou údržbou nebo čištěním spotřebič odpojte od elektrické sítě.



Tento spotřebič obsahuje plynné uhlovodíky v chladicím okruhu; údržbu a doplnění smějí provádět pouze oprávněný a kvalifikovaný technik.



Příslušenství a součásti spotřebiče nejsou vhodné pro mytí v myčce nádobí.

7.2 První spuštění



POZOR!

Před zapojením zástrčky do elektrické zásuvky a prvním spuštěním nechte spotřebič alespoň čtyři hodiny stát ve vzpřímené poloze. Zajistíte tím dostatečný čas, aby mohl olej natéci zpět do kompresoru. Kompresor či elektronické součásti by se jinak mohly poškodit.

7.3 Čištění vnitřku spotřebiče

Před prvním použitím spotřebiče omyjte vnitřek a veškeré vnitřní příslušenství vlažnou vodou s trochou neutrálního mycího prostředku, abyste odstranili typický pach nového výrobku, pak vše důkladně vytřete do sucha.



POZOR!

Nepoužívejte čisticí prostředky nebo abrazivní prášky, které mohou poškodit povrch spotřebiče.

7.4 Pravidelné čištění



POZOR!

Nehýbejte s žádnými trubkami nebo kabely uvnitř spotřebiče, netahejte za ně a nepoškozujte je.



POZOR!

Dbejte na to, abyste nepoškodili chladicí systém.



POZOR!

Při přemísťování skříně spotřebiče ji nadzdvihněte za přední okraj, abyste zabránili poškrábání podlahy.

Spotřebič je nutné pravidelně čistit:

1. Vnitřek a všechno vnitřní příslušenství omyjte vlažnou vodou s trochou neutrálního mycího prostředku.
2. Pravidelně kontrolujte těsnění dveří a otírejte je, aby bylo čisté, bez usazených nečistot.
3. Vše důkladně opláchněte a osušte.
4. Jsou-li dostupné, vyčistěte kondenzátor a kompresor na zadní straně spotřebiče kartáčem. Zlepší se tím výkon spotřebiče a sníží spotřeba energie.

7.5 Vyřazení spotřebiče z provozu

Jestliže spotřebič nebudete po dlouhou dobu používat, proveďte následná opatření:

1. Odpojte spotřebič od elektrické sítě.
2. Vyjměte všechny potraviny.
3. Odmrazte (v případě potřeby) a vyčistěte spotřebič a všechno příslušenství.
4. Vyčistěte spotřebič a všechno příslušenství.
5. Nechte dveře pootevřené, abyste zabránili vzniku nepříjemných pachů.



UPOZORNĚNÍ!

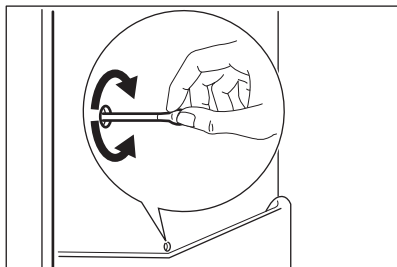
Pokud necháte spotřebič zapnutý, požádejte někoho, aby jej občas zkontroloval, zda se uchovávaný obsah nekazí, např. z důvodu výpadku proudu.

7.6 Odmrazování chladničky

Během normálního používání se námraza automaticky odstraňuje z

výparníku chladicího oddílu při každém vypnutí motoru kompresoru. Rozmrazená voda vytéká žlábkem do speciální nádoby na zadní straně spotřebiče nad motorem kompresoru, kde se odpařuje.

Odtokový otvor pro rozmrazenou vodu, který se nachází uprostřed žlábků v chladicím oddíle, se musí pravidelně čistit, aby voda nemohla přetéct a kapat na uložené potraviny.



7.7 Odmrazování mrazničky



POZOR!

K odstraňování námrazy z výparníku nepoužívejte nikdy ostré kovové nástroje. Mohli byste jej poškodit. K urychlení odmrázování nepoužívejte mechanické nebo jiné pomocné prostředky, které nejsou doporučeny výrobcem. Zvýšení teploty zmrazených potravin během odmrázování může zkrátit dobu jejich skladování.



Asi 12 hodin před odmrázováním nastavte nižší teplotu, aby se vytvořila dostatečná zásoba chladu pro přerušení provozu spotřebiče.

Na policích mrazničky a okolo horního oddílu se vždy bude tvořit určité množství námrazy.

Mrazničku odmrázujte, když vrstva námrazy dosáhne tloušťky kolem 3 – 5 mm.

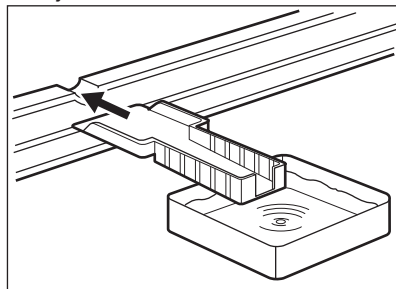
1. Vypněte spotřebič nebo vytáhněte zástrčku ze zásuvky.
2. Vyjměte všechny zmrazené potraviny, zabalte je do několika vrstev novin a dejte je na chladné místo.



UPOZORNĚNÍ!

Nedotýkejte se zmrazených potravin vlhkýma rukama. Ruce by vám mohly k potravinám přimrznout.

3. Nechte dveře spotřebiče otevřené, plastovou škrabku vložte do určeného místa dole uprostřed a pod ní dejte misku na rozmrazenou vodu.



Chcete-li urychlit odmrázování, postavte do mrazicího oddílu hrnek s teplou vodou. Odstraňujte také kusy ledu, které odpadnou ještě před dokončením odmrázování.

4. Po skončení odmrázování vysušte důkladně vnitřní prostor a škrabku uschovejte pro další použití.
5. Zapněte spotřebič. Po třech hodinách vyjmuté potraviny vložte zpět do mrazicího oddílu.

8. ODSTRAŇOVÁNÍ ZÁVAD



UPOZORNĚNÍ!

Viz kapitoly o bezpečnosti.

8.1 Co dělat, když...

Problém	Možná příčina	Řešení
Spotřebič nefunguje.	Spotřebič je vypnutý.	Zapněte spotřebič.
	Zástrčka není správně zasunutá do zásuvky.	Zasuňte zástrčku správně do zásuvky.
	Zásuvka není pod proudem.	Zasuňte do zásuvky zástrčku jiného elektrického spotřebiče. Obraťte se na kvalifikovaného elektrikáře.
Spotřebič je hlučný.	Spotřebič není správně postaven.	Zkontrolujte stabilní polohu spotřebiče.
Osvětlení nefunguje.	Osvětlení je v pohotovostním režimu.	Zavřete a otevřete dveře.
	Vadná žárovka.	Viz „Výměna žárovky“.
Kompresor funguje nepřetržitě.	Nesprávně nastavená teplota.	Viz pokyny v části „Provoz“.
	Uložili jste příliš velké množství potravin najednou.	Počkejte několik hodin a pak znovu zkontrolujte teplotu.
	Teplota v místnosti je příliš vysoká.	Viz tabulka klimatické třídy na typovém štítku.
	Vložili jste do spotřebiče příliš teplé potraviny.	Před uložením nechte potraviny vychladnout na teplotu místnosti.
	Dveře nejsou správně zavřené.	Viz „Zavření dveří“.
	Zátka výpusti vody není ve správné poloze.	Zasuňte zátku výpusti vody do správné polohy.
	Potraviny nejsou řádně zabalené.	Zabalte potraviny lépe.
Nesprávně nastavená teplota.	Viz pokyny v části „Provoz“.	
V chladničce teče voda.	Odtokový otvor je ucpaný.	Vyčistěte odtokový otvor.
	Vložené potraviny brání odtoku vody do odtokového otvoru.	Přemístěte potraviny tak, aby se nedotýkaly zadní stěny.
Na podlaze teče voda.	Vývod rozmražené vody (kondenzátu) neústí do odpařovací misky nad kompresorem.	Vložte vývod rozmražené vody (kondenzátu) do odpařovací misky.

Problém	Možná příčina	Řešení
Dveře nejsou zarovnané nebo si překáží s ventilační mřížkou.	Spotřebič není vyrovnaný.	Řiďte se pokyny v části „Vyrovnání“.
Teplota ve spotřebiči je příliš nízká/vysoká.	Není správně nastavený regulátor teploty.	Nastavte vyšší/nížší teplotu.
	Dveře nejsou správně zavřené.	Viz „Zavření dveří“.
	Teplota potravin je příliš vysoká.	Před uložením nechte potraviny vychladnout na teplotu místnosti.
	Uložili jste příliš velké množství potravin najednou.	Najednou ukládejte menší množství potravin.
	Síla námrazy je větší než 4 - 5 mm.	Spotřebič odmrázte.
	Otvírali jste často dveře.	Dveře otevírejte jen v případě potřeby.
	Ve spotřebiči neobíhá chladný vzduch.	Zkontrolujte, zda ve spotřebiči může dobře obíhat chladný vzduch.



Pokud tyto rady nevedou ke kýženému výsledku, obraťte se na nejbližší autorizované servisní středisko.

8.2 Zavření dveří

1. Vyčistěte těsnění dveří.
2. Pokud je to nutné, dveře seřídte. Řiďte se pokyny v části „Instalace“.
3. V případě potřeby vadné těsnění dveří vyměňte. Kontaktujte autorizované servisní středisko.

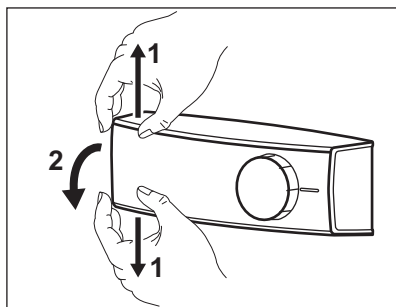
8.3 Výměna žárovky



POZOR!

Vytáhněte zástrčku ze zásuvky.

1. Posuňte prsty průhledný kryt nahoru a dolů a současně jej uvolněte z háčku ve směru označeném šipkami.



2. Vyměňte žárovku za novou o stejném výkonu a tvaru, která je určena k použití v domácích spotřebičích. (maximální výkon je zobrazen na krytu žárovky).
3. Nasadte kryt žárovky.
4. Zasuňte zástrčku do zásuvky.
5. Otevřete dveře. Přesvědčte se, že se osvětlení rozsvítí.

9. INSTALACE



UPOZORNĚNÍ!

Viz kapitoly o bezpečnosti.

9.1 Umístění

Spotřebič instalujte na suchém, dobře větraném místě, jehož okolní teplota odpovídá klimatické třídě uvedené na typovém štítku spotřebiče:

Klima- tická třída	Okolní teplota
SN	+10 °C až +32 °C
N	+16 °C až +32 °C
ST	+16 °C až +38 °C
T	+16 °C až +43 °C



U některých typů modelů může při provozu mimo daný rozsah docházet k problémům s fungováním. Správný provoz lze zaručit pouze v rámci stanoveného teplotního rozsahu. Pokud máte jakékoliv pochyby ohledně místa instalace spotřebiče, obraťte se na prodejce, na náš zákaznický servis nebo na nejbližší autorizované servisní středisko.

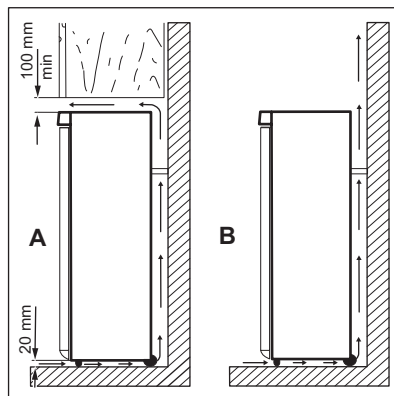
9.2 Umístění



Zástrčka musí být i po instalaci dobře přístupná, aby bylo možné spotřebič odpojit od elektrické sítě.

Spotřebič musí být instalován v dostatečné vzdálenosti od zdrojů tepla, jako jsou radiátory, bojler, přímý sluneční svit apod. Ujistěte se, že vzduch může volně cirkulovat kolem zadní části spotřebiče. Jestliže je spotřebič umístěn pod závěsnými skříňkami kuchyňské linky, je pro zajištění správného výkonu nutná minimální vzdálenost mezi horní

částí spotřebiče a závěsnými skříňkami alespoň 100 mm. Pokud je to však možné, spotřebič pod závěsné skříňky nestavte. Správné vyrovnaní zajišťuje jedna nebo více seřaditelných nožiček na spodku spotřebiče.



POZOR!

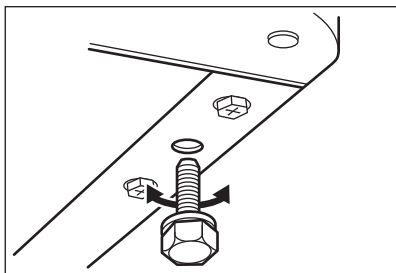
Abyste byla zaručena funkce při okolní teplotě vyšší než 38 °C, doporučuje se mezi bočními stěnami spotřebiče a přilehlým nábytkem dodržovat vzdálenost 30 mm.

9.3 Připojení k elektrické síti

- Spotřebič smí být připojen k síti až po ověření, že napětí a frekvence uvedené na typovém štítku odpovídají napětí v domácí síti.
- Spotřebič musí být uzemněn. Zástrčka napájecího kabelu je k tomuto účelu vybavena příslušným kontaktem. Pokud není domácí zásuvka uzemněná, poraďte se s odborníkem a připojte spotřebič k samostatnému uzemnění v souladu s platnými předpisy.
- Výrobce odmítá veškerou odpovědnost v případě nedodržení výše uvedených pokynů.
- Tento spotřebič je v souladu se směrnicemi EHS.

9.4 Vyrovnání

Při umístění spotřebiče zajistěte, aby stál vodorovně. Můžete ho vyrovnat seřízením dvou dolních předních nožiček.



9.5 Změna směru otvírání dveří



UPOZORNĚNÍ!

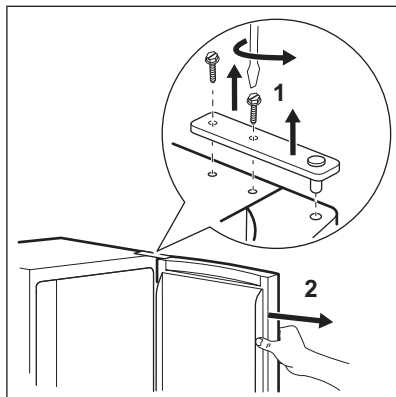
Před každou činností vytáhněte zástrčku ze síťové zásuvky.



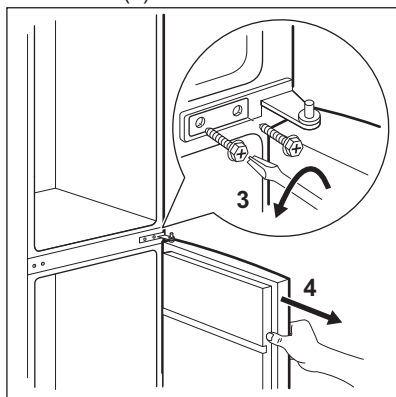
POZOR!

K provedení následujícího postupu doporučujeme přizvat další osobu, která bude dveře spotřebiče v průběhu práce držet.

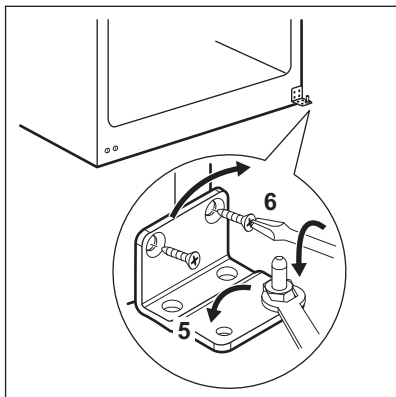
1. Otevřete dveře a vyprázdněte police.
2. Vyšroubujte šrouby z horního závěsu (1).



3. Sejměte dveře z čepu středního závěsu (2).
4. Vložte kryt horního závěsu do otvorů na protější straně.
5. Vyšroubujte šrouby ze středního závěsu (3).
6. Vytáhněte zásepky na horní straně obou dveří a umístěte je na druhou stranu.
7. Sejměte dolní dveře z čepu dolního závěsu (4).



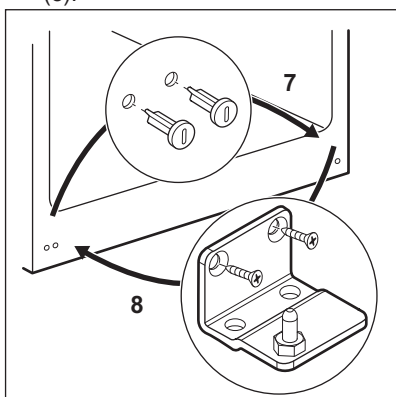
8. Vyšroubujte čep dolního závěsu (5) a našroubujte čep dolního závěsu (6) do levého otvoru dolního závěsu.



9. Vyšroubujte šrouby dolního závěsu a závěs sejměte (8).

10. Vyšroubujte dolní záslepky a našroubujte je do otvoru na protější straně (7).

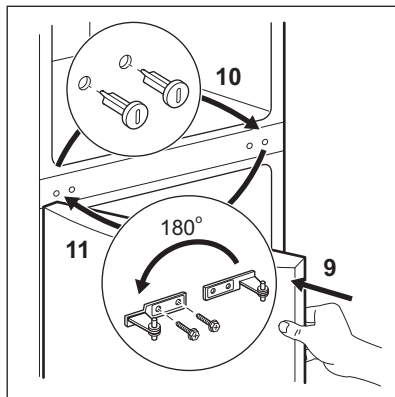
11. Nasaďte dolní závěs na protější straně a upevněte jej pomocí šroubů (8).



12. Nasaďte dolní dveře na čep dolního závěsu (9).

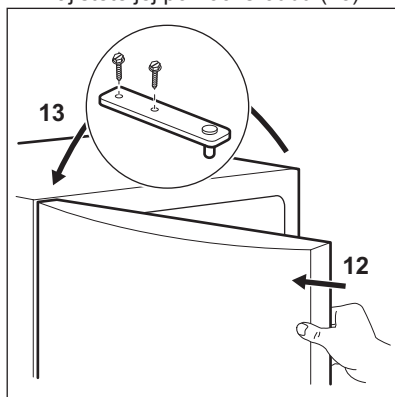
13. Vyšroubujte střední záslepky a našroubujte je do otvoru na protější straně (10).

14. Nasaďte střední závěs na protější straně a upevněte jej pomocí šroubů (11).

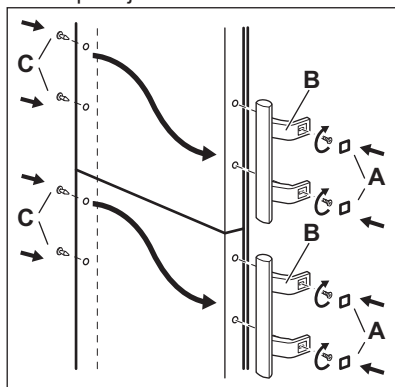


15. Nasaďte horní dveře na čep středního závěsu (12).

16. Upevněte dveře do horního závěsu a zajistěte jej pomocí šroubů (13).



17. Přimontujte držadla dveří a záslepky na protější straně.





Na závěr zkontrolujte následující:

- Všechny šrouby jsou dotažené.
- Magnetické těsnění přiléhá ke skříni.
- Dveře se správně otvírají i zavírají.

Při nízké okolní teplotě (např. v zimě) se může stát, že těsnění nebude dokonale doléhat. V takovém případě počkejte, až těsnění samo přilne.

Nechcete-li změnu směru otvírání dveří provádět sami, obraťte se na nejbližší autorizované servisní středisko. Odborník z autorizovaného servisu provede změnu směru otevírání dveří na vaše náklady.

10. TECHNICKÉ INFORMACE

10.1 Technické údaje

Výška	mm	1 845
Šířka	mm	595
Hloubka	mm	642
Skladovací doba při poruše	hodin	30
Napětí	V	230 - 240
Frekvence	Hz	50

Technické údaje jsou uvedeny na typovém štítku umístěném na vnější

nebo vnitřní straně spotřebiče a na energetickém štítku.

11. POZNÁMKY K OCHRANĚ ŽIVOTNÍHO PROSTŘEDÍ

Recykluje materiály označené symbolem . Obaly vyhodte do příslušných odpadních kontejnerů k recyklaci. Pomáhejte chránit životní prostředí a lidské zdraví a recyklovat elektrické a elektronické spotřebiče

určené k likvidaci. Spotřebiče označené příslušným symbolem nelikvidujte spolu s domovním odpadem. Spotřebič odevzdejte v místním sběrném dvoře nebo kontaktujte místní úřad.

INNHOLD

1. SIKKERHETSINFORMASJON.....	20
2. SIKKERHETSANVISNINGER.....	21
3. PRODUKTBESKRIVELSE.....	23
4. BRUK.....	23
5. DAGLIG BRUK.....	24
6. RÅD OG TIPS.....	26
7. STELL OG RENGJØRING.....	27
8. FEILSØKING.....	29
9. MONTERING.....	31
10. TEKNISKE DATA.....	35

VI TENKER PÅ DEG

Takk for at du har kjøpt et produkt fra Electrolux. Du har valgt et produkt som bringer flere tiår med erfaring og innovasjon med seg. Genial og stilig, og den er designet med tanke på deg. Du kan være trygg på at du får gode resultater hver gang du bruker den.

Velkommen til Electrolux.

Gå inn på vårt nettsted for å finne:



Få råd om bruk, finne brosjyrer, feilsøking, serviceinformasjon:
www.electrolux.com



Registrer produktet ditt for å få bedre service:
www.registerelectrolux.com



Kjøp tilbehør, forbruksvarer og originale reservedeler til produktet ditt:
www.electrolux.com/shop

KUNDESTØTTE OG SERVICE

Bruk alltid originale reservedeler.spare parts.

Når du kontakter vår autoriserte serviceavdeling, må du sørge for å ha følgende data for hånden: Modell, PNC (produktnummer), serienummer.

Informasjonen finner du på typeskiltet.



Advarsel/Forsiktig – Sikkerhetsinformasjon



Generell informasjon og tips



Miljøinformasjon

Med forbehold om endringer.

1. ⚠ SIKKERHETSINFORMASJON

Les instruksjonene nøye før montering og bruk av produktet. Produsenten er ikke ansvarlig for eventuelle skader som skyldes feilaktig montering og bruk. Oppbevar produktets instruksjoner for fremtidig bruk.

1.1 Sikkerhet for barn og sårbare personer

- Dette produktet kan brukes av barn fra åtte år og oppover og personer med reduserte fysiske, sensoriske eller mentale evner eller manglende erfaring og kunnskap hvis de har tilsyn eller får instruksjon i sikker bruk av produktet og forstår hvilke farer som kan inntreffe.
- Ikke la barn leke med produktet.
- Rengjøring og vedlikehold skal ikke gjøres av barn med mindre de har tilsyn.
- Oppbevar all emballasje utilgjengelig for barn.

1.2 Generelt om sikkerhet

- Dette produktet er kun ment for bruk i husholdninger og liknende bruk som:
 - Gårdshus; personalkjøkken i butikker, på kontorer og andre arbeidsmiljøer
 - Av gjester på hoteller, moteller, pensjonater og andre boligtyper
- Hold ventilasjonsåpningene i produktets kabinett eller i den innebygde strukturen fri for hindringer.
- Ikke bruk mekaniske redskaper eller annet utstyr som ikke produsenten har anbefalt for å gjøre avrimingsprosessen raskere.
- Ikke ødelegg kjølemiddelkretsen.
- Ikke bruk elektriske apparater inne i skapet, hvis de ikke er av en type som anbefales av produsenten.
- Ikke bruk spylevann eller damp til å rengjøre produktet.
- Rengjør produktet med en fuktig, myk klut. Bare bruk nøytrale rengjøringsmidler. Du må aldri bruke skurende

oppvaskmidler, skuresvamper, løsemidler eller metallgjenstander.

- Ikke oppbevar eksplosive stoffer som spraybokser med brannfarlig drivgass i dette produktet.
- Dersom strømforsyningskabelen er skadet, må den kun skiftes av et autorisert serviceverksted.

2. SIKKERHETSANVISNINGER

2.1 Montering



ADVARSEL!

Bare en kvalifisert person må montere dette produktet.

- Fjern all emballasjen
- Ikke monter eller bruk et skadet produkt.
- Følg monteringsanvisningene som følger med produktet.
- Vær alltid forsiktig når du flytter produktet, fordi det er tungt. Bruk alltid vernehansker.
- Sørg for at luften kan sirkulere rundt produktet.
- Vent minst 4 timer før du kobler produktet til strømforsyningen. Dette er for at oljen skal kunne renne tilbake i kompressoren.
- Ikke installer produktet i nærheten av radiatorer, komfyrer, ovner eller kokeplater.
- Baksiden av produktet må stå mot vegg.
- Ikke installer produktet der det er direkte sollys.
- Ikke monter dette produktet på steder som er for fuktige eller kalde, slik som konstruksjonstilbygg, garasjer eller vinkjellere.
- Når du skal flytte produktet, løft den i fremkant for ikke å skrape opp gulvet.

2.2 Elektrisk tilkoping



ADVARSEL!

Fare for brann og elektrisk støt.

- Produktet må være jordet.
- Kontroller at det er samsvar mellom den elektriske informasjonen på typeskiltet og strømforsyningen i huset.

Hvis det ikke er det, må du kontakt en elektriker.

- Bruk alltid en korrekt montert, jordet stikkontakt.
- Ikke bruk doble stikkontakter eller skjøteledninger.
- Sørg for ikke å forårsake skade på elektriske komponenter (f. eks støpsel, nettkabel, kompressor). Ta kontakt med servicesenteret eller en elektriker for å endre de elektriske komponentene.
- Strømkabelen må ligge under nivået til støpselet.
- Ikke sett støpselet i stikkontakten før monteringen er fullført. Kontroller at det er tilgang til stikkontakten etter monteringen.
- Ikke trekk i kabelen for å koble fra produktet. Trekk alltid i selve støpselet.

2.3 Bruk



ADVARSEL!

Fare for skade, brannskader, elektrisk støt eller brann.

- Produktets spesifikasjoner må ikke endres.
- Ikke legg elektriske produkter (f. eks iskremmaskin) i produktet med mindre slik anvendelse er oppgitt av produsenten.
- Vær forsiktig så du ikke forårsaker skade på kjølemiddelkretsen. Den inneholder isobutan (R600a), en naturgass uten innvirkning på miljøet. Denne gassen er brannfarlig.
- Dersom det skulle oppstå skade på kjølemiddelkretsen, må du kontrollere at det ikke er flammer og antenningskilder i rommet. Ventilert rommet godt.

- Ikke la varme artikler komme i nærheten av plastdelene til produktet.
- Ikke legg mineralvann i fryseren. Dette vil skape press på beholderen.
- Ikke oppbevar lett antenkelig gass eller væske i produktet.
- Ikke legg brennbare produkter, eller gjenstander som er fuktet med brennbare produkter, inn i eller i nærheten av produktet.
- Ikke berør kompressoren eller kondensatoren. De er varme.
- Ikke berør eller ta ut varer fra fryseren med våte/fuktige hender.
- Ikke frys mat om igjen som er tinet.
- Følg oppbevaringsinstruksjonene på emballasjen for frossen mat.

2.4 Innvendig belysning

- Typen lampe som brukes i dette produktet egner seg ikke til rombelysning

2.5 Stell og rengjøring



ADVARSEL!

Fare for personskade eller skade på produktet.

- Slå av produktet og trekk støpselet ut av stikkontakten før rengjøring og vedlikehold.

- Dette produktet inneholder hydrokarbon i kjøleenheten. Vedlikehold og etterfylling av enheten må kun foretas av en kvalifisert person.
- Undersøk regelmessig avløpsrøret til kjøleskapet og rengjør om nødvendig. Hvis avløpet er blokkert, vil vann som har tinet samle seg i bunnen av produktet.

2.6 Avfallsbehandling



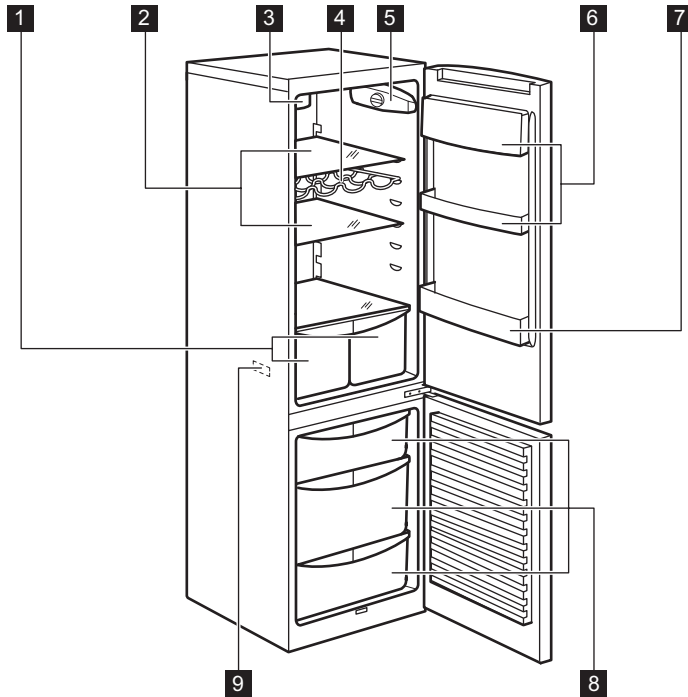
ADVARSEL!

Fare for skade og kvelning.

- Koble produktet fra strømmen.
- Kutt av strømkabelen og kast den.
- Fjern døren for å forhindre at barn og dyr blir stengt inne i produktet.
- Kjølemiddelmotoren og isolasjonsmaterialet til dette produktet er ozon-vennlig.
- Isolasjonsskummet inneholder brennbare gasser. Kontakt kommunen din for informasjon om hvordan du kaster produktet på en riktig måte.
- Ikke forårsak skade på den delen av kjøleenheten som er nær varmeveksleren.

3. PRODUKTBEKRIVELSE

3.1 Produktoversikt



- 1 Grønnsaksskuffer
- 2 Kabinetthyller
- 3 FREESTORE-funksjon
- 4 Flaskehylle
- 5 Käyttöpaneeli

- 6 Dørhyller
- 7 Flaskehylle
- 8 Fryseskuffer
- 9 Typeskilt

4. BRUK

4.1 Slå på

Sett støpslet i en stikkontakt.

Drei termostatbryteren med urviserne til middels innstilling.

4.2 Slå av

Drei termostatbryteren til "O"-posisjon for å slå av produktet.

4.3 Regulere temperaturen

Temperaturen reguleres automatisk.

Gå frem som følger for å betjene produktet:

- drei termostatbryteren til lavere innstillinger for å oppnå minste kjøleeffekt.
- drei termostatbryteren mot høyere innstillinger for å oppnå største kjøleeffekt.



Vanligvis er middels innstilling mest passende.

Likevel bør du huske på at temperaturen inne i produktet avhenger av følgende når du velger innstilling:

- romtemperaturen
- hvor ofte lokket åpnes
- mengde mat som oppbevares
- produktets plassering.



Dersom romtemperaturen er høy eller det oppbevares store mengder matvarer og produktet er innstilt på laveste temperatur, vil produktet muligens gå kontinuerlig. Dermed kan det danne seg rim på bakveggen. I så fall må bryteren stilles på en høyere temperatur, slik at den automatiske avrimingsfunksjonen aktiveres og energiforbruket dermed reduseres.

5. DAGLIG BRUK

5.1 Innfrysing av ferske matvarer

Fryseseksjonen er egnet for å fryse inn ferske matvarer og for å oppbevare frossen og dypfrost mat over lengre tid.

Det er ikke nødvendig å endre middelsinnstillingen for å fryse inn ferske matvarer.

Men for at innfrysingsprosessen skal gå raskere, kan du dreie termostatbryteren på en høyere innstilling for å oppnå maksimal kjøling.



Når du gjør det, kan temperaturen i kjøleskapsseksjonen falle under 0 °C. Hvis det skjer, må du sette termostaten på en varmere innstilling.

Legg de ferske matvarene som skal fryses den nederste skuffen.

Maksimal mengde mat som kan fryses på 24 timer er spesifisert på **typeskiltet**, en etikett som sitter inne i produktet.

Innfrysingen tar et døgn: i løpet av denne perioden må du ikke legge inn flere matvarer som skal fryses.

5.2 Oppbevaring av frosne matvarer

Når produktet slås på for første gang eller etter en periode der den ikke var i bruk, må du la den stå på i minst 2 timer før du legger inn matvarer.

Fryseskuffene sikrer at du enkelt og raskt finner det du leter etter. Skal du oppbevare store mengder mat, kan du ta ut alle skuffene bortsett fra den nederste skuffen, som må være på plass for å gi god luftsirkulasjon. På alle hyllene kan du la matvarene stikke ut 15 mm fra døren.



ADVARSEL!

Dersom det oppstår tining, f.eks. på grunn av strøbrudd, og hvis strømmen er borte lenger enn den verdien som er oppført i tabellen over tekniske egenskaper under "stigetid", må den tinte maten brukes opp så raskt som mulig eller tilberedes øyeblikkelig og så fryses igjen (etter avkjøling).

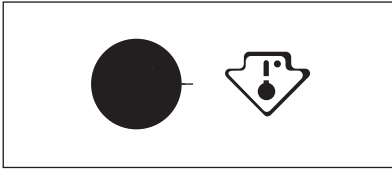
5.3 Tining

Dypfrosne eller frosne matvarer kan tines i kjøleseksjonen eller ved romtemperatur før de skal brukes i forhold til hvor mye tid du har til rådighet.

Små stykker kan også tilberedes mens de ennå er frosne, direkte fra fryseren: i så fall tar tilberedningen lengre tid.

5.4 Temperaturindikator

- i** Dette produktet selges i Frankrike. I samsvar med forskriftene i dette landet, må det leveres med en spesialenhet (se figur) plassert i kjøleskapets nedre seksjon som skal vise den kaldeste sonen.

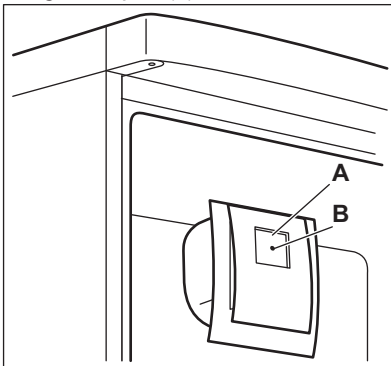


5.5 FREESTORE-funksjon

Funksjonen FREESTORE lar maten avkjøles raskt og det blir en jevnere temperatur i beholderen.

- i** Slå på funksjonen FREESTORE når omgivelsestemperaturen overstiger 25 °C.

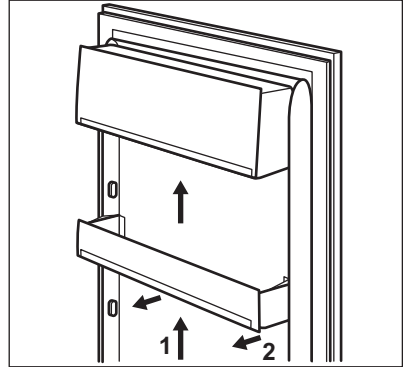
Trykk på bryteren (A) for å slå på FREESTORE.
Det grønne lyset (B) tennes.



5.6 Plassere dørhyllene

Dørhyllene kan plasseres i ulike høyder for oppbevaring av beholdere av forskjellig størrelse.

1. Trekk hyllen forsiktig i pilenes retning til den løsner.
2. Flytt etter behov.



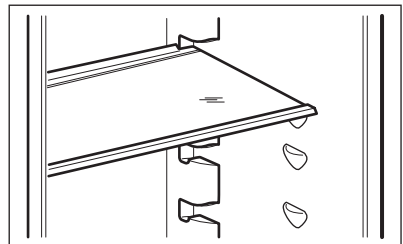
- i** Ikke flytt den nedre hyllen i døren, da dette kan hindre korrekt luftsirkulering.

5.7 Flyttbare hyller

Veggene i kjøleskapet er utstyrt med flere hyllespor slik at hyllene kan plasseres slik det passer best.

Noen hyller må løftes opp i bakkant for å tas ut.

- i** Ikke flytt glasshyllen over grønnsakskuffen, da dette kan hindre riktig luftsirkulering.

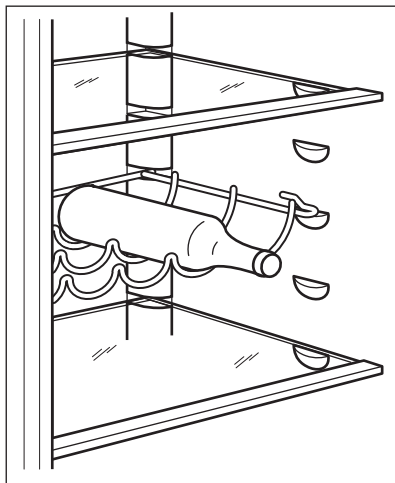


5.8 Flaskehylle

Plasser flaskene (med åpningen pekende fremover) i den forhåndsplasserte hyllen.



Plasser kun lukkede flasker.



5.9 Fryseelementer

Fryseren har minst et fryseelement som øker oppbevaringstiden i tilfelle strømbrudd.

6. RÅD OG TIPS

6.1 Normale driftslyder

Følgende lyder er normale under bruk:

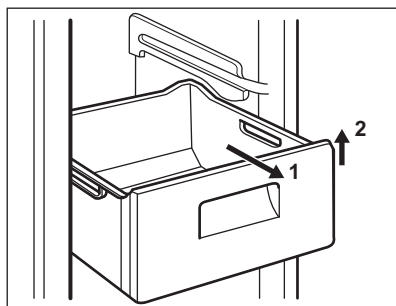
- Du kan høre en lav gurglelyd eller boblelyd når kuldemediet pumpes.
- En virrende og pulserende lyd fra kompressoren når kuldemediet pumpes.
- En plutselig knakende lyd fra innsiden av produktet som lages av termisk dilatasjon (et naturlig og ufarlig fysisk fenomen).
- En lav klikkelyd fra temperaturregulatoren når kompressoren slås av eller på.

6.2 Tips til energisparing

- Ikke åpne døren ofte eller la den stå åpen lenger enn absolutt nødvendig.

5.10 Fjerne frysekurver fra fryseren

Frysekurvene er utstyrt med en stoppesikring som hindrer at de kan falle ut eller fjernes utilsiktet. Når du vil fjerne kurven fra fryseren, trekker du den mot deg, og når kurven når stoppepunktet, fjerner du den ved å vippe fronten oppover.



Sett kurven på plass igjen ved å løfte den litt opp foran og sette den inn i fryseren. Når kurven er over stoppepunktet, skyver du den tilbake i posisjon.

- Avhengig av modell, ikke fjern fryseelementene fra frysekurven.

6.3 Tips til kjøling av ferske matvarer

For best mulig effekt:

- ikke oppbevar varme matvarer eller dampende væsker i kjøleskapet
- dekk til maten eller pakk den inn, særlig hvis den har sterk lukt
- plasser maten slik at luften kan sirkulere fritt rundt den

6.4 Tips til kjøling

Nyttige tips:

- Kjøtt (alle typer) : pakkes i plastposer og plasseres på glasshyllen over grønnsakskuffen.

- Kjøtt bør kun oppbevares slik i en til to dager.
- Ferdig tilberedte retter, kalde retter osv.: tildekkes godt og plasseres på hvilken som helst hylle.
- Frukt og grønnsaker: renses nøye og plasseres i spesialskuffen(e).
- Smør og ost: plasseres i lufttette bokser eller pakkes i aluminiumsfolie/ plastfolie for å holde luft borte så godt som mulig.
- Flasker: disse trenger en kork og bør lagres i flaskehylle i døren, eller (hvis det følger med) på flaskehylle.
- Bananer, poteter, løk og hvitløk må kun oppbevares i kjøleskap dersom de er godt innpakket.
- ikke la ferske, ufrosne matvarer komme i kontakt med matvarer som allerede er frosne for å hindre at temperaturen øker i disse;
- magre matvarer har lenger holdbarhet enn fete; salt reduserer matvarenes oppbevaringstid;
- saftis som spises like etter at de er tatt ut av fryseseksjonen, kan forårsake frostskafer på huden;
- det er lurt å merke hver enkelt pakke med innfrysingsdatoen, slik at du lettere kan følge med på oppbevaringstiden.

6.6 Tips til oppbevaring av frosne matvarer

For at produktet skal oppnå best mulig effekt, bør du:

6.5 Tips til frysing

Her følger noen nyttige tips som gir best mulig frysing:

- maksimal mengde matvarer som kan innfrysnes i løpet av 24 timer er angitt på merkeplaten;
- innfrysingen tar 24 timer. Det bør ikke legges flere matvarer inn i fryseren i denne perioden;
- kun ferske matvarer av høy kvalitet og som er godt rensset bør innfrysnes;
- pakk matvarene i små porsjoner, slik at de innfrysnes raskt og helt til kjernen og slik at det senere blir enklere å tine kun den mengden du vil bruke;
- pakk maten inn i aluminiumsfolie eller plast og sørg for at pakkene er lufttette;

- påse at frosne matvarer har vært oppbevart på riktig måte i butikken;
- påse at frosne matvarer fraktes fra butikken til fryseren din hjemme på kortest mulig tid;
- døren ikke åpnes for ofte, og at den ikke står åpen lenger enn nødvendig;
- når maten er tint bederves den raskt og kan ikke frysnes inn igjen;
- ikke overskrid oppbevaringstidene som matvareprodusenten har merket emballasjen med.

7. STELL OG RENGJØRING



ADVARSEL!

Se etter i Sikkerhetskapitlene.



Tilbehøret og delene til produktet er ikke egnet for vask i oppvaskmaskin.

7.1 Generelle advarsler



OBS!

Trekk støpselet ut av stikkkontakten før du foretar enhver rengjøring av skapet.



Dette produktet inneholder hydrokarboner i kjølekretsen. Vedlikehold må derfor bare utføres av autoriserte serviceteknikere.

7.2 Opprinnelig strøm på



OBS!

Før du setter in strømpluggen i støpselet og skruv på kabinettet for første gang, la produktet stå oppreist i minst 4 timer. Dette sørger for at oljen for nok tid til å komme tilbake i kompressoren. Ellers kan kompressoren eller de elektroniske komponentene forårsake skade.

7.3 Rengjøre inne i ovnen

Før du tar produktet i bruk, må du vaske innsiden samt alt utstyr i lukket vann tilsatt et nøytralt rengjøringsmiddel, for å fjerne den typiske lukten som sitter i nye produkter. Husk å tørke nøye.



OBS!

Ikke bruk kraftige vaskemidler eller skurepulver, da dette vil skade finishen.

7.4 Regelmessig rengjøring



OBS!

Ikke trekk i, flytt eller påfør skade på noen rør og/eller kabler inne i kabinettet.



OBS!

Unngå skader på kjølesystemet.



OBS!

Når du skal flytte skapet, løft den i fremkant for ikke å skrape opp gulvet.

Utstyret skal rengjøres regelmessig:

1. Rengjør innsiden og tilbehøret med lukket vann tilsatt litt nøytral såpe.
2. Kontroller dørpakningene regelmessig og vask dem for å sikre at de er rene og fri for matrester.
3. Skyll og tørk grundig.
4. Hvis du kan komme til rengjøres kondensatoren og kompressoren bak på produktet med en børste. Dette gjør at produktets ytelse blir bedre, og du sparer energi.

7.5 Perioder uten bruk

Hvis produktet ikke skal brukes over lengre tid tas følgende forholdsregler:

1. Trekk støpselet til produktet ut av stikkontakten.
2. Fjern alle matvarer.
3. Tine (hvis frossen) og rengjør produktet og alt tilbehøret.
4. Rengjør produktet og alt tilbehøret.
5. La døren/dørene stå på gløtt for å hindre at det dannes ubehagelig lukt.



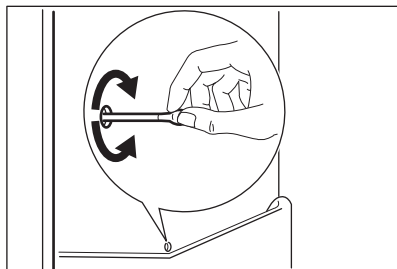
ADVARSEL!

Dersom du lar produktet være i drift, bør du be noen om å kontrollere det fra tid til annen for å unngå at matvarene blir odelagt ved et eventuelt strømbrudd.

7.6 Avriming av kjøleskapet

Under normal bruk blir rim automatisk fjernet fra kjøleseksjonens fordampner hver gang kompressoren stopper. Smeltevannet ledes ut gjennom et dreneringsrør og ned i en beholder på baksiden av produktet, over kompressoren, hvor det fordampner.

Det er viktig å rengjøre dreneringshullet for smeltevann med jevne mellomrom, for å hindre at vannet flommer over og drypper ned på maten inne i kjøleskapet.



7.7 Avriming av fryseren



OBS!

Ikke bruk skarpe metallredskaper til å skrape rim av fordampere, da det kan skade den. Ikke bruk mekaniske redskaper eller annet utstyr som ikke produsenten har anbefalt for å gjøre avrimingsprosessen raskere. En temperaturstigning i pakkene med frossen mat under tining, kan redusere matens holdbarhetstid.



Ca. 12 timer før avriming velger du en lavere temperatur for å bygge opp tilstrekkelig kjølereserve før driftsbruddet.

Det vil alltid danne seg en viss mengde rim på frysehyllene og i området øverst i seksjonen.

Rim av fryseren når rimlaget har blitt ca. 3-5 mm tykt.

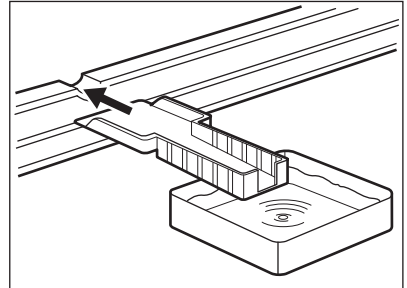
1. Skru av produktet og trekk støpselet ut av stikkkontakten.
2. Ta ut alle matvarene, pakk dem godt inn i flere lag avispapir og legg dem på et kaldt sted.



ADVARSEL!

Ikke berør frosne matvarer med våte hender. Hendene dine kan fryse fast til matvarene.

3. La døren stå åpen og sett plastskraperen inn i holderen nederst på midten, plasser en beholder under for å samle opp smeltevannet.



Sett en bolle med varmt vann inn i fryseseksjonen for å få avrimingsprosessen til å gå raskere. Fjern også stykker av is som løsner før avrimingen er ferdig.

4. Tørk fryseseksjonens innside grundig når avrimingen er ferdig, og oppbevar skraperen for fremtidig bruk.
5. Slå på produktet. Etter tre timer kan du legge maten inn i fryseseksjonen igjen.

8. FEILSØKING



ADVARSEL!

Se etter i Sikkerhetskapitlene.

8.1 Hva må gjøres, hvis

Feil	Mulig løsning	Løsning
Produktet virker ikke.	Produktet er slått av.	Slå på produktet.
	Støpselet sitter ikke skikkelig i stikkkontakten.	Sett støpselet skikkelig inn i stikkkontakten.
	Det er ikke strøm i stikkkontakten.	Kople et annet elektrisk produkt til stikkkontakten. Kontakt en autorisert elektriker.

Feil	Mulig løsning	Løsning
Produktet er støyintensivt.	Produktet står ikke stødig.	Kontroller at produktet står stabilt.
Lampen lyser ikke.	Lampen er i standby-modus.	Lukk døren og åpne den igjen.
	Pæren er defekt.	Se etter i "Skifte lyspære".
Kompressoren arbeider uavbrutt.	Temperaturen er innstilt feil.	Se kapittelet "Drift".
	Mye mat ble lagt i fryseren på en gang.	Vent noen timer og kontroller temperaturen igjen.
	Romtemperaturen er for høy.	Se klimaklassediagrammet på merkeplaten.
	Matproduktene som ble lagt ned i fryseren var for varm.	La matprodukter avkjøle seg til romtemperatur før du legger den i fryseren.
	Døren er ikke skikkelig lukket.	Se etter i "Lukke døren".
	Vannavlopspluggen er ikke riktig plassert.	Sett vannavlopspluggen inn på riktig måte.
	Matvarene er ikke pakket skikkelig inn.	Pakk maten bedre inn.
	Temperaturen er innstilt feil.	Se kapittelet "Drift".
Det renner vann inne i kjøleskapet.	Dreneringshullet er tilstoppet.	Rengjør dreneringshullet.
	Matprodukter forhindrer at vannet får samle seg i vannopsamlingsbeholderen.	Pass på at ingen matvarer berører bakveggen.
Det renner vann på gulvet.	Smeltevannets utløp sikker ikke ordentlig i fører ikke ned i fordamperbrettet over kompressoren.	Fest smeltevannsrøret til fordamperringen.
Døren er ikke skikkelig justert eller berører ventilasjonsgrillen.	Produktet står ikke plant.	Se i avsnittet "Plan oppstilling".
Temperaturen i produktet er for høy/lav.	Temperaturen er ikke korrekt innstilt.	Still inn en lavere/høyere temperatur.
	Døren er ikke skikkelig lukket.	Se etter i "Lukke døren".

Feil	Mulig løsning	Løsning
	Matvarene har for høy temperatur.	La matvarene avkjøle seg til romtemperatur før du legger til oppbevaring.
	Det er lagt mange matvarer inn i produktet samtidig.	Legg færre matvarer inn i produktet på samme tid.
	Tykkelsen til frosten er større enn 4–5 mm.	Avrim produktet.
	Døren har vært åpnet for ofte.	Åpne døren bare hvis det er nødvendig.
	Det sirkulerer ikke kald luft i produktet.	Pass på at den kalde luften kan sirkulere i produktet.

i Dersom rådet ikke gir resultater, kontakt nærmeste autoriserte servicesenter.

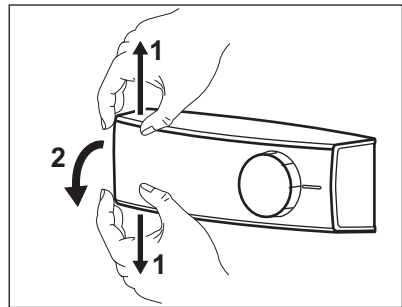
8.2 Lukke døren

1. Rengjør dørpakningene.
2. Om nødvendig, juster døren. Se etter i "Montering".
3. Skift ut defekte pakninger ved behov. Ta kontakt med servicesenteret.

8.3 Skifte lyspære

! **OBS!**
Trekk støpselet ut av stikkkontakten.

1. Samtidig som man bruker fingrene til å flytte det gjennomsiktige dekselet opp og ned, hekt det av i retning av pilene.



2. Skift ut lyspæren med en pære med samme effekt og form, og som er spesielt beregnet på husholdningsapparater. (makseffekten er angitt på lampedekselet).
3. Sett lampedekselet på igjen.
4. Sett støpselet i stikkkontakten.
5. Åpne døren. Kontroller at lyset tennes.

9. MONTERING

! **ADVARSEL!**
Se etter i Sikkerhetskapitlene.

9.1 Plassering

Dette produktet kan plasseres i et tørt, godt ventilert rom innendørs der omgivelsestemperaturen samsvarer med den klimaklassen som er angitt på typeskiltet til produktet:

Klima-klasse	Omgivelsestemperatur
SN	+10°C til +32°C
N	+16°C til +32°C
ST	+16°C til +38°C
T	+16°C til +43°C



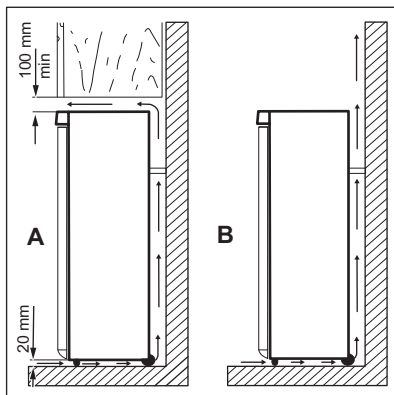
Noen funksjonelle problemer kan oppstå for enkelte typer modeller når de opererer utenfor dette området. Korrekt bruk kan bare garanteres innenfor det angitte temperaturområdet. Hvis du er i tvil om hvor du skal montere produktet, må du kontakte leverandøren, kundeservicen vår eller nærmeste servicesenter

9.2 Lokaltitet



Det må være mulig å koble produktet fra strømmen. Støpselet må derfor være lett tilgjengelig etter montering.

Produktet bør monteres i god avstand fra varmekilder, som radiatorer, varmtvannsberedere, direkte sollys osv. Påse at luften kan sirkulere fritt rundt baksiden av skapet. For å oppnå best ytelse når produktet er plassert under et overskap, må minste avstanden mellom toppen av produktet og skapet være minst 100 mm. Ideelt sett bør produktet ikke plasseres under overskap. En eller flere justerbare føtter på bunnen av skapet muliggjør nøyaktig vatring.



OBS!

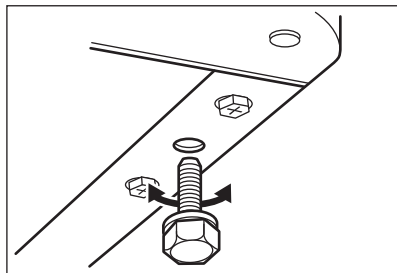
For å kunne garantere korrekt funksjon i romtemperatur over 38 °C, anbefales det å ha et mellomrom på 30 mm mellom sidene på produktet og møblene rundt.

9.3 Elektrisk tilkoping

- Før du setter støpselet inn i stikkkontakten, forsikre deg om at spenningen og frekvensen som er oppført på typeskiltet samsvarer med strømmettet i hjemmet ditt.
- Produktet må være jordet. Støpselet på strømledningen er utstyrt med jordingskontakt. Dersom husets stikkontakt ikke er jordet, skal produktet koples til en separat jording i overensstemmelse med gjeldende forskrifter. Kontakt en faglært elektriker.
- Produsenten fraskriver seg ethvert ansvar dersom sikkerhetsreglene ikke blir fulgt.
- Dette produktet er i overensstemmelse med EØS-direktivene.

9.4 Sette produktet i vater

Pass på at produktet står i vater. Dette kan gjøres med to justerbare føtter på undersiden fremme.



9.5 Omhengsling av døren



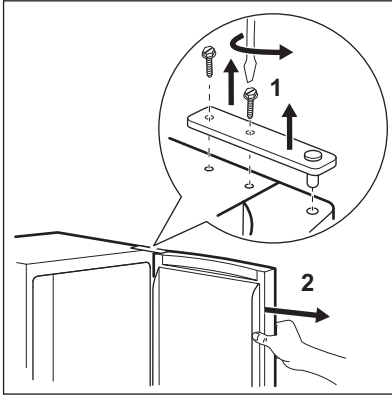
ADVARSEL!

Før du begynner ethvert arbeid, må du trekke støpselet ut av stikkkontakten.

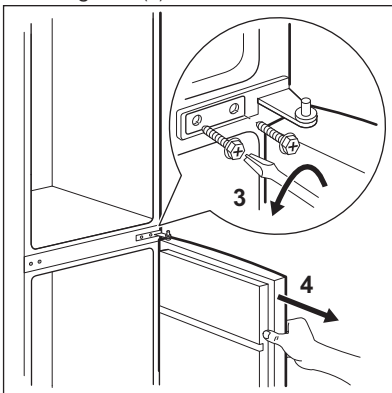
**OBS!**

Vi foreslår at dette arbeidet utføres av to personer, og at den ene holder produktet godt fast mens den andre arbeider.

1. Åpne døren og tøm hyllene.
2. Skru ut skruene på det øverste dørhengselet (1).

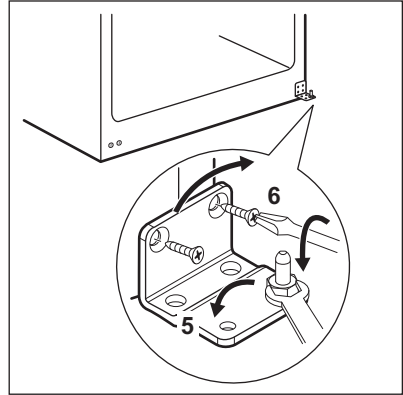


3. Fjern døren fra det midtre hengselet (2).
4. Plasser dekselet til det øvre hengselet inn i hullene på den motsatte siden.
5. Skru ut skruene på det midtre dørhengselet (3).
6. Fjern pluggene på oversiden av begge dørene, og flytt dem til den andre siden.
7. Fjern den nedre døren fra det nedre hengselet (4).

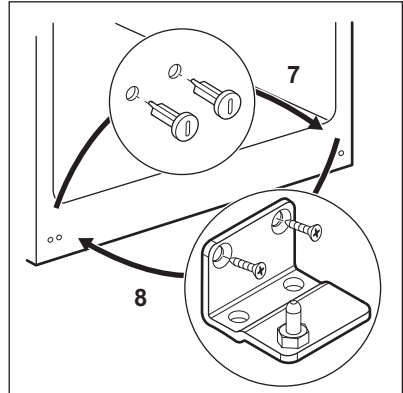


8. Skru av tappen til det nedre hengselet (5) og skru det nedre hengselets tapp

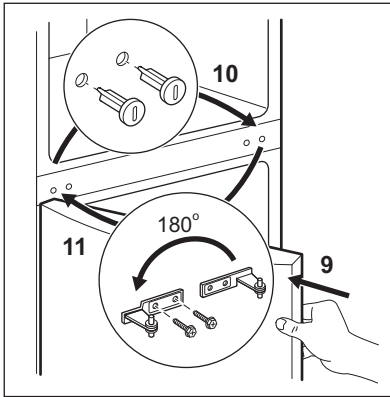
(6) inn i det venstre hullet til det nedre hengselet.



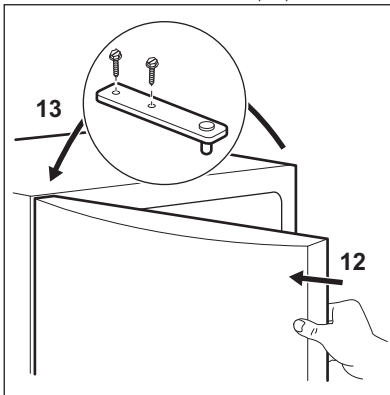
9. Skru ut skruene på det nedre dørhengselet og fjern hengselet (8).
10. Skru av de nedre dekselpluggene og skru dem inn i hullet på motsatt side (7).
11. Monter det nedre hengselet på motsatt side og fest det med skruene (8).



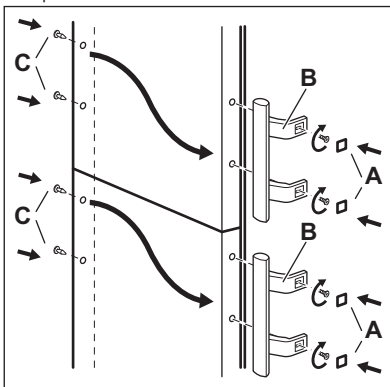
12. Plasser den nedre døren på det nedre hengselet (9).
13. Skru av de midtre dekselpluggene og skru dem inn i hullet på motsatt side (10).
14. Monter det midtre hengselet på motsatt side og fest det med skruene (11).



- 15.** Plasser den øvre døren på det midtre hengselet (12).
16. Fest døren med det øvre hengselet og fest det med skruene (13).



- 17.** Sett på dørhåndtakene og pluggene på motsatt side.



Foreta en endelig kontroll for å være sikker på at:

- Alle skruene er strammet.
- Den magnetiske pakningen sitter godt inntil kabinettet.
- Døren åpner og lukker korrekt.

Hvis omgivelsestemperaturen er lav (for eksempel om vinteren), kan det hende at pakningen ikke passer som den skal mot kabinettet. I så fall venter du til pakningen justerer seg selv.

Dersom du ikke selv vil gjennomføre arbeidet som beskrives over, kan du ta kontakt med nærmeste servicesenter. Mot regning vil en tekniker ved servicesenteret hengsle om dørene.

10. TEKNISKE DATA



10.1 Tekniske data

Justerbar	mm	1845
Bredde	mm	595
Dybde	mm	642
Stigetid	Timer	30
Elektrisk spenning	Volt	230 - 240
Frekvens	Hz	50

Tekniske data finner du på typeskiltet til høyre utvendig på produktet, på den

utvendige eller innvendige siden på produktet og på energietiketten.

11. BESKYTTELSE AV MILJØET

Resirkuler materialer som er merket med symbolet . Legg emballasjen i riktige beholdere for å resirkulere det. Bidrar til å beskytte miljøet, menneskers helse og for å resirkulere avfall av elektriske og elektroniske produkter. Ikke kast produkter som er merket med symbolet 

sammen med husholdningsavfallet. Produktet kan leveres der hvor tilsvarende produkt selges eller på miljøstasjonen i kommunen. Kontakt kommunen for nærmere opplysninger.

CUPRINS

1. INFORMAȚII PRIVIND SIGURANȚA.....	37
2. INSTRUCȚIUNI PRIVIND SIGURANȚA.....	38
3. DESCRIEREA PRODUSULUI.....	40
4. FUNCȚIONAREA.....	40
5. UTILIZAREA ZILNICĂ.....	41
6. INFORMAȚII ȘI SFATURI.....	43
7. ÎNGRIJIREA ȘI CURĂȚAREA.....	45
8. DEPANARE.....	47
9. INSTALAREA.....	49
10. INFORMAȚII TEHNICE.....	53

NE GÂNDIM LA DUMNEAVOASTRĂ

Vă mulțumim pentru că ați achiziționat un aparat Electrolux. Ați ales un produs care include decenii de experiență profesională și de inovație. Ingenios și stilat, a fost conceput special pentru dumneavoastră. Pentru ca atunci când îl utilizați să aveți întotdeauna aceleași rezultate extraordinare.

Bine ați venit la Electrolux.

Vizitați website-ul la:



Aici găsiți sfaturi privind utilizarea, broșuri, informații care vă ajută la rezolvarea unor probleme apărute și informații despre service:

www.electrolux.com



Înregistrați-vă produsul pentru a beneficia de servicii mai bune:

www.registerelectrolux.com



Cumpărați accesorii, consumabile și piese de schimb originale pentru aparatul dvs.:

www.electrolux.com/shop

SERVICIUL DE RELAȚII CU CLIEȚII ȘI SERVICE

Utilizați doar piese de schimb originale.

Atunci când contactați centrul autorizat de service, asigurați-vă că aveți disponibile următoarele informații: Model, PNC, Număr de serie.

Informațiile pot fi găsite pe plăcuța cu datele tehnice.



Avertisment / Atenție-Informații privind siguranța



Informații generale și recomandări



Informații privind mediul înconjurător

Ne rezervăm dreptul asupra efectuării de modificări.

1. ⚠️ INFORMAȚII PRIVIND SIGURANȚA

Înainte de instalarea și de utilizarea aparatului, citiți cu atenție instrucțiunile furnizate. Producătorul nu este responsabil dacă instalarea și utilizarea incorectă a aparatului provoacă vătămări și daune. Păstrați întotdeauna instrucțiunile împreună cu aparatul pentru consultare ulterioară.

1.1 Siguranța copiilor și a persoanelor vulnerabile

- Acest aparat poate fi utilizat de copiii cu vârsta mai mare de 8 ani, de persoanele cu capacități fizice, senzoriale sau mentale reduse sau de persoanele fără cunoștințe sau experiență doar sub supraveghere sau după o scurtă instruire care să le ofere informațiile necesare despre utilizarea sigură a aparatului și să le permită să înțeleagă pericolele la care se expun.
- Nu lăsați copiii să se joace cu aparatul.
- Curățarea și întreținerea curentă nu trebuie efectuate de copii nesupravegheați.
- Nu lăsați ambalajul produsului la îndemâna copiilor.

1.2 Aspecte generale privind siguranța

- Acest aparat este conceput pentru o utilizare casnică și la aplicații similare, cum ar fi:
 - În casele de la ferme, bucătăriile pentru personal din magazine, birouri și alte medii de lucru
 - De către clienții din hoteluri, moteluri, unități de cazare cu mic dejun și alte medii de tip rezidențial
- Mențineți libere fantele de ventilație de pe carcasa aparatului sau din structura în care este încorporat.
- Nu utilizați dispozitive mecanice sau alte instrumente diferite de cele recomandate de producător pentru a accelera procesul de dezghețare.
- Nu deteriorați circuitul frigorific.
- Nu utilizați aparate electrice în interiorul compartimentelor de conservare a alimentelor ale

aparaturii, decât dacă sunt de tipul recomandat de producător.

- Nu folosiți apă pulverizată și abur pentru curățarea aparatului.
- Curățați aparatul cu o lavetă moale, umedă. Utilizați numai detergenți neutri. Nu folosiți produse abrazive, bureți abrazivi, solvenți sau obiecte metalice.
- Nu depozitați în acest aparat substanțe explozive, cum ar fi recipiente cu aerosoli cu un combustibil inflamabil.
- În cazul în care cablul de alimentare este deteriorat, trebuie înlocuit de producător, de agentul de service al acestuia sau de persoane cu o calificare calificare similară pentru a se evita riscurile.

2. INSTRUCȚIUNI PRIVIND SIGURANȚA

2.1 Instalarea



AVERTIZARE!

Doar o persoană calificată trebuie să instaleze acest aparat.

- Îndepărtați toate ambalajele.
- Dacă aparatul este deteriorat, nu îl instalați sau utilizați.
- Respectați instrucțiunile de instalare furnizate împreună cu aparatul.
- Procedați cu atenție sporită atunci când mutați aparatul deoarece acesta este greu. Purtați întotdeauna mănuși de protecție.
- Asigurați-vă că aerul poate circula în jurul aparatului.
- Așteptați cel puțin 4 ore înainte de a conecta aparatul la sursa de tensiune. Aceasta pentru a permite uleiului să curgă înapoi în compresor.
- Nu instalați aparatul aproape de radiatoare sau aragaze, cuptor sau plite.
- Partea din spate a aparatului trebuie orientată spre perete.
- Nu instalați aparatul direct în lumina razelor de soare.
- Nu instalați acest aparat în zone care au umiditate prea mare sau zone prea

reci, cum ar fi construcții anexe, garaje sau pivnițe.

- Când mutați aparatul, ridicați din partea frontală, pentru a evita zgârierea podelei.

2.2 Conexiunea electrică



AVERTIZARE!

Pericol de incendiu și electrocutare.

- Aparatul trebuie legat la o priză cu împământare.
- Verificați dacă informațiile de natură electrică, specificate pe plăcuța cu datele tehnice, corespund cu cele ale sursei de tensiune. În caz contrar, contactați un electrician.
- Utilizați întotdeauna o priză cu protecție (împământare) contra electrocutării, montată corect.
- Nu folosiți prize multiple și cabluri prelungitoare.
- Procedați cu atenție pentru a nu deteriora componentele electrice (de exemplu, ștecherul, cablul de alimentare electrică și compresorul). Contactați centrul de service sau un electrician pentru schimbarea componentelor electrice.

- Cablul de alimentare electrică trebuie să rămână sub nivelul ștecherului.
- Introduceți ștecherul în priză numai după încheierea procedurii de instalare. Asigurați accesul la priză după instalare.
- Nu trageți de cablul de alimentare pentru a scoate din priză aparatul. Trageți întotdeauna de ștecher.

2.3 Utilizare



AVERTIZARE!

Pericol de vătămare, arsuri, electrocutare sau incendiu.

- Nu modificați specificațiile acestui aparat.
- Nu introduceți aparate electrice (de exemplu, aparate de făcut înghețată) în interiorul aparatului, decât dacă acest lucru este recomandat de către producător.
- Aveți grijă să nu deteriorați circuitul frigorific. Acesta conține izobutan (R600a), un gaz natural cu un nivel ridicat de compatibilitate cu mediul. Acest gaz este inflamabil.
- Dacă circuitul frigorific este deteriorat, asigurați-vă că nu există flăcări și surse de aprindere în cameră. Aerisiți camera.
- Nu lăsați obiecte fierbinți să atingă piesele din plastic ale aparatului.
- Nu introduceți băuturi răcoritoare în compartimentul congelatorului. Aceasta va crea presiune în recipientul cu băutură.
- Nu depozitați gaze și lichide inflamabile în aparat.
- Produsele inflamabile sau obiectele umezite cu produse inflamabile nu trebuie introduse în aparat, nici puse adiacent sau deasupra acestuia.
- Nu atingeți compresorul sau condensatorul. Sunt fierbinți.
- Nu scoateți sau atingeți obiecte din congelator cu mâinile ude sau umede.
- Nu recongelați alimente care au fost dezghețate.
- Respectați instrucțiunile de depozitare de pe ambalajul preparatelor congelate.

2.4 Becul interior

- Tipul de bec din acest aparat nu este adecvat pentru iluminarea locuinței

2.5 Îngrijirea și curățarea



AVERTIZARE!

Pericol de vătămare personală sau deteriorare a aparatului.

- Înainte de a efectua operațiile de întreținere, dezactivați aparatul și scoateți ștecherul din priză.
- Acest aparat conține hidrocarburi în unitatea de răcire. Doar o persoană calificată trebuie să efectueze întreținerea și încărcarea unității.
- Verificați regulat evacuarea aparatului și, dacă este necesar, curățați-o. Dacă evacuarea este blocată, apa dezghețată se va acumula în partea de jos a aparatului.

2.6 Gestionarea deșeurilor după încheierea ciclului de viață al aparatului



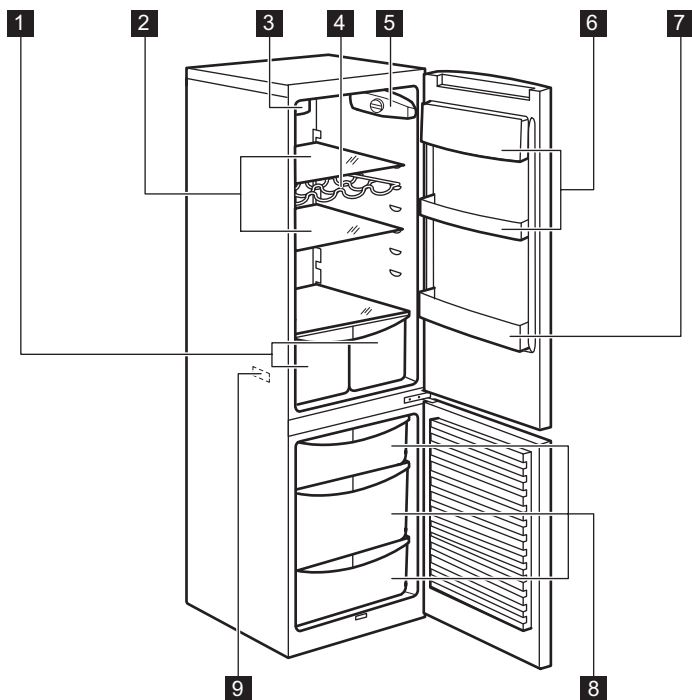
AVERTIZARE!

Pericol de vătămare sau sufocare.

- Deconectați aparatul de la sursa de alimentare electrică.
- Tăiați cablul electric și îndepărtați-l.
- Scoateți ușa pentru a preveni închiderea copiilor sau a animalelor de companie în aparat.
- Circuitul frigorific și materialele de izolare a acestui aparat nu afectează stratul de ozon.
- Spuma izolatoare conține gaze inflamabile. Contactați autoritatea locală pentru informații privind aruncarea adecvată a acestui aparat.
- Nu deteriorați partea unității de răcire apropiată de schimbătorul de căldură.

3. DESCRIEREA PRODUSULUI

3.1 Prezentarea produsului



- 1** Sertare pentru legume
- 2** Rafturi
- 3** Funcția FREESTORE
- 4** Suport pentru sticle
- 5** Panou de comandă

- 6** Rafturi de pe ușă
- 7** Raft pentru sticle
- 8** Sertare congelator
- 9** Plăcuță cu date tehnice

4. FUNCȚIONAREA

4.1 Pornirea aparatului

Introduceți ștecherul într-o priză.

Rotiți butonul de reglare a temperaturii în sens orar pe o setare medie.

4.2 Oprirea aparatului

Pentru a opri aparatul, rotiți butonul de reglare a temperaturii pe poziția „O”.

4.3 Reglarea temperaturii

Temperatura este reglată automat.

Pentru a utiliza aparatul, procedați după cum urmează:

- rotiți butonul de reglare a temperaturii spre o setare mai joasă, pentru a obține o răcire minimă.
- rotiți butonul de reglare a temperaturii spre o setare mai mare, pentru a obține o răcire maximă.



În general, valoarea medie este cea mai potrivită.

Totuși, valoarea exactă trebuie aleasă ținând cont de faptul că temperatura din interiorul aparatului depinde de:

- temperatura camerei
- cât de des se deschide capacul
- cantitatea de alimente depozitate
- amplasarea aparatului.



Dacă temperatura din încăperea este prea mare sau dacă aparatul este complet încărcat și este setat pe temperatura cea mai scăzută, acesta poate funcționa în mod continuu, iar pe pereții din spate se formează gheață. În acest caz, discul trebuie setat pe o temperatură mai ridicată, pentru a permite dezghețarea automată, economisindu-se astfel energia.

5. UTILIZAREA ZILNICĂ

5.1 Congelarea alimentelor proaspete

Compartimentul congelator este adecvat pentru congelarea alimentelor proaspete și pentru conservarea pe termen lung a alimentelor congelate.

Pentru a congela alimente proaspete nu este necesar să modificați setarea medie.

Cu toate acestea, pentru o congelare mai rapidă, rotiți butonul de reglare a temperaturii spre o setare mai mare, pentru a obține o răcire maximă.



În acest caz, este posibil ca temperatura din compartimentul frigider să scadă sub 0°C. Dacă se produce această situație, aduceți butonul de reglare a temperaturii pe o setare mai caldă.

Puneți alimentele proaspete pregătite pentru congelare în compartimentul inferior.

Cantitatea maximă de alimente care poate fi congelată într-o perioadă de 24 de ore este specificată pe **plăcuța cu datele tehnice**, o etichetă situată în interiorul aparatului.

Procesul de congelare durează 24 de ore: în acest interval de timp nu mai puneți alte alimente la congelat.

5.2 Stocarea preparatelor congelate

La prima pornire sau după o perioadă de neutilizare, înainte de a introduce alimentele în congelator, lăsați aparatul să funcționeze timp de cel puțin 2 ore.

Sertarele congelatorului vă permit să găsiți rapid și ușor pachetul de alimente dorit. Dacă se stochează cantități mari de alimente, scoateți toate sertarele cu excepția sertarului inferior care trebuie păstrat pentru a asigura o circulație bună a aerului. Pe toate rafturile se pot așeza alimente care depășesc aliniamentul ușii cu maxim 15 mm.



AVERTIZARE!

În cazul dezghețării accidentale, de exemplu din cauza unei întreruperi a curentului, dacă curentul a fost întrerupt mai mult timp decât valoarea indicată în tabelul cu caracteristicile tehnice din secțiunea „Timpul de atingere a condițiilor normale de funcționare”, alimentele decongelate trebuie consumate rapid sau trebuie gătite imediat și apoi recongelate (după ce s-au răcit).

5.3 Dezghețarea

Alimentele congelate, înainte de a fi utilizate, pot fi dezghețate în compartimentul frigider sau la temperatura camerei, în funcție de timpul de care dispuneți pentru această operațiune.

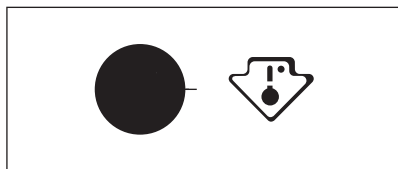
Bucățiile mici pot fi găsite congelate, direct din congelator: în acest caz, durata de gătire va fi mai mare.

5.4 Indicator temperatură



Acest aparat este vândut în Franța.

În conformitate cu reglementările în vigoare din această țară, acesta trebuie să fie prevăzut cu un dispozitiv special (vezi figura), plasat în compartimentul inferior al frigiderului, pentru a indica zona cea mai rece.



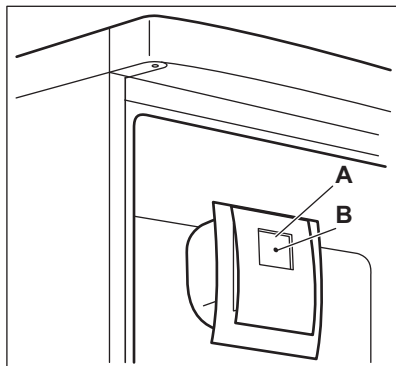
5.5 Funcția FREESTORE

Funcția FREESTORE permite răcirea rapidă a alimentelor și o uniformizare a temperaturii în compartiment.



Activați funcția FREESTORE când temperatura ambientală depășește 25°C.

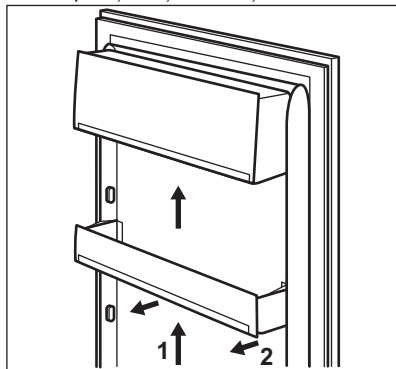
Pentru activarea FREESTORE, apăsați comutatorul (A).
Se aprinde indicatorul luminos verde (B).



5.6 Poziționarea rafturilor pe ușă

Pentru a permite conservarea pachetelor cu alimente de diferite dimensiuni, rafturile de pe ușă pot fi poziționate la înălțimi diferite.

1. Trageți treptat raftul în direcția săgeților până când se eliberează.
2. Repoziționați în funcție de necesități.



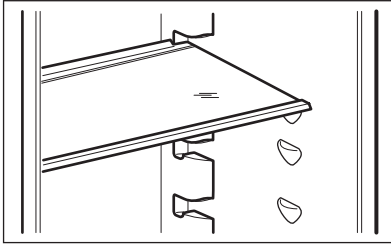
Pentru a asigura circulația corectă a aerului, nu mutați raftul inferior de pe ușă.

5.7 Rafturi detașabile

Pe pereții frigiderului se află o serie de ghidaje, astfel încât rafturile să poată fi poziționate după dorință.

Unele rafturi trebuie ridicate de marginea din spate pentru a putea fi scoase.

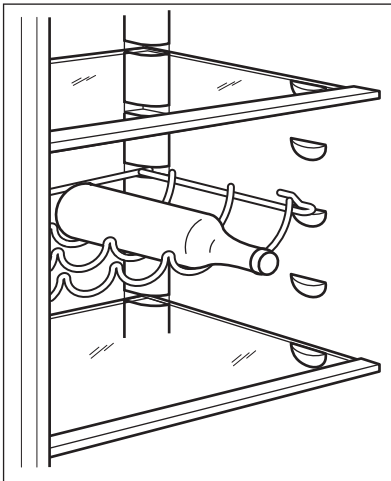
- i** Pentru a asigura o circulație corectă a aerului, nu mutați raftul din sticlă aflat deasupra sertarului pentru legume.



5.8 Suport pentru sticle

Puneți sticlele (cu gura în față) în raftul poziționat anterior.

- i** Introduceți doar sticle închise.



6. INFORMAȚII ȘI SFATURI

6.1 Sunete normale în timpul funcționării:

Următoarele sunete sunt normale pe durata funcționării:

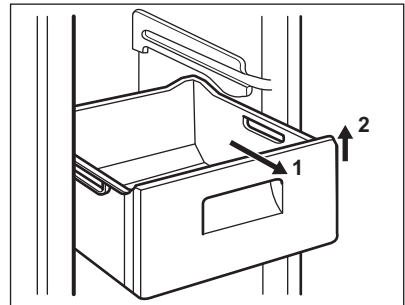
- Un sunet slab ca un clipocit sau fierbere de la bobine atunci când agentul refrigerant este pompat.
- Un zgomot brusc de fisurare din interiorul aparatului cauzat de dilatarea termică (un fenomen fizic natural care nu este periculos).

5.9 Acumulatoare reci

Congelatorul conține cel puțin un acumulator rece care crește durata de depozitare în cazul unei pene de curent sau defectări.

5.10 Scoaterea cutiilor de congelare din congelator

Cutiile de congelare au un opritor pentru a preveni scoaterea sau căderea accidentală. Când scoateți cutia din congelator, trageți-o în exterior, iar când ajunge la capăt, scoateți-o ridicând-o de partea frontală.



Când o puneți înapoi, ridicați puțin partea din față a cutiei pentru a o introduce în congelator. După ce au trecut peste opritoare, împingeți cutiile înapoi pe poziția lor.

- Un clic slab de la regulatorul de temperatură atunci când compresorul pornește sau se oprește.

6.2 Recomandări pentru economisirea energiei

- Nu deschideți ușa prea des și nu o lăsați deschisă mai mult decât este absolut necesar.
- Dacă există, nu scoateți acumulatorii pentru răcire din coșul congelatorului.

6.3 Recomandări pentru conservarea alimentelor proaspete

Pentru a obține cele mai bune rezultate:

- nu puneți alimente calde și nu păstrați în frigider lichide care se evaporă
- acoperiți sau înveliți alimentele, mai ales dacă au un miros puternic
- poziționați alimentele astfel încât aerul să poată circula liber în jurul lor

6.4 Recomandări privind păstrarea în frigider

Recomandări utile:

- Carne (toate tipurile): ambalați-o în pungi din polietilenă și puneți-o pe raftul din sticlă, deasupra sertarului pentru legume.
- Pentru siguranța proprie, carnea poate fi conservată în acest mod timp de maxim două zile.
- Alimente gătite, gustări reci etc...: acestea trebuie acoperite și pot fi păstrate pe orice raft.
- Fructe și legume: acestea trebuie să fie bine curățate și puse în sertarul special (sertarele speciale) din dotare.
- Unt și brânză: acestea trebuie puse în recipiente ermetice sau învelite în folie de aluminiu sau în pungi de polietilenă pentru a exclude aerul cât mai bine posibil.
- Sticle: acestea trebuie să aibă capac și să fie păstrate în raftul pentru sticle de pe ușă sau (dacă este disponibil) suportul pentru sticle.
- Bananele, cartofii, ceapa și usturoiul, dacă nu sunt ambalate, nu trebuie păstrate în frigider.

6.5 Recomandări privind păstrarea în congelator

Pentru a obține o congelare eficientă, iată câteva recomandări importante:

- cantitatea maximă de alimente care poate fi congelată într-o perioadă de 24 de ore este indicată pe plăcuța cu datele tehnice;
- procesul de congelare durează 24 ore. În acest interval de timp nu mai pot fi adăugate alte alimente de congelat;
- congelați numai alimente de calitate superioară, proaspete și bine curățate;
- faceți porții mici de alimente, care să se poată congela rapid și complet, ca apoi să puteți dezgheța numai cantitatea necesară;
- înfășurați alimentele în folie din aluminiu sau polietilenă și verificați dacă pachetele sunt etanșe;
- procedați cu atenție pentru ca alimentele proaspete, necongelate, să nu fie în contact cu cele deja congelate, evitând astfel creșterea temperaturii celor din urmă;
- alimentele slabe se pot congela mai bine și pe perioade mai lungi decât cele grase; sarea reduce durata de stocare a alimentelor congelate;
- înghețatele pe bază de sucuri, dacă sunt consumate imediat după scoaterea din congelator, pot produce degerături ale pielii;
- pentru a putea ține evidența perioadei de conservare se recomandă să notați data congelării pe fiecare pachet.

6.6 Recomandări pentru stocarea alimentelor congelate

Pentru a obține cele mai bune rezultate de la acest aparat, procedați astfel:

- verificați dacă alimentele congelate din comerț au fost păstrate în mod corespunzător în magazin;
- asigurați-vă că alimentele congelate sunt transferate din magazin în congelator cât mai repede posibil;

- nu deschideți ușa prea des și nu o lăsați deschisă mai mult decât este absolut necesar;
- după dezghețare, alimentele se deteriorează rapid și nu mai pot fi recongelate;
- nu depășiți perioada de păstrare indicată de producătorul alimentelor.

7. ÎNGRIJIREA ȘI CURĂȚAREA



AVERTIZARE!

Consultați capitelele privind siguranța.

7.1 Avertismente generale



ATENȚIE!

Scoateți ștecherul din priză înainte de a efectua orice operație de întreținere



Acest aparat conține hidrocarburi în unitatea de răcire; prin urmare întreținerea și reîncărcarea trebuie efectuate numai de tehnicieni autorizați.



Accesoriile și celelalte piese ale aparatului nu sunt adecvate pentru a fi spălate în mașina de spălat vase.

7.2 Punerea în funcțiune pentru prima dată



ATENȚIE!

Înainte de a introduce ștecherul în priză și pornirea aparatului pentru prima dată, lăsați-l în poziție dreaptă pentru cel puțin 4 ore. Aceasta va asigura timp suficient pentru ca uleiul să revină în compresor. În caz contrar compresorul sau componentele electronice pot suferi daune.

7.3 Curățarea interiorului

Înainte de a folosi aparatul pentru prima oară, spălați interiorul și toate accesoriile interne cu apă caldută și cu săpun neutru

pentru a înlătura mirosul specific de produs nou, după care uscați bine.



ATENȚIE!

Nu folosiți detergenți sau prafuri abrazive, deoarece vor deteriora finisajul.

7.4 Curățarea periodică



ATENȚIE!

Nu trageți, nu deplasați și nu deteriorați conductele și/sau cablurile din interiorul carcasei.



ATENȚIE!

Procedați cu atenție pentru a nu deteriora sistemul de răcire.



ATENȚIE!

Când mutați aparatul, ridicați din partea frontală, pentru a evita zgărierea podelei.

Aparatul trebuie curățat regulat:

1. Curățați interiorul și accesoriile cu o soluție cu apă caldă și săpun neutru.
2. Verificați regulat garniturile ușii și ștergeți-le pentru a vă asigura că sunt curate.
3. Clătiți și uscați bine.
4. Dacă este accesibil, curățați cu o perie condensatorul și compresorul din spatele aparatului. Această operațiune va îmbunătăți performanțele aparatului și va economisi energia.

7.5 Perioadele de nefuncționare

Când aparatul nu este utilizat perioade îndelungate, luați următoarele măsuri de precauție:

1. Deconectați aparatul de la sursa de alimentare cu electricitate.
2. Scoateți toate alimentele.
3. Dezghețați (dacă este cazul) și curățați aparatul și toate accesoriile.
4. Curățați aparatul și toate accesoriile.
5. Lăsați ușa/ușile deschise pentru a preveni formarea mirosurilor neplăcute.



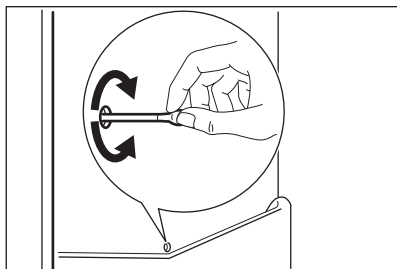
AVERTIZARE!

Dacă aparatul rămâne în stare de funcționare, rugați pe cineva să-l verifice din când în când, pentru ca alimentele din interior să nu se strice în cazul întreruperii curentului electric.

7.6 Dezghețarea frigiderului

Gheața este eliminată automat din evaporatorul compartimentului frigider de fiecare dată când se oprește motorul compresorului, în timpul utilizării normale. Apa rezultată din dezghețare se scurge printr-un canal într-un recipient special situat în spatele aparatului, deasupra compresorului motorului, de unde se evaporă.

Este necesară curățarea periodică a orificiului de evacuare a apei rezultate din dezghețare, situat în mijlocul canalului de colectare din compartimentul frigider, pentru ca apa să nu dea pe dinafară și să nu se scurgă peste alimente.



7.7 Dezghețarea congelatorului



ATENȚIE!

Nu folosiți niciodată instrumente metalice ascuțite pentru a îndepărta gheața de pe evaporator deoarece îl puteți deteriora. Nu utilizați dispozitive mecanice sau instrumente diferite de cele recomandate de producător pentru a accelera procesul de dezghețare. Creșterea temperaturii pachetelor cu alimente congelate, în timpul dezghețării, poate scurta durata de conservare în siguranță a acestora.



Cu aproximativ 12 ore înainte de dezghețare, setați o temperatură mai redusă pentru a acumula suficientă rezervă de răcire pentru întreruperea funcționării.

Întotdeauna se va forma gheață pe rafturile congelatorului și în jurul compartimentului superior.

Dezghețați congelatorul când grosimea stratului de gheață atinge aproximativ 3-5 mm.

1. Oprți aparatul sau scoateți ștecherul din priză.
2. Scoateți toate alimentele din acesta, înfășurați-le în mai multe straturi de ziar și puneți-le într-un loc răcoros.

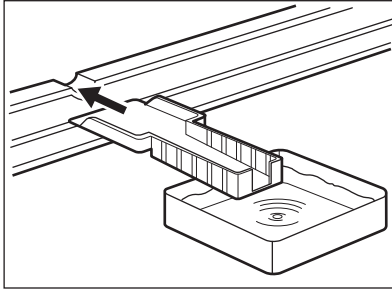


AVERTIZARE!

Nu atingeți alimentele congelate cu mâinile ude. În contact cu alimentele mâinile vă pot îngheța.

3. Lăsați ușa deschisă și introduceți raclita din plastic în locașul corespunzător din partea de jos, în mijloc, punând un lighean dedesubt pentru a colecta apa rezultată din

dezghețare.



Pentru a accelera procesul de dezghețare, puneți o oală cu apă caldă în compartimentul congelator. Suplimentar, îndepărtați bucățile de gheață care se desprind înainte de terminarea dezghețării.

4. După terminarea dezghețării, uscați bine interiorul și păstrați racleta pentru a o folosi și pe viitor.
5. Porniți aparatul.
După trei ore, puneți alimentele din nou în compartimentul congelator.

8. DEPANARE



AVERTIZARE!

Consultați capitolele privind siguranța.

8.1 Ce trebuie făcut dacă...

Problemă	Cauză posibilă	Soluție
Aparatul nu funcționează.	Aparatul este oprit.	Porniți aparatul.
	Ștecherul nu este introdus corect în priză.	Introduceți ștecherul corect în priză.
	Nu există tensiune la priză.	Conectați alt aparat electric la priză. Contactați un electrician calificat.
Aparatul face zgomot.	Aparatul nu este așezat corect.	Verificați dacă aparatul este stabil.
Becul nu funcționează.	Becul se află în modul de așteptare.	Închideți și deschideți ușa.
	Becul este defect.	Consultați paragraful „Înlocuirea becului”.
Compresorul funcționează continuu.	Temperatura nu este setată corect.	Consultați capitolul „Funcționarea”.
	Au fost introduse multe produse alimentare în același timp.	Așteptați câteva ore și apoi verificați din nou temperatura.
	Temperatura camerei este prea mare.	Consultați desenul cu clasa climatică de pe plăcuța cu date tehnice.

Problemă	Cauză posibilă	Soluție
	Alimentele introduse în aparat erau prea calde.	Lăsați alimentele să se răcească la temperatura camerei înainte de a le introduce în aparat.
	Ușa nu este închisă corect.	Consultați secțiunea „Închiderea ușii”.
	Dopul de scurgere a apei nu este poziționat corect.	Poziționați dopul de scurgere a apei în mod corect.
	Produsele alimentare nu sunt ambalate corect.	Ambalați mai bine produsele alimentare.
	Temperatura nu este setată corect.	Consultați capitolul „Funcționarea”.
În frigider curge apă.	Orificiul pentru drenarea apei este înfundat.	Curățați orificiul pentru drenarea apei.
	Alimentele pot împiedica scurgerea apei în colector.	Asigurați-vă că alimentele nu ating peretele din spate.
Apa curge pe podea.	Tubul de drenare a apei rezultate din topire nu este conectat la tăvița de evaporare situată pe compresor.	Puneți tubul de drenare a apei rezultate din topire în tăvița de evaporare.
Ușa nu este aliniată sau se lovește de grătarul de ventilație.	Aparatul nu este adus la nivel.	Consultați paragraful „Aducerea la nivel”.
Temperatura din aparat este prea mică/prea mare.	Regulatorul de temperatură nu este setat corect.	Setați o temperatură mai mare/mai mică.
	Ușa nu este închisă corect.	Consultați secțiunea „Închiderea ușii”.
	Temperatura alimentelor este prea ridicată.	Lăsați temperatura alimentelor să scadă până la temperatura camerei înainte de stocare.
	Sunt conservate prea multe alimente în același timp.	Introduceți mai puține alimente în același timp.
	Grosimea stratului de gheață este mai mare de 4-5 mm.	Decongelați aparatul.
	Ușa a fost deschisă prea des.	Deschideți ușa doar dacă este necesar.

Problemă	Cauză posibilă	Soluție
	Aerul rece nu circulă în aparat.	Asigurați circulația aerului rece prin aparat.

i Dacă soluția indicată nu conduce la rezultatul dorit, contactați cel mai apropiat centru de service autorizat.

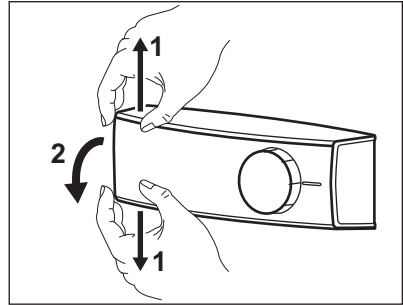
8.2 Închiderea ușii

1. Curățați garniturile ușii.
2. Dacă este nevoie, reglați ușa. Consultați capitolul „Instalarea”.
3. Dacă este nevoie, înlocuiți garniturile defecte ale ușii. Contactați centrul de service autorizat.

8.3 Înlocuirea becului

! **ATENȚIE!**
Scoateți ștecherul din priză.

1. În același timp, folosind degetele, trageți în sus și jos capacul transparent și scoateți-l în direcția săgeților.



2. Înlocuiți becul cu unul de aceeași putere și formă, proiectat special pentru utilizarea în aparatele electrocasnice. (puterea maximă este indicată pe abajurul becului).
3. Puneți la loc capacul becului.
4. Introduceți ștecherul în priză.
5. Deschideți ușa.
Verificați dacă becul se aprinde.

9. INSTALAREA

! **AVERTIZARE!**
Consultați capitolele privind siguranța.

9.1 Amplasarea

Acest aparat poate fi instalat la interior într-un loc uscat și bine ventilat în care temperatura ambiantă corespunde cu clasa climatică indicată pe plăcuța cu datele tehnice ale aparatului:

Clasa climatică	Temperatura mediului ambiant
SN	între +10°C și +32°C
N	între +16°C și +32°C
ST	între +16°C și 38°C

Clasa climatică	Temperatura mediului ambiant
T	între +16°C și 43°C

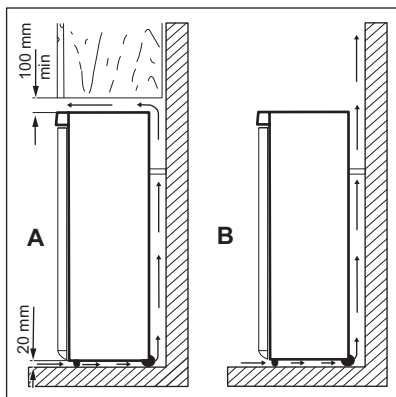
i Unele probleme funcționale pot să apară la anumite tipuri de modele când acestea sunt utilizate în afara gamei respective. Funcționarea corectă poate fi garantată doar în cadrul gamei specificate de valori pentru temperatură. Dacă aveți nelămuriri cu privire la locul de instalare a aparatului, vă rugăm să apelați la vânzător, la serviciul nostru de asistență pentru clienți sau la cel mai apropiat centru de service

9.2 Amplasarea



Trebuie să existe posibilitatea de a decupla aparatul de la priza de alimentare; prin urmare, ștecherul trebuie să fie ușor accesibil după instalarea aparatului.

Aparatul trebuie instalat la distanță față de sursele de încălzire, precum radiatoare, boilere, lumina solară directă etc. Permiteți aerului să circule liber prin partea din spate a aparatului. Pentru a asigura performanțe optime când aparatul este amplasat sub un corp de mobilier suspendat, distanța minimă dintre partea de sus a aparatului și corpul suspendat trebuie să fie de cel puțin 100 mm. În mod ideal, aparatul nu ar trebui amplasat sub corpuri de mobilier suspendate. Pentru a amplasa aparatul cu precizie în poziție orizontală utilizați picioarele reglabile de la bază.



ATENȚIE!

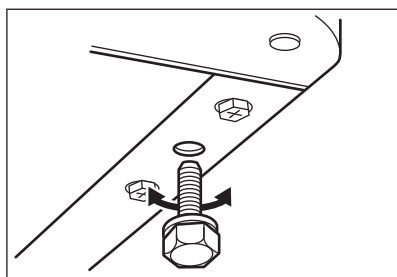
Pentru a garanta funcționarea adecvată la temperaturi ale mediului de peste 38°C, se recomandă să asigurați un spațiu liber de 30 mm între laturile aparatului și mobilierul înconjurător.

9.3 Conexiunea la rețeaua electrică

- Înainte de a conecta aparatul, asigurați-vă că tensiunea și frecvența indicate pe plăcuța cu datele tehnice corespund cu sursa de alimentare a locuinței.
- Aparatul trebuie legat la o priză cu împământare. Ștecherul cablului electric este prevăzut cu un contact în acest scop. Dacă priza din locuință nu este împământată, conectați aparatul la o împământare separată, în conformitate cu reglementările în vigoare, după ce ați consultat un electrician calificat.
- Producătorul nu-și asumă nicio responsabilitate dacă aceste măsuri de siguranță nu sunt respectate.
- Acest aparat este conform cu Directivele C.E.E.

9.4 Aducerea la nivel

Aparatul trebuie amplasat într-o poziție perfect orizontală. Acest lucru se poate face prin intermediul celor două picioare reglabile aflate în partea de jos, în față.



9.5 Reversibilitatea ușii



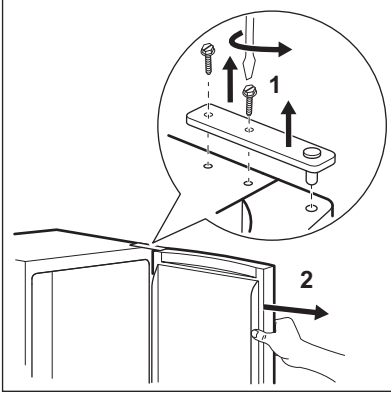
AVERTIZARE!

Înainte de a face orice operație, scoateți ștecherul din priză.

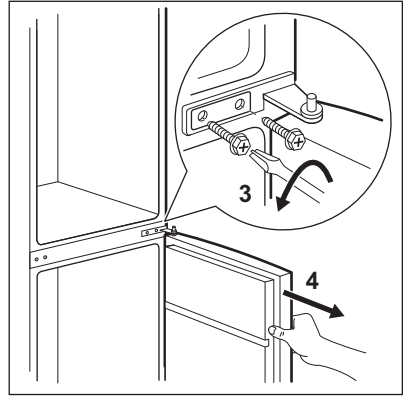
**ATENȚIE!**

Pentru a efectua operațiile următoare, vă recomandăm să apelați la încă o persoană care să țină bine ușile aparatului în cursul operațiilor.

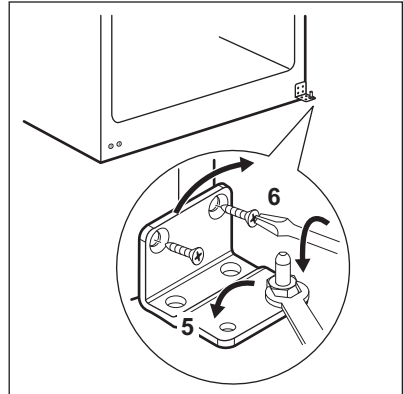
1. Deschideți ușa și goliți rafturile.
2. Desfaceți șuruburile balamalei de sus (1).



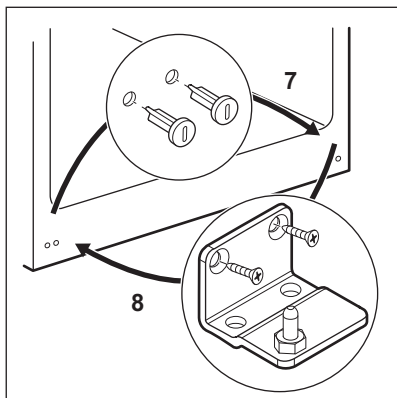
3. Scoateți ușa din pivotul balamalei din mijloc (2).
4. Puneți capacul balamalei de sus în orificiile din partea opusă.
5. Scoateți șuruburile balamalei din mijloc (3).
6. Scoateți căpăcelele de pe partea superioară a ambelor uși și puneți-le în partea opusă.
7. Scoateți ușa inferioară din pivotul balamalei de jos (4).



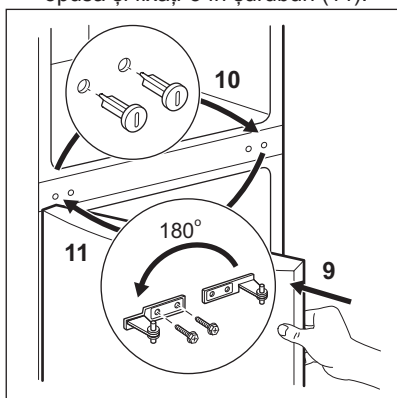
8. Scoateți pivotul balamalei de jos (5) și înșurubați-l (6) în orificiul din stânga al balamalei de jos.



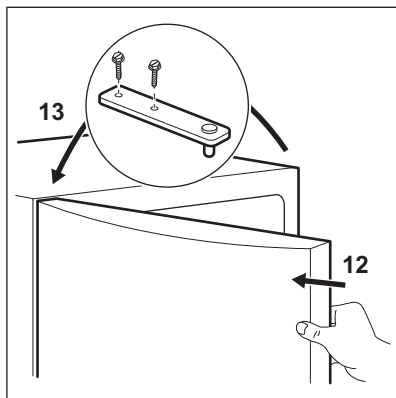
9. Scoateți șuruburile balamalei inferioare și îndepărtați balamaua (8).
10. Scoateți căpăcelele capacului inferior și puneți-le pe orificiul din partea opusă (7).
11. Puneți balamaua de jos pe partea opusă și fixați-o în șuruburi (8).



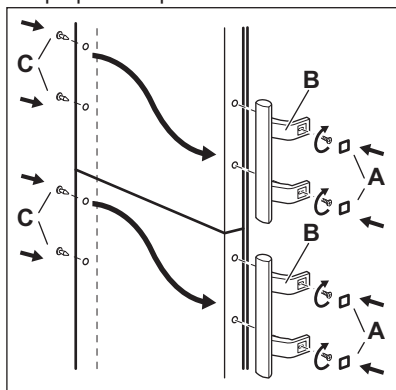
12. Puneți ușa inferioară pe pivotul balamalei de jos (9).
13. Scoateți căpăcelele capacului din mijloc și puneți-le pe orificiul din partea opusă (10).
14. Puneți balamaua din mijloc pe partea opusă și fixați-o în șuruburi (11).



15. Puneți ușa superioară pe pivotul balamalei din mijloc (12).
16. Fixați ușa cu ajutorul balamalei de sus și prindeți-o cu șuruburi de aceasta (13).



17. Prindeți mânerul și căpăcelele pe partea opusă.





Efectuați o verificare finală pentru a vă asigura că:

- Toate șuruburile sunt bine strânse.
- Garnitura magnetică aderă la carcasă.
- Ușa se deschide și se închide corect.

Dacă temperatura ambiantă este scăzută (de exemplu iarna), este posibil ca garnitura să nu se potrivească bine pe aparat. În acest caz, așteptați până când garnitura va etanșa în mod natural.

Dacă nu doriți să realizați singur operațiile de mai sus, adresați-vă celui mai apropiat centru de service autorizat. Specialistul de la service-ul autorizat va schimba direcția de deschidere a ușilor pe cheltuiala dvs.

10. INFORMAȚII TEHNICE

10.1 Date tehnice

Înălțime	mm	1845
Lățime	mm	595
Adâncime	mm	642
Perioada de atingere a condițiilor normale de funcționare	Ore	30
Tensiune	Volți	230 - 240
Frecvență	Hz	50

Informațiile tehnice sunt specificate pe plăcuța cu date tehnice, aflată pe partea

exterioară sau interioară a aparatului și pe eticheta energetică.

11. INFORMAȚII PRIVIND MEDIUL

Reciclați materialele marcate cu simbolul . Pentru a recicla ambalajele, acestea trebuie puse în containerele corespunzătoare. Ajuțați la protejarea mediului și a sănătății umane și la

reciclarea deșeurilor din aparatele electrice și electrocasnice. Nu aruncați aparatele marcate cu acest simbol împreună cu deșeurile menajere. Returnați produsul la centrul local de

reciclare sau contactați administrația
orașului dvs.

OBSAH

1. BEZPEČNOSTNÉ INFORMÁCIE.....	56
2. BEZPEČNOSTNÉ POKYNY.....	57
3. POPIS SPOTREBIČA.....	59
4. PREVÁDZKA.....	59
5. KAŽDODENNÉ POUŽÍVANIE.....	60
6. TIPY A RADY.....	62
7. OŠETROVANIE A ČISTENIE.....	63
8. RIEŠENIE PROBLÉMOV.....	66
9. INŠTALÁCIA.....	68
10. TECHNICKÉ INFORMÁCIE.....	71

MYSLÍME NA VÁS

Ďakujeme, že ste si zakúpili spotrebič značky Electrolux. Vybrali ste si výrobok, ktorý v sebe skrýva desaťročia odborných skúseností a inovácií. Dômyselný a štýlový – pri jeho návrhu sme mysleli na vás. Preto si pri každom použití môžete byť istí, že dosiahnete vynikajúce výsledky.

Vítajte vo svete Electrolux.

Navštívte našu stránku, kde nájdete:



Tipy na používanie, brožúry, riešenie problémov a informácie o údržbe:
www.electrolux.com



Zaregistrujte si produkt a využite tak ešte lepší servis:
www.registerelectrolux.com



Do spotrebiča si môžete zakúpiť príslušenstvo, spotrebný materiál a originálne náhradné diely:
www.electrolux.com/shop

STAROSTLIVOSŤ A SLUŽBY ZÁKAZNÍKOM

Odporúčame, aby ste používali originálne náhradné diely.

Keď budete kontaktovať autorizované servisné stredisko, nezabudnite si pripraviť nasledujúce údaje: Model, číslo výrobku, sériové číslo.

Tieto informácie nájdete na typovom štítku.



Varovanie/upozornenie – Bezpečnostné pokyny



Všeobecné informácie a tipy



Ochrana životného prostredia

Vyhradzujeme si právo na zmeny bez predchádzajúceho upozornenia.

1. ⚠ BEZPEČNOSTNÉ INFORMÁCIE

Pred inštaláciou a používaním spotrebiča si pozorne prečítajte priložený návod na používanie. Výrobca nie je zodpovedný za škody a zranenia spôsobené nesprávnou inštaláciou a používaním. Návod na používanie uchovávajte vždy v blízkosti spotrebiča, aby ste doň mohli v budúcnosti nahliadnuť.

1.1 Bezpečnosť detí a zraniteľných osôb

- Tento spotrebič smú používať deti staršie ako 8 rokov a osoby so zníženou fyzickou, zmyslovou alebo psychickou spôsobilosťou alebo nedostatkom skúseností a znalostí, iba ak sú pod dozorom zodpovednej osoby alebo ak boli zodpovednou osobou poučené o bezpečnom používaní spotrebiča a rozumejú prípadným rizikám.
- Nedovoľte, aby sa deti hrali so spotrebičom.
- Čistenie a údržbu nesmú vykonávať deti bez dozoru.
- Obaly uschovajte mimo dosahu detí.

1.2 Všeobecné bezpečnostné pokyny

- Tento spotrebič je určený na používanie v domácnosti a podobnom prostredí, ako sú napr.:
 - Vidiecke domy, kuchynky pre zamestnancov v obchodoch, kanceláriách a inom pracovnom prostredí.
 - Pre klientov v hoteloch, motelloch, ubytovacích zariadeniach s raňajkami a iných obytných objektoch.
- Vetracie otvory na spotrebiči alebo v skrinke na zabudovanie musia zostať voľné.
- Na urýchlenie odmrazovania nepoužívajte mechanické nástroje ani iné prostriedky, ak ich neodporučil výrobca.
- Nepoškodzujte chladiaci okruh.
- Vnútri skladovacieho priestoru nepoužívajte elektrické spotrebiče, ak ich neodporučil výrobca.

- Na čistenie spotrebiča nepoužívajte prúd vody ani paru.
- Spotrebič čistite vlhkou mäkkou handričkou. Používajte iba neutrálne saponáty. Nepoužívajte abrazívne prostriedky, drôtenky, rozpúšťadlá ani kovové predmety.
- V tomto spotrebiči neskladujte výbušné látky ako napr. aerosólové plechovky s horľavým propelantom.
- Ak je poškodený elektrický napájací kábel, musíte ho dať vymeniť u výrobcu, v autorizovanom servise alebo u kvalifikovanej osoby, aby sa predišlo nebezpečenstvu.

2. BEZPEČNOSTNÉ POKYNY

2.1 Montáž



VAROVANIE!

Tento spotrebič smie nainštalovať iba kvalifikovaná osoba.

- Odstráňte všetok obalový materiál.
- Poškodený spotrebič neinštalujte ani nepoužívajte.
- Dodržiavajte pokyny na inštaláciu dodané so spotrebičom.
- Pri premiestňovaní spotrebiča buďte vždy opatrní, pretože je ťažký. Vždy používajte bezpečnostné rukavice.
- Uistite sa, že okolo spotrebiča môže voľne cirkulovať vzduch.
- Pred zapojením spotrebiča do elektrickej siete počkajte aspoň 4 hodiny. Je to potrebné na to, aby olej stiekol späť do kompresora.
- Spotrebič neinštalujte blízko radiátorov, sporákov, rúr ani varných panelov.
- Zadnú stranu spotrebiča je potrebné umiestniť oproti stene.
- Neinštalujte spotrebič na miesta, kde dopadá priame slnečné svetlo.
- Tento spotrebič neinštalujte na miestach, ktoré sú príliš vlhké alebo chladné, ako napr. prístavby, garáže alebo vínne pivnice.
- Pri presúvaní spotrebiča nadvihnite jeho prednú hranu, aby ste nepoškriabali podlahu.

2.2 Zapojenie do elektrickej siete



VAROVANIE!

Hrozí nebezpečenstvo požiaru a zásahu elektrickým prúdom.

- Spotrebič musí byť uzemnený.
- Uistite sa, že elektrické údaje uvedené na typovom štítku spotrebiča zodpovedajú parametrom elektrickej siete. Ak nie, kontaktujte elektrikára.
- Vždy používajte správne inštalovanú uzemnenú zásuvku.
- Nepoužívajte adaptéry, rozdvojky ani predlžovacie prírodné káble.
- Dbajte na to, aby ste nespôsobili poškodenie elektrických častí (napr. zástrčky napájacieho kábla, elektrického napájacieho kábla, kompresora). Ak je potrebná výmena elektrických komponentov, obráťte sa na servisné stredisko alebo elektrikára.
- Elektrický napájací kábel musí zostať vždy nižšie ako zástrčka napájacieho kábla.
- Zástrčku zapojte do zásuvky až na konci inštalácie. Uistite sa, že je napájací elektrický kábel po inštalácii prístupný.

- Pri odpájaní spotrebiča od elektrickej siete neťahajte za napájací elektrický kábel. Vždy ťahajte za zástrčku.

2.3 Použitie



VAROVANIE!

Nebezpečenstvo zranenia, popálenín, zásahu elektrickým prúdom alebo požiaru.

- Nemeňte technické charakteristiky tohto spotrebiča.
- Do spotrebiča nevkładajte iné elektrické spotrebiče (napr. výrobníky zmrzliny), pokiaľ nie sú výslovne určené výrobcom na tento účel.
- Dbajte na to, aby ste nespôsobili poškodenie chladiaceho okruhu. Obsahuje izobután (R600a), prírodný plyn s vysokou kompatibilitou so životným prostredím. Tento plyn je horľavý.
- V prípade poškodenia chladiaceho okruhu zabezpečte, aby sa v miestnosti nenachádzali žiadne plamene ani iné zápalné zdroje. Miestnosť dobre vyvetrajte.
- Dbajte na to, aby sa horúce predmety nedostali do kontaktu s plastovými časťami spotrebiča.
- Do mraziaceho priestoru nedávajte sytené a nealkoholické nápoje. Spôsobí to vznik nadmerného tlaku v nádobe s nápojom.
- V spotrebiči neskladujte horľavé plyny ani kvapaliny.
- Horľavé látky ani predmety, ktoré sú nasiaknuté horľavými látkami, nekladte do spotrebiča, do jeho blízkosti ani naň.
- Nedotýkajte sa kompresora ani kondenzátora. Sú horúce.
- Ak máte mokré alebo vlhké ruky, z mraziaceho priestoru nevyberajte žiadne predmety ani sa ich nedotýkajte.
- Rozmrazené potraviny nikdy znovu nezmrázajte.
- Dodržiavajte pokyny ohľadne správneho uskladnenia uvedené na obale mrazených potravín.

2.4 Vnútorne osvetlenie

- Druh žiarovky používaný v tomto spotrebiči nie je vhodný na osvetlenie izieb domácností

2.5 Ošetrovanie a čistenie



VAROVANIE!

Hrozí nebezpečenstvo zranenia alebo poškodenia spotrebiča.

- Pred vykonávaním údržby spotrebič vypnite a vyťahnite jeho zástrčku zo sieťovej zásuvky.
- Tento spotrebič obsahuje uhlíkovodík v chladiacej jednotke. Údržbu a dopĺňanie jednotky smie vykonať iba kvalifikovaná osoba.
- Pravidelne kontrolujte odtok spotrebiča a v prípade potreby ho vyčistite. Ak je odtok upchatý, odmrázaná voda sa bude zhromažďovať na dne spotrebiča.

2.6 Likvidácia



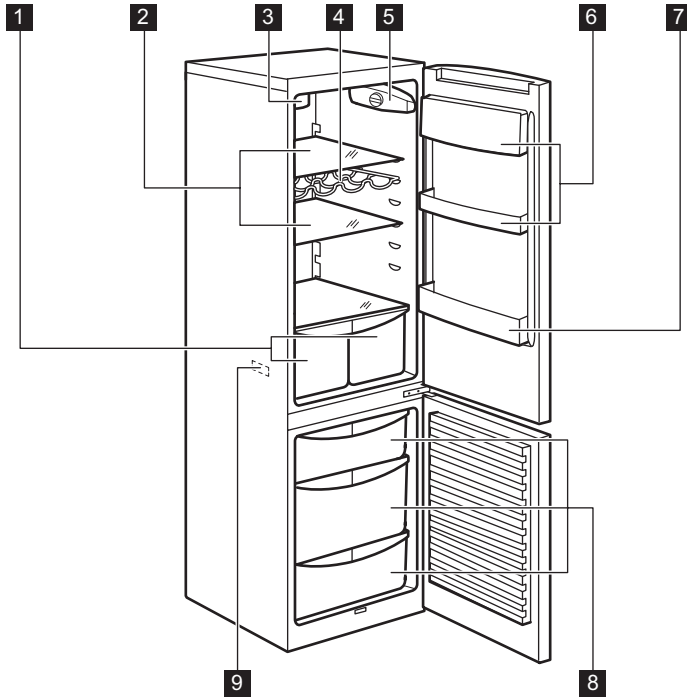
VAROVANIE!

Nebezpečenstvo poranenia alebo udusenía.

- Spotrebič odpojte od elektrickej siete.
- Odrežte elektrický kábel a zlikvidujte ho.
- Odstráňte dvierka, aby ste zabránili uviaznutiu detí a domácich zvierat v spotrebiči.
- Chladiaci okruh a izolačné materiály tohto spotrebiča nepoškodzujú ozónovú vrstvu.
- Penová izolácia obsahuje horľavý plyn. Informácie o správnej likvidácii spotrebiča vám poskytne váš miestny úrad.
- Nepoškodte tú časť chladiacej jednotky, ktorá sa nachádza blízko výmenníka tepla.

3. POPIS SPOTREBIČA

3.1 Prehľad výrobku



- | | |
|------------------------------|----------------------------------|
| 1 Zásuvky na zeleninu | 6 Priehradky na dvierkach |
| 2 Skladovacie police | 7 Priehradka na fľaše |
| 3 Funkcia FREESTORE | 8 Zásuvky mrazničky |
| 4 Polica na fľaše | 9 Typový štítok |
| 5 Ovládací panel | |

4. PREVÁDZKA

4.1 Zapnutie

Zástrčku zasuňte do sieťovej zásuvky.

Ovládač teploty otočte v smere pohybu hodinových ručičiek do strednej polohy.

4.2 Vypnutie

Ak chcete spotrebič vypnúť, otočte ovládač teploty do polohy "O".

4.3 Regulácia teploty

Teplota sa reguluje automaticky.

Pri prevádzke spotrebiča postupujte takto:

- minimálne chladenie sa dosiahne otočením regulátora teploty smerom na nižšie nastavenia.
- maximálne chladenie sa dosiahne otočením regulátora teploty smerom na vyššie nastavenia.



Stredné nastavenie je vo všeobecnosti najvhodnejšie.

Presné nastavenie si treba vyberať s prihliadnutím na skutočnosť, že teplota v spotrebiči závisí od:

- teploty v miestnosti,
- frekvencie otvárania veka,
- množstva uchovávaných potravín,
- umiestnenia spotrebiča.



Pri vysokej teplote okolia alebo pri úplnom naplnení spotrebiča, ak je spotrebič nastavený na najnižšiu teplotu, sa môže stať, že spotrebič bude pracovať nepretržite, čo spôsobí tvorbu námrazy na zadnej stene. V tomto prípade treba regulátor nastaviť na vyššiu teplotu, aby mohlo prebehnúť automatické odmrazovanie a znížila sa spotreba energie.

5. KAŽDODENNÉ POUŽÍVANIE

5.1 Zmrazovanie čerstvých potravín

Mraziaci priestor je vhodný na zmrazovanie čerstvých potravín a na dlhodobé uchovávanie mrazených a hlboko mrazených potravín.

Pri zmrazovaní čerstvých potravín nie je nutné meniť nastavenie spotrebiča.

V záujme rýchlejšieho zmrazenia potravín však odporúčame nastaviť regulátor teploty na intenzívnejšie chladenie.



V takýchto podmienkach môže klesnúť teplota chladiaceho priestoru pod 0 °C. Ak sa tak stane, nastavte na regulátore teploty vyššiu teplotu.

Potraviny určené na zmrazenie môžete vložiť do spodnej priehradky.

Maximálne množstvo potravín, ktoré možno zmraziť za 24 hodín, sa uvádza na **typovom štítku**, ktorý sa nachádza vo vnútri spotrebiča.

Proces zmrazovania trvá 24 hodín: v tomto čase nepridávajte ďalšie potraviny na zmrazenie.

5.2 Skladovanie mrazených potravín

Pri prvom zapnutí spotrebiča alebo ak ste ho dlho nepoužívali, nechajte

spotrebič v prevádzke aspoň 2 hodiny, až potom vložte potraviny do mrazničky.

Zásuvky mrazničky zaisťujú rýchle a jednoduché hľadanie požadovaných potravín. Ak je potrebné zmraziť veľké množstvo potravín, vyberte všetky zásuvky okrem dolnej zásuvky, ktorá musí zostať na svojom mieste, aby bola zaistená správna cirkulácia vzduchu. Na všetky police môžete položiť potraviny, ktoré vyčnievajú až do 15 mm od dverí.



VAROVANIE!

V prípade neúmyselného rozmrazenia potravín, napríklad v dôsledku výpadku elektrického prúdu, za predpokladu, že čas trvania výpadku energie bol dlhší ako údaj uvedený v technických údajoch pod položkou „akumulačná doba“, rozmrazené potraviny treba čo najskôr spotrebovať alebo uvariť a potom znova zmraziť (po ochladení).

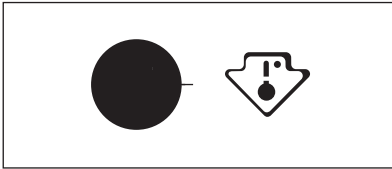
5.3 Rozmrazovanie

Hlboko zmrazené alebo mrazené potraviny sa pred použitím môžu rozmrazovať v chladiacom priestore alebo pri izbovej teplote, v závislosti od času, ktorý máme k dispozícii.

Malé kúsky možno dokonca variť, aj keď sú ešte zmrazené, priamo z mrazničky: v tomto prípade varenie potravy dlhšie.

5.4 Ukazovateľ teploty

- i** Tento spotrebič sa predáva vo Francúzsku. V súlade s predpismi platnými v tejto krajine musí byť vybavený špeciálnym zariadením (pozrite si obrázok) umiestneným v spodnom priestore chladničky na indikáciu jeho najchladnejšej zóny.

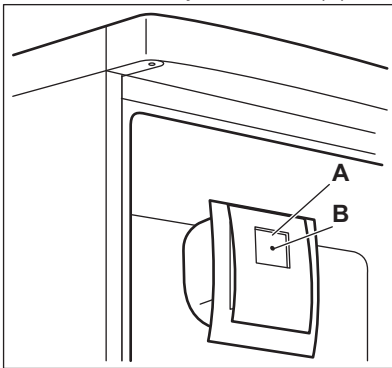


5.5 Funkcia FREESTORE

Funkcia FREESTORE umožňuje rýchlo vychladiť potraviny a zabezpečuje rovnomernejšiu teplotu v priestore chladničky.

- i** Funkciu FREESTORE zapnete stlačením spínača (A). Rozsvieti sa zelený ukazovateľ (B).

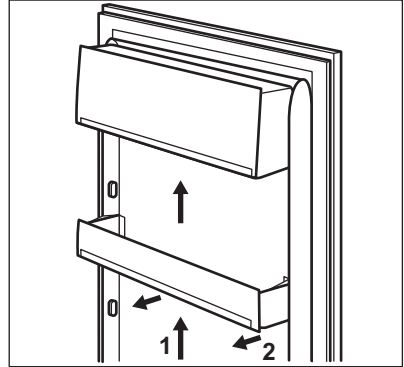
Funkciu FREESTORE zapnete stlačením spínača (A).
Rozsvieti sa zelený ukazovateľ (B).



5.6 Umiestnenie poličiek na dverách

Poličky na dverách možno umiestniť v rôznej výške, aby ste mohli uložiť balenia potravín rôznych veľkostí.

1. Poličku postupne ťahajte v smere šípok, až kým sa neuvoľní.
2. Vložte ju do požadovanej polohy.



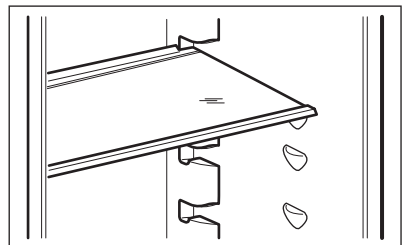
- i** Nepremiestňujte spodnú poličku na dvierkach, aby bola zaručená správna cirkulácia vzduchu.

5.7 Prestaviteľné poličky

Steny chladničky sú vybavené niekoľkými lištami, aby ste police mohli umiestniť do polohy, ktorú požadujete.

Pri niektorých poličkách treba pri vyberaní nadvihnúť zadný okraj.

- i** Nepremiestňujte sklenenú policu nad zásuvkou na ovocie a zeleninu, aby bola zaručená správna cirkulácia vzduchu.

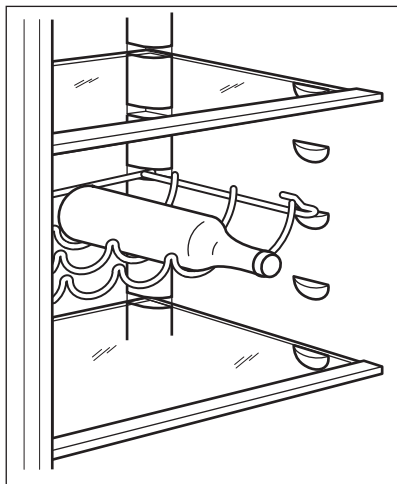


5.8 Polica na fľaše

Fľaše ukladajte (hrdlom vpred) na príslušnú полицu.



Ukladajte iba zatvorené fľaše.



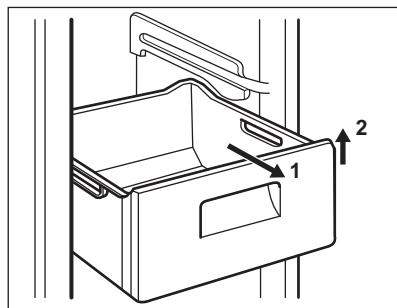
5.9 Chladiace akumulátory

Mraznička obsahuje najmenej jeden chladiaci akumulátor na predĺženie doby

skladovania potravín v prípade výpadku elektrického napájania alebo poruchy.

5.10 Vybratie zmrazovacích košov z mrazničky

Zmrazovacie koše sú vybavené zarážkami, ktoré bránia ich náhodnému vybratiu alebo vypadnutiu. Pri vyberaní košov z mrazničky potiahnite kôš smerom k sebe a pri dosiahnutí koncovkej polohy vyberte kôš naklonením jeho prednej časti nahor.



Pri ich opätovnom vkladaní prednú časť koša mierne nadvihnite a kôš vložte do mrazničky. Po prekonaní zarážky zatlačte koše na miesto.

6. TIPY A RADY

6.1 Normálne zvuky pri prevádzke

Nasledovné zvuky sú pri bežnej prevádzke normálne:

- Cievka vydáva slabé bublanie a zurčanie pri prečerpávaní chladiva.
- Kompresor vydáva bzučanie a pulzovanie pri prečerpávaní chladiva.
- Náhle praskanie vychádzajúce z vnútra spotrebiča býva spôsobené tepelnou dilatáciou (prírodný a nie nebezpečný fyzický jav).
- Regulátor teploty vydáva slabé kliknutie pri zapnutí alebo vypnutí kompresora.

6.2 Rady pre úsporu energie

- Dvere spotrebiča neotvárajte príliš často a nenechávajte ich otvorené dlhšie, ako je absolútne nevyhnutné.
- Ak sú k dispozícii, chladiace akumulátory nevyberajte zo zmrazovacieho koša.

6.3 Rady na chladenie čerstvých potravín

V záujme optimálnej účinnosti:

- do chladničky nekladajte teplé potraviny ani odparujúce sa kvapaliny,
- potraviny prikryte alebo zabaľte, hlavne ak majú prenikavú arómu,
- potraviny uložte tak, aby vzduch mohol voľne cirkulovať okolo nich.

6.4 Rady pre chladenie

Užitočné rady:

- Mäso (všetky druhy): zabaľte do polyetylénových vreciek a položte na sklenenú policu nad zásuvkou na zeleninu.
- Kvôli bezpečnosti mäso takto uchovávajú najviac jeden alebo dva dni.
- Varené a studené jedlá a pod: treba ich prikryť a potom uložiť na ktorúkoľvek policu.
- Ovocie a zelenina: treba dôkladne očistiť a vložiť do špeciálnej zásuvky (zásuviek).
- Maslo a syry: treba ich vložiť do špeciálnych vzduchotesných nádob, zabalit' do alobalu alebo vložiť do polyetylénových vreciek, aby sa k nim dostalo čo najmenej vzduchu.
- Fľaše: musia mať uzáver a treba ich skladovať v poličke na fľaše na dverách alebo v stojane na fľaše (ak je ním spotrebič vybavený).
- V chladničke sa nesmú skladovať banány, zemiaky, cibuľa ani cesnak.

6.5 Rady pre zmrazovanie

Tu je niekoľko dôležitých tipov, ktoré vám pomôžu zabezpečiť optimálne zmrazovanie potravín:

- maximálne množstvo potravín, ktoré je možné zmraziť počas 24 hodín, je uvedené na typovom štítku spotrebiča,
- zmrazovanie trvá 24 hodín. V tomto čase sa nesmú pridávať žiadne ďalšie potraviny na zmrazovanie;
- zmrazujte iba potraviny špičkovej kvality, čerstvé a dôkladne vyčistené;
- potraviny rozdeľte na malé porcie, aby sa mohli rýchlo a úplne zmraziť a aby

ste neskôr mohli odmraziť iba potrebné množstvo;

- potraviny zabaľte do alobalu alebo do polyetylénovej fólie; dbajte, aby boli zabalené vzduchotesne;
- nedovoľte, aby sa čerstvé, nezmrazené potraviny dotýkali potravín, ktoré sú už zmrazené, predídete tak zvýšeniu ich teploty,
- potraviny s nízkym obsahom tuku sa uchovávajú lepšie a vydržia dlhšie ako potraviny s vysokým obsahom tukov; soľ znižuje dobu skladovania potravín;
- zmrzliny konzumované bezprostredne po vybratí z mraziaceho priestoru môžu spôsobiť poranenie kože mrazom;
- odporúča sa označiť každé balenie dátumom zmrazovania, aby ste mohli presne sledovať dobu skladovania.

6.6 Rady na uchovávanie mrazených potravín

Keď chcete maximálne využiť možnosti tohto spotrebiča, riadte sa nasledujúcimi pokynmi:

- uistite sa, že maloobchodný predajca adekvátne skladuje komerčné mrazené potraviny,
- dbajte, aby ste mrazené potraviny preniesli z predajne potravín do mrazničky podľa možnosti čo najrýchlejšie,
- neotvárajte dvierka spotrebiča príliš často a nenechávajte ich otvorené dlhšie, ako je absolútne nevyhnutné,
- po rozmrazení sa potraviny rýchlo kazia a nesmú sa znova zmrazovať,
- neprekračujte dobu skladovania stanovenú výrobcom potravín.

7. OŠETROVANIE A ČISTENIE



VAROVANIE!

Pozrite si kapitoly o hľadne bezpečnosti.



POZOR!

Pred akoukoľvek údržbou spotrebič odpojte od elektrickej siete.



V chladiacej jednotke spotrebiča sa nachádzajú uhľovodíky, preto smie údržbu a doplnenie chladiva vykonať výhradne autorizovaný technik.



Príslušenstvo a časti spotrebiča sa nesmú umývať v umývačke riadu.

7.2 Prvé zapnutie



POZOR!

Pred zasunutím zástrčky do sieťovej zásuvky a prvým zapnutím spotrebiča nechajte spotrebič vo vzpriamenej polohe minimálne 4 hodiny. Toto opatrenie zabezpečí dostatok času na to, aby sa olej vrátil do kompresora. V opačnom prípade môže dôjsť k poškodeniu kompresora alebo elektronických komponentov.

7.3 Čistenie vnútrajška

Pred prvým použitím spotrebiča treba jeho vnútro a všetky jeho diely umyť vlažnou vodou s prídavkom neutrálneho umývacieho prostriedku, aby ste odstránili typický zápach nového spotrebiča. Potom všetky povrchy dôkladne osušte.



POZOR!

Nepoužívajte abrazívne čistiace prostriedky ani prášky, pretože by poškodili povrch.

7.4 Pravidelné čistenie



POZOR!

Neťahajte, neposúvajte a nepoškodzujte žiadne rúrky a/alebo káble v spotrebiči alebo na ňom.



POZOR!

Dbajte na to, aby ste nepoškodili chladiaci systém.



POZOR!

Pri presúvaní spotrebiča nadvihnite jeho prednú hranu, aby ste nepoškriabali podlahu.

Vybavenie spotrebiča treba pravidelne čistiť:

1. Vnútro spotrebiča a príslušenstvo umyte vlažnou vodou s prídavkom neutrálneho saponátu.
2. Pravidelne kontrolujte tesnenia dverí a vyutierajte ich, aby boli čisté a bez zvyškov potravín.
3. Opláchnite a dôkladne osušte.
4. Keťou vyčistite kondenzátor a kompresor na zadnej strane spotrebiča, ak sú prístupné. Touto operáciou zvýšite výkonnosť spotrebiča a usporíte elektrickú energiu.

7.5 Obdobia mimo prevádzky

Ak spotrebič nebudete dlhší čas používať, vykonajte nasledujúce opatrenia:

1. Spotrebič odpojte od elektrického napájania.
2. Vyberte všetky potraviny.
3. Spotrebič odmrázte (v prípade potreby) a potom spotrebič a všetky časti príslušenstva vyčistite.
4. Spotrebič a všetky časti príslušenstva vyčistite.
5. Nechajte dvierka pootvorené, aby sa zabránilo vzniku nepríjemného zápachu.



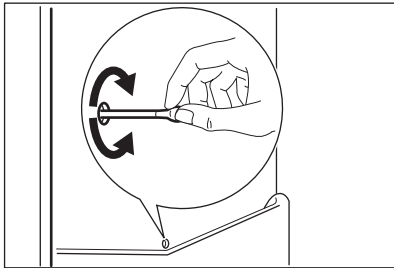
VAROVANIE!

Ak spotrebič necháte zapnutý, požiadajte niekoho, aby ho raz za čas skontroloval a zabránil tak znehodnoteniu obsahu v prípade výpadku elektrického prúdu.

7.6 Odmrazovanie chladničky

Pri normálnom používaní sa námraza automaticky odstraňuje z výparníka chladiaceho priestoru pri každom zastavení motora kompresora. Odmrozená voda odtéka cez žliabok do osobitnej nádoby na zadnej stene spotrebiča nad motorom kompresora, z ktorej sa odparuje.

Je dôležité, aby ste odtokový otvor v strednej časti chladiaceho priestoru pravidelne čistili, aby sa zabránilo pretekaniu vody a jej kvapkaniu na potraviny vnútri chladničky.



7.7 Odmrazovanie mrazničky



POZOR!

Na odstraňovanie námrazy z výparníka nikdy nepoužívajte ostré predmety. Mohli by ste spotrebič poškodiť. Na urýchlenie odmrazovania nepoužívajte mechanické nástroje ani iné prostriedky, s výnimkou prostriedkov, ktoré odporučil výrobca. Počas odmrazovania spotrebiča stúpne teplota balených mrazených potravín, preto sa môže skrátiť ich trvanlivosť.



Približne 12 hodín pred odmrazovaním nastavte nižšiu teplotu, aby si potraviny vytvorili rezervu chladu pred prerušením činnosti.

Na policiach a v okolí hornej časti mrazničky sa vždy vytvára určité množstvo námrazy.

Keď vrstva námrazy dosiahne hrúbku približne 3 až 5 mm, mrazničku odmrazte.

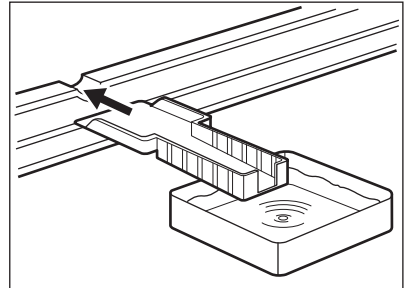
1. Spotrebič vypnite alebo vyťahnite zástrčku zo sieťovej zásuvky.
2. Vyberte všetky skladované potraviny, zabaľte ich do niekoľkých vrstiev novinového papiera a uložte na chladnom mieste.



VAROVANIE!

Mrazených potravín sa nedotýkajte mokrymi rukami. Ruky by vám mohli primrznúť k potravínám.

3. Dvierka nechajte otvorené, plastovú škrabku zasuňte na príslušné miesto v strednej časti dna a podložte nádobu na zachytávanie rozmrazenej vody.



Do mraziaceho priestoru vložte hrniec s teplou vodou, aby sa proces odmrazovania urýchlil. Kusy ľadu, ktoré sa dajú oddeliť, vyberajte už počas odmrazovania.

4. Po dokončení odmrazovania vnútro starostlivo osušte a odložte si škrabku na budúce použitie.
5. Spotrebič zapnite. Po troch hodinách vložte potraviny, ktoré ste predtým vybrali, späť do mrazničky.

8. RIEŠENIE PROBLÉMOV



VAROVANIE!

Pozrite si kapitoly ohľadne bezpečnosti.

8.1 Čo robiť, keď...

Problém	Možné príčiny	Riešenie
Spotrebič nefunguje.	Spotrebič je vypnutý.	Spotrebič zapnite.
	Sieťová zástrčka spotrebiča nie je správne zapojená do sieťovej zásuvky.	Sieťovú zástrčku zapojte správne do sieťovej zásuvky.
	Sieťová zásuvka nie je pod napätím.	Do sieťovej zásuvky skúste zapojiť iný spotrebič. Obráťte sa na kvalifikovaného elektrikára.
Nadmerná hlučnosť spotrebiča.	Spotrebič nestojí pevne na podklade.	Skontrolujte, či spotrebič stabilne stojí.
Nesvieti žiarovka.	Žiarovka je v pohotovostnom režime.	Zatvorte a otvorte dvierka.
	Žiarovka je vypálená.	Pozrite si časť „Výmena žiarovky“.
Kompresor pracuje nepreržite.	Teplota nie je nastavená správne.	Pozrite si časť „Prevádzka“.
	Do spotrebiča ste vložili naraz veľa potravín.	Počkajte niekoľko hodín a potom opäť skontrolujte teplotu.
	Okolité teplota v miestnosti je príliš vysoká.	Pozrite si údaje o klimatickej triede uvedené na typovom štítku.
	Potraviny vložené do spotrebiča boli príliš teplé.	Pred vložením nechajte potraviny vychladnúť na izbovú teplotu.
	Dvierka spotrebiča nie sú správne zatvorené.	Pozrite si časť „Zatvorenie dvierok“.
	Nie je správne umiestnený uzáver odtokového kanálíka.	Uzáver odtokového kanálíka vložte správnym spôsobom.
	Potraviny nie sú správne zabalené.	Lepšie zabaľte potraviny.

Problém	Možné príčiny	Riešenie
	Teplota nie je nastavená správne.	Pozrite si časť „Prevádzka“.
Voda steká do chladiaceho priestoru.	Upchaný odtokový kanálik na rozmrazenú vodu.	Vyčistite odtokový kanálik.
	Potraviny uložené v spotrebiči bránia odtokaniu vody do odtokového kanáliku.	Dávajte pozor, aby sa potraviny nedotýkali zadnej steny.
Voda vyteká na podlahu.	Odtokový kanálik na vodu z rozmrazenej námrazy nie je pripojený k odparovacej miske nad kompresorom.	Odtokový kanálik pripevnite k odparovacej miske.
Dvierka nie sú zarovnané alebo zasahujú do ventilačnej mriežky.	Spotrebič nie je vo vodorovnej polohe.	Pozrite si časť „Vyrovnanie do vodorovnej polohy“.
Teplota vnútri spotrebiča je príliš nízka alebo príliš vysoká.	Nie je správne nastavený regulátor teploty.	Nastavte vyššiu alebo nižšiu teplotu.
	Dvierka spotrebiča nie sú správne zatvorené.	Pozrite si časť „Zatvorenie dvierok“.
	Teplota potravín je príliš vysoká.	Pred vložením do spotrebiča nechajte potraviny najprv vychladnúť na izbovú teplotu.
	Do spotrebiča ste vložili naraz veľa potravín.	Do spotrebiča vkladajte naraz menej potravín.
	Námraza je hrubšia ako 4-5 mm.	Spotrebič odmrzte.
	Dvierka ste otvárali príliš často.	Dvierka otvorte, len ak je to potrebné.
	V spotrebiči neprúdi studený vzduch.	Zabezpečte prúdenie studeného vzduchu v spotrebiči.



Ak pomocou horeuvedených pokynov nedosiahnete požadovaný výsledok, kontaktujte najbližšie autorizované servisné stredisko.

8.2 Zatvorenie dvierok

1. Očistite tesnenia dvierok.
2. V prípade potreby nastavte dvierka. Pozrite si časť „Inštalácia“.
3. V prípade potreby vymeňte poškodené tesnenia dvierok. Obráťte sa na autorizované servisné stredisko.

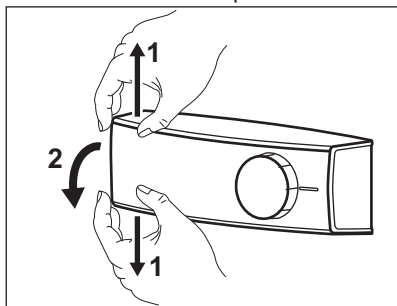
8.3 Výmena osvetlenia



POZOR!

Zástrčku prívodného kábla vytiahnite zo sieťovej zásuvky.

1. Prstami rozťahnite priehľadný kryt smerom nahor a nadol a súčasne ho uvoľníte v smere šípok.



2. Nefunkčnú žiarovku vymeňte za žiarovku s rovnakým výkonom a

tvorom a špeciálne určenú pre domáce spotrebiče. (maximálny výkon je uvedený na kryte žiarovky).

3. Namontujte kryt osvetlenia.
4. Zástrčku spotrebiča zapojte do sieťovej zásuvky.
5. Otvorte dverka. Skontrolujte, či sa žiarovka rozsvietila.

9. INŠTALÁCIA



VAROVANIE!

Pozrite si kapitoly ohľadne bezpečnosti.

9.1 Umiestnenie

Tento spotrebič môžete nainštalovať do suchého a dobre vetraného interiéru, kde teplota prostredia zodpovedá klimatickej triede uvedenej na typovom štítku spotrebiča:

Klimatická trieda	Teplota prostredia
SN	+10 °C až +32 °C
N	+16 °C až +32 °C
ST	+16 °C až +38 °C
T	+16 °C až +43 °C



Pri niektorých typoch modelov pri prevádzke mimo tohto rozsahu môže dôjsť k určitým problémom s funkčnosťou. Správnu prevádzku je možné zaručiť len v rámci uvedeného teplotného rozsahu. Ak máte akékoľvek pochybnosti týkajúce sa miesta inštalácie spotrebiča, obráťte sa na predajcu, na náš zákaznícky servis alebo na najbližšie servisné stredisko.

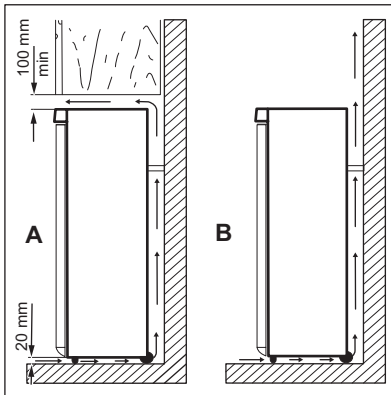
9.2 Umiestnenie



Spotrebič sa musí dať odpojiť od sieťového napájania. Preto musí byť zásuvka po inštalácii spotrebiča ľahko prístupná.

Spotrebič by mal byť nainštalovaný v dostatočnej vzdialenosti od tepelných zdrojov, ako sú radiátory, ohrievače vody, priame slnečné svetlo a pod.

Dbajte na to, aby za zadnou stenou spotrebiča mohol voľne prúdiť vzduch. Ak je spotrebič umiestnený pod presahujúcou nástennou skrinkou, v záujme optimálneho výkonu musí byť vzdialenosť medzi spotrebičom a nástennou skrinkou aspoň 100 mm. Ideálnym riešením však je neumiestňovať spotrebič pod presahujúcu nástennú skrinku. Presné vyrovnanie do vodorovnej polohy sa zaručí pomocou jednej alebo viacerých nastaviteľných nožičiek spotrebiča.



POZOR!

Odporúčame vám ponechať medzi bočnými stenami spotrebiča a okolitým nábytkom medzery 30 mm, aby bola zabezpečená správna funkčnosť spotrebiča pri teplotách okolia nad 38 °C.

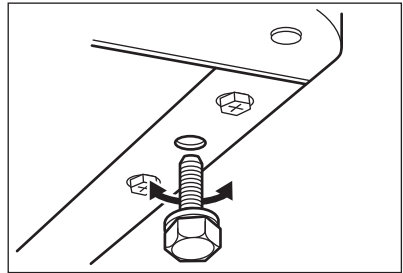
9.3 Zapojenie do elektrickej siete

- Pred pripojením sa presvedčte, či napätie a frekvencia uvedené na typovom štítku zodpovedajú parametrom vašej domácej elektrickej siete.
- Spotrebič musí byť uzemnený. Napájací elektrický kábel je na tento účel vybavený príslušným kontaktom. Ak domáca sieťová zásuvka nie je uzemnená, spotrebič pripojte k samostatnému uzemneniu v súlade

- s platnými predpismi. Poradte sa s kvalifikovaným elektrikárom.
- Výrobca odmieta akúkoľvek zodpovednosť pri nedodržaní hore uvedených bezpečnostných opatrení.
- Tento spotrebič spĺňa smernice EHS.

9.4 Vyrovnanie do vodorovnej polohy

Pri umiestňovaní spotrebiča dbajte na to, aby bol vyrovnaný do vodorovnej polohy. Vyrovnanie do vodorovnej polohy zabezpečte pomocou dvoch nastaviteľných nožičiek vpred v dolnej časti spotrebiča.



9.5 Zmena smeru otvárania dverí



VAROVANIE!

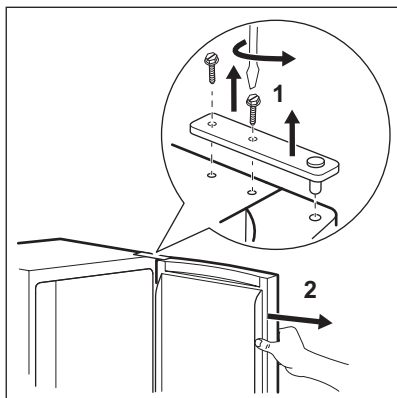
Pred akýmkoľvek zásahom vytiahnite zástrčku spotrebiča zo zásuvky elektrickej siete.



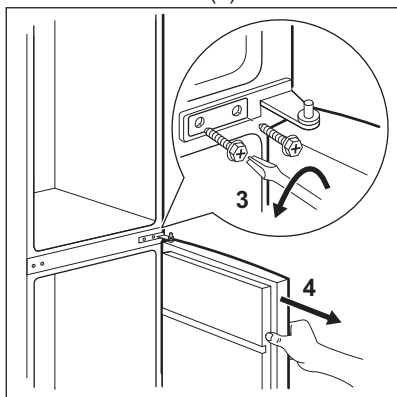
POZOR!

Pri vykonávaní nasledujúcich úkonov odporúčame, aby vám pomáhala druhá osoba, ktorá počas týchto úkonov pevne pridrží dvierka spotrebiča.

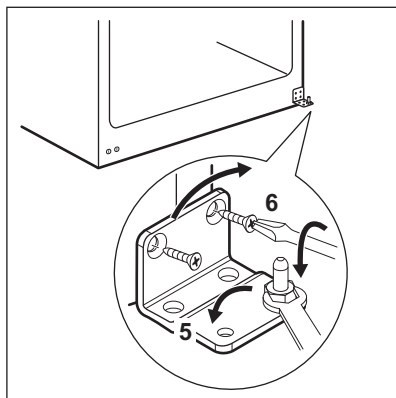
1. Otvorte dvierka a vyprázdňte police.
2. Vyskrutkujte skrutky horného závesu (1).



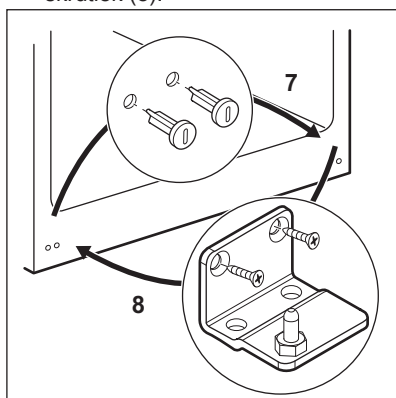
3. Dvierka zveste z čapu stredného závesu (2).
4. Kryt horného závesu umiestnite do otvorov na opačnej strane.
5. Odskrutkujte skrutky stredného závesu (3).
6. Odstráňte kryty z hornej strany oboch dvierok a premiestnite ich na druhú stranu.
7. Spodné dvierka zveste z čapu dolného závesu (4).



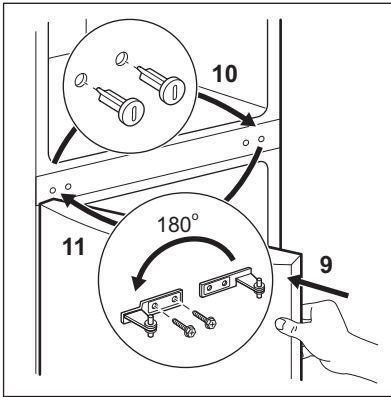
8. Odskrutkujte čap dolného závesu (5) a zaskrutkujte čap dolného závesu (6) do ľavého otvoru dolného závesu.



9. Odskrutkujte skrutky dolného závesu a odstráňte záves (8).
10. Odskrutkujte dolné kryty a zaskrutkujte ich do otvoru na opačnej strane (7).
11. Dolný záves premiestnite na opačnú stranu a upevnite ho pomocou skrutiek (8).

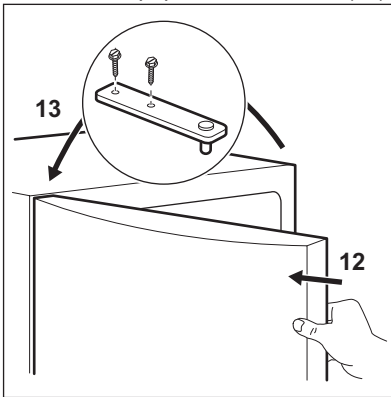


12. Dolné dvierka umiestnite na čap dolného závesu (9).
13. Odskrutkujte stredné kryty a zaskrutkujte ich do otvoru na opačnej strane (10).
14. Stredný záves premiestnite na opačnú stranu a upevnite ho pomocou skrutiek (11).

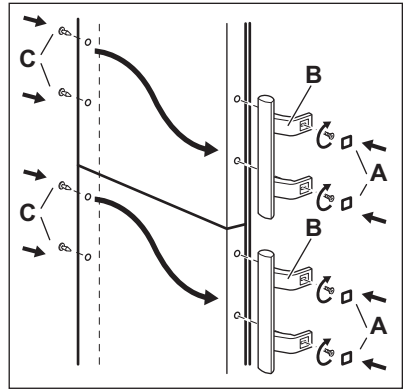


15. Horné dverka umiestnite na čap stredného závesu (12).

16. Dverka namontujte k hornému závesu a pripevnite skrutkami (13).



17. Na opačnej strane pripevnite rukoväť dveriek a kryty.



Vykonajte záverečnú kontrolu a uistite sa, že:

- Všetky skrutky sú dotiahnuté.
- Magnetické tesnenie prilieha k spotrebiču.
- Dverka sa správne otvárajú a zatvárajú.

Ak je okolitá teplota nízka (t. j. v zime), môže sa stať, že tesnenie nebude dokonale priliehať. V takom prípade počkajte, kým sa tesnenie samovoľne neprispôsobí. Ak predchádzajúce úkony nechcete robiť sami, obráťte sa na najbližšie autorizované servisné stredisko. Zmenu smeru otvárania dverí vykoná technik servisného strediska za poplatok.

10. TECHNICKÉ INFORMÁCIE


10.1 Technické údaje


Výška	mm	1845
Šírka	mm	595
Hĺbka	mm	642
Akumulačná doba	Hodín	30
Napätie	Volt	230 - 240
Frekvencia	Hz	50

Technické údaje sú uvedené na typovom štítku, na vonkajšej alebo vnútornej

strane spotrebiča a na štítku energetických parametrov.

11. OCHRANA ŽIVOTNÉHO PROSTREDIA

Materiály označené symbolom  odovzdajte na recykláciu. Obal hod'te do príslušných kontajnerov na recykláciu. Chráňte životné prostredie a zdravie ľudí a recyklujte odpad z elektrických a elektronických spotrebičov. Nelikvidujte

spotrebiče označené symbolom spolu s odpadom z domácnosti.  Výrobok odovzdajte v miestnom recyklačnom zariadení alebo sa obráťte na obecný alebo mestský úrad.

www.electrolux.com/shop



280154064-A-282014