



*Thinking of you*  
**Electrolux**



ERN3213AOW

**CS** CHLADNIČKA  
**PL** CHŁODZIARKA  
**SK** CHLADNIČKA

NÁVOD K POUŽITÍ 2  
INSTRUKCJA OBSŁUGI 20  
NÁVOD NA POUŽÍVANIE 39



## OBSAH

1. BEZPEČNOSTNÍ POKYNY .....	3
2. OVLÁDACÍ PANEL .....	5
3. DENNÍ POUŽÍVÁNÍ .....	6
4. UŽITEČNÉ RADY A TIPY .....	8
5. ČIŠTĚNÍ A ÚDRŽBA .....	9
6. CO DĚLAT, KDYŽ.....	10
7. INSTALACE .....	12
8. ZVUKY .....	17
9. TECHNICKÉ ÚDAJE .....	19

## MYSLÍME NA VÁS

Děkujeme, že jste si zakoupili spotřebič značky Electrolux. Vybrali jste si produkt, se kterým jsou spjaty desítky let profesionálních zkušeností a inovací. Tento důmyslný a stylový spotřebič byl navržen s ohledem na jeho uživatele. Kdykoliv jej tak používáte, můžete se spolehnout, že pokaždé dosáhnete skvělých výsledků.

Vítá Vás Electrolux.

**Navštivte naše stránky ohledně:**



Rady ohledně používání, brožury, poradce při potížích, servisních informací:  
[www.electrolux.com](http://www.electrolux.com)



Registrace vašeho spotřebiče, kterou získáte lepší servis:  
[www.electrolux.com/productregistration](http://www.electrolux.com/productregistration)



Nákupu příslušenství, spotřebního materiálu a originálních náhradních dílů pro váš spotřebič:  
[www.electrolux.com/shop](http://www.electrolux.com/shop)

## PÉČE O ZÁKAZNÍKY A SERVIS

Doporučujeme používat originální náhradní díly.

Při kontaktu se servisním střediskem se ujistěte, že máte k dispozici následující údaje.

Tyto informace jsou uvedeny na typovém štítku. Model, výrobní číslo (PNC), sériové číslo.



Upozornění / Důležité bezpečnostní informace.



Všeobecné informace a rady



Upozornění k ochraně životního prostředí

Změny vyhrazeny.

# 1. BEZPEČNOSTNÍ POKYNY

V zájmu své bezpečnosti a správného chodu spotřebiče si před jeho instalací a prvním použitím pozorně přečtěte návod k použití včetně rad a upozornění. K ochraně před nežádoucími omyly a nehodami je důležité, aby se všechny osoby, které budou používat tento spotřebič, seznámily s jeho provozem a bezpečnostními funkcemi. Tyto pokyny uschovejte a zajistěte, aby zůstaly u spotřebiče i v případě jeho přestěhování na jiné místo nebo prodeje dalším osobám, aby se tak všichni uživatelé po celou dobu životnosti spotřebiče mohli řádně informovat o jeho používání a bezpečnosti.

Dodržujte pokyny uvedené v tomto návodu k použití, abyste neohrozili své zdraví a majetek, a uvědomte si, že výrobce neručí za úrazy a poškození způsobené jejich nedodržením.

## 1.1 Bezpečnost dětí a hendikepovaných osob

- Tento spotřebič nesmějí používat osoby (včetně dětí) se sníženými fyzickými, smyslovými nebo duševními schopnostmi, nebo bez patřičných zkušeností a znalostí, pokud je nesledují osoby odpovědné za jejich bezpečnost, nebo jim nedávají příslušné pokyny k použití spotřebiče.

Na děti je třeba dohlédnout, aby si se spotřebičem nehrály.

- Všechny obaly uschovejte z dosahu dětí. Hrozí nebezpečí udušení.
- Jestliže likvidujete starý spotřebič, vytáhněte zástrčku ze zásuvky, odřízněte napájecí kabel (co nejblíže u spotřebiče) a odstraňte dveře, aby nedošlo k úrazu dětí elektrickým proudem, nebo se děti nemohly zavřít uvnitř.
- Jestliže je tento spotřebič vybaven magnetickým těsněním dveří a nahrazuje starší spotřebič s pružinovým zámkem (západkou) na dveřích nebo víku, nezapomeňte před likvidací pružinový zámek znehodnotit. Děti se pak nemohou ve spotřebiči zavřít jako ve smrtelně nebezpečné pasti.

## 1.2 Všeobecné bezpečnostní informace



### UPOZORNĚNÍ

Udržujte volně průchodné větrací otvory na povrchu spotřebiče nebo kolem vestavěného spotřebiče.

- Tento spotřebič je určen k uchovávání potravin nebo nápojů v běžné domácnosti a podobnému použití jako např.:
  - kuchyňky pro zaměstnance v obchodech, kancelářích a jiných pracovních prostředích;
  - farmářské domy a pro zákazníky hotelů, motelů a jiných ubytovacích zařízení;
  - penziony a ubytovny;
  - catering a podobná neobchodní využití.
- K urychlení odmrazování nepoužívejte mechanické nebo jiné pomocné prostředky.
- V prostoru chladicích spotřebičů nepoužívejte jiné elektrické přístroje (např. výrobky zmrzliny) než typy schválené k tomuto účelu výrobcem.

- Nepoškoďte chladicí okruh.

- Chladivo isobutan (R600a), které je obsaženo v chladivém okruhu spotřebiče, je přírodní zemní plyn, který je dobře snášen životním prostředím, ale je za určitých podmínek hořlavý.

Během přepravy a instalace spotřebiče dbejte na to, aby nedošlo k poškození žádné části chladicího okruhu.

Pokud dojde k poškození chladicího okruhu:

- odstraňte z blízkosti spotřebiče otevřený oheň a všechny jeho možné zdroje
- důkladně vyvětrejte místnost, ve které je spotřebič umístěn.

- Změna technických parametrů nebo jakákoli jiná úprava spotřebiče je nebezpečná. Jakékoli poškození kabelu může způsobit zkrat, požár nebo úraz elektrickým proudem.



### UPOZORNĚNÍ

Jakoukoliv elektrickou součást (napájecí kabel, zástrčku, kompresor) smí z důvodu možného rizika vyměňovat pouze autorizovaný zástupce nebo kvalifikovaný pracovník servisu.

1. Napájecí kabel se nesmí nastavovat.
2. Zkontrolujte, zda není zástrčka stlačena nebo poškozena zadní stranou spotřebiče. Stlačena nebo poškozená zástrčka se může přehřát a způsobit požár.

3. Ověřte si, zda je zástrčka spotřebiče dobře přístupná.
  4. Netahejte za napájecí kabel.
  5. Pokud je síťová zásuvka uvolněná, nezasunujte do ní zástrčku. Hrozí nebezpečí úrazu elektrickým proudem nebo požáru.
  6. Spotřebič se bez krytu žárovky vnitřního osvětlení (je-li součástí vybavení) nesmí provozovat.
- Tento spotřebič je těžký. Při přemísťování spotřebiče buďte proto opatrní.
  - Nevytahujte věci z mrazicího oddílu, ani se jich nedotýkejte, máte-li vlhké nebo mokré ruce, protože byste si mohli způsobit odřeniny nebo omrzliny.
  - Spotřebič nesmí být dlouhodobě vystaven přímému slunečnímu záření.
  - V tomto spotřebiči se používají speciální žárovky (jsou-li součástí vybavy) určené pouze pro použití v domácích spotřebičích. Tyto žárovky nejsou vhodné pro osvětlení místností.

### 1.3 Denní používání

- Ve spotřebiči nestavte horké nádoby na plastové části spotřebiče.
- Neskladujte ve spotřebiči hořlavé plyny anebo kapaliny, protože by mohly vybuchnout.
- Pokyny výrobce spotřebiče týkající se uchování potravin je nutné přísně dodržovat. Řiďte se příslušnými pokyny.

### 1.4 Čištění a údržba

- Před čištěním nebo údržbou vždy spotřebič vypněte a vytáhněte síťovou zástrčku ze sítě.
- Nečistěte spotřebič kovovými předměty.
- Pravidelně kontrolujte a čistěte odtokový otvor na rozmrazenou vodu. Je-li zanesený, uvolněte ho. Jestliže je otvor ucpaný, rozlije se voda na dno chladničky.

### 1.5 Instalace



U elektrického připojení se pečlivě řiďte pokyny uvedenými v příslušných odstavcích.


- Vybalte spotřebič a zkontrolujte, zda není poškozený. Je-li spotřebič poškozený, nezapojujte ho do sítě. Případné poškození okamžitě nahláste prodejci, u kterého jste spotřebič koupili. V tomto případě si uschovejte obal.
- Doporučujeme vám, abyste se zapojením spotřebiče počkali nejméně čtyři hodiny, aby olej mohl natéct zpět do kompresoru.
- Okolo spotřebiče musí být dostatečná cirkulace vzduchu, jinak by se přehříval. K dosažení dostatečného větrání se řiďte pokyny k instalaci.
- Pokud je to možné, měl by spotřebič stát zadní stranou ke stěně, aby byly jeho horké části nepřístupné (kompresor, kondenzátor), a nemohli jste o ně zachytit nebo se spálit.
- Spotřebič nesmí být umístěn v blízkosti radiátorů nebo sporáků.
- Zkontrolujte, zda je zástrčka po instalaci spotřebiče přístupná.
- Připojujte pouze ke zdroji pitné vody (pokud je k dispozici vodovodní přípojka).

### 1.6 Servis

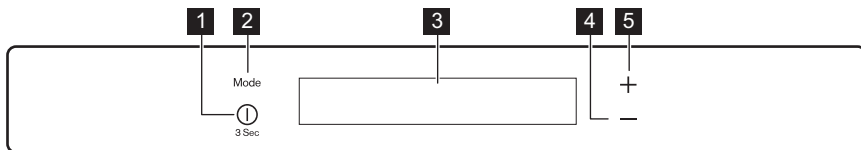
- Jakékoliv elektrikářské práce, nutné pro zapojení tohoto spotřebiče, smí provádět pouze kvalifikovaný elektrikář nebo osoba s příslušným oprávněním.
- Pokud je spotřebič nutné opravit, obraťte se na autorizované servisní středisko, které smí použít výhradně originální náhradní díly.

### 1.7 Ochrana životního prostředí



Tento přístroj neobsahuje plyny, které mohou poškodit ozónovou vrstvu, ani v chladicím okruhu, ani v izolačních materiálech. Spotřebič nelikvidujte společně s domácím odpadem a smetím. Izolační pěna obsahuje hořlavé plyny: spotřebič je nutné zlikvidovat podle příslušných předpisů, které získáte na obecním úřadě. Zabraňte poškození chladicí jednotky, hlavně vzadu v blízkosti výměníku tepla. Materiály použité u tohoto spotřebiče označené symbolem  jsou recyklovatelné.

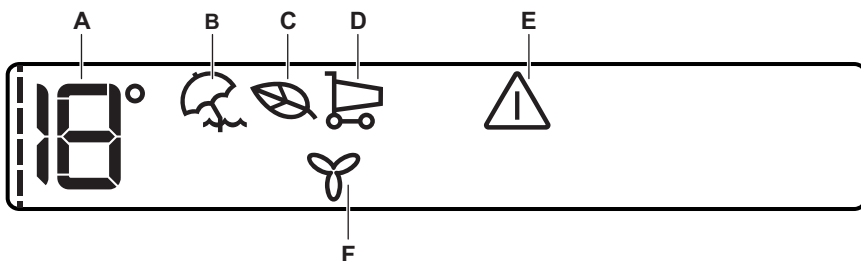
## 2. OVLÁDACÍ PANEL



- 1** Tlačítko ON/OFF
- 2** Tlačítko Mode
- 3** Displej
- 4** Tlačítko nižší teploty

- 5** Tlačítko vyšší teploty  
Přednastavený zvuk tlačítek lze změnit na hlasitější současným stisknutím tlačítka Mode a tlačítka nižší teploty na několik sekund. Změnu je možné vrátit.

### 2.1 Displej



- A) Ukazatel teploty
- B) Režim Dovolená
- C) Režim Eco
- D) Režim Nakupování
- E) Ukazatel výstrahy otevřených dveří
- F) Režim FreeStore

**i** Po volbě režimu nebo tlačítka teploty se spustí animace ----- .  
Po volbě teploty animace několik málo minut bliká.

### 2.2 Zapnutí spotřebiče

Spotřebič se zapíná následujícím postupem:

1. Síťovou zástrčku zasuňte do zásuvky.
2. Pokud je displej vypnutý, stiskněte tlačítko ON/OFF.
3. Pokud se na displeji zobrazí DEMO, spotřebič se nachází v režimu Demo. Viz odstavec „Co dělat, když...“.
4. Ukazatele teploty ukazují nastavenou výchozí teplotu.

Chcete-li zvolit jinou teplotu, prostudujte si oddíl „Regulace teploty“.

### 2.3 Vypnutí spotřebiče

Spotřebič se vypíná následujícím postupem:

1. Stiskněte tlačítko ON/OFF a držte jej po dobu tří sekund.
2. Displej se vypne.
3. Spotřebič odpojte od elektrické sítě vytáhnutím zástrčky ze síťové zásuvky.

### 2.4 Regulace teploty

Nastavenou teplotu v chladničce lze změnit stisknutím tlačítka teploty.

Nastavená výchozí teplota: +5 °C v chladničce. Ukazatel teploty zobrazuje nastavenou teplotu. Nastavené teploty bude dosaženo do 24 hodin.



Nastavené teploty zůstanou uloženy i při výpadku proudu.

### 2.5 Režim Dovolená

Tato funkce umožňuje ponechat prázdnou chladničku zavřenou po dobu dlouhé dovolené, aniž by došlo ke vzniku nepříjemných pachů.



Chladicí oddíl musí být při zapnutí režimu Dovolena prázdný.

Tuto funkci zapnete následovně:

1. Opakovaně stisknete tlačítko Mode, dokud se nezobrazí příslušná ikona.

Ukazatel teploty chladničky zobrazí nastavenou teplotu.

Tuto funkci vypnete následovně:

1. Stisknutím tlačítka Mode zvolte jinou nebo žádnou funkci.



Tato funkce se vypne při nastavení jiné teploty chladničky.

## 2.6 EcoMode

Optimálních podmínek pro uskladnění potravin dosáhnete zvolením režimu EcoMode.

Tuto funkci zapnete následovně:

1. Opakovaně stisknete tlačítko Mode, dokud se nezobrazí příslušná ikona.

Ukazatel teploty zobrazuje nastavenou teplotu:

- pro chladničku: +4 °C

Tuto funkci vypnete následovně:

1. Stisknutím tlačítka Mode zvolte jinou nebo žádnou funkci.



Tato funkce se vypne zvolením jiné nastavené teploty.

## 2.7 ShoppingMode

Potřebujete-li například po nákupu uložit velké množství teplých potravin, doporučujeme zapnout režim ShoppingMode, aby se potraviny rychleji zchladily a nezahřály ostatní potraviny již uložené v chladničce.

Tuto funkci zapnete následovně:

1. Opakovaně stisknete tlačítko Mode, dokud se nezobrazí příslušná ikona.

Režim ShoppingMode se automaticky vypne asi za šest hodin.

Tuto funkci vypnete před jejím automatickým vypnutím následovně:

1. Stisknutím tlačítka Mode zvolte jinou nebo žádnou funkci.



Tato funkce se vypne při nastavení jiné teploty chladničky.

## 2.8 Výstraha otevřených dveří

Zvuková výstraha se spustí, jsou-li dveře spotřebiče otevřené několik minut. Výstraha otevřených dveří je signalizována:

- blikajícím ukazatelem výstrahy
- zvukovou signalizací

Po obnovení normálních podmínek (zavřené dveře) se výstraha vypne.

Během fáze výstrahy je možné zvukovou signalizaci vypnout stisknutím jakéhokoliv tlačítka.

## 2.9 Režim FreeStore

Tuto funkci zapnete následovně:

1. Opakovaně stisknete tlačítko Mode, dokud se nezobrazí příslušná ikona.

Tuto funkci vypnete následovně:

1. Stisknete tlačítko Mode k volbě požadované nebo žádné funkce.



Pokud se funkce zapne automaticky, ukazatel FreeStore se nezobrazí (viz „Denní používání“). Zapnutí režimu FreeStore zvyšuje spotřebu energie.

# 3. DENNÍ POUŽÍVÁNÍ

## 3.1 Čištění vnitřku spotřebiče

Před prvním použitím spotřebiče vymyjte vnitřek a veškeré vnitřní příslušenství vlažnou vodou s trochou neutrálního mycího prostředku, abyste odstranili typický pach nového výrobku, pak vše důkladně vytřete do sucha.

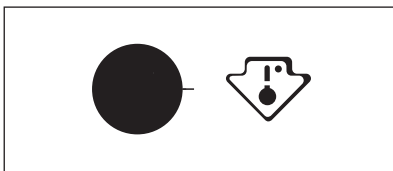


Nepoužívejte čisticí prostředky nebo abrazivní prášky, které mohou poškodit povrch spotřebiče.



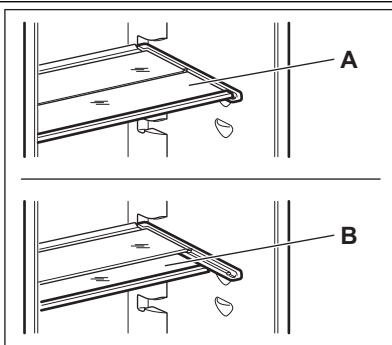
Pokud se na displeji zobrazí DEMO, spotřebič se nachází v režimu Demo: Viz odstavec „Co dělat, když...“.

### 3.2 Kontrolka teploty



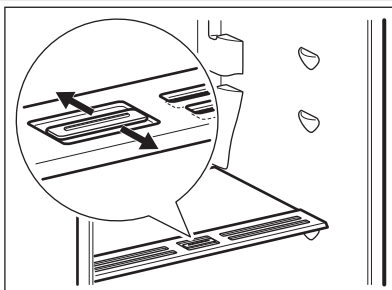
Tento spotřebič se prodává i ve Francii. V souladu s předpisy platnými v této zemi musí být vybaven speciálním zařízením (viz obrázek) umístěným v dolním oddílu chladničky k označení její nejchladnější zóny.

### 3.3 Přemístitelné police



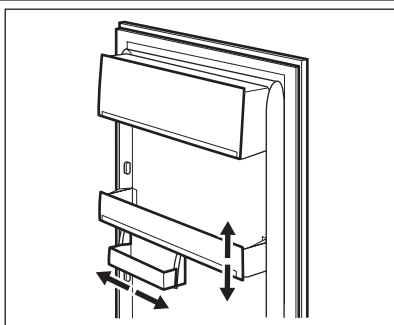
Na stěnách chladničky jsou drážky, do kterých se podle přání zasunují police. Pro lepší využití prostoru lze přední poloviční police umístit pod zadní police.

### 3.4 Regulace vlhkosti



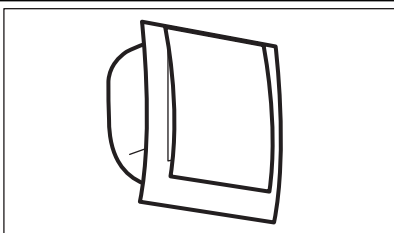
Ve skleněné polici jsou štěrby (nastavitelné posuvnou páčkou), které umožňují regulaci teploty v zásuvce nebo zásuvkách na zeleninu. Když jsou větrací štěrby zavřené: přirozená vlhkost potravin v zásuvkách na ovoce a zeleninu se uchová po delší dobu. Když jsou větrací štěrby otevřené: dochází k větší cirkulaci vzduchu a tedy ke snížení vlhkosti vzduchu v zásuvkách na ovoce a zeleninu.

### 3.5 Umístění dveřních polic



Dveřní police můžete umístit do různé výšky a vkládat tak do nich různě velká balení potravin. Tyto úpravy provedete následujícím způsobem: pomalu posunujete polici ve směru šipek, dokud se neuvolní, a pak ji zasuňte do zvolené polohy.

### 3.6 FreeStore



Oddíl chladničky je vybaven zařízením, které umožňuje rychlé chlazení potravin a stejnoměrnou teplotu v chladícím prostoru.

Toto zařízení se v případě potřeby aktivuje samo, například pro rychlé obnovení teploty po otevření dveří nebo v případě vysoké okolní teploty.

Také umožňuje zapnout spotřebič v případě potřeby ručně (viz „Režim FreeStore“).



Zařízení FreeStore se vypne při otevření dveří a znovu se spustí ihned po jejich zavření.

## 4. UŽITEČNÉ RADY A TIPY

### 4.1 Tipy pro úsporu energie

- Neotvírejte často dveře, ani je nenechávejte otevřené déle, než je nezbytně nutné.
- Jestliže je okolní teplota vysoká, regulátor teploty je na vyšším nastavení a spotřebič je zcela zaplněný, může kompresor běžet nepřetržitě a na výparniku se pak tvoří námraza nebo led. V tomto případě je nutné nastavit regulátor teploty na nižší nastavení, aby se spotřebič automaticky odmrazil, a tím snížil spotřebu energie.

### 4.2 Tipy pro chlazení čerstvých potravin

K dosažení nejlepšího výkonu:

- Do chladničky nevkládajte teplé potraviny nebo tekutiny, které se odpařují
- Potraviny zakrývejte nebo je zabalujte, zejména mají-li silnou vůni
- potraviny položte tak, aby okolo nich mohl proudit volně vzduch

### 4.3 Tipy pro chlazení

Užitečné rady:



Maso (všechny druhy): zabalte do polyetylénového sáčku a položte na skleněnou polici nad zásuvku se zeleninou.

Z hlediska bezpečné konzumace takto skladujte maso pouze jeden nebo dva dny.

Vařená jídla, studená jídla apod.: můžete zakrýt a položit na jakoukoli polici.

Ovoce a zelenina: musí být důkladně očištěné, vložte je do speciální zásuvky (nebo zásuvek), které jsou součástí vybavení.

Máslo a sýr: musí být ve speciální vzduchotěsné nádobě nebo zabalené do hliníkové fólie či do polyetylénového sáčku, aby k nim měl vzduch co nejméně přístup.

Láhve s mlékem: musí být uzavřeny víčkem a uloženy v držáku na láhve ve dveřích.

Banány, brambory, cibule a česnek smí být v chladničce pouze tehdy, jsou-li zabalené.

## 5. ČIŠTĚNÍ A ÚDRŽBA



### POZOR

Před každou údržbou vytáhněte zástrčku spotřebiče ze zdroje elektrického napájení.



Tento spotřebič obsahuje uhlovodíky v chladicí jednotce; údržbu a doplňování smí proto provádět pouze autorizovaný pracovník.



Dbejte na to, abyste nepoškodili chladicí systém.

Řada prostředků na čištění povrchů v kuchyni obsahuje chemikálie, které mohou poškodit umělelou hmotu použitou v tomto spotřebiči. Doporučujeme proto čistit povrch spotřebiče pouze teplou vodou s trochou tekutého mycího prostředku na nádobí.

Po čištění znovu připojte spotřebič k elektrické síti.

### 5.1 Pravidelné čištění

Spotřebič je nutné pravidelně čistit:

- vnitřek a všechny vnitřní příslušenství omyjte vlažnou vodou s trochou neutrálního mycího prostředku;
- pravidelně kontrolujte těsnění dvířek a otírejte je, aby bylo čisté, bez usazených nečistot;
- důkladně vše opláchněte a osušte.



Nehýbejte s žádnými trubkami nebo kabely uvnitř spotřebiče, netahejte za ně a nepoškozujte je.

Nikdy nepoužívejte k čištění vnitřku spotřebiče abrazivní prášky, vysoce parféromované čisticí prostředky nebo vosková leštidla, protože mohou poškodit povrch a zanechat silný pach.

Kondenzátor (černá mřížka) a kompresor na zadní straně spotřebiče čistěte kartáčem. Tím se zlepší výkon spotřebiče a sníží spotřeba energie.

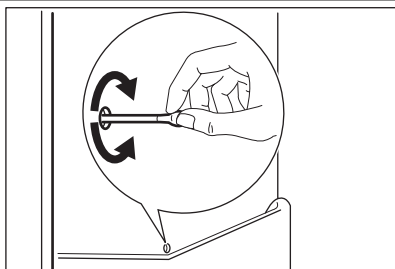
### 5.2 Vyřazení spotřebiče z provozu

Jestliže spotřebič nebudete po dlouhou dobu používat, proveďte následná opatření:

- **odpojte spotřebič od sítě**
- vyjměte všechny potraviny
- odmrazte (předpokládá-li se) a vyčistěte spotřebič a všechno příslušenství
- nechte dveře pootevřené, abyste zabránili vzniku nepříjemných pachů.

Pokud necháte spotřebič zapnutý, požádejte někoho, aby ho občas zkontroloval, zda se potraviny nekazí, např. z důvodu výpadku proudu.

### 5.3 Odmrazování chladničky



Během normálního používání se námraza automaticky odstraňuje z výparníku chladicího oddílu při každém vypnutí motoru kompresoru. Rozmrazená voda vytéká žlábkem do speciální nádoby na zadní straně spotřebiče nad motorem kompresoru, kde se odpařuje.

Pravidelně čistěte odtokový otvor pro rozmraženou vodu, který se nachází uprostřed žlábků v chladicím oddíle, aby voda nemohla přetéct a kapat na uložené potraviny. Použijte speciální čistící nástroj, který najdete již zasunutý do odtokového otvoru.

## 6. CO DĚLAT, KDYŽ...



### UPOZORNĚNÍ

Před odstraňováním závady vytáhněte zástrčku ze síťové zásuvky.

Odstraňování závady, která není uvedena v tomto návodu, smí provádět pouze kvalifikovaný elektrikář nebo osoba s příslušným oprávněním.

Problém	Možná příčina	Řešení
<b>Spotřebič je hlučný</b>	Spotřebič není správně postaven či vyrovnan	Zkontrolujte, zda spotřebič stojí stabilně (všechny čtyři nožičky musí stát na podlaze)
<b>Spotřebič nefunguje. Osvětlení nefunguje.</b>	Spotřebič je vypnutý.	Zapněte spotřebič.
	Zástrčka není správně zasunuta do zásuvky.	Zasuňte zástrčku správně do zásuvky.
	Spotřebič je bez proudu. Zásuvka není pod proudem.	Zasuňte do zásuvky zástrčku jiného elektrického spotřebiče. obraťte se na kvalifikovaného elektrikáře.
<b>Osvětlení nefunguje.</b>	Osvětlení je v pohotovostním režimu.	Zavřete a otevřete dveře.
	Vadná žárovka.	Viz „Výměna žárovky“.
<b>Kompresor funguje nepřetržitě.</b>	Není správně nastavená teplota.	Nastavte vyšší teplotu.
	Dveře nejsou správně zavřené.	Viz „Zavření dveří“.
	Otvírali jste dveře příliš často.	Nenechávejte dveře otevřené déle, než je nezbytně nutné.

Problém	Možná příčina	Řešení
	Teplota potravin je příliš vysoká.	Nechte potraviny vychladnout na teplotu místnosti, teprve pak je vložte do spotřebiče.
	Teplota v místnosti je příliš vysoká.	Snižte teplotu v místnosti.
<b>Po stisknutí spínače ShoppingMode nebo po změně teploty se kompresor nespustí okamžitě.</b>	Toto je normální jev, který nepřestavuje poruchu spotřebiče.	Kompresor se spouští až po určité době.
<b>Po vnitřní zadní stěně chladničky stéká voda.</b>	Během automatického odmrazování se na zadní stěně rozmrazuje námraza.	Nejde o závadu.
<b>V chladničce teče voda.</b>	Odtokový otvor je ucpaný.	Vyčistěte odtokový otvor.
	Vložené potraviny brání odtoku vody do odtokového otvoru.	Přemístěte potraviny tak, aby se nedotýkaly zadní stěny.
<b>Teplotu nelze nastavit.</b>	Funkce Shopping je zapnutá.	Vypněte funkci Shopping ručně nebo počkejte s nastavením teploty, dokud se funkce neresetuje automaticky. Viz Shopping-Mode .
<b>Teplota ve spotřebiči je příliš nízká/vysoká.</b>	Vložili jste příliš velké množství lahví najednou.	Ukládejte do spotřebiče menší množství potravin.
<b>Teplota v chladničce je příliš vysoká.</b>	Ve spotřebiči neobíhá chladný vzduch.	Zkontrolujte, zda ve spotřebiči může dobře obíhat chladný vzduch.
<b>Na displeji teploty je zobrazen horní nebo spodní čtverec.</b>	Při měření teploty došlo k chybě.	Zavolejte do místního servisního centra (chladicí systém bude potraviny nadále chladit, ale nebude možné nastavit teplotu).
<b>DEMO se zobrazí na displeji.</b>	Spotřebič je v režimu Demo (DEMO)..	Na přibližně 10 sekund podržte stisknuté tlačítko Mode, dokud nezazní dlouhý zvukový signál a na krátkou chvíli se nevytvoří displej: spotřebič začne pracovat v normálním režimu.

## 6.1 Výměna žárovky

Tento spotřebič je vybaven vnitřním osvětlením pomocí LED diod s dlouhou životností. Vnitřní osvětlení smí vyměňovat pouze autorizované servisní středisko. Kontaktujte servisní středisko.

2. Pokud je to nutné, dveře seřídte. Řiďte se pokyny v části „Instalace“.
3. V případě potřeby vadné těsnění dveří vyměňte. Obratě se na autorizované servisní středisko.

## 6.2 Zavření dveří

1. Vyčistěte těsnění dveří.

## 7. INSTALACE

### 7.1 Umístění



#### UPOZORNĚNÍ

Jestliže likvidujete starý spotřebič se zámkem nebo západkou na dveřích, musíte ho znehodnotit tak, aby se malé děti nemohly uvnitř zavřít.



Sítová zástrčka musí být po instalaci volně přístupná.

Spotřebič instalujte na místě, jehož okolní teplota odpovídá klimatické třídě uvedené na typovém štítku spotřebiče:

Klimatická třída	Okolní teplota
SN	+10°C až +32°C
N	+16°C až +32°C
ST	+16°C až +38°C

Klimatická třída	Okolní teplota
T	+16°C až +43°C

### 7.2 Připojení k elektrické síti

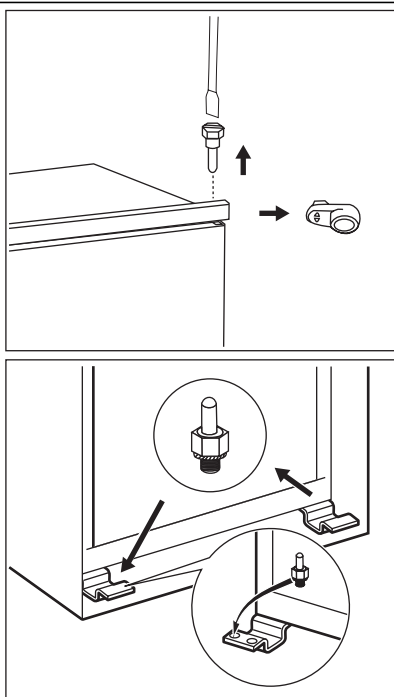
Spotřebič smí být připojen k síti až po ověření, že napětí a frekvence uvedené na typovém štítku odpovídají napětí v domácí síti.

Spotřebič musí být podle zákona uzemněn. Zástrčka napájecího kabelu je k tomuto účelu vybavena příslušným kontaktem. Pokud není domácí zásuvka uzemněná, poraďte se s odborníkem a připojte spotřebič k samostatnému uzemnění v souladu s platnými předpisy.

Výrobce odmítá veškerou odpovědnost v případě nedodržení výše uvedených pokynů.

Tento spotřebič je v souladu se směrnicemi EHS.

### 7.3 Změna směru otvírání dveří



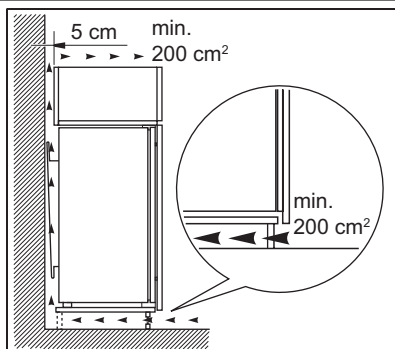
Dveře spotřebiče se otvírají doprava. Chcete-li, aby se dveře otvíraly doleva, před instalací spotřebiče postupujte takto:

1. Uvolněte a odstraňte horní čep.
2. Odstraňte dveře.
3. Odstraňte rozpěrku.
4. Klíčem odšroubujte dolní čep.

Na opačné straně:

1. Dotáhněte dolní čep.
2. Nasadte rozpěrku.
3. Nasadte dveře.
4. Dotáhněte horní čep.

## 7.4 Požadavky na větrání



Prostor za spotřebičem musí umožňovat dostatečné proudění vzduchu.

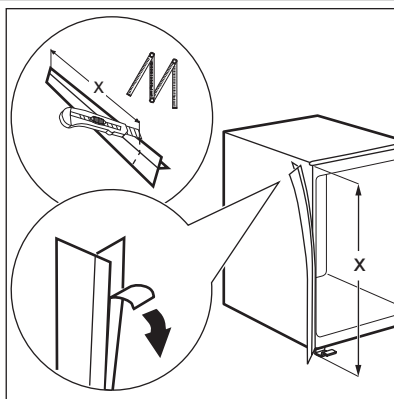
## 7.5 Instalace spotřebiče

Postupujte takto:

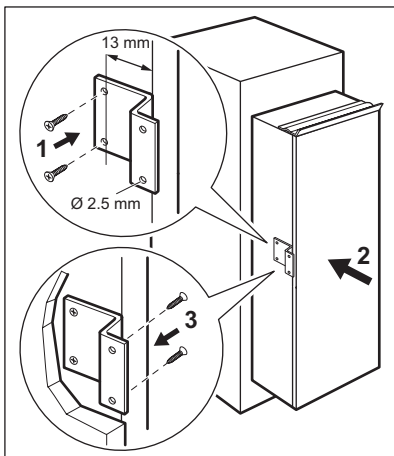


### POZOR

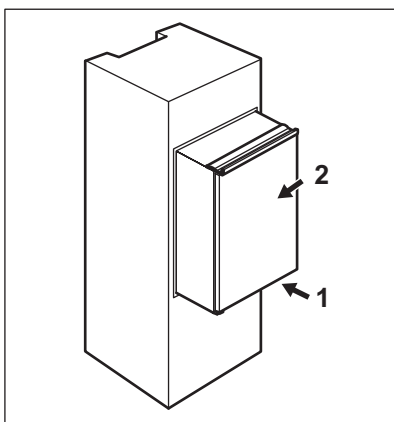
Zkontrolujte, zda můžete s napájecím kabelem volně pohybovat.



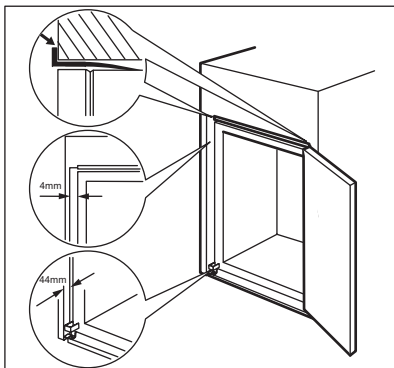
V případě potřeby odřízněte samolepicí těsnicí pásek a přilepte jej na spotřebič, jak je znázorněno na obrázku.



Navrtejte spotřebič pomocí vrtáku o průměru 2,5 mm (max. penetrace 10 mm).  
Čtvercový fitink připevněte ke spotřebiči.

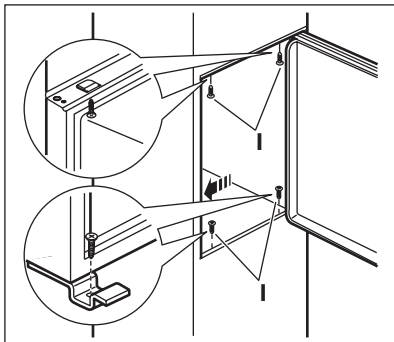


Zasuňte spotřebič do výklenku.  
Posunujte spotřebič ve směru šipky (1), dokud se kryt horní mezery nezastaví o kuchyňskou skříňku.  
Posuňte spotřebič ve směru šipky (2) po kuchyňské skřínce na opačné straně závěsu.

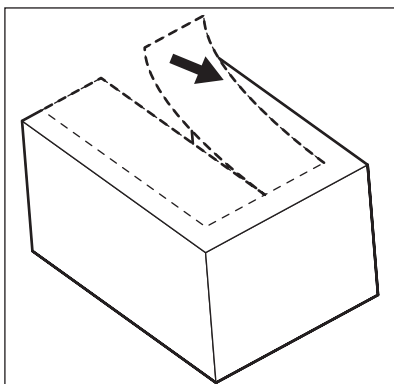


Vyrovnejte spotřebič ve výklenku.  
Ověřte si, že je dodržena vzdálenost 44 mm mezi spotřebičem a předním okrajem skříňky.  
Kryt dolního závěsu (v sáčku s příslušenstvím) je zárukou správné vzdálenosti mezi kuchyňskou skříňkou a spotřebičem.  
Ověřte si, že je dodržena vzdálenost 4 mm mezi spotřebičem a skříňkou.  
Otevřete dveře spotřebiče. Nasadte kryt dolního závěsu.

Připevněte spotřebič k výklenku čtyřmi šrouby.



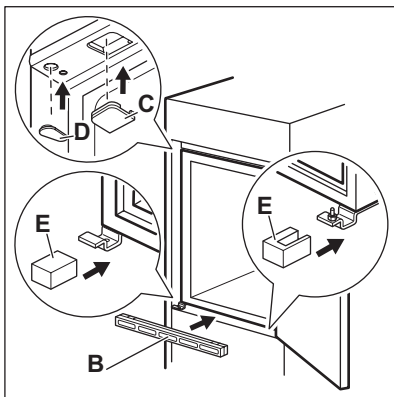
Odstraňte správnou část krytu závěsu (E). Dbejte na to, abyste odstranili část označenou DX v případě pravého závěsu a část SX v případě levého závěsu.

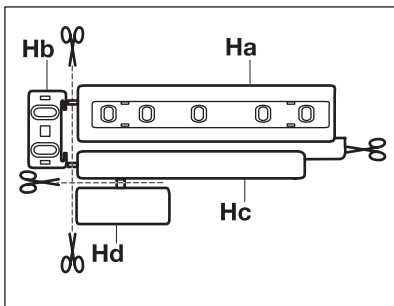


Připevněte kryty (C, D) k přichytkám a otvorům závěsu.

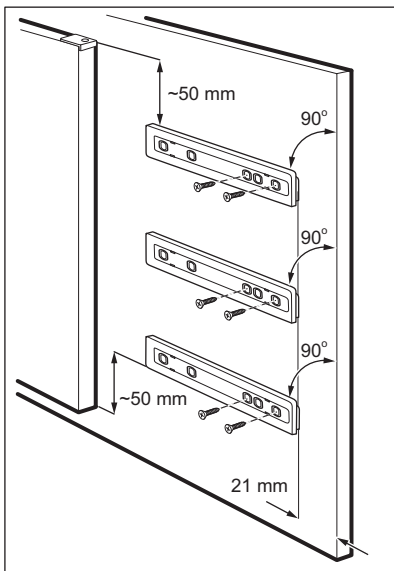
Namontujte větrací mřížku (B).

Připevněte kryty závěsu (E) k závěsu.

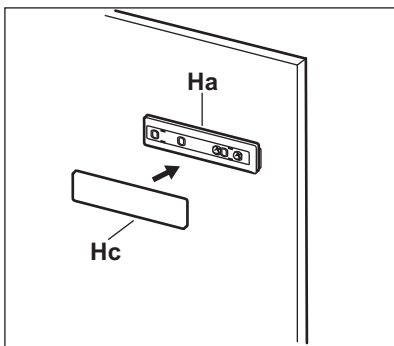




Oddělte díly (Ha), (Hb), (Hc) a (Hd).

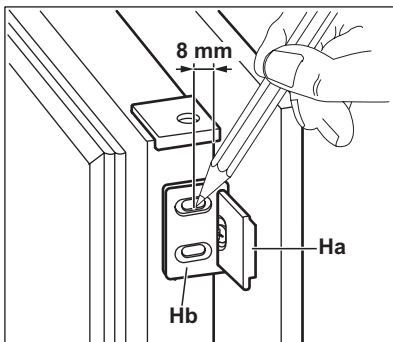


Instalujte díl (Ha) na vnitřní stranu kuchyňské skříňky.

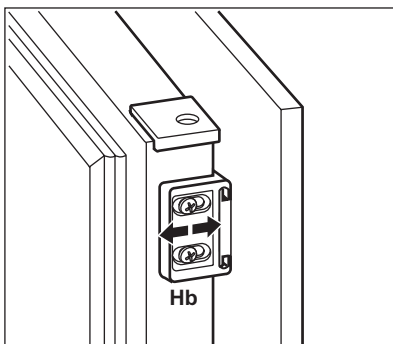


Nasuňte díl (Hc) na díl (Ha).

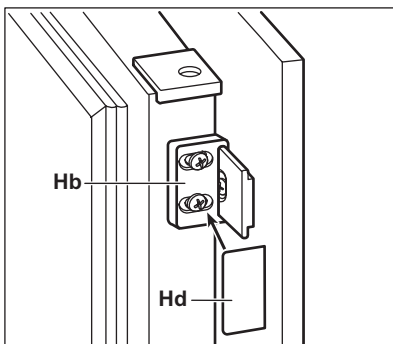




Otevřete dveře spotřebiče a dvířka skříňky o 90°. Do vodící lišty (Ha) vložte malý čtvereček (Hb). Přiložte k sobě dveře spotřebiče a dvířka skříňky a vyznačte otvory. Odstraňte malé čtverečky a vyvrtejte otvory o průměru 2 a 8 mm na vnějším okraji dveří. Malý čtvereček opět umístěte na vodící lištu a připevněte ho přiloženými šrouby.



Vyrovnejte dveře spotřebiče a dvířka kuchyňské skříňky seřízením dílu (Hb).



Přitiskněte díl (Hd) na díl (Hb).

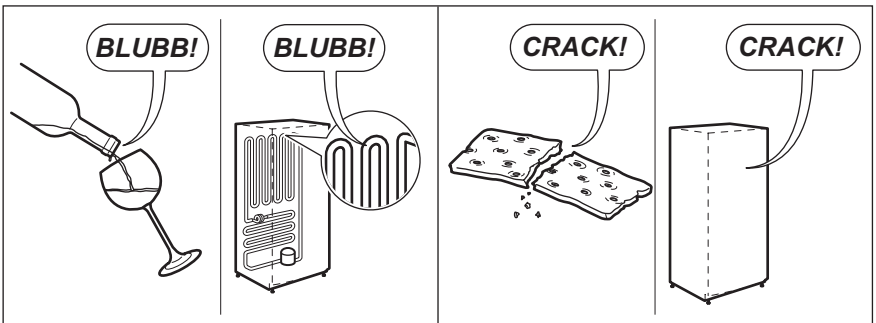
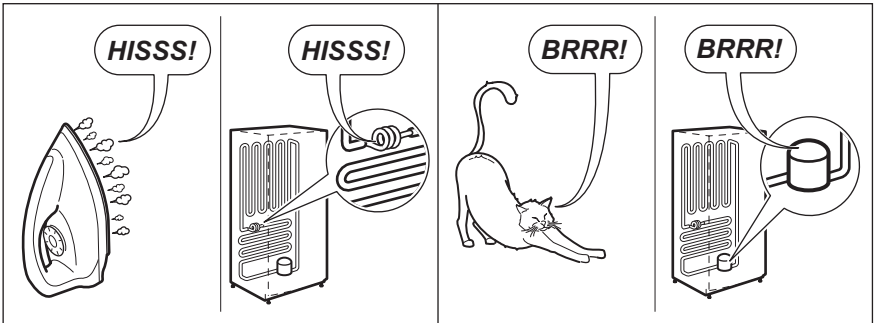
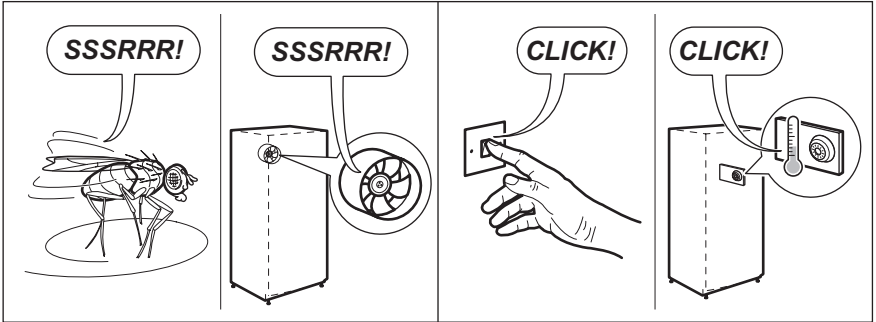
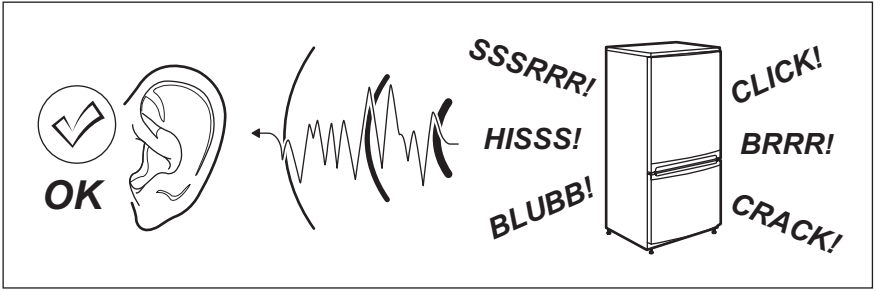
Na závěr zkontrolujte následující:

- Všechny šrouby jsou dotažené.

- Izolační pásek je připevněn těsně ke skříni spotřebiče.
- Dveře se dobře otvírají i zavírají.

## 8. ZVUKY

Během normálního provozu vydává spotřebič různé zvuky (kompresor, cirkulace chladiva).




## 9. TECHNICKÉ ÚDAJE

Rozměry výklenku		
Výška	1780 mm	
Šířka	560 mm	
Hloubka	550 mm	
Napětí	230-240 V	
Frekvence	50 Hz	


Technické údaje jsou uvedeny na typovém štítku umístěném na vnitřní levé straně spotřebiče a na energetickém štítku.

## 10. POZNÁMKY K OCHRANĚ ŽIVOTNÍHO PROSTŘEDÍ

Recyklujte materiály označené symbolem .

Obaly vyhoďte do příslušných odpadních kontejnerů k recyklaci.

Pomáhejte chránit životní prostředí a lidské zdraví a recyklovat elektrické a elektronické

spotřebiče určené k likvidaci. Spotřebiče označené příslušným symbolem  nelikvidujte spolu s domovním odpadem. Spotřebič odevzdejte v místním sběrném dvoře nebo kontaktujte místní úřad.

## SPIS TREŚCI

1. WSKAZÓWKI DOTYCZĄCE BEZPIECZEŃSTWA .....	21
2. PANEL STEROWANIA .....	23
3. CODZIENNA EKSPLOATACJA .....	25
4. PRZYDATNE RADY I WSKAZÓWKI .....	27
5. KONSERWACJA I CZYSZCZENIE .....	27
6. CO ZROBIĆ, GDY.....	28
7. INSTALACJA .....	30
8. HAŁAS/GŁOŚNA PRACA .....	36
9. DANE TECHNICZNE .....	37

## Z MYŚLĄ O TOBIE

Dziękujemy za zakup urządzenia Electrolux. Jest ono owocem dziesięcioleci doświadczeń i innowacji. To pomysłowe i stylowe urządzenie zaprojektowano z myślą o Tobie. Użytkując je masz zawsze pewność uzyskania wspaniałych efektów.

Witamy w świecie marki Electrolux!

**Odwiedź naszą witrynę internetową, aby uzyskać:**



Wskazówki dotyczące użytkowania, broszury, pomoc w rozwiązywaniu problemów oraz informacje dotyczące serwisu:  
**[www.electrolux.com](http://www.electrolux.com)**



Zarejestruj swój produkt, aby uprościć jego obsługę serwisową:  
**[www.electrolux.com/productregistration](http://www.electrolux.com/productregistration)**



Kupuj akcesoria, materiały eksploatacyjne i oryginalne części zamienne do swojego urządzenia:  
**[www.electrolux.com/shop](http://www.electrolux.com/shop)**

## OBSŁUGA KLIENTA

Zalecamy stosowanie oryginalnych części zamiennych.

Kontaktując się z serwisem, należy przygotować poniższe dane.

Informacje można znaleźć na tabliczce znamionowej. Model, numer produktu, numer seryjny.



Ostrzeżenie/przestroga – informacje dotyczące bezpieczeństwa.



Informacje i wskazówki ogólne



Informacje dot. ochrony środowiska

Producent zastrzega sobie możliwość wprowadzenia zmian bez wcześniejszego powiadomienia.

# 1. WSKAZÓWKI DOTYCZĄCE BEZPIECZEŃSTWA

W celu zapewnienia bezpieczeństwa użytkownika i bezawaryjnej pracy urządzenia przed instalacją i pierwszym użyciem należy uważnie przeczytać instrukcję obsługi, zwracając szczególną uwagę na wskazówki oraz ostrzeżenia. Wszyscy użytkownicy urządzenia powinni poznać zasady jego bezpiecznej obsługi. Pozwoli to uniknąć niepotrzebnych pomyłek i wypadków. Prosimy o zachowanie instrukcji obsługi przez cały czas używania urządzenia oraz przekazanie jej kolejnemu użytkownikowi w razie odstąpienia lub sprzedaży urządzenia.

W celu uniknięcia szkód na zdrowiu i życiu osób oraz szkód materialnych należy przestrzegać środków ostrożności podanych w niniejszej instrukcji obsługi, gdyż producent nie jest odpowiedzialny za szkody spowodowane wskutek ich nieprzebrzegania.

## 1.1 Bezpieczeństwo dzieci i osób upośledzonych

- Niniejsze urządzenie nie jest przeznaczone do użytku przez osoby (w tym dzieci) o ograniczonych zdolnościach fizycznych, sensorycznych czy umysłowych, a także nieposiadające wiedzy lub doświadczenia w użytkowaniu tego typu urządzeń, chyba, że będą one nadzorowane lub zostaną poinstruowane na temat korzystania z tego urządzenia przez osobę odpowiedzialną za ich bezpieczeństwo.

Dzieci należy pilnować, aby mieć pewność, że nie bawią się urządzeniem.

- Opakowanie należy przechowywać w miejscu niedostępnym dla dzieci. Istnieje ryzyko uduszenia.
- W przypadku utylizacji urządzenia należy wyjąć wtyczkę z gniazdka, odciąć przewód zasilający (jak najbliżej urządzenia) i odkręcić drzwi, aby uchronić bawiące się dzieci przed porażeniem prądem lub przed zamknięciem się w środku urządzenia.
- Jeśli to urządzenie zawierające magnetyczne uszczelnienie drzwi ma zastąpić urządzenie z blokadą sprężynową (rygłem) w drzwiach lub w pokrywie, przed oddaniem starego urządzenia do utylizacji należy usunąć blokadę. Zapobiegnie to przypadkowemu uwięzieniu dziecka.

## 1.2 Ogólne zasady bezpieczeństwa



### OSTRZEŻENIE!

Otworki wentylacyjne w obudowie urządzenia lub w meblu do zabudowy nie mogą być zakryte ani zanieczyszczone.

- Urządzenie jest przeznaczone do przechowywania żywności i/lub napojów w warunkach domowych oraz do podobnych zastosowań w takich miejscach, jak:
  - kuchnie w obiektach sklepowych, biurowych oraz innych placówkach pracowniczych;
  - gospodarstwa rolne oraz hotele, motele i inne obiekty mieszkalne (jako wyposażenie dla klientów);
  - obiekty noclegowe;
  - gastronomia i podobne zastosowania nie związane ze sprzedażą detaliczną.
- Do przyspieszenia procesu rozmrażania nie wolno używać urządzeń mechanicznych ani żadnych innych sztucznych metod.
- Nie należy stosować innych urządzeń elektrycznych (np. maszynek do lodów) wewnątrz urządzeń chłodniczych, o ile nie zostały one dopuszczone do tego celu przez producenta.
- Należy zachować ostrożność, aby nie uszkodzić układu chłodniczego.
- W układzie chłodniczym urządzenia znajduje się czynnik chłodniczy izobutan (R600a), który jest ekologicznym gazem naturalnym (jednak jest łatwopalny).  
Należy upewnić się, że podczas transportu i instalacji urządzenia nie zostały uszkodzone żadne elementy układu chłodniczego.  
Jeśli układ chłodniczy został uszkodzony, należy:
  - uniknąć otwartego płomienia oraz innych źródeł zapłonu;
  - dokładnie przewietrzyć pomieszczenie, w którym znajduje się urządzenie.
- Ze względów bezpieczeństwa zabrania się dokonywania jakichkolwiek modyfikacji lub zmian konstrukcyjnych w urządzeniu. Jakiegokolwiek uszkodzenia przewodu zasilającego mogą spowodować zwarcie, pożar i/lub porażenie prądem.

**OSTRZEŻENIE!**

Aby można było uniknąć niebezpieczeństwa, wymiany elementów elektrycznych (przewód zasilający, wtyczka, sprężarka) może dokonać wyłącznie technik autoryzowanego serwisu lub osoba o odpowiednich kwalifikacjach.

1. Nie wolno przedłużać przewodu zasilającego.
  2. Należy upewnić się, że tylna ścianka urządzenia nie przygniotła ani nie uszkodziła wtyczki przewodu zasilającego. Przygnieciona lub uszkodzona wtyczka może się przegrzewać i spowodować pożar.
  3. Należy zapewnić dostęp do wtyczki przewodu zasilającego urządzenia.
  4. Nie ciągnąć za przewód zasilający.
  5. Jeżeli gniazdo elektryczne jest obłożone, nie wolno wkładać do niego wtyczki przewodu zasilającego. Występuje zagrożenie pożarem lub porażeniem prądem.
  6. Nie wolno używać urządzenia bez klosza żarówki (jeśli występuje) oświetlenia wnętrza.
- Urządzenie jest ciężkie. Należy zachować ostrożność podczas jego przenoszenia.
  - Nie wolno wyjmować ani dotykać przedmiotów w komorze zamrażarki wilgotnymi/mokrymi rękoma, ponieważ może to spowodować uszkodzenie skóry lub odmrożenie.
  - Nie należy wystawiać urządzenia na bezpośrednie działanie promieni słonecznych.
  - Do oświetlenia urządzenia zastosowano specjalne żarówki (jeśli występują) przeznaczone wyłącznie do urządzeń domowych. Nie nadają się one do oświetlania pomieszczeń domowych.

**1.3 Codzienna eksploatacja**

- Nie wolno stawiać gorących naczyń na plastikowych elementach urządzenia.
- Nie wolno przechowywać łatwopalnych gazów ani płynów w urządzeniu, ponieważ mogą spowodować wybuch.
- Należy ściśle stosować się do wskazówek dotyczących przechowywania podanych przez producenta urządzenia. Patrz odpowiednie instrukcje.

**1.4 Konserwacja i czyszczenie**

- Przed przeprowadzeniem konserwacji należy wyłączyć urządzenie i wyjąć wtyczkę przewodu zasilającego z gniazdka zasilania.
- Nie wolno czyścić urządzenia metalowymi przedmiotami.
- Należy regularnie sprawdzać otwór odpływowy skroplin w chłodziarce. W razie konieczności należy go wyczyścić. Jeżeli otwór odpływowy jest zablokowany, woda zacznie się zbierać na dnie chłodziarki.

**1.5 Instalacja**

Podłączenie elektryczne urządzenia należy wykonać zgodnie z wskazówkami podanymi w odpowiednich rozdziałach.

- Rozpakować urządzenie i sprawdzić, czy nie jest w żaden sposób uszkodzone. Nie wolno podłączać urządzenia, jeśli jest uszkodzone. Ewentualne uszkodzenia należy natychmiast zgłosić sprzedawcy. W tym przypadku należy zachować opakowanie.
- Zaleca się odczekanie co najmniej czterech godzin przed podłączeniem urządzenia, aby olej mógł spłynąć z powrotem do sprężarki.
- Należy zapewnić odpowiednią wentylację ze wszystkich stron urządzenia. Nieodpowiednia wentylacja prowadzi do jego przegrzewania. Aby uzyskać wystarczającą wentylację, należy postępować zgodnie z wskazówkami dotyczącymi instalacji.
- W razie możliwości tylną ściankę urządzenia należy ustawić od ściany, aby uniknąć dotykania lub chwytania za ciepłe elementy (sprężarka, skraplacz) i zapobiec ewentualnym oparzeniom.
- Urządzenia nie wolno umieszczać w pobliżu kaloryferów lub kucharek.
- Należy zadbać o to, aby po instalacji urządzenia możliwy był dostęp do wtyczki sieciowej.
- Urządzenie można podłączyć wyłącznie do instalacji doprowadzającej wodę pitną (jeśli przewidziane jest podłączenie do sieci wodociągowej).

**1.6 Serwis**


- Wszelkie prace elektryczne związane z serwisowaniem urządzenia powinny być przeprowadzone przez wykwalifikowanego elektryka lub inną kompetentną osobę.

- Naprawy tego produktu muszą być wykonywane w autoryzowanym punkcie serwisowym. Należy stosować wyłącznie oryginalne części zamienne.

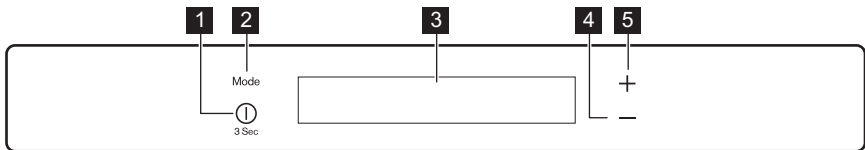
## 1.7 Ochrona środowiska



W obiegu czynnika chłodniczego ani w materiałach izolacyjnych urządzenia nie ma gazów szkodliwych dla warstwy ozonowej. Urządzenia nie należy wy-

rzucać wraz z odpadami komunalnymi i śmieciami. Pianka izolacyjna zawiera łatwopalne gazy: urządzenie należy utylizować zgodnie z obowiązującymi przepisami, które można uzyskać od władz lokalnych. Należy unikać uszkodzenia układu chłodniczego, szczególnie z tyłu przy wymienniku ciepła. Materiały zastosowane w urządzeniu, które są oznaczone symbolem , nadają się do ponownego przetworzenia.

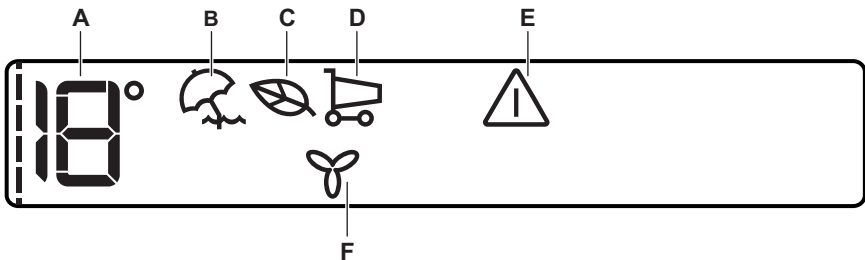
## 2. PANEL STEROWANIA



- 1 Przycisk ON/OFF
- 2 Przycisk Mode
- 3 Wyświetlacz
- 4 Przycisk obniżania temperatury
- 5 Przycisk podwyższania temperatury

Istnieje możliwość zmiany zdefiniowanego dźwięku przycisków na głośniejszy poprzez jednoczesne naciśnięcie i przytrzymanie przez kilka sekund przycisku Mode oraz przycisku obniżania temperatury. Zmianę tę można cofnąć.

### 2.1 Wyświetlacz



- A) Wskaźnik temperatury
- B) Tryb Wakacje
- C) Tryb Eko
- D) Tryb Zakupy
- E) Wskaźnik alarmu otwartych drzwi
- F) Tryb FreeStore



Po naciśnięciu przycisku Tryb lub Temperatura włączy się animacja -----. Po dokonaniu wyboru temperatury animacja będzie migać przez kilka minut.

### 2.2 Włączanie

Aby włączyć urządzenie, należy:

1. Włożyć wtyczkę przewodu zasilającego do gniazdka elektrycznego.
2. Jeśli wyświetlacz jest wyłączony, naciśnięcie przycisk ON/OFF.
3. Jeśli na wyświetlaczu widoczne jest wskazanie DEMO, urządzenie działa w trybie demo. Patrz rozdział „Rozwiązywanie problemów”.

4. Wskaźniki temperatury wskazują ustawioną domyślną temperaturę.

Aby wybrać ustawienie innej temperatury, należy zapoznać się z rozdziałem „Regulacja temperatury”.

## 2.3 Wyłączenie

Aby wyłączyć urządzenie, należy wykonać następujące czynności:

1. Nacisnąć przycisk ON/OFF i przytrzymać przez 3 sekundy.
2. Wyświetlacz wyłączy się.
3. Aby odłączyć urządzenie od zasilania, należy wyjąć wtyczkę przewodu zasilającego z gniazdka.

## 2.4 Regulacja temperatury

Ustawienia temperatury w chłodzience można zmieniać poprzez naciskanie przycisku regulacji temperatury.

Domyślne ustawienia temperatury: +5°C w komorze chłodziarki.

Wskaźnik temperatury wskaże ustawioną temperaturę.

Ustawiona temperatura zostanie osiągnięta w ciągu 24 godzin.



W przypadku awarii zasilania ustawiona temperatura pozostaje zapisana w pamięci.

## 2.5 Tryb Wakacje

Funkcja ta pozwala na pozostawienie zamkniętej i pustej chłodziarki na dłuższy czas, na przykład podczas wakacji, nie dopuszczając do powstania nieprzyjemnego zapachu.



Komorę chłodziarki należy opróżnić na czas włączenia funkcji Wakacje.

Aby włączyć funkcję, należy:

1. Nacisnąć kilkakrotnie przycisk Mode, aż pojawi się odpowiednia ikona.

Wskaźnik temperatury chłodziarki wskaże ustawioną temperaturę.

Aby wyłączyć funkcję, należy:

1. Nacisnąć przycisk Mode, aby wybrać inną funkcję lub nie wybierać żadnej funkcji.



Funkcja wyłącza się po wybraniu innego ustawienia temperatury w chłodzience.

## 2.6 EcoMode

Aby zapewnić optymalne warunki przechowywania żywności, należy wybrać tryb EcoMode.

Aby włączyć funkcję, należy:

1. Nacisnąć kilkakrotnie przycisk Mode, aż pojawi się odpowiednia ikona.

Wskaźnik temperatury wskaże ustawioną temperaturę:

- dla chłodziarki: +4°C

Aby wyłączyć funkcję, należy:

1. Nacisnąć przycisk Mode, aby wybrać inną funkcję lub nie wybierać żadnej funkcji.



Funkcja wyłącza się po wybraniu innego ustawienia temperatury.

## 2.7 ShoppingMode

Jeżeli występuje konieczność przechowania większej ilości ciepłych produktów spożywczych, na przykład po dokonaniu zakupów, zaleca się uruchomienie funkcji ShoppingMode w celu szybszego schłodzenia tych produktów bez podwyższenia temperatury żywności już przechowywanej w chłodzience.

Aby włączyć funkcję, należy:

1. Nacisnąć kilkakrotnie przycisk Mode, aż pojawi się odpowiednia ikona.

ShoppingMode wyłącza się automatycznie po upływie około 6 godzin.

Aby wyłączyć funkcję przed jej automatycznym wyłączeniem:

1. Nacisnąć przycisk Mode, aby wybrać inną funkcję lub nie wybierać żadnej funkcji.



Funkcja wyłącza się po wybraniu innego ustawienia temperatury w chłodzience.

## 2.8 Alarm otwartych drzwi

Jeśli drzwi urządzenia pozostają otwarte przez kilka minut, włącza się alarm dźwiękowy. Alarm otwartych drzwi jest sygnalizowany przez:

- migający wskaźnik alarmu,
- sygnał dźwiękowy.

Po przywróceniu normalnych warunków (zamknięte drzwi), alarm wyłączy się. Podczas działania alarmu sygnał dźwiękowy można wyłączyć naciskając dowolny przycisk.

## 2.9 Tryb FreeStore

Aby włączyć funkcję, należy:



1. Nacisnąć kilkakrotnie przycisk Mode, aż pojawi się odpowiednia ikona.

Aby wyłączyć funkcję, należy:

1. Nacisnąć przycisk Mode, aby wybrać inną funkcję lub nie wybierać żadnej funkcji.



Jeśli funkcja włącza się automatycznie, wskaźnik FreeStore nie jest wyświetlany (patrz rozdział „Codzienna eksploatacja”).

Włączenie trybu FreeStore powoduje wzrost zużycia energii.

## 3. CODZIENNA EKSPLOATACJA

### 3.1 Czyszczenie wnętrza

Aby usunąć zapach nowego urządzenia przed pierwszym uruchomieniem należy wymyć jego wnętrze i znajdujące się w nim akcesoria letnią wodą z łagodnym mydłem, a następnie dokładnie je osuszyć.

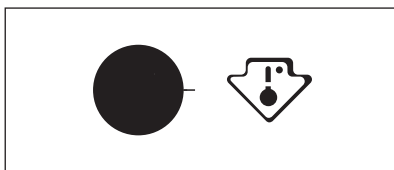


Nie należy stosować silnych detergentów ani materiałów ściernych, ponieważ mogłyby to spowodować uszkodzenie powierzchni urządzenia.



Jeśli na wyświetlaczu widoczne jest wskazanie DEMO, urządzenie działa w trybie demo: patrz rozdział „ROZWIĄZYWANIE PROBLEMÓW”.

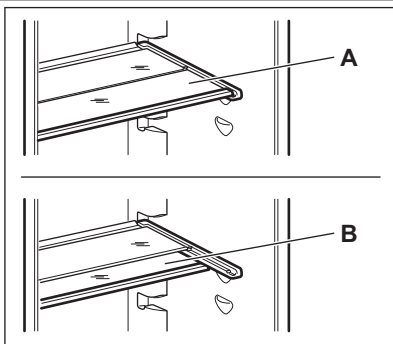
### 3.2 Wskaźnik temperatury



To urządzenie jest w sprzedaży we Francji.

Zgodnie z prawem tego kraju, w dolnej części komory chłodziarki powinna znajdować się specjalna naklejka (patrz rysunek), która wskazuje jej najchłodniejszą strefę.

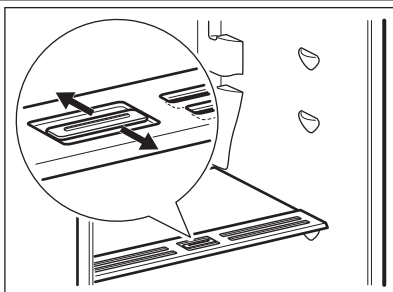
### 3.3 Zmiana położenia półek



Ściany komory chłodziarki wyposażono w kilka przewodnic umożliwiających umieszczenie półek zgodnie z bieżącymi potrzebami.

Aby lepiej wykorzystać miejsce, przednią część dzielonej półki można umieścić pod jej tylną częścią.

### 3.4 Regulacja wilgotności

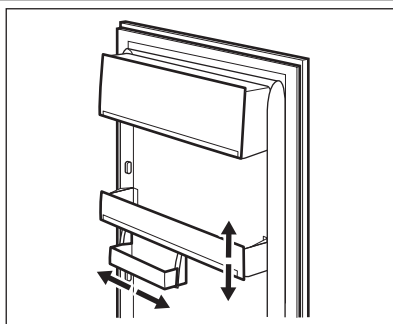


Szklana półka posiada mechanizm ze szczelinami (z regulacją za pomocą suwaka), dzięki któremu można regulować temperaturę w szufladzie/szufladach na warzywa.

Gdy szczeliny wentylacyjne są zamknięte: produkty w szufladach na warzywa i owoce dłużej zachowują naturalną wilgotność.

Gdy szczeliny wentylacyjne są otwarte: zwiększona cyrkulacja powietrza powoduje obniżenie wilgotności powietrza w szufladach na warzywa.

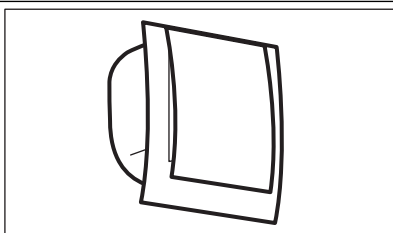
### 3.5 Rozmieszczanie półek na drzwiach



Aby umożliwić przechowywanie artykułów spożywczych w opakowaniach o różnej wielkości, półki w drzwiach można umieszczać na różnych wysokościach.

Aby zmienić ustawienie, należy: stopniowo wyciągać półkę w kierunku strzałek, a następnie umieścić ją w wymaganym miejscu.

### 3.6 FreeStore



Komora chłodziarki jest wyposażona w urządzenie, które umożliwia szybkie schłodzenie żywności i zapewnia bardziej wyrównaną temperaturę w komorze.

Urządzenie włącza się samoczynnie w razie potrzeby, na przykład w celu przywrócenia temperatury po otwarciu drzwi lub gdy temperatura otoczenia jest wysoka.

Umożliwia w razie potrzeby ręczne włączenie urządzenia (patrz rozdział „Tryb FreeStore”).



Urządzenie FreeStore przestaje działać w chwili otwarcia drzwi i ponownie uruchamia się zaraz po ich zamknięciu.

## 4. PRZYDATNE RADY I WSKAZÓWKI

### 4.1 Wskazówki dotyczące oszczędzania energii

- Nie otwierać zbyt często drzwi zamrażarki i nie zostawiać ich otwartych dłużej niż jest to absolutnie konieczne.
- Jeśli temperatura otoczenia jest wysoka, pokrętko regulacji temperatury jest ustawione w najwyższej pozycji, urządzenie jest w pełni załadowane sprężarka będzie pracowała bezustannie, powodując zbieranie się szronu lub lodu na parowniku. W takim przypadku należy obrócić pokrętko regulacji temperatury w kierunku niższego ustawienia, aby umożliwić automatyczne usuwanie szronu i jednocześnie zmniejszyć zużycie energii.

### 4.2 Wskazówki dotyczące przechowywania świeżej żywności

Aby uzyskać najlepsze wyniki:

- Nie przechowywać w chłodziarce przechowywać ciepłej żywności ani parujących płynów.
- Artykuły spożywcze należy przykryć lub owinać, szczególnie te, które mają silny zapach.
- Zapewnić swobodny przepływ powietrza wokół artykułów spożywczych.

### 4.3 Wskazówki dotyczące przechowywania żywności

Przydatne wskazówki:

Mięso (każdy rodzaj): zapakować do polietylenowych worków i umieścić na szklanej półce nad szufladą na warzywa.

Ze względów bezpieczeństwa można je przechowywać w ten sposób najwyżej przez jeden lub dwa dni.

Żywność gotowana, potrawy na zimno itp.: należy je przykryć i umieścić na dowolnej półce.

Owoce i warzywa: należy je dokładnie oczyścić i umieścić w przeznaczonych dla nich szufladach. Masło i ser: należy je umieszczać w specjalnych hermetycznych pojemnikach lub zapakować w folię aluminiową lub woreczki polietylenowe, aby maksymalnie ograniczyć dostęp powietrza.

Butelki z mlekiem: należy założyć na nie nakrętki i przechowywać na półce na butelki na drzwiach.

Bananów, ziemniaków, cebuli i czosnku, jeśli nie są zapakowane, nie należy przechowywać w chłodziarce.

## 5. KONSERWACJA I CZYSZCZENIE



### UWAGA!

Przed przeprowadzeniem jakichkolwiek prac konserwacyjnych, należy odłączyć urządzenie od zasilania.



Układ chłodniczy urządzenia zawiera węglowodory. Prace konserwacyjne i uzupełnianie mogą wykonywać wyłącznie technicy autoryzowanego serwisu.



Nie należy ciągnąć, przesuwac ani uszkadzać rurek i/lub przewodów w urządzeniu.

Do czyszczenia wnętrza urządzenia nie wolno stosować detergentów, substancji żrących, produktów o intensywnym zapachu ani wosków, ponieważ mogłyby uszkodzić czyszczone powierzchnie i pozostawić silny zapach.

### 5.1 Procedura czyszczenia dozownika wody

Urządzenie należy regularnie czyścić:

- wnętrze i akcesoria należy myć letnią wodą z dodatkiem obojętnego środka czyszczącego,
- regularnie sprawdzać i przecierać uszczelki drzwi, aby nie gromadził się na nich osad,
- dokładnie opłukać i osuszyć.

Oczyścić skraplacz (czarna kratka) i sprężarkę z tyłu urządzenia za pomocą szczotki. Poprawi to wydajność urządzenia i zmniejszy zużycie energii elektrycznej.



Należy chronić układ chłodniczy przed uszkodzeniem.

Niektóre kuchenne środki czyszczące zawierają substancje chemiczne, które mogą uszkodzić tworzywo zastosowane w urządzeniu. Z tego

względu zaleca się mycie zewnętrznych części urządzenia ciepłą wodą z niewielką ilością płynu do mycia naczyń.

Po czyszczeniu ponownie podłączyć urządzenie do zasilania.

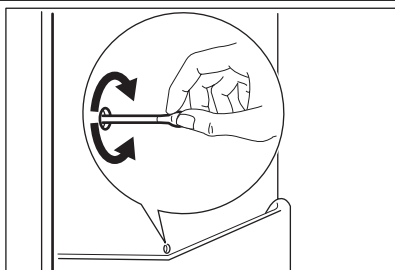
## 5.2 Okresy przerw w eksploatacji urządzenia

Jeśli urządzenie nie jest używane przez długi czas, należy wykonać następujące czynności:

- **odłączyć urządzenie od zasilania**
- wyjąć wszystkie artykuły spożywcze
- rozmrozić (jeśli przewidziano) i wyczyścić urządzenie oraz wszystkie akcesoria
- pozostawić uchylone drzwi, aby uniknąć powstawania nieprzyjemnych zapachów.

Jeśli urządzenie pozostanie włączone, należy poprosić kogoś o regularne sprawdzanie, aby uniknąć zepsucia się żywności w przypadku przerwy w zasilaniu.

## 5.3 Rozmrażanie chłodziarki



Podczas normalnego użytkowania za każdym razem po wyłączeniu się silnika sprężarki następuje automatyczne usunięcie szronu z parownika komory chłodziarki. Woda z rozpuszczonego szronu spływa rynienką do specjalnego pojemnika znajdującego się z tyłu urządzenia nad sprężarką, skąd następnie odparowuje.

Należy co jakiś czas czyścić otwór odpływowy znajdujący się na środku rynienki w komorze chłodziarki, aby zapobiec przelewaniu się wody i kapaniu na żywność. Należy używać specjalnej przetyczki dostarczonej wraz z urządzeniem i umieszczonej w otworze odpływowym.

## 6. CO ZROBIĆ, GDY...



### OSTRZEŻENIE!

Przed przystąpieniem do rozwiązywania problemów należy wyjąć wtyczkę przewodu zasilającego z gniazdka.

Rozwiązywanie problemów nieuwzględnionych w tej instrukcji można powierzyć wyłącznie wykwalifikowanemu elektrykowi lub innej kompetentnej osobie.

Problem	Prawdopodobna przyczyna	Rozwiązanie
<b>Urządzenie pracuje głośno</b>	Urządzenie nie stoi stabilnie	Sprawdzić, czy urządzenie stoi stabilnie (wszystkie cztery nóżki powinny stać na podłodze)
<b>Urządzenie nie działa. Nie działa oświetlenie.</b>	Urządzenie jest wyłączone.	Włączyć urządzenie.
	Wtyczki przewodu zasilającego nie włożono prawidłowo do gniazda elektrycznego.	Podłączyć prawidłowo wtyczkę do gniazda elektrycznego.

<b>Problem</b>	<b>Prawdopodobna przyczyna</b>	<b>Rozwiązanie</b>
	Urządzenie nie jest zasilane. Brak napięcia w gnieździe elektrycznym.	Podłączyć inne urządzenie elektryczne do tego samego gniazda elektrycznego. Skontaktować się z wykwalifikowanym elektrykiem.
<b>Nie działa oświetlenie.</b>	Oświetlenie jest w trybie czuwania.	Zamknąć i otworzyć drzwi.
	Żarówka jest przepalona.	Patrz punkt „Wymiana żarówki”.
<b>Sprężarka pracuje w sposób ciągły.</b>	Temperatura nie jest ustawiona prawidłowo.	Ustawić wyższą temperaturę.
	Drzwi nie są prawidłowo zamknięte.	Patrz punkt „Zamykanie drzwi”.
	Drzwi są otwierane zbyt często.	Nie pozostawiać otwartych drzwi dłużej niż to konieczne.
	Temperatura produktów jest zbyt wysoka.	Pozostawić produkty, aby ostygły do temperatury pokojowej i dopiero wtedy włożyć je do urządzenia.
	Temperatura w pomieszczeniu jest zbyt wysoka.	Obniżyć temperaturę w pomieszczeniu.
<b>Sprężarka nie uruchamia się natychmiast po naciśnięciu przycisku Shopping-Mode lub zmianie ustawienia temperatury.</b>	Jest to normalne zjawisko, które nie oznacza usterki.	Sprężarka rozpoczyna pracę dopiero po pewnym czasie.
<b>Po tylnej ściance chłodziarki sphywa woda.</b>	Podczas automatycznego rozmrażania szron topi się na tylnej ściance.	Jest to normalne zjawisko.
<b>Woda sphywa do komory chłodziarki.</b>	Odpływ skroplin jest zatkany.	Oczyszczyć odpływ skroplin.
	Produkty uniemożliwiają sphywanie skroplin do rynienki na tylnej ściance.	Upewnić się, że produkty nie stykają się z tylną ścianką.
<b>Nie można ustawić temperatury.</b>	Włączona jest funkcja Shopping.	Wyłączyć ręcznie funkcję Shopping lub zaczekać z ustawieniem temperatury do samoczynnego wyłączenia się funkcji. Patrz punkt ShoppingMode.
<b>Temperatura w urządzeniu jest zbyt niska/wysoka.</b>	Włożono jednocześnie zbyt wiele produktów.	Ograniczyć ilość jednocześnie wkładanych produktów.
<b>Temperatura w chłodziarce jest zbyt wysoka.</b>	Brak obiegu zimnego powietrza w urządzeniu.	Zapewnić obieg zimnego powietrza w urządzeniu.

Problem	Prawdopodobna przyczyna	Rozwiązanie
<b>Na wyświetlaczu temperatura pojawia się górną lub dolny kwadrat.</b>	Wystąpił błąd podczas pomiaru temperatury.	Skontaktować się z serwisem (układ chłodniczy będzie nadal chłodził żywność, ale regulacja temperatury stanie się niemożliwa).
<b>DEMO pojawia się na wyświetlaczu.</b>	Urządzenie działa w trybie demonstracyjnym (DEMO).	Nacisnąć przycisk Mode na około 10 sekund po usłyszeniu długiego sygnału dźwiękowego. Wyświetlacz wyłączy się na chwilę: urządzenie rozpocznie normalną pracę.

## 6.1 Wymiana oświetlenia

Urządzenie jest wyposażone w oświetlenie wnętrza typu LED o wydłużonej żywotności. Wymiany oświetlenia może dokonać wyłącznie pracownik serwisu. Należy skontaktować się z punktem serwisowym.

## 6.2 Zamykanie drzwi

1. Wyczyścić uszczelki drzwi.

2. W razie potrzeby wyregulować drzwi. Patrz punkt „Instalacja”.
3. W razie potrzeby wymienić uszkodzone uszczelki drzwi. Skontaktować się z punktem serwisowym.

# 7. INSTALACJA

## 7.1 Miejsce instalacji



### OSTRZEŻENIE!

W przypadku utylizacji starego urządzenia posiadającego zamek lub rygiel na drzwiach, należy najpierw go unieszkodliwić, aby dzieci nie mogły zatrzasnąć się wewnątrz.



Należy pozostawić dostęp do wtyczki przewodu zasilającego po zainstalowaniu urządzenia.

Urządzenie należy instalować w miejscu, w którym temperatura otoczenia będzie odpowiadać klasie klimatycznej wskazanej na tabliczce znamionowej urządzenia:

Klasa klimatyczna	Temperatura otoczenia
SN	+10°C do +32°C
N	+16°C do +32°C
ST	+16°C do +38°C

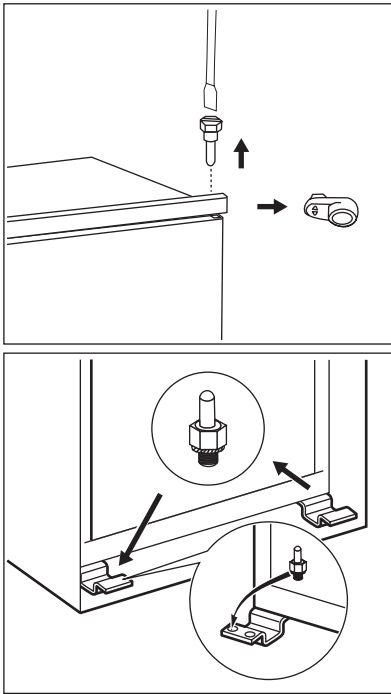
Klasa klimatyczna	Temperatura otoczenia
T	+16°C do +43°C

## 7.2 Przyłącze elektryczne

Przed podłączeniem urządzenia do sieci elektrycznej należy sprawdzić, czy napięcie oraz częstotliwość podane na tabliczce znamionowej odpowiadają parametrom domowej instalacji zasilającej.

Urządzenie musi być uziemione. Wtyczka przewodu zasilającego dołączonego do urządzenia posiada styk uziemiający. Jeśli gniazdko zasilania nie jest uziemione, urządzenie należy odrębnie uziemić zgodnie z aktualnymi przepisami, uzgadniając to z wykwalifikowanym elektrykiem. Producent nie ponosi żadnej odpowiedzialności w przypadku nieprzestrzegania powyższych wskazówek dotyczących bezpieczeństwa. Niniejsze urządzenie spełnia wymogi dyrektyw Unii Europejskiej.

## 7.3 Zmiana kierunku otwierania drzwi



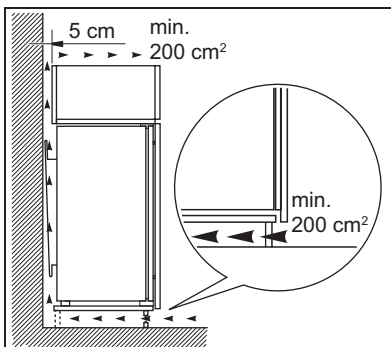
Drzwi urządzenia otwierają się w prawą stronę. Aby zmienić kierunek otwierania drzwi na lewą stronę, przed instalacją urządzenia należy wykonać następujące czynności:

1. Odkręcić i wyjąć sworzeń górnego zawiasu.
2. Zdjąć drzwi.
3. Wyjąć element dystansowy.
4. Za pomocą klucza poluzować sworzeń dolnego zawiasu.

Po przeciwnej stronie:

1. Przykręcić sworzeń dolnego zawiasu.
2. Zamontować element dystansowy.
3. Zamontować drzwi.
4. Przykręcić sworzeń górnego zawiasu.

## 7.4 Wymagania dotyczące wentylacji



Przepływ powietrza za urządzeniem musi być wystarczający.

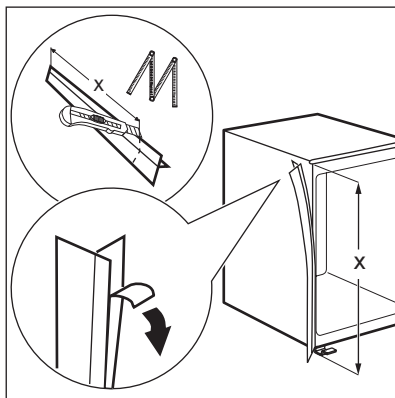
## 7.5 Instalacja urządzenia

Wykonać następujące czynności:

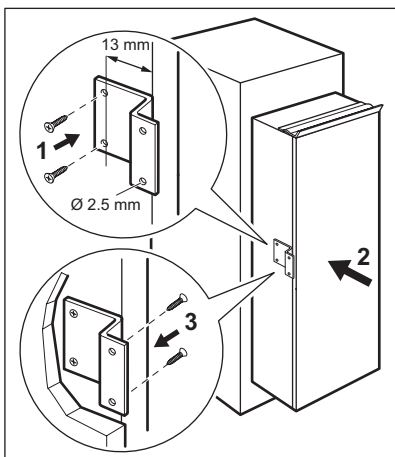


### UWAGA!

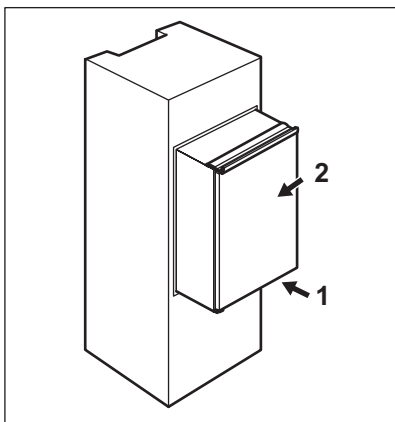
Upewnić się, że przewód zasilający nie jest przyciśnięty.



Jeśli jest to konieczne, należy przyciąć na wymiar samoprzylepną listwę i przykleić ją do urządzenia tak, jak pokazano na rysunku.

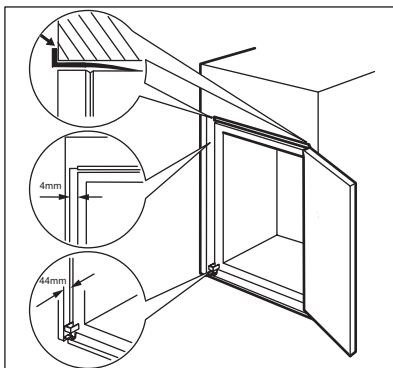


Wywiercić w urządzeniu otwór wiertłem o średnicy 2,5 mm (na głębokość maksymalnie 10 mm). Przymocować do urządzenia kwadratowe mocowanie.

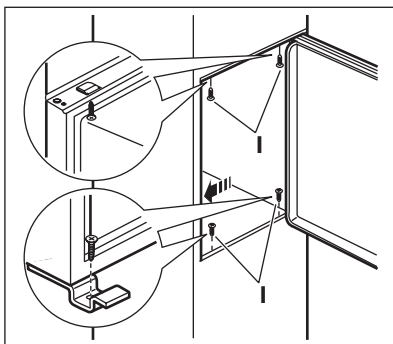


Umieścić urządzenie we wnęce. Przesunąć urządzenie w kierunku strzałki (1) aż do oparcia osłony górnej szczeliny o szafkę kuchenną. Przesunąć urządzenie w kierunku strzałki (2) do ściany szafki po stronie przeciwnej do zawiasów.

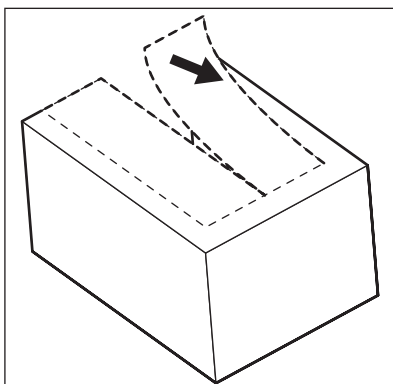




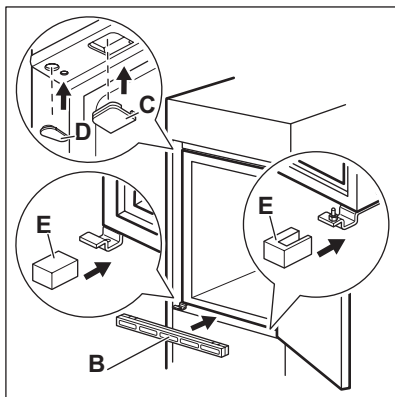
Wypoziomować urządzenie we wnęce.  
Upewnić się, że odległość między urządzeniem a przednią krawędzią szafki wynosi 44 mm.  
Osłona dolnego zawiasu (znajdująca się w torebce z akcesoriami) zapewnia prawidłowy odstęp pomiędzy szafką a urządzeniem.  
Upewnić się, że między urządzeniem a szafką są 4 mm wolnej przestrzeni.  
Otworzyć drzwi. Zamocować osłonę dolnego zawiasu w odpowiednim położeniu.



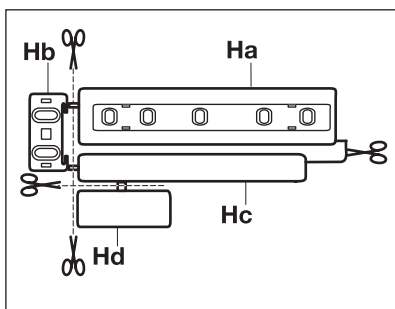
Przykręcić urządzenie do wnęki 4 wkrętami.



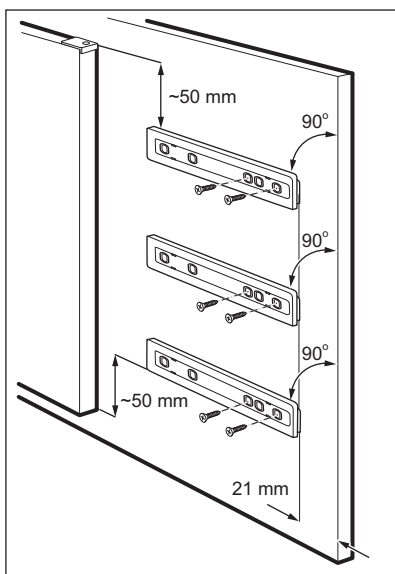
Usunąć właściwą część osłony zawiasu (E). Należy zwrócić uwagę, aby usunąć część DX, gdy zawias zamontowano po prawej stronie, lub część SX, gdy zawias znajduje się po lewej stronie.



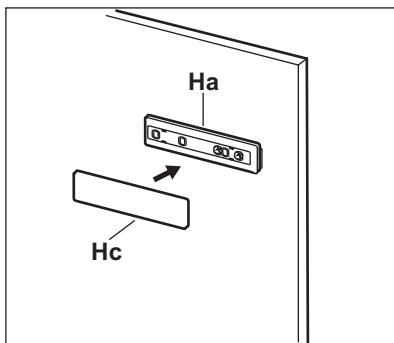
Wcisnąć zaślepki (C, D) w otwory montażowe i otwory zawiasów.  
 Zamontować kratkę wentylacyjną (B).  
 Założyć osłony zawiasów (E) na zawiasy.



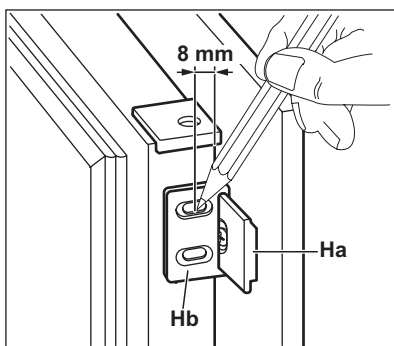
Rozdzielić elementy (Ha), (Hb), (Hc) i (Hd).



Zamontować prowadnicę (Ha) po wewnętrznej stronie drzwi szafki.



Wcisnąć osłonę (Hc) w prowadnicę (Ha).

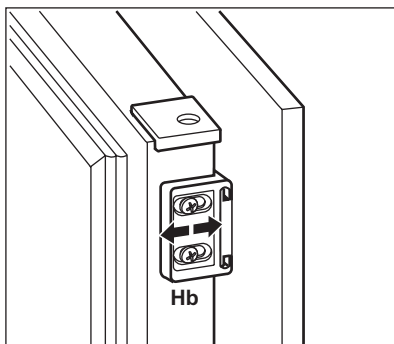


Otworzyć drzwi urządzenia oraz drzwi szafki pod kątem 90°.

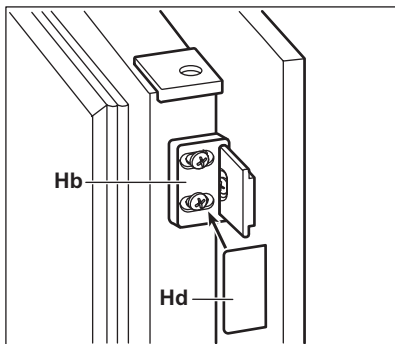
Umieścić mały kątownik (Hb) w prowadnicy (Ha). Przytrzymać razem drzwi urządzenia i drzwi szafki, a następnie odrysować otwory.

Wyjąć małe kątowniki i wywiercić otwory o średnicy 2 mm w odległości 8 mm od zewnętrznej krawędzi drzwi.

Umieścić ponownie małe kątowniki na prowadnicy i przykręcić dołączonymi wkrętami.



Wyrównać drzwi szafki kuchennej i drzwi urządzenia, odpowiednio ustawiając element (Hb).



Wcisnąć element (Hd) w element (Hb).

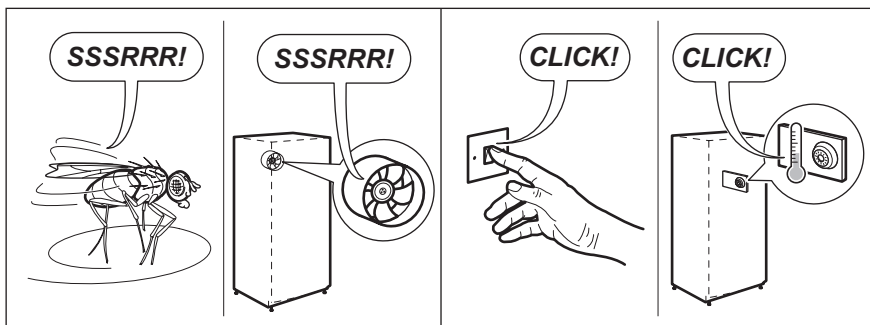
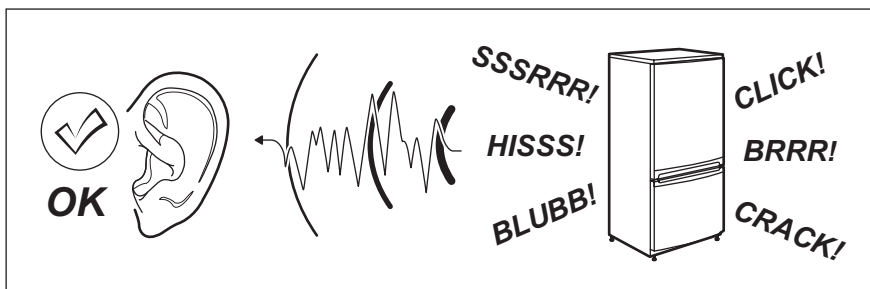
Na końcu upewnić się, czy:

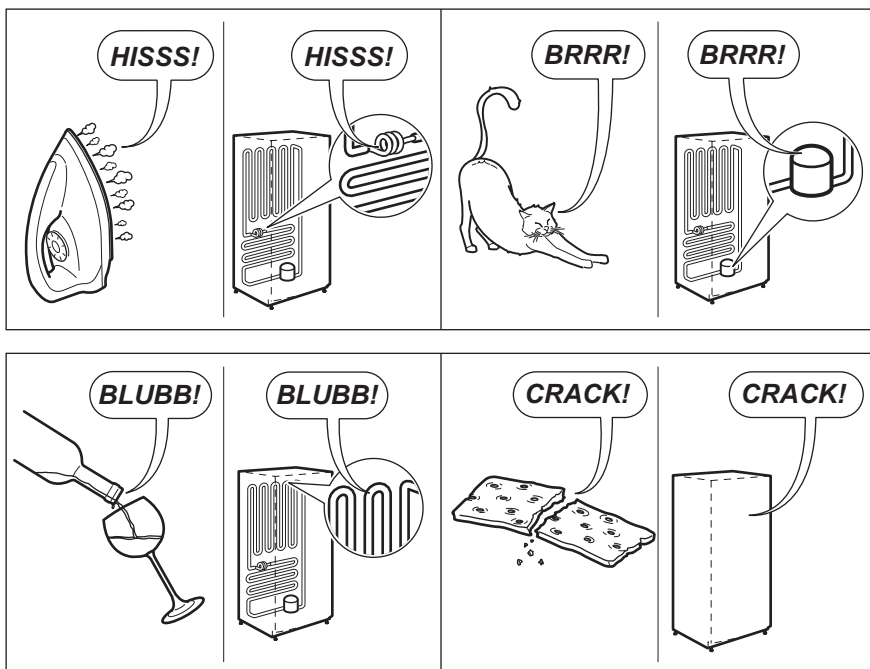
- Wszystkie wkręty zostały dokręcone.

- Listwa uszczelniająca dobrze przylega do obudowy urządzenia.
- Drzwi otwierają i zamykają się prawidłowo.

## 8. HAŁAS/GŁOŚNA PRACA

Podczas normalnej pracy urządzenia słychać odgłosy (sprężarka, obieg czynnika chłodniczego).






## 9. DANE TECHNICZNE

Wymiary wnęki		
Wysokość		1780 mm
Szerokość		560 mm
Głębokość		550 mm
Napięcie		230-240 V
Częstotliwość		50 Hz


Dane techniczne podane są na tabliczce znamionowej znajdującej się z lewej strony wewnątrz

urządzenia oraz na etykiecie efektywności energetycznej.

## 10. OCHRONA ŚRODOWISKA

Materiały oznaczone symbolem  należy poddać utylizacji. Opakowanie urządzenia

włożyć do odpowiedniego pojemnika w celu przeprowadzenia recyklingu. Należy zadbać o ponowne przetwarzanie odpadów urządzeń elektrycznych i

elektronicznych, aby chronić środowisko naturalne oraz ludzkie zdrowie. Nie wolno wyrzucać urządzeń oznaczonych symbolem  razem z odpadami domowymi. Należy zwrócić

produkt do miejscowego punktu ponownego przetwarzania lub skontaktować się z odpowiednimi władzami miejskimi.

# OBSAH

1. BEZPEČNOSTNÉ POKYNY .....	40
2. OVLÁDACÍ PANEL .....	42
3. KAŽDODENNÉ POUŽÍVANIE .....	43
4. UŽITOČNÉ RADY A TIPY .....	45
5. STAROSTLIVOSŤ A ČISTENIE .....	46
6. ČO ROBIŤ, KEĎ.....	47
7. INŠTALÁCIA .....	49
8. ZVUKY .....	54
9. TECHNICKÉ ÚDAJE .....	56

## WE'RE THINKING OF YOU

Ďakujeme vám, že ste si kúpili spotrebič Electrolux. Vybrali ste si výrobok, ktorý v sebe skrýva desaťročia odborných skúseností a inovácií. Pri vývoji tohto dômyselného a štýlového spotrebiča sme mysleli na vás. Preto si pri každom použití môžete byť istí, že dosiahnete vynikajúce výsledky.

Vitajte vo svete Electrolux.

**Navštívte našu stránku, kde nájdete:**



Tipy na používanie, brožúry, riešenie problémov a informácie o údržbe:  
[www.electrolux.com](http://www.electrolux.com)



Zaregistrujte si produkt a využite tak ešte lepší servis:  
[www.electrolux.com/productregistration](http://www.electrolux.com/productregistration)



Do spotrebiča si môžete zakúpiť príslušenstvo, spotrebný materiál a originálne náhradné diely:  
[www.electrolux.com/shop](http://www.electrolux.com/shop)

## STAROSTLIVOSŤ A SLUŽBY ZÁKAZNÍKOM

Odporúčame, aby ste používali originálne náhradné diely.

Keď budete kontaktovať servis, nezabudnite si pripraviť nasledujúce údaje.

Tieto informácie nájdete na výrobnom štítku. Model, číslo výrobku, sériové číslo.



Varovanie/upožornenie – Bezpečnostné pokyny.



Všeobecné informácie a tipy



Environmentálne informácia

Vyhradzujeme si právo na zmeny bez predchádzajúceho upozornenia.

# 1. BEZPEČNOSTNÉ POKYNY

V záujme vlastnej bezpečnosti a na zabezpečenie správneho používania si pred nainštalovaním a prvým použitím spotrebiča starostlivo prečítajte tento návod na používanie vrátane tipov a upozornení. Je dôležité, aby sa kvôli predchádzaniu zbytočným chybám a úrazom zaručilo, že všetci užívatelia tohto spotrebiča budú podrobne oboznámení s jeho obsluhou a s bezpečnostnými pokynmi. Tieto pokyny si uložte a dbajte, aby sa vždy nachádzali pri spotrebiči, aj po presťahovaní alebo predaji inej osobe, a aby bol každý, kto ho používa po celú dobu jeho životnosti, riadne informovaný o používaní a bezpečnosti spotrebiča. Dodržiavajte tieto bezpečnostné pokyny na ochranu zdravia, života a majetku, pretože výrobca nezodpovedá za škody spôsobené nedbalosťou.

## 1.1 Bezpečnosť detí a zraniteľných osôb

- Tento spotrebič nie je určený pre osoby (vrátane detí) so zníženými fyzickými, senzorickými alebo duševnými schopnosťami, ani pre osoby s nedostatočnými skúsenosťami a vedomosťami, ak nie je zabezpečený dohľad alebo poučenie o bezpečnom používaní spotrebiča zo strany osoby zodpovednej za ich bezpečnosť.

Nenechávajte deti bez dozoru. Musíte mať istotu, že sa nebudú so spotrebičom hrať.

- Všetky obaly odstráňte z dosahu detí. Hrozí riziko zadusenía.
- Ak spotrebič likvidujete, vyťahnite zástrčku spotrebiča z elektrickej zásuvky, odrežte pripojovací kábel (podľa možnosti čo najbližšie k spotrebiču) a demontujte dvierka, aby deti pri hre nemohol zasiahnuť elektrický prúd a aby sa nemohli zatvoriť vnútri spotrebiča.
- Ak má tento spotrebič s magnetickými tesneniami dvierok nahradiť starší spotrebič s pružinovým uzáverom (príchytkou dvierok) na dvierkach alebo na veku, pred likvidáciou starého spotrebiča poškodte zatvárací mechanizmus tak, aby bol nefunkčný. Predídete tak uviaznutiu hrájúcich sa detí v spotrebiči.

## 1.2 Všeobecné bezpečnostné pokyny



### VAROVANIE

Vetracie otvory na telese spotrebiča alebo na vstavanej konštrukcii nesmú byť prekryté.

- Spotrebič je určený na uchovávanie potravín a/alebo nápojov v bežnej domácnosti alebo na podobných miestach:
  - kuchynky pre zamestnancov v obchodoch, kanceláriách a iných pracovných priestoroch,
  - vidiecke domy, priestory určené pre klientov v hoteloch, moteloch a iných typoch ubytovacích zariadení,
  - ubytovacie zariadenia, ktoré poskytujú raňajky,
  - poskytovanie stravovania a podobné veľkoobchodné uplatnenia.
- Na urýchľovanie odmrazovania nepoužívajte žiadne mechanické zariadenia ani umelé prostriedky.
- Vnútri chladiacich spotrebičov nepoužívajte iné elektrické spotrebiče (ako sú výrobníky zmrzliny), ak nie sú schválené na tento účel výrobcom.

• Nepoškodzuje chladiaci okruh.

- Chladiaci okruh spotrebiča obsahuje izobután (R600a), prírodný plyn s vysokou kompatibilitou so životným prostredím, ktorý je však horľavý.

Počas prepravy a inštalácie spotrebiča dávajte pozor, aby ste nepoškodili žiadnu časť chladiaceho okruhu.

Ak sa chladiaci okruh poškodil:

- nepribližujte sa s otvoreným ohňom ani so zápalnými zdrojmi
- dokonale vyvetrajte miestnosť so spotrebičom
- Je nebezpečné upravovať technické vlastnosti alebo akokoľvek meniť tento spotrebič. Akékoľvek poškodenie pripojného kábla môže spôsobiť skrat, požiar alebo zásah elektrickým prúdom.



### VAROVANIE

Elektrické komponenty (siet'ový kábel, zástrčka, kompresor) smie vymieňať len autorizovaný servisný pracovník alebo kvalifikovaný servisný personál, aby sa predišlo nebezpečenstvu.

1. Napájací kábel sa nesmie predlžovať.
2. Presvedčte sa, že napájací kábel za spotrebičom nie je stlačený ani poškodený.



- Pritlačená alebo poškodená sieťová zástrčka sa môže prehriať a spôsobiť požiar.
- Zabezpečte, aby ste mali vždy voľný prístup k zásuvke elektrickej siete.
  - Neťahajte za napájací elektrický kábel.
  - Ak je elektrická zásuvka uvoľnená, zástrčku nezapájajte. Hrozí riziko zásahu elektrickým prúdom alebo požiaru.
  - Spotrebič nesmiete používať, ak chýba kryt vnútorného osvetlenia (ak sa má používať kryt).
- Tento spotrebič je ťažký. Pri jeho premiestňovaní postupujte opatrne.
  - Ak máte vlhké alebo mokré ruky, z mraziaceho priestoru nič nevyberajte ani sa ničoho nedotýkajte, pretože môže dôjsť k odretiu kože na rukách alebo k omrzlinám.
  - Zabráňte dlhodobému vystaveniu spotrebiča priamemu slnečnému svetlu.
  - Žiarovky (ak sa majú používať) použité v tomto spotrebiči sú špeciálne žiarovky určené výlučne na použitie v domácich spotrebičoch. Nie sú vhodné na osvetlenie izieb v domácnosti.

### 1.3 Každodenné používanie

- Nekladte horúce hrnce na plastové diely spotrebiča.
- Neskladujte v spotrebiči horľavý plyn ani tekutinu, pretože môžu explodovať.
- Odporúčania výrobcu spotrebiča ohľadom uchovávaní potravín sa musia striktné dodržiavať. Pozrite príslušné pokyny.

### 1.4 Starostlivosť a čistenie

- Pred vykonávaním údržby spotrebič vypnite a vytiahnite jeho zástrčku zo sieťovej zásuvky.
- Pri čistení spotrebiča nepoužívajte kovové predmety.
- Pravidelne kontrolujte odtokový kanálik na rozmrazenú vodu z chladiaceho priestoru. Podľa potreby ho vyčistite. Ak je odtokový kanálik upchaný, voda sa bude zhromažďovať na dne spotrebiča.

### 1.5 Inštalácia



Pri elektrickom zapájaní starostlivo dodržiavajte pokyny uvedené v príslušných odsekoch.


- Spotrebič rozbaľte a skontrolujte, či nie sú viditeľné poškodenia. Spotrebič nepripájajte, ak je poškodený. Prípadné poškodenia okamžite nahláste v mieste, kde ste si spotrebič zakúpili. V takomto prípade si odložte obal.
- Pred zapojením spotrebiča počkajte najmenej štyri hodiny, aby olej mohol stiecť späť do kompresora.
- Okolo spotrebiča musí byť zabezpečené dostatočné vetranie, v opačnom prípade hrozí prehrievanie. Aby ste dosiahli dostatočné vetranie, riadte sa pokynmi na inštaláciu.
- Výrobok treba vždy podľa možnosti umiestňovať k stene, aby sa predišlo dotyku alebo zachyteniu horúcich dielov (kompresor, kondenzátor) a možným popáleninám.
- Spotrebič sa nesmie umiestňovať v blízkosti radiátorov alebo sporákov.
- Ubezpečte sa, či je sieťová zástrčka po nainštalovaní spotrebiča prístupná.
- Spotrebič pripájajte výhradne k zdroju pitnej vody (ak sa má použiť pripojenie k prívodu vody).

### 1.6 Servis

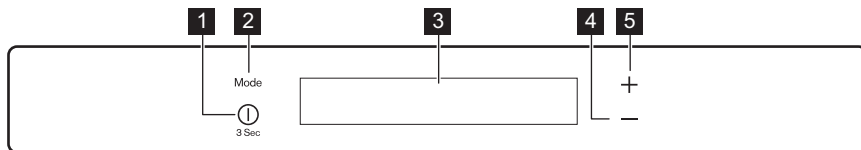
- Všetky elektrické práce pri údržbe a opravách spotrebiča musí vykonať kvalifikovaný elektrikár alebo zaškolená osoba.
- Servis tohto výrobku musí vykonávať autorizované servisné stredisko. Musia sa používať výhradne originálne náhradné dielce.

### 1.7 Ochrana životného prostredia



Chladiaci okruh ani izolačné materiály spotrebiča neobsahujú plyny, ktoré by mohli poškodiť ozónovú vrstvu. Spotrebič sa nesmie likvidovať spoločne s komunálnym ani domovým odpadom. Penová izolácia obsahuje horľavé plyny: spotrebič sa musí likvidovať v súlade s platnými predpismi, ktoré vám na požiadanie poskytnú miestne orgány. Dávajte pozor, aby sa nepoškodila chladiaca jednotka, hlavne na zadnej strane blízko výmenníka tepla. Materiály použité v tomto spotrebiči označené symbolom  sú recyklovateľné.

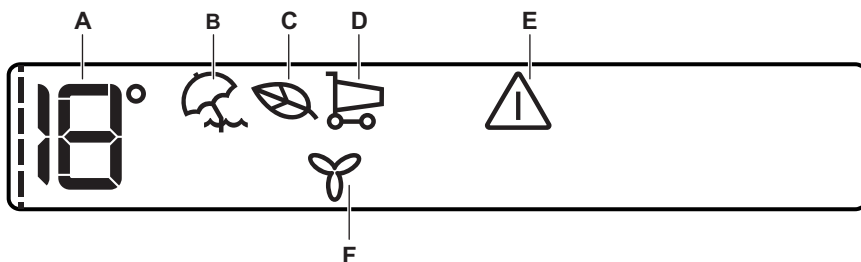
## 2. OVLÁDACÍ PANEL



- 1 Tlačidlo ON/OFF
- 2 Tlačidlo Mode
- 3 Displej
- 4 Tlačidlo zníženia teploty
- 5 Tlačidlo zvýšenia teploty

Pôvodnú hlasitosť zvukových signálov pri stlačení tlačidiel môžete zvýšiť tak, že súčasne stlačíte tlačidlo Mode a tlačidlo zníženia teploty na niekoľko sekúnd. Vykonané zmeny môžete vrátiť späť.

### 2.1 Displej



- A) Ukazovateľ teploty
- B) Režim Dovolenka
- C) Režim Eko
- D) Režim Nákup
- E) Varovný ukazovateľ otvorených dverí
- F) Režim FreeStore



Po výbere režimu alebo teploty sa spustí animácia ----.  
Po výbere teploty bude niekoľko minút blikať animácia.

- 4. Ukazovatele teploty zobrazujú nastavenú predvolenú teplotu.  
Ak chcete nastaviť inú teplotu, pozrite si časť „Regulácia teploty“.

### 2.3 Vypnutie

Ak chcete vypnúť spotrebič, vykonajte nasledujúce kroky:

1. Stlačte tlačidlo ON/OFF na 3 sekundy.
2. Displej sa vypne.
3. Ak chcete spotrebič odpojiť od elektrickej siete, odpojte zástrčku spotrebiča zo sieťovej zásuvky.

### 2.2 Zapnutie

Ak chcete zapnúť spotrebič, vykonajte nasledujúce kroky:

1. Zapojte zástrčku spotrebiča do zásuvky elektrickej siete.
2. Ak je displej vypnutý, stlačte tlačidlo ON/OFF.
3. Ak sa na displeji zobrazí DEMO, spotrebič je v ukázkovom režime. Pozrite si časť „Čo robiť, keď...“.

### 2.4 Regulácia teploty

Nastavenú vnútornú teplotu chladničky možno upraviť stlačením tlačidla teploty. Nastavte predvolenú teplotu: +5 °C v chladničke. Indikátor teploty zobrazuje nastavenú teplotu. Nastavená teplota sa dosiahne do 24 hodín.



Po výpadku elektrického prúdu zostane nastavená teplota uložená.

## 2.5 Režim Dovolenka

Táto funkcia vám umožní počas dlhého dovolenkového obdobia nechať chladničku zatvorenú a prázdnu bez toho, aby sa tvoril nepríjemný zápach.



Keď je zapnutá funkcia Dovolenka, chladiaci priestor musí zostať prázdny.

Zapnutie funkcie:

1. Stláčajte tlačidlo Mode, až kým sa nezobrazí príslušná ikona.

Ukazovateľ teploty chladničky zobrazuje nastavenú teplotu.

Vypnutie funkcie:

1. Stláčaním tlačidla Mode nastavte inú funkciu alebo žiadnu.



Funkcia sa vypína aj nastavením inej teploty v chladničke.

## 2.6 EcoMode

V záujme optimálneho uskladnenia potravín zvolíte funkciu EcoMode.

Zapnutie funkcie:

1. Stláčajte tlačidlo Mode, až kým sa nezobrazí príslušná ikona.

Ukazovateľ teploty zobrazí nastavenú teplotu:

– v chladničke: +4 °C

Vypnutie funkcie:

1. Stláčaním tlačidla Mode nastavte inú funkciu alebo žiadnu.



Funkcia sa vypína aj zvolením inej teploty.

## 2.7 ShoppingMode

Ak potrebujete vložiť veľké množstvo teplých potravín, napríklad po veľkom nákupe v potravinách, odporúčame vám zapnúť funkciu Shop-

pingMode, aby sa potraviny rýchlo vychladili a aby nedošlo k otepleniu potravín, ktoré už máte v chladničke.

Zapnutie funkcie:

1. Stláčajte tlačidlo Mode, až kým sa nezobrazí príslušná ikona.

Funkcia ShoppingMode sa automaticky vypne približne po 6 hodinách.

Vypnutie funkcie pred jej automatickým skončením:

1. Stláčaním tlačidla Mode nastavte inú funkciu alebo žiadnu.



Funkcia sa vypína aj nastavením inej teploty v chladničke.

## 2.8 Signalizácia otvorených dverí

Zvukový signál zaznie, ak necháte dvere otvorené dlhšie ako niekoľko minút. Stav signalizácie otvorených dverí indikujú:

- blikajúci výstražný ukazovateľ alarmu,
- zvuková signalizácia.

Po obnovení normálnych podmienok (zatvorené dvere) sa signalizácia vypne.

Počas alarmu môžete zvukový signál vypnúť stlačením ľubovoľného tlačidla.

## 2.9 Režim FreeStore

Zapnutie funkcie:

1. Stláčajte tlačidlo Mode, až kým sa nezobrazí príslušná ikona.

Vypnutie funkcie:

1. Stláčaním tlačidla Mode nastavte inú funkciu alebo žiadnu.



Ak sa táto funkcia zapne automaticky, nezobrazí sa ukazovateľ funkcie FreeStore (pozrite si časť „Každodenné používanie“).

Aktivácia režimu FreeStore zvýši spotrebu energie.

# 3. KAŽDODENNÉ POUŽÍVANIE

## 3.1 Čistenie vnútrajška

Pred prvým použitím spotrebiča umyte jeho vnútro a všetky jeho diely vlažnou vodou s prídavkom neutrálneho umývacieho prostriedku, aby ste odstránili typický zápach nového spotrebiča, a potom všetky povrchy dôkladne osušte.

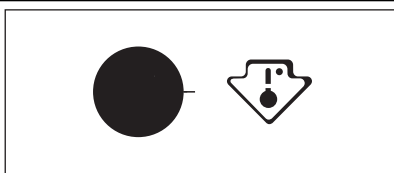


Nepoužívajte abrazívne čistiace prostriedky ani prášky, pretože by poškodili povrch.



Ak sa na displeji zobrazí DEMO, spotrebič je v ukázkovom režime. Pozrite si časť „ČO ROBIŤ, KEĎ...“.

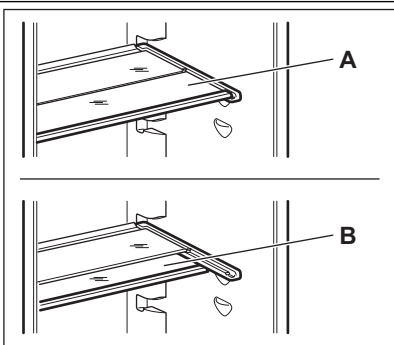
### 3.2 Ukazovateľ teploty



Tento spotrebič sa predáva vo Francúzsku.

V súlade s predpismi platnými v tejto krajine musí byť vybavený špeciálnym zariadením (pozrite si obrázok) umiestneným v spodnom priestore chladničky na indikáciu jeho najchladnejšej zóny.

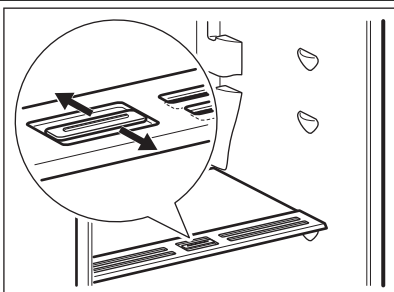
### 3.3 Prestaviteľné police



Steny chladničky sú vybavené niekoľkými lištami, aby ste police mohli umiestniť do polohy, ktorú požadujete.

Kvôli lepšiemu využitiu priestoru môžu byť predné polovičné police umiestnené pod zadnými.

### 3.4 Regulácia vlhkosti

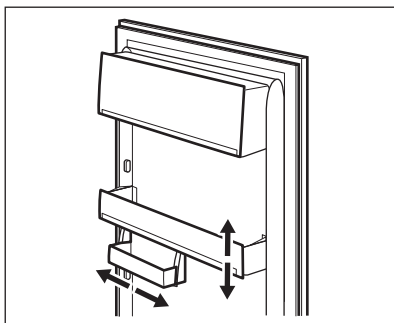


V sklenenej polici je vetracie zariadenie (nastaviteľné pomocou posuvnej páčky), ktoré umožňuje regulovať teplotu v zásuvke (zásuvkách) na zeleninu.

Keď sú vetracie štrbiny zatvorené: prirodzená vlhkosť potravín v priehradkách na ovocie a zeleninu sa dlhšie uchová.

Keď sú vetracie štrbiny otvorené: cirkuluje viac vzduchu, čo spôsobuje zníženie obsahu vlhkosti vzduchu v priehradkách na ovocie a zeleninu.

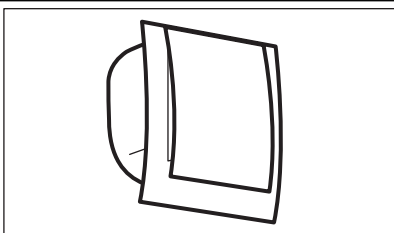
### 3.5 Umiestnenie poličiek na dvierkach



Poličky na dvierkach možno umiestniť do rôznej výšky, aby ste mohli uložiť balenia s potravinami rôznych veľkostí.

Pri úprave umiestnenia vykonajte nasledujúce kroky: postupne vytiahnite policu v smere šípky, až pokiaľ sa neuvolíni, potom ju vložte do požadovanej polohy.

### 3.6 FreeStore



Chladiaci priestor je vybavený zariadením, ktoré umožňuje rýchle chladenie potravín a jednotnejšiu teplotu v chladničke.

Toto zariadenie sa samo aktivuje podľa potreby, napríklad na rýchlu obnovu teploty po otvorení dvierok alebo pri vysokej okolitej teplote.

Okrem toho umožňuje manuálne zapnutie zariadenia podľa potreby (pozrite si časť Režim Free-Store).



FreeStore zariadenie sa zastaví pri otvorení dvierok a znovu sa spustí ihneď po ich zatvorení.

## 4. UŽITOČNÉ RADY A TIPY

### 4.1 Upozornenie na šetrenie energiou

- Neotvárajte dvere príliš často a nenechávajte ich otvorené dlhšie ako je absolútne nevyhnutné.
- Ak je okolitá teplota vysoká, regulátor teploty je nastavený na vyššie nastavenie a spotrebič je plne naložený, kompresor môže bežať nepretržite, pričom sa vytvorí námraza alebo ľad na výparníku. Ak sa tak stane, otočte regulátor teploty smerom k nižším nastaveniam, aby bolo možné automatické odmrazovanie a aby ste ušetrili elektrickú energiu.

### 4.2 Rady na chladenie čerstvých potravín

Aby ste dosiahli čo najvyššiu výkonnosť:

- do chladničky nekladajte teplé potraviny ani odparujúce sa kvapaliny
- potraviny prikryté alebo zabaľte, hlavne ak majú prenikavú arómu
- potraviny uložte tak, aby vzduch mohol voľne cirkulovať okolo nich

### 4.3 Rady na chladenie

Užitočné rady:

Mäso (všetky druhy) : zabaľte do polyetylénových vreciek a položte na sklenenú policu nad zásuvkou na zeleninu.

Kvôli bezpečnosti mäso takto uchovávajte najviac jeden alebo dva dni.

Varené a studené jedlá a pod... : treba ich prikryť a potom uložiť na ktorúkoľvek policu.

Ovocie a zelenina: treba dôkladne očistiť a vložiť do špeciálnej zásuvky (zásuviek).

Maslo a syry: treba ich vložiť do špeciálnych vzduchotesných nádob, zabalit' do alobalu alebo vložiť do polyetylénových vreciek, aby sa k nim dostalo čo najmenej vzduchu.

Fľaše s mliekom: mali by byť uzavreté viečkom a treba ich skladovať v stojane na fľaše na vnútornej strane dverí.

V chladničke sa nesmú skladovať banány, zemiaky, cibuľa ani cesnak.

## 5. STAROSTLIVOSŤ A ČISTENIE



### POZOR

Pred akoukoľvek údržbou spotrebič odpojte od elektrickej siete.



Tento spotrebič obsahuje uhlíkovdívky v chladiacom agregáte; z tohto dôvodu môžu údržbu a plnenie chladiaceho okruhu vykonávať výhradne autorizovaná technici.

### 5.1 Pravidelné čistenie

Spotrebič sa musí pravidelne čistiť:

- umyte vnútro spotrebiča a príslušenstvo vlažnou vodou s prídavkom neutrálneho saponátu.
- pravidelne kontrolujte tesnenia dverí a vyutierajte ich, aby boli čisté a bez nečistôt.
- dôkladne ich opláchnite a utrite dosucha.



Nevytáhujte, nepresúvajte a nepoškodzuje žiadne rúrky a/ani káble v skrinke.

Nikdy nepoužívajte žiadne čistiace prostriedky, drsné práškové prípravky, aromatizované čistiace prípravky ani voskové leštiace prostriedky na čistenie interiéru, pretože poškodzujú povrch a zanechávajú silnú vôňu.

Kefou vyčistíte kondenzátor (čiernu mriežku) a kompresor na zadnej stene spotrebiča. Touto

operáciou zvýšite výkonosť spotrebiča a usporíte elektrickú energiu.



Dbajte, aby ste nepoškodili chladiaci systém.

Mnohé značkové čističe kuchynských povrchov obsahujú chemikálie, ktoré môžu pôsobiť agresívne/poškodiť plasty použité v tomto spotrebiči. Z tohto dôvodu sa odporúča čistiť vonkajší kryt tohto spotrebiča iba teplou vodou s malým množstvom umývacieho prostriedku.

Po čistení znova pripojte zariadenie k sieťovému napájaniu.

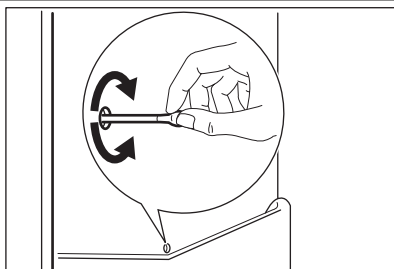
### 5.2 Obdobia mimo prevádzky

Ak sa spotrebič po dlhší čas nepoužíva, potrebné sú nasledujúce preventívne opatrenia:

- **spotrebič odpojte od elektrického napájania**
- vyberte všetky potraviny
- spotrebič odmrázte (podľa typu spotrebiča) a spotrebič a všetky časti príslušenstva vyčistite
- nechajte dvere pootvorené, aby sa zabránilo vzniku nepríjemného zápachu.

Ak sa chladnička ponecháva zapnutá, požiadajte niekoho, aby ju raz za čas skontroloval a zabránil tak znehodnoteniu potravín v prípade výpadku napájania.

### 5.3 Odmrazovanie chladničky



Pri normálnom používaní sa námraza automaticky odstraňuje z výparníka chladiaceho priestoru pri každom zastavení motora kompresora. Odmrazená voda steká cez žliabok do osobitnej nádoby na zadnej stene spotrebiča nad motorom kompresora, z ktorej sa odparuje. Pravidelne čistite vypúšťací otvor v strednej časti chladiaceho priestoru, aby sa zabránilo pretekaniu vody a jej kvapkaniu na potraviny vnútri chladničky. Používajte dodávanú špeciálnu čistiacu pomôcku, ktorú nájdete už vloženú vo vypúšťacom otvore.

## 6. ČO ROBIŤ, KEĎ...



### VAROVANIE

Pred odstraňovaním problémov vytiahnite zástrčku zo zásuvky elektrickej siete.

Opravy, ktoré nie sú opísané v tomto návode, smie vykonávať iba kvalifikovaný elektrikár alebo technik.

Problém	Možná príčina	Riešenie
<b>Nadmerná hlučnosť spotrebiča.</b>	Spotrebič nestojí pevne na podlahe.	Skontrolujte, či spotrebič stabilne stojí (všetky štyri nožičky musia stáť na podlahe).
<b>Spotrebič nefunguje. Nesvieti žiarovka.</b>	Spotrebič je vypnutý.	Zapnite spotrebič.
	Sieťová zástrčka spotrebiča nie je správne zapojená do sieťovej zásuvky.	Sieťovú zástrčku zapojte správne do zásuvky elektrickej siete.
	Spotrebič nie je napájaný elektrinou. Zásuvka elektrickej siete nie je pod napätím.	Do zásuvky elektrickej siete skúste zapojiť iný spotrebič. Obráťte sa na kvalifikovaného elektrikára.
<b>Nesvieti žiarovka.</b>	Žiarovka je v pohotovostnom režime.	Zatvorte a otvorte dverka.
	Žiarovka je vypálená.	Pozrite si časť „Výmena žiarovky“.
<b>Kompresor pracuje nepretržite.</b>	Nie je správne nastavená teplota.	Nastavte vyššiu teplotu.
	Dverka spotrebiča nie sú správne zatvorené.	Pozrite si časť „Zatvorenie dverok“.

Problém	Možná příčina	Riešenie
	Dvierka sa príliš často otvárajú.	Dvierka nenechávajúce otvorené dlhšie, ako je potrebné.
	Teplota potravín je príliš vysoká.	Pred vloženíím do spotrebiča nechajte potraviny najprv vychladnúť na izbovú teplotu.
	Okolitá teplota v miestnosti je príliš vysoká.	Znížte teplotu v miestnosti.
<b>Kompresor sa nezapne ihneď po stlačení vypínača ShoppingMode alebo po zmene teploty.</b>	Je to normálne, nie je to porucha.	Kompresor sa zapne po určitej dobe.
<b>Po zadnej stene chladničky steká voda.</b>	Počas automatického odmrazovania sa námraza roztápa na zadnej stene.	Je to normálne.
<b>Voda steká do chladiaceho priestoru.</b>	Upchaný odtokový kanálik na rozmrazenú vodu.	Vyčistite odtokový kanálik.
	Potraviny uložené v spotrebiči bránia odtekaníu vody do zberača.	Dávajte pozor, aby sa potraviny nedotýkali zadnej steny.
<b>Nedá sa nastaviť teplota.</b>	Je zapnutá funkcia Shopping.	Vypnite funkciu Shopping manuálne alebo počkajte s nastavením teploty, kým sa funkcia nevyapne automaticky. Pozrite si časť ShoppingMode.
<b>Teplota vnútri spotrebiča je príliš nízka alebo vysoká.</b>	Do spotrebiča ste vložili naraz veľa potravín.	Do chladničky vkladajte naraz menej potravín.
<b>Teplota v chladničke je príliš vysoká.</b>	V spotrebiči neprúdi studený vzduch.	Zabezpečte prúdenie studeného vzduchu v spotrebiči.
<b>Na displeji teploty je zobrazený horný alebo dolný štvorec.</b>	Pri meraní teploty sa vyskytla chyba.	Zavolajte servisné stredisko (chladiaci systém bude udržiavať potraviny v chlade, ale nastavenie teploty nebude možné).
<b>DEMO sa zobrazí na displeji.</b>	Spotrebič je v ukázkovom režime (DEMO).	Tlačidlo Mode podržte stlačené približne 10 sekúnd, kým zaznie dlhý zvukový signál a displej sa na chvíľu nevyapne: zapnutie spotrebiča funguje správne.

## 6.1 Výmena žiarovky

Spotrebič je vybavený trvácnym vnútorným osvetlením LED. Osvetlenie smie vymieňať len servisné stredisko. Obráťte sa na najbližšie autorizované servisné stredisko.

## 6.2 Zatvorenie dverí

- Očistite tesnenia dvierok.
- V prípade potreby nastavte dvierka. Pozrite si časť „Inštalácia“.
- V prípade potreby vymeňte poškodené tesnenie dvierok. Kontaktujte servisné stredisko.



## 7. INŠTALÁCIA

### 7.1 Výber miesta



#### VAROVANIE

Pri likvidácii starého spotrebiča s uzáverom alebo západkou na dverách musíte zabezpečiť, aby bol nepoužiteľný a predchádzať tak hrozbe, že sa v ňom zatvorí malé deti.



Zástrčka spotrebiča musí po inštalácii zostať prístupná.

Tento spotrebič nainštalujte v mieste, kde okolitá teplota zodpovedá klimatickej triede uvedenej na typovom štítku spotrebiča:

Klimatická trieda	Okolitá teplota
SN	+10 °C až +32 °C
N	+16 °C až +32 °C
ST	+16 °C až +38 °C

Klimatická trieda	Okolitá teplota
T	+16 °C až +43 °C

### 7.2 Zapojenie do elektrickej siete

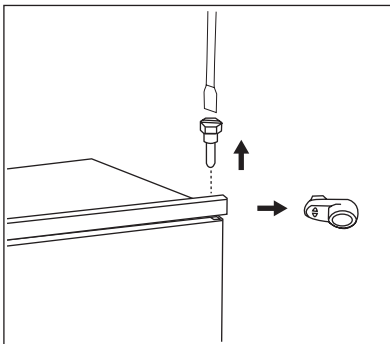
Pred pripojením sa presvedčte, či napätie a frekvencia uvedené na typovom štítku zodpovedajú napätiu vašej domácej siete.

Spotrebič musí byť uzemnený. Napájací elektrický kábel je na tento účel vybavený príslušným kontaktom. Ak domáca sieťová zásuvka nie je uzemnená, spotrebič pripojte k samostatnému uzemneniu v súlade s platnými predpismi. Poradte sa s kvalifikovaným elektrikárom.

Výrobca odmieta akúkoľvek zodpovednosť pri nedodržaní hore uvedených bezpečnostných opatrení

Tento spotrebič vyhovuje smerniciam EHS.

### 7.3 Zmena smeru otvárania dverí

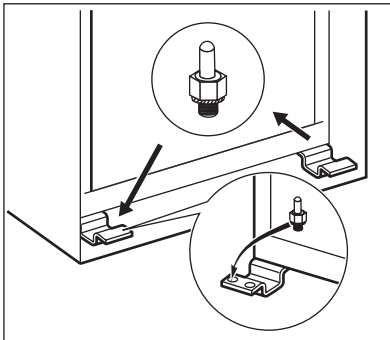


Dvere spotrebiča sa otvárajú doprava. Ak chcete, aby sa dvere otvárali doľava, pred nainštalovaním spotrebiča vykonajte tieto kroky:

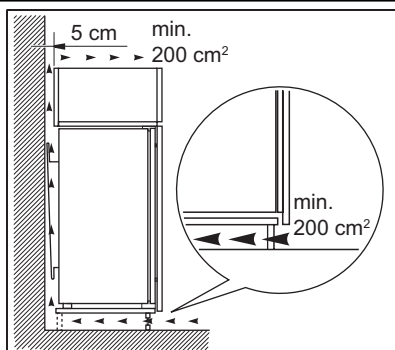
1. Uvoľnite a vyberte horný čap.
2. Vymňte dvere.
3. Vyberte rozpernú vložku.
4. Kľúčom povoľte spodný čap.

Na opačnej strane:

1. Upevnite spodný čap.
2. Nainštalujte rozpernú vložku.
3. Nainštalujte dvere.
4. Upevnite vrchný čap.



## 7.4 Požiadavky na vetranie



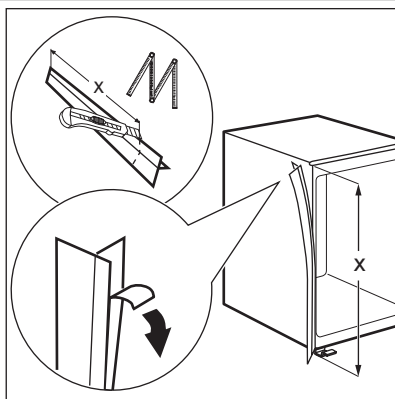
Za spotrebičom musí byť zabezpečené dostatočné prúdenie vzduchu.

## 7.5 Inštalácia spotrebiča

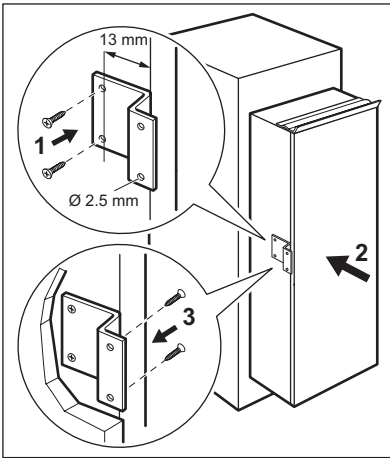
Vykonajte nasledujúce kroky:



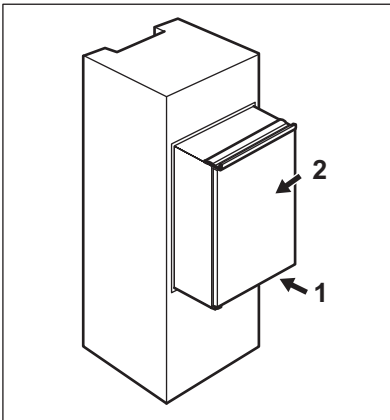
**POZOR**  
Zabezpečte, aby bol prívodný elektrický kábel vedený voľne.



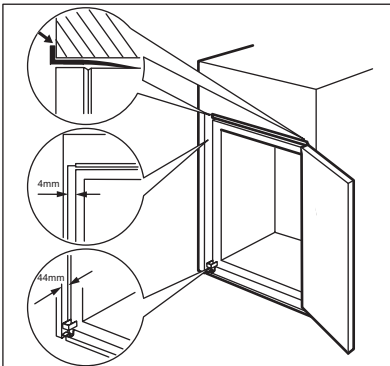
V prípade potreby odrežte lepiaci tesniaci prúžok a potom ho aplikujte na spotrebič podľa obrázku.



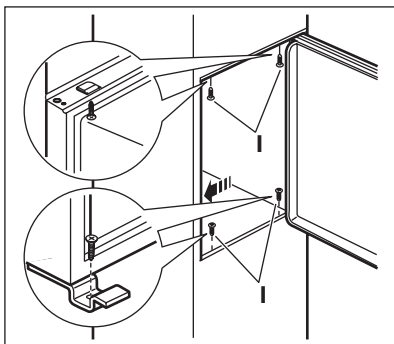
Vyvrátajte do spotrebiča otvory pomocou vrtáka s priemerom 2,5 mm (do hĺbky najviac 10 mm). Upevnite na spotrebič štvorhrannú príchytku.



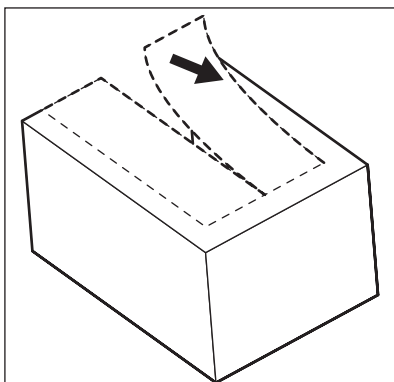
Spotrebič nainštalujte do výklenku. Spotrebič zatlačte v smere šípky (1) tak, aby sa horný kryt medzery dotýkal kuchynského nábytku. Spotrebič zatlačte v smere šípky (2) proti skrinke na opačnej strane závesu.



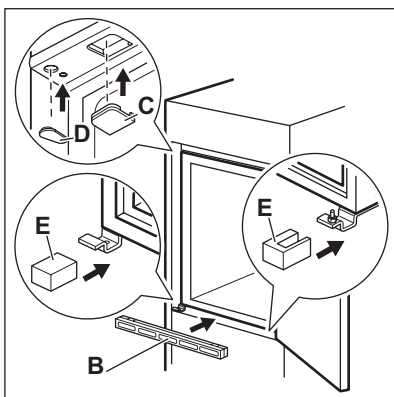
Spotrebič zarovnajte vo výklenku. Medzi spotrebičom a prednou hranou skrinky musí byť vzdialenosť 44 mm. Kryt spodného závesu (vo vrecku s príslušenstvom) zabezpečuje správnu vzdialenosť medzi kuchynským nábytkom a spotrebičom. Dbajte na to, aby bola vzdialenosť medzi spotrebičom a skrinkou 4 mm. Otvorte dvere. Kryt dolného závesu umiestnite na svoje miesto.



Spotrebič pripevnite vo výklenku 4 skrutkami.



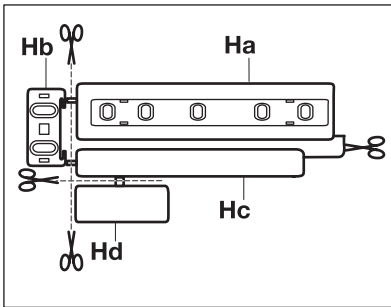
Odstráňte správnu časť krytu závesu (E). Uistite sa, že odstraňujete diel DX v prípade pravého závesu a diel SX v opačnom prípade.



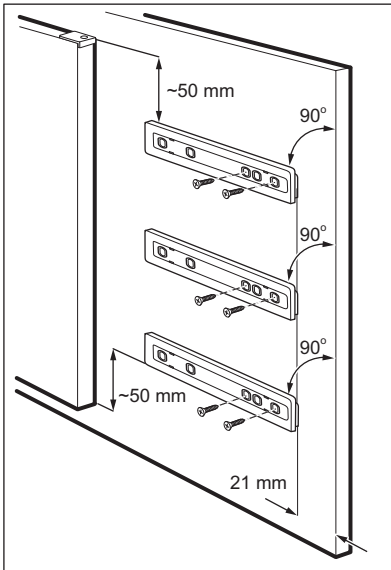
Upevnite kryty (C, D) na výstupky a na otvory závesu.

Nainštalujte vetraciu mriežku (B).

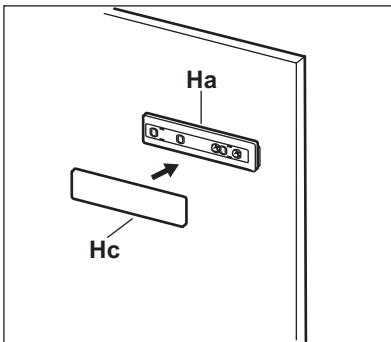
Na záves pripevnite kryty závesu (E).



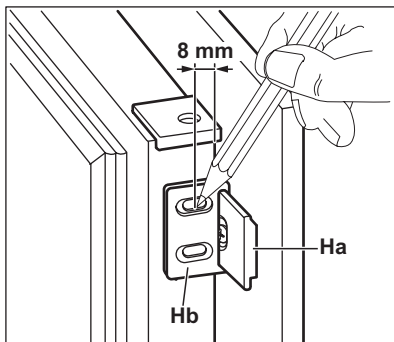
Oddeľte diely (Ha), (Hb), (Hc) a (Hd).



Diel (Ha) nainštalujte na vnútornú stranu kuchynského nábytku.



Pritlačte diel (Hc) na diel (Ha).

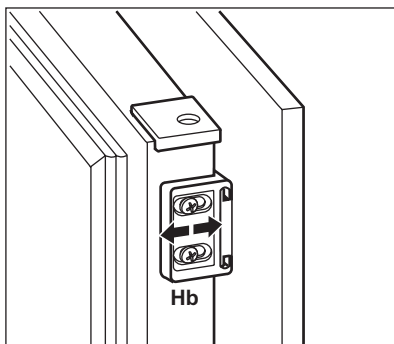


Otvorte dvere spotrebiča a nábytkové dvere pod uhlom 90°.

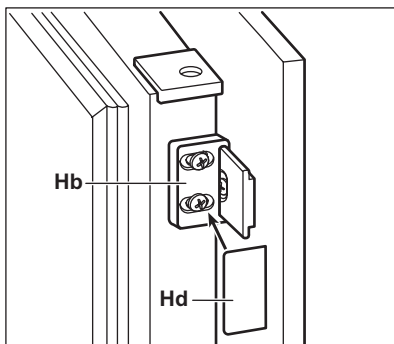
Malý štvorcový diel (Hb) nasadíte na vodidlo (Ha). Priložte dvere spotrebiča a nábytkové dvere k sebe a vyznačte otvory.

Zložte malé štvorcové diely a vyvrtajte otvory s priemerom 2 mm vo vzdialenosti 8 mm od vonkajšieho okraja dverí.

Znova nasadíte malý štvorcový diel na vodidlo a pripevníte ho dodanými skrutkami.



Zarovnajte nábytkové dvere a dvere spotrebiča nastavením časti (Hb).



Pritlačte diel (Hd) na diel (Hb).

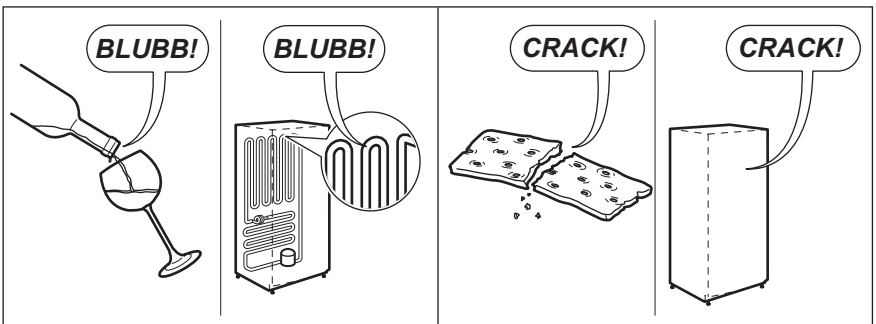
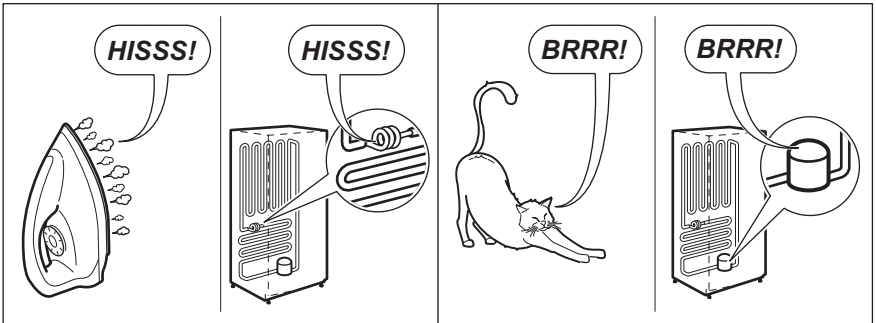
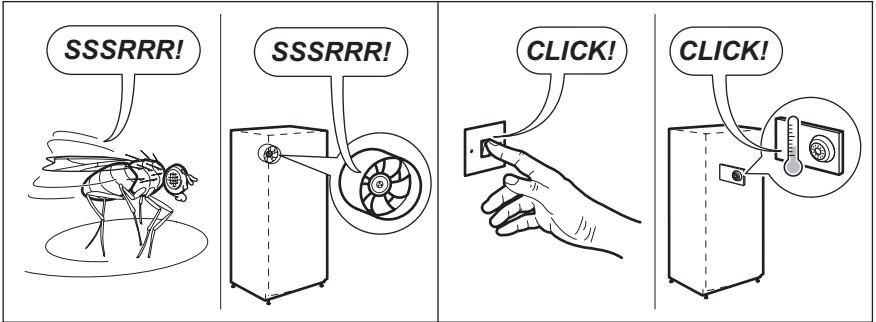
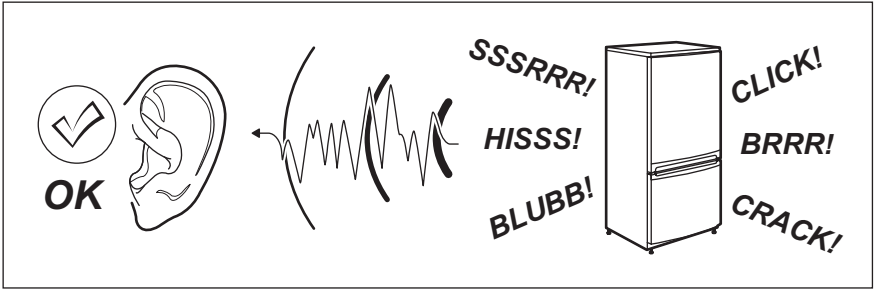
Vykonajte záverečnú kontrolu a uistite sa, že:

- Všetky skrutky sú dotiahnuté.

- Tesniaci prúžok je pevne uchytený ku skrinke.
- Dvere sa správne otvárajú a zatvárajú.

## 8. ZVUKY

Počas bežnej prevádzky spotrebič vydáva zvuky (kompresor, chladiaci okruh).





## 9. TECHNICKÉ ÚDAJE

Rozmery priestoru pre chladničku		
Výška	1780 mm	
Šírka	560 mm	
Hĺbka	550 mm	
Elektrické napätie	230-240 V	
Frekvencia	50 Hz	

Technické informácie sa uvádzajú na typovom štítku na vnútornej ľavej strane spotrebiča a na štítku energetických parametrov.

## 10. OCHRANA ŽIVOTNÉHO PROSTREDIA

Materiály označené symbolom  odovzdajte na recykláciu. Obal hodte do príslušných kontajnerov na recykláciu. Chráňte životné prostredie a zdravie ľudí a recyklujte odpad z elektrických a elektronických

spotrebičov. Nelikvidujte spotrebiče označené symbolom  spolu s odpadom z domácnosti. Výrobok odovzdajte v miestnom recyklačnom zariadení alebo sa obráťte na obecný alebo mestský úrad.









[www.electrolux.com/shop](http://www.electrolux.com/shop)



222367241-A-122013