



*Thinking of you*  
**Electrolux**



ENN2853COW

PL CHŁODZIARKO-  
ZAMRAZARKA  
SK CHLADNIČKA S  
MRAZNICKOU

INSTRUKCJA OBSŁUGI 2  
NÁVOD NA POUŽÍVANIE 23



## SPIS TREŚCI

1. WSKAZÓWKI DOTYCZĄCE BEZPIECZEŃSTWA .....	3
2. PANEL STEROWANIA .....	5
3. CODZIENNA EKSPLOATACJA .....	8
4. PRZYDATNE RADY I WSKAZÓWKI .....	11
5. KONSERWACJA I CZYSZCZENIE .....	12
6. CO ZROBIĆ, GDY.....	13
7. INSTALACJA .....	15
8. HAŁAS/GŁOŚNA PRACA .....	20
9. DANE TECHNICZNE .....	22

## Z MYŚLĄ O TOBIE

Dziękujemy za zakup urządzenia Electrolux. Jest ono owocem dziesięcioleci doświadczeń i innowacji. To pomysłowe i stylowe urządzenie zaprojektowano z myślą o Tobie. Użytkując je masz zawsze pewność uzyskania wspaniałych efektów.

Wiłamy w świecie marki Electrolux!

**Odwiedź naszą witrynę internetową, aby uzyskać:**



Wskazówki dotyczące użytkowania, broszury, pomoc w rozwiązywaniu problemów oraz informacje dotyczące serwisu:  
**[www.electrolux.com](http://www.electrolux.com)**



Zarejestruj swój produkt, aby uprościć jego obsługę serwisową:  
**[www.electrolux.com/productregistration](http://www.electrolux.com/productregistration)**



Kupuj akcesoria, materiały eksploatacyjne i oryginalne części zamienne do swojego urządzenia:  
**[www.electrolux.com/shop](http://www.electrolux.com/shop)**

## OBSŁUGA KLIENTA

Zalecamy stosowanie oryginalnych części zamiennych.

Kontaktując się z serwisem, należy przygotować poniższe dane.

Informacje można znaleźć na tabliczce znamionowej. Model, numer produktu, numer seryjny.



Ostrzeżenie/przestroga – informacje dotyczące bezpieczeństwa.



Informacje i wskazówki ogólne



Informacje dot. ochrony środowiska

Producent zastrzega sobie możliwość wprowadzenia zmian bez wcześniejszego powiadomienia.



# WSKAZÓWKI DOTYCZĄCE BEZPIECZEŃSTWA

W celu zapewnienia bezpieczeństwa użytkownika i bezawaryjnej pracy urządzenia przed instalacją i pierwszym użyciem należy uważnie przeczytać instrukcję obsługi, zwracając szczególną uwagę na wskazówki oraz ostrzeżenia. Wszyscy użytkownicy urządzenia powinni poznać zasady jego bezpiecznej obsługi. Pozwoli to uniknąć niepotrzebnych pomyłek i wypadków. Prosimy o zachowanie instrukcji obsługi przez cały czas używania urządzenia oraz przekazanie jej kolejnemu użytkownikowi w razie odstąpienia lub sprzedaży urządzenia.

W celu uniknięcia szkód na zdrowiu i życiu osób oraz szkód materialnych należy przestrzegać środków ostrożności podanych w niniejszej instrukcji obsługi, gdyż producent nie jest odpowiedzialny za szkody spowodowane wskutek ich nieprzebrzegania.

## 1.1 Bezpieczeństwo dzieci i osób upośledzonych

- Niniejsze urządzenie nie jest przeznaczone do użytku przez osoby (w tym dzieci) o ograniczonych zdolnościach fizycznych, sensorycznych czy umysłowych, a także nieposiadające wiedzy lub doświadczenia w użytkowaniu tego typu urządzeń, chyba, że będą one nadzorowane lub zostaną poinstruowane na temat korzystania z tego urządzenia przez osobę odpowiedzialną za ich bezpieczeństwo.

Dzieci należy pilnować, aby mieć pewność, że nie bawią się urządzeniem.

- Opakowanie należy przechowywać w miejscu niedostępnym dla dzieci. Istnieje ryzyko uduszenia.
- W przypadku utylizacji urządzenia należy wyjąć wtyczkę z gniazdka, odciąć przewód zasilający (jak najbliżej urządzenia) i odkręcić drzwi, aby uchronić bawiące się dzieci przed porażeniem prądem lub przed zamknięciem się w środku urządzenia.
- Jeśli to urządzenie zawierające magnetyczne uszczelnienie drzwi ma zastąpić urządzenie z blokadą sprężynową (rygłem) w drzwiach lub w pokrywie, przed oddaniem starego urządzenia do utylizacji należy usunąć blokadę. Zapobiegnie to przypadkowemu uwięzieniu dziecka.

## 1.2 Ogólne zasady bezpieczeństwa



### OSTRZEŻENIE!

Otworki wentylacyjne w obudowie urządzenia lub w meblu do zabudowy nie mogą być zakryte ani zanieczyszczone.

- Urządzenie jest przeznaczone do przechowywania żywności i/lub napojów w warunkach domowych oraz do podobnych zastosowań w takich miejscach, jak:
  - kuchnie w obiektach sklepowych, biurowych oraz innych placówkach pracowniczych;
  - gospodarstwa rolne oraz hotele, motele i inne obiekty mieszkalne (jako wyposażenie dla klientów);
  - obiekty noclegowe;
  - gastronomia i podobne zastosowania nie związane ze sprzedażą detaliczną.
- Do przyspieszenia procesu rozmrażania nie wolno używać urządzeń mechanicznych ani żadnych innych sztucznych metod.
- Nie należy stosować innych urządzeń elektrycznych (np. maszynek do lodów) wewnątrz urządzeń chłodniczych, o ile nie zostały one dopuszczone do tego celu przez producenta.
- Należy zachować ostrożność, aby nie uszkodzić układu chłodniczego.
- W układzie chłodniczym urządzenia znajduje się czynnik chłodniczy izobutan (R600a), który jest ekologicznym gazem naturalnym (jednak jest łatwopalny).  
Należy upewnić się, że podczas transportu i instalacji urządzenia nie zostały uszkodzone żadne elementy układu chłodniczego.  
Jeśli układ chłodniczy został uszkodzony, należy:
  - uniknąć otwartego płomienia oraz innych źródeł zapłonu;
  - dokładnie przewietrzyć pomieszczenie, w którym znajduje się urządzenie.
- Ze względów bezpieczeństwa zabrania się dokonywania jakichkolwiek modyfikacji lub zmian konstrukcyjnych w urządzeniu. Jakiegokolwiek uszkodzenia przewodu zasilającego mogą spowodować zwarcie, pożar i/lub porażenie prądem.



### OSTRZEŻENIE!

Aby można było uniknąć niebezpieczeństwa, wymiany elementów elektrycznych (przewód zasilający, wtyczka, sprężarka) może dokonać wyłącznie technik autoryzowanego serwisu lub osoba o odpowiednich kwalifikacjach.

1. Nie wolno przedłużać przewodu zasilającego.
  2. Należy upewnić się, że tylna ścianka urządzenia nie przygniotła ani nie uszkodziła wtyczki przewodu zasilającego. Przygnieciona lub uszkodzona wtyczka może się przegrzewać i spowodować pożar.
  3. Należy zapewnić dostęp do wtyczki przewodu zasilającego urządzenia.
  4. Nie ciągnąć za przewód zasilający.
  5. Jeżeli gniazdo elektryczne jest obluzowane, nie wolno wkładać do niego wtyczki przewodu zasilającego. Występuje zagrożenie pożarem lub porażeniem prądem.
  6. Nie wolno używać urządzenia bez klosza żarówki (jeśli występuje) oświetlenia wnętrza.
- Urządzenie jest ciężkie. Należy zachować ostrożność podczas jego przenoszenia.
  - Nie wolno wyjmować ani dotykać przedmiotów w komorze zamrażarki wilgotnymi/mokrymi rękoma, ponieważ może to spowodować uszkodzenie skóry lub odmrożenie.
  - Nie należy wystawiać urządzenia na bezpośrednie działanie promieni słonecznych.
  - Do oświetlenia urządzenia zastosowano specjalne żarówki (jeśli występują) przeznaczone wyłącznie do urządzeń domowych. Nie nadają się one do oświetlenia pomieszczeń domowych.

## 1.3 Codzienna eksploatacja

- Nie wolno stawiać gorących naczyń na plastikowych elementach urządzenia.
- Nie wolno przechowywać łatwopalnych gazów ani płynów w urządzeniu, ponieważ mogą spowodować wybuch.
- Nie wolno umieszczać żywności bezpośrednio przy otworze wentylacyjnym na tylnej ścianie. (Jeśli urządzenie jest odszraniane automatycznie)
- Mrozonek nie wolno ponownie zamrażać po rozmrożeniu.

- Zapakowaną zamrożoną żywność należy przechowywać zgodnie z instrukcjami jej producenta.
- Należy ściśle stosować się do wskazówek dotyczących przechowywania podanych przez producenta urządzenia. Patrz odpowiednie instrukcje.
- W zamrażarce nie należy przechowywać napojów gazowanych, ponieważ duże ciśnienie w pojemniku może spowodować ich eksplozję i w rezultacie uszkodzenie urządzenia.
- Lody na patyku mogą być przyczyną odmrożeń w przypadku konsumpcji bezpośrednio po ich wyjęciu z zamrażarki.

## 1.4 Konserwacja i czyszczenie

- Przed przeprowadzeniem konserwacji należy wyłączyć urządzenie i wyjąć wtyczkę przewodu zasilającego z gniazdka.
- Nie wolno czyścić urządzenia metalowymi przedmiotami.
- Nie wolno używać ostrych przedmiotów do usuwania szronu z urządzenia. Należy stosować plastikową skrobaczkę.
- Należy regularnie sprawdzać otwór odpływowy skroplin w chłodziarce. W razie konieczności należy go wyczyścić. Jeżeli otwór odpływowy jest zablokowany, woda zacznie się zbierać na dnie chłodziarki.

## 1.5 Instalacja



Podłączenie elektryczne urządzenia należy wykonać zgodnie z wskazówkami podanymi w odpowiednich rozdziałach.

- Rozpakować urządzenie i sprawdzić, czy nie jest w żaden sposób uszkodzone. Nie wolno podłączać urządzenia, jeśli jest uszkodzone. Ewentualne uszkodzenia należy natychmiast zgłosić sprzedawcy. W tym przypadku należy zachować opakowanie.
- Zaleca się odczekanie co najmniej czterech godzin przed podłączeniem urządzenia, aby olej mógł spłynąć z powrotem do sprężarki.
- Należy zapewnić odpowiednią wentylację ze wszystkich stron urządzenia. Nieodpowiednia wentylacja prowadzi do jego przegrzewania. Aby uzyskać wystarczającą wentylację, należy postępować zgodnie z wskazówkami dotyczącymi instalacji.
- W razie możliwości tylną ściankę urządzenia należy ustawić od ściany, aby uniknąć dotykania lub chwywania za ciepłe elementy (sprężar-

ka, skraplacz) i zapobiec ewentualnym oparzeniom.

- Urządzenia nie wolno umieszczać w pobliżu kaloryferów lub kuchенок.
- Należy zadbać o to, aby po instalacji urządzenia możliwy był dostęp do wtyczki sieciowej.
- Urządzenie można podłączyć wyłącznie do instalacji doprowadzającej wodę pitną (jeśli przewidziane jest podłączenie do sieci wodociągowej).


## 1.6 Serwis

- Wszelkie prace elektryczne związane z serwisowaniem urządzenia powinny być przeprowadzone przez wykwalifikowanego elektryka lub inną kompetentną osobę.
- Naprawy tego produktu muszą być wykonywane w autoryzowanym punkcie serwisowym.

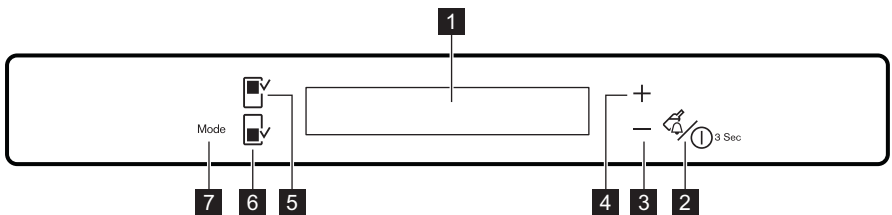
Należy stosować wyłącznie oryginalne części zamienne.

## 1.7 Ochrona środowiska



W obiegu czynnika chłodniczego ani w materiałach izolacyjnych urządzenia nie ma gazów szkodliwych dla warstwy ozonowej. Urządzenia nie należy wyrzucać wraz z odpadami komunalnymi i śmieciami. Pianka izolacyjna zawiera łatwopalne gazy: urządzenie należy utylizować zgodnie z obowiązującymi przepisami, które można uzyskać od władz lokalnych. Należy unikać uszkodzenia układu chłodniczego, szczególnie z tyłu przy wymienniku ciepła. Materiały zastosowane w urządzeniu, które są oznaczone symbolem , nadają się do ponownego przetworzenia.

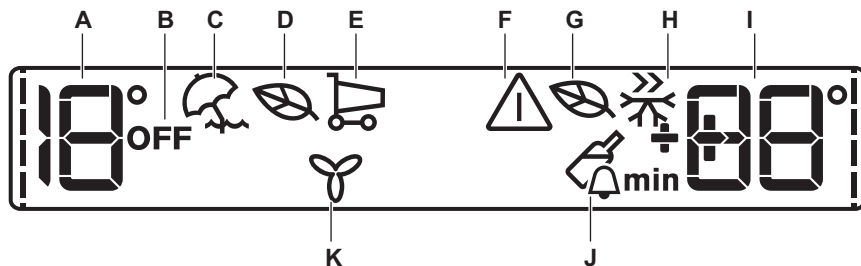
## 2. PANEL STEROWANIA



- 1 Wyświetlacz
- 2 Przycisk Drink Chill i przycisk ON/OFF
- 3 Przycisk obniżania temperatury
- 4 Przycisk podwyższania temperatury
- 5 Przycisk komory chłodziarki
- 6 Przycisk komory zamrażarki

- 7 Przycisk Mode  
Można zmienić zdefiniowany dźwięk przycisków na głośniejszy poprzez jednoczesne naciśnięcie i przytrzymanie przez kilka sekund przycisku Mode oraz przycisku obniżania temperatury. Zmianę tę można cofnąć.

## 2.1 Wyświetlacz



- A) Wskaźnik temperatury chłodziarki
- B) Wskaźnik wyłączenia chłodziarki
- C) Tryb Wakacje
- D) Tryb Eko chłodziarki
- E) ShoppingMode
- F) Wskaźnik alarmu
- G) Tryb Eko zamrażarki
- H) Tryb FastFreeze
- I) Wskaźnik temperatury zamrażarki
- J) Tryb DrinksChill
- K) Tryb FreeStore



Po dokonaniu wyboru komory chłodziarki lub zamrażarki włączy się animacja

Po dokonaniu wyboru temperatury animacja będzie migać przez kilka minut.

## 2.2 Włączanie urządzenia

Aby włączyć urządzenie, należy:

1. Włożyć wtyczkę przewodu zasilającego do gniazdka elektrycznego.
2. Wskaźniki temperatury wskazują ustawioną domyślną temperaturę.

Jeśli na wyświetlaczu widoczne jest wskazanie DEMO, urządzenie działa w trybie demo: patrz rozdział „ROZWIĄZYWANIE PROBLEMÓW”. Aby wybrać ustawienie innej temperatury, należy zapoznać się z rozdziałem „Regulacja temperatury”.

## 2.3 Wyłączanie chłodziarki

Aby wyłączyć chłodziarkę:

1. Nacisnąć przycisk Fridge Compartment i przytrzymać przez kilka sekund.
2. Zostanie wyświetlony wskaźnik wyłączenia chłodziarki OFF.

## 2.4 Włączanie chłodziarki

Aby włączyć chłodziarkę:

1. Nacisnąć przycisk Fridge Compartment. Wskaźnik wyłączenia chłodziarki OFF wyłączy się.

Aby wybrać ustawienie innej temperatury, należy zapoznać się z rozdziałem „Regulacja temperatury”.

## 2.5 Wyłączenie

Aby wyłączyć urządzenie, należy wykonać następujące czynności:

1. Nacisnąć przycisk ON/OFF urządzenia i przytrzymać przez 3 sekund.
2. Wyświetlacz wyłączy się.
3. Aby odłączyć urządzenie od zasilania, należy wyjąć wtyczkę elektryczną z gniazda zasilającego.

## 2.6 Regulacja temperatury

Wybrać komorę chłodziarki lub zamrażarki. Nacisnąć przycisk regulacji temperatury, aby ustawić temperaturę.

Domyślne ustawienia temperatury:

- +4°C w komorze chłodziarki
- -18°C w komorze zamrażarki

Wskaźniki temperatury wskazują ustawione temperatury.

Ustawiona temperatura zostanie osiągnięta w ciągu 24 godzin.



W przypadku awarii zasilania ustawiona temperatura pozostaje zapisana w pamięci.

## 2.7 Tryb Wakacje

Funkcja ta pozwala na pozostawienie zamkniętej i pustej chłodziarki na dłuższy czas, na przykład podczas wakacji, nie dopuszczając do powstania nieprzyjemnego zapachu.



Komorę chłodziarki należy opróżnić na czas włączenia funkcji Wakacje.

Aby włączyć funkcję, należy:

1. Nacisnąć kilkakrotnie przycisk Mode, aż pojawi się odpowiednia ikona.

Wskaźnik temperatury chłodziarki wskaże ustawioną temperaturę.

Aby wyłączyć funkcję, należy:

1. Nacisnąć przycisk Mode, aby wybrać inną funkcję lub nie wybierać żadnej funkcji.



Funkcja wyłącza się po wybraniu innego ustawienia temperatury w chłodziarce.

## 2.8 Tryb EcoMode komory chłodziarki i komory zamrażarki

Aby zapewnić optymalne warunki przechowywania żywności, należy wybrać tryb EcoMode.

Aby włączyć funkcję, należy:

1. Wybrać komorę chłodziarki lub zamrażarki.
2. Nacisnąć kilkakrotnie przycisk Mode, aż pojawi się odpowiednia ikona.

Wskaźnik temperatury wskaże ustawioną temperaturę:

- dla chłodziarki: +4°C
- dla zamrażarki: -18°C

Aby wyłączyć funkcję, należy:

1. Wybrać komorę chłodziarki lub zamrażarki.
2. Nacisnąć przycisk Mode, aby wybrać inną funkcję lub nie wybierać żadnej funkcji.



Funkcja wyłącza się po wybraniu innego ustawienia temperatury.

## 2.9 ShoppingMode

Jeżeli występuje konieczność przechowania większej ilości ciepłych produktów spożywczych, na przykład po dokonaniu zakupów, zaleca się uruchomienie funkcji ShoppingMode w celu szybszego schłodzenia tych produktów bez podwyższenia temperatury żywności już przechowywanej w chłodziarce.

Aby włączyć funkcję, należy:

1. Nacisnąć kilkakrotnie przycisk Mode, aż pojawi się odpowiednia ikona.

ShoppingMode wyłącza się automatycznie po upływie około 6 godzin.

Aby wyłączyć funkcję przed jej automatycznym wyłączeniem:

1. Nacisnąć przycisk Mode, aby wybrać inną funkcję lub nie wybierać żadnej funkcji.



Funkcja wyłącza się po wybraniu innego ustawienia temperatury w chłodziarce.

## 2.10 Tryb FastFreeze

Aby włączyć funkcję, należy:

1. Wybrać komorę zamrażarki.
2. Nacisnąć kilkakrotnie przycisk Mode, aż pojawi się odpowiednia ikona.

Funkcja wyłącza się automatycznie po 52 godzinach.

Aby wyłączyć funkcję przed jej automatycznym wyłączeniem:

1. Wybrać komorę zamrażarki.
2. Nacisnąć przycisk Mode, aby wybrać inną funkcję lub nie wybierać żadnej funkcji.



Funkcja wyłącza się po wybraniu innej temperatury zamrażarki.

## 2.11 Tryb DrinksChill

Tryb DrinksChill, umożliwiający ustawienie alarmu dźwiękowego, jest przydatny np. w przypadku konieczności schłodzenia przez określony czas jakiegoś produktu lub przypomnienia, że w zamrażarce znajdują się butelki umieszczone tam w celu szybkiego schłodzenia.

Aby włączyć funkcję, należy:

1. Nacisnąć przycisk DrinkChill .

Pojawi się wskaźnik DrinksChill.

Minutnik wskaże ustawioną wartość (30 minut).

2. Nacisnąć przycisk obniżania lub podwyższania temperatury, aby zmienić ustawienie minutnika w zakresie od 1 do 90 minut.

3. Wskazanie minutnika zacznie migać (min). Po zakończeniu odliczania wskaźnik DrinksChill zacznie migać i zostanie wyemitowany dźwiękowy sygnał alarmowy:

1. Wyjąć napoje przechowywane w komorze zamrażarki.
2. Nacisnąć przycisk DrinkChill, aby wyłączyć sygnał dźwiękowy i zakończyć działanie funkcji.

Funkcję można wyłączyć w dowolnej chwili przed zakończeniem odliczania:

1. Nacisnąć przycisk DrinkChill.
2. Wskaźnik DrinksChill wyłączy się.  
W dowolnej chwili podczas odliczania można zmienić ustawiony czas poprzez naciśnięcie przycisku obniżania temperatury oraz przycisku podwyższania temperatury.

## 2.12 Alarm wysokiej temperatury

Wzrost temperatury w komorze zamrażarki (spowodowany, na przykład, awarią zasilania) jest sygnalizowany poprzez:

- miganie wskaźników alarmu i temperatury zamrażarki
- dźwięk alarmowy.

Anulowanie alarmu:

1. Nacisnąć dowolny przycisk.
2. Sygnał dźwiękowy wyłączy się.
3. Wskaźnik temperatury zamrażarki przez kilka sekund wskazuje najwyższą odnotowaną temperaturę. Następnie ponownie wskazuje ustawioną temperaturę.
4. Wskaźnik alarmu miga aż do chwili przywrócenia normalnych warunków.

Gdy normalne warunki przechowywania zostaną przywrócone, wskaźnik alarmu zgaśnie.

## 2.13 Alarm otwartych drzwi

Jeśli drzwi urządzenia pozostają otwarte przez kilka minut, włącza się alarm dźwiękowy. Alarm otwartych drzwi jest sygnalizowany przez:

- migający wskaźnik alarmu,
  - sygnał dźwiękowy.
- Po przywróceniu normalnych warunków (zamknięte drzwi), alarm wyłączy się. Podczas działania alarmu sygnał dźwiękowy można wyłączyć naciskając dowolny przycisk.

## 2.14 Tryb FreeStore

Aby włączyć funkcję, należy:

1. Nacisnąć kilkakrotnie przycisk Mode, aż pojawi się odpowiednia ikona.

Aby wyłączyć funkcję, należy:

1. Nacisnąć przycisk Mode, aby wybrać inną funkcję lub nie wybierać żadnej funkcji.



Jeśli funkcja włącza się automatycznie, wskaźnik FreeStore nie jest wyświetlany (patrz rozdział „Codzienna eksploatacja”).

Włączenie trybu FreeStore powoduje wzrost zużycia energii.

# 3. CODZIENNA EKSPLOATACJA

## 3.1 Czyszczenie wnętrza

Aby usunąć zapach nowego urządzenia przed pierwszym uruchomieniem należy wymyć jego wnętrze i znajdujące się w nim akcesoria letnią wodą z łagodnym mydłem, a następnie dokładnie je osuszyć.



Nie należy stosować silnych detergentów ani materiałów ściernych, ponieważ mogłyby to spowodować uszkodzenie powierzchni urządzenia.



Jeśli na wyświetlaczu widoczne jest wskazanie DEMO, urządzenie działa w trybie demo; patrz rozdział „RÓZWIĄZYWANIE PROBLEMÓW”.

## 3.2 Zamrażanie świeżej żywności

Komorza zamrażarki jest przeznaczona do długotrwałego przechowywania artykułów mrożonych i głęboko mrożonych, a także do zarażenia świeżej żywności.

W celu zamrożenia świeżej żywności, należy włączyć funkcję Action Freeze co najmniej 24 godziny przed umieszczeniem żywności przeznaczonej do zamrożenia w komorze zamrażarki.

Umieścić żywność do zamrożenia w górnej części zamrażarki, ponieważ jest to jej najchłodniejsza część.

Informacje o maksymalnej ilości żywności, jaką można zamrozić w ciągu 24 godzin, podano na **tabliczce znamionowej** umieszczonej wewnątrz urządzenia.



Proces zamrażania trwa 24 godziny: w tym czasie do zamrażarki nie należy wkładać kolejnej partii żywności.

### 3.3 Przechowywanie zamrożonej żywności

W przypadku pierwszego uruchomienia urządzenia lub po okresie jego nieużywania, przed włożeniem żywności do komory zamrażarki należy odczekać co najmniej 2 godziny od włączenia urządzenia przy ustawieniu wyższej mocy chłodzenia.



Jeżeli dojdzie do przypadkowego rozmrożenia żywności, spowodowanego na przykład brakiem zasilania przez okres czasu dłuższy niż podany w parametrach technicznych w punkcie "Czas utrzymywania temperatury bez zasilania", należy szybko skosztować rozmrożoną żywność lub niezwłocznie poddać ją obróbce termicznej, po czym ponownie zamrozić (po ostudzeniu).

### 3.4 Rozmrażanie

Głęboko zamrożoną żywność lub mrożonki należy przed użyciem rozmrozić w komorze chłod-

dziarki lub w temperaturze pokojowej, zaleźnie od czasu przeznaczonego na tę operację. Małe kawałki można gotować w stanie zamrożonym, od razu po wyjęciu z zamrażarki. W takim przypadku gotowanie potraw jednak dłużej.

### 3.5 Wytwarzanie kostek lodu

Urządzenie jest wyposażone w jedną lub więcej tacek do wytwarzania kostek lodu. Napełnić tacki wodą, a następnie umieścić w komorze zamrażarki.

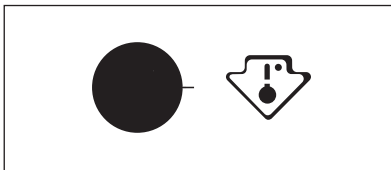


Do wyjmowania tacek z zamrażarki nie należy używać metalowych narzędzi.

### 3.6 Akumulatory zimna

Zamrażarka posiada jeden lub więcej akumulatorów zimna; wydłużają one czas przechowywania żywności na wypadek awarii zasilania lub urządzenia.

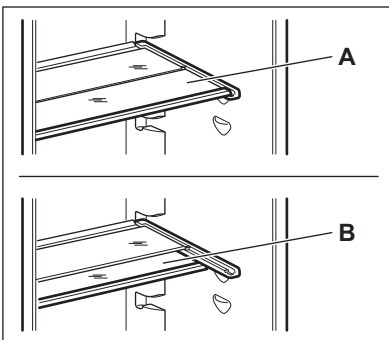
### 3.7 Wskaźnik temperatury



To urządzenie jest w sprzedaży we Francji.

Zgodnie z prawem tego kraju, w dolnej części komory chłodziarki powinna znajdować się specjalna naklejka (patrz rysunek), która wskazuje jej najchłodniejszą strefę.

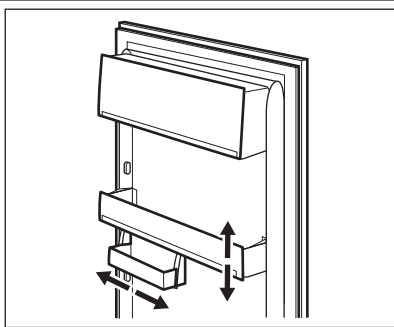
### 3.8 Zmiana położenia półek



Ściany komory chłodziarki wyposażono w kilka prowadnic umożliwiających umieszczenie półek zgodnie z bieżącymi potrzebami.

Aby lepiej wykorzystać miejsce, przednią część dzielonej półki można umieścić pod jej tylną częścią.

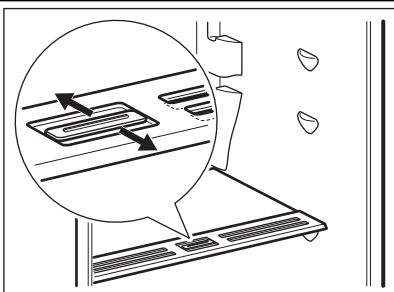
### 3.9 Rozmieszczanie półek na drzwiach



Aby umożliwić przechowywanie artykułów spożywczych w opakowaniach o różnej wielkości, półki w drzwiach można umieszczać na różnych wysokościach.

Aby zmienić ustawienie, należy: stopniowo wyciągać półkę w kierunku strzałek, a następnie umieścić ją w wymaganym miejscu.

### 3.10 Regulacja wilgotności

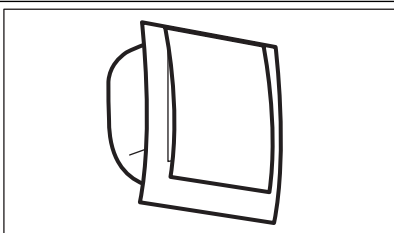


Szklana półka posiada mechanizm ze szczelinami (z regulacją za pomocą suwaka), dzięki któremu można regulować temperaturę w szufladzie/ szufladach na warzywa.

Gdy szczeliny wentylacyjne są zamknięte: produkty w szufladach na warzywa i owoce dłużej zachowują naturalną wilgotność.

Gdy szczeliny wentylacyjne są otwarte: zwiększona cyrkulacja powietrza powoduje obniżenie wilgotności powietrza w szufladach na warzywa.

### 3.11 FreeStore



Komora chłodziarki jest wyposażona w urządzenie, które umożliwia szybkie schłodzenie żywności i zapewnia bardziej wyrównaną temperaturę w komorze.

Urządzenie włącza się samoczynnie w razie potrzeby, na przykład w celu przywrócenia temperatury po otwarciu drzwi lub gdy temperatura otoczenia jest wysoka.

Umożliwia w razie potrzeby ręczne włączenie urządzenia (patrz rozdział „Funkcja FreeStore”).



Urządzenie FreeStore przestaje działać w chwili otwarcia drzwi i ponownie uruchamia się zaraz po ich zamknięciu.

## 4. PRZYDATNE RADY I WSKAZÓWKI

### 4.1 Wskazówki dotyczące oszczędzania energii

- Nie otwierać zbyt często drzwi zamrażarki i nie zostawiać ich otwartych dłużej niż jest to absolutnie konieczne.
- Jeśli temperatura otoczenia jest wysoka, pokrętko regulacji temperatury jest ustawione w najwyższej pozycji, urządzenie jest w pełni załadowane sprężarka będzie pracowała bezustannie, powodując zbieranie się szronu lub lodu na parowniku. W takim przypadku należy obrócić pokrętko regulacji temperatury w kierunku niższego ustawienia, aby umożliwić automatyczne usuwanie szronu i jednocześnie zmniejszyć zużycie energii.

### 4.2 Wskazówki dotyczące przechowywania świeżej żywności

Aby uzyskać najlepsze wyniki:

- Nie przechowywać w chłodziarce przechowywać ciepłej żywności ani parujących płynów.
- Artykuły spożywcze należy przykryć lub owinać, szczególnie te, które mają silny zapach.
- Zapewnić swobodny przepływ powietrza wokół artykułów spożywczych.

### 4.3 Wskazówki dotyczące przechowywania żywności

Przydatne wskazówki:

Mięso (każdy rodzaj): zapakować do polietylenowych worków i umieścić na szklanej półce nad szufladą na warzywa.

Ze względów bezpieczeństwa można je przechowywać w ten sposób najwyżej przez jeden lub dwa dni.

Żywność gotowana, potrawy na zimno itp.: należy je przykryć i umieścić na dowolnej półce.

Owoce i warzywa: należy je dokładnie oczyścić i umieścić w przeznaczonych dla nich szufladach. Masło i ser: należy je umieszczać w specjalnych hermetycznych pojemnikach lub zapakować w folię aluminiową lub woreczki polietylenowe, aby maksymalnie ograniczyć dostęp powietrza.

Butelki z mlekiem: należy założyć na nie nakrętki i przechowywać na półce na butelki na drzwiach. Bananów, ziemniaków, cebuli i czosnku, jeśli nie są zapakowane, nie należy przechowywać w chłodziarce.

### 4.4 Wskazówki dotyczące zamrażania

Aby uzyskać najlepsze wyniki zamrażania, należy skorzystać z poniższych ważnych wskazówek:

- Maksymalną ilość żywności, którą można zamrozić w ciągu 24 godzin, podano na tabliczce znamionowej.
- Proces zamrażania trwa 24 godziny. W tym czasie nie należy wkładać do zamrażarki więcej żywności przeznaczonej do zamrożenia.
- Należy zamrażać tylko artykuły spożywcze najwyższej jakości, świeże i dokładnie oczyszczone.
- Żywność należy dzielić na małe porcje, aby móc ją szybko zupełnie zamrozić, a później rozmrażać tylko potrzebną ilość.
- Żywność należy pakować w folię aluminiową lub polietylenową zapewniającą hermetyczne zamknięcie.
- Nie dopuszczать do stykania się świeżej, niezamrożonej żywności z zamrożonymi produktami, aby uniknąć wzrostu temperatury produktów zamrożonych.
- Produkty niskotłuszczowe przechowują się lepiej i dłużej niż o wysokiej zawartości tłuszczu. Sól powoduje skrócenie okresu przechowywania żywności.
- Spożywanie sorbetu bezpośrednio po wyjęciu z komory zamrażarki może spowodować odmrożenia skóry.
- Zaleca się umieszczanie daty zamrożenia na każdym opakowaniu w celu kontrolowania długości okresu przechowywania.

### 4.5 Wskazówki dotyczące przechowywania zamrożonej żywności

Aby urządzenie pracowało z najlepszą wydajnością, należy:

- Upewnić się, że mrozonki były odpowiednio przechowywane w sklepie.
- Starać się, aby zamrożona żywność była transportowana ze sklepu do zamrażarki w jak najkrótszym czasie.
- Nie otwierać zbyt często drzwi zamrażarki i nie zostawiać ich otwartych dłużej niż jest to absolutnie konieczne.

- Po rozmrożeniu żywność szybko traci świeżość i nie może być ponownie zamrażana.
- nie przekraczać okresu przechowywania podanego przez producenta żywności.

## 5. KONSERWACJA I CZYSZCZENIE



### UWAGA!

Przed przeprowadzeniem jakichkolwiek prac konserwacyjnych, należy odłączyć urządzenie od zasilania.



Układ chłodniczy urządzenia zawiera węglowodory. Prace konserwacyjne i uzupełnianie mogą wykonywać wyłącznie technicy autoryzowanego serwisu.

### 5.1 Okresowe czyszczenie

Urządzenie należy regularnie czyścić:

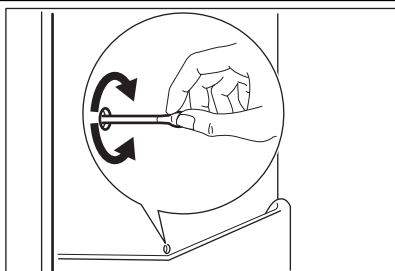
- Niektóre kuchenne środki czyszczące zawierają substancje chemiczne, które mogą uszkodzić tworzywa sztuczne zastosowane w urządzeniu. Z tego powodu do czyszczenia wewnętrznych i zewnętrznych powierzchni należy używać miękkiej szmatki zamoczonej w ciepłej wodzie z dodatkiem łagodnego mydła.



Do czyszczenia zewnętrznych powierzchni nie należy używać detergentów ani pasty do szorowania, ponieważ środki te spowodują uszkodzenie lakieru lub powłoki zabezpieczającej przed pozostawianiem odcisków palców.

- regularnie sprawdzać i przecierać uszczelki drzwi, aby nie gromadził się na nich brud,
- dokładnie płukać i suszyć.

### 5.3 Rozmrażanie chłodziarki



### 5.4 Rozmrażanie zamrażarki

Komorza zamrażarki w tym modelu jest typu "no-frost" ("bezsronowa"). Oznacza to, że podczas

- Oczyszczyć skraplacz (czarna kratka) i sprężarkę z tyłu urządzenia za pomocą szczotki. Poprawi to wydajność urządzenia i zmniejszy zużycie energii elektrycznej.



Nie należy ciągnąć, przesuwac ani uszkadzać rurek i/lub przewodów w urządzeniu.

Należy chronić układ chłodniczy przed uszkodzeniem.

Po czyszczeniu ponownie podłączyć urządzenie do zasilania.

### 5.2 Okresy przerw w eksploatacji urządzenia

Jeśli urządzenie nie jest używane przez długi czas, należy wykonać następujące czynności:

- **odłączyć urządzenie od zasilania**
- wyjąć wszystkie artykuły spożywcze
- rozmrozić (jeśli przewidziano) i wyczyścić urządzenie oraz wszystkie akcesoria
- pozostawić uchylone drzwi, aby uniknąć powstawania nieprzyjemnych zapachów.

Jeśli urządzenie pozostanie włączone, należy poprosić kogoś o regularne sprawdzanie, aby uniknąć zepsucia się żywności w przypadku przerwy w zasilaniu.

Podczas normalnego użytkowania, za każdym razem po wyłączeniu się silnika sprężarki, następuje automatyczne usunięcie szronu z parownika komory chłodziarki. Woda z rozpuszczonego szronu spływa rynienką do specjalnego pojemnika znajdującego się z tyłu urządzenia nad sprężarką, skąd następnie odparowuje. Ważne jest okresowe czyszczenie otworu odpływowego znajdującego się na środku rynienki w komorze chłodziarki, aby zapobiec przelewaniu się wody i kapaniu jej na żywność.

działania urządzenia szron nie gromadzi się na wewnętrznych ściankach ani na żywności.

Jest to możliwe dzięki ciągłej cyrkulacji zimnego powietrza wewnątrz tej komory, co zapewnia automatycznie sterowany wentylator.

## 6. CO ZROBIĆ, GDY...



### **OSTRZEŻENIE!**

Przed przystąpieniem do rozwiązywania problemów należy wyjąć wtyczkę przewodu zasilającego z gniazda. Rozwiązywanie problemów nieuwzględnionych w tej instrukcji można powierzyć wyłącznie wykwalifikowanemu elektrykowi lub innej kompetentnej osobie.



Podczas normalnego użytkowania urządzenia słychać odgłosy jego pracy (sprężarka, obieg czynnika chłodniczego).

Problem	Prawdopodobna przyczyna	Rozwiązanie
<b>Urządzenie nie działa. Nie działa oświetlenie.</b>	Urządzenie jest wyłączone.	Włączyć urządzenie.
	Wtyczki przewodu zasilającego nie włożono prawidłowo do gniazda elektrycznego.	Podłączyć prawidłowo wtyczkę do gniazda elektrycznego.
	Urządzenie nie jest zasilane. Brak napięcia w gnieździe elektrycznym.	Podłączyć inne urządzenie elektryczne do tego samego gniazda elektrycznego. Skontaktować się z wykwalifikowanym elektrykiem.
<b>Nie działa oświetlenie.</b>	Oświetlenie jest w trybie czuwania.	Zamknąć i otworzyć drzwi.
	Żarówka jest przepalona.	Patrz punkt „Wymiana żarówki”.
<b>Sprężarka pracuje w sposób ciągły.</b>	Temperatura jest ustawiona nieprawidłowo.	Ustawić wyższą temperaturę.
	Drzwi nie są prawidłowo zamknięte.	Patrz punkt „Zamykanie drzwi”.
	Drzwi są otwierane zbyt często.	Nie pozostawiać otwartych drzwi dłużej niż to konieczne.
	Temperatura produktów jest zbyt wysoka.	Pozostawić produkty, aby ostygły do temperatury pokojowej i dopiero wtedy włożyć je do urządzenia.
	Temperatura w pomieszczeniu jest zbyt wysoka.	Obniżyć temperaturę w pomieszczeniu.
<b>Po tylnej ścianie chłodzarki sływa woda.</b>	Podczas automatycznego rozmrażania szron topi się na tylnej ścianie.	Jest to normalne zjawisko.
<b>Woda sływa do komory chłodzarki.</b>	Odpyły skroplin jest niedrożny.	Oczyścić odpływ skroplin.

Problem	Prawdopodobna przyczyna	Rozwiązanie
	Produkty uniemożliwiają spływanie kroplin do rynienki na tylnej ścianie.	Upewnić się, że produkty nie stykają się z tylną ścianką.
<b>Woda wylewa się na podłogę.</b>	Końcówka wężyka odprowadzającego wodę z odszraniania nie jest skierowana do pojemnika umieszczonego nad sprężarką.	Zamocować końcówkę wężyka odprowadzającego wodę z odszraniania w pojemniku umieszczonym nad sprężarką.
<b>Temperatura w urządzeniu jest zbyt niska.</b>	Regulator temperatury jest ustawiony nieprawidłowo.	Ustawić wyższą temperaturę.
<b>Temperatura w urządzeniu jest zbyt wysoka.</b>	Regulator temperatury jest ustawiony nieprawidłowo.	Ustawić niższą temperaturę.
	Włożono jednocześnie zbyt wiele produktów.	Ograniczyć ilość jednocześnie wkładanych produktów.
<b>Temperatura w chłodzarni jest zbyt wysoka.</b>	Brak obiegu zimnego powietrza w urządzeniu.	Zapewnić obieg zimnego powietrza w urządzeniu.
<b>Temperatura w zamrażarce jest zbyt wysoka.</b>	Produkty są rozmieszczone zbyt blisko siebie.	Produkty należy przechowywać w taki sposób, aby zapewnić obieg zimnego powietrza.
<b>Na wyświetlaczu temperatury pojawia się górną lub dolną kwadrat.</b>	Wystąpił błąd podczas pomiaru temperatury.	Skontaktować się z serwisem (układ chłodniczy będzie nadal chłodził żywność, ale regulacja temperatury stanie się niemożliwa).
<b>DEMO pojawia się na wyświetlaczu.</b>	Urządzenie działa w trybie demonstracyjnym (DEMO).	Nacisnąć przycisk oświetlenia na około 10 sekund po usłyszeniu długiego sygnału dźwiękowego. Wyświetlacz wyłączy się na chwilę; urządzenie rozpocznie normalną pracę.

## 6.1 Wymiana oświetlenia

Urządzenie jest wyposażone w oświetlenie typu LED o wydłużonej żywotności. Wymiany oświetlenia może dokonać wyłącznie pracownik serwisu. Należy skontaktować się z punktem serwisowym.

2. W razie potrzeby wyregulować drzwi. Patrz punkt „Instalacja”.
3. W razie potrzeby wymienić uszkodzone uszczelki drzwi. Skontaktować się z punktem serwisowym.

## 6.2 Zamykanie drzwi

1. Wyczyścić uszczelki drzwi.

## 7. INSTALACJA



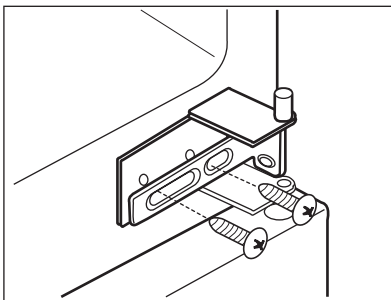
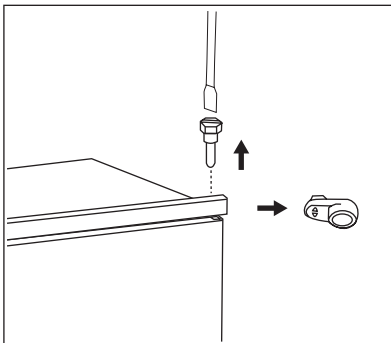
### OSTRZEŻENIE!

Przed instalacją urządzenia należy dokładnie przeczytać "Informacje dotyczące bezpieczeństwa" w celu zapewnienia własnego bezpieczeństwa i prawidłowego działania urządzenia.

### 7.1 Ustawianie

Urządzenie należy instalować w miejscu, w którym temperatura otoczenia będzie odpowiadać klasie klimatycznej wskazanej na tabliczce znamionowej urządzenia:

Klasa klimatyczna	Temperatura otoczenia
SN	od +10°C do +32°C
N	od +16°C do +32°C
ST	od +16°C do +38°C
T	od +16°C do +43°C



### 7.2 Przyłącze elektryczne

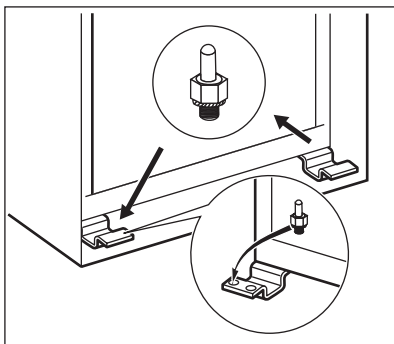
Przed podłączeniem urządzenia do sieci elektrycznej należy sprawdzić, czy napięcie oraz częstotliwość podane na tabliczce znamionowej odpowiadają parametrom domowej instalacji zasilającej.

Urządzenie musi być uziemione. Wtyczka przewodu zasilającego dołączonego do urządzenia posiada styk uziemiający. Jeśli gniazdko zasilania nie jest uziemione, urządzenie należy odrębnie uziemić zgodnie z aktualnymi przepisami, uzgadniając to z wykwalifikowanym elektrykiem. Producent nie ponosi żadnej odpowiedzialności w przypadku nieprzestrzegania powyższych wskazówek dotyczących bezpieczeństwa. Niniejsze urządzenie spełnia wymogi dyrektyw Unii Europejskiej.

### 7.3 Zmiana kierunku otwierania drzwi

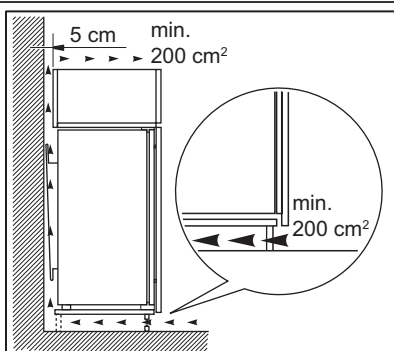
Drzwi urządzenia otwierają się w prawą stronę. Aby zmienić kierunek otwierania drzwi na lewą stronę, przed instalacją urządzenia należy wykonać następujące czynności:

- Odkręcić i wyjąć sworzeń górnego zawiasu.
  - Zdjąć górne drzwi.
  - Wyjąć element dystansowy.
- 
- Odkręcić środkowy zawias.
  - Wymontować dolne drzwi.



- Odkręcić i wyjąć sworzeń dolnego zawiasu. Po przeciwnej stronie:
- Przykręcić sworzeń dolnego zawiasu.
- Zamontować dolne drzwi.
- Przykręcić środkowy zawias.
- Zamontować element dystansowy.
- Zamontować górne drzwi.
- Przykręcić sworzeń górnego zawiasu.

## 7.4 Wymagania dotyczące wentylacji



Przepływ powietrza za urządzeniem musi być wystarczający.

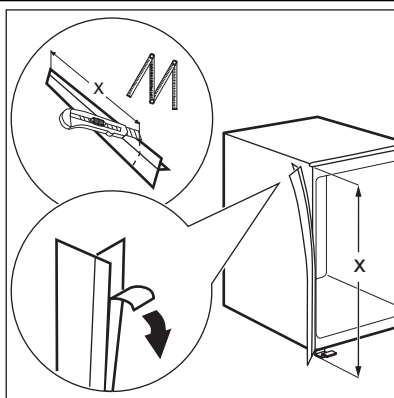
## 7.5 Instalacja urządzenia

Wykonać następujące czynności:



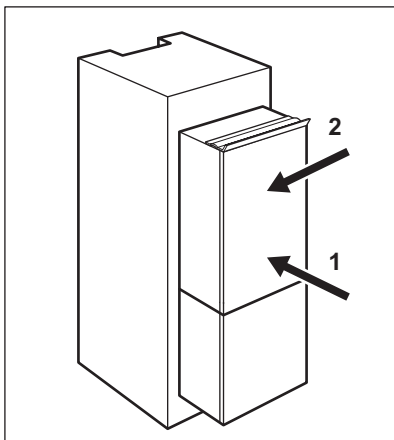
### UWAGA!

Upewnić się, że przewód zasilający nie jest przyciśnięty.

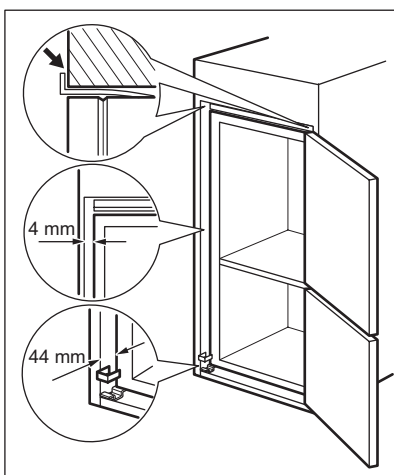


Jeśli jest to konieczne, należy przyciąć na wymiar samoprzylepną listwę i przykleić ją do urządzenia tak, jak pokazano na rysunku.

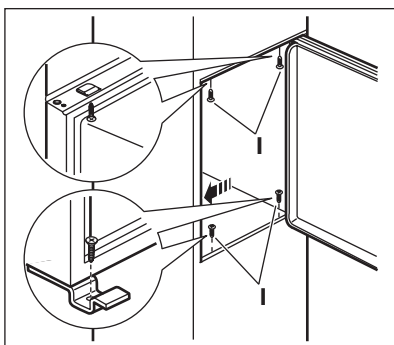




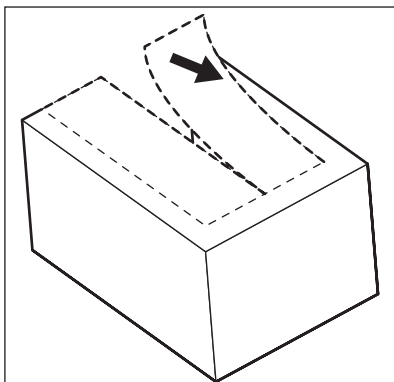
Umieścić urządzenie we wnęce.  
Przesunąć urządzenie w kierunku strzałki (1) aż do oparcia osłony górnej szczeliny o szafkę kuchenną.  
Przesunąć urządzenie w kierunku strzałki (2) do ściany szafki po stronie przeciwnej do zawiasów.



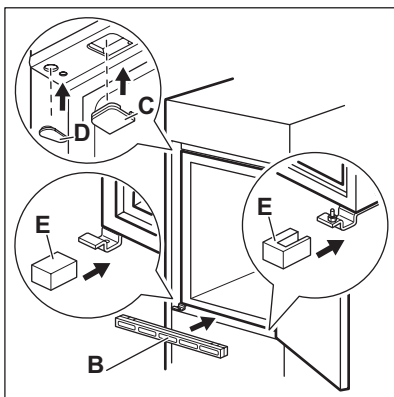
Wypoziomować urządzenie we wnęce.  
Upewnić się, że odległość między urządzeniem a przednią krawędzią szafki wynosi 44 mm.  
Osłona dolnego zawiasu (znajdująca się w torebce z akcesoriami) zapewnia prawidłowy odstęp pomiędzy szafką a urządzeniem.  
Upewnić się, że między urządzeniem a szafką jest 4 mm wolnej przestrzeni.  
Otworzyć drzwi. Zamocować osłonę dolnego zawiasu w odpowiednim położeniu.



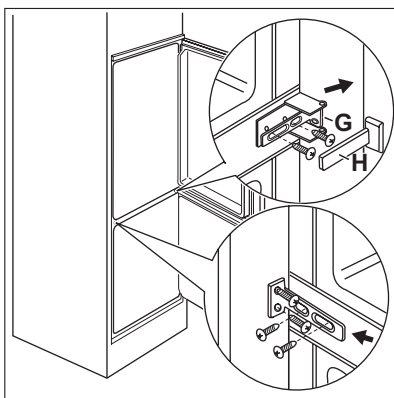
Przykręcić urządzenie do wnęki 4 wkrętami.



Usunąć właściwą część osłony zawiasu (E). Należy zwrócić uwagę, aby usunąć część DX, gdy zawias zamontowano po prawej stronie lub część SX, gdy zawias znajduje się po lewej stronie.

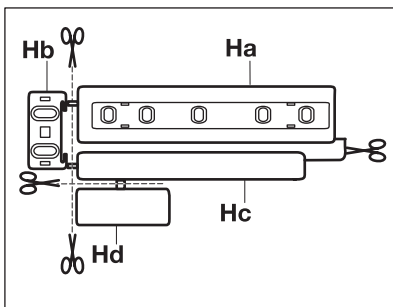


Wcisnąć zaślepki (C, D) w otwory montażowe i otwory zawiasów.  
Zamontować kratkę wentylacyjną (B).  
Założyć osłony zawiasów (E) na zawiasy.

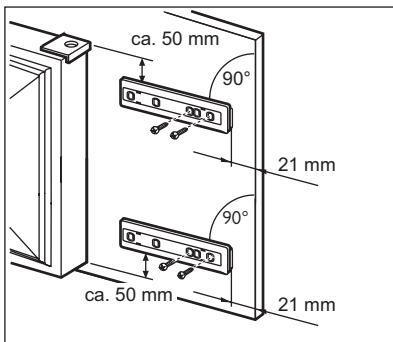


Przymocować urządzenie do bocznych ścian szafki:

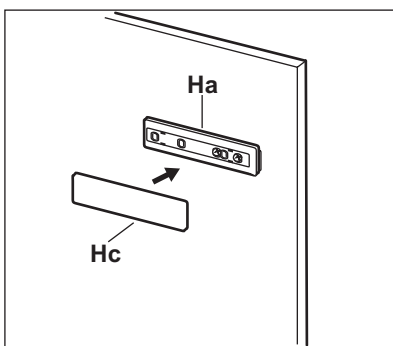
1. Poluzować wkręty części (G) i przesunąć część (G) do bocznej ściany szafki.
2. Ponownie dokręcić wkręty części (G).
3. Połączyć część (H) z częścią (G).



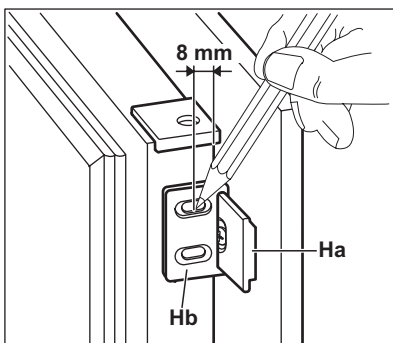
Rozdzielić elementy (Ha), (Hb), (Hc) i (Hd).



Zamontować prowadnicę (Ha) na wewnętrznej stronie drzwi szafki.



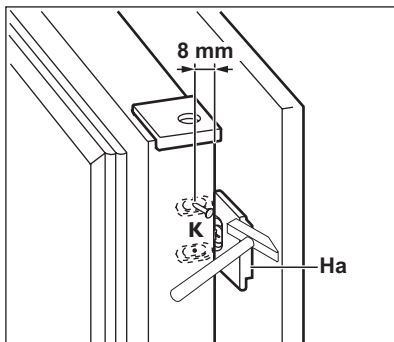
Wcisnąć osłonę (Hc) w prowadnicę (Ha).



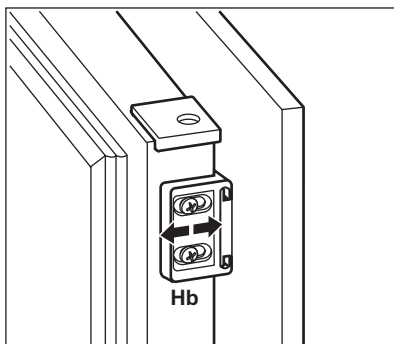
Otworzyć drzwi urządzenia oraz drzwi szafki pod kątem  $90^\circ$ .

Umieścić mały kątownik (Hb) w prowadnicy (Ha).

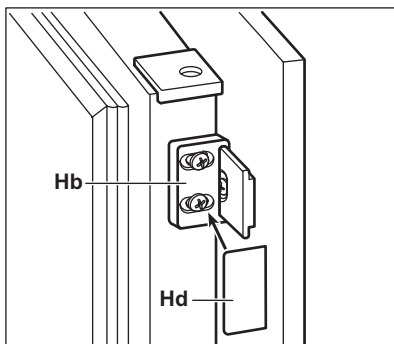
Przytrzymać razem drzwi urządzenia i drzwi szafki, a następnie odrysować otwory.



Zdjąć kątowniki i w odległości 8 mm od zewnętrznej krawędzi drzwi zaznaczyć gwoździem (K) miejsca na otwory.



Umieścić ponownie małe kątowniki na przewodnicy i przykręcić dołączonymi wkrętami. Wyrównać drzwi szafki kuchennej i drzwi urządzenia, odpowiednio ustawiając element (Hb).

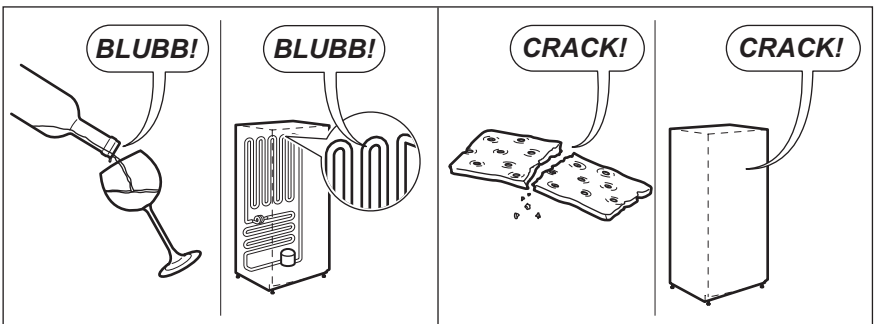
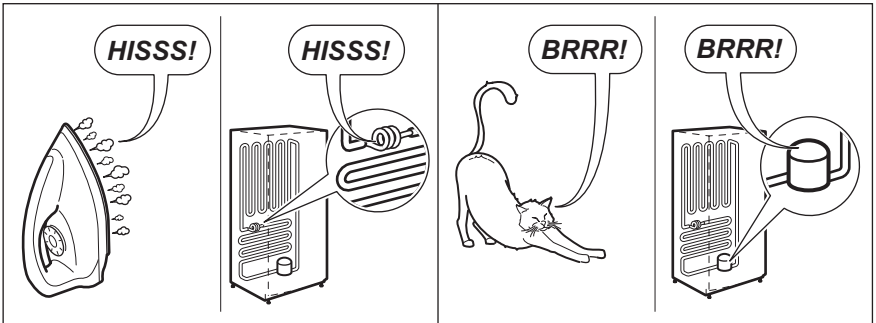
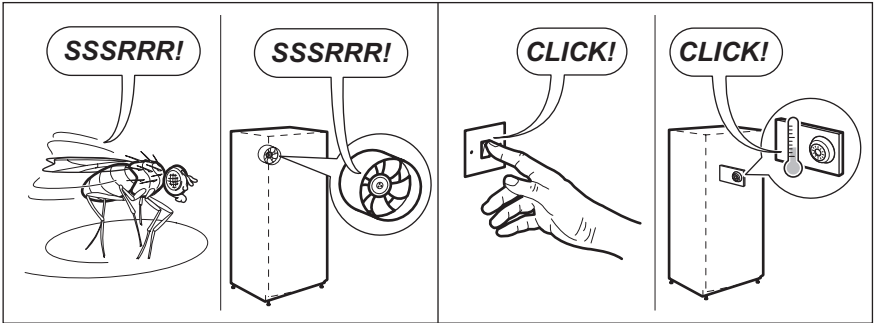
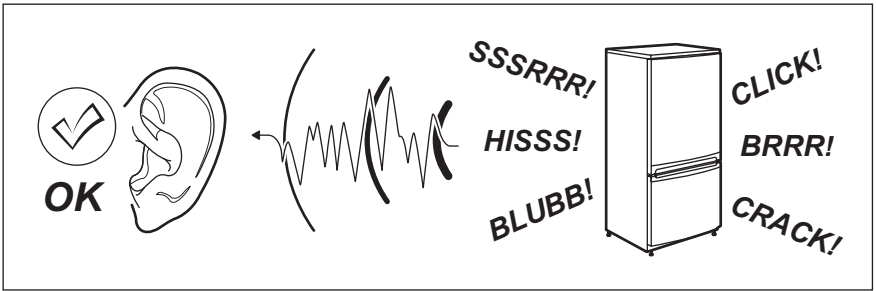


Wcisnąć element (Hd) w element (Hb). Na końcu upewnić się, czy:

- Wszystkie wkręty zostały dokręcone.
- Uszczelki dobrze przylegają do obudowy urządzenia.
- Drzwi otwierają i zamykają się prawidłowo.

## 8. HAŁAS/GŁOŚNA PRACA

Podczas normalnej pracy urządzenia słychać odgłosy (sprężarka, obieg czynnika chłodniczego).




## 9. DANE TECHNICZNE


Wymiary wnęki		
	Wysokość	1780 mm
	Szerokość	560 mm
	Głębokość	550 mm
	Czas utrzymywania temperatury bez zasilania	21 godz.
	Napięcie	230-240 V
	Częstotliwość	50 Hz

Dane techniczne podane są na tabliczce znamionowej znajdującej się z lewej strony wewnątrz

urządzenia oraz na etykiecie informującej o zużyciu energii.

## 10. OCHRONA ŚRODOWISKA

Materiały oznaczone symbolem  należy poddać utylizacji. Opakowanie urządzenia włożyć do odpowiedniego pojemnika w celu przeprowadzenia recyklingu. Należy zadbać o ponowne przetwarzanie odpadów urządzeń elektrycznych i elektronicznych, aby chronić środowisko

naturalne oraz ludzkie zdrowie. Nie wolno wyrzucać urządzeń oznaczonych symbolem  razem z odpadami domowymi. Należy zwrócić produkt do miejscowego punktu ponownego przetwarzania lub skontaktować się z odpowiednimi władzami miejskimi.

# OBSAH

1. BEZPEČNOSTNÉ POKYNY .....	24
2. OVLÁDACÍ PANEL .....	26
3. KAŽDODENNÉ POUŽÍVANIE .....	29
4. UŽITOČNÉ RADY A TIPY .....	31
5. OŠETROVANIE A ČISTENIE .....	32
6. ČO ROBIŤ, KEĎ.....	33
7. INŠTALÁCIA .....	35
8. ZVUKY .....	40
9. TECHNICKÉ ÚDAJE .....	42

## WE'RE THINKING OF YOU

Ďakujeme vám, že ste si kúpili spotrebič Electrolux. Vybrali ste si výrobok, ktorý v sebe skrýva desaťročia odborných skúseností a inovácií. Pri vývoji tohto dômyselného a štýlového spotrebiča sme mysleli na vás. Preto si pri každom použití môžete byť istí, že dosiahnete vynikajúce výsledky.

Vitajte vo svete Electrolux.

**Navštívte našu stránku, kde nájdete:**



Tipy na používanie, brožúry, riešenie problémov a informácie o údržbe:  
[www.electrolux.com](http://www.electrolux.com)



Zaregistrujte si produkt a využite tak ešte lepší servis:  
[www.electrolux.com/productregistration](http://www.electrolux.com/productregistration)



Do spotrebiča si môžete zakúpiť príslušenstvo, spotrebný materiál a originálne náhradné diely:  
[www.electrolux.com/shop](http://www.electrolux.com/shop)

## STAROSTLIVOSŤ A SLUŽBY ZÁKAZNÍKOM

Odporúčame, aby ste používali originálne náhradné diely.

Keď budete kontaktovať servis, nezabudnite si pripraviť nasledujúce údaje.

Tieto informácie nájdete na výrobnom štítku. Model, číslo výrobku, sériové číslo.



Varovanie/upožornenie – Bezpečnostné pokyny.



Všeobecné informácie a tipy



Environmentálne informácia

Vyhradzujeme si právo na zmeny bez predchádzajúceho upozornenia.

# 1. BEZPEČNOSTNÉ POKYNY

V záujme vlastnej bezpečnosti a na zabezpečenie správneho používania si pred nainštalovaním a prvým použitím spotrebiča starostlivo prečítajte tento návod na používanie vrátane tipov a upozornení. Je dôležité, aby sa kvôli predchádzaniu zbytočným chybám a úrazom zaručilo, že všetci užívatelia tohto spotrebiča budú podrobne oboznámení s jeho obsluhou a s bezpečnostnými pokynmi. Tieto pokyny si uložte a dbajte, aby sa vždy nachádzali pri spotrebiči, aj po presťahovaní alebo predaji inej osobe, a aby bol každý, kto ho používa po celú dobu jeho životnosti, riadne informovaný o používaní a bezpečnosti spotrebiča. Dodržiavajte tieto bezpečnostné pokyny na ochranu zdravia, života a majetku, pretože výrobca nezodpovedá za škody spôsobené nedbalosťou.

## 1.1 Bezpečnosť detí a zraniteľných osôb

- Tento spotrebič nie je určený pre osoby (vrátane detí) so zníženými fyzickými, senzorickými alebo duševnými schopnosťami, ani pre osoby s nedostatočnými skúsenosťami a vedomosťami, ak nie je zabezpečený dohľad alebo poučenie o bezpečnom používaní spotrebiča zo strany osoby zodpovednej za ich bezpečnosť.

Nenechávajte deti bez dozoru. Musíte mať istotu, že sa nebudú so spotrebičom hrať.

- Všetky obaly odstráňte z dosahu detí. Hrozí riziko zadusenia.
- Ak spotrebič likvidujete, vyťahnite zástrčku spotrebiča z elektrickej zásuvky, odrežte pripojovací kábel (podľa možnosti čo najbližšie k spotrebiču) a demontujte dvierka, aby deti pri hre nemohol zasiahnuť elektrický prúd a aby sa nemohli zatvoriť vnútri spotrebiča.
- Ak má tento spotrebič s magnetickými tesneniami dvierok nahradiť starší spotrebič s pružinovým uzáverom (príchytkou dvierok) na dvierkach alebo na veku, pred likvidáciou starého spotrebiča poškodte zatvárací mechanizmus tak, aby bol nefunkčný. Predídete tak uviaznutiu hrajúcich sa detí v spotrebiči.

## 1.2 Všeobecné bezpečnostné pokyny



### VAROVANIE

Vetracie otvory na telese spotrebiča alebo na vstavanej konštrukcii nesmú byť prekryté.

- Spotrebič je určený na uchovávanie potravín a/alebo nápojov v bežnej domácnosti alebo na podobných miestach:
  - kuchynky pre zamestnancov v obchodoch, kanceláriách a iných pracovných priestoroch,
  - vidiecke domy, priestory určené pre klientov v hoteloch, moteloch a iných typoch ubytovacích zariadení,
  - ubytovacie zariadenia, ktoré poskytujú raňajky,
  - poskytovanie stravovania a podobné veľkoobchodné uplatnenia.
- Na urýchľovanie odmrazovania nepoužívajte žiadne mechanické zariadenia ani umelé prostriedky.

- Vnútri chladiacich spotrebičov nepoužívajte iné elektrické spotrebiče (ako sú výrobníky zmrzliny), ak nie sú schválené na tento účel výrobcom.
- Nepoškodzuje chladiaci okruh.
- Chladiaci okruh spotrebiča obsahuje izobután (R600a), prírodný plyn s vysokou kompatibilitou so životným prostredím, ktorý je však horľavý.

Počas prepravy a inštalácie spotrebiča dávajte pozor, aby ste nepoškodili žiadnu časť chladiaceho okruhu.

Ak sa chladiaci okruh poškodil:

- nepribližujte sa s otvoreným ohňom ani so zápalnými zdrojmi
- dokonale vyvetrajte miestnosť so spotrebičom
- Je nebezpečné upravovať technické vlastnosti alebo akokoľvek meniť tento spotrebič. Akékoľvek poškodenie pripojného kábla môže spôsobiť skrat, požiar alebo zásah elektrickým prúdom.



### VAROVANIE

Elektrické komponenty (siet'ový kábel, zástrčka, kompresor) smie vymieňať len autorizovaný servisný pracovník alebo kvalifikovaný servisný personál, aby sa predišlo nebezpečenstvu.

1. Napájací kábel sa nesmie predlžovať.
2. Presvedčte sa, že napájací kábel za spotrebičom nie je stlačený ani poškodený.



Pritlačená alebo poškodená sieťová zástrčka sa môže prehriať a spôsobiť požiar.

3. Zabezpečte, aby ste mali vždy voľný prístup k zásuvke elektrickej siete.
  4. Neťahajte za napájací elektrický kábel.
  5. Ak je elektrická zásuvka uvoľnená, zástrčku nezapájajte. Hrozí riziko zásahu elektrickým prúdom alebo požiaru.
  6. Spotrebič nesmiete používať, ak chýba kryt vnútorného osvetlenia (ak sa má používať kryt).
- Tento spotrebič je ťažký. Pri jeho premiestňovaní postupujte opatrne.
  - Ak máte vlhké alebo mokré ruky, z mraziaceho priestoru nič nevyberajte ani sa ničoho nedotýkajte, pretože môže dôjsť k odretiu kože na rukách alebo k omrzlinám.
  - Zabráňte dlhodobému vystaveniu spotrebiča priamemu slnečnému svetlu.
  - Žiarovky (ak sa majú používať) použité v tomto spotrebiči sú špeciálne žiarovky určené výlučne na použitie v domácich spotrebičoch. Nie sú vhodné na osvetlenie izieb v domácnosti.

### 1.3 Každodenné používanie

- Nekladte horúce hrnce na plastové diely spotrebiča.
- Neuchovávajte v spotrebiči horľavý plyn ani tekutinu, pretože môžu explodovať.
- Potraviny nekladte priamo k ventilačnému otvoru v zadnej stene. (Ak je spotrebič bez-námrazový)
- Mrazené potraviny sa po rozmrazení nesmú znova zmrazovať.
- Balené mrazené potraviny uchovávajte v súlade s pokynmi výrobcu mrazených potravín.
- Odporúčania výrobcu spotrebiča na uchovávanie potravín sa musia striktné dodržiavať. Pozri príslušné pokyny.
- Do mraziaceho priestoru nekladte sytené ani šumivé nápoje, pretože v nádobách vzniká tlak, ktorý môže spôsobiť ich explóziu a tá spôsobí poškodenie spotrebiča.
- Zmrzlina môže spôsobiť mrazové popáleniny, ak sa konzumuje priamo po vybratí zo spotrebiča.

### 1.4 Starostlivosť a čistenie

- Pred vykonávaním údržby spotrebič vypnite a vytiahnite jeho zástrčku zo zásuvky elektrickej siete.
- Pri čistení spotrebiča nepoužívajte kovové predmety.
- Na odstraňovanie námrazy nepoužívajte ostré predmety. Používajte plastovú škrabku.
- Pravidelne kontrolujte odtokový kanálik na rozmrazenú vodu z chladiaceho priestoru. Podľa potreby ho vyčistite. Ak je odtokový kanálik upchatý, voda sa bude zhromažďovať na dne spotrebiča.

### 1.5 Inštalácia



Pri elektrickom zapájaní starostlivo dodržiavajte pokyny uvedené v príslušných odsekoch.

- Spotrebič rozbaľte a skontrolujte, či nie sú viditeľné poškodenia. Spotrebič nepripájajte, ak je poškodený. Prípadné poškodenia okamžite nahláste v mieste, kde ste si spotrebič zakúpili. V takomto prípade si odložte obal.
- Pred zapojením spotrebiča počkajte najmenej štyri hodiny, aby olej mohol stiecť späť do kompresora.
- Okolo spotrebiča musí byť zabezpečené dostatočné vetranie, v opačnom prípade hrozí prehrievanie. Aby ste dosiahli dostatočné vetranie, riadte sa pokynmi na inštaláciu.
- Výrobok treba vždy podľa možnosti umiestňovať k stene, aby sa predišlo dotyku alebo zachyteniu horúcich dielov (kompresor, kondenzátor) a možným popáleninám.
- Spotrebič sa nesmie umiestňovať v blízkosti radiátorov alebo sporákov.
- Ubezpečte sa, či je sieťová zástrčka po nainštalovaní spotrebiča prístupná.
- Spotrebič pripájajte výhradne k zdroju pitnej vody (ak sa má použiť) pripojenie k privodu vody).


### 1.6 Servis

- Všetky elektrické práce pri údržbe a opravách spotrebiča musí vykonať kvalifikovaný elektrikár alebo zaškolená osoba.
- Servis tohto výrobku musí vykonávať autorizované servisné stredisko. Musia sa používať výhradne originálne náhradné dielce.

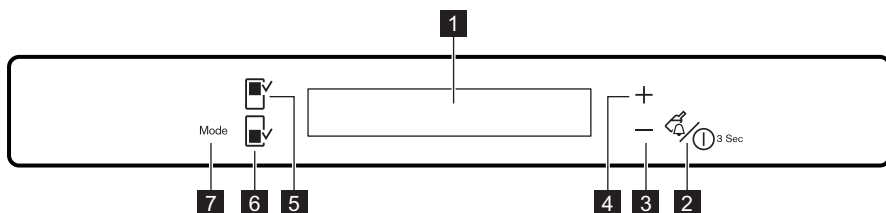
## 1.7 Ochrana životného prostredia



Chladiaci okruh ani izolačné materiály spotrebiča neobsahujú plyny, ktoré by mohli poškodiť ozónovú vrstvu. Spotrebič sa nesmie likvidovať spoločne s komunálnym ani domovým odpadom. Penová izolácia obsahuje horľavé plyny; spotrebič sa musí likvidovať v súlade s

platnými predpismi, ktoré vám na požiadanie poskytnú miestne orgány. Dávajte pozor, aby sa nepoškodila chladiaca jednotka, hlavne na zadnej strane blízko výmenníka tepla. Materiály použité v tomto spotrebiči označené symbolom  sú recyklovateľné.

## 2. OVLÁDACÍ PANEL

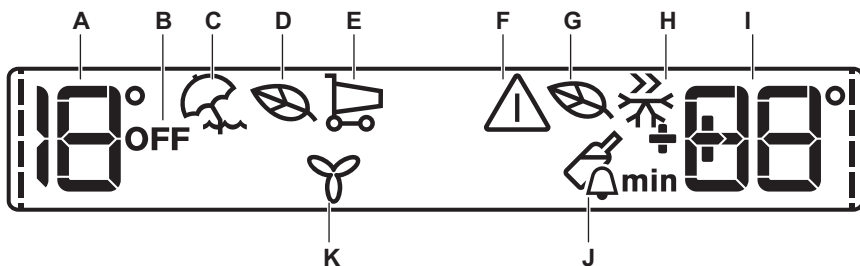


- 1** Displej
- 2** Tlačidlo Drink Chill a tlačidlo ON/OFF spotrebiča
- 3** Tlačidlo zníženia teploty
- 4** Tlačidlo zvýšenia teploty
- 5** Tlačidlo chladiaceho priestoru

- 6** Tlačidlo mraziaceho priestoru
- 7** Tlačidlo Mode

Pôvodnú hlasitosť zvukových signálov pri stlačení tlačidiel môžete zvýšiť tak, že súčasne stlačíte tlačidlo Mode a tlačidlo zníženia teploty na niekoľko sekúnd. Vykonané zmeny môžete vrátiť späť.

### 2.1 Displej



- A) Ukazovateľ teploty v chladničke
- B) Ukazovateľ vypnutia chladničky
- C) Režim Dovolenka
- D) Eko režim pre chladničku
- E) ShoppingMode
- F) Ukazovateľ alarmu
- G) Eko režim pre mrazičku
- H) Režim FastFreeze
- I) Ukazovateľ teploty v mrazičke

- J) Režim DrinksChill
- K) Režim FreeStore



Po výbere priestoru chladničky alebo mrazičky sa spustí animácia ----- . Po výbere teploty príslušná animácia na niekoľko minút zabliká.

## 2.2 Zapnutie spotrebiča

Ak chcete zapnúť spotrebič, vykonajte nasledujúce kroky:

1. Zapojte zástrčku spotrebiča do zásuvky elektrickej siete.
2. Ukazovatele teploty zobrazujú nastavenú predvolenú teplotu.

Ak sa na displeji zobrazí DEMO, spotrebič je v ukázkovom režime. Pozrite si časť „ČO ROBIŤ, KEĎ...“.

Ak chcete nastaviť inú teplotu, pozrite si časť „Regulácia teploty“.

## 2.3 Vypnutie chladničky

Ak chcete vypnúť chladničku:

1. Stlačte tlačidlo Fridge Compartment na niekoľko sekúnd.
2. Zobrazí sa ukazovateľ OFF chladničky.

## 2.4 Zapnutie chladničky

Ak chcete zapnúť chladničku:

1. Stlačte tlačidlo Fridge Compartment.

Ukazovateľ OFF chladničky sa vypne.

Ak chcete nastaviť inú teplotu, pozrite si časť „Regulácia teploty“.

## 2.5 Vypnutie

Ak chcete vypnúť spotrebič, vykonajte nasledujúce kroky:

1. Stlačte tlačidlo ON/OFF spotrebiča na 3 sekundy.
2. Displej sa vypne.
3. Ak chcete spotrebič odpojiť od elektrickej siete, odpojte zástrčku spotrebiča zo sieťovej zásuvky.

## 2.6 Regulácia teploty

Zvoľte chladiaci alebo mraziaci priestor.

Stlačením tlačidla teploty nastavte požadovanú teplotu.

Nastavte predvolenú teplotu:

- +4 °C v chladničke
- -18 °C v mrazničke

Ukazovatele teploty zobrazujú nastavenú teplotu. Nastavená teplota sa dosiahne do 24 hodín.



Po výpadku elektrického prúdu zostane nastavená teplota uložená.

## 2.7 Režim Dovolenka

Táto funkcia vám umožní počas dlhého dovolenkového obdobia nechať chladničku zatvorenú a prázdnu bez toho, aby sa tvoril nepríjemný zápach.



Keď je zapnutá funkcia Dovolenka, chladiaci priestor musí zostať prázdny.

Zapnutie funkcie:

1. Stláčajte tlačidlo Mode, až kým sa nezobrazí príslušná ikona.

Ukazovateľ teploty chladničky zobrazuje nastavenú teplotu.

Vypnutie funkcie:

1. Stláčaním tlačidla Mode nastavte inú funkciu alebo žiadnu.



Funkcia sa vypína aj nastavením inej teploty v chladničke.

## 2.8 EcoMode pre chladiaci a mraziaci priestor

V záujme optimálneho uskladnenia potravín zvolte funkciu EcoMode.

Zapnutie funkcie:

1. Zvoľte chladiaci/mraziaci priestor.
2. Stláčajte tlačidlo Mode, až kým sa nezobrazí príslušná ikona.

Ukazovateľ teploty zobrazí nastavenú teplotu:

- v chladničke: +4 °C
- v mrazničke: -18 °C

Vypnutie funkcie:

1. Zvoľte chladiaci/mraziaci priestor.
2. Stláčaním tlačidla Mode nastavte inú funkciu alebo žiadnu.



Funkcia sa vypína aj zvolením inej teploty.

## 2.9 ShoppingMode

Ak potrebujete vložiť veľké množstvo teplých potravín, napríklad po veľkom nákupe v potravinách, odporúčame vám zapnúť funkciu ShoppingMode, aby sa potraviny rýchlo vychladili a aby nedošlo k otepleniu potravín, ktoré už máte v chladničke.

Zapnutie funkcie:

1. Stláčajte tlačidlo Mode, až kým sa nezobrazí príslušná ikona.

Funkcia ShoppingMode sa automaticky vypne približne po 6 hodinách.

Vypnutie funkcie pred jej automatickým skončením:

1. Stláčaním tlačidla Mode nastavte inú funkciu alebo žiadnu.



Funkcia sa vypína aj nastavením inej teploty v chladničke.

## 2.10 Režim FastFreeze

Zapnutie funkcie:

1. Zvoľte mraziaci priestor.
2. Stláčajte tlačidlo Mode, až kým sa nezobrazí príslušná ikona.

Táto funkcia sa automaticky vypne po 52 hodinách.

Vypnutie funkcie pred jej automatickým skončením:

1. Zvoľte mraziaci priestor.
2. Stláčaním tlačidla Mode nastavte inú funkciu alebo žiadnu.



Funkcia sa vypína aj nastavením inej teploty v mrazničke.

## 2.11 Režim DrinksChill

Režim DrinksChill sa používa na nastavenie zvukového alarmu po určitom čase, čo môže byť užitočné, napr. ak je podľa receptu potrebné zmes chladiť len určitú dobu alebo ak potrebujete sa pripomenúť, že máte v mrazničke fľaše, ktoré sa majú rýchlo vychladiť.

Zapnutie funkcie:

1. Stlačte tlačidlo DrinkChill.

Zobrazí sa ukazovateľ DrinksChill.

Časovač zobrazí nastavenú hodnotu (30 minút).

2. Stláčaním tlačidla zníženia teploty alebo zvýšenia teploty chladničky zmeníte nastavenú hodnotu časovača v škále od 1 do 90 minút.

3. Na časovači začne blikať (min).

Na konci odpočítavania bliká ukazovateľ DrinksChill a spustí sa zvukový alarm:

1. Vyberte nápoje uložené v mraziacom priestore.
2. Stláčením tlačidla DrinkChill vypnete zvukový signál a ukončíte funkciu.

Funkciu možno počas odpočítavania kedykoľvek zrušiť:

1. Stlačte tlačidlo DrinkChill.
2. Ukazovateľ DrinksChill sa vypne.

Nastavenie časovača môžete zmeniť kedykoľvek počas odpočítavania a pri uplynutí nastaveného času prostredníctvom tlačidla zníženia teploty alebo tlačidla zvýšenia teploty.

## 2.12 Alarm pri zvýšení vnútornej teploty

Zvýšenie teploty v mraziacom priestore (napríklad následkom skoršieho výpadku elektrického prúdu) indikujú:

- blikajúci indikátor alarmu a indikátor teploty v mrazničke,
- bzučanie bzučiaka.

Zrušenie alarmu:

1. Stlačte ľubovoľné tlačidlo.
2. Bzučiak sa vypne.
3. Indikátor teploty mrazničky na niekoľko sekúnd zobrazí najvyššiu dosiahnutú teplotu. Potom znovu zobrazí nastavenú teplotu.
4. Indikátor alarmu bude naďalej blikať, kým sa neobnovia normálne podmienky.

Keď sa alarm vypne, vypne sa aj indikátor alarmu.

## 2.13 Signalizácia otvorených dverí

Zvukový signál zaznie, ak necháte dvere otvorené dlhšie ako niekoľko minút. Stav signalizácie otvorených dverí indikujú:

- blikajúci výstražný ukazovateľ alarmu,
- zvuková signalizácia.

Po obnovení normálnych podmienok (zatvorené dvere) sa signalizácia vypne.

Počas alarmu môžete zvukový signál vypnúť stlačením ľubovoľného tlačidla.

## 2.14 Režim FreeStore

Zapnutie funkcie:

1. Stláčajte tlačidlo Mode, až kým sa nezobrazí príslušná ikona.

Vypnutie funkcie:

1. Stláčaním tlačidla Mode nastavte inú funkciu alebo žiadnu.



Ak sa táto funkcia zapne automaticky, nezobrazí sa ukazovateľ funkcie FreeStore (pozrite si časť „Každodenné používanie“).

Aktivácia režimu FreeStore zvýši spotrebu energie.

## 3. KAŽDODENNÉ POUŽÍVANIE

### 3.1 Čistenie vnútrajška

Pred prvým použitím spotrebiča umyte jeho vnútro a všetky jeho diely vlažnou vodou s prídavkom neutrálneho umývadacieho prostriedku, aby ste odstránili typický zápach nového spotrebiča, a potom všetky povrchy dôkladne osušte.



Nepoužívajte abrazívne čistiace prostriedky ani prášky, pretože by poškodili povrch.



Ak sa na displeji zobrazí DEMO, spotrebič je v ukázkovom režime. Pozrite si časť „ČO ROBIŤ, KEĎ...“.

### 3.2 Zmrazovanie čerstvých potravín

Mraziaci priestor je vhodný na zmrazovanie čerstvých potravín a na uchovávanie mrazených a hlboko zmrazených potravín po dlhší čas.

Pri zmrazovaní čerstvých potravín aktivujte funkciu Action Freeze najmenej 24 hodín pred vložením zmrazovaných potravín do mraziaceho priestoru.

Vložte čerstvé zmrazované potraviny do hornej časti mrazničky, pretože to je najchladnejšie miesto.

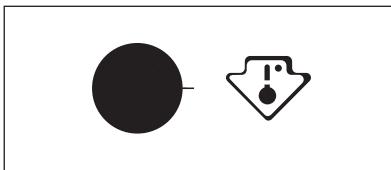
Maximálne množstvo potravín, ktoré možno zmraziť za 24 hodín, sa uvádza na **typovom štítku**, ktorý sa nachádza vnútri spotrebiča.

Zmrazovanie trvá 24 hodín: v tomto čase neprikladajte iné zmrazované potraviny.

### 3.3 Skladovanie mrazených potravín

Pri prvom uvedení do prevádzky alebo po určitom čase mimo prevádzky nechajte spotrebič

### 3.7 Ukazovateľ teploty



pred vložením potravín bežať najmenej 2 hodiny s najvyššími nastaveniami.



V prípade neúmyselného rozmrazenia potravín, napríklad v dôsledku výpadku napájacieho napätia, za predpokladu, že doba výpadku energie bola dlhšia ako údaj uvedený v technických údajoch pod položkou "akumulačná doba", treba rozmrazené potraviny čo najskôr spotrebovať alebo uvariť a až potom znova zmraziť (po ochladení).

### 3.4 Rozmrazovanie

Hlboko zmrazené alebo mrazené potraviny sa pred použitím môžu rozmrazovať v chladiacom priestore alebo pri izbovej teplote, v závislosti od času, ktorý máme k dispozícii.

Malé kúsky možno dokonca variť aj keď sú ešte zmrazené, priamo z mrazničky: v tomto prípade varenie potrvá dlhšie.

### 3.5 Príprava ľadových kociek

Tento spotrebič je vybavený jednou alebo dvoma miskami na prípravu ľadových kociek. Tieto misky naplňte vodou a potom ich vložte do mraziaceho priestoru.



Na uvoľňovanie misiek z mrazničky nepoužívajte kovové nástroje.

### 3.6 Akumulátor chladu

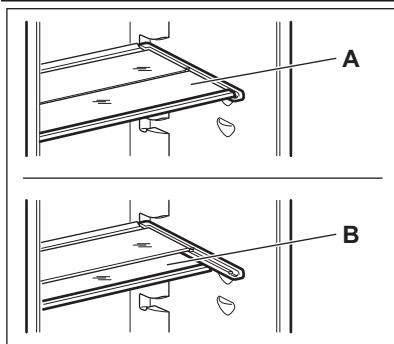
Mraznička sa dodáva spolu s jedným alebo viacerými akumulátormi chladu; tieto predlžujú dobu uchovania potravín v prípade výpadku dodávky elektriny.



Tento spotrebič sa predáva vo Francúzsku.

V súlade s predpismi platnými v tejto krajine musí byť vybavený špeciálnym zariadením (pozrite si obrázok) umiestneným v spodnom priestore chladničky na indikáciu jeho najchladnejšej zóny.

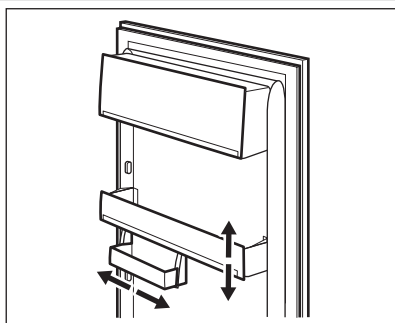
### 3.8 Prestaviteľné police



Steny chladničky sú vybavené niekoľkými lištami, aby ste police mohli umiestniť do polohy, ktorú požadujete.

Kvôli lepšiemu využitiu priestoru môžu byť predné polovičné police umiestnené pod zadnými.

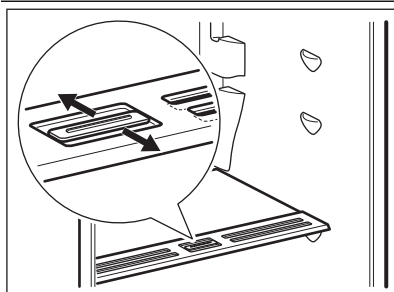
### 3.9 Umiestnenie poličiek na dverkách



Poličky na dverkách možno umiestniť do rôznej výšky, aby ste mohli uložiť balenia s potravinami rôznych veľkostí.

Pri úprave umiestnenia vykonajte nasledujúce kroky: postupne vytiahnite policu v smere šípky, až pokiaľ sa neuvolíni, potom ju vložte do požadovanej polohy.

### 3.10 Regulácia vlhkosti

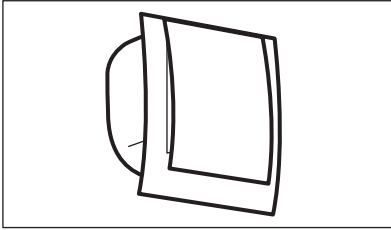


V sklenenej polici je vetracie zariadenie (nastaviteľné pomocou posuvnej páčky), ktoré umožňuje regulovať teplotu v zásuvkách na zeleninu.

Keď sú vetracie štrbiny zatvorené: prirodzená vlhkosť potravín v priehradkách na ovocie a zeleninu sa dlhšie uchová.

Keď sú vetracie štrbiny otvorené: cirkuluje viac vzduchu, čo spôsobuje zníženie obsahu vlhkosti vzduchu v priehradkách na ovocie a zeleninu.

### 3.11 FreeStore



Chladiaci priestor je vybavený zariadením, ktoré umožňuje rýchle chladenie potravín a jednotnejšiu teplotu v chladničke.

Toto zariadenie sa samo aktivuje podľa potreby, napríklad na rýchlu obnovu teploty po otvorení dvierok alebo pri vysokej okolitej teplote.

Umožňuje manuálne zapnutie zariadenia podľa potreby (pozrite si časť „Funkcia FreeStore“).



FreeStore zariadenie sa zastaví pri otvorení dvierok a reštartuje sa ihneď po ich zatvorení.

## 4. UŽITOČNÉ RADY A TIPY

### 4.1 Upozornenie na šetrenie energiou

- Neotvárajte dvere príliš často a nenechávajte ich otvorené dlhšie ako je absolútne nevyhnutné.
- Ak je okolitá teplota vysoká, regulátor teploty je nastavený na vyššie nastavenie a spotrebič je plne naložený, kompresor môže bežať nepretržite, pričom sa vytvorí námraza alebo ľad na výparníku. Ak sa tak stane, otočte regulátor teploty smerom k nižším nastaveniam, aby bolo možné automatické odmrázovanie a aby ste ušetrili elektrickú energiu.

### 4.2 Rady na chladenie čerstvých potravín

Aby ste dosiahli čo najvyššiu výkonnosť:

- do chladničky nekladajte teplé potraviny ani odparujúce sa kvapaliny
- potraviny prikryte alebo zabaľte, hlavne ak majú prenikavú arómu
- potraviny uložte tak, aby vzduch mohol voľne cirkulovať okolo nich

### 4.3 Rady na chladenie

Užitočné rady:

Mäso (všetky druhy) : zabaľte do polyetylénových vreciek a položte na sklenenú policu nad zásuvkou na zeleninu.

Kvôli bezpečnosti mäso takto uchovávajte najviac jeden alebo dva dni.

Varené a studené jedlá a pod...: treba ich prikryť a potom uložiť na ktorúkoľvek policu.

Ovocie a zelenina: treba dôkladne očistiť a vložiť do špeciálnej zásuvky (zásuviek).

Maslo a syry: treba ich vložiť do špeciálnych vzduchotesných nádob, zabaľiť do alobalu alebo vložiť do polyetylénových vreciek, aby sa k nim dostalo čo najmenej vzduchu.

Fľaše s mliekom: mali by byť uzavreté viečkom a treba ich skladovať v stojane na fľaše na vnútornej strane dverí.

V chladničke sa nesmú skladovať banány, zemiaky, cibuľa ani cesnak.

### 4.4 Rady na zmrazovanie

Ako pomoc pri optimálnom zmrazovaní uvádzame niekoľko dôležitých rád:

- maximálne množstvo potravín, ktoré možno zmraziť za 24 hodín. sa uvádza na typovom štítku;
- zmrazovanie trvá 24 hodín. V tomto čase sa nesmú pridávať žiadne ďalšie potraviny na zmrazovanie;
- Zmrazujte iba potraviny špičkovej kvality, čerstvé a dôkladne vyčistené;
- potraviny naporcujte na malé porcie, aby sa mohli rýchlo a úplne zmraziť a aby ste neskôr mohli odmraziť iba potrebné množstvo;
- Potraviny zabaľte do alobalu alebo do polyetylénovej fólie; dbajte, aby boli zabalené vzduchotesne;

- Nedovoľte, aby sa čerstvé, nezmrazené potraviny dotýkali potravín, ktoré sú už zmrazené, predídete tak zvýšeniu ich teploty;
- chudé potraviny sa uchovávajú lepšie a dlhšie ako tučné; soľ skracuje dobu skladovateľnosti potravín;
- zmrzlina konzumovaná bezprostredne po vybratí z mraziaceho priestoru môžu spôsobiť popálenie kože mrazom;
- odporúča sa označiť každé balenie dátumom zmrazovania, aby ste mohli presne sledovať dobu uchovávaní;
- uistite sa, že maloobchodný predajca adekvátne skladuje komerčné mrazené potraviny,
- dbajte, aby ste mrazené potraviny preniesli z predajne potravín do mrazničky podľa možnosti čo najrýchlejšie,
- neotvárajte dverka príliš často a nenechávajte ich otvorené dlhšie, než je absolútne nevyhnutné,
- po rozmrazení sa potraviny rýchlo kazia a nesmú sa znova zmrazovať,
- neprekračujte dobu skladovania uvedenú výrobcom potravín.

## 4.5 Rady na uchovávanie mrazených potravín

Keď chcete maximálne využiť možnosti tohto spotrebiča, riaďte sa nasledujúcimi pokynmi:

## 5. OŠETROVANIE A ČISTENIE



### POZOR

Pred akoukoľvek údržbou spotrebič odpojte od elektrickej siete.



Tento spotrebič obsahuje uhlíkovdúky v chladiacom agregáte; z tohto dôvodu môžu údržba a plnenie chladiaceho okruhu vykonávať výhradne autorizovaná technici.



Netáhajte, neposúvajte a nepoškodzujte rúrky a/ani káble na a v spotrebiči. Dbajte na to, aby ste nepoškodili chladiaci systém.

### 5.1 Pravidelné čistenie

Spotrebič sa musí pravidelne čistiť:

- Mnohé značkové čističe kuchynských povrchov obsahujú chemikálie, ktoré môžu pôsobiť agresívne alebo poškodiť plasty použité v tomto spotrebiči. Z toho dôvodu na čistenie použite mäkkú handričku namočenú v teplej vode a neutrálny čistiaci prostriedok na čistenie vnútorných vonkajších povrchov.



Na vonkajšie povrchy nepoužívajte abrazívne čistiace prostriedky ani pasty, pretože by poškodili náter alebo vrstvu brániacu vzniku odtlačkov prstov na antikore.

- Pravidelne kontrolujte tesnenia dverí a vyutierajte ich, aby boli čisté a bez nečistôt.
- Opláchnite a dôkladne osušte.

- Kefou vyčistite kondenzátor (čiernu mriežku) a kompresor na zadnej stene spotrebiča. Touto operáciou zvýšite výkonnosť spotrebiča a usporíte elektrickú energiu.

Po čistení znova pripojte zariadenie k sieťovému napájaniu.

### 5.2 Obdobia mimo prevádzky

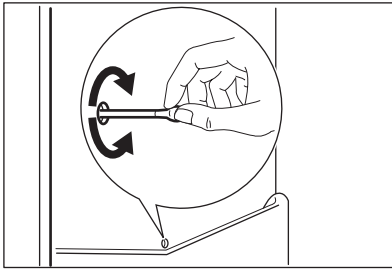
Ak sa spotrebič po dlhší čas nepoužíva, potrebné sú nasledujúce preventívne opatrenia:

- **spotrebič odpojte od elektrického napájania**
- vyberte všetky potraviny
- spotrebič odmrazte (podľa typu spotrebiča) a spotrebič a všetky časti príslušenstva vyčistite
- nechajte dvere pootvorené, aby sa zabránilo vzniku nepríjemného zápachu.

Ak sa chladnička ponecháva zapnutá, požiadajte niekoho, aby ju raz za čas skontroloval a zabránil tak znehodnoteniu potravín v prípade výpadku napájania.



### 5.3 Odmrazovanie chladničky



Pri normálnom používaní sa námraza automaticky odstraňuje z výparníka chladiaceho priestoru pri každom zastavení motora kompresora. Odmrazená voda steká cez odtokový otvor do osobitnej nádoby na zadnej stene spotrebiča nad motorom kompresora, z ktorej sa odparuje. Je dôležité, aby ste vypúšťací otvor v strednej časti chladiaceho priestoru pravidelne čistili, aby sa zabránilo pretekaniu vody a jej kvapkaniu na potraviny vnútri chladničky.

### 5.4 Odmrazovanie mrazničky

Na druhej strane, mraziaci priestor tohto modelu je "beznamrazového" typu. Znamená to, že sa tu počas prevádzky netvorí námraza, a to ani na vnútorných stenách ani na potravinách.

Absencia námrazy sa dosahuje vďaka nepretržitému obehu studeného vzduchu v tomto priestore, ktorý je poháňaný ventilátorom s automatickou reguláciou.

## 6. ČO ROBIŤ, KEĎ...



#### VAROVANIE

Pred odstraňovaním problémov vytriahnite zástrčku zo zásuvky elektrickej siete.

Opravy, ktoré nie sú opísané v tomto návode, smie vykonávať iba kvalifikovaný elektrikár alebo technik.



Počas bežnej prevádzky spotrebič vydáva zvuky (kompresor, chladiaci okruh).

Problém	Možná príčina	Riešenie
<b>Spotrebič nefunguje. Nesvieti žiarovka.</b>	Spotrebič je vypnutý.	Zapnite spotrebič.
	Sieťová zástrčka spotrebiča nie je správne zapojená do zásuvky elektrickej siete.	Sieťovú zástrčku zapojte správne do zásuvky elektrickej siete.
	Spotrebič nie je napájaný elektrinou. Zásuvka elektrickej siete nie je pod napätím.	Do zásuvky elektrickej siete skúste zapojiť iný spotrebič. Obráťte sa na kvalifikovaného elektrikára.
<b>Nesvieti žiarovka.</b>	Žiarovka je v pohotovostnom režime.	Zatvorte a otvorte dverka.
	Žiarovka je vypálená.	Pozrite si časť „Výmena žiarovky“.
<b>Kompresor pracuje nepretržite.</b>	Nie je správne nastavená teplota.	Nastavte vyššiu teplotu.
	Dverka spotrebiča nie sú správne zatvorené.	Pozrite si časť „Zatvorenie dverok“.

Problém	Možná príčina	Riešenie
	Dvierka sa príliš často otvárajú.	Dvierka nenechávajte otvorené dlhšie, ako je potrebné.
	Teplota potravín je príliš vysoká.	Pred vloženíím do spotrebiča nechajte potraviny najprv vychladnúť na izbovú teplotu.
	Okolitá teplota v miestnosti je príliš vysoká.	Znížte teplotu v miestnosti.
<b>Po zadnej stene chladničky steká voda.</b>	Počas automatického odmrazovania sa námraza roztápa na zadnej stene.	Je to normálne.
<b>Voda steká do chladiaceho priestoru.</b>	Upchaný odtokový kanálik na rozmrazenú vodu.	Vyčistíte odtokový kanálik.
	Potraviny uložené v spotrebiči bránia odtokaniu vody do zberača.	Dávajte pozor, aby sa potraviny nedotýkali zadnej steny.
<b>Voda steká na podlahu.</b>	Voda z roztopenej námrazy nevteká do odparovacej misky nad kompresorom.	Pripevnite odtokový kanálik k odparovacej miske.
<b>Teplota v spotrebiči je príliš nízka.</b>	Nie je správne nastavený regulátor teploty.	Nastavte vyššiu teplotu.
<b>Teplota v spotrebiči je príliš vysoká.</b>	Nie je správne nastavený regulátor teploty.	Nastavte nižšiu teplotu.
	Do spotrebiča ste vložili naraz veľa potravín.	Do spotrebiča vkladajte naraz menej potravín.
<b>Teplota v chladničke je príliš vysoká.</b>	V spotrebiči neprúdi studený vzduch.	Zabezpečte prúdenie studeného vzduchu v spotrebiči.
<b>Teplota v mrazničke je príliš vysoká.</b>	Potraviny sú uložené príliš blízko pri sebe.	Potraviny uložte tak, aby bolo umožnené prúdenie vzduchu.
<b>Na displeji teploty je zobrazený horný alebo dolný štvorec.</b>	Pri meraní teploty sa vyskytla chyba.	Zavolajte servisné stredisko (chladiaci systém bude udržiavať potraviny v chlade, ale nastavenie teploty nebude možné).
<b>DEMO sa zobrazí na displeji.</b>	Spotrebič je v ukázkovom režime (DEMO).	Tlačidlo osvetlenia podržte stlačené približne 10 sekúnd, kým nezaznie dlhý zvukový signál a displej sa na chvíľu nevypne: spotrebič sa zapne správne.

## 6.1 Výmena žiarovky

Spotrebič je vybavený trvácnym osvetlením LED. Žiarovku smie vymieňať len servisné stredisko. Obráťte sa na najbližšie servisné stredisko.

2. V prípade potreby nastavte dvierka. Pozrite si časť „Inštalácia“.

3. V prípade potreby vymeňte poškodené tesnenia dvierok. Kontaktujte servisné stredisko.

## 6.2 Zatvorenie dverí

1. Očistite tesnenia dvierok.

## 7. INŠTALÁCIA



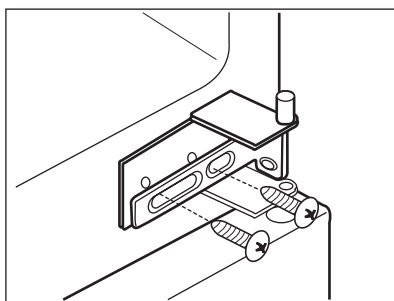
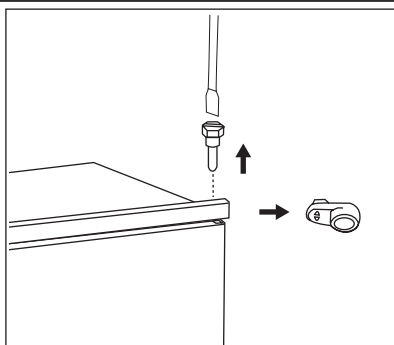
### VAROVANIE

Aby bola zaručená bezpečná a správna činnosť spotrebiča, pred jeho inštaláciou si pozorne prečítajte „Bezpečnostné pokyny“.

### 7.1 Umiestnenie

Tento spotrebič nainštalujte v mieste, kde teplota prostredia zodpovedá klimatickej triede uvedenej na typovom štítku spotrebiča:

Klimatická trieda	Teplota prostredia
SN	+10 °C až +32 °C
N	+16 °C až +32 °C
ST	+16 °C až +38 °C
T	+16 °C až +43 °C



### 7.2 Zapojenie do elektrickej siete

Pred pripojením sa presvedčite, či napätie a frekvencia uvedené na typovom štítku zodpovedajú napätiu vašej domácej siete.

Spotrebič musí byť uzemnený. Napájací elektrický kábel je na tento účel vybavený príslušným kontaktom. Ak domáca sieťová zásuvka nie je uzemnená, spotrebič pripojte k samostatnému uzemneniu v súlade s platnými predpismi. Poradte sa s kvalifikovaným elektrikárom.

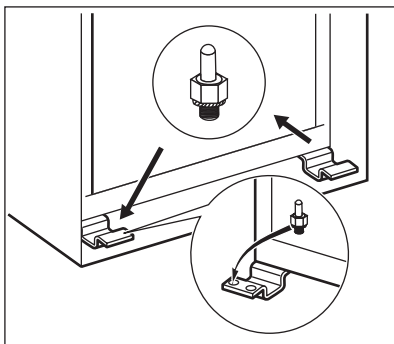
Výrobca odmieta akúkoľvek zodpovednosť pri nedodržaní hore uvedených bezpečnostných opatrení

Tento spotrebič vyhovuje smerniciam EHS.

### 7.3 Zmena smeru otvárania dveriek

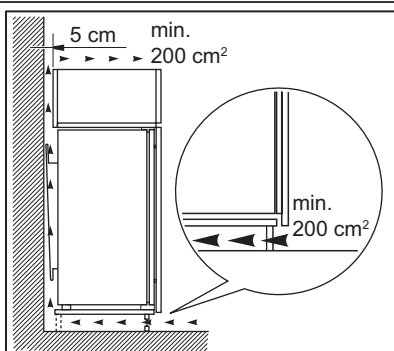
Dvierka spotrebiča sa otvárajú doprava. Ak chcete, aby sa dvierka otvárali doľava, pred nainštalovaním spotrebiča postupujte takto:

- Uvoľnite a vyberte horný čap.
  - Vyberte horné dvere.
  - Vyberte rozpernú vložku.
- 
- Uvoľnite stredný záves.
  - Odoberte spodné dvere.



- Uvoľnite a vyberte spodný čap.
- Na opačnej strane:
- Upevnite spodný čap.
- Nainštalujte dolné dvere.
- Upevnite stredný záves.
- Nainštalujte rozpernú vložku.
- Nainštalujte horné dvere.
- Upevnite vrchný čap.

## 7.4 Požiadavky na vetranie



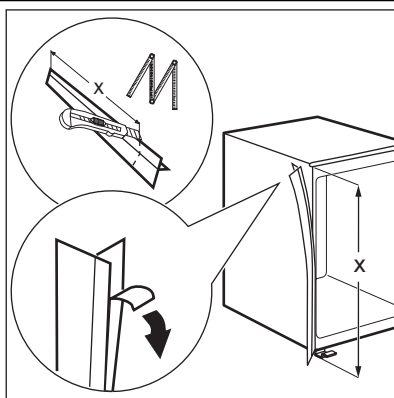
Za spotrebičom musí byť zabezpečené dostatočné prúdenie vzduchu.

## 7.5 Inštalácia spotrebiča

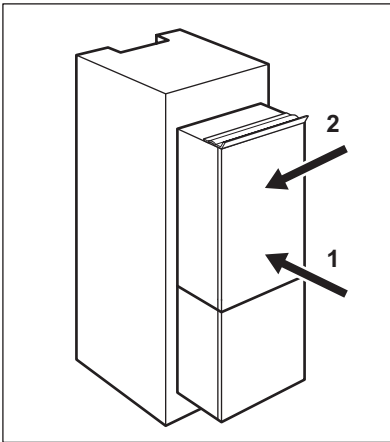
Urobte nasledujúce kroky:



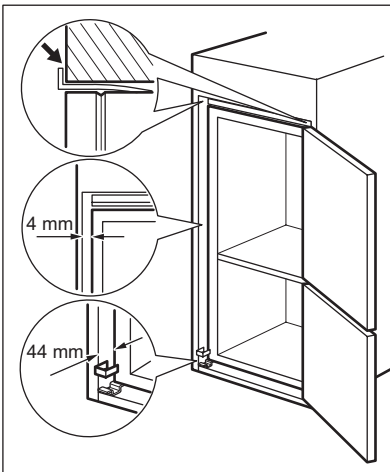
**POZOR**  
Zabezpečte, aby bol prívodný elektrický kábel vedený voľne.



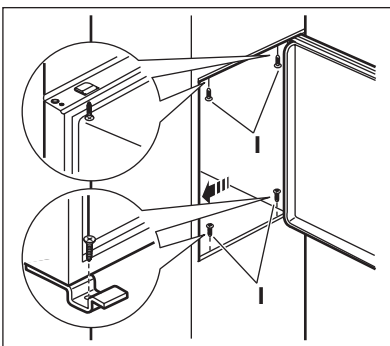
V prípade potreby odrežte lepiaci tesniaci prúžok a potom ho aplikujte na spotrebič podľa obrázku.



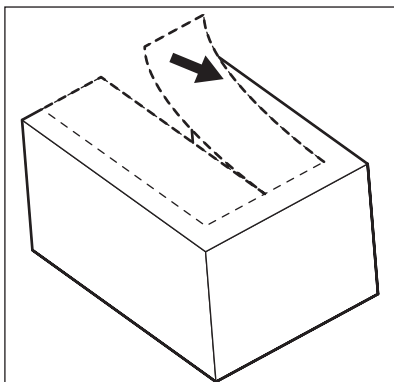
Spotřebič nainštalujte do výklenku. Spotřebič zatlačte v smere šípky (1) tak, aby sa horný kryt medzery dotýkal kuchynského nábytku. Spotřebič zatlačte v smere šípky (2) proti skrinke na opačnej strane závesu.



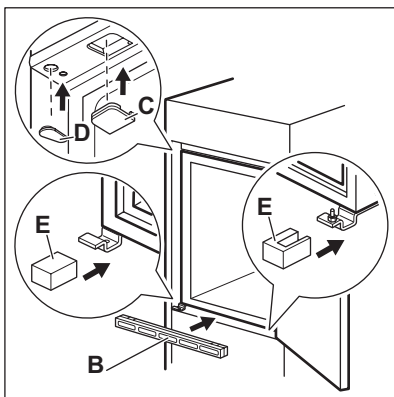
Spotřebič zarovnajete vo výklenku. Medzi spotřebičom a prednou hranou skrinky musí byť vzdialenosť 44 mm. Kryt spodného závesu (vo vrecku s príslušenstvom) zabezpečuje správnu vzdialenosť medzi kuchynským nábytkom a spotřebičom. Dbajte na to, aby bola vzdialenosť medzi spotřebičom a skrinkou 4 mm. Otvorte dverka. Kryt dolného závesu umiestnite na svoje miesto.



Spotřebič pripievňte vo výklenku 4 skrutkami.



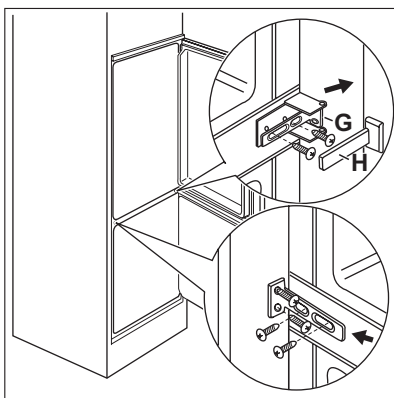
Vyberte správnu časť z kryty závesu (E). Pre-  
svedčte sa, či bol vybraný diel DX v prípade  
pravého závesu a diel SX v opačnom prípade.



Upevnite kryty (C, D) na výstupky a na otvory  
závesu.

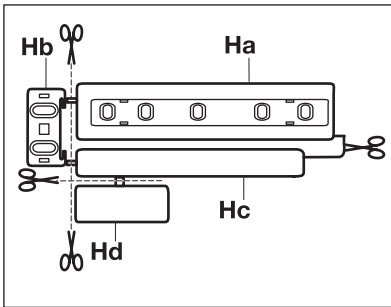
Nainštalujte vetraciu mriežku (B).

Na záves pripevnite kryty závesu (E).

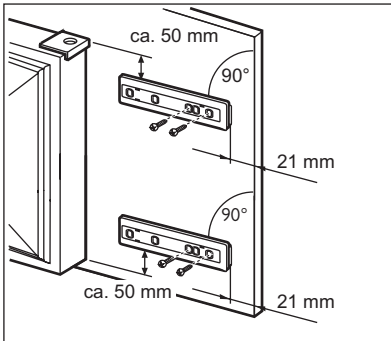


Spotrebič bočne pripevnite ku bočnej stene  
skrinky kuchynskej linky:

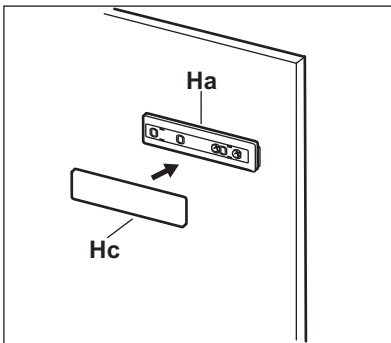
1. Uvoľnite skrutky časti (G) a posuňte časť (G) až po bočnú stenu nábytku.
2. Opäť utiahnite skrutky časti (G).
3. Pripevnite časť (H) k časti (G).



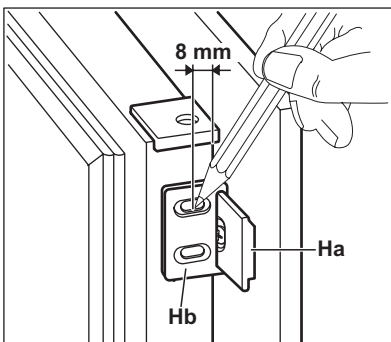
Odpojte diely (Ha), (Hb), (Hc) a (Hd).



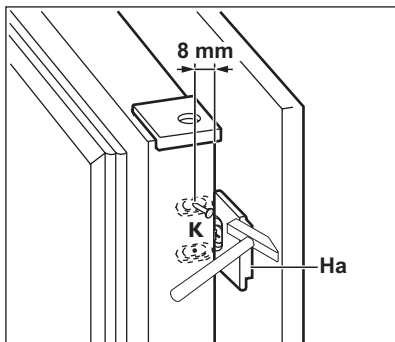
Nainštalujte diel (Ha) na vnútorný povrch kuchynského nábytku.



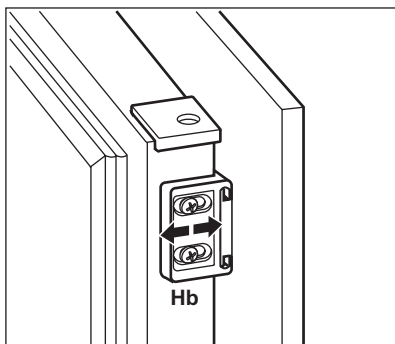
Zatlačte diel (Hc) na diel (Ha).



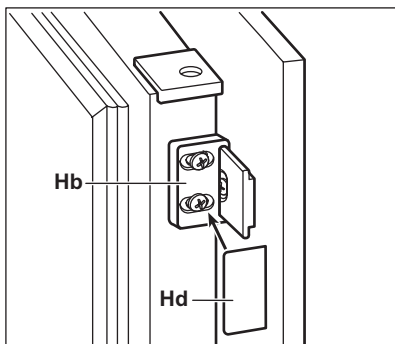
Otvorte dvre spotrebiča a nábytkové dvre pod uhlom  $90^\circ$ .  
Malý štvorec (Hb) umiestnite na vodidlo (Ha).  
Priložte dvre spotrebiča a nábytkové dvre k sebe a označte otvory.



Odstráňte držiaky a vyznačte vzdialenosť 8 mm od vonkajšieho okraja dveri, kde treba umiestniť klinec (K).



Znova nasadíte malý štvorček na vodidlo a pripevníte ho dodávanými skrutkami. Zarovnajte nábytkové dvere a dvere spotrebiča nastavením časti (Hb).



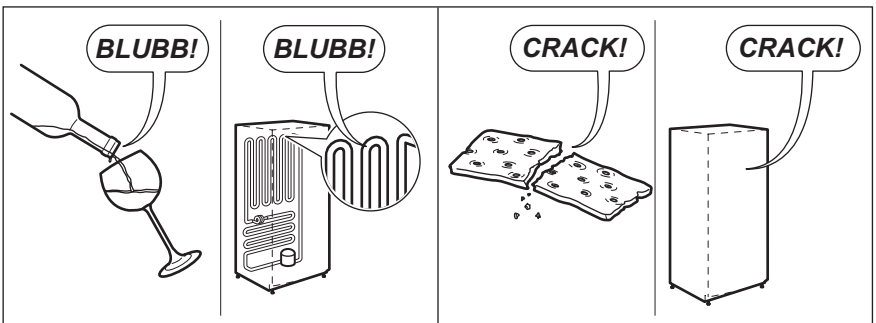
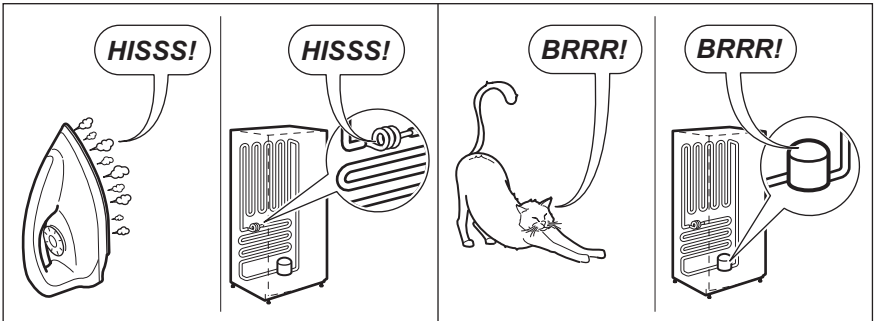
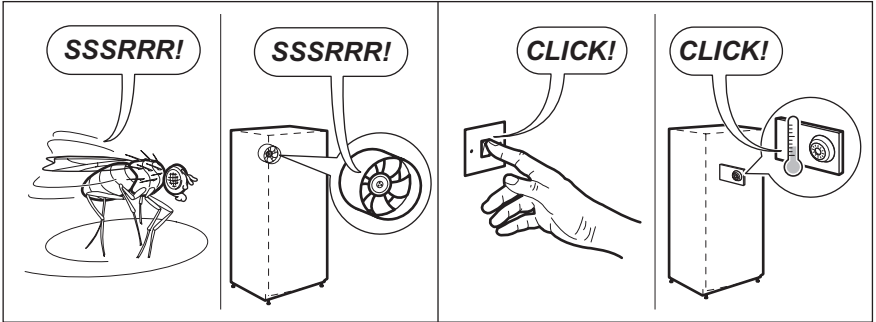
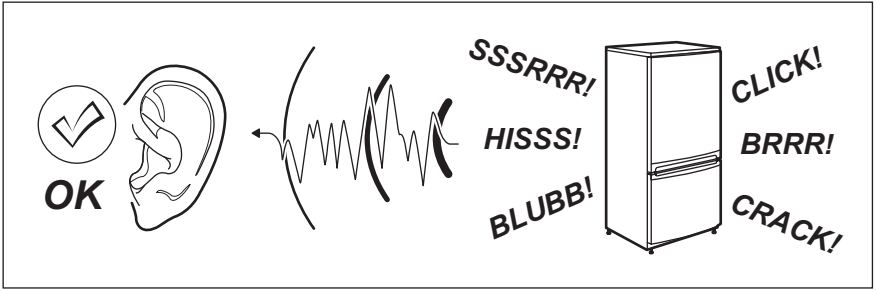
Prítlačte diel (Hd) na diel (Hb). Vykonaajte záverečnú kontrolu a uistite sa, že:

- Všetky skrutky sú dotiahnuté.
- Tesniaci pruh správne prilieha ku skrinke.
- Dvierka sa správne otvárajú a zatvárajú.

## 8. ZVUKY

Počas bežnej prevádzky spotrebič vydáva zvuky (kompresor, chladiaci okruh).







## 9. TECHNICKÉ ÚDAJE

Rozmery priestoru pre chladničku		
Výška	1780 mm	
Šírka	560 mm	
Hĺbka	550 mm	
Akumulačná doba	21 h	
Elektrické napätie	230-240 V	
Frekvencia	50 Hz	

Technické informácie sa uvádzajú na typovom štítku na vnútornej ľavej strane spotrebiča a na štítku energetických parametrov.

## 10. OCHRANA ŽIVOTNÉHO PROSTREDIA

Materiály označené symbolom  odovzdajte na recykláciu. Obal hodte do príslušných kontajnerov na recykláciu. Chráňte životné prostredie a zdravie ľudí a recyklujte odpad z elektrických a elektronických

spotrebičov. Nelikvidujte spotrebiče označené symbolom  spolu s odpadom z domácnosti. Výrobok odovzdajte v miestnom recyklačnom zariadení alebo sa obráťte na obecný alebo mestský úrad.



[www.electrolux.com/shop](http://www.electrolux.com/shop)



222367551-A-122013