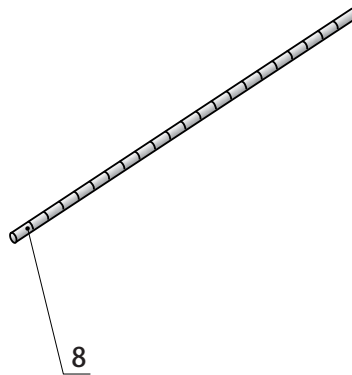
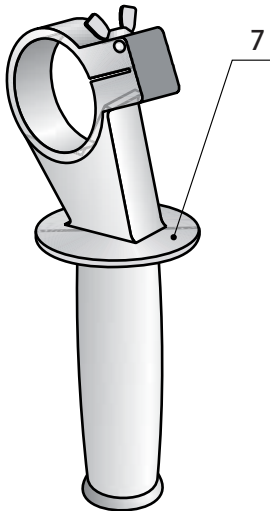
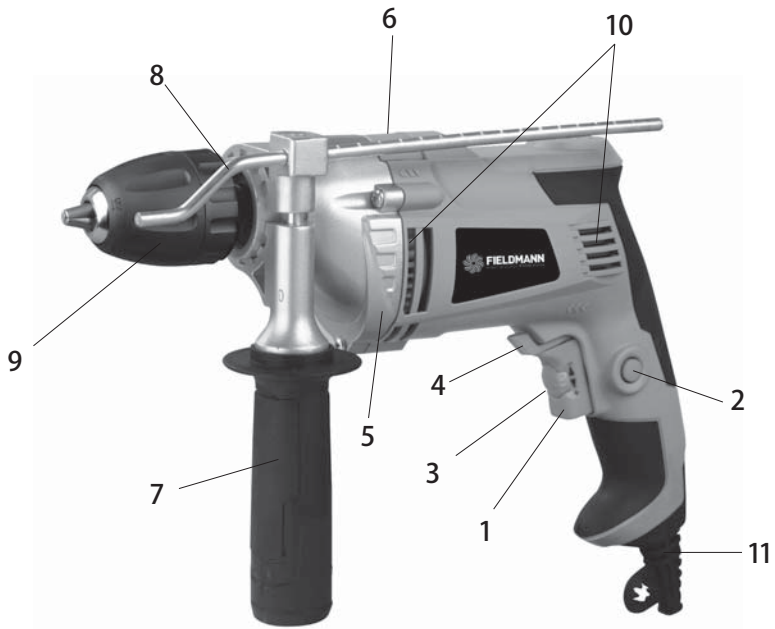




FDV 200851-E

1



Príklepová vrtačka

NÁVOD NA OBSLUHU

Ďakujeme vám, že ste si zakúpili túto príklepovú vrtačku. Skôr, než ju začnete používať, prečítajte si prosím pozorne tento návod na obsluhu a uschovajte ho pre prípad ďalšieho použitia.

OBSAH

OBRAZOVÁ PRÍLOHA	3
1. VŠEOBECNÉ BEZPEČNOSTNÉ PREDPISY	26
Dôležité bezpečnostné upozornenia	
Obal	
Návod na použitie	
2. SYMBOLY	28
3. POPIS STROJA A OBSAH DODÁVKY	29
4. BEZPEČNOSTNÉ POKYNY	29
5. ÚČELOVÉ POUŽITIE	30
6. NASTAVENIE A PREVÁDZKA	30
Prepínač bežného/príklepového vrtania	
Regulácia otáčok	
Skľučovadlo	
7. TECHNICKÉ ÚDAJE	31
8. VYHLÁSENIE O ZHODE	32
9. LIKVIDÁCIA	33

1. VŠEOBECNÉ BEZPEČNOSTNÉ PREDPISY

Dôležité bezpečnostné upozornenia

- ✿ Pred použitím si pozorne prečítajte návod na použitie.
- ✿ Výrobok starostlivo vybalte a dajte pozor, aby ste nevyhodili žiadnu časť obalového materiálu skôr, než nájdete všetky súčasti výrobku.
- ✿ Výrobok uchovávajte na suchom mieste.
- ✿ Čítajte všetky upozornenia a pokyny. Zanedbanie dodržiavania výstražných upozornení a pokynov môže mať za následok úraz elektrickým prúdom, požiar alebo ťažké poranenie.
- ✿ Prečítajte si prosím nasledujúce pokyny týkajúce sa ochrany pred úrazom elektrickým prúdom a riziko zranenia či požiaru a riaďte sa nimi.
- ✿ Overte si, či je elektrické napájanie, ktoré máte k dispozícii, kompatibilné s napätím uvedeným na zariadení.
- ✿ Skontrolujte, či elektrické zariadenia a prípojky nevykazujú nejaké poškodenie.
- ✿ Silový kábel pripájajte k napájaniu, iba keď je zariadenie vypnuté.
- ✿ Pred umiestnením zariadenia na spracovávanú súčasť dané zariadenie najskôr zapnite.
- ✿ Prijmite ochranné opatrenia proti úrazu elektrickým prúdom. Zabráňte telesnému kontaktu s uzemnenými časťami, ako napr. kovovým potrubím, radiátormi, sporákmi, chladničkami apod.
- ✿ Veľké zmeny teploty môžu viesť ku kondenzácii na súčiastkach pod prúdom. Pred použitím: umožnite, aby sa teplota zariadenia vyrovnala teplote pracoviska.
- ✿ Stroje, zariadenia a odporúčané príslušenstvo nepoužívajte na iné účely, než na aké boli navrhnuté!
- ✿ Bezpečne upevnite spracovávanú súčasť. Na bezpečné upevnenie spracovávanej súčasti použite upínacie zariadenie alebo zverák.
- ✿ Aby nedošlo k úrazu, nenoste šperky ani voľné oblečenie, ktoré by sa mohlo zachytiť do pohybujúcich sa súčastí. Odporúčame vám nosiť ochrannú obuv a rukavice. Dlhé vlasy je vhodné si zviazať.
- ✿ Ak pri práci vzniká prach, triesky a piliny, alebo ak sa pracuje nad hlavou, noste prosím ochranné okuliare a prípadne aj ochrannú masku.
- ✿ V prípade hluku používajte ochranu sluchu.
- ✿ Pri práci na poschodí, rebríkoch a lešeníach majte pod nohami vždy pevný podklad.
- ✿ Elektrické zariadenia udržiajte vždy z dosahu vlhkosti a dažďa. Zariadenie neponárajte do vody.
- ✿ Pri práci vonku používajte iba schválené zariadenia a predlžovačky určené na vonkajšie použitie.
- ✿ Zariadenie nepoužívajte v miestach s nebezpečenstvom výbuchu.
- ✿ Pri odovzdávaní tohto zariadenia tretej osobe sa musí odovzdať aj tento návod.
- ✿ Opravy môže vykonávať iba odborník s použitím originálnych súčastí.

⚠ POZOR! Konzumácia alkoholu, užívanie liekov a drog, stavy chorobnosti, horúčka alebo únava môžu ovplyvniť vašu schopnosť reakcie. Elektrické zariadenie nepoužívajte v žiadnej z nasledujúcich situácií.

- ✿ Elektrické zariadenie udržiajte mimo dosahu detí.
- ✿ Elektrické zariadenie skladujte v originálnej škatuli na bezpečnom mieste a mimo dosahu detí.
- ✿ Pri prestávke v práci alebo keď zariadenie nepoužívate, pri nastavovaní, pri výmene príslušenstva alebo pri oprave vždy odpojte kábel.
- ✿ Keď zariadenie prenášate, nikdy ho nedržte za kábel. Nikdy zariadenie neodpájajte ťahaním za kábel.
- ✿ Pri práci: Nedovoľte, aby došlo k zastaveniu motora, ak je zariadenie zaťažené.
- ✿ Udržujte na pracovisku poriadok. Neporiadok môže spôsobiť úraz!
- ✿ Pri práci sa vyhýbajte neobvyklým polohám tela.
- ✿ Nedopusťte, aby došlo k nechcenému zapnutiu alebo spusteniu zariadenia.

Obal

Výrobok je umiestnený v obale brániacom poškodeniu pri transporte. Tento obal je surovinou a je možné ho preto odovzdať na recykláciu.

Návod na použitie

Kým začnete so strojom pracovať, prečítajte si nasledujúce bezpečnostné predpisy a pokyny na používanie. Zoznámte sa s obslužnými prvkami a správnym používaním zariadenia. Návod starostlivo uschovajte pre prípad neskoršej potreby. Minimálne počas záruky odporúčame uschovať originálny obal vrátane vnútorného baliaceho materiálu, pokladničný doklad a záručný list. V prípade prepravy zabalte stroj späť do originálnej škatule od výrobcu, zaistíte si tak maximálnu ochranu výrobku pri prípadnom transporte (napr. sťahovaní alebo odoslaní do servisného strediska).

- 📖 Poznámka:** Ak odovzdávate stroj ďalším osobám, odovzdajte ho spoločne s návodom. Dodržiavanie priloženého návodu na obsluhu je predpokladom riadneho používania stroja. Návod na obsluhu obsahuje aj pokyny pre obsluhu, údržbu a opravy.

Výrobca nepreberá zodpovednosť za nehody alebo škody, ktoré vzniknú následkom nedodržiavania tohto návodu.

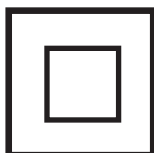
2. SYMBOLY



Tento produkt je vyrobený v súlade so schválenými normami.



Pred použitím stroja si pozorne prečítajte návod na obsluhu.



Dvojitá izolácia



Použite ochranné pomôcky na oči



Použite ochranné pomôcky na uši



Neodhadzovať

3. POPIS STROJA A OBSAH DODÁVKY

Popis stroja (viď obr. 1)

- 1 - Hlavný spínač ZAP/VYP
- 2 - Poistné tlačidlo pre spínač ZAP/VYP
- 3 - Otočný volič rýchlosti
- 4 - Prepínač smeru otáčok
- 5 - Vŕtačka
- 6 - Prepínanie vŕtanie/príklep
- 7 - Pomocná rukoväť
- 8 - Indikátor hĺbky vŕtania
- 9 - Rýchlopínacie skľučovadlo
- 10 - Ventilačné štrbiny
- 11 - Kábel

Obsah dodávky

Stroj vyberte opatrne z obalu a skontrolujte, či sú nasledujúce diely kompletné:

- ✿ Vŕtačka
- ✿ Ergonomická rukoväť
- ✿ Indikátor hĺbky vŕtania
- ✿ Záručný list
- ✿ Návod na obsluhu
- ✿ Kufřík - Je len súčasťou modelu FDV 200801-E

Pokiaľ diely chýbajú alebo sú poškodené, obráťte sa, prosím na predajcu, u ktorého ste stroj zakúpili.

4. BEZPEČNOSTNÉ POKYNY

- ✿ Predtým, než začnete s vŕtačkou pracovať, použite detektor na lokalizáciu elektrického, vodovodného a plynového vedenia a rúrok.
- ✿ Pred výmenou vŕtáka alebo korunky vždy vyťahnite zástrčku napájacieho kábla zo zásuvky.
- ✿ Skľučovadlo vždy ukladajte do zásobníka.
- ✿ Na zvýšenie bezpečnosti najprv obrobok pevne uchyťte do zveráka alebo čelustí.
- ✿ Pri vŕtaní alebo skrutkovaní: zabráňte preťaženiu motora.
- ✿ V prípade poruchy elektroinštalácie alebo mechanických prvkov stroja okamžite vŕtačku vypnite a odpojte od napájania.

⚠ POZOR! Pri príklepovom vŕtaní používajte vhodnú ochranu sluchu. Vplyvom nadmerného hluku môže dôjsť k poškodeniu alebo až ku strate sluchu.

⚠ POZOR! Používajte prídavné rukoväte, ktoré sú súčasťou dodávky nástroja. Stratou kontroly nad náradím môže dôjsť k vážnym úrazom.


5. ÚČELOVÉ POUŽITIE

- ✿ Stroj FDV 200801-E sú určené na príklepové vŕtanie do tehál a betónu i na vŕtanie do dreva, železa, keramiky a plastu.
- ✿ Stroje s elektronickým ovládaním a pravou/ľavou rotáciou sú vhodné aj na skrutkovanie a rezanie závitov.
- ✿ Náradie a príslušenstvo používajte len na plánované účely. Akékoľvek iné použitie náradia je prísne zakázané.

6. NASTAVENIE A PREVÁDZKA

Prepínač bežného/príklopového vŕtania



- ✿ Funkciu  - „vŕtanie“ použite pri vŕtaní otvorov do dreva či kovu. Posuňte prepínač 6 doprava.



- ✿ Funkciu  - „príklopové vŕtanie“ použite pri vŕtaní otvorov do betónu. Posuňte prepínač 6 doľava.

Regulácia otáčok

- ✿ Otáčky môžete regulovať stlačením spúšte a nastavením regulátora na spúšti.
- ✿ Na otáčanie vrtáka po smere a proti smeru hodinových ručičiek použite spínač smeru otáčania vrtáka.
- ✿ stroj funguje s premenlivou rýchlosťou medzi 0 a maximom podľa tlaku, ktorý vyviniete na hlavný spínač 1.
- ✿ Menší tlak pôsobí nižšie otáčky a tým umožní plynulý, ovládaný začiatok.
- ✿ Nezaťažujte stroj natoľko, aby sa zastavil.

Skľučovadlo

- ✿ Skľučovadlo vŕtačiek so spätným chodom má vždy ľavotočivý závit.
- ✿ Pred odobratím skľučovadla musíte uvoľniť bezpečnostnú skrutku.
- ✿ Skrutku povolíte otáčaním v smere hodinových ručičiek.
- ✿ Do skľučovadla možno namontovať všetky bežné vŕtáky a nástavce vyrábané podľa obchodných noriem do priemeru XX mm.

- ✿ Stroj je vybavený rýchlopínacím skľučovadlom na rýchlu výmenu nástavcov pri ručnej prevádzke bez upínacieho kľúča.

Automatická aretácia

Do skľučovadla možno namontovať všetky bežné vrtáky a nástavce vyrábané podľa obchodných noriem do priemeru 10 mm.

7. TECHNICKÉ ÚDAJE

Napájanie.....	230V~ / 50Hz
Príkion.....	850W
Otáčky.....	0-2800 ot./min
Trieda ochrany.....	II
Maximálny vŕtací výkon.....	Ø 13 mm
Dĺžka napájacieho kábla.....	1,8 m
Deklarovaná úroveň hluku:	100 dB(A)

Návod na použitie – len jazyková mutácia.

8. VYHLÁSENIE O ZHODE

Výrobok/značka: PRÍKLEPOVÁ VÍRTAČKA / FIELDMANN

Typ / model: FDV 200851-E 230V/50Hz/850W/0-2800min/13mm

Výrobok je v súlade s nižšie uvedenými predpismi:

- ✿ Smernica Európskeho parlamentu a Rady 2006/95/ES z 12. decembra 2006 o harmonizácii právnych predpisov členských štátov týkajúcich sa elektrického zariadenia určeného na používanie v rámci určitých limitov napätia
- ✿ Smernica Európskeho parlamentu a Rady 2004/108/ES z 15. decembra 2004 o aproximácii právnych predpisov členských štátov vzťahujúcich sa na elektromagnetickú kompatibilitu a o zrušení smernice 89/336/EHS.
- ✿ Smernica Európskeho parlamentu a Rady 2006/42/ES zo 17. mája 2006 o strojových zariadeniach a o zmene a doplnení smernice 95/16/ES.
- ✿ Smernica Európskeho parlamentu a Rady 2002/95/ES z 27. januára 2003 o obmedzení používania určitých nebezpečných látok v elektrických a elektronických zariadeniach.
- ✿ Smernica Európskeho parlamentu a Rady 2005/88/ES.

a normami:

- ✿ EN 60745-1:2009+A11
- ✿ EN 60745-2-1:2010
- ✿ EN 55014-1:2006+A1:2009+A2:2011
- ✿ EN 55014-2:1997+A1:2001+A2 :2008
- ✿ EN 61000-3-2:2014
- ✿ EN 61000-3-3:2013

Označenie CE: 16

Spoločnosť FAST ČR, a.s. je oprávnená konať menom výrobcu.

Výrobca:

FAST ČR, a.s.

Černokostelecká 1621,251 01 Praha, Česká republika

DIČ: CZ26726548

V Prahe, 23.6.2016

Meno: Ing. Zdeněk Pech

Predseda predstavenstva

FAST FAST ČR, a.s.
 Černokostelecká 1621, 251 01 říčany
 IČO: 26726548 tel.: +420/ 323 204 111
 DIČ: CZ26726548 fax: +420/ 323 204 110



Podpis a pečiatka:

9. LIKVIDACE

POKYNY A INFORMÁCIE O ZAOBCHÁDZANÍ S POUŽITÝM OBALOM

Použitý obalový materiál odložte na miesto určené obcou na ukladanie odpadu.

LIKVIDÁCIA POUŽITÝCH ELEKTRICKÝCH A ELEKTRONICKÝCH ZARIADENÍ



Tento symbol na produktoch alebo v sprievodných dokumentoch znamená, že použité elektrické a elektronické výrobky sa nesmú pridávať do bežného komunálneho odpadu. Na správnu likvidáciu, obnovu a recykláciu odovzdajte tieto výrobky na určené zberné miesta. V niektorých krajinách Európskej únie alebo iných európskych krajinách môžete vrátiť svoje výrobky miestnemu predajcovi pri kúpe ekvivalentného nového produktu. Správnou likvidáciou tohto produktu pomôžete zachovať cenné prírodné zdroje a napomáhať prevencii potenciálnych negatívnych dopadov na životné prostredie a ľudské zdravie, čo by mohlo byť dôsledkom nesprávnej likvidácie odpadov. Ďalšie podrobnosti si vyžiadajte od miestneho úradu alebo najbližšieho zberného miesta. Pri nesprávnej likvidácii tohto druhu odpadu môžu byť v súlade s národnými predpismi udelené pokuty.

Pre podnikové subjekty v krajinách Európskej únie

Ak chcete likvidovať elektrické a elektronické zariadenia, vyžiadajte si potrebné informácie od svojho predajcu alebo dodávateľa.

Likvidácia v ostatných krajinách mimo Európskej únie

Tento symbol je platný v Európskej únii. Ak chcete tento výrobok zlikvidovať, vyžiadajte si potrebné informácie o správnom spôsobe likvidácie od miestnych úradov alebo od svojho predajcu



Tento výrobok spĺňa všetky základné požiadavky smerníc EÚ, ktoré sa naň vzťahujú.

Zmeny v texte, dizajne a technických špecifikáciách sa môžu meniť bez predchádzajúceho upozornenia a vyhradzuje si právo na ich zmenu.

