

► SCE618E5TS

<b>CS</b>	<b>Návod k použití</b> Chladnička s mrazničkou	2
<b>DE</b>	<b>Benutzerinformation</b> Kühl - Gefrierschrank	21
<b>SK</b>	<b>Návod na používanie</b> Chladnička s mrazničkou	41

# USER MANUAL



**AEG**

## OBSAH

1. BEZPEČNOSTNÍ INFORMACE.....	2
2. BEZPEČNOSTNÍ POKYNY .....	4
3. INSTALACE.....	6
4. OVLÁDACÍ PANEL.....	9
5. DENNÍ POUŽÍVÁNÍ.....	10
6. TIPY A RADY.....	12
7. ČIŠTĚNÍ A ÚDRŽBA.....	14
8. ODSTRAŇOVÁNÍ ZÁVAD.....	15
9. ZVUKY.....	19
10. TECHNICKÉ ÚDAJE.....	19
11. INFORMACE PRO ZKUŠEBNY.....	19

## PRO DOKONALÉ VÝSLEDKY

Děkujeme vám, že jste si zvolili výrobek značky AEG. Aby vám bezchybně sloužil mnoho let, vyrobili jsme jej s pomocí inovativních technologií, které usnadňují život, a vybavili funkcemi, které u obyčejných spotřebičů nespíš nenajdete. Aby vám sloužil co nejlépe, stačí věnovat pár minut čtení.

Navštivte naše webové stránky:



Rady k používání, brožury, poradce při potížích a informace o servisu a opravách získáte na:

**[www.aeg.com/support](http://www.aeg.com/support)**



Zaregistrujte svůj spotřebič a získáte lepší servis:

**[www.registreaeg.com](http://www.registreaeg.com)**



Nákup příslušenství, spotřebního materiálu a originálních náhradních dílů pro váš spotřebič:


**[www.aeg.com/shop](http://www.aeg.com/shop)**

## PÉČE O ZÁKAZNÍKY A SERVIS


Doporučujeme používat originální náhradní díly.

V případě kontaktování našeho autorizovaného servisního střediska mějte u sebe následující údaje: Model, výrobní číslo, sériové číslo.

Tyto informace naleznete na typovém štítku.

 Varování / Důležité bezpečnostní informace

 Všeobecné informace a rady

 Informace o ochraně životního prostředí

Změny vyhrazeny.

## 1. BEZPEČNOSTNÍ INFORMACE

Tento návod si pečlivě přečtete ještě před instalací spotřebiče a jeho prvním použitím. Výrobce nenese odpovědnost za žádný úraz ani škodu v důsledku nesprávné instalace nebo použití. Návod k použití vždy

uchovávejte na bezpečném a přístupném místě pro jeho budoucí použití.

## 1.1 Bezpečnost dětí a postižených osob

- Tento spotřebič smí používat děti starší osmi let nebo osoby se sníženými fyzickými, smyslovými nebo duševními schopnostmi nebo osoby bez patřičných zkušeností a znalostí, pouze pokud tak činí pod dozorem nebo vedením, které zohledňuje bezpečný provoz spotřebiče, a pokud rozumí rizikům spojeným s provozem spotřebiče.
- Děti ve věku tří až osmi let mohou tento spotřebič plnit a vyprazdňovat, pokud k tomu dostaly řádné pokyny.
- Osoby s rozsáhlým a komplexním postižením mohou tento spotřebič používat, pokud k tomu dostaly řádné pokyny.
- Děti mladší tří let bez stálého dozoru držte z dosahu spotřebiče.
- Nenechte děti hrát si se spotřebičem.
- Čištění a uživatelskou údržbu spotřebiče by neměly provádět děti bez dozoru.
- Všechny obaly uschovejte z dosahu dětí a řádně je zlikvidujte.

## 1.2 Všeobecné bezpečnostní informace

- Tento spotřebič je určen pro použití v domácnosti a pro následující způsoby použití:
  - ve farmářských domech, v kuchyňkách pro zaměstnance v obchodech, kancelářích a jiných pracovních prostředích;
  - Pro zákazníky hotelů, motelů, penzionů a jiných ubytovacích zařízení.
- Aby se zabránilo kontaminaci potravin, řiďte se následujícími pokyny:
  - neotevírejte dveře na delší dobu;
  - pravidelně čistěte povrchy, které mohou přijít do styku s potravinami a přístupnými vypouštěcími systémy;

- syrové maso a ryby uchovávejte v chladničce ve vhodných nádobách, aby nepřišly navzájem do styku nebo nekapaly na jiné potraviny.
- **VAROVÁNÍ:** Udržujte volně průchodné větrací otvory na povrchu spotřebiče nebo kolem vestavěného spotřebiče.
- **VAROVÁNÍ:** K urychlení odmrazování nepoužívejte mechanické ani jiné pomocné prostředky, které nejsou doporučeny výrobcem.
- **VAROVÁNÍ:** Nepoškoďte chladicí okruh.
- **VAROVÁNÍ:** V prostoru chladicích spotřebičů nepoužívejte jiné elektrické přístroje, než typy schválené k tomuto účelu výrobcem.
- K čištění spotřebiče nepoužívejte proud vody nebo páru.
- Vyčistěte spotřebič vlhkým měkkým hadrem. Používejte pouze neutrální mycí prostředky. Nepoužívejte prostředky s drsnými částicemi, drátěnky, rozpouštědla nebo kovové předměty.
- Pokud necháte spotřebič prázdný na delší dobu, vypněte jej, odmrazte, vyčistěte, vysušte a nechte dveře otevřené, abyste zabránili vzniku plísní ve spotřebiči.
- V tomto spotřebiči neuchovávejte výbušné směsi, jako např. aerosolové spreje s hořlavým hnacím plynem.
- Jestliže je poškozený přívodní kabel, smí ho vyměnit pouze výrobce, autorizované servisní středisko nebo osoba s podobnou příslušnou kvalifikací, jinak by mohlo dojít k úrazu.

## 2. BEZPEČNOSTNÍ POKYNY

### 2.1 Instalace



#### **VAROVÁNÍ!**

Tento spotřebič smí instalovat jen kvalifikovaná osoba.

- Odstraňte veškerý obalový materiál.
- Poškozený spotřebič neinstalujte ani nepoužívejte.
- Z důvodu bezpečnosti spotřebič nepoužívejte, dokud není nainstalován do vestavné konstrukce.
- Řiďte se pokyny k instalaci dodanými spolu s tímto spotřebičem.
- Při přemísťování spotřebiče buďte vždy opatrní, protože je těžký. Vždy používejte ochranné rukavice a uzavřenou obuv.

- Přesvědčte se, že vzduch může okolo spotřebiče volně proudit.
- Při první instalaci nebo změně směru otevírání dveří počkejte alespoň čtyři hodiny, než spotřebič připojíte k napájení. Olej tak může natéct zpět do kompresoru.
- Před každou činností na spotřebiči (např. změna směru otevírání dveří) vytáhněte zástrčku ze síťové zásuvky.
- Neinstalujte spotřebič v blízkosti topidel, sporáků, trub či varných desek.
- Nevystavujte spotřebič dešti.
- Neinstalujte spotřebič tam, kde by se dostal do přímého slunečního světla.
- Neinstalujte spotřebič v příliš vlhkých či příliš chladných místech.
- Při přemísťování spotřebiče jej nadzdvihněte za přední okraj, abyste zabránili poškrábání podlahy.
- Spotřebič obsahuje sáček pohlcovače vlhkosti. Nejde o hračku. Nejde o poživatinu. Okamžitě zlikvidujte.
- Napájecí kabel musí zůstat pod úrovní síťové zástrčky.
- Síťovou zástrčku zapojte do síťové zásuvky až na konci instalace spotřebiče. Po instalaci musí zůstat síťová zástrčka nadále dostupná.
- Neodpojujte spotřebič ze zásuvky tahem za kabel. Vždy tahejte za zástrčku.

## 2.3 Použití spotřebiče



### VAROVÁNÍ!

Hrozí nebezpečí zranění, popálení, úrazu elektrickým proudem nebo požáru.



Spotřebič obsahuje hořlavý plyn isobutan (R600a) - zemní plyn, který je dobře snášen životním prostředím. Dbejte na to, abyste nepoškodili chladicí okruh obsahující isobutan.

## 2.2 Připojení k elektrické síti



### VAROVÁNÍ!

Hrozí nebezpečí požáru nebo úrazu elektrickým proudem.



### VAROVÁNÍ!

Při instalaci spotřebiče se ujistěte, že není napájecí kabel nikde zachycený či poškozený.



### VAROVÁNÍ!

Nepoužívejte rozbočovací zástrčky ani prodlužovací kabely.

- Spotřebič musí být uzemněn.
- Zkontrolujte, zda údaje na typovém štítku souhlasí s parametry elektrické sítě.
- Vždy používejte správně instalovanou síťovou zásuvku s ochranou proti úrazu elektrickým proudem.
- Dbejte na to, abyste nepoškodili elektrické součásti (např. napájecí kabel, síťovou zástrčku, kompresor). Při výměně elektrických součástí se obraťte na autorizované servisní středisko či elektrikáře.
- Neměňte technické parametry tohoto spotřebiče.
- Do spotřebiče nekládejte jiná elektrická zařízení (jako např. výrobky zmrzliny), pokud nejsou výslovně označena jako použitelná.
- Pokud dojde k poškození chladicího okruhu, ujistěte se, že se v místnosti nenachází zdroje otevřeného ohně či možného vznícení. Místnost vyvětrejte.
- Zabraňte kontaktu horkých předmětů s plastovými částmi spotřebiče.
- Do mrazicího oddílu nekládejte sycené nápoje. V nádobě takových nápojů by vznikl přetlak.
- Ve spotřebiči neuchovávejte hořlavé plyny a kapaliny.
- Do spotřebiče, do jeho blízkosti nebo na spotřebič neumisťujte hořlavé předměty nebo předměty obsahující hořlavé látky.
- Nedotýkejte se kompresoru či kondenzátoru. Jsou horké.
- Nedotýkejte se a neodstraňujte předměty či potraviny z mrazicího oddílu, pokud máte mokré či vlhké ruce.
- Nezmrazujte znovu potraviny, které byly rozmražené.
- Dodržujte skladovací pokyny uvedené na balení mražených potravin.

- Potraviny před vložením do mrazicího oddílu zabalte do jakéhokoli vhodného materiálu pro kontakt s potravinami.

## 2.4 Vnitřní osvětlení



### VAROVÁNÍ!

Nebezpečí úrazu elektrickým proudem!

- Pokud jde o žárovku (žárovky) v tomto spotřebiči a samostatně prodávané náhradní žárovky: Tyto žárovky jsou navrženy tak, aby odolaly extrémním fyzickým podmínkám v domácích spotřebičích, ať už jde o teplotu, vibrace či vlhkost, nebo jsou určeny k signalizaci informací o provozním stavu spotřebiče. Nejsou určeny k použití v jiných spotřebičích a nejsou vhodné k osvětlení místností v domácnosti.

## 2.5 Čištění a údržba



### VAROVÁNÍ!

Hrozí nebezpečí poranění nebo poškození spotřebiče.

- Před čištěním nebo údržbou spotřebič vždy vypněte a vytáhněte síťovou zástrčku ze zásuvky.
- Tento spotřebič obsahuje uhlovodíky v chladicí jednotce. Údržbu a doplnění jednotky smí provádět pouze kvalifikovaná osoba.
- Pravidelně kontrolujte vypouštěcí otvor spotřebiče a v případě potřeby jej vyčistěte. Jestliže je otvor ucpaný, bude se na dně spotřebiče shromažďovat voda.

## 2.6 Obsluha

- Pro opravu spotřebiče se obraťte na autorizované servisní středisko.

Používejte výhradně originální náhradní díly.

- Uvědomte si, že opravy svépomocí a neprofesionální opravy mohou mít bezpečnostní následky a mohou zneplatnit záruku.
- Následující náhradní díly budou dostupné po dobu sedmi let po ukončení výroby tohoto modelu: termostaty, snímače teploty, desky s tištěnými obvody, zdroje osvětlení, dveřní kliky, dveřní závěsy, nádoby a koše. Uvědomte si, že některé z těchto náhradních dílů jsou dostupné pouze profesionálním opravářům a že ne všechny díly jsou vhodné pro všechny modely.
- Dveřní těsnění budou dostupná po dobu 10 let od ukončení výroby tohoto modelu.

## 2.7 Likvidace



### VAROVÁNÍ!

Hrozí nebezpečí úrazu či udušení.

- Odpojte spotřebič od elektrické sítě.
- Odřízněte a vyhoďte síťový kabel.
- Odstraňte dveře, abyste zabránili uvěznění dětí a domácích zvířat ve spotřebiči.
- Chladicí okruh a izolační materiály tohoto spotřebiče neškodí ozonové vrstvě.
- Izolační pěna obsahuje hořlavé plyny. Pro informace ohledně správné likvidace spotřebiče se obraťte na místní úřady.
- Nepoškozujte část chladicí jednotky, která se nachází blízko výměníku tepla.

# 3. INSTALACE



### VAROVÁNÍ!

Viz kapitoly o bezpečnosti.



### VAROVÁNÍ!

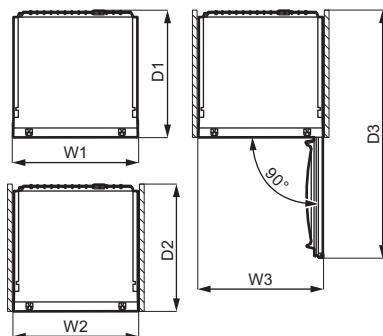
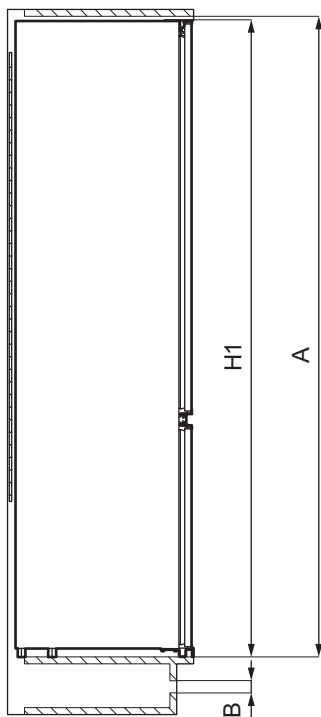
Při instalaci spotřebiče se řiďte pokyny k instalaci.



**VAROVÁNÍ!**

Abyste předešli riziku nestability spotřebiče, upevněte ho v souladu s pokyny k instalaci.

**3.1 Rozměry**



Celkové rozměry <sup>1</sup>		
H1	mm	1772
W1	mm	548
D1	mm	549

<sup>1</sup> výška, šířka a hloubka spotřebiče bez držadla a nožiček

Prostor potřebný při používání <sup>2</sup>		
H2 (A+B)	mm	1816

Prostor potřebný při používání <sup>2</sup>		
W2	mm	548
D2	mm	551
A	mm	1780
B	mm	36

<sup>2</sup> výška, šířka a hloubka spotřebiče včetně držadla a prostoru potřebného pro volné proudění chladicího vzduchu

Celkový prostor potřebný při používání <sup>3</sup>		
H3 (A+B)	mm	1816
W3	mm	548
D3	mm	1071

<sup>3</sup> výška, šířka a hloubka spotřebiče včetně držadla, prostoru potřebného pro volné proudění chladicího vzduchu a prostoru potřebného k otevření dveří do minimálního úhlu, který umožňuje vyjímání veškerého vnitřního vybavení

### 3.2 Umístění

Abyste zajistili nejlepší funkci spotřebiče, neměli byste jej instalovat v blízkosti zdrojů tepla (trouby, sporáků, radiátorů nebo varných desek) nebo na místě s přímým slunečním svitem. Dbejte na to, aby kolem zadní stěny skříně spotřebiče mohl volně proudit vzduch.

Tento spotřebič by měl být instalován na suchém, dobře větraném místě vnitřních prostor.

Tento spotřebič je zamýšlen k použití při pokojové teplotě v rozsahu 10°C až 43°C.



Správný provoz spotřebiče lze zaručit pouze v rámci stanoveného teplotního rozsahu.



Pokud máte jakékoliv pochyby ohledně místa instalace spotřebiče, obraťte se na prodejce, na náš zákaznický servis nebo na nejbližší autorizované servisní středisko.



Spotřebič musí být možné odpojit od elektrické sítě. Zástrčka musí proto být i po instalaci dobře přístupná.

### 3.3 Připojení k elektrické síti

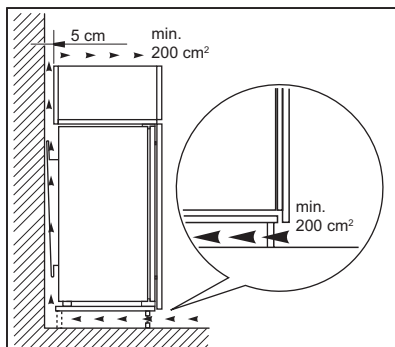
- Spotřebič smí být připojen k síti až po ověření, že napětí a frekvence

uvedené na typovém štítku odpovídají napětí v domácí síti.

- Spotřebič musí být uzemněn. Zástrčka napájecího kabelu je k tomuto účelu vybavena příslušným kontaktem. Pokud není domácí zásuvka uzemněná, poraďte se s odborníkem a připojte spotřebič k samostatnému uzemnění v souladu s platnými předpisy.
- Výrobce odmítá veškerou odpovědnost v případě nedodržení výše uvedených pokynů.
- Tento spotřebič je v souladu se směrnicemi EHS.

### 3.4 Požadavky na větrání

Proudění vzduchu za spotřebičem musí být dostatečné.



#### POZOR!

Při instalaci se řiďte pokyny k montáži.

### 3.5 Změna směru otvírání dveří

K instalaci a změně směru otvírání dveří si přečtěte samostatný dokument s pokyny.

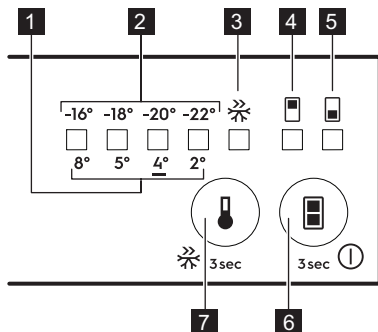


#### POZOR!

Během celého postupu změny směru otvírání dveří chraňte podlahu před poškrábáním odolným materiálem.



## 4. OVLÁDACÍ PANEL



1. LED kontrolka teploty chladničky
2. LED kontrolka teploty mrazničky
3. Ukazatel Frostmatic
4. Ukazatel chladicího oddílu
5. Ukazatel mrazicího oddílu
6. Tlačítko ZAP/VYP  
Tlačítko volby oddílu
7. Tlačítko Frostmatic  
Regulátor teploty

### 4.1 Zapnutí

1. Zasuňte zástrčku do zásuvky.
2. Pokud jsou všechny LED kontrolky zhasnuté, dotkněte se tlačítka ZAP/VYP (6).

### 4.2 Vypnutí

Dotkněte se tlačítka ZAP/VYP (6) na 3 sekundy.  
Všechny kontrolky zhasnou.

### 4.3 Regulace teploty

Před regulací teploty je nutné vybrat oddíl (chladničku nebo mrazničku).

Horní nebo dolní prostor se zvolí tlačítkem volby oddílu (6).

Mrazicí oddíl zvolíte opakovaným tisknutím tlačítka volby oddílu (6), dokud se nerozsvítí LED odpovídající spodnímu prostoru.

LED kontrolka teploty zobrazuje poslední nastavenou teplotu. Doporučené nastavení je  $-18^{\circ}\text{C}$ .

Chladicí oddíl zvolíte opakovaným tisknutím tlačítka volby oddílu (6), dokud se nerozsvítí LED odpovídající hornímu prostoru.

LED kontrolka teploty zobrazuje poslední nastavenou teplotu. Doporučené nastavení je  $+4^{\circ}\text{C}$ .

Nastavení teploty:

1. Dotkněte se tlačítka regulátoru teploty (7).

Ukazatel aktuální teploty bliká.

2. Každým stisknutím tlačítka regulátoru teploty (7) se nastavení posune o jednu polohu. Když zvolíte teplotu, LED odpovídající zvolené hodnotě teploty na chvíli zabliká a nastavení se uloží.



Nastavené teploty se dosáhne do 24 hodin. Nastavená teplota zůstane uložena i po výpadku proudu.

### 4.4 Funkce Frostmatic

Funkce Frostmatic se používá k předběžnému mrazení nebo rychlému zmrazení ve sledu s mrazicím oddílem. Tato funkce urychluje zmrazování čerstvých potravin a současně chrání potraviny již uložené do mrazicího oddílu před nežádoucím zahřátím.



Chcete-li zmrazit čerstvé potraviny, zapněte pro dokončení předběžného mrazení funkci Frostmatic minimálně 24 hodin před vložením potravin.

Funkci Frostmatic zapnete stisknutím tlačítka Frostmatic (7) na 3 sekundy. Ukazatel Frostmatic se rozsvítí.



Funkce se automaticky vypne za 52 hodin.

Funkci je možné kdykoli vypnout opětovným stisknutím tlačítka Frostmatic (7) na 3 sekundy. Ukazatel Frostmatic zhasne.

## 4.5 Výstraha vysoké teploty

Když dojde ke zvýšení teploty v mrazicím oddílu (například z důvodu předchozího výpadku proudu), bliká ukazatel mrazícího oddílu a je zapnutá zvuková signalizace.

Zvukovou signalizaci vypnete stisknutím jakéhokoliv tlačítka.

LED kontrolka teploty mrazničky dále bliká, dokud se neobnoví normální podmínky.

Pokud nestisknete žádné tlačítko, zvuková výstraha se automaticky vypne asi po jedné hodině, aby se zabránilo vyrušování.

## 4.6 Výstraha otevřených dveřík

Pokud jsou dveře chladničky otevřené po dobu asi 5 minut, ukazatel chladícího oddílu bude blikat a zazní zvuková signalizace.

Během výstrahy lze zvuk ztlumit stisknutím jakéhokoliv tlačítka. Zvuková výstraha se vypne automaticky po cca jedné hodině, aby se zabránilo vyrušování.

Výstraha se ukončí po zavření dveřík.

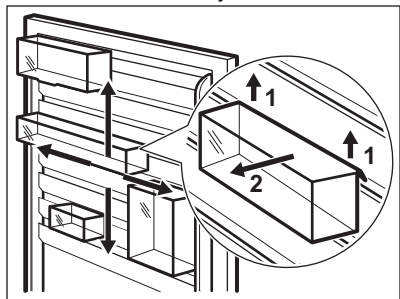
# 5. DENNÍ POUŽÍVÁNÍ

## 5.1 Umístění dveřních polic

Dveře tohoto spotřebiče jsou vybaveny drážkami, které umožňují uspořádání polic/příhrádek podle individuálních požadavků.

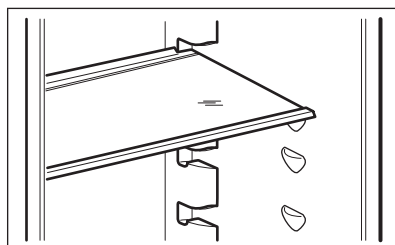
Přemístění dveřních polic/příhrádek:

1. Pomalu posunujte polici/příhrádku ve směru šipek, dokud se neuvolní.
2. Umístěte polici/příhrádku do požadované polohy a jemně ji zasuňte do drážky.



## 5.2 Přemístitelné police

Na stěnách chladničky jsou drážky, do kterých se podle potřeby zasunují police.



- i** Skleněná police nad zásuvkou na zeleninu musí ale vždy zůstat na svém místě k zajištění správného oběhu vzduchu.

## 5.3 Zásuvky na zeleninu

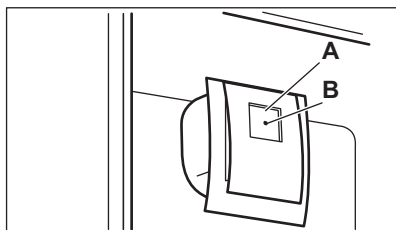
Ve spodní části spotřebiče se nachází speciální zásuvky na zeleninu vhodné k uchování ovoce a zeleniny.

## 5.4 DYNAMICAIR

Chladicí oddíl je vybaven zařízením, které umožňuje rychlé chlazení potravin a udržuje stejnou teplotu v oddílu.

- i** Zařízení zapněte, když musíte zchladit velké množství potravin, když si všimnete, že teplota v konkrétní části chladničky je příliš vysoká nebo příliš nízká, nebo když je teplota místnosti vyšší než 35 °C, aby se zajistila větší homogenizace vnitřní teploty.

Stisknutím tlačítka (A) zapnete ventilátor. Rozsvítí se zelená kontrolka (B).



- i** Před vypnutím spotřebiče nezapomeňte stisknutím tlačítka (A) vypnout ventilátor. Zelená kontrolka (B) zhasne.

## 5.5 Zmrazování čerstvých potravin

Mrazicí oddíl se hodí pro zmrazování čerstvých potravin a pro dlouhodobé uložení zmrazených a hluboce zmrazených potravin.

Chcete-li zmrazit čerstvé potraviny, zapněte funkci Frostmatic minimálně 24 hodin před uložením zmrazovaných potravin do mrazicího oddílu.

Čerstvé potraviny uchovávejte rovnoměrně rozložené v třetím oddílu nebo zásuvce odshora.

Maximální množství potravin, které lze bez přidávání dalších čerstvých potravin zmrazit během 24 hodin, je uvedeno na typovém štítku (štítek nacházející se uvnitř spotřebiče).

## 5.6 Skladování mražených potravin

Po prvním spuštění spotřebiče nebo po jeho dlouhodobé odstávce nechte spotřebič před vložením potravin do oddílu běžet nejméně tři hodiny se zapnutou funkcí Frostmatic.

Zásuvky mrazničky zajišťují rychlý a snadný přístup k balíčkům potravin, které potřebujete. Pokud chcete uskladnit velké množství potravin, vyjměte všechny zásuvky a potraviny uložte na police.

Potraviny musí být umístěny alespoň 15 mm ode dveří.



### POZOR!

V případě neúmyslného rozmrazení, například z důvodu výpadku proudu trvajícího déle, než je uvedeno v na typovém štítku jako „Doba nárůstu teploty“, je nutné rozmrazení potraviny rychle spotřebovat nebo ihned uvařit či upéct, poté zchladit a opět zmrazit. Viz „Výstraha z důvodu vysoké teploty“.

## 5.7 Rozmrazování

Hlubokozmrazené nebo zmrazené potraviny je možné před použitím rozmrazit v chladničce nebo v plastovém sáčku pod studenou vodou.

Tento úkon závisí na dostupném času a druhu potravin. Malé kusy lze vařit ještě zmražené.

## 5.8 Výroba kostek ledu

Spotřebič je vybaven jednou nebo více nádobkami pro výrobu kostek ledu.



K vyjmutí nádobek z mrazničky nepoužívejte kovové nástroje.

1. Tyto nádoby naplňte vodou.
2. Nádoby na led vložte do mrazicího oddílu.

## 5.9 Akumulátory chladu

Tento spotřebič je vybaven akumulátory chladu, které prodlužují dobu uchování potravin v případě výpadku proudu nebo poruchy.

Akumulátory budou podávat neefektivnější výkon, umístíte-li je v přední horní části spotřebiče.

## 6. TIPY A RADY

### 6.1 Tipy pro úsporu energie

- Mraznička: Vnitřní konfigurace spotřebiče představuje tu, která zajišťuje nejúspornější využití energie.
- Chladnička: Nejúspornější využití energie je zajištěno v konfiguraci s rovnoměrně rozloženými zásuvkami ve spodní části spotřebiče a policemi. Poloha dveřních košů neovlivňuje spotřebu energie.
- Nevynádejte akumulátory chladu z koše na zmrazování potravin.
- Neotvírejte často dveře ani je nenechávejte otevřené déle, než je nutné.
- Mraznička: Čím chladnější nastavení teploty, tím vyšší spotřeba energie.
- Chladnička: Nenastavujte příliš vysokou teplotu, abyste šetřili energii, pokud to nevyžadují vlastnosti potravin.
- Jestliže je okolní teplota vysoká, regulátor teploty je nastaven na chladnější teplotu a spotřebič je zcela zaplněný, může kompresor běžet nepřetržitě a způsobit, že se na výparníku tvoří námraza nebo led. V takovém případě nastavte regulátor teploty na vyšší teplotu, abyste umožnili automatické odmrazování, a ušetřili tak energii.
- Zajistěte dobré větrání. Nezakrývejte větrací mřížky nebo otvory.
- Ujistěte se, že potraviny uvnitř spotřebiče umožňují cirkulaci vzduchu vyhrazenými otvory ve vnitřní zadní části spotřebiče.


### 6.2 Tipy pro zmrazování potravin

- Funkci Frostmatic zapněte alespoň 24 hodin před vložením potravin dovnitř mrazicího oddílu.
- Před mražením potraviny zabalte a utěsněte v: hliníkové fólii, plastové fólii

nebo sáčcích, vzduchotěsných nádobách s víčkem.

- Efektivnějšího zmrazování a rozmrazování potravin dosáhnete, když je rozdělíte na malé porce.
- Doporučuje se všechny vaše mražené potraviny opatřit štítky a daty. Pomůžete si tak s identifikací potravin a se zjišťováním, kdy by se měly použít, než se zkazí.
- Potraviny by měly být čerstvé, když jsou zmrazovány, aby se uchovala jejich dobrá kvalita. Ovoce a zelenina by se měla obzvláště zmrazovat po sklizni, aby se zachovaly všechny jejich živiny.
- Nezmrazujte lahve nebo plechovky s tekutinami, obzvláště pak nápoje s oxidem uhličitým - mohou během zmrazování explodovat.
- Do mrazicího oddílu nedávejte horká jídla. Ochlaďte je na pokojovou teplotu, než je vložíte dovnitř oddílu.
- Aby nedošlo ke zvýšení teploty již zmrazených potravin, neumísťujte přímo vedle nich čerstvé nezmražené potraviny. Potraviny při pokojové teplotě ukládejte do části mrazicího oddílu, kde nejsou žádné zmražené potraviny.
- Ledové kostky nebo zmrzliny nejezte ihned poté, co je vyjmete z mrazničky. Hrozí nebezpečí omrznutí.
- Rozmražené potraviny opět nezmrazujte. Pokud se potraviny rozmrazily, uvařte je, zchlaďte a poté opět zmrazte.

### 6.3 Tipy pro skladování mražených potravin

- Oddíl mrazničky je označen značkou .
- Vyšší nastavení teploty uvnitř spotřebiče může vést ke kratší době použitelnosti potravin.

- Celý mrazicí oddíl je vhodný k uchovávání mražených potravin.
  - Ponechte kolem potravin dostatek místa, aby mohl volně proudit vzduch.
  - Informace o adekvátním uchovávání a době použitelnosti potravin naleznete na štítku jejich balení.
  - Potravinu je důležité zabalit takovým způsobem, který brání proniknutí vody, vlhkosti nebo kondenzace.
- nafouknuté nebo vlhké, nemuselo být uchováváno při optimálních podmínkách a mohlo se začít rozmrazovat.
  - Abyste omezili proces rozmrazování, mražené potraviny nakupujte na konci vašeho nakupování a přepravujte je v termoizolační chladicí tašce.
  - Mražené potraviny vložte po návratu z obchodu okamžitě do mrazničky.
  - Pokud se potraviny byly jen částečně rozmrazily, již je nezmrazujte. Co nejdříve je zkonzumujte.
  - Řiďte se datem spotřeby a informacemi o uchovávání na balení potravin.

## 6.4 Typy při nakupování

Po nákupu potravin:

- Ujistěte se, že balení není poškozené - potraviny by mohly být znehodnoceny. Pokud je balení


## 6.5 Doba použitelnosti potravin v oddílu mrazničky

Druh potravin	Doba použitelnosti (měsíce)
Chléb	3
Ovoce (kromě citrusů)	6 - 12
Zelenina	8 - 10
Zbytky bez masa	1 - 2
<b>Mléčné výrobky:</b>	
Máslo	6 - 9
Měkký sýr (např. mozzarella)	3 - 4
Tvrdý sýr (např. parmazán, čedar)	6
<b>Mořské plody:</b>	
Tučné ryby (např. losos, makrela)	2 - 3
Libové ryby (např. treska, platýs)	4 - 6
Krevety	12
Vyloupané mušle a slávky	3 - 4
Vařené ryby	1 - 2
<b>Maso:</b>	
Drůbež	9 - 12
Hovězí	6 - 12
Vepřové	4 - 6
Jehněčí	6 - 9
Klobása	1 - 2
Šunka	1 - 2
Zbytky s masem	2 - 3

## 6.6 Tipy pro chlazení čerstvých potravin

- Vyšší nastavení teploty uvnitř spotřebiče může vést ke kratší době použitelnosti potravin.
- Zakryjte potraviny obalem, abyste zachovali jejich čerstvost a aroma.
- Vždy používejte uzavřené nádoby na tekutina a na potraviny, abyste zabránili vzniku vůní a pachů v oddílu.
- Abyste zabránili mísení vůní mezi uvařenými a syrovými potravinami, zakryjte uvažené potraviny a oddělte je od syrových.
- Potraviny se doporučuje rozmrazovat uvnitř chladničky.
- Do spotřebiče nevkládejte horké potraviny. Ujistěte se, že vychladly na pokojovou teplotu, než je vložíte dovnitř.
- Abyste zabránili plýtvání potravinami, nové potraviny by měly být uloženy vždy za staršími.

## 6.7 Tipy pro chlazení potravin

- Oddíl pro čerstvé potraviny je označen značkou  (na typovém štítku).
- Maso (všechny typy): zabalte do vhodného obalu a položte na

skleněnou polici nad zásuvku na zeleninu. Maso skladujte nejdéle 1–2 dny.

- Ovoce a zelenina: důkladně vyčistěte (odstraňte znečištění) a vložte do speciální zásuvky (zásuvka na zeleninu).
- V chladničce se nedoporučuje uchovávat exotické ovoce, jako jsou banány, mango, papája, apod.
- Zelenina, jako jsou rajčata, brambory, cibule a česnek, by se neměla uchovávat v chladničce.
- Máslo a sýr: vložte do vzduchotěsné nádoby nebo zabalte do hliníkové fólie či do polyetylénového sáčku, aby k nim měl vzduch co nejméně přístup.
- Láhve: uzavřete je víčkem a uložte je buďto do police na láhve ve dveřích spotřebiče nebo do stojanu na láhve (je-li součástí vybavy).
- Ke zrychlení ochlazování potravin se doporučuje zapnout ventilátor. Aktivace funkce DYNAMICAIR umožňuje větší homogenizaci vnitřních teplot.
- Vždy si prostudujte datum spotřeby potravin, abyste věděli, jak dlouho je lze uchovávat.

# 7. ČIŠTĚNÍ A ÚDRŽBA



### VAROVÁNÍ!

Viz kapitoly o bezpečnosti.

## 7.1 Čištění vnitřku spotřebiče

Před prvním použitím spotřebiče omyjte vnitřek a veškeré vnitřní příslušenství vlažnou vodou s trochou neutrálního mycího prostředku, abyste odstranili typický pach nového výrobku, pak vše důkladně vytřete do sucha.



### POZOR!

Nepoužívejte čisticí prostředky, abrazivní prášky, čističe na bázi chlóru nebo ropy, které mohou poškodit povrch spotřebiče.



### POZOR!

Příslušenství a součásti spotřebiče nejsou vhodné pro mytí v myčce nádobí.

## 7.2 Pravidelné čištění

Spotřebič je nutné pravidelně čistit:

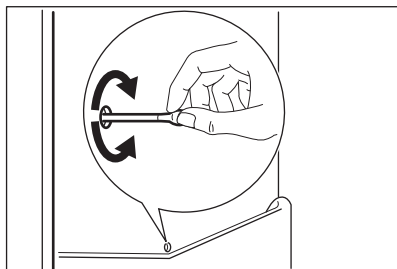
1. Vnitřek a všechno vnitřní příslušenství omyjte vlažnou vodou s trochou neutrálního mycího prostředku.
2. Pravidelně kontrolujte těsnění dveří a otírejte je, aby bylo čisté, bez usazených nečistot.
3. Vše důkladně opláchněte a osušte.

## 7.3 Odmrazování chladničky

Během normálního používání se námraza automaticky odstraňuje z výparníku chladicího oddílu. Rozmrazená voda vytéká žlábkem do speciální nádoby na zadní straně spotřebiče nad motorem kompresoru, kde se odpařuje.

Odtokový otvor pro rozmraženou vodu, který se nachází uprostřed žlábků v chladicím oddíle, se musí pravidelně čistit, aby voda nemohla přetéct a kapat na uložené potraviny.

Za tímto účelem použijte čistič na trubky dodaný spolu se spotřebičem.



## 7.4 Odmrazování mrazničky

Mrazicí oddíl je beznámrazový. To znamená, že se v zapnutém spotřebiči nevytváří námraza ani na vnitřních stěnách, ani na potravinách.

## 7.5 Vyřazení spotřebiče z provozu

Jestliže spotřebič nebudete po dlouhou dobu používat, proveďte následná opatření:

1. Odpojte spotřebič od elektrické sítě.
2. Vyjměte všechny potraviny.
3. Vyčistěte spotřebič a všechno příslušenství.
4. Nechte dveře pootevřené, abyste zabránili vzniku nepříjemných pachů.

# 8. ODSTRAŇOVÁNÍ ZÁVAD



### VAROVÁNÍ!

Viz kapitoly o bezpečnosti.

## 8.1 Co dělat, když...

Problém	Možná příčina	Řešení
Spotřebič nefunguje.	Spotřebič je vypnutý.	Zapněte spotřebič.
	Síťová zástrčka není správně připojena do zásuvky.	Správně připojte síťovou zástrčku do zásuvky.
	Zásuvka není pod napětím.	Do zásuvky připojte jiný elektrický spotřebič. Obratě se na kvalifikovaného elektrikáře.
Spotřebič je hlučný.	Spotřebič není správně podepřen.	Zkontrolujte, zda je spotřebič stabilní.
Je spuštěna zvuková či optická výstraha.	Spotřebič byl zapnut nedávno.	Viz „Výstraha z důvodu otevřených dveří“ nebo „Výstraha z důvodu vysoké teploty“.

<b>Problém</b>	<b>Možná příčina</b>	<b>Řešení</b>
	Teplota ve spotřebiči je příliš vysoká.	Viz „Výstraha z důvodu otevřených dveří“ nebo „Výstraha z důvodu vysoké teploty“.
	Dvířka jsou otevřená.	Zavřete dvířka.
Kompresor funguje nepřetržitě.	Teplota není nastavena správně.	Viz kapitolu „Ovládací panel“.
	Uložili jste příliš velké množství potravin najednou.	Počkejte několik hodin a pak znovu zkontrolujte teplotu.
	Teplota v místnosti je příliš vysoká.	Viz kapitolu „Instalace“.
	Vložili jste do spotřebiče příliš teplé potraviny.	Před uložením nechte potraviny vychladnout na pokojovou teplotu.
	Dvířka nejsou správně zavřena.	Viz část „Zavření dvířek“.
	Je zapnutá funkce Frostmatic.	Viz část „Funkce Frostmatic“.
Po stisknutí tlačítka „Frostmatic“ nebo po změně teploty se kompresor nespustí okamžitě.	Kompresor se spustí po určité době.	Toto je normální jev, který nepředstavuje poruchu spotřebiče.
Dvířka nejsou zarovnaná nebo si překáží s ventilační mřížkou.	Spotřebič není vyrovnaný.	Viz pokyny k instalaci.
Dvířka nelze snadno otevřít.	Pokusili jste se znovu otevřít dvířka ihned po jejich uzavření.	Vyčkejte několik sekund po zavření dvířek, než je znovu otevřete.
Osvětlení nefunguje.	Osvětlení je v pohotovostním režimu.	Zavřete a otevřete dvířka.
	Žárovka je vadná.	Obraťte se na nejbližší autorizované servisní středisko.
Ve spotřebiči je příliš mnoho námrazy a ledu.	Dvířka nejsou správně zavřena.	Viz část „Zavření dvířek“.
	Těsnění je zdeformované nebo znečištěné.	Viz část „Zavření dvířek“.
	Potraviny nejsou řádně zabaleny.	Zabalte potraviny lépe.
	Teplota není nastavena správně.	Viz kapitolu „Ovládací panel“.



<b>Problém</b>	<b>Možná příčina</b>	<b>Řešení</b>
	Spotřebič je zcela naplněný a je nastaven na nejnižší teplotu.	Nastavte vyšší teplotu. Viz kapitolu „Ovládací panel“.
	Teplota nastavená ve spotřebiči je příliš nízká a okolní teplota je příliš vysoká.	Nastavte vyšší teplotu. Viz kapitolu „Ovládací panel“.
Po zadní stěně chladničky teče voda.	Během automatického rozmrazování se na zadní stěně rozpouští námraza.	To je v pořádku.
Na zadní stěně chladničky je příliš mnoho kondenzované vody.	Dvířka byla otvírána příliš často.	Dvířka otevírejte jen v případě potřeby.
	Dvířka nejsou zcela dovřená.	Ujistěte se, že jsou dvířka zcela dovřená.
	Uložené potraviny nebyly zabalené.	Před uložením do spotřebiče potraviny zabalte do vhodného obalu.
V chladničce teče voda.	Vložené potraviny brání odtoku vody do sběrače vody.	Ujistěte se, že se potraviny nedotýkají zadní stěny.
	Otvor pro odtok vody je ucpaný.	Vyčistěte otvor pro odtok vody.
Na podlahu teče voda.	Vývod pro vodu vzniklou rozpouštěním není připojen k odpařovací misce nad kompresorem.	Připojte vývod rozpuštěné vody do odpařovací misky.
Teplotu nelze nastavit.	Je zapnutá „funkce Frostmatic“.	Ručně vypněte „funkci Frostmatic“, případně vyčkejte s nastavováním teploty, dokud se daná funkce nevypne automaticky. Viz část „Funkce Frostmatic“.
Teplota ve spotřebiči je příliš nízká / příliš vysoká.	Teplota není správně nastavena.	Nastavte vyšší/nížší teplotu.
	Dvířka nejsou správně zavřena.	Viz část „Zavření dvířek“.
	Teplota potravin je příliš vysoká.	Nechte potraviny vychladnout na pokojovou teplotu, teprve pak je vložte do spotřebiče.
	Uložili jste příliš velké množství potravin najednou.	Najednou ukládejte menší množství potravin.

Problém	Možná příčina	Řešení
	Dvířka byla otvírána příliš často.	Dvířka otevřete jen v případě potřeby.
	Je zapnutá funkce Frostmatic.	Viz část „Funkce Frostmatic“.
	Ve spotřebiči neobíhá chladný vzduch.	Ujistěte se, že ve spotřebiči obíhá chladný vzduch. Viz kapitolu „Tipy a rady“.



Pokud tyto rady nevedou k požadovanému výsledku, zavolejte nejbližší autorizované servisní středisko.

## 8.2 Výměna žárovky

Tento spotřebič je vybaven vnitřním osvětlením pomocí LED diod s dlouhou životností.

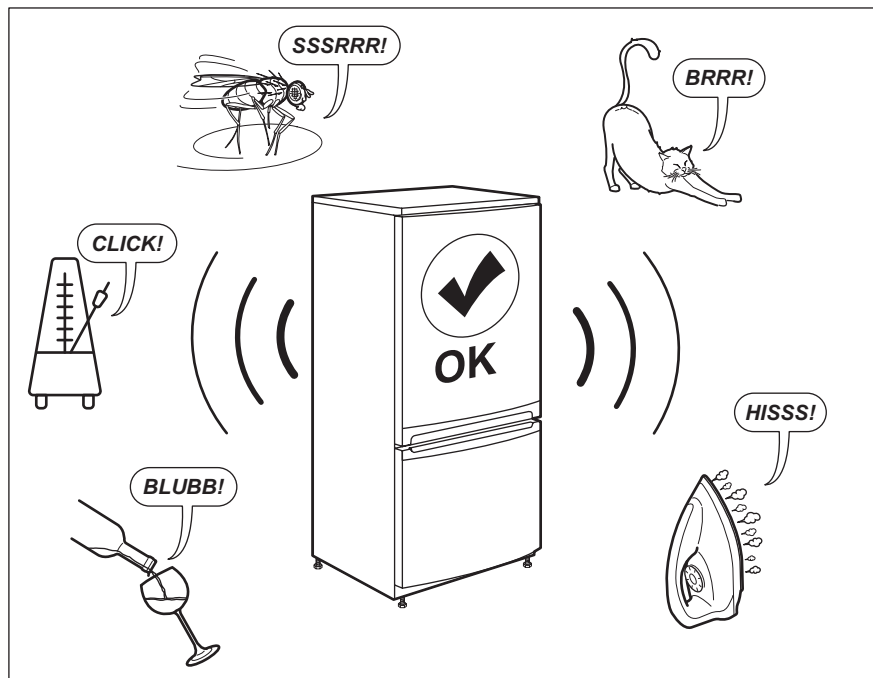
Vnitřní osvětlení smí vyměňovat pouze autorizované servisní středisko.

Kontaktujte autorizované servisní středisko.

## 8.3 Zavření dveří

1. Vyčistěte těsnění dveří.
2. Pokud je to nutné, dveře seřídte. Viz pokyny k instalaci.
3. V případě potřeby vadné těsnění dveří vyměňte. Kontaktujte autorizované servisní středisko.

## 9. ZVUKY



## 10. TECHNICKÉ ÚDAJE

Technické údaje jsou uvedeny na typovém štítku umístěném na vnitřní straně spotřebiče a na energetickém štítku.

QR kód na energetickém štítku dodaném se spotřebičem nabízí internetový odkaz na informace týkající se výkonu spotřebiče v databázi EU EPREL. Uchovejte si energetický štítek pro referenční potřeby s návodem k použití a

všemi ostatními dokumenty dodanými s tímto spotřebičem.

Tyto informace lze rovněž nalézt v databázi EPREL prostřednictvím odkazu <https://eprel.ec.europa.eu> a pomocí názvu modelu a výrobního čísla, které naleznete na typovém štítku spotřebiče.


Pro podrobné informace o energetickém štítku viz [www.theenergylabel.eu](http://www.theenergylabel.eu).


## 11. INFORMACE PRO ZKUŠEBNY

Instalace a příprava tohoto spotřebiče pro jakékoliv ověřování EcoDesign musí vyhovovat normě EN 62552. Požadavky na větrání, rozměry výklenku a minimální vzdálenosti zadní části od stěn musí

odpovídat hodnotám uvedeným v tomto návodu k použití v kapitole 3. Ohledně dalších informací včetně plnicích plánů se obraťte na výrobce.

## 12. POZNÁMKY K OCHRANĚ ŽIVOTNÍHO PROSTŘEDÍ

Recyklujte materiály označené symbolem . Obaly vyhodte do příslušných odpadních kontejnerů k recyklaci. Pomáhejte chránit životní prostředí a lidské zdraví a recyklovat elektrické a elektronické spotřebiče

určené k likvidaci. Spotřebiče označené příslušným symbolem  nelikvidujte spolu s domovním odpadem. Spotřebič odevzdejte v místním sběrném dvoře nebo kontaktujte místní úřad.

# INHALTSVERZEICHNIS

1. SICHERHEITSHINWEISE.....	21
2. SICHERHEITSANWEISUNGEN.....	24
3. MONTAGE.....	26
4. BEDIENFELD.....	29
5. TÄGLICHER GEBRAUCH.....	30
6. TIPPS UND HINWEISE.....	32
7. REINIGUNG UND PFLEGE.....	35
8. FEHLERSUCHE.....	36
9. GERÄUSCHE.....	39
10. TECHNISCHE DATEN.....	40
11. INFORMATIONEN FÜR PRÜFINSTITUTE.....	40

## FÜR PERFEKTE ERGEBNISSE

Danke, dass Sie sich für dieses AEG Produkt entschieden haben. Wir haben es geschaffen, damit Sie viele Jahre von seiner ausgezeichneten Leistung und den innovativen Technologien, die Ihnen das Leben erleichtern, profitieren können. Es ist mit Funktionen ausgestattet, die in gewöhnlichen Geräten nicht vorhanden sind. Bitte nehmen Sie sich ein paar Minuten Zeit, um das Beste aus ihm herauszuholen.

Besuchen Sie uns auf unserer Website, um:



Anwendungshinweise, Prospekte, Informationen zu Fehlerbehebung, Service und Reparatur zu erhalten:

**[www.aeg.com/support](http://www.aeg.com/support)**



Registrieren Sie Ihr Produkt, um einen erstklassigen Service zu erhalten:

**[www.registreaeg.com](http://www.registreaeg.com)**



Um Zubehör, Verbrauchsmaterial und Original-Ersatzteile für Ihr Gerät zu kaufen:

**[www.aeg.com/shop](http://www.aeg.com/shop)**

## KUNDENDIENST UND SERVICE

Verwenden Sie immer Original-Ersatzteile.

Halten Sie folgende Angaben bereit, wenn Sie sich an einen autorisierten Kundendienst wenden: Modell, PNC, Seriennummer.

Die Daten finden Sie auf dem Typenschild.

 Warnungs-/Sicherheitshinweise

 Allgemeine Informationen und Empfehlungen

 Informationen zum Umweltschutz

Änderungen vorbehalten.

### 1. SICHERHEITSHINWEISE

Lesen Sie vor der Montage und dem Gebrauch des Geräts zuerst die Bedienungsanleitung. Bei

Verletzungen oder Schäden infolge nicht ordnungsgemäßer Montage oder Verwendung übernimmt der Hersteller keine Haftung. Bewahren Sie die Anleitung zum Nachschlagen an einem sicheren und zugänglichen Ort auf.

## **1.1 Sicherheit von Kindern und schutzbedürftigen Personen**

- Das Gerät kann von Kindern ab 8 Jahren und Personen mit eingeschränkten physischen, sensorischen oder geistigen Fähigkeiten oder mit mangelnder Erfahrung und/oder mangelndem Wissen nur dann verwendet werden, wenn sie durch eine für ihre Sicherheit zuständige Person beaufsichtigt werden oder in die sichere Verwendung des Geräts eingewiesen wurden und die mit dem Gerät verbundenen Gefahren verstanden haben.
- Kinder zwischen 3 und 8 Jahren dürfen das Gerät be- und entladen, vorausgesetzt, sie wurden ordnungsgemäß eingewiesen.
- Dieses Gerät kann von Personen mit schweren und komplexen Behinderungen benutzt werden, vorausgesetzt, sie wurden ordnungsgemäß eingewiesen.
- Halten Sie Kinder unter 3 Jahren vom Gerät fern, wenn sie nicht ständig beaufsichtigt werden.
- Kinder dürfen nicht mit dem Gerät spielen.
- Kinder dürfen keine Reinigung und Wartung ohne Beaufsichtigung durchführen.
- Halten Sie sämtliches Verpackungsmaterial von Kindern fern und entsorgen Sie es ordnungsgemäß.

## **1.2 Allgemeine Sicherheit**

- Dieses Gerät ist für die Verwendung im Haushalt und ähnliche Zwecke vorgesehen, wie z. B.:
  - Bauernhöfe, Personalküchenbereiche in Geschäften, Büros und anderen Arbeitsumfeldern;

- Für Gäste in Hotels, Motels, Pensionen und anderen wohnungsähnlichen Räumlichkeiten.
- Um eine Kontaminierung von Lebensmitteln zu vermeiden, beachten Sie die folgenden Hinweise:
  - Öffnen Sie die Tür nicht über längere Zeit hinweg;
  - Reinigen Sie regelmäßig Oberflächen, die mit Lebensmitteln in Kontakt kommen können, und zugängliche Ablaufsysteme;
  - Lagern Sie rohes Fleisch und Fisch in geeigneten Behältern im Kühlschrank, so dass sie nicht mit anderen Lebensmitteln in Berührung kommen oder auf diese tropfen.
- **WARNUNG:** Achten Sie darauf, dass die Belüftungsöffnungen im Schrank, um das Gerät und in der Einbaunische nicht blockiert sind.
- **WARNUNG:** Versuchen Sie nicht, den Abtauvorgang durch andere als vom Hersteller empfohlene mechanische oder sonstige Hilfsmittel zu beschleunigen.
- **WARNUNG:** Beschädigen Sie nicht den Kältekreislauf.
- **WARNUNG:** Betreiben Sie in den Lebensmittelfächern des Geräts keine anderen als die vom Hersteller empfohlenen Elektrogeräte.
- Reinigen Sie das Gerät nicht mit Wasserspray oder Dampf.
- Reinigen Sie das Geräts mit einem weichen, feuchten Tuch. Nur neutrale Reinigungsmittel verwenden. Benutzen Sie keine Scheuermittel, scheuernde Reinigungsschwämmchen, Lösungsmittel oder Metallgegenstände.
- Wenn das Gerät längere Zeit leer steht, schalten Sie es aus, tauen Sie es ab, reinigen und trocknen Sie es und lassen Sie die Tür offen, um Schimmelbildung im Gerät zu vermeiden.
- Bewahren Sie in dem Gerät keine explosiven Substanzen, wie Spraydosen mit entzündlichen Treibgasen auf.

- Wenn das Netzkabel beschädigt ist, muss es vom Hersteller, seinem autorisierten Kundenservice oder einer gleichermaßen qualifizierten Person ausgetauscht werden, um Gefahrenquellen zu vermeiden.

## 2. SICHERHEITSANWEISUNGEN

### 2.1 Montage



#### **WARNUNG!**

Die Montage des Geräts darf nur von einer qualifizierten Fachkraft durchgeführt werden.

- Entfernen Sie das gesamte Verpackungsmaterial.
  - Montieren Sie ein beschädigtes Gerät nicht und benutzen Sie es nicht.
  - Verwenden Sie das Gerät aus Sicherheitsgründen nicht, bevor es in den Einbauschrank gesetzt wird.
  - Halten Sie sich an die mitgelieferte Montageanleitung.
  - Seien Sie beim Umsetzen des Gerätes vorsichtig, da es sehr schwer ist. Tragen Sie stets Sicherheitshandschuhe und festes Schuhwerk.
  - Stellen Sie sicher, dass die Luft um das Gerät zirkulieren kann.
  - Warten Sie nach der Montage oder dem Wechsel des Türanschlags mindestens 4 Stunden, bevor Sie das Gerät an die Stromversorgung anschließen. Dies ist erforderlich, damit das Öl in den Kompressor zurückfließen kann.
  - Ziehen Sie den Stecker aus der Steckdose, bevor Sie am Gerät arbeiten (z.B. Wechsel des Türanschlags).
  - Stellen Sie das Gerät nicht in der Nähe von Heizkörpern, Herden, Backöfen oder Kochfeldern auf.
  - Setzen Sie das Gerät nicht dem Regen aus.
  - Stellen Sie das Gerät nicht dort auf, wo es direktem Sonnenlicht ausgesetzt sein könnte.
- Stellen Sie dieses Gerät nicht in Bereichen auf, die zu feucht oder kalt sind.
  - Wenn Sie das Gerät verschieben möchten, heben Sie es bitte an der Vorderkante an, um den Fußboden nicht zu verkratzen.
  - Das Gerät enthält einen Beutel mit Trockenmittel. Dieser Beutel ist kein Spielzeug. Dieser Beutel ist kein Lebensmittel. Bitte entsorgen Sie ihn umgehend.

### 2.2 Elektrischer Anschluss



#### **WARNUNG!**

Brand- und Stromschlaggefahr.



#### **WARNUNG!**

Achten Sie bei der Montage des Geräts darauf, dass das Netzkabel nicht eingeklemmt oder beschädigt wird.



#### **WARNUNG!**

Verwenden Sie keine Mehrfachsteckdosen oder Verlängerungskabel.

- Das Gerät muss geerdet sein.
- Stellen Sie sicher, dass die Daten auf dem Typenschild mit den elektrischen Nennwerten der Netzspannung übereinstimmen.
- Schließen Sie das Gerät nur an eine ordnungsgemäß installierte Schutzkontaktsteckdose an.
- Achten Sie darauf, elektrische Bauteile (wie Netzstecker, Netzkabel und Kompressor) nicht zu beschädigen. Wenden Sie sich an den autorisierten Kundendienst oder einen Elektriker, um die elektrischen Bauteile auszutauschen.



- Das Netzkabel muss unterhalb des Netzsteckers verlegt werden.
- Stecken Sie den Netzstecker erst nach Abschluss der Montage in die Steckdose. Stellen Sie sicher, dass der Netzstecker nach der Montage noch zugänglich ist.
- Ziehen Sie nicht am Netzkabel, wenn Sie das Gerät von der Stromversorgung trennen möchten. Ziehen Sie stets am Netzstecker.
- Nehmen Sie keine Gegenstände aus dem Gefrierfach bzw. berühren Sie diese nicht, falls Ihre Hände nass oder feucht sind.
- Frieren Sie aufgetaute Lebensmittel nicht wieder ein.
- Befolgen Sie die Hinweise auf der Verpackung zur Aufbewahrung tiefgekühlter Lebensmittel.
- Wickeln Sie die Lebensmittel in Lebensmittelkontaktmaterial ein, bevor Sie sie in das Gefrierfach legen.

## 2.3 Gebrauch



### WARNUNG!

Es besteht Verletzungs-, Verbrennungs-, Stromschlag- oder Brandgefahr.



Das Gerät enthält Isobutan (R600a), ein brennbares Erdgas mit einem hohen Grad an Umweltverträglichkeit. Achten Sie darauf, den Kältekreislauf, der Isobutan enthält, nicht zu beschädigen.

- Nehmen Sie keine technischen Änderungen am Gerät vor.
- Stellen Sie keine elektrischen Geräte (z. B. Eisbereiter) in das Gerät, wenn solche Geräte nicht ausdrücklich vom Hersteller für diesen Zweck zugelassen sind.
- Wird der Kältekreislauf beschädigt, stellen Sie bitte sicher, dass es keine Flammen und Zündquellen im Raum gibt. Belüften Sie den Raum.
- Stellen Sie keine heißen Gegenstände auf die Kunststoffteile des Geräts.
- Legen Sie Erfrischungsgetränke nicht in das Gefrierfach. Dadurch entsteht Druck auf den Getränkebehälter.
- Bewahren Sie keine entzündbaren Gase und Flüssigkeiten im Gerät auf.
- Laden Sie keine entflammaren Produkte oder Gegenstände, die mit entflammaren Produkten benetzt sind, in das Gerät und stellen Sie solche nicht in die Nähe oder auf das Gerät.
- Berühren Sie nicht den Kompressor oder den Kondensator. Sie sind heiß.

## 2.4 Innenbeleuchtung



### WARNUNG!

Stromschlaggefahr.

- Bezüglich der Lampe(n) in diesem Gerät und separat verkaufter Ersatzlampen: Diese Lampen müssen extremen physikalischen Bedingungen in Haushaltsgeräten standhalten, wie z.B. Temperatur, Vibration, Feuchtigkeit, oder sollen Informationen über den Betriebszustand des Gerätes anzeigen. Sie sind nicht für den Einsatz in anderen Geräten vorgesehen und nicht für die Raumbeleuchtung geeignet.

## 2.5 Reinigung und Pflege



### WARNUNG!

Verletzungsgefahr sowie Risiko von Schäden am Gerät.

- Schalten Sie das Gerät immer aus und ziehen Sie den Netzstecker aus der Steckdose, bevor Reinigungsarbeiten durchgeführt werden.
- Der Kältekreis des Gerätes enthält Kohlenwasserstoffe. Das Gerät muss von einer qualifizierten Fachkraft gewartet und nachgefüllt werden.
- Prüfen Sie regelmäßig den Wasserabfluss des Geräts und reinigen Sie ihn gegebenenfalls. Bei verstopftem Wasserabfluss sammelt sich das Abtauwasser am Boden des Geräts an.

## 2.6 Wartung

- Zur Reparatur des Geräts wenden Sie sich an den autorisierten Kundendienst. Dabei dürfen ausschließlich Originalersatzteile verwendet werden.
- Bitte beachten Sie, dass eigene Reparaturen oder Reparaturen, die nicht von Fachkräften durchgeführt werden, die Sicherheit des Geräts beeinträchtigen und die Garantie ungültig machen können.
- Folgende Ersatzteile sind innerhalb von 7 Jahren nach Produkteinstellung des Modells erhältlich: Thermostate, Temperatursensoren, Leiterplatten, Lichtquellen, Türgriffe, Türscharniere, Ablagen und Körbe. Bitte beachten Sie, dass einige dieser Ersatzteile nur an Reparaturbetriebe geliefert werden können und nicht alle Ersatzteile für alle Modelle relevant sind.
- Türdichtungen sind innerhalb von 10 Jahren nach Produkteinstellung des Modells erhältlich.

## 2.7 Entsorgung



**WARNUNG!**  
Verletzungs- und  
Erstickengefahr.

- Trennen Sie das Gerät von der Stromversorgung.
- Schneiden Sie das Netzkabel ab, und entsorgen Sie es.
- Entfernen Sie die Tür, um zu verhindern, dass sich Kinder oder Haustiere in dem Gerät einschließen.
- Der Kältekreislauf und die Isolierungsmaterialien dieses Gerätes sind ozonfreundlich.
- Die Isolierung enthält entzündliches Gas. Für Informationen zur korrekten Entsorgung des Gerätes wenden Sie sich an Ihre kommunale Behörde.
- Achten Sie darauf, dass die Kühleinheit in der Nähe des Wärmetauschers nicht beschädigt wird.

## 3. MONTAGE



**WARNUNG!**  
Siehe Kapitel  
Sicherheitshinweise.

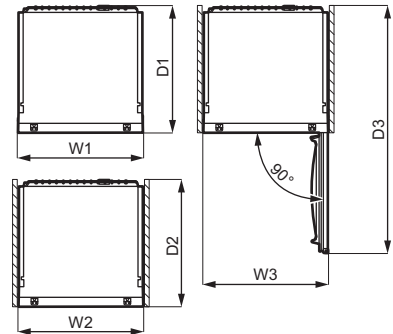
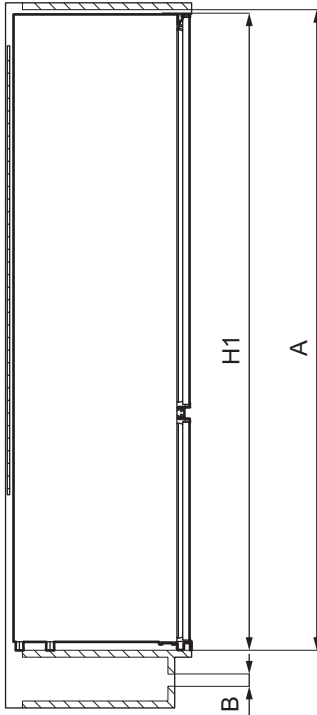


**WARNUNG!**  
Lesen Sie zur Installation  
des Geräts die  
Montageanleitung.



**WARNUNG!**  
Befestigen Sie das Gerät  
gemäß der  
Montageanleitung, um das  
Risiko eines instabilen  
Geräts zu vermeiden.

### 3.1 Abmessungen



Gesamtabmessungen <sup>1</sup>		
H1	mm	1772
W1	mm	548
D1	mm	549

<sup>1</sup> Höhe, Breite und Tiefe des Geräts ohne Griff und Füße

Platzbedarf während des Betriebs <sup>2</sup>		
H2 (A+B)	mm	1816
W2	mm	548
D2	mm	551
A	mm	1780
B	mm	36

<sup>2</sup> Höhe, Breite und Tiefe des Geräts einschließlich Griff und zuzüglich des notwendigen Freiraums für die Zirkulation der Kühlluft

Platzbedarf insgesamt während des Betriebs <sup>3</sup>		
H3 (A+B)	mm	1816
W3	mm	548
D3	mm	1071




<sup>3</sup> Höhe, Breite und Tiefe des Geräts einschließlich Griff plus des notwendigen Freiraums für die Zirkulation der Kühlluft, zuzüglich des Platzes, der notwendig ist, um eine Türöffnung bis zu dem minimalen Winkel zu ermöglichen, der die Entfernung der gesamten Innenausstattung erlaubt

### 3.2 Standort

Um die beste Funktionalität des Gerätes zu gewährleisten, sollten Sie das Gerät nicht in der Nähe von Wärmequellen (Backöfen, Heizöfen, Heizkörpern, Herden oder Kochfeldern) oder an einem Ort mit direkter Sonneneinstrahlung installieren. Stellen Sie sicher, dass die Luft frei um die Geräterückseite zirkulieren kann.

Dieses Gerät sollte in einem trockenen, gut belüfteten Innenbereich aufgestellt werden.

Dieses Gerät ist für den Einsatz bei einer Umgebungstemperatur von 10°C bis 43°C vorgesehen.

-  Der ordnungsgemäße Betrieb des Geräts wird nur innerhalb des angegebenen Temperaturbereichs gewährleistet.
-  Bei Fragen zum Aufstellungsort des Geräts wenden Sie sich an den Verkäufer, unseren Kundendienst oder nächstgelegenen autorisierten Kundendienst.
-  Es muss möglich sein, das Gerät vom Netz zu trennen. Daher muss der Stecker nach der Installation zugänglich bleiben.

### 3.3 Elektroanschluss

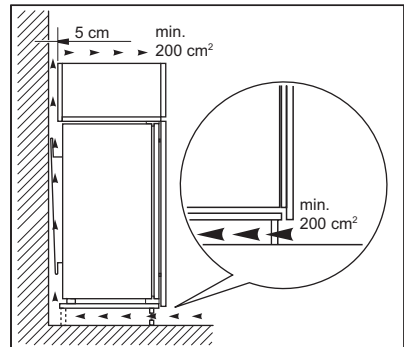
- Kontrollieren Sie vor dem Einschalten des Geräts, ob die Netzspannung und -frequenz Ihres Hausanschlusses mit den auf dem Typenschild angegebenen Anschlusswerten übereinstimmen.
- Das Gerät muss geerdet sein. Zu diesem Zweck ist der Netzstecker mit einem Schutzkontakt ausgestattet.

Falls die Steckdose Ihres Hausanschlusses nicht geerdet sein sollte, lassen Sie das Gerät gemäß den geltenden Vorschriften von einem qualifizierten Elektriker erden.

- Der Hersteller übernimmt keinerlei Haftung bei Missachtung der vorstehenden Sicherheitshinweise.
- Das Gerät entspricht den EC-Richtlinien.

### 3.4 Anforderungen an die Belüftung

Der Luftstrom hinter dem Gerät muss ausreichend sein.



#### **VORSICHT!**

Lesen Sie die Montageanleitungen für die Installation.

### 3.5 Wechseln des Türanschlags

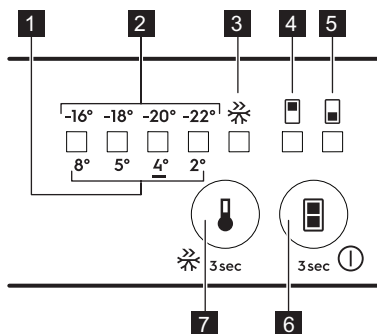
Informationen zu Montage und zum Wechseln des Türanschlags finden Sie in einer separaten Anleitung.



#### **VORSICHT!**

Wenn Sie den Türanschlag wechseln, schützen Sie den Boden mit einem strapazierfähigem Material vor Verkratzungen.

## 4. BEDIENFELD



1. LED-Temperaturanzeige Kühlraum
2. LED-Temperaturanzeige Gefrierraum
3. Frostmatic-Anzeige
4. Anzeige Kühlraum
5. Anzeige Gefrierraum
6. Taste „EIN/AUS“  
Fach-Auswahl
7. Frostmatic-Taste  
Temperaturregler

### 4.1 Einschalten

1. Stecken Sie den Stecker in die Wandsteckdose.
2. Berühren Sie die EIN/AUS-Taste (6), wenn alle LED-Anzeigen ausgeschaltet sind.

### 4.2 Ausschalten

Berühren Sie die EIN/AUS-Taste (6) 3 Sekunden lang.  
Alle Anzeigeleuchten erlöschen.

### 4.3 Temperaturregelung

Vor der Temperaturregelung muss das Fach (Kühl- oder Gefrierraum) ausgewählt werden.

Das obere oder untere Fach wird durch die Fach-Auswahl (6) gewählt.

Berühren Sie zur Auswahl des Gefrierraums die Auswahl (6) bis LED für das untere Fach aufleuchtet.

Die Temperatur-LED-Anzeige zeigt die zuletzt eingestellte Temperatur an. Die empfohlene Einstellung beträgt  $-18^{\circ}\text{C}$ .

Berühren Sie zur Auswahl des Kühlraums die Auswahl (6) bis LED für das obere Fach aufleuchtet.

Die Temperatur-LED-Anzeige zeigt die zuletzt eingestellte Temperatur an. Die empfohlene Einstellung beträgt  $+4^{\circ}\text{C}$ .

Temperatur einstellen:

1. Taste des Temperaturreglers berühren (7).

Die Anzeige der aktuellen Temperatur blinkt.

2. Mit jeder Berührung des Temperaturreglers (7) ändert sich die Einstellung um eine Position. Wenn Sie eine Temperatur wählen, blinkt LED mit dem entsprechenden Temperaturwert für eine Weile und der Wert ist fest eingestellt.



Die eingestellte Temperatur wird innerhalb von 24 Stunden erreicht. Nach einem Stromausfall bleibt die eingestellte Temperatur gespeichert.

### 4.4 Frostmatic-Funktion

Die Frostmatic-Funktion dient dazu, das Gefrierfach auf das Vorgefrieren und anschließende Schnellgefrieren der Lebensmittel vorzubereiten. Diese Funktion beschleunigt die Tiefkühlung neu hinzukommender Lebensmittel und schützt gleichzeitig die bereits im Gefrierfach eingelagerten Lebensmittel vor unerwünschter Erwärmung.



Um frische Lebensmittel einzufrieren, schalten Sie die Frostmatic-Funktion mindestens 24 Stunden, bevor Sie die einzufrierenden Lebensmittel in das Gefrierfach hineinlegen ein, um das Vorgefrieren abzuschließen.

Zum Einschalten der Frostmatic-Funktion halten Sie die Taste Frostmatic (7) 3 Sekunden lang gedrückt. Die Kontrolllampe Frostmatic leuchtet auf.



Diese Funktion endet automatisch nach 52 Stunden.

Diese Funktion kann jederzeit deaktiviert werden durch erneutes Drücken der Taste Frostmatic (7) für 3 Sekunden. Die Anzeige Frostmatic erlischt.

## 4.5 Hochtemperaturalarm

Wenn im Gefrierraum eine Temperaturerhöhung stattfindet (zum Beispiel aufgrund eines vorausgegangenen Stromausfalls) blinkt die Gefrierraumanzeige und der Signalton ertönt.

Drücken Sie eine beliebige Taste, um den Ton auszuschalten.

Die LED der Gefrierraumtemperatur blinkt weiter, bis die normalen Bedingungen wieder hergestellt sind.

Wenn Sie keine Taste drücken, schaltet sich der Ton nach etwa einer Stunde automatisch ab, um nicht zu stören.

## 4.6 Alarm - Tür offen

Bleibt die Kühlschranktür etwa 5 Minuten geöffnet, blinkt die Kühlraumanzeige und ein Signalton ertönt.

In der Alarmphase kann der Signalton durch Drücken einer beliebigen Taste ausgeschaltet werden. Der Ton schaltet sich nach etwa einer Stunde automatisch ab, um nicht zu stören.

Der Alarm schaltet sich aus, wenn die Tür geschlossen wird.

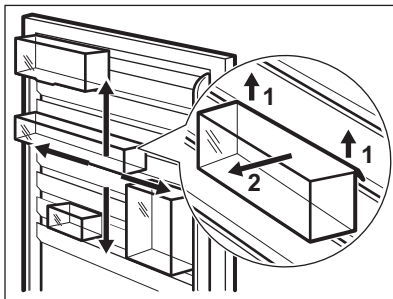
# 5. TÄGLICHER GEBRAUCH

## 5.1 Positionieren der Türablagen

Die Tür dieses Geräts ist mit Schienen ausgestattet, sodass Ablagen/Türfächer persönlichen Vorlieben entsprechend angeordnet werden können.

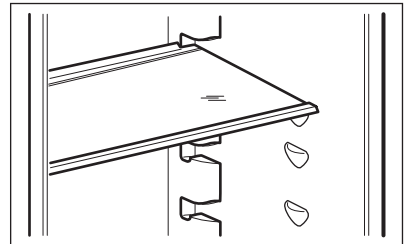
Umsetzen der Ablagen/Türfächer:

1. Heben Sie die Ablage/das Türfach langsam in Pfeilrichtung an, bis sie/es sich löst.
2. Bringen Sie die Ablage/das Türfach in die gewünschte Position und setzen Sie sie/es vorsichtig in die Schiene ein.



## 5.2 Verstellbare Ablagen

Die Wände des Kühlschranks sind mit einer Reihe von Führungsschienen ausgestattet, die verschiedene Möglichkeiten für das Einsetzen der Ablagen bieten.



Die Glasablage über der Gemüseschublade sollte jedoch nicht verstellbar werden, um eine korrekte Luftzirkulation zu gewährleisten.

## 5.3 Obst- / Gemüseschubladen

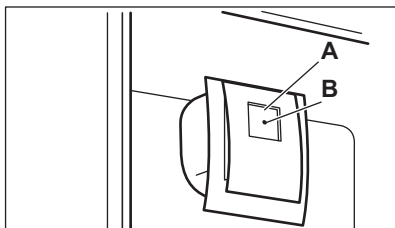
Im unteren Teil des Geräts befinden sich spezielle Schubladen, die sich zur Aufbewahrung von Obst und Gemüse eignen.

## 5.4 DYNAMICAIR

Das Kühlfach ist mit einer Vorrichtung ausgestattet, die das schnelle Abkühlen von Lebensmitteln ermöglicht und eine gleichmäßigere Temperatur im Fach aufrechterhält.

- i** Schalten Sie die Vorrichtung ein, wenn Sie eine große Menge Lebensmittel abkühlen müssen und dabei bemerken, dass die Temperatur in einem bestimmten Bereich des Kühlschranks zu hoch oder zu niedrig ist oder wenn die Raumtemperatur über 35 °C liegt, um eine gleichmäßigere Innentemperatur zu gewährleisten.

Drücken Sie zum Einschalten des Lüfters die Taste (A). Die grüne Kontrolllampe (B) leuchtet auf.



- i** Bevor Sie das Gerät ausschalten, schalten Sie den Lüfter durch Drücken der Taste (A) aus. Die grüne Kontrolllampe (B) erlischt.

## 5.5 Einfrieren frischer Lebensmittel

Das Gefrierfach eignet sich zum Einfrieren frischer Lebensmittel und zur langfristigen Aufbewahrung gefrorener und tiefgefrorener Lebensmittel.

Um frische Lebensmittel einzufrieren, aktivieren Sie bitte die Frostmatic-Funktion mindestens 24 Stunden, bevor Sie die einzufrierenden Lebensmittel in das Gefrierfach legen.

Lagern Sie frische Lebensmittel gleichmäßig verteilt im dritten Fach oder der dritten Schublade von oben.

Die maximale Menge an Lebensmitteln, die ohne Hinzufügen von anderen frischen Lebensmittel innerhalb von 24 Stunden eingefroren werden kann, ist auf dem Typenschild (einem Schild im Gerät) angegeben.

## 5.6 Lagerung von Tiefkühlgerichten

Lassen Sie das Gerät vor der ersten Inbetriebnahme oder nach einer Zeit, in der das Gerät nicht benutzt wurde, mindestens 3 Stunden lang mit eingeschalteter Funktion Frostmatic laufen, bevor Sie Lebensmittel in das Fach legen.

Die Gefrierschubladen sorgen dafür, dass das gewünschte Lebensmittelpaket schnell und einfach zu finden ist. Sollen große Mengen an Lebensmitteln aufbewahrt werden, entfernen Sie alle Schubladen aus dem Gerät und legen Sie die Lebensmittel direkt auf die Ablagen.

Lagern Sie die Lebensmittel mit einem Mindestabstand von 15 mm zur Tür.



### VORSICHT!

Kam es zum Beispiel zum Auftauen durch einen Stromausfall, der länger dauerte, als der auf dem Typenschild angegebene Wert unter Lagerzeit bei Störung, dann müssen die aufgetauten Lebensmittel schnell verbraucht oder sofort gekocht und nach dem Abkühlen wieder eingefroren werden. Siehe „Hochtemperaturwarnung“.

## 5.7 Abtauen

Tiefgefrorene oder gefrorene Lebensmittel können vor dem Verzehr im Kühlschrank oder in einem Plastikbeutel unter kaltem Wasser aufgetaut werden.

Dieser Vorgang hängt von der verfügbaren Zeit und der Lebensmittelart

ab. Kleinere Gefriergutteile können sogar noch gefroren gekocht werden.

## 5.8 Herstellen von Eiswürfeln

Dieses Gerät ist mit einer oder mehreren Schalen für die Herstellung von Eiswürfeln ausgestattet.



Verwenden Sie zum Entnehmen der Schalen aus dem Gefrierfach keine Gegenstände aus Metall.

1. Füllen Sie die Schalen mit Wasser.
2. Stellen Sie die Eisschalen in das Gefrierfach.

## 5.9 Kälteakkus

Das Gerät ist mit Kälteakkus ausgestattet, die die Lagerzeit im Falle eines Stromausfalls oder Geräteausfalls verlängern.

Um die bestmögliche Leistung der Akkus zu gewährleisten, legen Sie sie in den vorderen oberen Bereich des Geräts.

# 6. TIPPS UND HINWEISE

## 6.1 Tipps zum Energiesparen

- Gefriergerät: Die interne Konfiguration des Geräts gewährleistet die effizienteste Energienutzung.
- Kühlschrank: Die effizienteste Energienutzung wird erreicht, wenn die Schubladen im unteren Teil des Geräts eingesetzt und die Ablagen gleichmäßig angeordnet sind. Die Position der Türablagen wirkt sich nicht auf den Energieverbrauch aus.
- Nehmen Sie die Kältespeicher nicht aus dem Gefrierkorb.
- Öffnen Sie die Tür nicht zu häufig, und lassen Sie diese nicht länger offen als notwendig.
- Gefriergerät: Je kälter die Temperatureinstellung, desto höher der Energieverbrauch.
- Kühlschrank: Stellen Sie die Temperatur nicht zu hoch ein, um Energie zu sparen, es sei denn, dies ist wegen der Beschaffenheit des Lebensmittels erforderlich.
- Wenn die Umgebungstemperatur hoch ist, der Temperaturregler auf eine niedrige Temperatur eingestellt und das Gerät voll beladen ist, kann es zu andauerndem Betrieb des Kompressors und damit zu Reif- oder Eisbildung am Verdampfer kommen. Stellen Sie in diesem Fall den Temperaturregler auf eine höhere Temperatur, um das automatische Abtauen zu ermöglichen und Energie zu sparen.
- Sorgen Sie für eine gute Belüftung. Bedecken Sie die Belüftungsgitter oder -öffnungen nicht.

- Vergewissern Sie sich, dass die Lebensmittel im Inneren des Geräts eine Luftzirkulation durch entsprechende Öffnungen im hinteren Teil des Geräts ermöglichen.


## 6.2 Hinweise zum Einfrieren

- Schalten Sie die Frostmatic-Funktion mindestens 24 Stunden, bevor Sie die Lebensmittel in das Gefrierfach hinein legen, ein.
- Vor dem Einfrieren verpacken und verschließen Sie frische Lebensmittel in: Aluminiumfolie, Kunststoffolie oder -beutel, luftdichte Behälter mit Deckel.
- Teilen Sie die Lebensmittel in kleine Portionen, um das Einfrieren und Auftauen zu erleichtern.
- Es wird empfohlen, Ihre tiefgekühlten Lebensmittel mit Etiketten und dem Datum zu versehen. So können Sie die Lebensmittel identifizieren und erkennen wann sie verzehrt werden sollten, bevor sie verderben.
- Die Lebensmittel sollten beim Einfrieren frisch sein, um eine gute Qualität zu bewahren. Besonders Obst und Gemüse sollte nach der Ernte eingefroren werden, um alle Nährstoffe zu erhalten.
- Frieren Sie keine Flaschen oder Dosen mit Flüssigkeiten, insbesondere kohlenensäurehaltige Getränke, ein - die Gefäße können beim Einfrieren explodieren.
- Geben Sie keine heißen Lebensmittel in den Gefrierraum. Vergewissern Sie sich, dass sie auf Raumtemperatur



- abgekühlt sind, bevor Sie sie in das Fach legen.
- Um eine Erwärmung bereits eingefrorener Lebensmittel zu verhindern, legen Sie die frischen, nicht gefrorenen Lebensmittel nicht direkt neben sie. Legen Sie die Lebensmittel mit Raumtemperatur in die Gefrierfächer, die keine gefrorenen Lebensmittel enthalten.
  - Essen Sie keine Eiswürfel, Wassereis oder Eis am Stiel, wenn sie direkt aus dem Gefriergerät genommen wurden. Gefahr von Erfrierungen.
  - Frieren Sie aufgetaute Lebensmittel nicht wieder ein. Wenn Lebensmittel aufgetaut wurden, kochen Sie sie, lassen Sie sie abkühlen und frieren Sie sie dann ein.

### 6.3 Hinweise zur Lagerung von Tiefkühlgerichten

- Das Gefrierfach ist mit  gekennzeichnet.
- Eine höhere Temperatureinstellung im Gerät kann die Haltbarkeit verkürzen.
- Der gesamte Gefrierraum ist für die Lagerung von Tiefkühlprodukten geeignet.
- Lassen Sie ausreichend Platz um die Lebensmittel herum, damit die Luft frei zirkulieren kann.
- Die Haltbarkeit von Lebensmitteln ist auf dem Etikett der Lebensmittelverpackung angegeben.

- Es ist wichtig, die Lebensmittel so zu verpacken, dass kein Wasser, Feuchtigkeit oder Kondenswasser ins Innere gelangt.

### 6.4 Einkaufstipps

Nach dem Lebensmitteleinkauf:

- Achten Sie darauf, dass die Verpackung nicht beschädigt ist - die Lebensmittel könnten verdorben sein. Wenn die Verpackung aufgequollen oder nass ist, wurde das Lebensmittel möglicherweise nicht unter den optimalen Bedingungen gelagert und das Auftauen hat eventuell bereits begonnen.
- Um den Auftauprozess zu minimieren, kaufen Sie Tiefkühlware am Ende Ihres Einkaufs und transportieren Sie diese in einer Isoliertasche.
- Legen Sie die tiefgefrorenen Lebensmittel sofort nach der Rückkehr aus dem Laden in das Gefriergerät.
- Wenn Lebensmittel auch nur teilweise aufgetaut sind, dürfen sie nicht wieder eingefroren werden. Verzehren Sie sie schnell wie möglich.
- Beachten Sie das Haltbarkeitsdatum und die Lagerinformationen auf der Verpackung.

### 6.5 Lagerdauer im Gefrierfach


Lebensmittel	Lagerdauer (Monate)
Brot	3
Früchte (außer Zitrusfrüchten)	6 - 12
Gemüse	8 - 10
Reste ohne Fleisch	1 - 2
<b>Molkereiprodukte:</b>	
Butter	6 - 9
Weichkäse (z. B. Mozzarella)	3 - 4
Hartkäse (z. B. Parmesan, Cheddar)	6

Lebensmittel	Lagerdauer (Monate)
<b>Meeresfrüchte:</b>	
Fetthaltiger Fisch (z. B. Lachs, Makrele)	2 - 3
Fettarmer Fisch (z. B. Dorsch, Flunder)	4 - 6
Shrimps	12
Muscheln und Miesmuscheln ohne Schale	3 - 4
Gekochter Fisch	1 - 2
<b>Fleisch:</b>	
Geflügel	9 - 12
Rindfleisch	6 - 12
Schweinefleisch	4 - 6
Lamm	6 - 9
Wurst	1 - 2
Schinken	1 - 2
Reste mit Fleisch	2 - 3

## 6.6 Hinweise für die Kühlung frischer Lebensmittel

- Eine höhere Temperatureinstellung im Gerät kann die Haltbarkeit der Lebensmittel verkürzen.
- Decken Sie die Lebensmittel mit Verpackungsmaterial ab, um ihre Frische und ihr Aroma zu bewahren.
- Verwenden Sie immer geschlossene Behälter für Flüssigkeiten und Lebensmittel, um Dünfte oder Gerüche im Fach zu vermeiden.
- Um eine Kreuzkontamination zwischen gekochten und rohen Lebensmitteln zu vermeiden, decken Sie die gekochten Lebensmittel ab und trennen Sie sie von den rohen.
- Es wird empfohlen Lebensmittel im Kühlschrank aufzutauen.
- Stellen Sie keine warmen Lebensmittel in das Gerät. Vergewissern Sie sich, dass sie auf Raumtemperatur abgekühlt sind, bevor Sie sie einlegen.
- Um eine Verschwendung von Lebensmitteln zu vermeiden, sollten die neuen Lebensmittel immer hinter die alten gelegt werden.

## 6.7 Hinweise für die Kühlung von Lebensmitteln

- Das Fach für frische Lebensmittel ist (auf dem Typenschild) mit  gekennzeichnet.
- Fleisch (alle Sorten): Wickeln Sie Fleisch in geeignetes Verpackungsmaterial ein und legen Sie es auf die Glasablage über der Gemüseschublade. Bewahren Sie Fleisch höchstens 1 - 2 Tage auf.
- Obst und Gemüse: Gründlich reinigen (Erde entfernen) und in das spezielle Fach (Obst- und Gemüsefach) legen.
- Es wird empfohlen, exotische Früchte wie Bananen, Mangos, Papayas usw. nicht im Kühlschrank aufzubewahren.
- Gemüse wie Tomaten, Kartoffeln, Zwiebeln und Knoblauch sollten nicht im Kühlschrank aufbewahrt werden.
- Butter und Käse: Diese sollten stets in einen luftdichten Behälter gelegt oder in Aluminiumfolie bzw. in Plastikbeutel eingepackt werden, um so wenig Luft wie möglich in der Verpackung zu belassen.
- Flaschen: Flaschen müssen mit verschlossenem Deckel in der Flaschenablage der Tür oder im Flaschenhalter (falls vorhanden) aufbewahrt werden.
- Es wird empfohlen für eine schnellere Kühlung der Produkte den Ventilator

einzuschalten. Die Aktivierung von DYNAMICAIR ermöglicht eine bessere Homogenisierung der Innentemperaturen.

- Achten Sie auf das Haltbarkeitsdatum der Lebensmittel, damit Sie wissen,

wie lange sie gelagert werden können.

## 7. REINIGUNG UND PFLEGE



**WARNUNG!**  
Siehe Kapitel  
Sicherheitshinweise.

### 7.1 Reinigen des Innenraums

Bevor Sie das Gerät in Betrieb nehmen, beseitigen Sie den typischen Neugeruch am besten durch Reinigen der Innenteile mit lauwarmem Wasser und einer neutralen Seife. Sorgfältig nachtrocknen.



**VORSICHT!**  
Verwenden Sie keine chemischen Reinigungsmittel, Scheuerpulver, chlor- oder ölhaltige Reinigungsmittel, da diese die Oberfläche beschädigen.



**VORSICHT!**  
Das Zubehör des Geräts und die Innenteile eignen sich nicht für die Reinigung im Geschirrspüler.

### 7.2 Regelmäßige Reinigung

Das gesamte Gerät muss regelmäßig gereinigt werden:

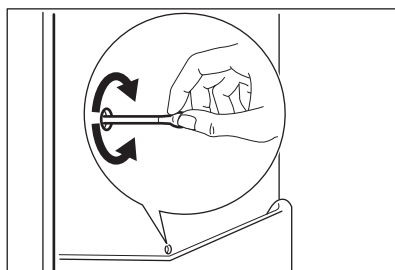
1. Reinigen Sie das Innere und die Zubehörteile mit lauwarmem Wasser und etwas Neutralseife.
2. Prüfen und säubern Sie die Türdichtungen in regelmäßigen Abständen, um zu gewährleisten, dass diese sauber und frei von Fremdkörpern sind.
3. Spülen und trocknen Sie diese sorgfältig ab.

### 7.3 Abtauen des Kühlschranks

Bei normalem Betrieb wird Reif automatisch aus dem Verdampfer des Kühlschranks entfernt. Das Tauwasser sammelt sich in einer Auffangrinne und läuft durch eine Abflussöffnung in einen speziellen Behälter an der Rückseite des Geräts über dem Kompressor, wo es verdampft.

Eine regelmäßige Reinigung des Abtauwasser-Ablauflochs in der Mitte des Kühlfachkanals ist wichtig, um zu verhindern, dass das Wasser überläuft und auf die eingelagerten Lebensmittel tropft.

Benutzen Sie hierfür den Rohrreiner, der mit dem Gerät geliefert wird.



### 7.4 Abtauen des Gefriergeräts

Das Gefrierfach ist ein NoFrost-Fach. Das bedeutet, dass sich während des Betriebs weder an den Innenwänden noch an Lebensmitteln Reif bildet.

### 7.5 Stillstandszeiten

Bei längerem Stillstand des Geräts müssen Sie folgende Vorkehrungen treffen:

1. Trennen Sie das Gerät von der Spannungsversorgung.
2. Entnehmen Sie alle Lebensmittel.
3. Reinigen Sie das Gerät und alle Zubehörteile.
4. Lassen Sie die Türen offen, um das Entstehen unangenehmer Gerüche zu vermeiden.

## 8. FEHLERSUCHE



### WARNUNG!

Siehe Kapitel  
Sicherheitshinweise.

### 8.1 Was zu tun ist, wenn ...

Problem	Mögliche Ursache	Lösung
Das Gerät funktioniert nicht.	Das Gerät ist ausgeschaltet.	Schalten Sie das Gerät ein.
	Der Netzstecker ist nicht richtig in die Netzsteckdose eingesteckt.	Stecken Sie den Netzstecker richtig in die Netzsteckdose.
	Die Netzsteckdose hat keine Netzspannung.	Schließen Sie ein anderes Elektrogerät an der Netzsteckdose an. Wenden Sie sich an einen qualifizierten Elektriker.
Das Gerät ist laut.	Das Gerät ist nicht ordnungsgemäß abgestützt.	Prüfen Sie, ob sich das Gerät in einer stabilen Position befindet.
	Es wird ein akustisches oder optisches Alarmsignal ausgelöst.	Siehe „Alarm: Tür offen“ oder „Alarm: Hochtemperatur“.
	Die Temperatur im Gerät ist zu hoch.	Siehe „Alarm: Tür offen“ oder „Alarm: Hochtemperatur“.
Der Kompressor arbeitet ständig.	Die Tür ist offen.	Schließen Sie die Tür.
	Die Temperatur ist falsch eingestellt.	Siehe Kapitel „Bedienfeld“.
	Es wurden viele Lebensmittel gleichzeitig hineingelegt.	Warten Sie einige Stunden und prüfen Sie erneut die Temperatur.
	Die Raumtemperatur ist zu hoch.	Siehe Kapitel „Montage“.
	Die Lebensmittel, die im Gerät aufbewahrt werden, waren zu warm.	Lassen Sie die Lebensmittel vor deren Aufbewahrung auf Raumtemperatur abkühlen.

<b>Problem</b>	<b>Mögliche Ursache</b>	<b>Lösung</b>
	Die Tür ist nicht richtig geschlossen.	Siehe Abschnitt „Schließen der Tür“.
	Die Funktion Frostmatic ist eingeschaltet.	Siehe Abschnitt „Funktion Frostmatic“.
Der Kompressor schaltet sich nicht sofort ein, nachdem Sie „Frostmatic“ gedrückt oder die Temperatur auf einen anderen Wert eingestellt haben.	Der Kompressor startet nach einer gewissen Zeit.	Das ist normal; es ist kein Fehler aufgetreten.
Die Tür ist falsch ausgerichtet oder beeinträchtigt das Lüftungsgitter.	Das Gerät ist nicht ausgerichtet.	Siehe Montageanleitung.
Die Tür lässt sich nicht leicht öffnen.	Sie haben versucht, die Tür unmittelbar nach dem Schließen erneut zu öffnen.	Warten Sie einige Sekunden zwischen dem Schließen und erneutem Öffnen der Tür.
Die Lampe funktioniert nicht.	Die Lampe ist im Standby-Modus.	Schließen Sie die Tür und öffnen Sie die Tür wieder.
	Die Lampe ist defekt.	Wenden Sie sich an das nächste autorisierte Servicezentrum.
Zu viel Frost und Eis.	Die Tür ist nicht richtig geschlossen.	Siehe Abschnitt „Schließen der Tür“.
	Die Dichtung ist verzogen oder verschmutzt.	Siehe Abschnitt „Schließen der Tür“.
	Die Lebensmittel sind nicht richtig verpackt.	Verpacken Sie die Lebensmittel besser.
	Die Temperatur ist falsch eingestellt.	Siehe Kapitel „Bedienfeld“.
	Das Gerät ist voll mit Lebensmitteln und auf die niedrigste Temperatur eingestellt.	Stellen Sie eine höhere Temperatur ein. Siehe Kapitel „Bedienfeld“.
	Die Temperatur im Gerät ist zu niedrig und die Umgebungstemperatur ist zu hoch.	Stellen Sie eine höhere Temperatur ein. Siehe Kapitel „Bedienfeld“.
Wasser fließt an der Rückwand des Kühlschranks herunter.	Während des automatischen Abtauprozesses taut das Eis an der Rückwand ab.	Das ist richtig.

<b>Problem</b>	<b>Mögliche Ursache</b>	<b>Lösung</b>
An der Rückwand des Kühlschranks befindet sich zu viel Kondenswasser.	Die Tür wurde zu häufig geöffnet.	Öffnen Sie die Tür nur bei Bedarf.
	Die Tür wurde nicht vollständig geschlossen.	Achten Sie darauf, dass die Tür vollständig geschlossen ist.
	Die aufbewahrten Lebensmittel waren nicht verpackt.	Packen Sie die Lebensmittel richtig ein, bevor Sie diese in das Gerät legen.
Wasser fließt im Innern des Kühlschranks herunter.	Lebensmittel verhindern das Abfließen des Wassers in den Wassersammler.	Achten Sie darauf, dass die Lebensmittel nicht die Rückwand berühren.
	Der Wasserablauf ist verstopft.	Reinigen Sie den Wasserablauf.
Wasser fließt auf den Boden.	Der Tauwasserablauf ist nicht an die Verdampfungsschale über dem Kompressor angeschlossen.	Bringen Sie den Tauwasserablauf an der Verdampfungsschale an.
Die Temperatur kann nicht eingestellt werden.	Die „Funktion Frostmatic“, ist eingeschaltet.	Schalten Sie die „Funktion Frostmatic“ manuell aus, oder warten Sie mit dem Einstellen der Temperatur, bis die Funktion automatisch ausgeschaltet wird. Siehe Abschnitt „Funktion Frostmatic“.
Die Temperatur im Gerät ist zu niedrig/zu hoch.	Die Temperatur ist nicht richtig eingestellt.	Stellen Sie eine höhere/niedrigere Temperatur ein.
	Die Tür ist nicht richtig geschlossen.	Siehe Abschnitt „Schließen der Tür“.
	Die Temperatur der Lebensmittel ist zu hoch.	Lassen Sie die Lebensmittel auf Raumtemperatur abkühlen, bevor Sie diese in das Kühlgerät legen.
	Viele Lebensmittel werden gleichzeitig in das Kühlgerät gelegt.	Legen Sie weniger Lebensmittel gleichzeitig in das Kühlgerät.
	Die Tür wurde zu oft geöffnet.	Öffnen Sie die Tür nur bei Bedarf.
	Die Funktion Frostmatic ist eingeschaltet.	Siehe Abschnitt „Funktion Frostmatic“.

Problem	Mögliche Ursache	Lösung
	Im Gerät herrscht keine Kaltluftzirkulation.	Stellen Sie sicher, dass die Kaltluft im Gerät zirkulieren kann. Siehe Kapitel „Tipps und Hinweise“.

- i** Wenn die Ratschläge nicht zum gewünschten Ergebnis führen, wenden Sie sich an das nächste autorisierte Servicezentrum.

## 8.2 Austauschen der Lampe

Das Gerät ist mit einer langlebigen LED-Innenbeleuchtung ausgestattet.

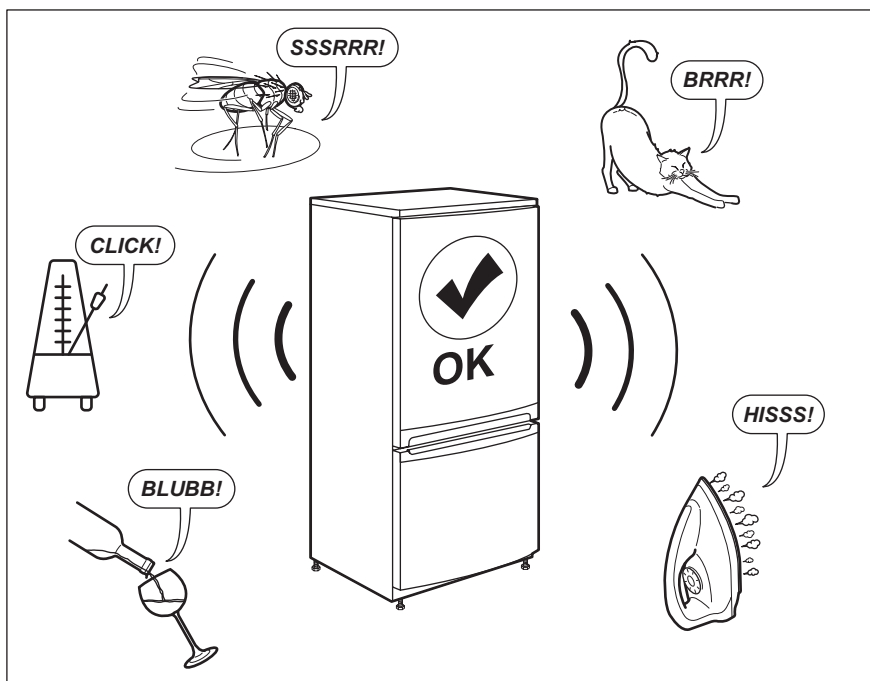
Die Beleuchtung darf nur von einer Fachkraft ausgetauscht werden. Wenden

Sie sich an Ihren autorisierten Kundendienst.

## 8.3 Schließen der Tür

1. Reinigen Sie die Türdichtungen.
2. Stellen Sie die Tür nach Bedarf ein. Siehe Montageanleitung.
3. Ersetzen Sie die defekten Türdichtungen, falls erforderlich. Wenden Sie sich an einen autorisierten Kundendienst.

# 9. GERÄUSCHE



## 10. TECHNISCHE DATEN

Die technischen Daten befinden sich auf dem Typenschild innen im Gerät sowie auf der Energieplakette.

Der QR-Code auf der Energieplakette des Geräts bietet einen Web-Link zu Informationen über die Geräteleistung in der EU EPREL-Datenbank. Bewahren Sie daher die Energieplakette als Referenz zusammen mit dieser Bedienungsanleitung und allen anderen Unterlagen, die mit dem Gerät geliefert wurden, auf.

Es ist auch möglich, die gleichen Informationen in EPREL zu finden, indem Sie den Link <https://eprel.ec.europa.eu> sowie den Modellnamen und die Produktnummer, die Sie auf dem Typenschild des Geräts finden, verwenden.


Beachten Sie den Link [www.theenergylabel.eu](http://www.theenergylabel.eu) bezüglich detaillierter Informationen zur Energieplakette.


## 11. INFORMATIONEN FÜR PRÜFINSTITUTE

Die Installation und die Vorbereitung des Geräts für eine eventuelle EcoDesign-Prüfung müssen mit EN 62552 übereinstimmen. Die Anforderungen an die Belüftung, die Abmessungen der Aussparungen und die Mindestabstände

auf der Rückseite müssen den Angaben in diesem Benutzerhandbuch in Kapitel 3 entsprechen. Für weitere Informationen, einschließlich der Beladungspläne, wenden Sie sich bitte an den Hersteller.

## 12. UMWELTTIPPS

Recyceln Sie Materialien mit dem Symbol . Entsorgen Sie die Verpackung in den entsprechenden Recyclingbehältern. Recyceln Sie zum Umwelt- und Gesundheitsschutz elektrische und elektronische Geräte.

Entsorgen Sie Geräte mit diesem Symbol  nicht mit dem Hausmüll. Bringen Sie das Gerät zu Ihrer örtlichen Sammelstelle oder wenden Sie sich an Ihr Gemeindeamt.



# OBSAH

1. BEZPEČNOSTNÉ INFORMÁCIE.....	41
2. BEZPEČNOSTNÉ POKYNY.....	44
3. INŠTALÁCIA.....	46
4. OVLÁDACÍ PANEL.....	48
5. KAŽDODENNÉ POUŽÍVANIE.....	49
6. TIPY A RADY.....	51
7. OŠETROVANIE A ČISTENIE.....	54
8. RIEŠENIE PROBLÉMOV.....	54
9. ZVUKY.....	58
10. TECHNICKÉ ÚDAJE.....	58
11. INFORMÁCIE PRE SKÚŠOBNE.....	58

## NA DOSIAHNUTIE PERFEKTNÝCH VÝSLEDKOV

Ďakujeme, že ste si vybrali tento výrobok značky AEG. Vytvorili sme ho, aby vám poskytol bezchybný výkon na mnoho rokov, pričom sme použili inovačné technológie, ktoré pomáhajú zjednodušať život – funkcie, ktoré nenájdete u bežných spotrebičov. Venujte, prosím, niekoľko minút tomuto návodu a dôkladne si ho prečítajte, aby ste svoj spotrebič mohli využívať čo najlepšie. Navštívte našu stránku, kde nájdete:



Rady týkajúce sa používania, brožúry, návody na riešenie problémov a informácie o servise a opravách:

**[www.aeg.com/support](http://www.aeg.com/support)**



Zaregistrujte si výrobok a využite tak ešte lepší servis:

**[www.registreaeg.com](http://www.registreaeg.com)**



Pre váš spotrebič si môžete zakúpiť príslušenstvo, spotrebný materiál a originálne náhradné diely:


**[www.aeg.com/shop](http://www.aeg.com/shop)**

## STAROSTLIVOSŤ O ZÁKAZNÍKA A ZÁKAZNÍCKY SERVIS

Vždy používajte originálne náhradné diely.

Ak potrebujete kontaktovať autorizované servisné stredisko, uistite sa, že máte k dispozícii nasledujúce údaje: Model, číslo výrobku, sériové číslo.

Tieto informácie nájdete na typovom štítku.

 Upozornenie / Výstražné a bezpečnostné informácie

 Všeobecné informácie a tipy

 Informácie o životnom prostredí

Vyhradzujeme si právo na zmeny bez predchádzajúceho upozornenia.

### 1. BEZPEČNOSTNÉ INFORMÁCIE

Pred inštaláciou a používaním spotrebiča si pozorne prečítajte priložený návod na používanie. Výrobca

nezodpovedá za zranenia ani za škody spôsobené nesprávnou montážou alebo používaním. Tieto pokyny uskladnite na bezpečnom a prístupnom mieste, aby ste do nich mohli v budúcnosti nahliadnuť.

## 1.1 Bezpečnosť detí a zraniteľných osôb

- Tento spotrebič smú používať deti staršie ako 8 rokov a osoby so zníženou fyzickou, zmyslovou alebo psychickou spôsobilosťou alebo nedostatkom skúseností a znalostí, iba ak sú pod dozorom zodpovednej osoby alebo ak boli zodpovednou osobou poučené o bezpečnom používaní spotrebiča a rozumejú prípadným rizikám.
- Deti od 3 do 8 rokov smú nakladať a vykladať potraviny do/zo spotrebiča za predpokladu, že boli správne poučené.
- Tento spotrebič smú používať osoby s veľmi rozsiahlymi a zložitými hendikepmi za predpokladu, že boli správne poučené.
- Deti do 3 rokov nesmú mať prístup k spotrebiču, iba ak sú nepretržite pod dohľadom zodpovednej osoby.
- Nedovoľte, aby sa deti hrali so spotrebičom.
- Deti nesmú spotrebič bez dozoru čistiť ani vykonávať žiadnu údržbu na spotrebiči.
- Obaly vždy uschovajte mimo dosahu detí a náležite ich zlikvidujte.

## 1.2 Všeobecná bezpečnosť

- Spotrebič je určený na používanie v domácnostiach a podobných priestoroch, ako sú napríklad:
  - vidiecke domy, kuchynky pre zamestnancov v obchodoch, kanceláriách a inom pracovnom prostredí,
  - Pre klientov v hoteloch, motelloch, ubytovacích zariadeniach s raňajkami a iných obytných objektoch.
- Aby ste predišli kontaminácii potravín, dodržiavajte nasledovné pokyny:

- neotvárajte dvierka na dlhšie doby;
- pravidelne čistite povrchy, ktoré prichádzajú do kontaktu s jedlom a prístupné odtokové systémy;
- surové mäso a ryby skladujte vo vhodných nádobách v chladničke, aby neboli k kontakte s inými potravinami ani na nich nemohli kvapkať.
- UPOZORNENIE: Udržiavajte vetracie otvory na skriní spotrebiča alebo konštrukcii vstavaného spotrebiča nezakryté.
- UPOZORNENIE: Na urýchlenie odmrazovania nepoužívajte iné mechanické zariadenia alebo prostriedky ako tie, ktoré odporúča výrobca.
- UPOZORNENIE: Nepoškodte chladiaci okruh.
- UPOZORNENIE: V spotrebiči vo vnútri priehradiek na uchovávanie potravín nepoužívajte elektrické spotrebiče, ak ich neodporúča výrobca.
- Na čistenie spotrebiča nepoužívajte vodný postrekovač a paru.
- Spotrebič čistite navlhčenou mäkkou handričkou. Používajte len neutrálne čistiace prostriedky. Nepoužívajte abrazívne výrobky, brúsne čistiace vankúšiky, rozpúšťadlá alebo kovové predmety.
- Keď je spotrebič dlho prázdny, vypnite ho, odmrazte, vyčistite, vysušte a nechajte otvorené dvierka, aby ste predišli tvorbe plesne v spotrebiči.
- V tomto spotrebiči neskladujte výbušné látky, ako napríklad aerosólové nádoby s horľavými pohonnými látkami.
- Ak je poškodený elektrický napájací kábel, musíte ho dať vymeniť u výrobcu, v autorizovanom servisnom stredisku alebo u kvalifikovanej osoby, aby sa predišlo nebezpečenstvu.

## 2. BEZPEČNOSTNÉ POKYNY

### 2.1 Montáž



#### **VAROVANIE!**

Tento spotrebič smie nainštalovať iba kvalifikovaná osoba.

- Odstráňte všetky obaly.
- Poškodený spotrebič neinštalujte ani nepoužívajte.
- Z bezpečnostných dôvodov spotrebič nepoužívajte, ak nie je správne nainštalovaný do nábytku určeného na zabudovanie.
- Dodržiavajte pokyny na inštaláciu dodané so spotrebičom.
- Vždy dávajte pozor, ak presúvate spotrebič, pretože je ťažký. Vždy používajte ochranné rukavice a uzavretú obuv.
- Uistite sa, že okolo spotrebiča môže prúdiť vzduch.
- Pri prvej inštalácii alebo po zmene smeru otvárania dvierok počkajte minimálne 4 hodiny pred pripojením spotrebiča do napájania. Je to potrebné na to, aby olej stiekol späť do kompresora.
- Pred vykonávaním úprav na spotrebiči (napr. zmena smeru otvárania dvierok) vyťahnite sieťovú zástrčku zo sieťovej zásuvky.
- Spotrebič neinštalujte blízko radiátorov, sporákov, rúr ani varných panelov.
- Spotrebič nevystavujte dažďu.
- Neinštalujte spotrebič na priamom slnečnom svetle.
- Spotrebič neinštalujte do oblastí, ktoré sú príliš vlhké alebo príliš studené.
- Pri presúvaní spotrebiča nadvihnite jeho prednú hranu, aby ste nepoškrabali podlahu.
- Spotrebič obsahuje vrečko s vysúšadlom. Nie je to hračka. Nie je na jedenie. Okamžite ho vyhoďte.

### 2.2 Zapojenie do elektrickej siete



#### **VAROVANIE!**

Hrozí nebezpečenstvo požiaru a zásahu elektrickým prúdom.



#### **VAROVANIE!**

Pri umiestňovaní spotrebiča sa uistite, že nie je elektrický napájací kábel zachytený alebo poškodený.



#### **VAROVANIE!**

Nepoužívajte viaczásuvkové adaptéry a predlžovacie káble.

- Spotrebič musí byť uzemnený.
- Uistite sa, že parametre na typovom štítku sú kompatibilné s elektrickým napätím zdroja napájania.
- Vždy používajte správne nainštalovanú zásuvku odolnú proti nárazom.
- Dávajte pozor, aby ste nepoškodili elektrické komponenty (napr. sieťovú zástrčku, sieťový kábel, kompresor). Ak je potrebná výmena elektrických komponentov, obráťte sa na autorizované servisné stredisko alebo elektrikára.
- Sieťový kábel musí byť pod úrovňou sieťovej zástrčky.
- Sieťovú zástrčku pripojte do sieťovej zásuvky až po dokončení inštalácie. Po inštalácii sa uistite, že máte prístup k sieťovej zástrčke.
- Spotrebič neodpájajte ťahaním za napájací kábel. Vždy ťahajte za sieťovú zástrčku.

### 2.3 Použitie



#### **VAROVANIE!**

Riziko poranenia, popálenia, zásahu elektrickým prúdom alebo riziko požiaru.



Spotrebič obsahuje horľavý plyn, izobután (R600a), prírodný plyn s

vysokou úrovňou environmentálnej kompatibility. Dávajte pozor, aby ste nepoškodili chladiaci okruh, ktorý obsahuje izobután.

- Nemeňte technické parametre tohto spotrebiča.
- Do spotrebiča nekladajte iné elektrické spotrebiče (napr. výrobníky zmrzliny), pokiaľ nie sú na tento účel určené výrobcom.
- Ak sa poškodí chladiaci okruh, uistite sa, že v miestnosti nie sú plamene a zdroje vznietenia. Miestnosť dobre vyvetrajte.
- Nedovoľte, aby sa plastových častí spotrebiča dotýkali horúce predmety.
- Do mraziaceho priestoru nedávajte sytené a nealkoholické nápoje. Vytvoril by sa tlak na nádobu s nápojom.
- V spotrebiči neskladujte horľavé plyny ani kvapaliny.
- Horľavé produkty alebo predmety, ktoré obsahujú horľavé látky, nekladajte do spotrebiča, do jeho blízkosti ani naň.
- Nedotýkajte sa kompresora ani kondenzátora. Sú horúce.
- Ak máte mokré alebo vlhké ruky, z mraziaceho priestoru nevyberajte žiadne predmety, ani sa ich nedotýkajte.
- Rozmrazené potraviny nikdy znovu nezmrazujte.
- Dodržiavajte pokyny týkajúce sa správneho uskladnenia uvedené na obale mrazených potravín.
- Potraviny pred vložením do mraziaceho priestoru zabaľte do materiálu určeného na styk s potravinami.

## 2.4 Vnútrorné osvetlenie



### **VAROVANIE!**

Hrozí nebezpečenstvo zásahu elektrickým prúdom.

- Informácie o žiarovke/žiarovkách vnútri tohto výrobku a náhradných dieloch osvetlenia, ktoré sa predávajú samostatne: Tieto žiarovky sú navrhnuté tak, aby odolali extrémnym podmienkam v domácich spotrebičoch, ako napr. teplota, vibrácie, vlhkosť, alebo slúžia ako

ukazovatele prevádzkového stavu spotrebiča. Nie sú určené na používanie iným spôsobom a nie sú vhodné na osvetlenie priestorov v domácnosti.

## 2.5 Ošetrovanie a čistenie



### **VAROVANIE!**

Hrozí nebezpečenstvo poranenia alebo poškodenia spotrebiča.

- Pred vykonávaním údržby spotrebič vypnite a vytiahnite jeho zástrčku zo sieťovej zásuvky.
- Tento spotrebič obsahuje uhľovodíky v chladiacej jednotke. Údržbu a dopĺňanie jednotky smie vykonať iba kvalifikovaná osoba.
- Pravidelne kontrolujte odtok spotrebiča a v prípade potreby ho vyčistite. Ak je odtok upchatý, odmrazená voda sa bude zhromažďovať na dne spotrebiča.

## 2.6 Servis

- Ak treba dať spotrebič opraviť, obráťte sa na autorizované servisné stredisko. Používajte iba originálne náhradné diely.
- Nezabudnite, že vlastnoručná alebo neprofesionálna oprava môže mať bezpečnostné následky a mohla by spôsobiť zánik záruky.
- Nasledovné náhradné diely budú dostupné do dobu 7 rokov od ukončenia predaja modelu: termostaty, snímače teploty, dosky s plošnými spojmi, zdroje svetla, rukoväte dvierok, závesy dvierok, nádoby a koše. Upozorňujeme, že niektoré z týchto dielov môžu byť dostupné iba pre profesionálnych opravárov, a že nie všetky náhradné diely sú vhodné pre všetky modely.
- Tesnenia dvierok budú dostupné po dobu 10 rokov od ukončenia predaja modelu.

## 2.7 Likvidácia



### **VAROVANIE!**

Hrozí nebezpečenstvo poranenia alebo udusenía.

- Spotrebič odpojte od elektrickej siete.
- Odrežte elektrický kábel a zlikvidujte ho.
- Odstráňte dverka, aby ste zabránili uviaznutiu detí a domácich zvierat v spotrebiči.
- Chladiaci okruh a izolačné materiály tohto spotrebiča nepoškodzujú ozónovú vrstvu.
- Penová izolácia obsahuje horľavý plyn. Informácie o správnej likvidácii spotrebiča vám poskytne váš miestny úrad.
- Nepoškodte tú časť chladiacej jednotky, ktorá sa nachádza blízko výmenníka tepla.

### 3. INŠTALÁCIA



#### VAROVANIE!

Pozrite si kapitoly ohľadne bezpečnosti.



#### VAROVANIE!

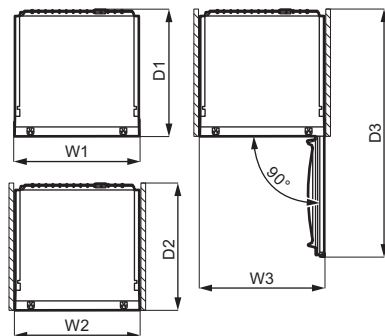
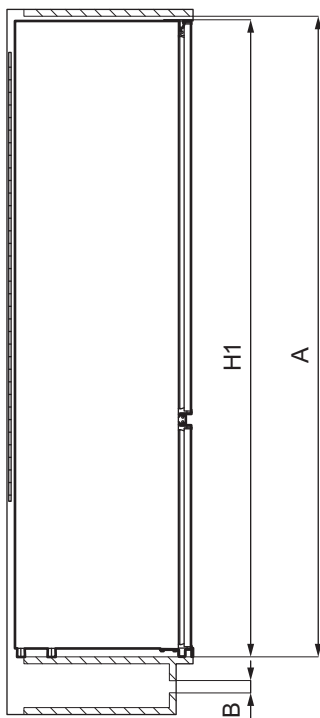
Pred inštaláciou si pozrite dokument s pokynmi na inštaláciu.



#### VAROVANIE!

Spotrebič opravte v súlade s dokumentom s pokynmi na inštaláciu, aby ste predišli nebezpečenstvu nestability spotrebiča.

#### 3.1 Rozmery



Celkové rozmery <sup>1</sup>		
H1	mm	1772
W1	mm	548
D1	mm	549

<sup>1</sup> výška, šírka a hĺbka spotrebiča bez rukoväti a nožičiek

Priestor potrebný pri používaní <sup>2</sup>		
H2 (A+B)	mm	1816
W2	mm	548
D2	mm	551
A	mm	1780
B	mm	36

<sup>2</sup> výška, šírka a hĺbka spotrebiča vrátane rukoväti spolu s priestorom potrebným na voľnú cirkuláciu chladiaceho vzduchu

Celkový priestor potrebný pri používaní <sup>3</sup>		
H3 (A+B)	mm	1816
W3	mm	548
D3	mm	1071

<sup>3</sup> výška, šírka a hĺbka spotrebiča vrátane rukoväti spolu s priestorom potrebným na voľnú cirkuláciu chladiaceho vzduchu a priestorom potrebným na otvorenie dvierok do uhla, ktorý umožňuje vybratie vnútorného vybavenia

## 3.2 Umiestnenie

V záujme optimálnej prevádzky neinštalujte spotrebič v blízkosti zdroja tepla (rúra, sporáky, radiátory, variče alebo varné panely) alebo na mieste s priamym slnečným žiarením. Dbajte, aby okolo zadnej časti spotrebiča mohol voľne cirkulovať vzduch.

Spotrebič treba inštalovať do dobre vetranej suchej miestnosti.

Tento spotrebič je určený na použitie pri okolitej teplote od 10°C do 43°C.



Správnu prevádzku spotrebiča možno zaručiť len v rámci uvedeného teplotného rozsahu.



Ak máte akékoľvek pochybnosti týkajúce sa miesta inštalácie spotrebiča, obráťte sa na predajcu, na náš zákaznicky servis alebo na najbližšie autorizované servisné stredisko.



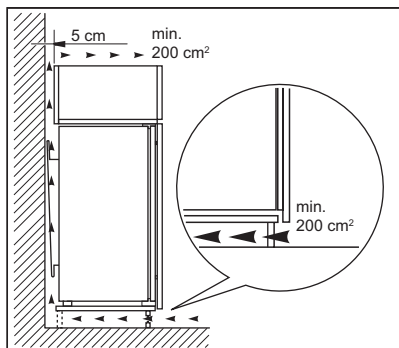
Spotrebič sa musí dať bez problémov odpojiť od napájania. Zástrčka preto musí byť po inštalácii prístupná.

## 3.3 Zapojenie do elektrickej siete

- Pred zapojením do siete sa uistite, či napätie a frekvencia uvedené na typovom štítku zodpovedajú vašim domácim hodnotám napájania.
- Spotrebič musí byť uzemnený. Zástrčka na napájacom kábli obsahuje kontakt, ktorý slúži na tento účel. Ak domáca sieťová zásuvka nie je uzemnená, spotrebič pripojte k samostatnému uzemneniu v súlade s platnými predpismi. Poradte sa s kvalifikovaným elektrikárom.
- Výrobca odmieta akúkoľvek zodpovednosť pri nedodržaní hore uvedených bezpečnostných opatrení.
- Tento spotrebič spĺňa smernice EHS.

## 3.4 Požiadavky na vetranie

Za spotrebičom musí dostatočne prúdiť vzduch.



**UPOZORNENIE!**  
Pri inštalácii postupujte podľa pokynov na inštaláciu.

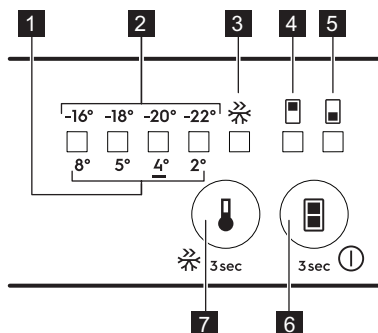
## 3.5 Obojstrannosť dverí

Pozrite si samostatný dokument s pokynmi ohľadom inštalácie a zmeny smeru otvárania dverí.



**UPOZORNENIE!**  
Pri každom kroku zmeny smeru otvárania dverí chráňte podlahu tvrdým materiálom pred poškriabaním.

## 4. OVLÁDACÍ PANEL



1. LED indikátor teploty v chladničke
2. LED indikátor teploty v mrazničke
3. Indikátor Frostmatic
4. Indikátor mraziaceho priestoru
5. Indikátor mraziaceho priestoru
6. Tlačidlo ZAP./VYP.  
Tlačidlo výberu priestoru
7. Tlačidlo Frostmatic  
Regulátor teploty

### 4.1 Zapnutie

1. Zasuňte zástrčku do zásuvky elektrickej siete.
2. Stlačte tlačidlo ZAP./VYP. (6), ak sú vypnuté všetky LED indikátory.

### 4.2 Vypnutie

Držte tlačidlo ZAP./VYP. (6) stlačené 3 sekundy.

Rozsvietia sa všetky indikátory.

### 4.3 Regulácia teploty

Pred reguláciou teploty je potrebné vybrať priestor, v ktorom chcete teplotu regulovať (chladiaci alebo mraziaci).

Hornú alebo dolnú dutinu vyberiete tlačidlom výberu priestoru (6).

Ak chcete vybrať mraziaci priestor, stlačte tlačidlo výberu priestoru (6), kým sa nerozsvieti LED indikátor dolnej dutiny.

LED indikátor teploty v mrazničke zobrazí poslednú nastavenú teplotu. Odporúčané nastavenie je -18 °C.

Ak chcete vybrať chladiaci priestor, stlačte tlačidlo výberu priestoru (6), kým sa nerozsvieti LED indikátor hornej dutiny.

LED indikátor teploty v chladničke zobrazí poslednú nastavenú teplotu. Odporúčané nastavenie je +4 °C.

Postup nastavenia teploty:

1. Stlačte tlačidlo regulátora teploty (7). Indikátor aktuálnej teploty bliká.
2. Pri každom stlačení tlačidla regulátora teploty (7) sa nastavenie zmení o jednu pozíciu. Keď zvolíte teplotu, LED indikátor zvolenej hodnoty teploty istý čas bliká až kým nie je nastavenie je stabilné.



- i** Nastavená teplota bude dosiahnutá do 24 hodín. Po zlyhaní napájania ostane nastavená teplota uchovaná.

#### 4.4 Funkcia Frostmatic

Funkcia Frostmatic sa používa na vykonanie predzmrazenia a následne rýchleho zmrazenia v mraziacom priestore. Táto funkcia urýchľuje zmrazenie čerstvých potravín a zároveň chráni potraviny už uskladnené v mraziacom priestore pred neželaným ohriatím.

- i** Pri zmrazovaní čerstvých potravín zapnite funkciu Frostmatic najmenej 24 hodín pred vložením potravín na dokončenie predzmrazenia.

Ak chcete funkciu Frostmatic zapnúť, stlačte tlačidlo Frostmatic (7) na 3 sekundy. Rozsvieti sa indikátor Frostmatic.

- i** Táto funkcia sa automaticky vypne po 52 hodinách.

Funkciu možno zrušiť kedykoľvek opätovným stlačením tlačidla Frostmatic (7) na 3 sekundy. Indikátor Frostmatic zhasne.

#### 4.5 Zvukový signál pri vysokej teplote

Keď sa v mraziacom priestore zvýši teplota (napr. kvôli predošlému výpadku napájania), začne blikať indikátor mraziaceho priestoru a zapne sa zvuková signalizácia.

Stlačením akéhokoľvek tlačidla deaktivujete zvuk.

LED indikátor teploty v mrazičke bude blikať, kým sa neobnoví normálny stav.

Ak nestlačíte žiadne tlačidlo, zvuková signalizácia sa automaticky vypne po približne jednej hodine, aby nepôsobila rušivo.

#### 4.6 Zvukový signál dverka otvorené

Ak zostanú dverka chladničky otvorené približne 5 minút, zapne sa zvuková signalizácia a indikátor blikať.

Počas znenia zvukového signálu možno zvukovú signalizáciu vypnúť stlačením ľubovoľného tlačidla. Zvuk sa automaticky vypne po približne jednej hodine, aby nepôsobil rušivo.

Zvukový signál sa vypne po zatvorení dveriek.

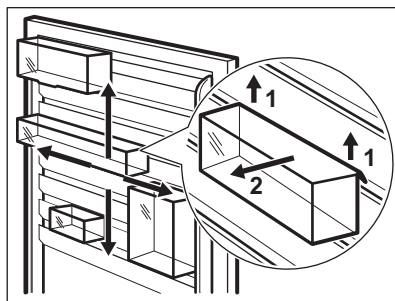
## 5. KAŽDODENNÉ POUŽÍVANIE

#### 5.1 Umiestnenie policičiek na dverkách

Dverka tohto spotrebiča sú vybavené vodiacimi lištami, ktoré umožňujú usporiadanie policičiek/košov podľa individuálnych preferencií.

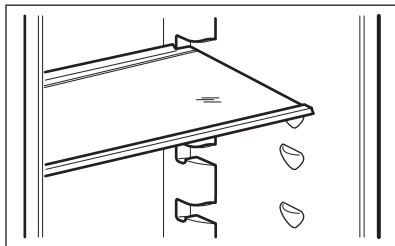
Zmena polohy policičiek/košov na dverkách:

1. Poličku/kôš postupne nadvihujte v smere šípok, až kým sa neuvolíni.
2. Poličku/kôš položte do zelenej polohy a jemne vložte do vodiacej lišty.



#### 5.2 Prestaviteľné policičky

Steny chladničky sú vybavené niekoľkými lištami, aby ste policičky mohli umiestniť do požadovanej polohy.



- i** Nepremiestňujte sklenenú policičku nad zásuvkou na ovocie a zeleninu, aby bola zaručená správna cirkulácia vzduchu.

### 5.3 Zásuvky na zeleninu

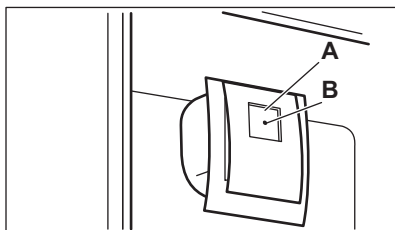
V dolnej časti spotrebiča sú špeciálne zásuvky vhodné na uskladnenie ovocia a zeleniny.

### 5.4 DYNAMICAIR

Chladiaci priestor je vybavený zariadením na rýchle schladenie potravín a na udržanie rovnomernejšej teploty v priestore chladničky.

- i** Zariadenie zapnite, keď máte ochladiť veľké množstvo potravín, alebo keď spozorujete, že teplota v niektorých častiach chladničky je príliš vysoká alebo príliš nízka, alebo keď je izbová teplota vyššia ako 35 °C, aby bola zabezpečená lepšia rovnomernosť vnútornej teploty.

Ventilátor ZAPNETE stlačením tlačidla (A). Rozsvieti sa zelený ukazovateľ (B).



- i** Pred vypnutím spotrebiča nezabudnite vypnúť ventilátor stlačením tlačidla (A). Zelený ukazovateľ (B) zhasne.

### 5.5 Zmrazovanie čerstvých potravín

Mraznička je vhodná na zmrazovanie čerstvých potravín a uskladnenie mrazených a hlboko mrazených potravín na dlhú dobu.

Pri zmrazovaní čerstvých potravín zapnite funkciu Frostmatic najmenej 24 hodín pred vložением potravín určených na zmrazenie do mraziaceho priestoru.

Čerstvé potraviny uskladnite rovnomerne rozložené v treťom oddelení alebo zásuvke zhora.

Maximálne množstvo potravín, ktoré môžete zmraziť bez prídania iných čerstvých potravín počas 24 hodín, sa uvádza na typovom štítku (ktorý sa nachádza v spotrebiči).

### 5.6 Uskladnenie mrazených potravín

Pri prvom uvedení spotrebiča do prevádzky alebo po jeho dlhodobom odstavení nechajte spotrebič pred vložением potravín spustený najmenej 3 hodiny so zapnutou funkciou Frostmatic.

Zásuvky mrazničky vám umožnia rýchlo a jednoducho nájsť požadované potraviny. Ak chcete uskladniť veľké množstvo potravín, vyberte všetky zásuvky a potraviny položte na police.

Potraviny umiestnite minimálne 15 mm od dvierok.

**UPOZORNENIE!**

V prípade neúmyselného rozmrazenia, napríklad v dôsledku výpadku napájania, za predpokladu, že doba výpadku prekročila údaj uvedený na typovom štítku pod položkou „akumulačná doba“, je nutné rozmrazené potraviny čo najskôr spotrebovať alebo uvariť, ochladiť a následne znova zmraziť. Pozrite si časť „Alarm pri zvýšení vnútornej teploty“.

**5.7 Rozmrazovanie**

Hlboko mrazené alebo mrazené potraviny môžete pred konzumáciou rozmraziť v chladničke alebo v plastovom vrecku v studenej vode.

Táto operácia závisí od dostupného času a druhu potravín. Malé kusy môžete dokonca uvariť ešte zamrazené.

**6. TIPY A RADY****6.1 Rady na úsporu energie**

- Mraznička: Vnútna konfigurácia spotrebiča zabezpečuje najúčinnšie využitie energie.
- Chladnička: Najúčinnšie využitie energie je zabezpečené v konfigurácii so zásuvkami v spodnej časti spotrebiča a rovnomerne rozmiestnenými poličkami. Poloha priehradiek na dverách neovplyvňuje spotrebu energie.
- Chladiace akumulátory nevyberajte z mraziaceho koša.
- Dvierka neotvárajte príliš často a nenechávajte ich otvorené dlhšie, ako je nevyhnutné.
- Mraznička: Čím nižšia je nastavená teplota, tým je vyššia spotreba energie.
- Chladnička: Nenastavujte príliš vysokú teplotu na úsporu energie, pokiaľ to nie je požadované vlastnosťami potravín.
- Ak je teplota okolia vysoká, regulátor teploty je nastavený na intenzívne chladenie a spotrebič je úplne plný,

**5.8 Výroba ľadových kociek**

Tento spotrebič je vybavený jednou alebo dvoma miskami na prípravu ľadových kociek.



Na uvoľňovanie misiek z mrazničky nepoužívajte kovové nástroje.

1. Tieto misky naplňte vodou.
2. Misky s ľadom vložte do mraziaceho priestoru.

**5.9 Chladiace akumulátory**

Tento spotrebič je vybavený chladiacimi akumulátormi, ktoré predlžujú dobu skladovateľnosti v prípade výpadku napájacieho napájania alebo poruchy.

Aby ste zabezpečili najlepší výkon akumulátorov, umiestnite ich do prednej hornej oblasti spotrebiča.

kompresor môže byť v činnosti nepretržite, pričom sa tvorí námraza alebo ľad na výparníku. V takomto prípade nastavte regulátor teploty na vyššiu teplotu, aby bolo zabezpečené automatické rozmrazovanie a efektívna prevádzka.

- Zabezpečte dobré vetranie. Nezakrývajte ventilačné mriežky a otvory.
- Uistite sa, že potraviny v spotrebiči umožňujú prúdenie vzduchu cez príslušné otvory v zadnej vnútornej časti spotrebiča.

**6.2 Rady pre zmrazovanie**

- Funkciu Frostmatic zapnite minimálne 24 hodín pred umiestnením potravín do mraziaceho priestoru.
- Pred zamrazením čerstvé potraviny vzduchotesne zabaľte do: alobal, plastová fólia alebo vrecká, vzduchotesné nádoby s vekom.
- Potraviny pre účinnejšie zmrazovanie a rozmrazovanie rozdeľte na malé porcie.

- Odporúča sa označiť všetky mrazené potraviny štítkami a dátumom. Pomôže to identifikovať potraviny a vedieť kedy majú byť spotrebované pred ich pokazením.
- Potraviny by mali byť pred zmrazením čerstvé, aby si zachovali dobrú kvalitu. Predovšetkým ovocie a zeleninu treba zmraziť po zbere úrody, aby si zachovali všetky živiny.
- Nezmrazuje fľaše alebo plechovky s tekutinami, predovšetkým nápoje obsahujúce oxid uhličitý – môžu počas zmrazovania vybuchnúť.
- Do mraziaceho priestoru nekladajte horúce jedlá. Pred vložením do mraziaceho priestoru ich ochlaďte.
- Aby ste predišli nárastu teploty už zmrazených potravín, nekladte priamo vedľa nich čerstvé nezmrazené potraviny. Potraviny vložte pri izbovej teplote do časti mraziaceho priestoru kde sa nenachádzajú žiadne zmrazené potraviny.
- Kocky ľadu, zmrzlina ani nanuky nekonsumujte ihneď po vybratí z mrazničky. Hrozí nebezpečenstvo omrzlín.
- Rozmrazené potraviny opäť nezmrazujte. Ak sa potraviny rozmrazili, uvarte ich, ochlaďte a potom opäť zmrazte.
- Vyššie nastavenie teploty v spotrebiči môže viesť ku skráteniu životnosti potravín.
- Celá mraznička je vhodná na uskladnenie mrazených potravín.
- Nechajte dostatok miesta okolo potravín, aby mohol voľne cirkulovať vzduch.
- Informácie o príslušnom skladovaní nájdete na etikete na obale potravín s ich životnosťou.
- Potraviny je dôležité zabaliť spôsobom, ktorý zabráni vniknutiu vody, vlhkosti alebo kondenzácie.

## 6.4 Tipy na nakupovanie

Po nakúpení potravín:

- Uistite sa, že nie je poškodené balenie – potraviny by mohli byť pokazené. Ak je balenie naduté alebo vlhké, nemuselo byť uskladnené v optimálnych podmienkach a už sa mohlo začať rozmrazovanie.
- Aby ste obmedzili proces rozmrazovania, kúpte mrazené potraviny na konci nakupovania a preneste ich v tepelnej a izolovanej chladiacej taške.
- Po návrate z obchodu ihneď vložte mrazené potraviny do mrazničky.
- Ak sa potraviny čo len čiastočne rozmrazili, nedávajte ich znovu zamraziť. Čo najskôr ich spotrebujte.
- Dodržiavajte dátum trvanlivosti a informácie o skladovaní na balení.

## 6.3 Rady na uskladnenie mrazených potravín

- Mraziaca priehradka je priestor označený .

## 6.5 Trvanlivosť potravín v mraziacom priestore


Druh potravín	Trvanlivosť (mesiače)
Chlieb	3
Ovocie (okrem citrusových plodov)	6 - 12
Zelenina	8 - 10
Zvyšky bez mäsa	1 - 2
<b>Mliečne výrobky:</b>	

Druh potravín	Trvanlivosť (mesia- ce)
Maslo	6 - 9
Mäkký syr (napr. mozzarella)	3 - 4
Tvrдый syr (napr. parmezán, čedar)	6
<b>Morské plody:</b>	
Mastné ryby (napr. losos, makrela)	2 - 3
Chudé ryby (napr. treska, platesa)	4 - 6
Krevety	12
Lúpané šklábky a mušle	3 - 4
Varené ryby	1 - 2
<b>Mäso:</b>	
Hydina	9 - 12
Hovädzie	6 - 12
Bravčové	4 - 6
Jahňacie	6 - 9
Klobása	1 - 2
Šunka	1 - 2
Zvyšky s mäsom	2 - 3

## 6.6 Rady na chladenie čerstvých potravín

- Vyššie nastavenie teploty vnútri spotrebiča môže viesť ku skráteniu životnosti potravín.
- Potraviny zakryte obalom, aby ste zachovali čerstvosť a arómu.
- Na tekutiny a jedlo vždy používajte zatvorené nádoby, aby ste predišli arómam alebo pachom v spotrebiči.
- Aby ste sa vyhlí krížovej kontaminácii medzi uvarenými a surovými potravinami, zakryte uvarené potraviny a oddelte ich od surových.
- Odporúča sa rozmraziť potraviny vnútri chladničky.
- Do spotrebiča nekladajte teplé potraviny. Pred ich vložením sa uistite, že ochladli na izbovú teplotu.
- Aby ste predišli potravinovému odpadu, nové zásoby potravín vždy umiestnite za staré.

## 6.7 Rady pre chladenie potravín

- Skladovací priestor na čerstvé potraviny (na typovom štítku) je označený .

- Mäso (všetky druhy): zabaľte do vhodného balenia a položte na sklenenú policu nad zásuvkou na zeleninu. Mäso uskladnite na maximálne 1 - 2 dni.
- Ovocie a zelenina: dôkladne očistite (odstráňte hlinu) a vložte do špeciálnej zásuvky (na zeleninu).
- V chladničke neodporúčame skladovať exotické ovocie, ako napr. banány, mango, papáju a pod.
- V chladničke by sa nemala skladovať zelenina ako paradajky, zemiaky, cibuľa a cesnak.
- Maslo a syr: vložte do vzduchotesnej nádoby, zabaľte do alobalu alebo polyetylénového vrečka, aby čo najviac zabránili pôsobeniu vzduchu.
- Fľaše: zavrite uzáverom a vložte do priehradky na fľaše na dvierkach alebo do police na fľaše (ak je k dispozícii).
- Aby potraviny rýchlejšie vychladli, odporúča sa zapnúť ventilátor. Jeho zapnutie DYNAMICAIR umožňuje väčšiu rovnomernosť vnútorných teplôt.
- Vždy si pozrite dátum trvanlivosti potravín, aby ste vedeli, ako dlho ich skladovať.

## 7. OŠETROVANIE A ČISTENIE



### VAROVANIE!

Pozrite si kapitoly ohľadne bezpečnosti.

### 7.1 Čistenie vnútrajška

Pred prvým použitím spotrebiča treba jeho vnútro a všetky jeho diely umyť vlažnou vodou s prídavkom neutrálneho umývacieho prostriedku, aby ste odstránili typický zápach nového spotrebiča. Potom všetky povrchy dôkladne osušte.



### UPOZORNENIE!

Nepoužívajte saponáty, abrazívne prášky ani čistiace prostriedky na báze chlóru alebo oleja, pretože poškodia povrchovú vrstvu.



### UPOZORNENIE!

Príslušenstvo a časti spotrebiča sa nesmú umývať v umývačke riadu.

### 7.2 Pravidelné čistenie

Zariadenie je nutné pravidelne čistiť:

1. Vnútro spotrebiča a príslušenstvo umyte vlažnou vodou s prídavkom neutrálneho saponátu.
2. Pravidelne kontrolujte tesnenia dvierok a udržiavajte ich čisté. Zvyšky potravín a nečistoty utrite handričkou.
3. Opláchnite a riadne vysušte.

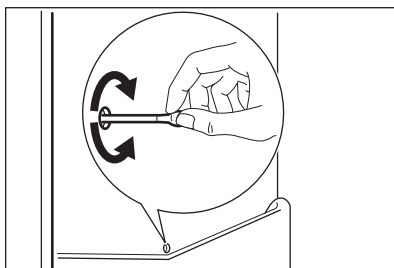
### 7.3 Odmrazovanie chladničky

Počas normálneho používania sa automaticky odstraňuje námraza z výparníka v chladiacom priestore. Odmrozená voda odteka cez žliabok do

osobitnej nádoby na zadnej stene spotrebiča nad motorom kompresora, z ktorej sa odparuje.

Je dôležité, aby ste odtokový otvor v strednej časti chladiaceho priestoru pravidelne čistili, aby sa zabránilo pretekaniu vody a jej kvapkaniu na potraviny vnútri chladničky.

Na tento účel použite čistič trubic dodávaný so spotrebičom.



### 7.4 Odmrazovanie mrazničky

Mraziaci priestor je beznámrazový. Znamená to, že sa tu počas prevádzky netvorí námraza, a to ani na vnútorných stenách, ani na potravinách.

### 7.5 Obdobie mimo prevádzky

Ak sa spotrebič po dlhší čas nepoužíva, sú potrebné nasledujúce preventívne opatrenia:

1. Spotrebič odpojte od elektrického napájania.
2. Vyberte všetky potraviny.
3. Spotrebič a všetky časti príslušenstva vyčistite.
4. nechajte pootvorené, aby sa zabránilo vzniku nepríjemného zápachu.

## 8. RIEŠENIE PROBLÉMOV



### VAROVANIE!

Pozrite si kapitoly ohľadne bezpečnosti.

## 8.1 Čo robiť, ak...

Problém	Možná príčina	Riešenie
Spotrebič nefunguje.	Spotrebič je vypnutý.	Zapnite spotrebič.
	Sieťová zástrčka nie je správne zapojená do sieťovej zásuvky.	Zapojte správne sieťovú zástrčku do sieťovej zásuvky.
	V sieťovej zásuvke nie je napätie.	Do sieťovej zásuvky zapojte iný elektrický spotrebič. Obráťte sa na kvalifikovaného elektrikára.
Spotrebič je hlučný.	Spotrebič nemá správnu podporu.	Skontrolujte, či spotrebič stojí stabilne.
Zapol sa zvukový alebo vizuálny alarm.	Spotrebič bol nedávno zapnutý.	Pozrite si časť „Alarm pri otvorených dvierkach“ alebo „Alarm pri zvýšení vnútornej teploty“.
	Teplota v spotrebiči je príliš vysoká.	Pozrite si časť „Alarm pri otvorených dvierkach“ alebo „Alarm pri zvýšení vnútornej teploty“.
	Sú otvorené dvierka.	Zatvorte dvierka.
Kompresor pracuje neustále.	Teplota nie je nastavená správne.	Pozrite si kapitolu „Ovládací panel“.
	Do spotrebiča ste vložili veľa potravín naraz.	Počkajte niekoľko hodín a potom teplotu skontrolujte znova.
	Izbová teplota je príliš vysoká.	Pozrite si kapitolu „Inštalácia“.
	Potraviny vložené do spotrebiča boli príliš teplé.	Pred uskladnením nechajte potraviny vychladnúť na izbovú teplotu.
	Dvierka nie sú správne zatvorené.	Pozrite si časť „Zatvorenie dvierok“.
	Je zapnutá funkcia Frostmatic.	Pozrite si časť „Funkcia Frostmatic“.
Kompresor sa nezapne ihneď po stlačení „Frostmatic“ alebo po zmene teploty.	Kompresor sa zapína po určitom čase.	Je to bežné a nejde o chybu.
Dvierka nie sú správne zarovnané alebo zasahujú do vetracej mriežky.	Spotrebič nie je vo vodorovnej polohe.	Pozrite si pokyny na inštaláciu.

<b>Problém</b>	<b>Možná příčina</b>	<b>Riešenie</b>
Dvierka sa ťažko otvárajú.	Pokúsili ste sa opäť otvoriť dvierka ihneď po zatvorení.	Medzi zatvorením a opätovným otvorením dvierok počkajte niekoľko sekúnd.
Žiarovka nefunguje.	Žiarovka je v pohotovostnom režime.	Zatvorte a otvorte dvierka.
	Žiarovka je pokazená.	Obráťte sa na najbližšie autorizované servisné stredisko.
V spotrebiči je príliš veľa námrazy a ľadu.	Dvierka nie sú správne zatvorené.	Pozrite si časť „Zatvorenie dvierok“.
	Tesnenie je poškodené alebo špinavé.	Pozrite si časť „Zatvorenie dvierok“.
	Potraviny nie sú správne zabalené.	Potraviny lepšie zabaľte.
	Teplota je nastavená nesprávne.	Pozrite si kapitolu „Ovládací panel“.
	Spotrebič je úplne plný a súčasne je nastavený na najnižšiu teplotu.	Nastavte vyššiu teplotu. Pozrite si kapitolu „Ovládací panel“.
	Teplota nastavená v spotrebiči je príliš nízka a okolitá teplota je príliš vysoká.	Nastavte vyššiu teplotu. Pozrite si kapitolu „Ovládací panel“.
	Po zadnej stene chladničky tečie voda.	Počas procesu automatického rozmrazovania sa na zadnej stene roztápa námraza.
Na zadnej stene chladničky je príliš veľa skondenzovanej vody.	Dvierka boli otvárané príliš často.	Dvierka otvorte, len ak je to potrebné.
	Dvierka neboli úplne zatvorené.	Uistite sa, že sú dvierka úplne zatvorené.
	Uskladnené potraviny neboli zabalené.	Potraviny pred uskladnením v spotrebiči zabaľte do vhodného obalu.
Vnútri chladničky tečie voda.	Potraviny bránia odtokaniu vody do odtokového kanálíka.	Uistite sa, že potraviny sa nedotýkajú zadnej steny.
	Odtokový kanálik je upchatý.	Vyčistite odtokový kanálik.



Problém	Možná příčina	Riešenie
Voda tečie na zem.	Odtokový kanálik pre roztápajúci sa ľad nie je pripojený k odparovacej miske nad kompresorom.	Pripojte odtokový kanálik pre roztápajúci sa ľad k odparovacej miske.
Nie je možné nastaviť teplotu.	Je zapnutá „Frostmatic funkcia“.	„Frostmatic Funkciu“ vypnite manuálne alebo počkajte, kým sa funkcia nevypne automaticky, aby ste nastavili teplotu. Pozrite si časť „FrostmaticFunkcia“.
Teplota v spotrebiči je príliš nízka alebo vysoká.	Teplota nie je nastavená správne.	Nastavte vyššiu alebo nižšiu teplotu.
	Dvierka nie sú správne zatvorené.	Pozrite si časť „Zatvorenie dvierok“.
	Teplota potravín je príliš vysoká.	Pred uskladnením nechajte potraviny vychladnúť na izbovú teplotu.
	Do spotrebiča ste vložili veľa potravín naraz.	Do spotrebiča vkladajte menej potravín naraz.
	Dvierka ste otvárali príliš často.	Dvierka otvorte, len ak je to potrebné.
	Je zapnutá funkcia Frostmatic.	Pozrite si časť „Funkcia Frostmatic“.
	V spotrebiči necirkuluje studený vzduch.	Uistite sa, že v spotrebiči cirkuluje studený vzduch. Pozrite kapitolu „Rady a tipy“.



Ak odporúčanie nepovedie k želanému výsledku, zavolajte do najbližšieho autorizovaného servisného strediska.

## 8.2 Výmena osvetlenia

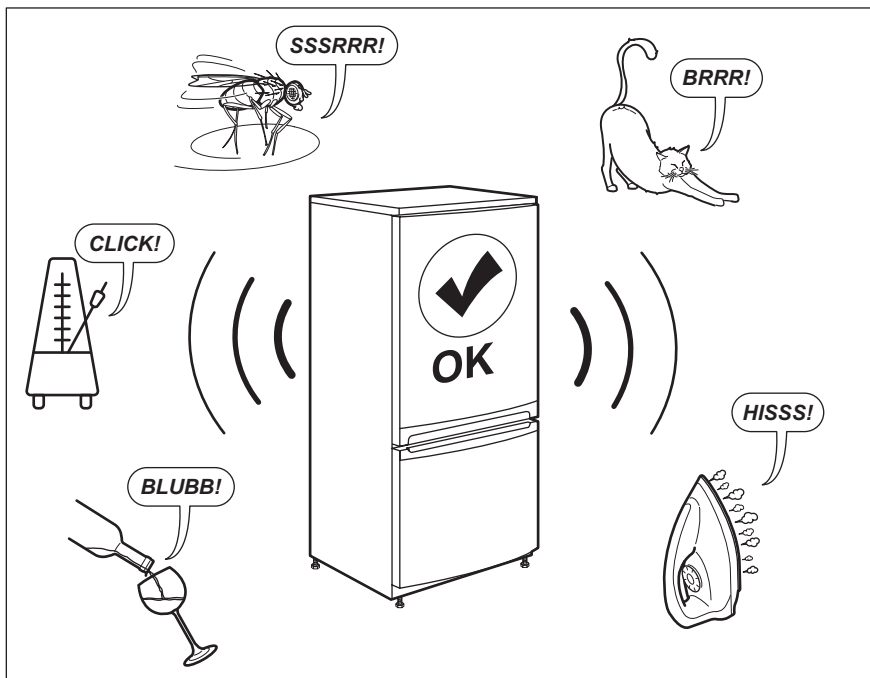
Spotrebič je vybavený trvácnym vnútorným osvetlením LED.

Žiarovku smie vymieňať len servisné stredisko. Obráťte sa na vaše autorizované servisné stredisko.

## 8.3 Zatvorenie dvierok

1. Očistite tesnenia dvierok.
2. V prípade potreby nastavte dvierka. Pozrite si časť „Pokyny pre inštaláciu“.
3. V prípade potreby vymeňte poškodené tesnenia dvierok. Obráťte sa na autorizované servisné stredisko.

## 9. ZVUKY



## 10. TECHNICKÉ ÚDAJE

Technické informácie sa uvádzajú na typovom štítku na vnútornej strane spotrebiča a na štítku energetických parametrov.

Čiarový kód na štítku energetických parametrov dodanom so spotrebičom poskytuje webový odkaz na informácie o výkone spotrebiča v databáze EU EPREL. Energetický štítok, návod na používanie a ďalšie dokumenty si odložte, aby ste ich mali v prípade potreby neskôr k dispozícii.

Tie isté informácie sú dostupné aj v databáze EPREL na webovej stránke <https://eprel.ec.europa.eu>, kde treba zadať model a číslo výroby, ktoré nájdete na typovom štítku spotrebiča.


Podrobnejšie informácie o energetickom štítku nájdete na stránke [www.theenergylabel.eu](http://www.theenergylabel.eu).


## 11. INFORMÁCIE PRE SKÚŠOBNE

Inštalácia a príprava spotrebiča na akékoľvek overenie ekologického dizajnu musí byť v súlade s normou EN 62552. Požiadavky na vetranie, rozmery otvoru a minimálne voľné priestory vzadu sú

uvedené v tomto návode na obsluhu v kapitole 3. Kontaktujte výrobcu ohľadom akýchkoľvek ďalších informácií, vrátane plánov naplnenia.

## 12. OCHRANA ŽIVOTNÉHO PROSTREDIA

Materiály označené symbolom  odovzdajte na recykláciu. Obal hodte do príslušných kontajnerov na recykláciu. Chráňte životné prostredie a zdravie ľudí a recyklujte odpad z elektrických a elektronických spotrebičov. Nelikvidujte

spotrebiče označené symbolom spolu s odpadom z domácnosti.  Výrobok odovzdajte v miestnom recyklačnom zariadení alebo sa obráťte na obecný alebo mestský úrad.

[www.aeg.com/shop](http://www.aeg.com/shop)



222379039-A-072021



**AEG**