



Ultrasonic BT

Boombox

10032633

auna

www.auna-multimedia.com

the *Journal of Applied Behavior Analysis* (1974), and the *Journal of Experimental Psychology* (1975).

There are a number of reasons why the *Journal of Applied Behavior Analysis* is the most widely cited journal in the field of behavior analysis.

First, the journal is published by the American Psychological Association, which is the largest and most prestigious organization in the field of psychology.

Second, the journal is published quarterly, which allows for a high volume of research to be published.

Third, the journal is published in English, which is the most widely spoken language in the world.

Fourth, the journal is published in a format that is easy to read and understand, which makes it accessible to a wide range of researchers and practitioners.

Fifth, the journal is published in a format that is easy to search and retrieve, which makes it convenient for researchers to find the articles they need.

Sixth, the journal is published in a format that is easy to cite, which makes it convenient for researchers to cite the articles they use.

Seventh, the journal is published in a format that is easy to share, which makes it convenient for researchers to share their findings with their colleagues.

Eighth, the journal is published in a format that is easy to archive, which makes it convenient for researchers to archive their articles for future reference.

Ninth, the journal is published in a format that is easy to access, which makes it convenient for researchers to access the articles they need.

Tenth, the journal is published in a format that is easy to use, which makes it convenient for researchers to use the articles they need.

Eleventh, the journal is published in a format that is easy to understand, which makes it convenient for researchers to understand the articles they need.

Twelfth, the journal is published in a format that is easy to remember, which makes it convenient for researchers to remember the articles they need.

Thirteenth, the journal is published in a format that is easy to find, which makes it convenient for researchers to find the articles they need.

Fourteenth, the journal is published in a format that is easy to use, which makes it convenient for researchers to use the articles they need.

Fifteenth, the journal is published in a format that is easy to understand, which makes it convenient for researchers to understand the articles they need.

Sixteenth, the journal is published in a format that is easy to remember, which makes it convenient for researchers to remember the articles they need.

Seventeenth, the journal is published in a format that is easy to find, which makes it convenient for researchers to find the articles they need.

Eighteenth, the journal is published in a format that is easy to use, which makes it convenient for researchers to use the articles they need.

Nineteenth, the journal is published in a format that is easy to understand, which makes it convenient for researchers to understand the articles they need.

Twentieth, the journal is published in a format that is easy to remember, which makes it convenient for researchers to remember the articles they need.

Twenty-first, the journal is published in a format that is easy to find, which makes it convenient for researchers to find the articles they need.

Twenty-second, the journal is published in a format that is easy to use, which makes it convenient for researchers to use the articles they need.

Twenty-third, the journal is published in a format that is easy to understand, which makes it convenient for researchers to understand the articles they need.

Twenty-fourth, the journal is published in a format that is easy to remember, which makes it convenient for researchers to remember the articles they need.

Twenty-fifth, the journal is published in a format that is easy to find, which makes it convenient for researchers to find the articles they need.

Twenty-sixth, the journal is published in a format that is easy to use, which makes it convenient for researchers to use the articles they need.

Twenty-seventh, the journal is published in a format that is easy to understand, which makes it convenient for researchers to understand the articles they need.

Twenty-eighth, the journal is published in a format that is easy to remember, which makes it convenient for researchers to remember the articles they need.

Twenty-ninth, the journal is published in a format that is easy to find, which makes it convenient for researchers to find the articles they need.

Thirtieth, the journal is published in a format that is easy to use, which makes it convenient for researchers to use the articles they need.

Thirty-first, the journal is published in a format that is easy to understand, which makes it convenient for researchers to understand the articles they need.

Thirty-second, the journal is published in a format that is easy to remember, which makes it convenient for researchers to remember the articles they need.

Thirty-third, the journal is published in a format that is easy to find, which makes it convenient for researchers to find the articles they need.

Thirty-fourth, the journal is published in a format that is easy to use, which makes it convenient for researchers to use the articles they need.

Thirty-fifth, the journal is published in a format that is easy to understand, which makes it convenient for researchers to understand the articles they need.

Thirty-sixth, the journal is published in a format that is easy to remember, which makes it convenient for researchers to remember the articles they need.

Thirty-seventh, the journal is published in a format that is easy to find, which makes it convenient for researchers to find the articles they need.

Vážení zákazníci,

Gratulujeme Vám k zakúpeniu tohto produktu. Prosím, dôkladne si prečítajte manuál a dbajte na nasledovné pokyny k montáži, aby sa zabránilo škodám na zariadení. Za škody spôsobené nedodržaním inštrukcií a pokynov v tomto manuáli neručíme.

OBSAH

Technické údaje	1
Bezpečnostné pokyny	2
Opis zariadenia	4
Začíname / ovládanie	6
Pokyny k likvidácii	10

TECHNICKÉ ÚDAJE

Kód produktu 10032633

Napájanie 100-240 V ~ 50/60 Hz

Spotreba energie 33 W

Výkon max. 20 # W x 2

FM frekvencia 87,5 - 108 MHz

Pripojenie

Konektor AUX IN 3,5 mm

konektor pre mikrofón 6.3 mm

Prevádzková teplota 5 ° C až 40 ° C

BT

BT štandard, Verzia 2.1+EDR






Prijímacia vzdialenosť do 10 metrov

Kompatibilné BT profily A2DP

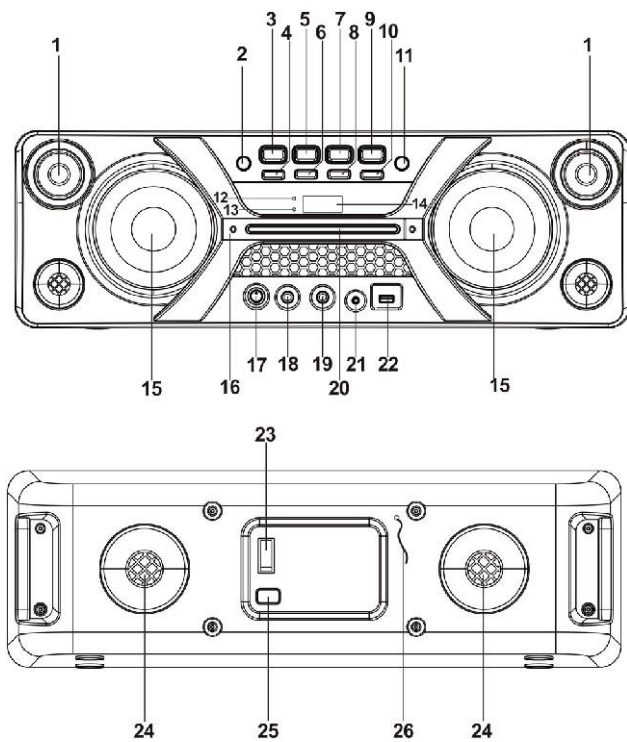
BEZPEČNOSTNÉ POKYNY

- Predtým, než sa pokúsíte pripojiť alebo obsluhovať zariadenie, prečítajte si tento návod na obsluhu.
- Udržujte tieto pokyny v dobrom stave. Dbajte na všetky upozornenia. Postupujte podľa inštrukcií.
- TENTO MANUÁL SI PONECHAJTE PRE PRÍPAD POTREBY
- Prístroj nesmie byť vystavený odkvapkávaniu alebo postriekaniu a na výrobok nesmú byť umiestnené žiadne predmety naplnené tekutinami, ako sú vázy. Používajte iba na suchom mieste.
- Pri výrobku nesmie byť umiestnený žiaden zdroj otvoreného ohňa, ako napríklad sviečky
- Deti musia byť pod dozorom aby sa zaistilo, že sa so zariadením nebudú hrať.
- Vetranie by nemalo byť obmedzované zakrytím ventilačných otvorov.
- Uistite sa, že je zariadenie zapojené do elektrickej zásuvky AC 240V 50/60 Hz. Použitie vyššieho napätia môže spôsobiť poruchu alebo dokonca požiar. Zariadenie pred odpojením z napájania úplne vypnite.
- Nepripájajte / neodpojujte sieťovú zástrčku do / z elektrickej zásuvky mokrými rukami.
- Ak sieťová zástrčka nezapadá do zásuvky, netlačte zástrčku do elektrickej zásuvky nasilu.
- Používajte náhradné diely, ktoré špecifikuje výrobca.
- Zariadenie namontujte podľa pokynov výrobcu.
- Umiestnite zariadenie tam, kde je dobré vetranie. Umiestnite ho na plochý, tvrdý a stabilný povrch. Nevystavujte teplotám vyšším ako 40 ° C
- Ponechajte aspoň 30 cm voľný priestor od zadnej a hornej časti zariadenia a 5 cm od každej strany.
- Tlačidlá na zariadení stláčajte jemne. Stlačenie príliš silno môže poškodiť zariadenie.
- Použitie batérie zlikvidujte ekologicky zodpovedným spôsobom.
- Pred premiestnením alebo čistením sa vždy uistite, že je výrobok odpojený od elektrickej zásuvky. Zariadenie očistite len suchou handričkou.
- Odpojte výrobok z elektrickej zásuvky počas bleskov, búrky alebo keď sa nebude dlhší čas používať.
- Tento výrobok neobsahuje žiadne časti, ktoré by mohol opraviť používateľ. Nepokúšajte sa opravovať výrobok. Iba kvalifikovaný technický personál by mal vykonávať servisnú údržbu. Vezmite výrobok do servisu elektroniky podľa vášho výberu na kontrolu a opravu.
- NIKDY nedovoľte, aby niekto, hlavne deti, zasunul cudzí predmet do otvorov, prieduchov alebo iných otvorov v puzdre jednotky, pretože by to mohlo mať za následok smrteľný zásah elektrickým prúdom.
- Neumiestňujte tento výrobok na stenu alebo na strop.
- Zariadenie neumiestňujte do blízkosti televízorov, reproduktorov a iných predmetov, ktoré generujú silné magnetické polia.
- Nenechávajte prístroj bez dozoru pokiaľ je zapnutý a používa sa.
- Ak sa chystáte zariadenie dlhšie nepoužívať, zariadenie úplne odpojte od napájania odpojením sieťovej zástrčky zo sieťovej zásuvky.

Vysvetlenie symbolov na zariadení

	<p style="text-align: center;">Upozornenie</p> <p style="text-align: center;">RIZIKO ÚRAZU ELEKTRICKÝM PRÚDOM</p> <p style="text-align: center;">ZARIADENIE NEOTVÁRAJTE</p>	
<p>Upozornenie: NA ZNÍŽENIE RIZIKA ÚRAZU ELEKTRICKÝM PRÚDOM A VÁŽNÝM OSOBNÝM ÚRAZOM NEODSTRAŇUJTE ŽIADNE KRYTY. UŽÍVATEĽOM NESERVISOVATEĽNÉ VNÚTORNÉ ČASTI ÚDRŽBU PRENECHAJTE KVALIFIKOVANÉMU PERSONÁLU:</p>		
	<p>Trojuholník s bleskom s nasledovným vysvetlením: NEBEZPEČNÉ NAPÄTIE: Svetelný blesk so symbolom šípky v rovnostrannom trojuholníku má upozorniť používateľa na prítomnosť neizolovaného nebezpečného napätia pod krytom výrobku, ktorý môže mať dostatočnú veľkosť na to, aby predstavoval riziko úrazu elektrickým prúdom pre osoby.</p>	
	<p>Trojuholník s výkričníkom s nasledovným vysvetlením: POZOR: Výkričník v rovnostrannom trojuholníku má upozorniť používateľa na prítomnosť dôležitých pokynov pre obsluhu a údržbu (servis) v literatúre, ktorá je priložená k tomuto výrobku.</p>	
	<p>Tento symbol označuje, že tento výrobok obsahuje dvojité izolácie medzi nebezpečným sieťovým napätím a časťami prístupnými používateľom.</p>	

OPIS ZARIADENIA



- 1 Výškový reproduktor x 2
- 2 TLAČIDLO FUNKCIE / STANDBY
- 3 TLAČIDLO P-MODE / M. / ECHO
- 4 TLAČIDLO 10 / M. / FOLD.
- 5 /TUN-
- 6 TLAČIDLO VOL.-
- 7 TUN. + TLAČIDLO
- 8 TLAČIDLO VOL+
- 9 PAIR/ SCAN Taste
- 10 TLAČIDLO 10 / M. / FOLD.+
- 11 TLAČIDLO EQ / LIGHT
- 12 PARI INDIKÁTOR
- 13 INDIKÁTOR NABITIA
- 14 LCD displej
- 15 Reproduktor x 2
- 16 Rukoväť
- 17 Vstup na mikrofón
- 18 6.3mm MIC JACK 1
- 19 6.3mm MIC JACK 2
- 20 Podsvietenie
- 21 3.5mm AUX IN JACK
- 22 USB PORT
- 23 Tlačidlo na zapnutie / Zapnutie
- 24 Ventilačné prieduchy
- 25 Zásuvka pre napájanie
- 26 FM anténa

ŽAČÍNANIE / OVLÁDANIE

Zdroj energie

Toto zariadenie pracuje s dobíjateľnou olovnatou batériou (kapacita batérie 4000 mAh). Pred prvým použitím zariadenie úplne nabite (približne 7 hodín). Doba prehrávania je približne 2 hodiny po úplnom nabití. Po úplnom nabití odpojte sieťovú šnúru zo zásuvky striedavého prúdu aby zariadenie prevádzkovali batérie. Pripojením napájacieho kábla, kým je batéria pripojená, sa začne nabíjanie tejto batérie, indikátor nabíjania LED sa počas nabíjania rozsvieti načerveno, keď je batéria úplne nabitá, indikátor sa zmení na zelenú. Keď je zariadenie s vybitým akumulátorom, indikátor LED bude blikať červenou farbou.

Pozor:

Batériu nemeňte, môže to vykonať len vysokokvalifikovaný personál

Zapnutie / vypnutie zariadenia

Stlačením tlačidla napájania ON / OFF zariadenie zapnete alebo vypnete.

Poznámka:

- V režime USB / BT / AUX, ak zariadenie neposkytuje hlavnú funkciu približne 15 minút, zariadenie sa automaticky prepne do pohotovostného režimu. Stlačte tlačidlo FUNCTION / pre opätovné zapnutie zariadenia.
- Upozorňujeme, že nastavenie nízkej hlasitosti v zdroji zvuku možno rozpoznať ako "žiadny zvukový signál", čo ovplyvní schopnosť detekcie signálu zo zariadenia a môže tiež spôsobiť automatické prepnutie do pohotovostného režimu. Ak k tomu dôjde, opätovne aktivujte prenos zvukových signálov alebo zvýšte nastavenie hlasitosti na prehrávači zvukových zdrojov, aby ste obnovili prehrávanie.
- Rady pre elektrostatický výboj: Zariadenie sa môže z dôvodu elektrostatického výboja vynulovať alebo sa nemusí vrátiť do normálneho režimu prevádzky. Jednoducho ho vypnite a znova zapojte.

Nastavenie funkčného režimu

Ak chcete zmeniť režimy funkcií, opakovaným stláčaním tlačidla FUNCTION / vyberte funkciu USB / AUX / BT / RADIO.

Nastavenie hlasitosti:

1. Stlačením tlačidla VOL + alebo VOL.- zvýšte alebo znížte hlasitosť hudby.
2. Otočte gombíkový ovládač MIC VOL. na zariadení, aby ste zvýšili alebo znížili hlasitosť mikrofónu.

Ekvalizér (EQ)

Táto jednotka má zabudovaný ekvalizér, stlačením tlačidla EQ / LIGHT na zariadení vyberte nastavenie, ktoré najlepšie zodpovedá štýlu hudby: FLAT, POP, CLASSIC, JAZZ, a ROCK.

Ovládanie ozveny mikrofónu

Ovládanie ozveny mikrofónu

Stlačte a podržte tlačidlo P-MODE / M. / ECHO na prístroji na zapnutie alebo vypnutie efektu ozveny mikrofónu. Ak je efekt ozveny zapnutý, na displeji sa zobrazí "ECHO".

Blikajúce svetlo

Existuje 5 režimov osvetlenia LED DISCO nad reproduktormi. Stlačením a podržaním tlačidla EQ / LIGHT vyberte požadovaný režim svetla. Ak chcete vypnúť svetelný efekt, stlačte a podržte tlačidlo EQ / LIGHT, kým sa na displeji nezobrazí OFF.

L-1: Keď je vybratá, bude svietiť modrá LED dióda.

L-2: Modrá LED dióda bude blikať.

L-3: Keď je vybratá, bude svietiť červená LED dióda.

L-4: Červená LED dióda bude blikať.

L-5: 7-Farebná LED dióda bude blikať.

Nad rukoväťou je umiestnená svetelná lišta, ktorá sieti na bielo. Keď svieti modrá/červená LED dióda. Keď bliká modrá/červená dióda, bliká rovnako aj dióda na rukoväti. Stlačte a podržte tlačidlo EQ / LIGHT, až kým sa na displeji nezobrazí OFF, aby ste ho vypli spolu s disko svetlom.

Obsluha rádia

Počúvajte rozhlasové vysielanie vo formáte FM. Stlačením tlačidla FUNCTION / na prístroji vyberte režim FM, na displeji sa zobrazí rádiofrekvencia.

Poznámka: Aby ste dosiahli čo najlepší príjem, rozšírite káblové ANT. na zadnej skrini pred jej použitím. Ak je prijatý stereo signál, na displeji sa zobrazí indikátor "ST".

Ladenie rozhlasovej stanice

Ak poznáte frekvenciu stanice, ktorú chcete naladiť priamo:

- Naladte stanicu opakovane stlačením tlačidla / TUN + alebo / TUN-

Na displeji sa zobrazí frekvencia stanice.

- Stlačte a podržte tlačidlo / TUN + alebo / TUN- pre rýchle vyhľadávanie staníc so silným signálom.

Automatická prednastavená pamäť / skenovanie

Ak chcete skenovať stanice v rámci rozsahu príjmu a uložiť ich automaticky do predvolenej pamäte, stlačte a podržte tlačidlo PLAY / PAUSE / PAIR / SCAN. Po dokončení skenovania zariadenie automaticky naladí na číslo predvoľby 1 (P01).

Manuálna nastavenie prednastavenej pamäte

Zvoľte, ktoré stanice sa majú uložiť do prednastavenej pamäte namiesto automatického skenovania.

1. Pomocou tlačidiel / TUN + alebo / TUN- naladíte stanicu, ktorú chcete uložiť ako predvoľbu (napr. 93.1).
2. Stlačte tlačidlo P-MODE / M. / ECHO. Na displeji bliká "P01", čo znamená, že ukladáte stanicu ako predvolenú pamäť 01. (Ak chcete zmeniť predvolené číslo pamäte, stlačte tlačidlá 10 / M. / FOLD. + Alebo 10 / M. / FOLD.-.)
3. Stlačením tlačidla P-MODE / M. / ECHO dokončíte ukladanie stanice (napr. P01 je teraz nastavená na 93.1).
4. Ak chcete uložiť ďalšiu stanicu, zopakujte kroky 1 až 3. Môžete uložiť až 30 staníc FM.

Naladenie predvolenej stanice

- Ak chcete naladiť nasledujúcu stanicu, stlačte tlačidlo 10 / M. / FOLD. +.
- Ak chcete naladiť predošlú stanicu, stlačte tlačidlo 10 / M. / FOLD. -.

USB funkcia

1. Stlačením tlačidla FUNCTION / na zariadení vyberte režim USB.
2. Pripojte pamäťový kľúč USB k portu USB v hornej časti zariadenia. Prehrávanie sa spustí automaticky.
3. Pre pozastavenie prehrávania stlačte tlačidlo PLAY / PAUSE / PAIR / SCAN na zariadení. Na displeji bliká čas prehrávania.
4. Ak chcete pokračovať v prehrávaní, opäť stlačte tlačidlo PLAY / PAUSE / PAIR / SCAN.
5. Ak chcete vybrať požadovanú skladbu, stlačte počas prehrávania tlačidlo / TUN + alebo / TUN-, resp. pokiaľ sa na displeji nezobrazí požadovaná skladba. Zariadenie začne prehrávať automaticky.
6. Ak chcete počas prehrávania vyhľadať určitú pasáž, stlačte a podržte tlačidlo / TUN + alebo / TUN-, čím skenujete aktuálnu prehrávanú stopu vysokou rýchlosťou, až kým sa nezobrazí požadovaný bod (prechod), potom uvoľníte tlačidlo pre normálny režim prehrávania.
7. Ak chcete vybrať skladbu, ktorej číslo stopy presahuje 10, stlačte tlačidlo 10 / M. / FOLD. + Alebo 10 / M. / FOLD.-, aby ste preskočili 10 skladieb dopredu / dozadu a potom stlačte tlačidlo / TUN + alebo TUN- vyberte požadovanú stopu.
8. Ak chcete vybrať požadovaný priečinok (ak USB obsahuje viac než jednu zložku), stlačte a podržte stlačené tlačidlo 10 / M. / FOLD. + alebo 10 / M. / FOLD.-, aby ste preskočili priečinok dopredu / dozadu a potom stlačte tlačidlo / TUN + alebo / TUN- a vyberte požadovanú skladbu.

Dôležité:

Port USB je určený iba na prenos dát, s týmto pripojením USB sa nemôžu používať iné zariadenia. Používanie predlžovacích šnúr USB sa neodporúča. Neodpájajte USB zo zariadenie počas prehrávania alebo čítania USB.

Opakované prehrávanie:

Môžete opakovane prehrávať jednu skladbu alebo všetky skladby na USB.

Opakovanie jednej skladby

1. Stlačte tlačidlo P-MODE / M. / ECHO na jednotke počas prehrávania, na displeji sa zobrazí a aktuálna skladba sa bude prehrávať znovu.
2. Ak chcete zrušiť opakované prehrávanie, stlačte a podržte tlačidlo P-MODE / M. / ECHO na zariadení, kým nezmizne z displeja.

Opakovanie všetkých skladieb

1. Stlačte tlačidlo P-MODE / M. / ECHO na zariadení, až kým sa na displeji nezobrazí „ " , všetky stopy na USB sa budú prehrávať znova a znova.
2. Ak chcete zrušiť opakované prehrávanie, stlačte a podržte tlačidlo P-MODE / M. / ECHO na zariadení, kým nezmizne z displeja.

Opakovanie priečinka (len pre USB, ktorý obsahuje viac ako jednu zložku)

1. Stlačte tlačidlo P-MODE / M. / ECHO na jednotke, až kým sa na displeji nezobrazí "FOLDER", aktuálny priečink sa bude opakovať znova a znova.
2. Ak chcete zrušiť opakované prehrávanie, stlačte a podržte tlačidlo P-MODE / M. / ECHO na zariadení, kým nezmizne z displeja.

Náhodné prehrávanie

Stlačte a podržte tlačidlo P-MODE / M. / ECHO na zariadení v režime prehrávania, až kým sa na displeji bude stále zobrazovať nápis "RAND", náhodné prehrávanie začne automaticky od nasledujúcej stopy. Stlačte znovu podržte tlačidlo P-MODE / M. / ECHO na zariadení, až kým sa na displeji nezruší "RAND".

BT funkcia

1. Stlačením tlačidla FUNCTION / na zariadení prepnete na funkciu BT na LCD displeji zobrazí sa "bt" a dvojitý indikátor bude blikať pri vysokej rýchlosti.
2. Zapnite funkciu BT na zariadení, vyhľadajte zariadenie "KP683" a pripojte sa, potom vpište heslo 0000, ak je to potrebné, párový indikátor zostane rozsvietený a signalizuje spojenie a displej zobrazí "bt". Stlačením tlačidla Play spustíte prehrávanie.

Nastavte hlasitosť na zariadení alebo na externom zariadení, čím sa zvýši alebo zníži hlasitosť hudby na požadovanú úroveň.

3. Stlačením a podržaním tlačidla PLAY / PAUSE / PAIR / SCAN odpojte BT

Poznámka:

BT funguje najlepšie do 10 metrov na otvorenom priestranstve.

Režim AUX IN

1. Stlačením tlačidla FUNCTION / na zariadení vyberte režim AUX.
2. Pripojte audio zariadenie ku konektoru AUX IN na hornom paneli zariadenia pomocou kábla AUX IN (audio kábel nie je súčasťou dodávky).
3. Nastavte hlasitosť na zariadení alebo na externom zariadení, čím sa zvýši alebo zníži hlasitosť hudby na požadovanú úroveň.
4. Ovládajte prehrávanie s pripojeným zvukovým zariadením.

Ovládanie mikrofónu

Vstup mikrofónu je k dispozícii vo všetkých režimoch.

1. Pripojte mikrofón k dvom 6,3 mm MIC JACK na zariadení.
2. Otočte gombíkový ovládač MIC VOL. na zariadení, aby ste zvýšili alebo znížili hlasitosť mikrofónu.
3. Stlačte a podržte tlačidlo P-MODE / M. / ECHO na zariadení na zapnutie alebo vypnutie efektu ozveny mikrofónu.

POKYNY K LIKVIDÁCI



Podľa Európskeho nariadenia odpadu 2012/19/EÚ tento symbol na výrobku alebo na jeho obale znamená, že výrobok nepatrí do domáceho odpadu. Na základe smernice by sa mal prístroj odovzdať na príslušnom zbernom mieste pre recykláciu elektrických a elektronických zariadení. Zabezpečením správnej likvidácie výrobku pomôžete zabrániť možným negatívnym dopadom na životné prostredie a ľudské zdravie, čo by inak mohol byť dôsledok nesprávnej likvidácie výrobku. Pre detailnejšie informácie o recyklácii tohto výrobku sa obráťte na svoj miestny úrad alebo na odpadovú a likvidačnú službu.

Váš produkt obsahuje batérie zahrnuté v Európskej smernici. 2006/66/EG neumožňuje vyhadzovanie bateriek do komunálneho odpadu. Informujte sa o možnostiach zberu batérií. Správny zber a likvidácia batérií pomáha chrániť potenciálne negatívne následky na životné prostredie a ľudské zdravie.

