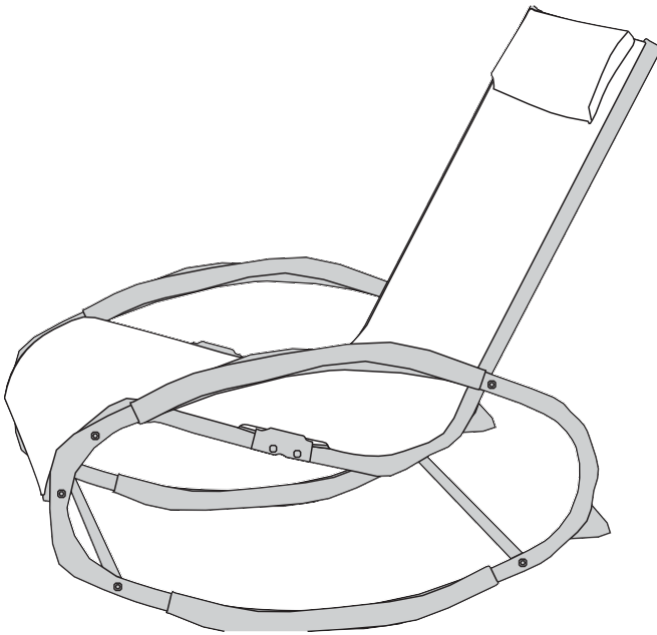




# blumfeldt

Záhradná stolička



10030615 10030616 10030617 10030618

Vážený zákazník,

gratulujeme Vám k zakúpeniu tohto produktu. Prosím, dôkladne si prečítajte manuál a dbajte na nasledovné pokyny k montáži, aby sa zabránilo škodám na zariadení. Za škody spôsobené nedodržaním inštrukcií a pokynov v tomto manuáli neručíme.

## Produkt

**Kód produktu**                    **10030615 10030616 10030617 10030618**

Wave Rocker

### Bezpečnosť

- Tento produkt je určený pre osoby s maximálnou hmotnosťou do 130 kg. Nevystavujte produkt väčšiemu zaťaženiu.
- Na produkt nestúpajte.
- Tento produkt by sa mal používať len na pevnom a rovnom povrchu. Uistite sa, že rám je v kontakte s povrchom.
- Udržujte malé časti mimo dosahu detí.
- Ak niektoré z častí produktu chýbajú, alebo ak sú opotrebované, nepoužívajte tento produkt.

### Pred začatím

- Odstráňte všetok obalový materiál.
- Uistite sa, že máte všetky časti, ktoré sú na zozname.

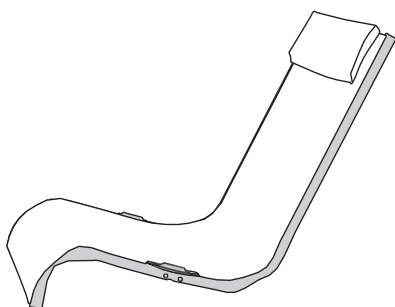
### Starostlivosť

- Na čistenie používajte špongiu a vodu s trochou saponátu, následne produkt utrite a nechajte vyschnúť. Nepoužívajte abrazívne čistiace prostriedky, pretože môžu poškodiť povrch.
- Nikdy nepoužívajte tlakovú hadicu alebo prúd vody na čistenie produktu. Nikdy nepoužívajte abrazívne čistiace prostriedky, alebo chemické čistiace prostriedky.
- Odporúčame vám používať kryt na ochranu produktu keď ho nepoužívate. Počas zlého počasia a počas zimných mesiacov by mal byť produkt odložený na suchom a čistom mieste. Pred uskladnením sa uistite, že je produkt vyčistený.
- Rám je vyrobený z hliníka.
- Dbajte na to aby látka neprišla do kontaktu s ostrými predmetmi

## Obsah balenia

A

1 x



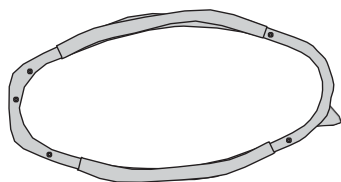
E

6 x



B

2 x



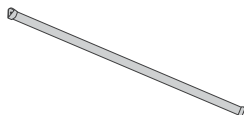
F

6 x



C

2 x



G

4 x



D

10 x



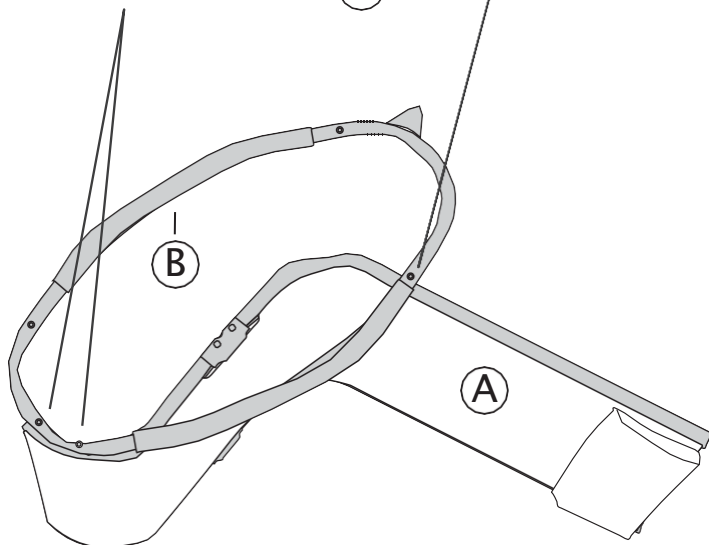
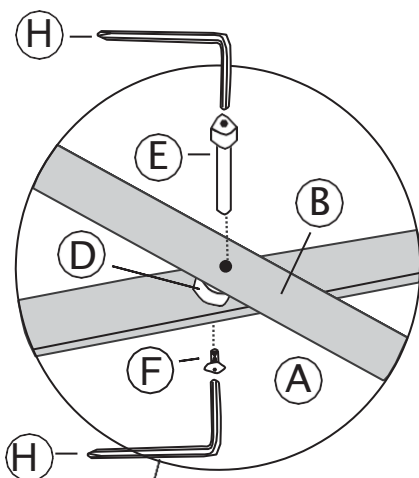
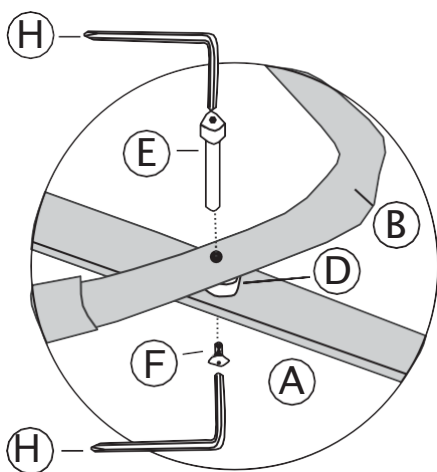
H

2 x

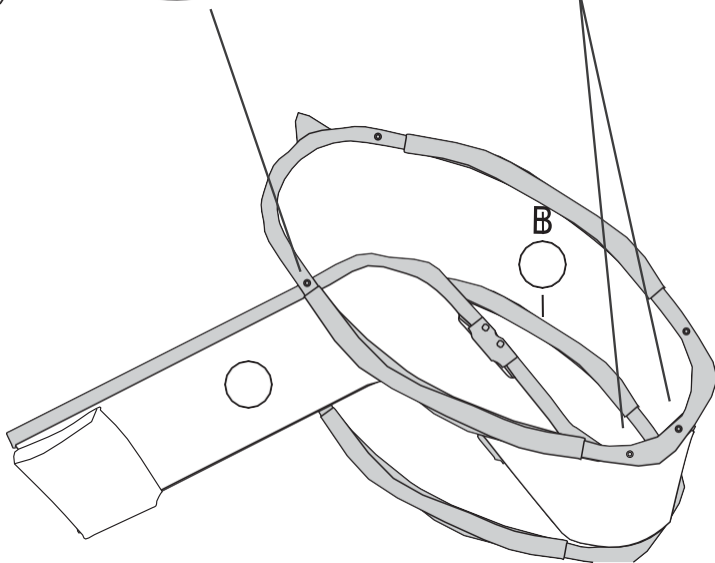
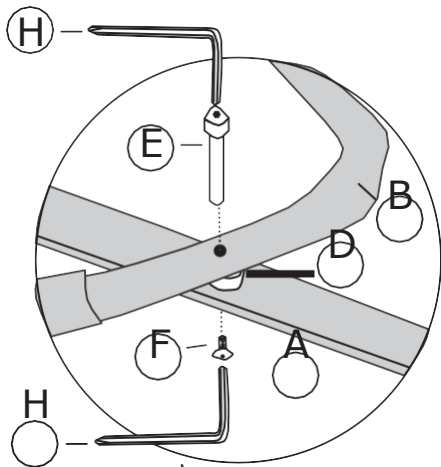
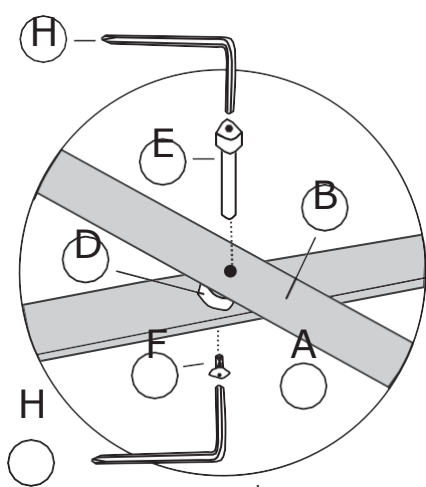


# MONTÁŽ

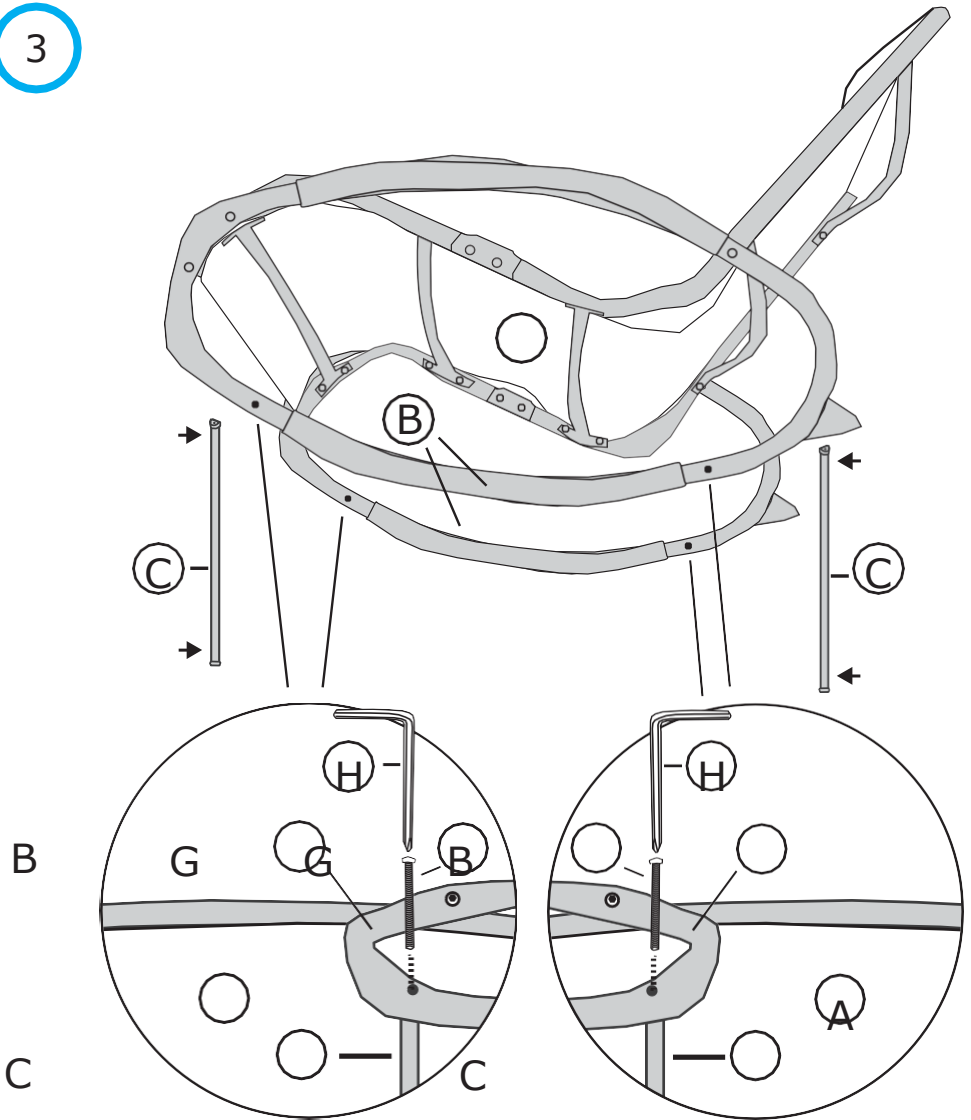
1



2



3



Skrutky dotahujte na pevno až po tom, ako je daná časť pripojená k zvyšku.

Výrobca: Chal-Tec GmbH, Wallstraße 16, 10179 Berlín,