



BOSCH



KIL 18V60

KIL18V60



Návod k použití

KIL 18V60

Obsah

Bezpečnostní a výstražné pokyny	3
Pokyny k likvidaci	5
Rozsah dodávky	5
Dbejte na teplotu místnosti a větrání	6
Místo instalace.....	6
Připojení spotřebiče.....	7
Seznámení se se spotřebičem	7
Zapnutí spotřebiče.....	8
Nastavení teploty.....	8
Užitný objem.....	8
Chladicí prostor	8
Mrazicí box	9
Max. mrazicí kapacita	9
Zmrazování a uložení	9
Zmrazování čerstvých potravin.....	10
Rozmrazení zmrazených potravin	11
Vybavení.....	11
Indikační nálepka "OK"	11
Vypnutí a odstavení spotřebiče	11
Odmrazování	12
Čistění spotřebiče.....	13
Šetření energie	14
Provozní hluky	14
Odstranění malých poruch vlastními silami.....	15
Zákaznický servis	17

Případné technické změny, tiskové chyby a odlišnosti ve vyobrazení jsou vyhrazeny bez upozornění.

Bezpečnostní a výstražné pokyny

Dříve než spotřebič uvedete do provozu

Přečtěte si pozorně návod k použití a montážní návod! Obsahují důležité informace o instalaci, použití a údržbě spotřebiče.

Uschovejte všechny podklady pro pozdější použití nebo pro následujícího majitele.

Technické podrobnosti

Spotřebič obsahuje malé množství ekologicky nezávadného, avšak hořlavého chladiva R600a. Dbejte nato, aby potrubí chladicího oběhu nebylo při přepravě nebo montáži poškozeno. Vystříknuté chladivo se může vznítit nebo vést k poranění očí.

Při poškozeních

- Otevřený oheň nebo zdroje zapálení musí být v dostatečné vzdálenosti od spotřebiče,
- místnost několik minut dobře provětrejte,
- vypněte spotřebič a vytáhněte síťovou zástrčku,
- obraťte se na zákaznický servis.

Čím více je chladiva ve spotřebiči, tím větší musí být místnost, ve které spotřebič stojí. V příliš malých místnostech může při netěsnosti vzniknout hořlavá směs plynu a vzduchu. Pro 8 g chladiva musí být místnost velká nejméně 1 m³. Množství chladiva Vašeho spotřebiče je uvedeno na typovém štítku uvnitř spotřebiče.

Bude-li síťový přívod tohoto spotřebiče poškozen, musí být vyměněn výrobcem, zákaznickým servisem nebo podobně kvalifikovanou osobou. Neodborné instalace a opravy mohou vážně ohrozit uživatele.

Opravy smí provádět pouze výrobce, zákaznický servis nebo podobně kvalifikovaná osoba.

Smí se používat pouze originální díly výrobce. Jenom u těchto dílů výrobce zaručuje, že splňují požadavky na bezpečnost.

Prodloužení síťového přívodu se smí zakoupit pouze přes zákaznický servis.

Při použití

- Nikdy nepoužívejte uvnitř spotřebiče elektrické přístroje (např. topná tělesa, elektrické výrobničky ledu atd.). Nebezpečí výbuchu!
- Nikdy neodmrazujte nebo nečistěte spotřebič parním čističem! Pára může proniknout do elektroinstalace a způsobit zkrat. Nebezpečí úrazu elektrickým proudem!
- Na odstranění jinovatky nebo vrstev ledu nepoužívejte žádné špičaté předměty nebo předměty s ostrými hranami. Můžete tím poškodit chladivové trubky. Vystřikující chladivo se může vznítit nebo vést k poranění očí.
- Neuchovávejte žádné výrobky s hořlavými hnacími plyny (např. spreje) a žádné výbušné látky. Nebezpečí výbuchu!
- Nepoužívejte sokl, zásuvky, dveře atd. jako stupátko nebo k podepření.

- K odmrazování a čištění vytáhněte síťovou zástrčku nebo vypněte pojistkový automat. Táhněte za síťovou zástrčku, nikoliv za připojovací kabel.
- Uchovávejte vysokoprocentní alkohol pouze těsně uzavřený a ve stojaté poloze.
- Neznečistěte umělohmotné díly a těsnění dveří olejem nebo tukem. Jinak budou umělohmotné díly a těsnění dveří porézní.
- Nezakrývejte nebo nepřistavujte větrací a odvětrávací otvory pro spotřebič.
- Tento spotřebič mají používat osoby (včetně dětí) s omezenými fyzickými, sensorickými nebo psychickými schopnostmi nebo nedostatečnými znalostmi pouze tehdy, jsou-li pod dohledem osoby příslušné pro jejich bezpečnost nebo od níž obdržely pokyny, jak se má spotřebič používat.
- Neuchovávejte v mrazicím boxu žádné kapaliny v láhvích nebo plechovkách (zejména nápoje s obsahem kyseliny uhličitě). Láhve a plechovky mohou prasknout!
- Nikdy nedávejte zmrazené zboží okamžitě po vyndání z mrazicího boxu do úst. Nebezpečí popálení mrazem!
- Zabraňte delšímu kontaktu rukou se zmrazenými potravinami, ledem nebo trubkami odpařovače atd. Nebezpečí omrzlin!

Děti v domácnosti

- Nepřenechávejte obal a jeho díly dětem. Nebezpečí udušení kartony a fóliemi!
- Spotřebič není žádná hračka pro děti!
- U spotřebiče s dveřním zámekem: Uschovejte klíč mimo dosah dětí!

Všeobecná ustanovení

Spotřebič je vhodný

- ke chlazení a mrazování potravin,
- k výrobě ledu.

Tento spotřebič je určen pro použití v domácnosti a domácím prostředí.

Spotřebič je odrušen podle směrnice EU 2004/108/EC.

Cirkulace chladiva je přezkoušena na těsnost.

Tento výrobek odpovídá příslušným bezpečnostním ustanovením pro elektrické spotřebiče (EN 60335-2-24).

Pokyny k likvidaci

Likvidace obalu

Obal chrání Váš spotřebič před poškozeními vzniklými při přepravě. Všechny použité materiály jsou ekologicky přijatelné a opětovně recyklovatelné. Podílejte se prosím s námi: zlikvidujte obal ekologicky nezávadně.

O aktuálních likvidačních možnostech se prosím informujte u Vašeho odborného prodejce nebo u obecní správy.

Likvidace starého spotřebiče

Staré spotřebiče nejsou žádný bezcenný odpad! Zásluhou ekologické likvidace lze cenné suroviny znovu recyklovat



Tento spotřebič je označen podle evropské směrnice 2002/96/EC o elektrických a elektronických přístrojích (waste electrical and electronic equipment – WEEE). Směrnice stanoví rámec pro vratnost a recyklaci starých spotřebičů, platný v celé EU.

Varování

U vysloužilých spotřebičů

1. Vytáhněte síťovou zástrčku.
2. Uřízněte připojovací kabel a odstraňte jej společně se síťovou zástrčkou.
3. Nevytahujte odkládací plochy a zásuvky, můžete tím dětem usnadnit přístup do spotřebiče!
4. Nedovolte dětem, aby si hrály s vysloužilým spotřebičem. Nebezpečí udušení!

Chladničky obsahují chladivo a v izolaci plyny. Chladivo a plyny se musí odborně zlikvidovat. Nepoškodte cirkulační potrubí chladiva až do odborného zlikvidování.

Rozsah dodávky

Po vybalení zkontrolujte všechny díly na eventuální poškození vzniklá při přepravě.

Při reklamacích se obraťte na prodejce, u kterého jste spotřebič zakoupili nebo na náš zákaznický servis.

Dbejte na teplotu místnosti a větrání

Teplota místnosti

Spotřebič je dimenzován pro určitou klimatickou třídu. V závislosti na klimatické třídě lze spotřebič provozovat při následujících teplotách místnosti.

Klimatickou třídu najdete na typovém štítku, obrázek **9**.

Klimatická třída	Přípustná teplota místnosti
SN	+10 °C až 32 °C
N	+16 °C až 32 °C
ST	+16 °C až 38 °C
T	+16 °C až 43 °C

Přepínač teploty místnosti

Klesne-li u spotřebičů klimatické třídy SN teplota místnosti pod 16°C, může být v mrazicím prostoru příliš vysoká teplota. V extrémním případě se zmrazené potraviny mohou rozmrazit. Abyste tomu zabránili, zapněte přepínač teploty místnosti. Tím pracuje chladicí stroj častěji. Spotřebič lze nyní provozovat při teplotě místnosti od +10°C do +16°C.

K zapnutí stiskněte přepínač teploty místnosti, obrázek **2**/B. Označení „0“ již není patrné. Osvětlení ve spotřebiči svítí se sníženou svítivostí.

Abyste šetřili energii, vypněte přepínač teploty místnosti, jakmile teplota místnosti překročí +16°C.

Větrání

Vzduch na zadní stěně spotřebiče se ohřívá. Ohřátý vzduch musí mít možnost bez zábrany unikat. Jinak musí chladnička dodávat větší výkon. Zvyšuje to spotřebu elektrického proudu. Proto: Nikdy nezakrývejte nebo nezastavujte větrací a odvětrávací otvory spotřebiče!

Místo instalace

K instalaci je vhodná suchá, větratelná místnost. Místo postavení nemá být vystaveno přímému slunečnímu záření a být v blízkosti tepelného zdroje jako je sporák, otopné těleso atd. Je-li postavení vedle tepelného zdroje nevyhnutelné, použijte vhodnou izolační desku nebo dodržujte následující minimální vzdálenosti k tepelnému zdroji:

- K elektrickým nebo plynovým sporákům: 3 cm.
- K volně stojícím olejovým kamnům nebo kamnům na uhlí: 30 cm.

Připojení spotřebiče

Po instalaci spotřebiče počkejte nejméně 1 hodinu, než uvedete spotřebič do provozu. Během přepravy může dojít k tomu, že se olej obsažený v kompresoru dostane do chladicího systému.

Před prvním uvedením do provozu vyčistěte vnitřní prostor spotřebiče (viz kapitola “Čistění spotřebiče”).

Elektrická přípojka

Síťová zásuvka musí být v blízkosti spotřebiče a volně přístupná také po jeho instalaci.

Spotřebič odpovídá třídě ochrany I. Připojte spotřebič do předpisově nainstalované zásuvky s ochranným vodičem na střídavý proud 220–240 V/50 Hz. Síťová zásuvka musí být jističná 10 až 16 A pojistkou.

U spotřebičů, které budou provozovány v neevropských zemích se musí zkontrolovat, zda uvedené napětí a druh proudu souhlasí s hodnotami Vaší elektrické sítě. Tyto údaje najdete na typovém štítku, obrázek **9**

Seznámení se se spotřebičem

Obrázky naleznete v zadní části návodu. Obrázky jsou ilustrační, odchylky jsou možné!

Obrázek **1**

- 1 Regulátor teploty/Osvětlení
- 2 Vypínač světla
- 3 Skleněná odkládací plocha v chladicím prostoru
- 4 Zásobník na zeleninu
- 5 Odkládací plocha na dveřích
- 6 Odkládací plocha pro velké láhve

A Mrazicí box

B Chladicí prostor

Zapnutí spotřebiče

Otočte regulátor teploty, obrázek **2/A**, z polohy "0". Spotřebič začne chladit. Při otevřených dveřích je osvětlení zapnuto.

Pokyny k provozu

Teplota chladicího prostoru bude vyšší:

- vlivem častého otvírání dveří spotřebiče,
- vlivem vložení velkého množství potravin,
- vlivem vysoké teploty místnosti.

Nastavení teploty

Otočte regulátor teploty, obrázek **2/A**, na požadované nastavení.

Při středním nastavení se v nejstudenější zóně dosáhnou cca +4°C. Obrázek **3**

Vyšší nastavení poskytují nižší teploty v chladicím prostoru a mrazicím boxu.

Doporučujeme:

- choulostivé potraviny neuchovávejte při teplotách vyšších než +4 °C,
- nízké nastavení pro krátkodobé uložení potravin (energeticky úsporný provoz),
- střední nastavení pro dlouhodobé uložení potravin,
- vysoké nastavení se nastavuje pouze přechodně, při často otevíraných dveřích a vložení velkého množství potravin do chladicího prostoru.

Chladicí kapacita

Teplota v chladicím prostoru se vlivem vložení většího množství potravin nebo nápojů může přechodně zvýšit.

Z tohoto důvodu doporučujeme snížit pomocí regulátoru na cca 7 hodin teplotu v chladicím prostoru.

Mrazicí box

Teplota v mrazicím boxu je závislá na teplotě chladicího prostoru.

Užitný objem

Údaje k užitému obsahu naleznete na typovém štítku Vašeho spotřebiče.

Chladicí prostor

Chladicí prostor je ideální místo k uložení hotových pokrmů, pečiva, konzerv, kondenzovaného mléka, tvrdých sýrů, ovoce a zeleniny choulostivých na chlad, jakož i jižních plodů.

Při uspořádání dodržujte:

Uspořádejte potraviny dobře zabalené nebo přikryté. Tím zůstane zachováno aroma, barva a čerstvost. Kromě toho se zabrání přenosu chuti a zbarvení umělohmotných dílů.

Upozornění

Zabraňte kontaktu mezi potravinami a zadní stěnou. Jinak se omezí cirkulace vzduchu.

Potraviny nebo obaly mohou pevně přimrznout na zadní stěnu.

Dbejte na chladicí zóny v chladicím prostoru!

Vlivem cirkulace vzduchu v chladicím prostoru vzniknou zóny rozdílného chladu.

- Nejchladnější zóna je mezi šipkou vyraženou na straně a pod ní umístěnou skleněnou odkládací plochou. Obrázek **3**

Upozornění

Choulostivé potraviny (např. ryby, salámy, maso) ukládejte do nejstudenějších zón.

- Nejteplejší zóna je úplně nahoře na dveřích.

Upozornění

V nejteplejší zóně ukládejte např. sýry a máslo. Při servírování si sýr zachová aroma a máslo zůstane mazatelné.

Mrazicí box

Použití mrazicího boxu

- K uložení hluboce zmrazených potravin.
- K výrobě ledových kostek.
- Ke zmrazování malých množství potravin.

Upozornění

Dbejte nato, aby dveře mrazicího boxu byly vždy zavřené! Při otevřených dveřích zmrazené potraviny rozmraznou. Mrazicí box sesilně pokrývá námrazou. Kromě toho: Plýtvání energií vlivem vysoké spotřeby elektrického proudu!

Dveře mrazicího boxu slyšitelně zaskočí.

Max. mrazicí kapacita

Údaje o max. mrazicí kapacitě za 24 hodin najdete na typovém štítku (viz kapitola "Zákaznický servis").

Zmrazování a uložení

Nákup hluboce zmrazených pokrmů

- Nesmí být poškozený obal.
- Dbejte na datum trvanlivosti.
- Teplota v prodejním mrazicím pultu musí být $-18\text{ }^{\circ}\text{C}$ nebo nižší.
- Hluboce zmrazené pokrmy přepravujte pokud možno v izolované tašce a rychle uložte do mrazicího boxu.

Zmrazování čerstvých potravin

Ke zmrazování používejte pouze čerstvé a bezvadné potraviny.

Aby se pokud možno dobře uchovala nutriční hodnota, aroma a barva, měla by se zelenina před zmrazením blanžírovat. U baklažánů, paprik, cuket a chřestu není blanžírování nutné.

Literaturu o zmrazování a blanžírování najdete v knihkupectvích.

Upozornění

Již zmrazené potraviny se nesmí dotýkat zmrazených potravin.

- Ke zmrazování jsou vhodné: Pekařské výrobky, ryby a mořské plody, maso, zvěřina a drůbež, zelenina, ovoce, bylinky, vejce bez skořápky, mléčné výrobky jako jsou sýry, máslo a tvaroh, hotové pokrmy a zbytky pokrmů jako jsou polévky, jídla z jednoho hrnce, tepelně upravované maso a ryby, pokrmy z brambor, nákypy a moučníky.
- Ke zmrazování nejsou vhodné: Druhy zeleniny, které se obvykle konzumují syrové, jako jsou listové saláty nebo ředkvičky, vejce ve skořápce, hrozny, celá jablka, hrušky a broskve, natvrdo uvařená vejce, jogurt, sražené mléko, kyselá smetana, crème fraîche a majonéza.

Upozornění

Při zmrazování čerstvých potravin vznikají delší doby chodu chladičím stroje. Podle okolností se tím může také snížit teplota v chladičím prostoru. Nastavte vyšší teplotu v chladičím prostoru.

Zabalení zmrazených potravin

Potraviny neprodyšně zabalte, aby neztratily chuť nebo nevyschly.

1. Vložte potraviny do obalu.
2. Vytlačte vzduch.
3. Obal těsně uzavřete.
4. Napište na obal obsah a datum zmrazení.

Jako obal jsou vhodné:

Plastové fólie, hadicové fólie z polyetylénu, hliníkové fólie, mrazicí dózy. Tyto výrobky najdete v odborných prodejnách.

Jako obal nejsou vhodné:

Balící papír, pergamenový papír, celofán, pytlíky na odpadky, použité nákupní pytlíky.

K uzavření jsou vhodné:

Pryžové kroužky, umělohmotné sponky, vázací vlákna, lepicí pásky odolné proti chladu nebo pod.

Sáčky a hadicové fólie z polyetylénu můžete svařit fóliovým svařovacím přístrojem.

Trvanlivost zmrazených potravin

V závislosti na druhu potravin.

Při teplotě -18 °C :

- Maso, salámy, hotová jídla, pečivo: až 6 měsíců
- Sýry, drůbež, maso: až 8 měsíců
- Ovoce, zelenina: až 12 měsíců

Rozmrazení zmrazených potravin

Podle způsobu a účelu použití lze volit mezi následujícími možnostmi:

- při teplotě místnosti
- v chladničce
- v elektrické pečicí troubě, s/bez ventilátoru horkého vzduchu
- v mikrovlnné troubě

Upozornění

Částečně rozmrazené nebo rozmrazené potraviny znovu nezmrazujte. Teprve po zpracování na hotový pokrm (vařený nebo pečený) je lze opětovně zmrazit.

Nevyužívejte plně max. doby skladování zmrazených potravin.

Vybavení

(není u všech modelů)

Skleněné odkládací plochy

Obrázek **4**

Odkládací plochy vnitřního prostoru můžete podle potřeby měnit:

Nadzvedněte odkládací plochu, táhněte ji směrem dopředu, spusťte a ze strany vyklopte ven.

Indikační nálepka “OK”

(není u všech modelů)

Pomocí teplotní kontroly “OK” lze zjistit teploty nižší než +4 °C. Nastavte postupně nižší teplotu, pokud na indikační nálepce není zobrazeno “OK”.

Upozornění

Při uvedení spotřebiče do provozu to může trvat až 12 hodin, než je teplota dosažena.



Správné nastavení

Vypnutí a odstavení spotřebiče

Vypnutí spotřebiče

Otočte regulátor teploty, obrázek **2/A**, do polohy “0”. Chladnička a osvětlení se vypne.

Odstavení spotřebiče

Nebudete-li spotřebič delší dobu používat:

1. Vypněte spotřebič.
2. Vytáhněte síťovou zástrčku nebo vypněte pojistkový automat.
3. Vyčistěte spotřebič.
4. Nechejte dveře spotřebiče otevřené.

Odmrazování

Chladicí prostor se odmrazuje plně automaticky

Zatímco chladnička běží, tvoří se na zadní stěně chladicího prostoru kapky zkondenzované vody nebo jinovatka.

Je to podmíněno její funkcí. Kapky zkondenzované vody nebo jinovatku nemusíte utírat. Zadní stěna se odmrazuje automaticky. Zkondenzovaná voda odtéká do žlábků pro zkondenzovanou vodu, obrázek **6**. Ze žlábků odtéká zkondenzovaná voda k chladicímu stroji, kde se odpařuje.

Upozornění

Udržujte čistý žlábek pro zkondenzovanou vodu a odtokový otvor, aby zkondenzovaná voda mohla odtékat.

Mrazicí box

Mrazicí box se automaticky neodmrazuje. Vrstva jinovatky v mrazicím prostoru zhoršuje předávání chladu na zmrazené potraviny a zvyšuje spotřebu el. energie. Mrazicí box pravidelně odmrazujte.



Pozor

Vrstvu jinovatky nebo led neseškrabujte nožem nebo špičatým předmětem. Můžete tím poškodit trubku chladiwa. Vystřikující chladiwo se může vznítit nebo vést k poranění očí.

Postupujte následovně:

Upozornění

Přibližně 4 hodiny před odmrazováním otočte regulátor teploty na nejvyšší nastavení, aby potraviny dosáhly velmi nízké teploty a mohly tak být delší dobu uchovávané při pokojové teplotě.

1. Vyndejte potraviny a přechodně je uložte na chladném místě.
2. Vypněte spotřebič.
3. Vytáhněte síťovou zástrčku nebo vypněte pojistkový automat.
4. K urychlení odmrazovacího procesu postavte na podložku do mrazicího boxu hrnec s horkou vodou.
5. Utřete roztátou vodu pomocí hadru nebo houby.
6. Vytřete dosucha mrazicí box.
7. Spotřebič znovu zapněte.
8. Znovu vložte potraviny.

Čistění spotřebiče



Pozor

- Nepoužívejte žádné čisticí prostředky a rozpouštědla obsahující písek, chloridy nebo kyseliny.
- Nepoužívejte žádné abrazivní nebo drsné houby. Na kovovém povrchu může vzniknout koroze.
- Nikdy nemyjte odkládací plochy a nádoby v myčce nádobí. Díly se mohou zdeformovat!

Postupujte následovně:

1. Před čistěním spotřebič vypněte.
2. Vytáhněte síťovou zástrčku nebo vypněte pojistkový automat!
3. Vyndejte zmrazené potraviny a uložte je na chladném místě.
4. Vyčistěte spotřebič měkkým hadříkem, vlažnou vodou a pH-neutrálním mycím prostředkem. Mycí voda se nesmí dostat do osvětlení.
5. Těsnění dveří otřete pouze čistou vodou a potom je důkladně dosucha vytřete.
6. Mycí voda nesmí odtékat odtokovým otvorem do oblasti odpařování.
7. Po čistění: Spotřebič opět připojte a zapněte.
8. Znovu vložte potraviny.

Vybavení

K čistění se všechny variabilní díly spotřebiče nechají vyndat.

Vyndání skleněných odkládacích ploch

Obrázek **4**

Nadzvedněte skleněnou odkládací plochu, táhněte ji směrem dopředu, spusťte a ze strany vyndejte.

Žlábek pro zkondenzovanou vodu

Obrázek **6**

Odtokový žlábek zkondenzované vody a odtokový otvor pravidelně čistěte vatovou tyčinkou nebo podobným nástrojem, aby zkondenzovaná voda mohla odtékat.

Vyndání odkládací plochy ve dveřích

Obrázek **8**

Nadzvedněte a vyndejte odkládání.

Šetření energie

- Spotřebič postavte v suché, větrané místnosti! Neměl by být umístěn v přímém slunečním záření nebo v blízkosti tepelného zdroje (např. otopné těleso, kamna). Použijte případně izolační desku.
- Teplé potraviny a nápoje nechejte nejdříve vychladnout, potom je postavte do spotřebiče!
- Zmražené potraviny určené k rozmrznutí dávejte do chladicího prostoru. Využívejte chladu akumulovaného ve zmrazeném zboží ke chlazení potravin.
- Otevírejte spotřebič pokud možno co nejkratší dobu!
- Pravidelně odmrazujte vrstvu jinovatky v mrazicím boxu! Vrstva jinovatky zhoršuje předávání chladu na zmražené potraviny a zvyšuje spotřebu el. energie.
- Dbejte na to, aby dveře mrazicího boxu byly vždy zavřené.
- Zadní strana spotřebiče se má příležitostně vyčistit vysavačem nebo štětcem, aby zabránilo zvýšené spotřebě elektrického proudu.

Provozní hluky

Úplně normální hluky

Bručení

Běží motory (např. chladicí agregáty, ventilátor).

Bublavé, bzučivé nebo klokotavé hluky

Chladivo protéká trubkami.

Cvaknutí

Zapnutí/vypnutí motoru, spínače nebo magnetických ventilů.

Zabránění hlučnosti

Spotřebič nestojí vodorovně

Postavte prosím spotřebič pomocí vodováhy vodorovně. Použijte k tomu šroubovací nohy nebo jej trochu podložte.

Spotřebič “stojí na”

Odsuňte spotřebič od přistaveného nábytku nebo spotřebičů.

Zásobníky nebo odkládací plochy se viklají nebo jsou vzpříčené

Zkontrolujte prosím vyjímatelné díly a eventuálně je znovu nasadte.

Láhve nebo nádoby se dotýkají

Odsuňte prosím láhve nebo nádoby lehce od sebe.

Odstranění malých poruch vlastními silami

Dříve než zavoláte zákaznický servis:

Zkontrolujte, zda na základě následujících pokynů nemůžete poruchu odstranit sami.

Náklady za poradenství zákaznickým servisem musíte převzít sami – také během záruční doby.

Porucha	Možná příčina	Odstranění
Nefunguje osvětlení.	Je vadná žárovka.	Vyměňte žárovku. Obrázek 7/B <ol style="list-style-type: none">1. Vypněte spotřebič.2. Vytáhněte síťovou zástrčku event. vypněte pojistkový automat.3. Stáhněte krycí mířížku směrem dopředu.4. Vyměňte žárovku (náhradní žárovka, 220–240 V střídavý proud, patice E14, wattové údaje viz vadná žárovka).
	Vzpříčení spínače světla.	Přezkoušejte, zda se jím nechá pohybovat. Obrázek 7/A
Zmražené potraviny jsou pevně přimrzlé.		Uvolněte zmražené potraviny tupým předmětem. Neodděluje je nožem nebo špičatým předmětem.
Mrazicí box má tlustou vrstvu jinovatky.		Nechejte mrazicí box odmrazit (viz “Odmrazování”). Dbejte vždy na to, aby byly dveře mrazicího boxu správně zavřené.
Dno chladicího prostoru je mokré.	Jsou zanesené žlábký pro zkondenzovanou vodu nebo odtokový otvor.	Vyčistěte žlábký kondenzační vody a odtokový otvor (viz “Čistění spotřebiče”). Obrázek 6
V chladicím prostoru je příliš nízká teplota.	Jsou otevřené dveře mrazicího boxu.	Zavřete dveře mrazicího boxu. Dveře mrazicího boxu slyšitelně zaskočí.
	Ke zmrazování bylo jednorázově vloženo příliš mnoho potravin.	Nepřekračujte max. mrazicí kapacitu.
	Regulátor teploty je nastaven na příliš vysokou teplotu.	Nastavte regulátor teploty na nižší stupeň.

Porucha	Možná příčina	Odstranění
Chladicí stroj zapíná stále častěji a na delší dobu.	Časté otevření spotřebiče.	Spotřebič zbytečně neotvírejte.
	Jsou zakryté větrací a odvětrávací otvory.	Odstraňte překážky.
	Zmrazení většího množství čerstvých potravin.	Nepřekračujte max. mrazicí kapacitu.
Zmrazené potraviny rozmrazí.	Teplota místnosti je nižší než + 16 °C. Kompresor se zapíná zřídka.	Vytopte místnost na teplotu vyšší než + 16 °C. Spotřebiče s přepínačem teploty místnosti, obrázek 2 /B: K zapnutí stiskněte přepínač teploty místnosti. Označení „0“ již není patrné. Osvětlení ve spotřebiči svítí se sníženou svítivostí.
	Spotřebič nemá žádný chladicí výkon.	Regulátor teploty je nastaven do polohy “0”. Otočte regulátor teploty z polohy “0”. Obrázek 2 /A
	<ul style="list-style-type: none"> ■ Výpadek elektrického proudu. ■ Je vypnutý pojistkový automat. ■ Není úplně zastrčená síťová zástrčka. 	Zkontrolujte, zda funguje elektřina. Zkontrolujte pojistkový automat.

Zákaznický servis

Zákaznický servis ve Vaší blízkosti najdete v telefonním seznamu nebo v seznamu zákaznických servisů. Uveďte prosím zákaznickému servisu číslo výrobku (E-Nr.) a výrobní číslo (FD) spotřebiče.

Tyto údaje najdete na typovém štítku.
Obrázek **9**

Uvedením čísla výrobku a výrobního čísla nám prosím pomozte zabránit zbytečným výjezdům. Ušetříte s tím spojené vyšší náklady.

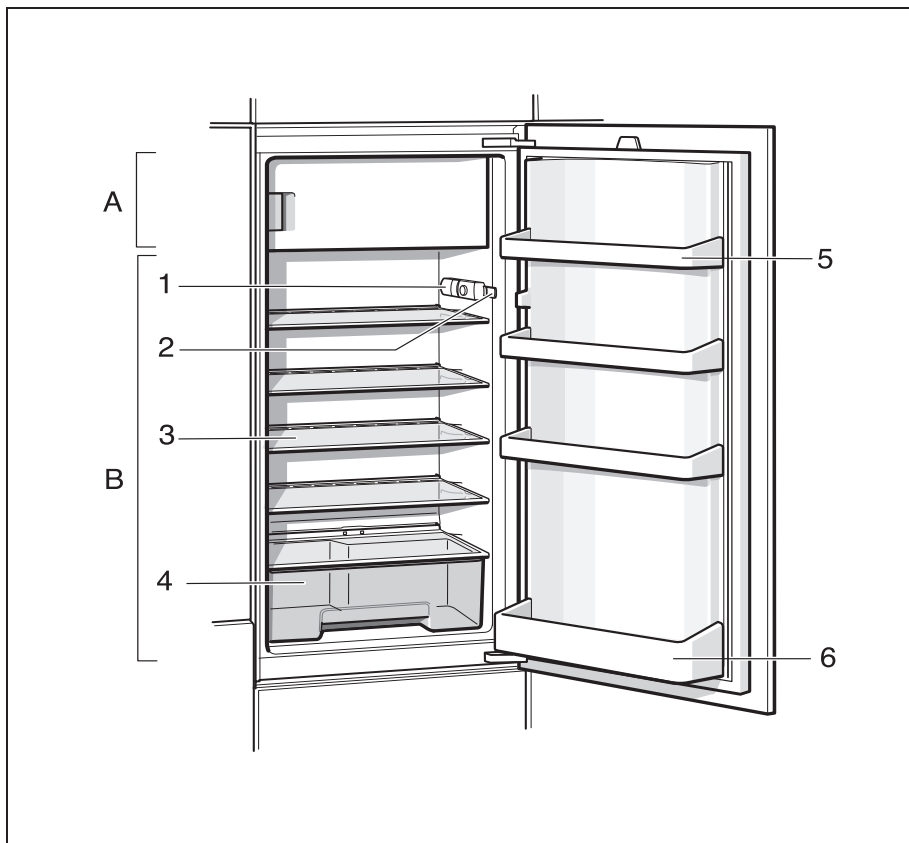
Objednávka opravy a poradenství při poruchách

Kontaktní údaje všech zemí najdete v příloženém seznamu zákaznických servisů.

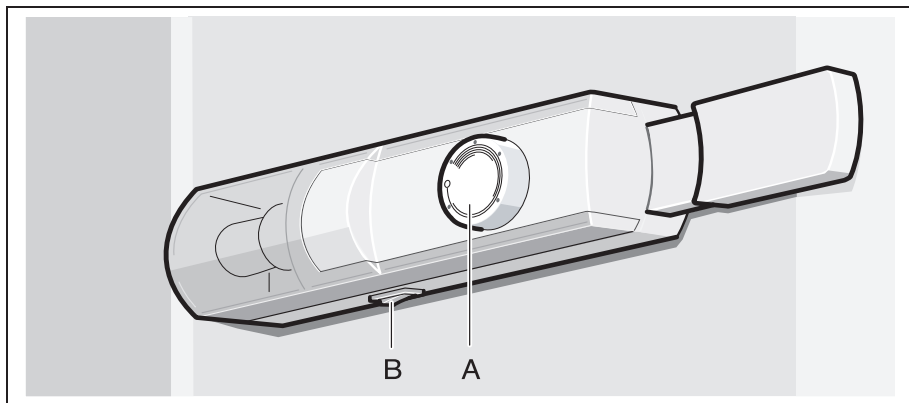
CZ 251.095.546

Zkondenzovaná voda pod zásuvkou na zeleninu

Pro prodloužení svěžesti zeleniny, salátů a ovoce je zásadní pro skladování kromě regulace teploty, také vysoká vlhkost vzduchu, která zamezuje dehydrataci čerstvých potravin a ztrátu živin. Z tohoto důvodu je prostor zásuvky na zeleninu značně izolován, a tím nemůže vlhkost jednoduše na zadní stěně výparníku kondenzovat a odvlhčovat spotřebič. Nejchladnější bod v prostoru zásuvky na zeleninu je dno pod zásuvkou a proto může v tomto prostoru docházet ke kondenzaci. Tento fyzikální jev není chybou spotřebiče a plně postačí při pravidelných cyklech čištění spotřebiče případnou zkondenzovanou vodu odstranit.

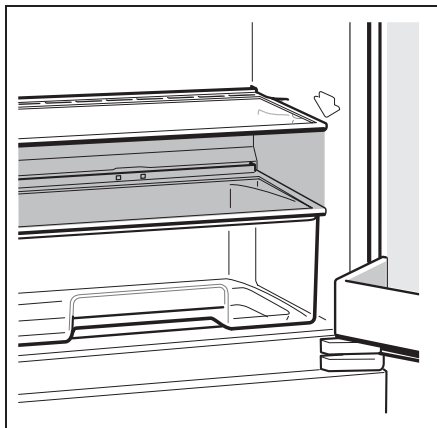


1

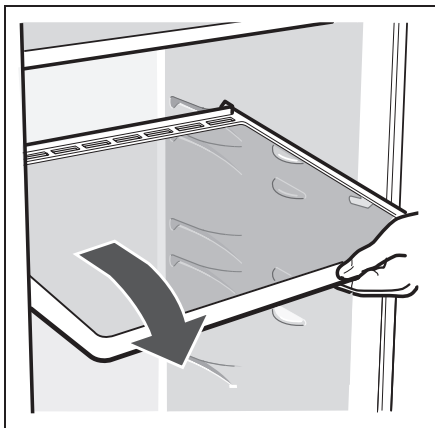


2

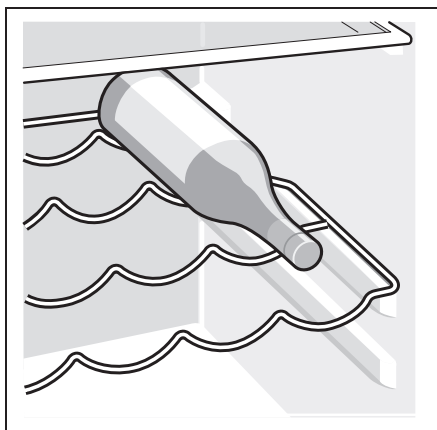
Na obrázku je vyobrazen maximální počet prvků výbavy. Příslušnou výbavu a její prvky, prosím, zjistěte ve vnitřním vybavení Vašeho spotřebiče. Obrázky jsou pouze ilustrační, odchylky jsou možné.



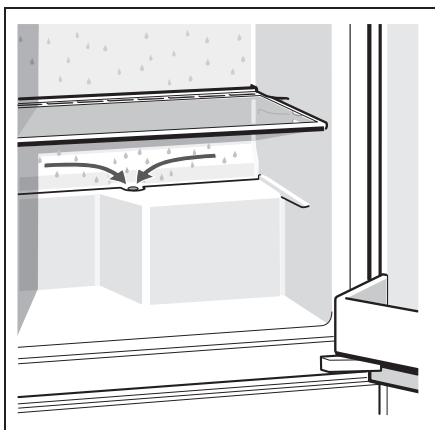
3



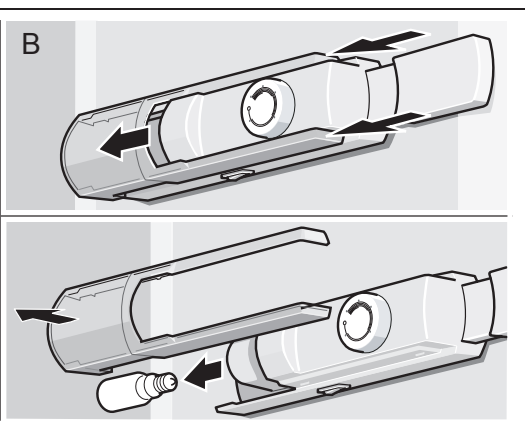
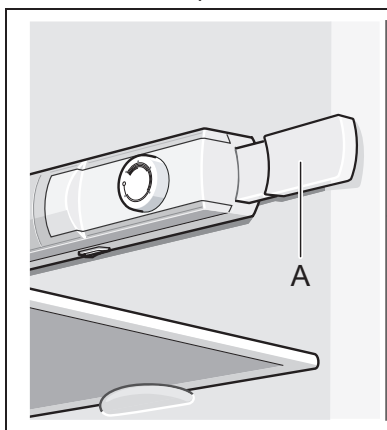
4



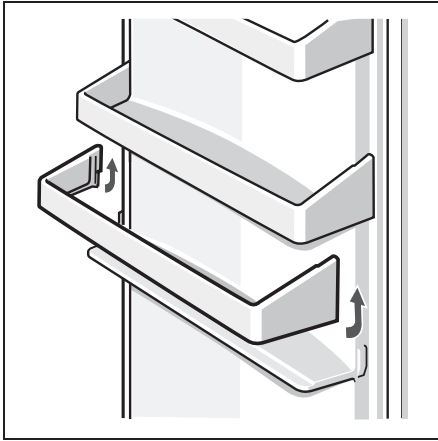
5 není součástí spotřebiče



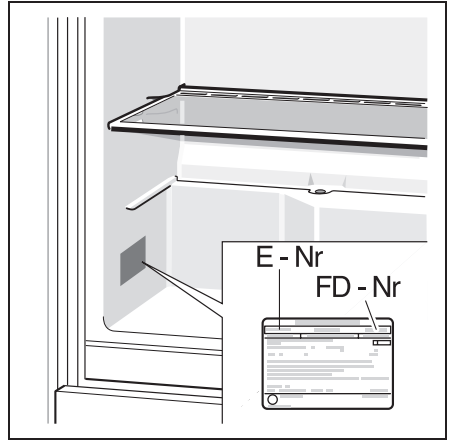
6



7



8



9

INFORMAČNÍ LIST

BSH domácí spotřebiče, s.r.o., Pekařská 695/10b, 155 00 Praha 5

Obchodní značka BSH



Značka	BOSCH
Prodejní označení	KIL 18V60
Typ spotřebiče ³⁾	7
Třída energetické účinnosti (A+++... nízká spotřeba el. energie až D... vysoká spotřeba el. energie)	A++
Spotřeba energie za 365 dní ¹⁾	kWh 151
Hvězdičkové označení mrazícího prostoru	*(***)
Užitný objem celkem:	l 131
z toho objem chladicí části	l 114
z toho objem mrazicí části	l 17
z toho „beznámrazová“ chladicí/mrazicí část	l/l 0/0
Doba skladování při vypnutí	hod. 10
Mrazicí výkon	kg/24hod. 2
Klimatická třída ²⁾	SN-ST
Hlučnost ³⁾	dB (re 1 pW) 37
Vestavný spotřebič určen k montáži/spotřebič je určen ke skladování vína	ano/ne

- 1) Spotřeba energie v kWh / rok založená na výsledcích normalizované zkoušky na dobu 24 hod. Skutečná spotřeba energie závisí od způsobu použití a postavení spotřebiče.
- 2) SN: okolní teploty od + 10 °C do +32 °C
ST: okolní teploty od + 18 °C do +38 °C
N: okolní teplota od + 16 °C do +32 °C
T: okolní teploty od + 18 °C do + 38 °C
- 3) 1 = Chladnička bez prostoru s nízkou teplotou
7 = Chladnička / mraznička s prostory s nízkou teplotou *(***)
8 = Skříňová mraznička
10 = Chladnička s prostory blízko 0°C
- 4) Hlučnost dle Evropské normy EN 60704.

Deklarovaná hodnota emise hluku tohoto spotřebiče je 37 dB (A), což představuje váženou hladinu akustického výkonu Lwa vzhledem k referenčnímu akustickému výkonu 1pW.

Případné technické změny, tiskové chyby a odlišnosti ve vyobrazení jsou vyhrazeny bez upozornění.
Aktuální návod najdete na webových stránkách www.bosch-home.com/cz.

Ujištění dovozce o vydání prohlášení o shodě

Vážený zákazníku,

dle § 13, odst.5 zákona č.22/97 Sb. Vás ujišťujeme, že na všechny výrobky distribuované společností BSH domácí spotřebiče s.r.o. našim obchodním partnerům bylo vydáno prohlášení o shodě ve smyslu zákona č. 22/97 Sb a nařízení vlády č.168/1997 Sb., 169/1997 Sb. a 177/1997 Sb. a příslušných nařízení vlády.

Toto ujištění dovozce o vydání prohlášení o shodě se vztahuje na všechny výrobky včetně plynových spotřebičů, které jsou obsaženy v aktuálním ceníku firmy BSH domácí spotřebiče s.r.o.

Prohlášení o hygienické nezávadnosti výrobků

Všechny výrobky distribuované společností BSH domácí spotřebiče s.r.o. a přicházející do styku s potravinami splňují požadavky o hygienické nezávadnosti dle zákona č.258/2000 Sb., vyhlášky 38/2001 Sb. Toto prohlášení se vztahuje na všechny výrobky přicházející do styku s potravinami uvedené v aktuálním ceníku firmy BSH domácí spotřebiče s.r.o.

Záruční podmínky

Na tento uvedený výrobek je poskytována záruční lhůta 24 měsíců (ode dne prodeje).

Základním průkazem práv spotřebitele ve smyslu Občanského zákoníku je pořizovací doklad (paragon, faktura, leasingová smlouva ap.). Pokud byl při prodeji vydán záruční list, je tento součástí výrobku s výrobním číslem uvedeným na přední straně tohoto záručního listu. Zejména v případech delší než zákonné záruční lhůty je proto záruční list jediným průkazným dokladem práv uživatele pro uznání prodloužené záruky. Ve vlastním zájmu ho proto uschovejte. Nedílnou součástí záručního listu je doklad o pořízení (paragon, faktura, leasingová smlouva apod.) Pro případ prodloužené záruční lhůty z důvodu dříve provedených oprav je nutno předložit i opravní listy z těchto oprav.

Bezplatný záruční servis je možno poskytnout jen v případě předložení pořizovacího dokladu nebo v případě prodloužené záruky i vyplněného záručního listu (musí obsahovat druh spotřebiče, typové označení, výrobní číslo, datum prodeje a označení prodávajícího v souladu s § 620 odst. 3 Občanského zákoníku). Záruční list vyplňuje prodejce a je v zájmu spotřebitele zkontrolovat správnost a úplnost uvedených údajů. Záruční list je platný pouze v originálu, na kopie nebude brán zřetel.

Záruční oprava se vztahuje výhradně na závady, které vzniknou průkazně v době platné záruční lhůty, a to vadou materiálu nebo výrobní vadou. Takto vzniklé závady je oprávněn odstranit pouze autorizovaný servis. Uplatnit záruku může spotřebitel u autorizovaného servisu nebo v prodejně, kde byl spotřebič zakoupen. Zvolí-li spotřebitel jiný, než nejbližší autorizovaný servis, bude na něm, aby nesl v souvislosti s tím zvýšené náklady.

Ze záručních oprav jsou vyloučeny zejména tyto případy:

- výrobek byl instalován nebo používán v rozporu s návodem k obsluze, příp. s návodem na montáž
- údaje na záručním listu nebo dokladu o zakoupení se liší od údajů na výrobním štítku spotřebiče
- při chybějícím nebo poškozeném výrobním štítku spotřebiče
- je-li výrobek používán k jinému než výrobcem stanovenému účelu - spotřebič je určen k používání v domácnosti.
- záruka neplatí, je-li výrobek používán k profesionálním nebo komerčním účelům
- mechanické poškození (závady vzniklé při přepravě)
- poškození vzniklá nepozorností, živelnou pohromou nebo jinými vnějšími vlivy (např. vyšším napětím v elektrorozvodné síti, extrémně tvrdou vodou apod.)
- neodborným zásahem, nepovolenými konstrukčními změnami nebo opravou provedenou neoprávněnou osobou
- běžná údržba nebo čištění, instalace, programování, kontrola parametrů výrobku
- opotřebením vzniklé používáním spotřebiče

Rozšířená záruka nad rámec zákona

U spotřebičů (pračky, myčky) sériově vybavených systémem Aqua-Stop (patent fy BSH) je výrobcem poskytnuta záruka na škody způsobené chybou tohoto systému. Na tyto škody poskytneme náhradu soukromému spotřebiteli a to po celou dobu životnosti spotřebiče.

Upozornění pro prodejce

Prodejce je povinen dát zákazníkovi platný prodejní doklad, kde bude uvedeno datum prodeje a označení spotřebiče a na požádání zákazníka je povinen vystavit správně a úplně vyplněný záruční list v den prodeje výrobku. Při případné předprodejní reklamaci je třeba předložit řádně vyplněný reklamační protokol.

„Spotřebič není určený pro používání osobami (včetně dětí) se sníženými fyzickými, smyslovými a nebo mentálními schopnostmi, a nebo s nedostatkem zkušeností a vědomostí, pokud jim osoba zodpovědná za jejich bezpečnost neposkytne dohled a nebo je nepoučila o používání spotřebiče.“

Kontakt na servis domácích spotřebičů BOSCH

BSH domácí spotřebiče, s.r.o.

Pekařská 695/10b

155 00 Praha 5

tel.: +420 251 095 546

email: opravy@bshg.com

Objednávky příslušenství a náhradních dílů

email: dily@bshg.com

Aktuální informace o servisu naleznete na internetových stránkách
www.bosch-home.com/cz.

Zde máte také možnost sjednat opravu pomocí online formuláře.

Návod na obsluhu

KIL 18V60

Q4ACZ2786

Obsah

Bezpečnostné a výstražné pokyny	3
Pokyny na likvidáciu	5
Rozsah dodávky	5
Dbajte na izbovú teplotu a vetranie	6
Miesto inštalácie	6
Pripojenie spotrebiča	7
Zoznámenie sa so spotrebičom	7
Zapnutie spotrebiča	8
Nastavenie teploty	8
Užitočný obsah	8
Chladiaci priestor	8
Mraziaci box	9
Max. mraziaca kapacita	9
Zmrazovanie a uloženie	9
Zmrazovanie čerstvých potravín	10
Rozmrazenie zmrazených potravín	11
Vybavenie	11
Indikačná nálepka „OK“	11
Vypnutie a odstavenie spotrebiča	11
Rozmrazovanie	12
Čistenie spotrebiča	13
Úspora energie	14
Prevádzkové zvuky	14
Odstránenie drobných porúch svojpomocne	15
Zákaznícky servis	17

Prípadné technické zmeny, tlačové chyby a odlišnosti vo vyobrazení sú vyhradené bez upozornenia.

Bezpečnostné a výstražné pokyny

Skôr ako spotrebič uvediete do prevádzky

Pozorne si prečítajte návod na obsluhu a montážny návod! Obsahujú dôležité informácie o inštalácii, použití a údržbe spotrebiča.

Všetky podklady uschovajte pre neskoršie použitie alebo pre ďalšieho majiteľa.

Technická bezpečnosť

Spotrebič obsahuje malé množstvo ekologicky bezchybného, ale horľavého chladiva R600a. Dbajte na to aby potrubie chladiaceho obehu nebolo pri preprave alebo montáži poškodené. Vystrekujúce chladivo môže viesť k poraneniu očí alebo sa vznietiť.

Pri poškodení

- Otvorený oheň alebo zdroje zapálenia musia byť v dostatočnej vzdialenosti od spotrebiča,
- miestnosť niekoľko minút dobre dobre vyvetrajte,
- vypnite spotrebič a vyťahnite sieťovú zástrčku,
- obráťte sa na zákaznický servis.

Čím viac je chladiva v spotrebiči, tým väčšia musí byť miestnosť, v ktorej spotrebič stojí. Vo veľmi malých miestnostiach môže pri netesnosti vzniknúť horľavá zmes plynu a vzduchu. Na 8 g chladiva musí byť miestnosť veľká najmenej 1 m³. Množstvo chladiva Vášho spotrebiča je uvedené na typovom štítku vo vnútri spotrebiča.

Ak bude napájací kábel tohto spotrebiča poškodený, musí byť vymenený výrobcom, zákaznickým servisom alebo podobne kvalifikovanou osobou. Neodborné opravy a inštalácia môžu užívateľa vo veľkej miere ohroziť.

Opravy môže vykonávať len výrobca, zákaznický servis alebo iná kvalifikovaná osoba.

Môžu sa používať len originálne diely výrobcu. Len u týchto dielov výrobca zaručuje, že spĺňajú požiadavky na bezpečnosť.

Prdlženie sieťového pripájacieho kábla môžete zakúpiť len prostredníctvom zákaznického servisu.

Pri použití

- Nikdy vo vnútri spotrebiča nepoužívajte elektrické spotrebiče (napr. vykurovacie telesá, elektrické výrobníky ľadu atď.) Nebezpečenstvo výbuchu!
- Nikdy neodmrazujte ani nečistite spotrebič parným čističom! Para môže preniknúť do elektroinštalácie a spôsobiť skrat. Nebezpečenstvo zasiahnutia elektrickým prúdom!
- Na odstránenie námrazy alebo vrstiev ľadu nepoužívajte žiadne špicaté predmety alebo predmety s ostrými hranami. Mohli by ste tak poškodiť rúrky pre chladiaci prostriedok. Vystrekujúce chladivo môže viesť k poraneniu očí alebo sa vznietiť.
- Neuchovávajte žiadne výrobky s horľavými hnacími plynmi (napr. spreje) a žiadne výbušné látky. Nebezpečenstvo výbuchu!
- Nepoužívajte sokel, zásuvky, dvere atď. ako schodík alebo na podopretie.

- Na odmrazovanie a čistenie vyťahnite sieťovú zástrčku alebo vypnite poistkový automat. Ťahajte za sieťovú zástrčku, nikdy nie za pripájací kábel.
- Uchovávajúte vysokopercentný alkohol len tesne zatvorený a v stojatej polohe.
- Neznečistíte umelohmotné diely a tesnenia dverí olejom alebo tukom. Inak sa stanú umelohmotné diely a tesnenie dvierok porézne.
- Nezakrývajte alebo nepristavujte vetracie a odvetrávacie otvory pre spotrebič.
- Tento spotrebič môžu používať osoby (vrátane detí) s obmedzenými fyzickými, senzoricými alebo psychickými schopnosťami alebo nedostatočnými znalosťami len vtedy, ak sú pod dozorom osoby zodpovednej za ich bezpečnosť alebo od ktorej dostali pokyny, ako sa má spotrebič používať.
- Neuchovávajúte v mraziacom boxe žiadne kvapaliny vo fľašiach alebo plechovkách (hlavne nápoje s obsahom kyseliny uhličitej). Fľaše a plechovky môžu prasknúť!
- Nikdy nedávajte zmrazené potraviny ihneď po vybratí z mraziaceho boxu do úst. Nebezpečenstvo popálenia mrazom!
- Zabráňte dlhšiemu kontaktu rúk so zmrazenými potravinami, ľadom alebo potrubím odparovača atď. Nebezpečenstvo omrzlín!

Deti v domácnosti

- Nenechávajúte obal a jeho diely deťom. Nebezpečenstvo zadusenia skladanými kartónmi a fóliami!
- Spotrebič nie je žiadna hračka pre deti!
- Pri spotrebiči s dvernou zámkou: Kľúč uschovajte mimo dosahu detí!

Všeobecné ustanovenia

Spotrebič je vhodný

- na chladenie a zmrazovanie potravín,
- na výrobu ľadu.

Tento spotrebič je určený len na použitie v domácnosti a pre domáce prostredie.

Spotrebič je odrušený podľa európskej smernice EU 2004/108/EC.

Obeh chladiaceho prostriedku je preskúšaný na tesnosť.

Tento výrobok zodpovedá príslušným bezpečnostným ustanoveniam pre elektrické prístroje (EN 60335-2-24).

Pokyny na likvidáciu

Likvidácia obalu

Obal chráni Váš spotrebič pred poškodením vzniknutým počas prepravy. Všetky použité materiály sú ekologické a opäť použiteľné. Podieľajte sa prosím s nami: likvidujte obalové materiály ekologickým spôsobom.

O aktuálnych spôsoboch likvidácie sa prosím informujte u Vášho odborného predajcu alebo na miestnom úrade.

Likvidácia starého spotrebiča

Staré spotrebiče nie sú žiadny bezcenný odpad! Ekologickou likvidáciou môžu byť cenné suroviny znovu využité.



Tento spotrebič je označený podľa európskej smernice 2002/96/EG o elektrických a elektronických prístrojoch (waste electrical and electronic equipment WEEE). Smernica stanoví rámec pre vrátenie a recykláciu starých spotrebičov, platný v celej EÚ.

Varovanie

Pri starých spotrebičoch

1. Vytiahnite sieťovú zástrčku.
2. Odrežte napájací kábel a odstráňte ho spoločne so zástrčkou.
3. Nevyťahujte odkladacie plochy a zásuvky, môžete tým deťom uľahčiť prístup do spotrebiča!
4. Nedovoľte deťom hrať sa s vyslúžilým spotrebičom. Nebezpečenstvo udusenía!

Chladničky obsahujú chladivo a v izolácii plyny. Chladivo a plyny sa musia odborne zlikvidovať. Až do vykonania odbornej likvidácie nepoškodte rúrky obehového systému chladiaceho prostriedku.

Rozsah dodávky

Skontrolujte po vybalení všetky diely z hľadiska prípadného poškodenia počas prepravy.

Pri reklamáciách sa obráťte na predajcu, u ktorého ste spotrebič zakúpili alebo na náš zákaznícky servis.

Dbajte na izbovú teplotu a vetranie

Teplota miestnosti

Spotrebič je dimenzovaný pre určitú klimatickú triedu. V závislosti na klimatickej triede môžete spotrebič prevádzkovať pri nasledujúcich izbových teplotách.

Klimatickú triedu nájdete na typovom štítku, obrázok **9**.

Klimatická trieda	Prípustná teplota miestnosti
SN	+10 °C až 32 °C
N	+16 °C až 32 °C
ST	+16 °C až 38 °C
T	+16 °C až 43 °C

Prepínač teploty miestnosti

Ak klesne pri spotrebičoch klimatickej triedy SN teplota miestnosti pod 16°C, môže byť v mraziacom priestore veľmi vysoká teplota. V extrémnom prípade sa zmrazené potraviny môžu rozmraziť. Aby ste tomu zabránili, zapnite prepínač teploty miestnosti. Tým chladiaci stroj pracuje častejšie. Spotrebič môžete teraz používať pri teplote miestnosti od +10°C do +16°C.

Pre zapnutie stlačte prepínač teploty miestnosti, obrázok **2**/B. Označenie „0“ už nie je viditeľné. Osvetlenie v spotrebiči svieti so zníženou svetivosťou.

Aby ste šetrili energiu, vypnite prepínač teploty miestnosti, hneď ako teplota miestnosti prekročí +16°C.

Vetranie

Vzdych na zadnej stene spotrebiča sa ohrieva. Ohriaty vzduch musí bez zábran odchádzať. Inak musí chladiaci agregát zvýšiť výkon. To vedie k vyššej spotrebe elektrického prúdu. Preto: Nikdy nezakrývajte ani nezastavujte vetracie a odvetrávacie otvory!

Miesto inštalácie

Pre inštaláciu je vhodná suchá, vetrateľná miestnosť. Miesto postavenia nemá byť vystavené priamemu slnečnému žiareniu a nemá byť v blízkosti tepelného zdroja ako je sporák, vykurovacie teleso atď. Ak je postavenie vedľa tepelného zdroja nevyhnutné, použite vhodnú izolačnú dosku alebo dodržiavajte nasledujúce minimálne vzdialenosti k tepelnému zdroju:

- K elektrickým alebo plynovým sporákom: 3 cm.
- K voľne stojacím olejovým peciam alebo peciam na uhlie: 30 cm.

Pripojenie spotrebiča

Po inštalácii spotrebiča počkajte najmenej 1 hodinu, kým uvediete spotrebič do prevádzky. Počas prepravy môže dôjsť k tomu, že sa olej obsiahnutý v kompresore dostane do chladiaceho systému.

Pred prvým uvedením do prevádzky vyčistíte vnútorný priestor spotrebiča (viď „Čistenie spotrebiča“).

Elektrické pripojenie

Sieťová zásuvka sa musí nachádzať v blízkosti spotrebiča a taktiež byť po inštalácii spotrebiča voľne prístupná.

Spotrebič zodpovedá triede ochrany I. Pripojte spotrebič do predpisovo nainštalovanej zásuvky na striedavý prúd 220-240 V/50 Hz. Sieťová zásuvka musí byť istená poistkou 10 A až 16 A.

Pri spotrebičoch, ktoré budú prevádzkované v európskych krajinách je nutné skontrolovať, či uvedené napätie a druh prúdu súhlasia s hodnotami Vašej napájacej siete. Tieto údaje nájdete na typovom štítku, obrázok **9**

Zoznámenie sa so spotrebičom

Obrázky nájdete v zadnej časti návodu. Obrázky sú ilustračné, odchýlky sú možné!

Vybavenie modelov sa môže odlišovať.

Obrázok **1**

- 1 Regulátor teploty/Osvetlenie
- 2 Vypínač svetla
- 3 Sklenená priehradka v chladiacom priestore
- 4 Nádoba na zeleninu
- 5 Odkladacia plocha na dverách
- 6 Odkladacia plocha na veľké fľaše

A Mraziaci box

B Chladiaci priestor

Zapnutie spotrebiča

Otočte regulátor teploty, obrázok **2**/A, z polohy "0". Spotrebič začne chladieť. Pri otvorených dverách je osvetlenie zapnuté.

Pokyny k prevádzke

Teplota chladiaceho priestoru bude vyššia:

- vplyvom častého otvárania dverí spotrebiča,
- vplyvom vloženia veľkého množstva potravín,
- vplyvom vysokej teploty miestnosti.

Nastavenie teploty

Otočte regulátor teploty, obrázok **2**/A, na požadované nastavenie.

Pri strednom nastavení sa v najchladnejšie zóne dosiahnu približne +4°C. Obrázok **3**

Vyššie nastavenia poskytujú nižšie teploty v chladiacom priestore a mraziacom boxe.

Odporúčame:

- citlivé potraviny neuchovávajte pri teplotách vyšších ako +4 °C,
- nízke nastavenie pre krátkodobé uloženie potravín (energeticky úsporná prevádzka),
- stredné nastavenie pre dlhodobé uloženie potravín,
- vysoké nastavenie sa nastavuje iba prechodne, pri často otváraných dverách a vložení veľkého množstva potravín do chladiaceho priestoru.

Chladiaca kapacita

Teplota v chladiacom priestore sa vplyvom vloženia väčšieho množstva potravín alebo nápojov môže prechodne zvýšiť.

Z tohto dôvodu odporúčame znížiť pomocou regulátora na približne 7 hodín teplotu v chladiacom priestore.

Mraziaci box

Teplota v mraziacom boxe je závislá od teploty chladiaceho priestoru.

Užitočný obsah

Údaje o užitočnom obsahu nájdete na typovom štítku vo Vašom spotrebiči.

Chladiaci priestor

Chladiaci priestor je ideálne miesto na uloženie hotových pokrmov, pečiva, konzerv, kondenzovaného mlieka, tvrdých syrov, ovocia a zeleniny chúlolistivých na chlad, ako aj južných plodov.

Pri ukladaní potravín dodržujte:

Usporiadajte potraviny dobre zabalené alebo prikryté. Tým zostane zachovaná aróma, farba a čerstvosť. Okrem toho sa zabráni prenosu chuti a zafarbeniu umelohmotných dielov.

Upozornenie

Zabráňte kontaktu medzi potravinami a zadnou stenou. Inak sa obmedzí cirkulácia vzduchu.

Potraviny alebo obaly môžu pevne primrznúť na zadnú stenu.

Dbajte na zóny chladu v chladiacom priestore!

Vplyvom cirkulácie vzduchu vznikajú v chladiacom priestore rôzne chladné zóny.

- Najchladnejšia zóna je medzi vyznačenou šípkou na strane a pod ňou umiestnenou sklenenou odkladacou plochou. Obrázok **3**

Upozornenie

V najchladnejších zónach skladujte chúlостivé potraviny (napr. ryby, údeniny, mäso).

- Najteplejšia zóna je na dverkách úplne hore.

Upozornenie

V najteplejšej zóne ukladajte napr. syry a maslo. Pri servírovaní si syr zachová arómu a maslo zostane roztierateľné.

Mraziaci box

Použitie mraziaceho boxu

- Na uloženie hlboko zmrazených potravín.
- Na výrobu kociek ľadu.
- Na zmrazovanie malého množstva potravín.

Upozornenie

Dbajte nato, aby dvere mraziaceho boxu boli vždy zatvorené! Pri otvorených dverách zmrazené potraviny rozmrznú. Mraziaci box sa pokrýva námrazou. Okrem toho: Plytvanie energií vplyvom vysokej spotreby elektrického prúdu!

Dvere mraziaceho boxu počuteľne zaskočia.

Max. mraziaca kapacita

Údaje o maximálnej mraziacej kapacite za 24 hodín nájdete na typovom štítku (pozri kapitola "Zákaznícky servis").

Zmrazovanie a uloženie

Nákup hlboko zmrazených potravín

- Obal nesmie byť poškodený.
- Dodržiavajte dátum trvanlivosti.
- Teplota v nákupnom boxe musí byť -18°C alebo nižšia.
- Hlboko zmrazené potraviny prepravujte ak je to možné v izolovanej taške a rýchlo ich uložte do mraziaceho boxu.

Zmrazovanie čerstvých potravín

Na zmrazovanie používajte len čerstvé a nezávadné potraviny.

Aby sa čo najlepšie zachovala nutričná hodnota, aróma a farba, mala by sa zelenina pred zmrazením blanširovať. Baklažány, papriky, cukety a špargle nie je potrebné blanširovať.

Literatúru o zmrazovaní a blanširovaní nájdete v kníhkupectvách.

Upozornenie

Už zmrazené potraviny sa nesmú dotýkať zmrazených potravín.

- Na zmrazovanie sú vhodné:
Pečivo, ryby a morské plody, mäso, divina, hydina, zelenina, ovocie, bylinky, vajcia bez škrupiny, mliečne produkty ako je syr, maslo a tvaroh, hotové produkty a zvyšky jedla ako sú polievky, jedlo z jedného hrnca, dusené mäso a ryby, jedlo zo zemiakov, nákypy a sladké jedlo.
- Na zmrazovanie nie sú vhodné:
Druhy zeleniny, ktoré sa obvykle konzumujú surové, ako sú listové šaláty alebo reďkovky, vajcia v škrupine, hrozno, celé jablká, hrušky a broskyne, natvrdo uvarená vajcia, jogurt, zrazené mlieko, kyslá smotana, crème fraiche a majonéza.

Upozornenie

Pri zmrazovaní čerstvých potravín sa chladiaci stroj zapína častejšie. Podľa podmienok sa tým môže tiež znížiť teplota v chladiacom priestore. Nastavte vyššiu teplotu v chladiacom priestore.

Zabalenie zmrazených potravín

Potraviny hermeticky zabaľte, aby nestratili chuť alebo nevyschli.

1. Potraviny vložte do obalu.
2. Vytláčte vzduch.
3. Obal tesne uzatvorte.
4. Na obal poznačte obsah a dátum zmrazenia.

Ako obal sú vhodné:

Plastové fólie, hadicové fólie z polyetylénu, hliníkové fólie, mraziace dózy. Tieto výrobky nájdete v odborných predajniach.

Ako obal nie sú vhodné:

Baliaci papier, pergamenový papier, celofán, vrecká na odpadky a použité nákupné tašky.

Na zatváranie sú vhodné:

Gumové krúžky, umelohmotné sponky, viazacie vlákna, lepiace pásky odolné voči chladu atď.

Vrecká a hadicové fólie z polyetylénu môžete zvariť prístrojom na zváranie fólie.

Trvanlivosť zmrazených potravín

V závislosti od druhu potravín.

Pri teplote $-18\text{ }^{\circ}\text{C}$:

- Mäso, salámy, hotové jedlá, pečivo:
až 6 mesiacov
- Syry, hydina, mäso:
až 8 mesiacov
- Ovocie, zelenina:
až 12 mesiacov

Rozmrazenie zmrazených potravín

Podľa druhu a účelu použitia môžete voliť medzi nasledujúcimi možnosťami:

- pri izbovej teplote
- v chladničke
- v elektrickej rúre na pečenie s ventilátorom/bez ventilátora horúceho vzduchu
- v mikrovlnnej rúre

Upozornenie

Čiastočne rozmrazené alebo rozmrazené potraviny znovu nezmrázajte. Až po spracovaní na hotové jedlo (varené alebo pečené) ich môžete opätovne zmraziť.

Nevyužívajte plný max. čas skladovania zmrazených potravín.

Vybavenie

(nie je pri všetkých modeloch)

Sklenené odkladacie plochy

Obrázok 4

Odkladacie plochy vnútorného priestoru môžete podľa potreby meniť:
Nadvihnite odkladaciu plochu, ťahajte ju smerom dopredu, spustíte a zo strany vyklopte von.

Indikačná nálepka „OK”

(nie je pri všetkých modeloch)

Pomocou teplotnej kontroly „OK” je možné zistiť teploty nižšie ako +4° C. Nastavujte postupne nižšiu teplotu, pokiaľ indikačná nálepka nezobrazuje „OK”.

Upozornenie

Pri uvedení spotrebiča do prevádzky to môže trvať až 12 hodín, kým nie je teplota dosiahnutá.



Správne nastavenie

Vypnutie a odstavenie spotrebiča

Vypnutie spotrebiča

Otočte regulátor teploty, obrázok 2/A, do polohy "0". Chladnička a osvetlenie sa vypne.

Odstavenie spotrebiča

Ak nebudete dlhší čas používať spotrebič:

1. Vypnite spotrebič.
2. Vytiahnite sieťovú zástrčku alebo vypnite poistku.
3. Spotrebič vyčistite.
4. Nechajte otvorené dverka spotrebiča.

Rozmrazovanie

Chladiaci priestor sa rozmrazuje automaticky

Zatiaľ čo je chladnička zapnutá, tvoria sa na zadnej stene chladiaceho priestoru kvapky kondenzovanej vody alebo námraza. Je to podmienené funkciou. Kvapky kondenzovanej vody alebo námraza nemusíte utierať. Zadná stena sa odmrazuje automaticky. Kondenzovaná voda odteká do žliabku pre kondenzovanú vodu, obrázok 6. Zo žliabku odteká kondenzovaná voda k chladiacemu stroju, kde sa odparuje.

Upozornenie

Žliabok pre topiacu sa vodu a odtokový otvor udržiavajte vždy čisté, aby mohla voda bez prekážok odtekať.

Mraziaci box

Mraziaci box sa nerozmrazuje automaticky. Vrstva námrazy v mraziacom priestore zhoršuje predávanie chladu na zmrazené potraviny a zvyšuje spotrebu el. energie. Mraziaci box pravidelne odmrazujte.



Pozor

Vrstvu námrazy alebo ľad nezoškrabujte nožom alebo špicatým predmetom. Môžete tým poškodiť potrubie chladiava. Vystrekujúce chladiivo môže viesť k poraneniu očí alebo sa vznietiť.

Postupujte následovne:

Upozornenie

Približne 4 hodiny pred rozmrazovaním otočte regulátor teploty na najvyššie nastavenie, aby potraviny dosiahli veľmi nízku teplotu a mohli tak byť dlhšie uchovávané pri izbovej teplote.

1. Vyberte potraviny a uskladnite ich na chladnom mieste.
2. Vypnite spotrebič.
3. Vytiahnite sieťovú zástrčku alebo vypnite poistku.
4. Na urýchlenie procesu rozmrazovania vložte do mraziaceho boxu hrniec s horúcou vodou na podložke.
5. Utrite roztopenú vodu pomocou tkaniny alebo špongie.
6. Mraziaci box utrite dosucha.
7. Spotrebič opäť zapnite.
8. Opäť vložte potraviny.

Čistenie spotrebiča



Pozor

- Nepoužívajte žiadne čistiace a rozpúšťacie prostriedky obsahujúce piesok, chlór alebo kyseliny.
- Nepoužívajte žiadne drsné špongie. Na kovovom povrchu môže vzniknúť korózia.
- Nikdy neumývajte odkladacie plochy a nádoby v umývačke riadu. Diely by sa mohli deformovať!

Postupujte nasledovne:

1. Pred čistením vypnite spotrebič.
2. Vytiahnite sieťovú zástrčku alebo vypnite poistku.
3. Vyberte zmrazené potraviny a uskladnite ich na chladnom mieste.
4. Spotrebič vyčistite mäkkou handričkou, vlažnou vodou s trochou prostriedku na umývanie, s neutrálnym pH. Čistiaca voda sa nesmie dostať do osvetlenia.
5. Tesnenie dvierok umyte len čistou vodou a potom vyutierajte poriadne do sucha.
6. Voda na čistenie nesmie odtekať odtokovým otvorom do oblasti odparovania.
7. Po čistení: Spotrebič opäť pripojte a zapnite.
8. Opäť vložte potraviny.

Vybavenie

Na čistenie je možné všetky variabilné diely spotrebiča vybrať.

Vybratie sklenených odkladacích plôch

Obrázok **4**

Nadvihnite odkladaciu plochu, ťahajte ju smerom dopredu, spustte a zo strany vyklopte von.

Odtokový žliabok pre kondenzovanú vodu

Obrázok **6**

Odtokový žliabok pre kondenzovanú vodu a odtokový otvor čistite pravidelne vatovou tyčinkou alebo podobne, aby kondenzovaná voda mohla odtekať.

Vybratie priehradiek vo dverách

Obrázok **8**

Nadvihnite a vyberte priehradky.

Úspora energie

- Spotrebič postavte v suchej, vetranej miestnosti! Spotrebič nestavajte priamo na slnko alebo do blízkosti tepelného zdroja (napr. výhrevného telesa, sporáka). Použite prípadne izolačný panel.
- Teplé potraviny a nápoje nechajte najskôr vychladnúť, potom ich postavte do spotrebiča!
- Zmrazené potraviny určené na rozmraznutie dajte do chladiaceho priestoru. Využívajte chlad akumulovaný v zmrazených potravinách na chladenie ostatných potravín.
- Otvárajte spotrebič ak je to možné, na čo najkratší čas!
- Vrstvu námrazy v mraziacom boxe pravidelne rozmrazujte! Vrstva námrazy v mraziacom priestore zhoršuje predávanie chladu na zmrazené potraviny a zvyšuje spotrebu el. energie.
- Dbajte nato, aby dvere mraziaceho boxu boli vždy zatvorené.
- Zadnú stranu spotrebiča príležitostne vyčistite vysávačom alebo štetcom, aby ste zabránili zvýšenej spotrebe elektrického prúdu.

Prevádzkové zvuky

Úplne bežné zvuky

Bručanie

Motory sú v chode (napr. chladiace agregáty, ventilátor).

Bublanie, bzučanie alebo kloktanie

Chladivo preteká rúrkami.

Cvaknutie

Zapnutie/vypnutie motora, spínača alebo magnetických ventilov.

Zabránenie hlučnosti

Spotrebič nestojí rovno

Vyrovnajzte prosím spotrebič pomocou vodováhy. Použite na to skrutkovacie nožičky alebo podložky.

Spotrebič sa „niečoho dotýka“

Odsuňte spotrebič od susediaceho nábytku alebo susediacich spotrebičov.

Nádoby alebo odkladacie plochy sa kývajú alebo zadrhávajú

Skontrolujte prosím vyberateľné diely a prípadne ich opäť nasadte.

Fľaše alebo nádoby sa dotýkajú

Odsuňte prosím fľaše alebo nádoby ľahko od seba.

Odstránenie drobných porúch svojpomocne

Skôr ako zavoláte zákaznícky servis:

Skontrolujte, či na základe nasledujúcich pokynov nemôžete poruchu odstrániť sami.


Náklady za poradenské prípady vykonané zákazníckym servisom musíte prevziať sami – aj v priebehu záručnej lehoty.

Porucha	Možná príčina	Odstránenie
Nefunguje osvetlenie.	Je poškodená žiarovka.	Vymeňte žiarovku. Obrázok 7/B 1. Vypnite spotrebič. 2. Vytiahnite sieťovú zástrčku alebo vypnite poistku. 3. Stiahnite kryciu mriežku smerom dopredu. 4. Vymeňte žiarovku (náhradná žiarovka, 220–240 V striedavý prúd, päťica E14, wattové údaje pozri poškodená žiarovka).
	Vzpriechenie spínača svetla.	Preskúšajte, či sa ním dá pohybovať. Obrázok 7/A
Zmrazené potraviny sú primrznuté.		Uvoľnite zmrazené potraviny tupým predmetom. Neoddeľujte ich nožom alebo špicatým predmetom.
Mraziaci box má hrubú vrstvu námrazy.		Nechajte mraziaci box rozmraziť (pozri “Rozmrazovanie”). Dbajte nato, aby dvere mraziaceho boxu boli vždy zatvorené.
Dno chladiaceho priestoru je mokré.	Žliabky pre vodu alebo odtokový otvor vody sú upchaté.	Vyčistite žliabok kondenzačnej vody a odtokový otvor (pozri “Čistenie spotrebiča”). Obrázok 6
V chladiacom priestore je veľmi nízka teplota.	Sú otvorené dvere mraziaceho boxu.	Zatvorte dvere mraziaceho boxu. Dvere mraziaceho boxu počuteľne zaskočia.
	Na zmrazovanie bolo jednorázovo vložené veľmi veľké množstvo potravín.	Neprekračujte max. mraziacu kapacitu.
	Regulátor teploty je nastavený na veľmi vysokú teplotu.	Nastavte regulátor teploty na nižší stupeň.

Porucha	Možná príčina	Odstránenie
Chladiaci stroj sa zapína stále častejšie a na dlhšie.	Časté otváranie spotrebiča.	Spotrebič zbytočne neotvárajte.
	Sú zakryté vetracie a odvetrávacie otvory.	Odstráňte prekážky.
	Zmrazovanie väčšieho množstva čerstvých potravín.	Neprekračujte max. mraziacu kapacitu.
Zmrazené potraviny rozmrazujú.	Teplota miestnosti je nižšia ako + 16 °C. Kompresor sa málokedy zapína.	Vykúrite miestnosť na teplotu vyššiu ako + 16 °C. Spotrebiče s prepínačom teploty miestnosti, obrázok 2/B: Pre zapnutie stlačte prepínač teploty miestnosti. Označenie „0“ už nie je viditeľné. Osvetlenie v spotrebiči svieti so zníženou svietivosťou.
Spotrebič nemá žiadny chladiaci výkon.	Regulátor teploty je nastavený do polohy “0”.	Otočte regulátor teploty z polohy “0”. Obrázok 2/A
	<ul style="list-style-type: none"> ■ Výpadok elektrického prúdu. ■ Je vypnutá poistka. ■ Sieťová zástrčka nie je riadne v zásuvke. 	Skontrolujte, či funguje elektrina. Skontrolujte poistku.

Zákaznícky servis

Zákaznícky servis vo Vašej blízkosti nájdete v telefónnom zozname alebo v zozname zákazníckych centier. Uveďte prosím zákazníckemu servisu číslo výrobku (E-Nr.) a výrobné číslo (FD) spotrebiča.

Tieto údaje nájdete na typovom štítku. Obrázok 

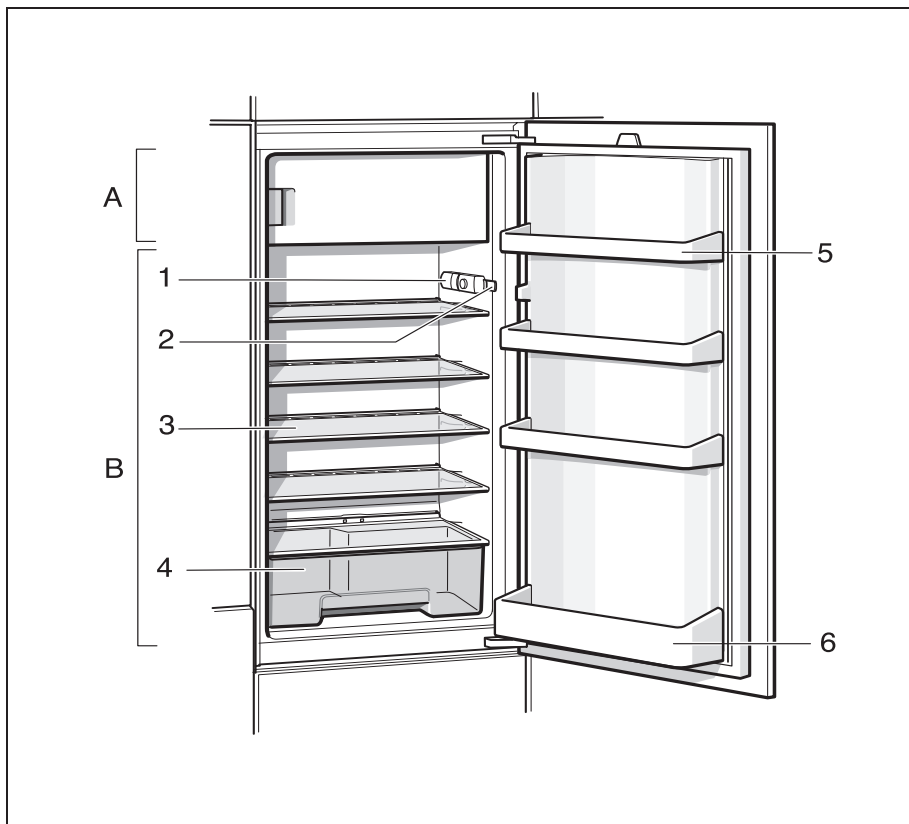
Pomôžte, prosím, oznámením čísla výrobku a výrobného čísla zabrániť zbytočným výjazdom. Ušetríte si s tým spojené zvýšené náklady.

Objednávka opravy a poradenstvo pri poruchách

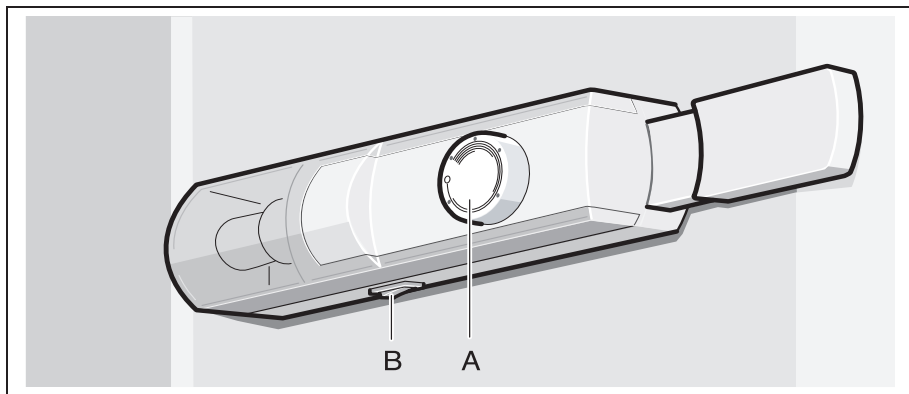
Kontaktné údaje všetkých krajín nájdete v priloženom zozname zákazníckych servisov.

Skondenzovaná voda pod zásuvkou na zeleninu

Pre predĺženie sviežosti zeleniny, šalátov a ovocia je zásadné pre skladovanie okrem regulácie teploty, taktiež vysoká vlhkosť vzduchu, ktorá bráni dehydratácii čerstvých potravín a strate živín. Z tohto dôvodu je priestor zásuvky na zeleninu značne izolovaný, a tým nemôže vlhkosť jednoducho na zadnej stene výparníka kondenzovať a odvlhčovať spotrebič. Najchladnejší bod v priestore zásuvky na zeleninu je dno pod zásuvkou a preto môže v tomto priestore dochádzať ku kondenzácii. Tento fyzikálny jav nie je chybou spotrebiča a plne postačí pri pravidelných cykloch čistenia spotrebiča prípadnú skondenzovanú vodu odstrániť.

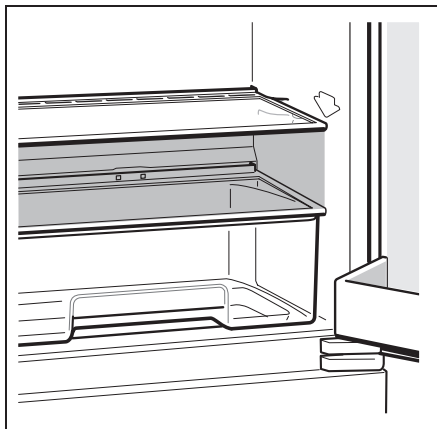


1

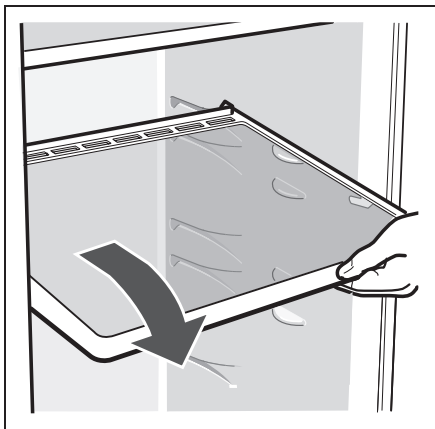


2

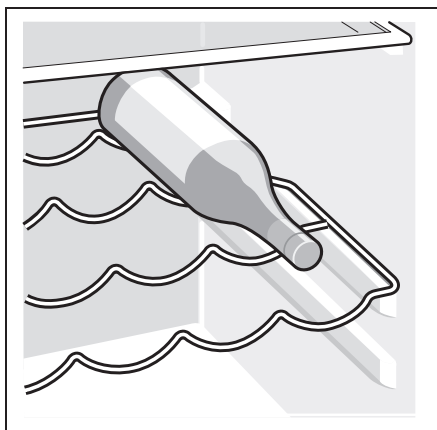
Na obrázku je vyobrazený maximálny počet prvkov výbavy. Príslušnú výbavu a jej prvky prosím zistíte vo vnútornom vybavení Vášho spotrebiča. Obrázky sú len ilustračné, odchýlky sú možné.



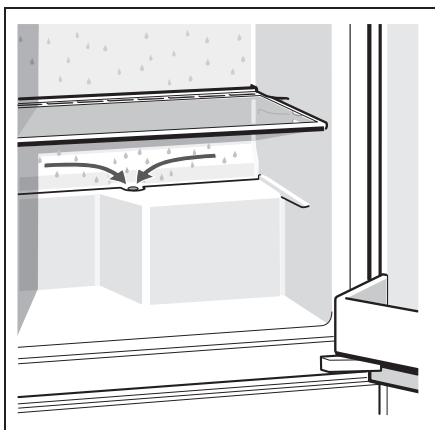
3



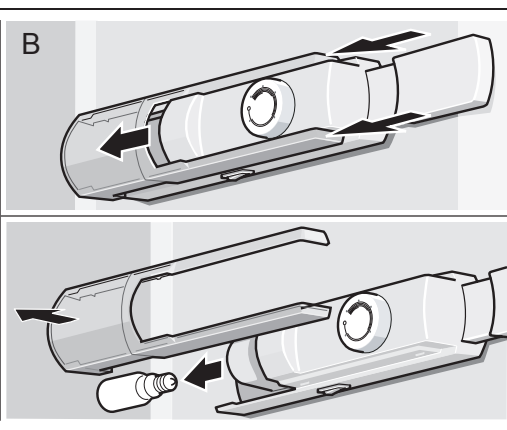
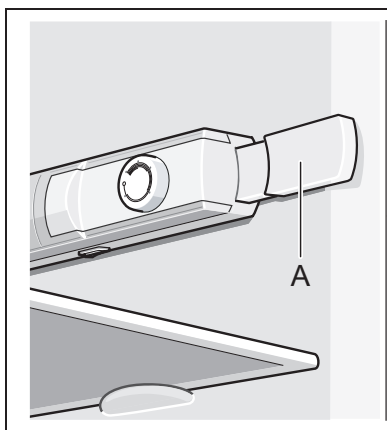
4



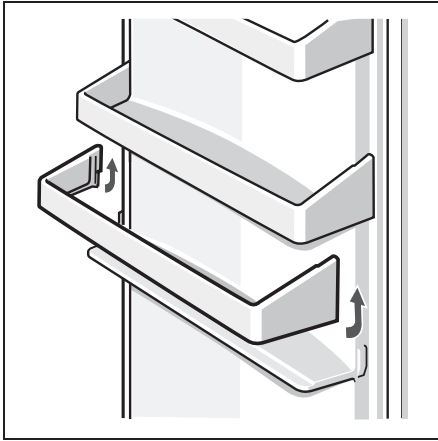
5 není součástí spotřebiče



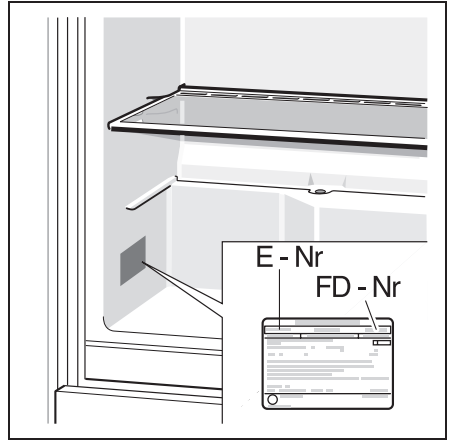
6



7



8



9

INFORMAČNÝ LIST

BSH domácí spotřebiče s.r.o., org. zložka Bratislava, Galvaniho 17/C, 821 04 Bratislava
Obchodná značka BSH



Značka	BOSCH
Predajné označenie	KIL 18V60
Typ spotrebiča ³⁾	7
Trieda energetickej účinnosti (A+++... nízka spotreba el. energie až D... vysoká spotreba el. energie)	A++
Spotreba energie za 365 dní ¹⁾	kWh 151
Hviezdičkové označenie mraziaceho priestoru	*(***)
Užitočný objem celkom :	l 131
z toho: objem chladiacej časti	l 114
z toho: objem mraziacej časti	l 17
z toho: chladiaca/mraziaca časť	l/l 0/0
Čas skladovania pri vypnutí	hod. 10
Mraziaci výkon	kg/ 24 hod. 2
Klimatická trieda ²⁾	SN-ST
Hlučnosť ⁴⁾	dB (re 1 pW) 37
Vstavaný spotrebič určený na montáž/ spotrebič je určený na skladovanie vína	áno/nie

- 1) Spotreba energie v kWh / rok založená na výsledkoch normalizovanej skúšky na čas 24 hod. Skutočná spotreba energie závisí od spôsobu použitia a postavenia spotrebiča.
- 2) SN: okolité teploty od + 10 °C do +32 °C
ST: okolité teploty od + 18 °C do +38 °C
N: okolité teploty od + 16 °C do +32 °C
T: okolité teploty od + 18 °C do + 38 °C
- 3) 1 = Chladnička bez priestoru s nízkou teplotou
7 = Chladnička / mrazička s priestormi s nízkou teplotou *(***)
8 = Skriňová mrazička
10 = Chladnička s priestormi blízko 0°C
- 4) Hlučnosť podľa Európskej normy EN 60704.

Deklarovaná hodnota emisie hluku tohto spotrebiča je 37 dB (A), čo predstavuje hladinu A akustického výkonu vzhľadom na referenčný akustický výkon 1pW.

Prípadné technické zmeny, tlačové chyby a odlišnosti vo vyobrazení sú vyhradené bez upozornenia.
Aktuálny návod nájdete na webových stránkach www.bosch-home.com/sk.

**BOSCH**

Stvorené pre život

Záručný list

firmy **BSH** domáci spotrebiče s.r.o.
Pekařská 695/10a, 155 00 Praha 5, ČR**2 roky**záruka od výrobcu
na všetky spotrebičeDovozca: **BSH domáci spotrebiče s.r.o.**
org. zložka Bratislava
Galvaniho 17/C, 821 04 Bratislava

Výrobok:	Produktové číslo: E-Nr.
	Poradové číslo: FD
Dátum predaja, pečiatka, podpis	Dátum montáže, pečiatka, podpis

Predajca je povinný úplne a čitateľne vyplniť všetky požadované údaje v záručnom liste v deň predaja spotrebiča. Neoddeliteľnou súčasťou tohto záručného listu je daňový doklad o predaji výrobku.

Záručný list je dokladom práv spotrebiteľa v zmysle Občianskeho zákonníka. Je súčasťou výrobku s výrobným číslom uvedeným na prednej strane tohto záručného listu, zvlášť v prípadoch dlhších než zákonom daná záručná lehota je záručný list jedným z dokázateľných prostriedkov práv užívateľa. Je v záujme spotrebiteľa, aby si skontroloval správnosť a úplnosť všetkých uvedených údajov, ako i to, či dostal od predajcu záručný list so správnym označením pre uvedený druh výrobku.

Odporúča sa, aby výrobky montoval a uviedol do prevádzky autorizovaný servis, ktorý poskytuje záruku odbornej montáže, predvedenie a preskúšanie výrobku.

Montáž a inštalácia spotrebiča musí byť vykonaná v súlade s vyhláškou ÚBP SR č. 718/2002 Z. z. súvisiacich predpisov a noriem v platnom znení.

Pred montážou výrobku je nutné, aby boli splnené všetky podmienky pre pripojenie na inžinierske siete podľa platných noriem a podľa návodu na použitie.

Zápisy o uskutočnených opravách:

Dátum objed. opravy	Dátum dokončenia	Číslo oprav. listu	Stručný opis poruchy

Upozornenie pre predajcov

Predajca je povinný dať zákazníkoví platný doklad o predaji, kde bude uvedený dátum predaja a označenie spotrebiča, a súčasťou dokladu o kúpe tovaru je správne a úplne vyplnený záručný list v deň predaja výrobku. V prípade predpredajnej reklamácie je potrebné predložiť riadne vyplnený reklamačný protokol.

Záručné podmienky

- na výrobok sa poskytuje záručná lehota **24 mesiacov** odo dňa zakúpenia výrobku kupujúcim
- spotrebiteľ je oprávnený chybu vytknúť do šiestich mesiacov od jej zistenia, najneskôr však do uplynutia záručnej lehoty
- pri reklamácií je podmienkou predložiť platný daňový doklad o kúpe výrobku (napr. pokladničný blok, faktúru a pod.)
- ak je výrobok používaný na iný než výrobcom stanovený účel alebo je výrobok používaný v rámci predmetu obchodnej činnosti, poskytuje sa záručná lehota 6 mesiacov odo dňa zakúpenia, keďže spotrebiče sú určené výhradne na použitie v domácnosti
- za chybu výrobku sa nepovažuje jeho nadmerné opotrebovanie a z toho vyplývajúce absencie niektorých pôvodných vlastností, ktoré boli spôsobené napr. zanedbaním bežnej údržby, čistenia, nadmerným používaním výrobku
- záručná lehota neplynie počas obdobia, keď kupujúci nemôže užívať tovar pre jeho chyby, za ktoré zodpovedá predávajúci
- ak nebude zistená žiadna porucha, na ktorú sa vzťahuje bezplatná záručná oprava, alebo bude zistená porucha nezavinená výrobcom, hradí náklady spojené s vyslaním servisného technika osoba, ktorá uplatnila nárok na túto opravu
- záručné opravy vykonávajú autorizované servisné strediská podľa zoznamu uvedeného v tomto záručnom liste

Právo na bezplatnú opravu výrobku na náklady BSH domáci spotrebiče s.r.o., organizačná zložka Bratislava, zaniká, ak:

- je nečitateľný výrobný štítok alebo na výrobku chýba,
- údaje na doklade o predaji sa líšia od údajov uvedených na výrobnom štítku spotrebiča,
- výrobok bol namontovaný v rozpore s návodom na montáž, prípadne nebol dodržaný súlad s platnými STN alebo s návodom na obsluhu,
- výrobok bol neodborne namontovaný alebo nebol uvedený do prevádzky organizáciou oprávnenou v zmysle vyhlášky ÚBP SR č. 718/2002 Z. z., platí pre plynové spotrebiče a spotrebiče s elektrickým napájaním 400 V, ako i pre spotrebiče dodávané bez elektrického kábla, prípadne bez elektrickej koncovky,
- bola vykonaná konštruktívna zmena alebo zásah do výrobku neoprávnenou osobou,
- porucha na výrobku vznikla použitím neoriginálnych náhradných dielov alebo príslušenstva,
- ide o poškodenie: mechanické, nadmernou záťažou, v dôsledku vodného kameňa, neodborného zapojenia, živelnou pohromou, vonkajšími vplyvmi a pod.

Vyhlasenie o hygienickej neškodnosti výrobku

Všetky výrobky distribuované spoločnosťou BSH domáci spotrebiče s.r.o., organizačná zložka Bratislava, prichádzajúce do styku s potravinami **spĺňajú požiadavky** o hygienickej neškodnosti podľa **európskej normy EC 1935/2004**. Toto vyhlásenie sa vzťahuje na všetky výrobky prichádzajúce do styku s potravinami uvedené v aktuálnom cenníku BSH domáci spotrebiče s.r.o., organizačná zložka Bratislava.

Symbol uvedený na výrobku alebo jeho obale upozorňuje na to, že výrobok po skončení jeho životnosti nepatrí k bežnému domácejmu odpadu, ale ho treba odovzdať do špeciálnej zberne odpadu na recyklovanie elektrických alebo elektronických spotrebičov.

Vašou podporou správnej likvidácie pomáhate opäť získať cenné suroviny a chrániť tak životné prostredie. Ďalšie informácie o recyklovaní tohto výrobku získate na miestnom úrade, v zberni odpadu alebo v združení Envidom, ktoré zabezpečuje zber, prepravu, spracovanie, recykláciu a ekologické zneškodňovanie elektroodpadu v zmysle zákona.



ZOZNAM SERVISOV DOMÁCICH SPOTREBIČOV BOSCH

Servisné stredisko	Ulica	Mesto	Telefón	E-mail + web
Peter Špik	Partizánska 14	Bardejov 085 01	054/474 62 27 0903 527 102	spikservis@gates.sk www.spikelektro.sk
Martin Ščasný, servis domácich spotrebičov	Hnilecká 11	Bratislava 821 06	02/38 10 33 55 0918 996 988	servis@bsservis.sk www.bsservis.sk
Martin Ščasný, servis domácich spotrebičov	Trhová 36	Bratislava 841 02	02/38 10 33 55 0918 522 734	servis@bsservis.sk www.bsservis.sk
TECHNO SERVIS BRATISLAVA spol. s r. o.	Kopčianska 8, 10	Bratislava 851 01	02/64 46 36 43 0907 778 406	technoservis@nextra.sk www.technoservis.sk
Viva elektro servis, s. r. o.	Mýtna 17	Bratislava 811 07	02/45 95 88 55 0905 722 111	servis@vivaservis.sk www.vivaservis.sk
LASER Komárno spol. s r. o.	Mesačná 20	Komárno 945 01	035/770 26 88 0915 222 454	servis@laser-kn.sk www.laser-kn.sk
Ing. Ľubor Kolesár Kubis	Thurzova 12	Košice 040 01	055/622 14 77 0905 894 769	kubisservis@mail.t-com.sk
ELEKTROSERVIS VALTIM	Ul. Obrancov mieru 9	Michalovce 071 01	056/642 32 90 0903 855 309	valiskalubomir@stonline.sk
EXPRES servis Anna Elmanová	Spojovacia 7	Nitra 949 01	037/652 45 97 0903 524 108	expresservis@naex.sk
Domoss Technika a. s.	Žilinská 47	Piešťany 920 01	033/774 48 10 033/774 24 17	servis@domoss.sk www.domoss.sk
TATRACHLAD POPRAD s. r. o.	Továrenská ul. č. 3	Poprad 058 01	052/772 20 23 0903 906 828	tatrachlad@tatrachlad.sk www.tatrachlad.sk
BARAN servis – Baran Luboš	Švábska 6695/57A	Prešov 080 05	051/772 14 39 0905 904 572	baranservis@mail.t-com.sk www.baranservis.sk
ELEKTROSERVIS Pavlíček Peter	V. Clementisa 6	Prievidza 971 01	046/548 57 78 0905 264 822	pavlicek_elektroservis@stonline.sk www.peterpavlicek-elektroservis.sk
N.B.ELEKTROCENTRUM	B. Bartóka 24	Rimavská Sobota 979 01	047/581 18 77 0905 664 258	nbelektrocentrum@stonline.sk
Elpra spol. s r. o.	Liptovská Lužná 496	Ružomberok 034 72	044/439 64 13 0905 577 817	elpra@speednet.sk
BSC – servis centrum spol. s r. o.	Hlavná ul. č. 5	Sučany 038 52	043/400 34 24 0902 272 727	bsc@bsc-serviscentrum.sk www.bsc-serviscentrum.sk
Jozef Rožník	Žabinská 325	Trenčín 911 05	0903 702 458	roznik@bshservis.sk www.bshservis.sk
STAFEXPRESS-ELEKTROSERVIS	Hviezdoslavova 34	Zvolen 960 01	045/540 07 98 0905 259 983	stafexpress.zvservis@mail.t-com.sk
M-SERVIS Mareš Jaroslav	Komenského 38	Žilina 010 01	041/564 06 27	mservis@zoznam.sk www.m-servis.sk

Dodavatel CZ:

BSH domácí spotřebiče s.r.o.
Pekařská 695/10a
155 00 Praha 5

Dodávateľ SK:

BSH domácí spotřebiče s.r.o.
organizačná zložka Bratislava
Galvaniho 17/C
821 04 Bratislava



Seznam servisních partnerů a informace o záručních podmínkách naleznete na:

www.bosch-home.com/cz
infolinka: + 420 251 095 555

Zoznam servisných partnerov a informácie o záručných podmienkach nájdete na:

www.bosch-home.com/sk
infolinka: + 421 244 452 041