



BOSCH



Register your
new device on
MyBosch now and
get free benefits:
[bosch-home.com/
welcome](https://bosch-home.com/welcome)

Sušička

WQG235DREU

[sk] Návod na používanie a pokyny na inštaláciu

Ďalšie informácie nájdete v Digitálnej používateľskej príručke.



Obsah

1 Bezpečnosť.....	4	9 Programy	26
1.1 Všeobecné upozornenia	4	9.1 Automatické programy.....	26
1.2 Používanie v súlade s určením.....	4	9.2 Časové programy.....	27
1.3 Obmedzenie skupiny používateľov	4	10 Príslušenstvo	29
1.4 Bezpečná inštalácia	5	11 Bielizeň	30
1.5 Bezpečné používanie	7	11.1 Príprava bielizne	30
1.6 Bezpečné čistenie a údržba.....	9	12 Základná obsluha.....	30
2 Zabránenie vecným škodám	11	12.1 Zapnite spotrebič	30
3 Ochrana životného prostredia a šetrenie	11	12.2 Nastavenie programu.....	30
3.1 Likvidácia obalu.....	11	12.3 Vložte bielizeň	30
3.2 Šetrenie energie	11	12.4 Spustenie programu.....	31
3.3 Energeticky úsporný režim.....	12	12.5 Doplnenie bielizne	31
4 Umiestnenie a pripojenie.....	12	12.6 Zrušenie programu.....	31
4.1 Vybalenie spotrebiča.....	12	12.7 Vybratie bielizne	31
4.2 Rozsah dodávky.....	12	12.8 Vypnutie spotrebiča.....	31
4.3 Požiadavky na miesto inštalácie	12	12.9 Sítka na vlákna.....	31
4.4 Odtoková hadica vody	13	12.10 Nádržka na skondenzovaný vodu	33
4.5 Vyrovnávanie spotrebiča.....	16	13 Detská poistka.....	34
4.6 Elektrické pripojenie spotrebiča.....	16	13.1 Aktivovanie detskej poistky	34
5 Oboznámenie sa	17	13.2 Deaktivovanie detskej poistky	34
5.1 Spotrebič	17	14 Základné nastavenia	35
5.2 Ovládací panel	18	14.1 Prehľad základných nastavení	35
6 Displej.....	19	14.2 Zmena základných nastavení.....	36
7 Tlačidlá	22	15 Ošetrovanie spotrebiča	36
8 Cieľ sušenia.....	25	15.1 Príprava spotrebiča na ošetrovanie	36
8.1 Zmena cieľa sušenia.....	25	15.2 Príprava nádržky na skondenzovaný vodu na ošetrovanie spotrebiča	37
8.2 Prispôsobenie cieľa sušenia	25		

15.3 Spustenie ošetrenia spotrebiča.....	37
15.4 Jednoduché ošetrenie spotrebiča.....	37
15.5 Príprava spotrebiča na intenzívne ošetrenie	39
15.6 Vykonanie intenzívneho ošetrenia spotrebiča.....	39
15.7 Ukončenie intenzívneho ošetrenia spotrebiča.....	41
16 Čistenie a údržba	42
16.1 Tipy na čistenie a údržbu	42
16.2 Snímač vlhkosti	42
16.3 Filter nádržky na skonden- zovanú vodu	43
17 Odstránenie porúch	44
18 Preprava, skladovanie a lik- vidácia.....	49
18.1 Príprava spotrebiča na pre- pravu.....	49
18.2 Likvidácia starého spotrebi- ča.....	49
19 Zákaznícky servis.....	50
19.1 Označenie produktu (E-Nr.) a výrobné číslo (FD).....	50
20 Hodnoty spotreby	51
21 Technické údaje	52



1 Bezpečnosť

Dodržiavajte nasledujúce bezpečnostné upozornenia.

1.1 Všeobecné upozornenia



- Starostlivo si prečítajte tento návod.
- Návod, ako aj ďalšie informácie o produkte uschovajte pre neskoršie použitie alebo ďalšieho majiteľa.
- Nepripájajte spotrebič, ak došlo k poškodeniu počas prepravy.

1.2 Používanie v súlade s určením

Tento spotrebič používajte len:

- na sušenie a osvieženie textílií vypraných vo vode, ktoré sa môžu sušiť v sušičke bielizne.
- v súkromných domácnostiach a v uzavretých priestoroch domáceho prostredia.
- maximálne do výšky 4000 m nad morom.

1.3 Obmedzenie skupiny používateľov

Tento spotrebič môžu používať deti staršie ako 8 rokov a osoby so zníženými fyzickými, sensorickými alebo mentálnymi schopnosťami alebo osoby s nedostatočnými skúsenosťami a/alebo vedomosťami iba vtedy, ak sú pod dozorom alebo ak boli poučené o bezpečnom používaní spotrebiča a nebezpečenstiev, ktoré z neho vyplývajú.

Deti sa so spotrebičom nesmú hrať.

Čistenie ani používateľskú údržbu nesmú vykonávať deti bez dozoru.

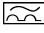
Deti do 3 rokov a domáce zvieratá držte mimo dosahu spotrebiča.

1.4 Bezpečná inštalácia

Pri inštalácii spotrebiča dodržiavajte bezpečnostné pokyny.

⚠ VAROVANIE – Riziko zásahu elektrickým prúdom!

Neodborná inštalácia je nebezpečná.

- ▶ Spotrebič pripojte a prevádzkujte len podľa údajov na výrobnom štítku.
- ▶ Spotrebič sa smie pripojiť len k sieti so striedavým prúdom cez uzemnenú zásuvku nainštalovanú podľa predpisov.
- ▶ V elektroinštalácii domácnosti musí byť podľa predpisov nainštalovaný systém ochranného vodiča. Inštalácia musí mať dostatočne veľký prierez vodiča.
- ▶ Pri použití prúdového chrániča použite len typ s označením .
- ▶ Nikdy spotrebič nenapájajte cez externý spínací mechanizmus, napr. spínacie hodiny alebo diaľkové ovládanie.
- ▶ Spotrebič nikdy nespájajte s elektrickým okruhom, ktorý pravidelne zapína a vypína poskytovateľ elektrickej energie.
- ▶ Keď je spotrebič zabudovaný, sieťová zástrčka sieťového prívodného vedenia musí byť voľne prístupná alebo ak voľný prístup nie je možný, musí sa v pevne uloženej elektrickej inštalácii namontovať rozdeľovacie zariadenie so všetkými pólmi podľa ustanovení o inštalácii.
- ▶ Pri inštalácii spotrebiča sa uistite, že napájací kábel nie je zasunutý alebo poškodený.

Poškodená izolácia sieťového prívodného vedenia je nebezpečná.

- ▶ Sieťové prívodné vedenie sa nikdy nesmie dostať do kontaktu s horúcimi časťami spotrebiča alebo tepelnými zdrojmi.
- ▶ Sieťové prívodné vedenie sa nikdy nesmie dostať do kontaktu s ostrými špicami alebo hranami.
- ▶ Nikdy neohýbajte, nestláčajte ani nevymieňajte sieťové prívodné vedenie.

⚠ VAROVANIE – Riziko požiaru!

Použitie predlžovacieho napájacieho kábla a nepovolených adaptérov je nebezpečné.

- ▶ Nepoužívajte predlžovacie káble ani viacnásobné zásuvky.
- ▶ Používajte iba adaptéry a sieťové káble schválené výrobcom.

- ▶ Ak je sieťový kábel príliš krátky a nie je dostupný žiadny dlhší sieťový kábel, kontaktujte elektropredajňu a prispôsobte domovú inštaláciu.

⚠ VAROVANIE – Riziko poranenia!

Vysoká hmotnosť spotrebiča môže spôsobiť zranenie pri zdvíhaní.

- ▶ Spotrebič nedvíhajte sami.

Keď sa spotrebič nevhodne nainštaluje do veže pozostávajúcej z kombinácie práčky a sušičky, môže spadnúť.

- ▶ Sušičku postavte na práčku výlučne pomocou spájacej súpravy od výrobcu sušičky
→ "Príslušenstvo", Strana 29. Iná metóda inštalácie nie je povolená.
- ▶ Spotrebič neinštalujte do veže pozostávajúcej z kombinácie práčky a sušičky, keď výrobca sušičky neponúka vhodnú spájaciu súpravu.
- ▶ Do veže pozostávajúcej z kombinácie práčky a sušičky nespájajte spotrebiče rozdielnej hĺbky a šírky.
- ▶ Vežu pozostávajúcu z kombinácie práčky a sušičky neinštalujte na podstavec, spotrebiče by sa mohli prevrátiť.

⚠ VAROVANIE – Riziko udusenía!

Deti si môžu obalový materiál pretiahnuť cez hlavu alebo sa doň zabaliť a zadusiť.

- ▶ Obalový materiál uchovávajte mimo detí.
- ▶ Nenechajte deti hrať sa s obalovým materiálom.

⚠ UPOZORNENIE – Riziko poranenia!

Spotrebič môže počas prevádzky vibrovať alebo sa pohybovať.

- ▶ Spotrebič postavte na čistú, rovnú a pevnú plochu.
- ▶ Vyrovnajte spotrebič pomocou nožičiek a vodováhy.

Ak sú hadice a sieťové prírodné vedenia položené nevhodne, vzniká riziko zakopnutia.

- ▶ Hadice a sieťové prírodné vedenia položte tak, aby nehrozilo nebezpečenstvo zakopnutia.

Keď sa pri presúvaní spotrebič drží za vyčnievajúce časti, napr. dvierka spotrebiča, tieto časti sa môžu zlomiť.

- ▶ Spotrebič pri presúvaní nikdy nedržte za vyčnievajúce časti.

⚠ UPOZORNENIE – Riziko porezania!

Dotýkanie sa ostrých hrán spotrebiča môže viesť k rezným poraneniam.

- ▶ Nikdy sa nedotýkajte spotrebiča na ostrých hranách.
- ▶ Pri inštalácii a preprave spotrebiča používajte ochranné rukavice.

1.5 Bezpečné používanie**⚠ VAROVANIE – Riziko zásahu elektrickým prúdom!**

Poškodený spotrebič alebo poškodené sieťové prírodné vedenie je nebezpečné.

- ▶ Nikdy nepoužívajte poškodený spotrebič.
- ▶ Nikdy neťahajte za sieťové prírodné vedenie, keď ho chcete odpojiť od elektrickej siete. Vždy odpojte sieťovú zástrčku sieťového prírodného vedenia.
- ▶ Keď je spotrebič alebo sieťové prírodné vedenie poškodené, okamžite vytiahnite zástrčku sieťového prírodného vedenia alebo vypnite poistku v poistkovej skrini.
- ▶ Zavolajte zákaznícky servis. → *Strana 50*

Vniknutá vlhkosť môže spôsobiť úraz elektrickým prúdom.

- ▶ Spotrebič používajte iba v uzavretých priestoroch.
- ▶ Nikdy nevystavujte spotrebič vysokým teplotám alebo vlhkosti.
- ▶ Na čistenie spotrebiča nepoužívajte parný čistič, vysokotlakový čistič, hadice ani sprchy.

⚠ VAROVANIE – Riziko poškodenia zdravia!

Deti sa môžu zavrieť dovnútra spotrebiča a dostať sa do ohrozenia života.

- ▶ Spotrebič nestavajte za dvere, ktoré blokujú alebo obmedzujú otvorenie dvierok spotrebiča.
- ▶ V prípade spotrebičov, ktoré už doslúžili, odpojte sieťovú zástrčku sieťového prírodného vedenia, potom odpojte sieťové prírodné vedenie a zničte zámok dvierok spotrebiča tak, aby sa už dvierka nedali zatvoriť.

⚠ VAROVANIE – Riziko udusenía!

Deti môžu vdýchnuť alebo prehltnúť malé časti a zadusiť sa.

- ▶ Drobné časti uchovávajúte mimo dosahu detí.
- ▶ Nenechajte deti hrať sa drobnými dielmi.

⚠ VAROVANIE – Riziko výbuchu!

Prach alebo múčka z uhlia v okolí spotrebiča môžu spôsobiť výbuch.

- ▶ Počas prevádzky udržiavajte okolie spotrebiča čisté.

⚠ VAROVANIE – Riziko otravy!

Skondenzovaná voda tohto spotrebiča nie je pitná a môže byť znečistená vláknami.

- ▶ Skondenzovanú vodu nikdy nepite alebo nepoužívajte ďalej. Pracie a ošetrovacie prostriedky môžu pri požití spôsobiť otravu.
- ▶ V prípade náhodného požitia vyhľadajte lekársku pomoc.
- ▶ Pracie a ošetrovacie prostriedky uchovávajúte mimo dosah detí.

⚠ VAROVANIE – Riziko požiaru!

Chladivo R290 v tomto spotrebiči neohrozuje životné prostredie, je však horľavé a pri kontakte s otvoreným ohňom alebo zápalným zdrojom sa môže vznietiť.

- ▶ Otvorený oheň a zápalné zdroje nesmú byť v blízkosti spotrebi-



⚠ VAROVANIE – Riziko výbuchu!

Zvyšky v sitku na vlákna sa môžu pri sušení vznietiť.

- ▶ Sitko na vlákna pravidelne čistite. Veľmi horľavé látky, ako zapalovače alebo zápalky, sa môžu pri sušení vznietiť.
- ▶ Pred sušením odstráňte všetky veľmi horľavé predmety z vrečiek bielizne.

Keď bola nevypraná bielizeň v kontakte s rozpúšťadlami, olejom, voskom, odstraňovačom vosku, farbou, tukom alebo odstraňovačom škvŕn, pri sušení sa môže vznietiť.

- ▶ Nesušte v tomto spotrebiči nevypranú bielizeň.

- ▶ Bielizeň pred sušením dôkladne vyperte v horúcej vode s použitím pracieho prostriedku.
- ▶ Spotrebič nepoužívajte, keď bola bielizeň predtým čistená priemyselnými chemikáliami.

⚠ VAROVANIE – Riziko požiaru!

Bielizeň sa pri predčasnom zrušení sušenia nedostatočne ochladí a môže sa vznietiť.

- ▶ Program sušenia nezrušte predčasne.
- ▶ Bielizeň pri predčasnom zrušení sušenia okamžite vyberte a rozprestrite.

⚠ UPOZORNENIE – Riziko poranenia!

Pri vystupovaní alebo lezení na spotrebič sa môže krycia doska zlomiť.

- ▶ Nikdy nevystupujte alebo nelezte na spotrebič.
- Pri sadaní alebo narazení na otvorené dvierka sa môže spotrebič prevrátiť.
- ▶ Nesadajte si na dvierka spotrebiča alebo sa o ne neopierajte.
 - ▶ Na dvierka spotrebiča neodkladajte žiadne predmety.
- Siahanie do otáčajúceho sa bubna môže spôsobiť poranenia rúk.
- ▶ Pres siahnutím do bubna počkajte, kým sa bubon úplne zastaví.

1.6 Bezpečné čistenie a údržba

Pri čistení a údržbe spotrebiča dodržiavajte bezpečnostné pokyny.

⚠ VAROVANIE – Riziko zásahu elektrickým prúdom!

Neodborné opravy sú nebezpečné.

- ▶ Spotrebič môže opravovať iba príslušne vyškolený personál.
 - ▶ Pri oprave spotrebiča sa smú používať len originálne náhradné súčiastky.
 - ▶ Keď sa poškodí sieťový prípojný kábel tohto spotrebiča, musí ho vymeniť výrobca alebo jeho zákaznicky servis alebo podobne kvalifikovaná osoba, aby sa zabránilo ohrozeniam.
- Vniknutá vlhkosť môže spôsobiť úraz elektrickým prúdom.
- ▶ Na čistenie spotrebiča nepoužívajte parný čistič, vysokotlakový čistič, hadice ani sprchy.

⚠ VAROVANIE – Riziko poranenia!

Používanie neoriginálnych náhradných súčiastok a príslušenstva je nebezpečné.

- ▶ Používajte len originálne náhradné súčiastky a príslušenstvo výrobcu.

⚠ VAROVANIE – Riziko otravy!

Pri používaní čistiacich prostriedkov s obsahom rozpúšťadiel môžu vznikať jedovaté výpary.

- ▶ Nepoužívajte žiadne čistiace prostriedky obsahujúce rozpúšťadlá.

2 Zabránenie vecným škodám

Rešpektujte tieto upozornenia, aby ste zabránili vecným škodám a škodám na spotrebiči.

POZOR!

Nesprávne dávkovanie aviváže, pracích, ošetrovacích a čistiacich prostriedkov môže nepriaznivo ovplyvniť funkcie spotrebiča.

- ▶ Dodržiavajte odporúčané dávkovanie výrobcu.

Prekročenie maximálnej náplne nepriaznivo ovplyvňuje funkcie spotrebiča.

- ▶ Dodržiavajte maximálne množstvo náplne pre každý program a neprekračujte ho.

→ "Programy", Strana 26

Prehriatie spotrebiča môže nepriaznivo ovplyvniť funkcie spotrebiča.

- ▶ Počas prevádzky udržiavajte otvor na vstup vzduch na spotrebiči voľný.
- ▶ Zabezpečte dostatočné vetranie miestnosti.

Ľahké predmety, ako vlasy a vlákna, sa môžu počas prevádzky nasať otvorom na vstup vzduchu na spotrebiči a nepriaznivo ovplyvniť funkcie spotrebiča.

- ▶ Okolie spotrebiča čistite. Počas prevádzky udržiavajte čisté.
- ▶ Zabráňte prístupu ľahkých predmetov k spotrebiču.

Penový materiál alebo penová guma sa môže pri sušení zdeformovať alebo roztaviť.

- ▶ Nesušte bielizeň, ktorej súčasťou je penový materiál alebo penová guma.

Nevhodné čistiace prostriedky môžu poškodiť povrch spotrebiča.

- ▶ Nepoužívajte agresívne alebo abrazívne čistiace prostriedky.

- ▶ Nepoužívajte čistiace prostriedky s vysokým obsahom alkoholu.
- ▶ Nepoužívajte tvrdé drôtenky alebo čistiace špongie.
- ▶ Spotrebič čistite len vodou a mäkkou, vlhkou utierkou.
- ▶ Pri kontakte so spotrebičom okamžite odstráňte všetky zvyšky pracieho prostriedku, zvyšky aerosólu alebo iné zvyšky.

3 Ochrana životného prostredia a šetrenie

3.1 Likvidácia obalu

Obalové materiály nezaťažujú životné prostredie a sú recyklovateľné.

- ▶ Jednotlivé komponenty zlikvidujte oddelene podľa druhu.

3.2 Šetrenie energie

Pri dodržiavaní nasledujúcich pokynov spotrebuje váš spotrebič menej elektrickej energie.

Spotrebič prevádzkujte v dobre vetranej miestnosti a vetrací otvor na spotrebiči udržiavajte voľný.

- ✓ Zhoršená výmena vzduchu predĺži trvanie programu a zvýši spotrebu energie.

Bielizeň pred sušením odstredte v práčke.

- ✓ Vlhšia bielizeň predĺži trvanie programu a zvýši spotrebu energie.

Dodržiavajte maximálne množstvo náplne jednotlivých programov.

→ "Programy", Strana 26

- ✓ Prekročenie maximálneho množstva náplne predĺži trvanie programu a zvýši spotrebu energie.

Po sušení vyčistite sitko na vlákna
→ *Strana 31*.

- ✓ Znečistené sitko na vlákna znižuje prúdenie vzduchu v spotrebiči, predlžuje trvanie programu a zvyšuje spotrebu energie.

3.3 Energeticky úsporný režim

Keď spotrebič dlhší čas neobsluhujete, automaticky sa prepne do energeticky úsporného režimu. Všetky ukazovatele zhasnú a **Start/Reload** bliká.

Energeticky úsporný režim sa ukončí, keď budete spotrebič znova obsluhovať.

4 Umiestnenie a pripojenie

4.1 Vybalenie spotrebiča

POZOR!

Predmety zabudnuté v bubne, ktoré nie sú určené na prevádzku v spotrebiči, môžu viesť k materiál- nym škodám a spôsobiť poškodenie spotrebiča.

- ▶ Pred prevádzkou tieto predmety a dodané príslušenstvo vyberte z bubna.
1. Obalový materiál a ochranný obal kompletne odstráňte zo spotrebiča.
→ *"Likvidácia obalu", Strana 11*
 2. Skontrolujte spotrebič, či nemá viditeľné poškodenia.
 3. Otvorte dvierka spotrebiča.
→ *"Základná obsluha", Strana 30*
 4. Vyberte príslušenstvo z bubna.
 5. Zatvorte dvierka spotrebiča.

4.2 Rozsah dodávky

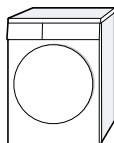
Po vybalení skontrolujte všetky diely na eventuálne poškodenia vzniknuté pri preprave a úplnosť pri dodaní.

POZOR!

Prevádzka s neúplným alebo chybným príslušenstvom môže nepriaznivo ovplyvniť funkciu spotrebiča alebo viesť k vecným škodám a poškodiť spotrebič.

- ▶ Spotrebič neprevádzkujte s neúplným alebo chybným príslušenstvom.
- ▶ Pred prevádzkou spotrebiča vymeňte potrebné príslušenstvo.
→ *"Príslušenstvo", Strana 29*

Rozsah dodávky Opis



Sušička bielizne



Priložené podklady



Odtoková hadica s pripájacím adaptérom, upevňovací materiál a oblúk.
→ *"Odtoková hadica vody", Strana 13*

4.3 Požiadavky na miesto inštalácie

POZOR!

Keď sa spotrebič nakloní o viac než 40°, môže vyteciť zvyšková voda a spôsobiť vecné škody.

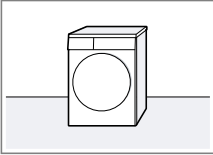
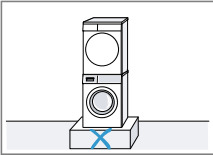
- ▶ Spotrebič nakláňajte opatrne.
- ▶ Spotrebič prepravujte nastojato.

Zmrznutá zvyšková voda v spotrebiči môže spôsobiť jeho poškodenie.

- ▶ Neinštalujte a neprevádzkujte spotrebič v oblastiach ohrozených mrazom alebo vonku.

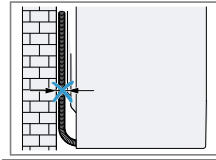
Pokiaľ by ste spotrebič používali hneď po preprave, chladivo v spotrebiči môže spôsobiť jeho poškodenie.

- ▶ Než spotrebič uvediete do prevádzky, nechajte ho po preprave dve hodiny stať.

Miesto inštalácie	Požiadavky
Na podlahe	Spotrebič umiestnite na čistý, rovný a pevný povrch. Spotrebič vyrovnajte → <i>Strana 16</i> .
	
V zostave práčka – sušička	Tento spotrebič umiestnite v zostave práčka – sušička iba pomocou originálnej spojovacej súpravy od výrobcu sušičky. → <i>"Príslušenstvo", Strana 29</i> → <i>"Príslušenstvo", Strana 29</i> Tento spotrebič umiestnite iba na práčku od rovnakého výrobcu. Hĺbka a šírka tohto spotrebiča sa musia zhodovať s rozmermi práčky. Zostavu práčka – sušička neumiestňujte na podstavec.
	

Miesto inštalácie Požiadavky

Pri stene



Medzi stenu a spotrebič nezacviknite hadice ani prívodné vedenie.

4.4 Odtoková hadica vody

Počas sušenia vzniká skondenzovaná voda, ktorú váš spotrebič používa na automatické čistenie. Pomocou odtokovej hadice vody odvedte prebytočnú skondenzovanú vodu priamo do odpadovej vody.

Poznámky

- Používajte tento spotrebič s dodanou odtokovou hadicou. Keď pripojíte odtokovú hadicu → *Strana 13*, nemusíte pravidelne vyprázdňovať nádržku na skondenzovanú vodu → *Strana 33*.
- Toto voliteľné → *"Príslušenstvo", Strana 29* si môžete objednať v zákazníckom servise.

Pripojenie odtokovej hadice vody

Keď nechcete pravidelne vyprázdňovať nádržku na skondenzovanú vodu, pripojte odtokovú hadicu vody.

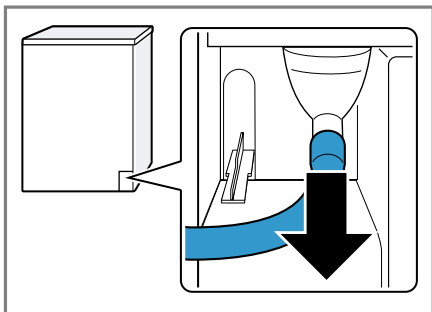
POZOR!

Pri prevádzke spotrebiča bez správne pripevnenej hadice na kondenzát alebo odtokovej hadice môže z hrdla vytekať tekutina.

- ▶ Pred prevádzkou spotrebiča správne pripojte hadicu na kondenzát alebo odtokovú hadicu na hrdlo.

Požiadavky

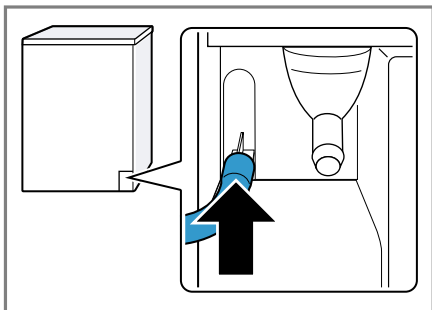
- Spotrebič a príslušenstvo sú vybalené.
→ "Vybalenie spotrebiča",
Strana 12
 - Spotrebič je nainštalovaný na mieste inštalácie.
→ "Požiadavky na miesto inštalácie",
Strana 12
1. Stiahnite hadicu na kondenzát z hrdla.



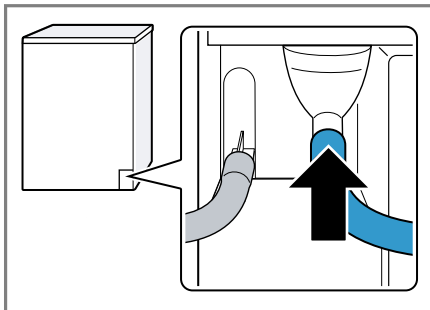
Hadica na kondenzát je z výroby pripojená na hrdle.

Poznámka: Pri odstránení hadice na kondenzát môže z hrdla vytekať tekutina.

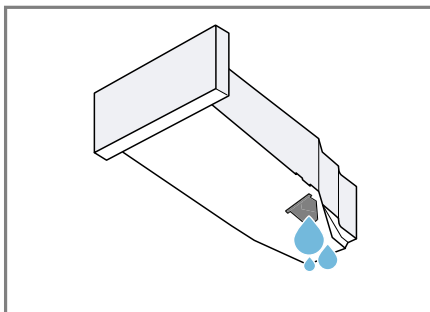
2. Hadicu na kondenzát zasuňte do držiaka.



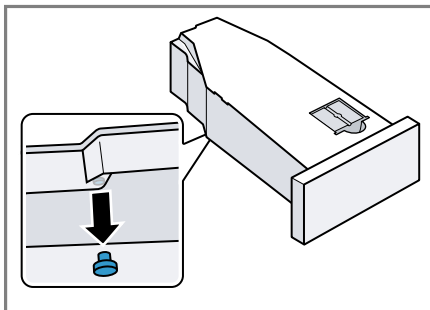
3. Odtokovú hadicu vody zasuňte na hrdlo až na doraz.



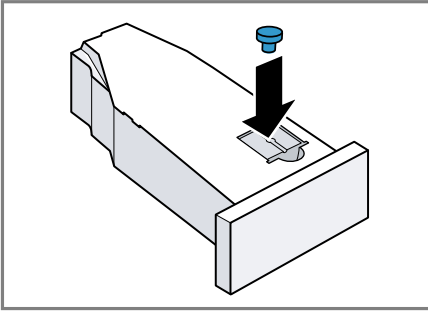
4. Vyprázdnite nádržku na skonden-zovanú vodu → Strana 33.



5. Odstráňte zátku na spodnej strane.



6. Vložte zátku do priehlbiny na hornej strane.



7. Zasuňte nádržku na skondenovanú vodu → *Strana 34*.
 8. Spotrebič pripojte na odtok vody. → "*Spôsoby pripojenia odtoku vody*", *Strana 15*

Tip: Ak chcete znova zbierať skondenovanú vodu v nádobe na skondenovanú vodu (napr. pri zmene umiestnenia spotrebiča), vykonajte tento postup v obrátenom poradí.

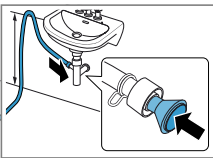
Spôsoby pripojenia odtoku vody

POZOR!

Ak je odtok upchatý alebo zatvorený, hromadiaca sa voda sa môže vracaať do spotrebiča.

- Pred prevádzkou spotrebiča sa uistite, že odpadová voda rýchlo odteká a odstráňte upchatia.

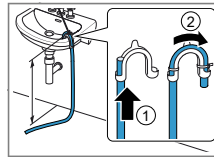
Odtok do sifónu.



Miesto pripojenia zaistíte hadicovou objímkou (12 – 22 mm). Odtokovú hadicu vody upevníte pomocou vedenia hadice vo výške minimálne 80 cm a maximálne 100 cm.

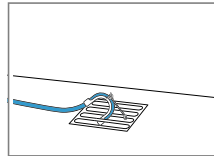
Poznámka: Pomocou rozvojky Y → *Strana 29* môžete pripojiť odtokovú hadicu vody iného spotrebiča, ako je napr. práčka, k rovnakému odtoku sifónu.

Odtok do umývadla.



Odtokovú hadicu vody úplne zasuňte cez a zafixujte ju pomocou upevňovacieho materiálu. Oblúk upevnite vo výške maximálne 100 cm.

Odtok do vpusťu.

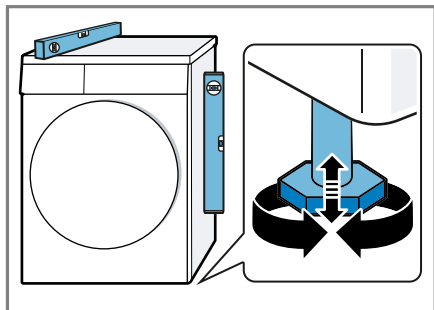


Odtokovú hadicu vody úplne zasuňte cez a zafixujte ju pomocou upevňovacieho materiálu. Oblúk upevnite na vpusť.

4.5 Vyrovnávanie spotrebiča

Aby sa znížila hlučnosť a vibrácie spotrebiča, spotrebič správne vyrovnajte.

- ▶ Spotrebič vyrovnajte otáčaním nožičiek. Skontrolujte vodováhou, či je spotrebič vyrovnaný.



Všetky nožičky spotrebiča musia stáť pevne na podlahe.

4.6 Elektrické pripojenie spotrebiča

1. Zapojte konektor napájacieho kábla spotrebiča do elektrickej zásuvky v blízkosti spotrebiča.

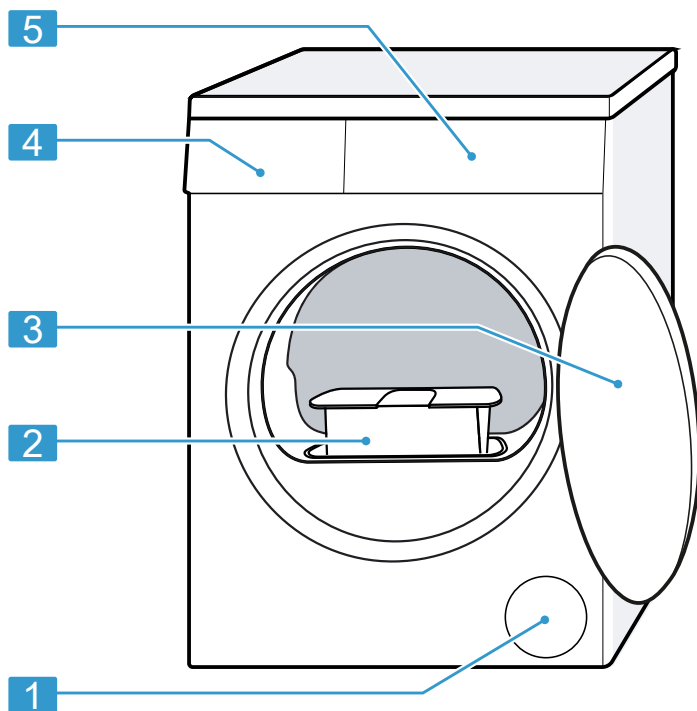
Informácie o pripojení spotrebiča nájdete v technických údajoch
→ *Strana 52*.

2. Skontrolujte, či je sieťová zástrčka pevne zasunutá.

5 Oboznámenie sa

5.1 Spotrebič

Tu nájdete prehľad komponentov vášho spotrebiča.



V závislosti od typu spotrebiča sa môžu detaily na obrázku líšiť, napr. farba a tvar.

1 Vetrací otvor

2 Sítko na vlákna → *Strana 31*

3 Dvierka

4 Nádržka na skondenzovanú vodu → *Strana 33*

5 Ovládací panel → *Strana 18*

5.2 Ovládací panel

Pomocou ovládacieho poľa môžete nastaviť všetky funkcie vášho spotrebiča a získať informácie o prevádzkovom stave.



1 Programy → *Strana 26*

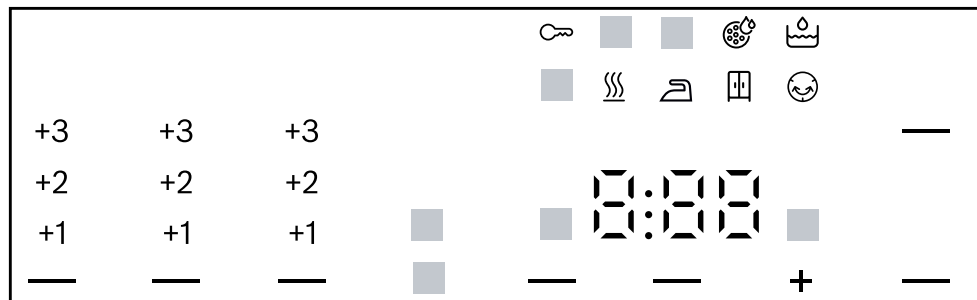
2 Volič programov
→ *Strana 30*

3 Displej → *Strana 19*



4 Tlačidlá → *Strana 22*

6 Displej

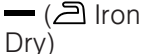
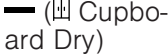




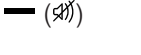

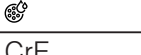

Na displeji uvidíte aktuálne hodnoty nastavenia, možnosti výberu alebo texty upozornení.







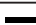
Príklad zobrazenia na displeji

Indikátor	Názov	Opis
0:40 ¹	Čas trvania programu/zostávajúci čas programu	Predpokladaný čas trvania programu alebo zostávajúci čas programu v hodinách a minútach.
1:25	Časový program	Časový program je nastavený. → "Časové programy", Strana 27
8,0 ¹	Odporúčaná náplň	Maximálne množstvo náplne pre nastavený program v kg.
+ 0:45 ¹	Čas Hotové za	→ "Tlačidlá", Strana 24
	Detská poistka	<ul style="list-style-type: none"> ■ svieti: Detská poistka je aktivovaná. ■ bliká: Detská poistka je aktivovaná a spotrebič bol obsluhovaný. → "Deaktivovanie detskej poistky", Strana 34
 (▶ Start/Reload)	Štart/pauza	Spustenie, zrušenie alebo pauza <ul style="list-style-type: none"> ■ svieti: Program beží a môže sa zrušiť alebo prerušiť. ■ bliká: Program sa môže spustiť alebo môže pokračovať.

¹ Príklad






Indikátor	Názov	Opis
 Iron Dry)	Cieľ sušenia: suché na žehlenie	Cieľ sušenia je aktivovaný. → "Tlačidlá", Strana 23
 Cupboard Dry)	Cieľ sušenia: suché do skrine	Cieľ sušenia je aktivovaný. → "Tlačidlá", Strana 23
 Cupboard Dry Plus)	Cieľ sušenia: suché do skrine plus	Cieľ sušenia je aktivovaný. → "Tlačidlá", Strana 22
+1 +2 +3	Cieľ sušenia je upravený	Upravený cieľ sušenia je aktivovaný. → "Tlačidlá", Strana 22 → "Tlačidlá", Strana 23 → "Tlačidlá", Strana 23
 Less Ironing)	Redukcia pokrčenia	Redukcia pokrčenia je aktivovaná. → "Tlačidlá", Strana 23
 Gentle)	Šetrné sušenie	Šetrné sušenie pre jemné textílie je aktivované. → "Tlačidlá", Strana 23
4.0 kg  Half Load)	Polovičné množstvo náplne	Polovičné množstvo náplne je aktivované. → "Tlačidlá", Strana 24
	Tiché sušenie	Tiché sušenie bez zvukových signálov je aktivované. → "Tlačidlá", Strana 24
	Nádržka na skondenovanú vodu	Vyprázdniť nádržku na skondenovanú vodu → Strana 33. Zasuňte nádržku na skondenovanú vodu → Strana 34.
	Sitko na vlákna	Vyčistite sitko na vlákna → Strana 31.
CrE	Jednoduchá údržba spotrebiča	Vykonajte program pre jednoduchú údržbu spotrebiča. → "Jednoduché ošetrovanie spotrebiča", Strana 37
Hot	Ochladzovací proces	Bielizeň sa ochladzuje pri otáčaní bubna, aby sa nepoškodila. Proces môžete prerušiť otvorením dvierok. Poznámka: Nemeňte program.
	Automatické samočistenie	Automatické samočistenie vyplachuje výmenník tepla v spotrebiči. Poznámka: Nevyberajte nádržku na skondenovanú vodu a nerušte program.









¹ Príklad

Indikátor	Názov	Opis
	Sušenie	Stav programu
	Cieľ sušenia: suché na žehlenie	Stav programu
	Cieľ sušenia: suché do skrine	Stav programu
	Ochrana proti po- krčeniu	Stav programu
 (▶⏸ Start/ Reload)	Pauza	Stav programu
End	Koniec programu	Stav programu
¹ Príklad		

7 Tlačidlá

Tu nájdete prehľad tlačidiel a možnosti ich nastavenia.




Tlačidlo	Výber	Opis
 Start/Reload	<ul style="list-style-type: none"> ■ Spustiť ■ Zrušiť ■ Pozastaviť 	Spustenie, zrušenie alebo pozastavenie programu.
 3 sec.	<ul style="list-style-type: none"> ■ Aktivovať ■ Deaktivovať 	Aktivujete alebo deaktivujete detskú poistku. Panel zaistíte proti neúmyselnej obsluhu. Ak bola aktivovaná detská poistka a spotrebič sa vypol, detská poistka zostane aktivovaná. → "Detská poistka", Strana 34
 Cupboard Dry Plus	<ul style="list-style-type: none"> ■  Cupboard Dry Plus ■ +1 ■ +2 ■ +3 	<ul style="list-style-type: none"> ■ Zvolením  Cupboard Dry Plus je aktivovaný cieľ sušenia. Cieľ sušenia stanovuje, aká vlhká alebo suchá má byť bielizeň po skončení programu. → "Cieľ sušenia", Strana 25 ■ Zvolením +1 , +2 alebo +3 je upravený cieľ sušenia. → "Prispôsobenie cieľa sušenia", Strana 25

Tlačidlo	Výber	Opis
 Cupboard Dry	<ul style="list-style-type: none"> ■  Cupboard Dry ■ +1 ■ +2 ■ +3 	<ul style="list-style-type: none"> ■ Zvolením  Cupboard Dry je aktivovaný cieľ sušenia. Cieľ sušenia stanovuje, aká vlhká alebo suchá má byť bielizeň po skončení programu. → "<i>Cieľ sušenia</i>", <i>Strana 25</i> ■ Zvolením +1 , +2 alebo +3 je upravený cieľ sušenia. → "<i>Prispôsobenie cieľa sušenia</i>", <i>Strana 25</i>
 Iron Dry	<ul style="list-style-type: none"> ■  Iron Dry ■ +1 ■ +2 ■ +3 	<ul style="list-style-type: none"> ■ Zvolením  Iron Dry je aktivovaný cieľ sušenia. Cieľ sušenia stanovuje, aká vlhká alebo suchá má byť bielizeň po skončení programu. → "<i>Cieľ sušenia</i>", <i>Strana 25</i> ■ Zvolením +1 , +2 alebo +3 je upravený cieľ sušenia. → "<i>Prispôsobenie cieľa sušenia</i>", <i>Strana 25</i>
 Less Ironing	<ul style="list-style-type: none"> ■ Aktivovať ■ Deaktivovať 	<p>Aktivujte alebo deaktivujte redukciu pokrčenia. Bubon po skončení programu pohybuje bielizňou v pravidelných intervaloch 60 minút, aby sa znížilo pokrčenie.</p>
 Gentle	<ul style="list-style-type: none"> ■ Aktivovať ■ Deaktivovať 	<p>Aktivujte alebo deaktivujte šetrné sušenie. Zníži sa teplota na citlivé textílie, napr. polyakryl alebo elasthan. Čas trvania programu sa predĺži.</p>

Tlačidlo	Výber	Opis
⌚ Finished in	<ul style="list-style-type: none"> ■ Koniec programu ■ Čas trvania programu 	<ul style="list-style-type: none"> ■ Stanovte čas ukončenia programu. Čas trvania programu je už obsiahnutý v nastavenom počte hodín. Po spustení programu sa zobrazí čas trvania programu. ■ Nastavte čas trvania programu pre časové programy. → "Časové programy", <i>Strana 27</i>
⏻	<ul style="list-style-type: none"> ■ Aktivovať ■ Deaktivovať 	Aktivovanie alebo deaktivovanie prevádzkových a oznamovacích signálov.
⏻ Half Load	<ul style="list-style-type: none"> ■ Aktivovať ■ Deaktivovať 	Sušenie jednotlivých kusov bielizne alebo malého množstva náplne.

8 Cieľ sušenia

Pre každý automatický program je určený cieľ sušenia. Cieľ sušenia stanovuje, aká vlhká alebo suchá má byť bielizeň po skončení programu.

Cieľ sušenia	Bielizeň	Výsledok sušenia
 Cupboard Dry Plus	Viacvrstvová hrubá bielizeň, ktorá sa ťažko suší.	Bielizeň je suchá.
 Cupboard Dry	Normálna jednovrstvová bielizeň.	Bielizeň je suchá.
 Iron Dry	Normálna jednovrstvová bielizeň	Bielizeň je po vysušení ešte mierne vlhká. Ak chcete zabrániť pokrčeniu po sušení, bielizeň vyžehlite alebo ju zaveste.

8.1 Zmena cieľa sušenia



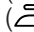
Pre niektoré automatické programy môžete zmeniť cieľ sušenia, aby bola bielizeň ešte suchšia alebo vlhkejšia.

1. Nastavte automatický program.

→ "Automatické programy",
Strana 26

✓ Na displeji sa zobrazí nastavený cieľ sušenia.

2. Stlačte  **Cupboard Dry**,  **Cupboard Dry Plus** alebo  **Iron Dry**.

✓ Na displeji sa zobrazí: **—** ( Cupboard Dry), **—** ( Cupboard Dry Plus) alebo **—** ( Iron Dry)

2. Stlačte  **Cupboard Dry Plus**,  **Cupboard Dry** alebo  **Iron Dry**.

✓ Na displeji sa zobrazí: "+1", "+2" alebo "+3".

8.2 Prispôsobenie cieľa sušenia

Keď máte pocit, že je bielizeň po sušení s konkrétnym cieľom sušenia príliš vlhká, môžete cieľ sušenia upraviť.

1. Nastavte automatický program.

→ "Automatické programy",
Strana 26

✓ Na displeji sa zobrazí nastavený cieľ sušenia.

9 Programy


Textílie môžete sušiť s automatickým programom alebo s časovým programom.

9.1 Automatické programy

Automatické programy sú programy, pri ktorých snímače vlhkosti merajú počas sušenia zvyškovú vlhkosť v bielizni. Program skončí, až keď je dosiahnutý nastavený cieľ sušenia. Program skončí, až keď je dosiahnutý nastavený cieľ sušenia. Každý automatický program má cieľ sušenia → *Strana 25*. Cieľ sušenia stanovuje, aká vlhká alebo suchá má byť bielizeň po skončení programu.

Tipy

- Vyberte cieľ sušenia podľa textílií alebo požadovaného výsledku sušenia.
→ "*Cieľ sušenia*", *Strana 25*
- Etikety so symbolmi ošetrovania bielizne vám poskytujú dodatočné pokyny na výber vhodného programu.

Program	Opis	Max. množstvo náplne (kg)
bavlna	Sušenie odolných textílií z bavlny a ľanu, vhodných na vyváranie.	8,0
 bavlna eco	Sušenie odolných textílií z bavlny a ľanu, vhodných na vyváranie. Energeticky úsporný program.	8,0
ľahko udržiavateľné	Sušenie textílií zo syntetických materiálov a zmesových tkanín.	3,5
mix	Sušenie textílií z bavlny a syntetických materiálov.	3,0
postelňa bielizeň	Sušenie obliečok na periny a vankúše a prestieradiel z bavlny. Poznámka: Pohyb bubna je optimalizovaný na sušenie väčších kusov bielizne.	3,5
jemné	Sušenie jemných textílií zo saténu, syntetických materiálov a zmesových tkanín.	2,0
perie	Sušenie páperím plnených textílií, posteľných prikrývok alebo páperových prikrývok. Poznámky <ul style="list-style-type: none"> ■ Veľké textílie, ako prikrývky alebo spacie vaky sušte jednotlivo. 	1,5

Program	Opis	Max. množstvo náplne (kg)
	<ul style="list-style-type: none"> ■ Po skončení programu textílie natraste, aby sa náplň rovnomerne rozložila a uvoľnili sa vlhké miesta. 	
Hygiena Plus	Sušenie odolných textílií z bavlny a ľanu, vhodných na vyváranie. Poznámka: Mimoriadne vhodný pri zvýšených nárokoch na hygienu.	4,0
šport/fitness	Sušenie rýchloschnúceho športového oblečenia z funkčných vlákien, mikrovlákien a syntetiky.	1,5
košeľe/blúzky	Sušenie košeľe a blúzok z bavlny, ľanu, syntetiky alebo zmesových tkanín. Poznámka: Aby bol výsledok sušenia optimálny, sušte maximálne 5 košeľe alebo 5 blúzok. Po vysušení bielizeň vyžehlite alebo vyveste. Zvyšková vlhkosť sa potom rovnomerne rozdelí.	1,5
rýchly 40'	Sušenie textílií zo syntetických materiálov a ľahkej bavlny.	2,0
uteráky	Sušenie odolných uterákov a županov z bavlny a ľanu, vhodných na vyváranie.	6,0

9.2 Časové programy

Časové programy sú programy so stanoveným alebo nastaviteľným časom trvania. Program skončí po uplynutí času, aj keď napr. bielizeň nebude ešte suchá. Časové programy sú vhodné na sušenie jednotlivých kusov bielizeň alebo tenkých textílií.

Tip: Etikety so symbolmi ošetrovania bielizeň vám poskytujú dodatočné pokyny na výber vhodného programu.

Časový program	Opis	Max. množstvo náplne (kg)
vlna záver	Sušenie vlny alebo textílií s podielom vlny, ktoré sa môžu prať v práčke. Poznámka: Textílie budú hebkéjšie, ale nevysušia sa.	0,5

Časový program	Opis	Max. množstvo náplne (kg)
	Po skončení programu vyberte textílie a nechajte ich vyschnúť.	
čas. program teplý	Sušenie všetkých druhov textílií okrem vlny a hodvábu. Vhodné na predsušenú alebo mierne vlhkú bielizeň a na dosušenie viacvrstvovej, hrubej bielizne.	3,0

10 Príslušenstvo

Používajte originálne príslušenstvo.
Je prispôsobené vášmu spotrebiču.

Poznámka: Niektoré druhy príslušenstva sú k dispozícii v iných farbách.
Kontaktujte
→ "Zákaznícky servis", Strana 50.

	Použitie	Objednávacie číslo
Spájacia súprava	Na umiestnenie spotrebiča na vhodnú práčku od rovnakého výrobcu s rovnakou šírkou a hĺbkou a ušetrenie miesta.	WTZ27410
Spájacia súprava s vyťahovacou pracovnou doskou	Na umiestnenie spotrebiča na vhodnú práčku od rovnakého výrobcu s rovnakou šírkou a hĺbkou a ušetrenie miesta. S vyťahovacou pracovnou doskou sa môže spotrebič ľahšie naplniť a vyprázdiť.	WTZ27400
Košík na vlnu	Sušenie alebo vetranie jednotlivých vlnených textílií, športovej obuvi a plyšových hračiek.	WMZ20600
Rozdvojka Y	Odtokovú hadicu ďalšieho spotrebiča pripojte k rovnakému odtoku sifónu.	15000490
Odtoková hadica	Odvedenie prebytočnej skondenzovanej vody v spotrebiči priamo do odpadovej vody, bez potreby pravidelného vyprázdňovania nádržky na skondenzovanú vodu.	WTZ1110
Prostriedok na ošetrovanie spotrebiča	Príslušenstvo pre funkciu intenzívnej starostlivosti o spotrebič.	00311829

	Použitie	Objednávacie číslo
Podesta	Na umiestnenie spotrebiča na vyvýšené miesto, aby sa dal ľahko naplniť a vyprázdniť.	WTZPW20D

11 Bielizeň

11.1 Príprava bielizne

POZOR!

Predmety ponechané v bielizni môžu poškodiť bielizeň a bubon.

- ▶ Pred prevádzkou vyberte všetky predmety z vreciek bielizne.
- ▶ Aby ste chránili spotrebič a bielizeň, bielizeň si najprv pripravte.
 - Vyprázdňte vrecká
 - Keľkou odstráňte piesok zo všetkých záhybov a vreciek
 - Obliečky prikrývkov a vankúšov zatvorte
 - Zatvorte zipsy, suché zipsy, háčiky a očká
 - Látkové opasky, šnúrky záster zviažte alebo použite vrecko na pranie bielizne
 - Odstráňte úchytky na záclony a olovené pásky alebo použite sieťku na bielizeň
 - Na malé kusy bielizne, napr. detské ponožky, použite sieťku na bielizeň
 - Bielizeň od seba oddelte a rozvoľnite alebo postupujte podľa popisu programov
 - Bielizeň pred sušením odstredzte
 - Vlnenú bielizeň, športovú obuv a plyšové hračky sušte v koši na vlnu.

12 Základná obsluha

12.1 Zapnite spotrebič

Požiadavka: Spotrebič je správne nainštalovaný a pripojený.

→ "Umiestnenie a pripojenie", Strana 12

- ▶ Nastavte volič programov na program.

12.2 Nastavenie programu

1. Otočte volič programov a nastavte požadovaný program.
→ "Programy", Strana 26
2. V prípade potreby upravte nastavenia programu.

12.3 Vložte bielizeň

Poznámka: Aby sa zabránilo pokrčeniu, dodržiavajte maximálnu náplň pre programy.

→ "Programy", Strana 26

Požiadavky

- Bielizeň je pripravená a roztriedená.
→ "Bielizeň", Strana 30
- Bubon je prázdny.

1. Otvorte dvierka.
2. Vložte bielizeň do bubna.
3. Zatvorte dvierka.

Dávajte pozor, aby sa bielizeň neprivila do dvierok.

12.4 Spustenie programu

Požiadavka: Program je nastavený.
→ "Nastavenie programu", Strana 30

- ▶ Stlačte **Start/Reload** .
- ✓ Na displeji sa zobrazí čas trvania programu alebo čas Hotové za.
- ✓ Po skončení programu sa na displeji zobrazí: "End" .

Poznámka: Keď sa zobrazí "Hot" , spotrebič ochladzuje bielizeň. Keď "Hot" zhasne, bielizeň je vychladnutá.

12.5 Doplnenie bielizne

Po spustení programu môžete bielizeň kedykoľvek odobrať alebo doložiť.

Požiadavka: Program je spustený.
→ "Spustenie programu", Strana 31

1. Stlačte **Start/Reload** .
Proces ochladzovania sa spustí automaticky po približne 30 sekundách a ochladzuje bielizeň, keď sa bubon otáča. Ak chcete zabrániť procesu ochladzovania alebo ho zrušiť, otvorte dvierka.
→ "Displej", Strana 20
2. Otvorte dvierka.
3. Doložte alebo odoberte bielizeň.
4. Zatvorte dvierka.
5. Stlačte **Start/Reload** .

12.6 Zrušenie programu

1. Stlačte **Start/Reload** .
2. Otvorte dvierka spotrebiča.
3. Vyberte bielizeň.
→ "Vybratie bielizne", Strana 31

12.7 Vybratie bielizne

1. Otvorte dvierka.
2. Vyberte bielizeň z bubna.

12.8 Vypnutie spotrebiča

- ▶ Nastavte volič programov na **Off** .

12.9 Sitko na vlákna


Počas sušenia sa vlákna z bielizne zbierajú v sitku na vlákna. Sitko na vlákna chráni spotrebič pred vláknami.

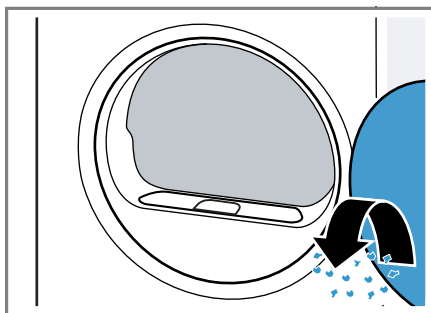
Vyčistenie sitka na vlákna

Po skončení programu sušenia alebo keď sa na displeji počas prevádzky zobrazí upozornenie, vyčistite sitko na vlákna.

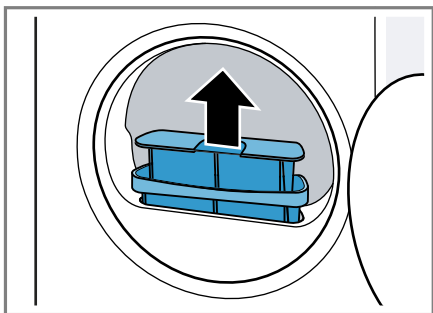
Poznámka: Ak nevyčistíte spotrebič tak, ako je uvedené, môže dôjsť k zhoršeniu funkčnosti spotrebiča.

Požiadavky

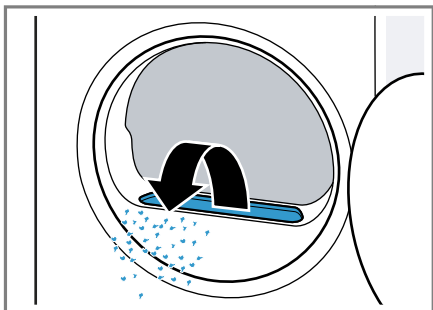
- Na displeji sa po sušení zobrazí: "End"
 - alebo počas prevádzky:  .
1. Otvorte dvierka.
 2. Odstráňte vlákna vo dvierkach.



3. Odstráňte dvojdielne sitko na vlákna.

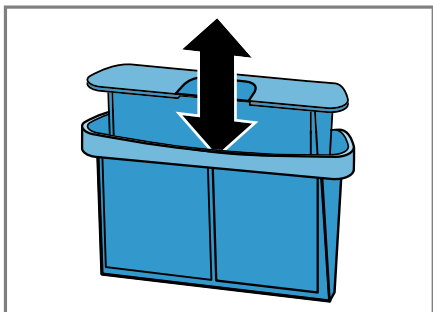


4. Odstráňte vlákna v priehlbine.

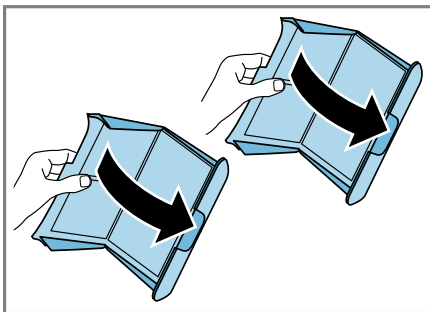


Zabezpečte, aby sa do vzduchového potrubia nedostali vlákna.

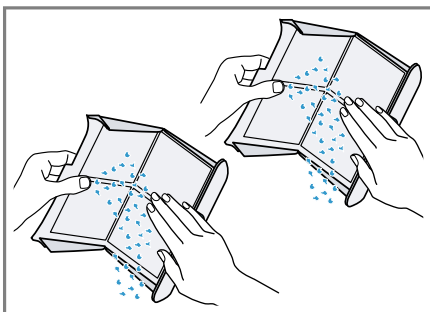
5. Odpojte dvojdielne sitko na vlákna.



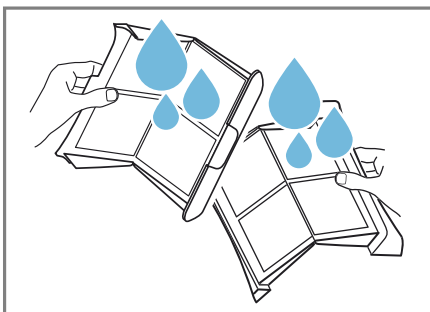
6. Otvorte obidve sitká na vlákna.



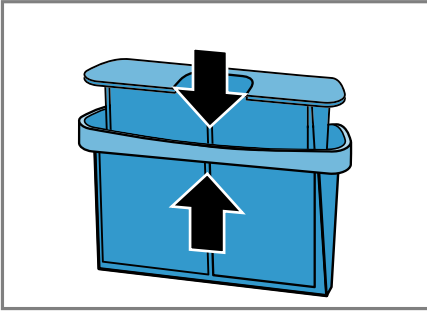
7. Odstráňte vlákna.



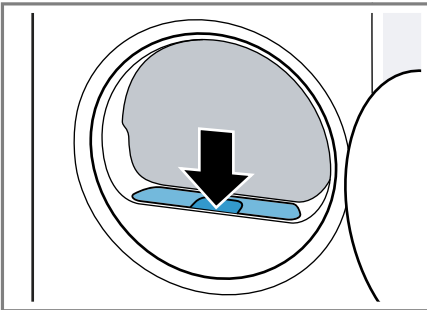
8. Obidve sitká na vlákna dôkladne opláchnite pod teplou tečúcou vodou a vysušte.



9. Obidve sitká na vlákna zatvorte a spojte.



10. Vložte dvojdielne sitko na vlákna.



11. Zatvorte dverka.

12.10 Nádržka na skondenzo- vanú vodu


Počas sušenia vzniká skondenzo-
vaná voda, ktorú váš spotrebič používa
na automatické čistenie. Skondenzo-
vaná voda sa z výroby zbiera v ná-
držke na kondenzovanú vodu
v spotrebiči.

Poznámka: Používajte tento
spotrebič s dodanou odtokovou hadi-
cou. Keď pripojíte odtokovú hadicu
→ *Strana 13*, nemusíte pravidelne vy-
prázdňovať nádržku na skondenzo-
vanú vodu → *Strana 33*.

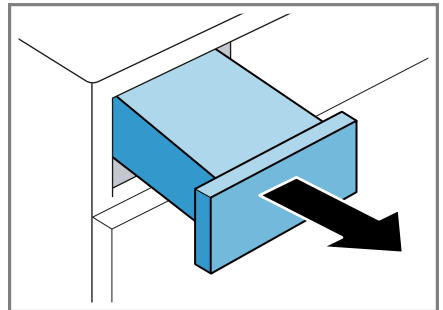
Vyprázdnenie nádržky na skondenzo vanú vodu

Po skončení programu sušenia alebo
keď sa na displeji počas prevádzky
zobrazí upozornenie, vyprázdňte ná-
držku na skondenzo vanú vodu.

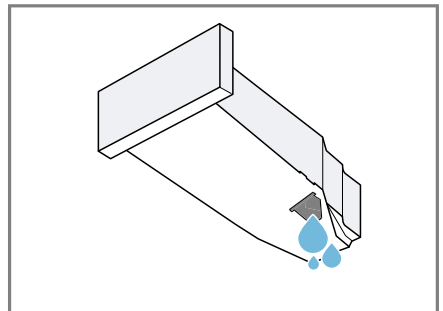
Požiadavky

- Na displeji sa po sušení zobrazí:
"End"
- alebo počas prevádzky: 

1. Nádržku na skondenzo vanú vodu
vodorovne vytiahnite von.



2. Vyprázdňte nádržku na skonden-
zo vanú vodu.



Pravidelne kontrolujte filter nádržky
na skondenzo vanú vodu

→ *Strana 43* a znečistený filter vy-
čistite.

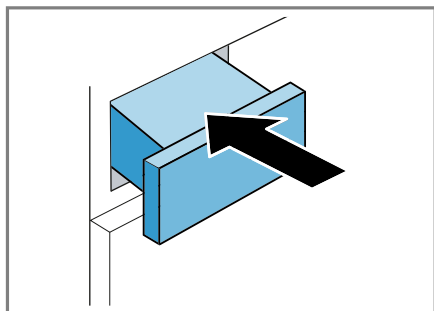
Dbajte na to, aby ste pred prevádz-
kou spotrebiča zasunuli nádržku
na skondenzo vanú vodu.

→ "Zasunutie nádržky na skonden-
zo vanú vodu", *Strana 34*

Zasunutie nádržky na skondenzovanú vodu

Požiadavka: Nádržka na skondenzovanú vodu → *Strana 33* bola zo spotrebiča odstránená.



- ▶ Nádržku na skondenzovanú vodu zasuňte až na doraz.



13 Detská poistka



Spotrebič zaistíte proti neúmyselnej obsluhu ovládacích prvkov.

13.1 Aktivovanie detskej poistky

- ▶ Obidve tlačidlá  **3 sec.** stlačte na cca 3 sekundy.
- ✓ Na displeji sa zobrazí .
- ✓ Ovládacie prvky sú zablokované.
- ✓ Detská poistka zostane aktívna aj po vypnutí spotrebiča a v prípade výpadku prúdu.

13.2 Deaktivovanie detskej poistky

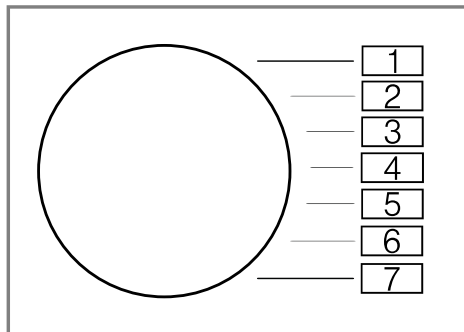
Požiadavka: Na deaktivovanie detskej poistky musí byť spotrebič zapnutý.

- ▶ Obidve tlačidlá  **3 sec.** stlačte na cca 3 sekundy.
- ✓ Na displeji zhasne .

14 Základné nastavenia

Základné nastavenia spotrebiča môžete nastaviť podľa svojich potrieb.

14.1 Prehľad základných nastavení

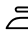



Základné nastavenie	Pozícia programu	Hodnota	Opis
Akustický signál ukončenia	2	0 (vyp.) 1 (ticho) 2 (stredne) 3 (hlasno) 4 (veľmi hlasno)	Nastavenie hlasitosti signálu po skončení programu.
Signál tlačidiel	3	0 (vyp.) 1 (ticho) 2 (stredne) 3 (hlasno) 4 (veľmi hlasno)	Nastavte hlasitosť signálu pri voľbe tlačidiel.
Počítadlo programov	5	42 ¹	Môžete zobraziť počet spustených programov.
¹ Príklad			

14.2 Zmena základných nastavení

1. Nastavte volič programu na pozíciu 1.



2. Stlačte  **Iron Dry** a súčasne nastavte volič programu na pozíciu 2.
- ✓ Na displeji sa zobrazí aktuálna hodnota.
3. Nastavte volič programu na želanú pozíciu.
→ "Prehľad základných nastavení",
Strana 35
4. Aby ste hodnotu zmenili, stlačte  **Finished in**.
5. Aby ste zmenu uložili, vypnite spotrebič.

15 Ošetrovanie spotrebiča

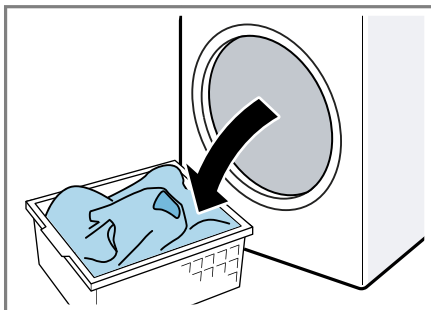
15.1 Príprava spotrebiča na ošetrovanie

Pred vykonaním jednoduchého alebo intenzívneho ošetrovania je potrebné spotrebič pripraviť.

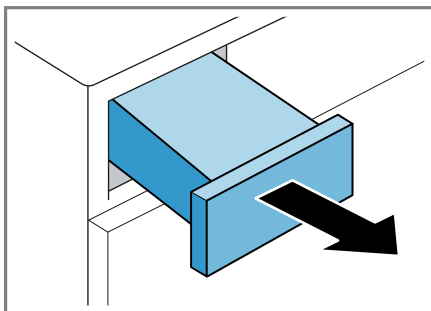
Požiadavka: Sitko na vlákna je vyčistené.

→ "Vyčistenie sitka na vlákna",
Strana 31.

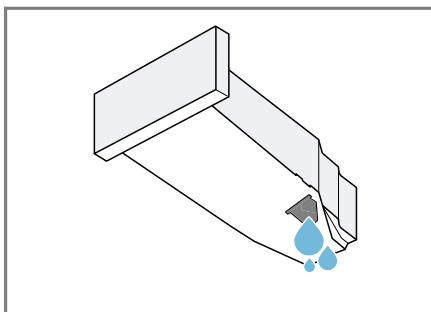
1. Vyberte bielizeň.



2. Zatvorte dverka spotrebiča.
3. Nádržku na skondenzovanú vodu vodorovne vytiahnite von.



4. Vyprázdňte nádržku na skondenzovanú vodu → Strana 33.

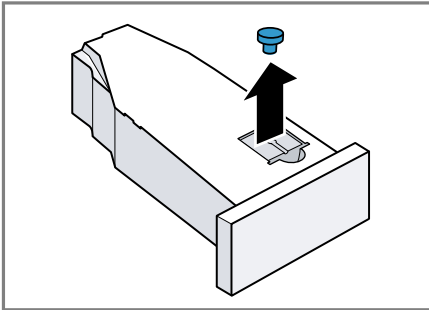


15.2 Príprava nádržky na skondenzovanú vodu na ošetrovanie spotrebiča

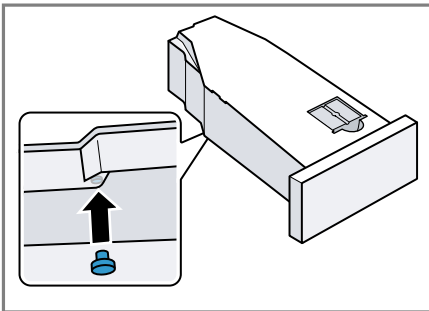
Poznámka: Ak je skondenzovaná voda odvádzaná cez odtokovú hadicu, nádržku na skondenzovanú vodu je potrebné pred jednoduchým a intenzívnym ošetrovaním spotrebiča najprv pripraviť.

→ "Odtoková hadica vody", Strana 13

1. Odstráňte vloženú zátku z otvoru v nádržke na skondenzovanú vodu.



2. Zasuňte zátku zdola.



- ✓ Nádržka na skondenzovanú vodu je pripravená na ošetrovanie spotrebiča.

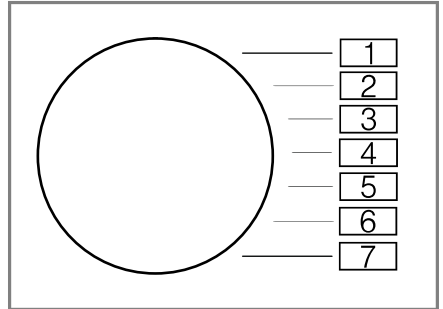
Poznámka: Ak je skondenzovaná voda odvádzaná cez odtokovú hadicu, po jednoduchom a intenzívnom ošetrovaní spotrebiča vykonajte vyššie uvedené kroky v opačnom poradí.



15.3 Spustenie ošetrovania spotrebiča

Požiadavky

- Spotrebič je pripravený na ošetrovanie.
→ "Príprava spotrebiča na ošetrovanie", Strana 36.
- Nádržka na skondenzovanú vodu je pripravená na údržbu spotrebiča.
→ "Príprava nádržky na skondenzovanú vodu na ošetrovanie spotrebiča", Strana 37.

1. Nastavte program na pozíciu 1.



2. Stlačte a podržte  **Iron Dry**.
 3. Nastavte program na pozíciu 4.
 4.  **Iron Dry** uvoľnite.
- ✓ Na displeji sa striedavo objavuje "CP1" a trvanie programu.

15.4 Jednoduché ošetrovanie spotrebiča

Ak chcete odstrániť prípadné ľahké nečistoty, môžete vykonať jednoduché ošetrovanie spotrebiča.

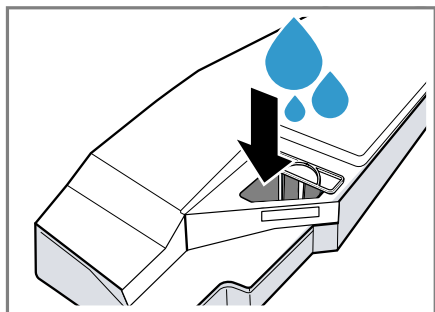
Poznámka: Po určitom čase používania spotrebič automaticky odporučí vykonať jednoduché ošetrovanie spotrebiča. Pred spustením a po skončení programu sa na displeji na 5 sekúnd zobrazí upozornenie "CrE". Upozornenie sa zobrazuje

sk Ošetrovanie spotrebiča

opakovane dovtedy, kým nevykonáte kompletné jednoduché ošetrovanie spotrebiča.

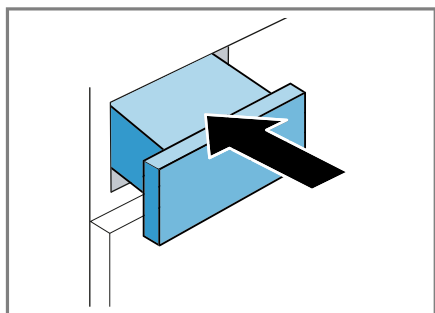
Požiadavky

- Spotrebič je pripravený na ošetrovanie.
→ "Príprava spotrebiča na ošetrovanie", Strana 36.
 - Ošetrovanie spotrebiča je spustené.
→ "Spustenie ošetrovania spotrebiča", Strana 37
- Do nádržky na skondenzovanú vodu nalejte asi 1 ½ litra teplej vody z vodovodu.



Naplnenú nádržku na skondenzovanú vodu držte vodorovne, aby sa tekutina nevyliala.

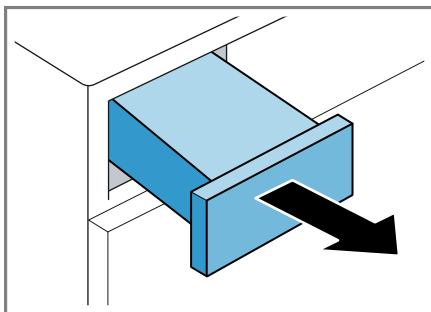
- Nádržku na skondenzovanú vodu zasuňte až na doraz.



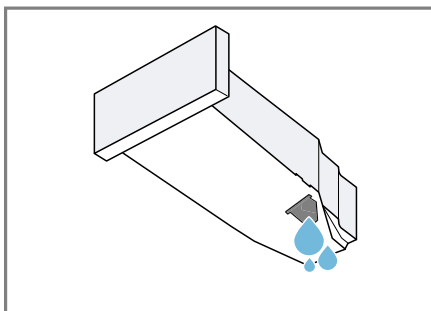
- Stlačte  **Start/Reload**.

- Ošetrovanie spotrebiča sa spustí a zaznie signál.

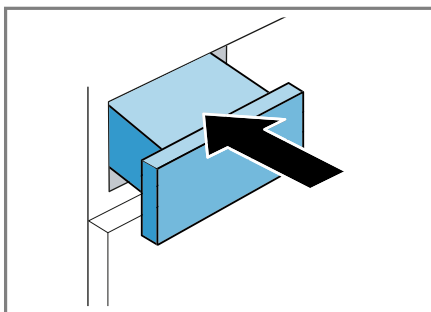
- Na displeji sa po skončení ošetrovania spotrebiča objaví "End" a zaznie signál.
- Nádržku na skondenzovanú vodu vodorovne vytiahnite von.



- Vyprázdniť nádržku na skondenzovanú vodu → Strana 33.



- Nádržku na skondenzovanú vodu zasuňte až na doraz.



- Ošetrovanie spotrebiča bolo vykonané.

Poznámka: Ak je skondenzovaná voda odvádzaná cez odtokovú hadicu, po jednoduchom a intenzívnom ošetrovaní spotrebiča vykonajte kroky uvedené v
→ "Príprava nádržky na skondenzovanú vodu na ošetrovanie spotrebiča", Strana 37 v opačnom poradí.

15.5 Príprava spotrebiča na intenzívne ošetrovanie

Ak sa spotrebič nebude používať dlhšie ako mesiac, môžu sa objaviť odolné nečistoty alebo zápach. Ak ich chcete odstrániť, môžete vykonať intenzívne ošetrovanie spotrebiča.

Poznámka: Intenzívne ošetrovanie spotrebiča trvá asi 4 hodiny. Čas trvania sa môže predĺžiť, keď potrebné kroky počas programu neuskutočíte včas.

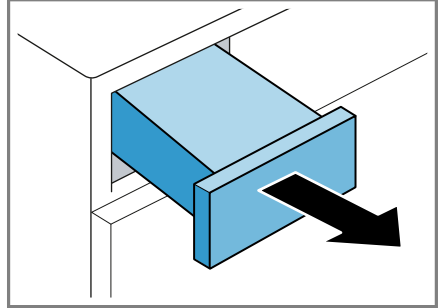
Intenzívne ošetrovanie spotrebiča by sa po spustení programu nemalo zrušiť.

Požiadavky

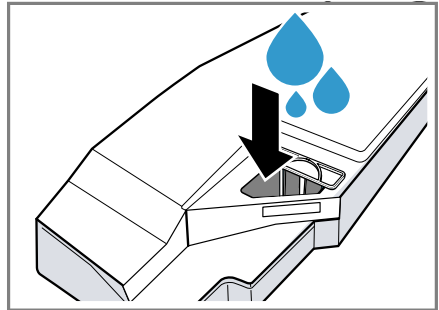
- Spotrebič je pripravený na ošetrovanie.
→ "Príprava spotrebiča na ošetrovanie", Strana 36.
- Ošetrovanie spotrebiča je spustené.
→ "Spustenie ošetrovania spotrebiča", Strana 37
- ▶ Stlačte **+**.
- ✓ Na displeji sa striedavo objavuje "CP2" a trvanie programu.

15.6 Vykonanie intenzívneho ošetrovania spotrebiča

1. Nádržku na skondenzovanú vodu vytiahnite von vo vodorovnej polohe a vyprázdňte ju.



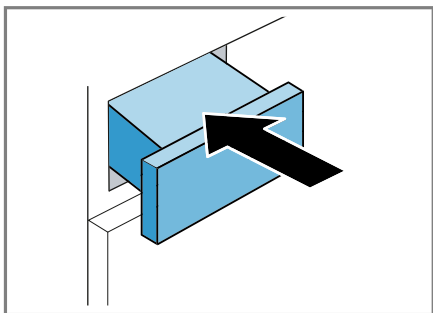
2. Do nádržky na skondenzovanú vodu nalejte jednu fľašku originálneho prostriedku na ošetrovanie
→ "Príslušenstvo", Strana 29 a asi 1 ½ litra teplej vody z vodovodu.



Naplnenú nádržku na skondenzovanú vodu držte vodorovne, aby sa tekutina nevyliala.

sk Ošetrovanie spotrebiča

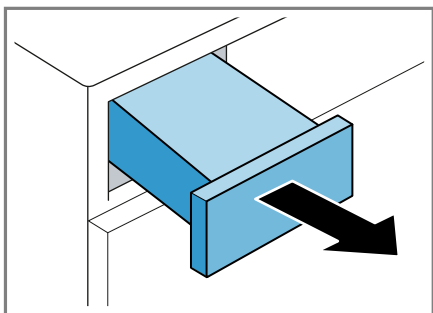
3. Nádržku na skondenzovanú vodu zasuňte až na doraz.



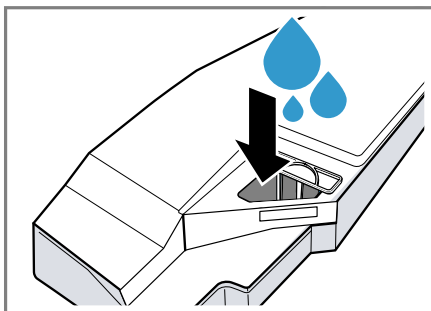
4. Stlačte **Start/Reload**. Ošetrovanie spotrebiča sa spustí a zaznie signál.

Asi po 3 hodinách spotrebič pozastaví ošetrovanie a na displeji sa objaví zostávajúci čas trvania programu.

5. Nádržku na skondenzovanú vodu vytiahnite von vo vodorovnej polohe a vyprázdňte ju.

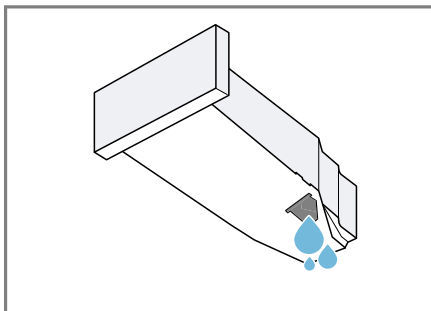


6. Do nádržky na skondenzovanú vodu nalejte asi 1 ½ litra teplej vody z vodovodu.



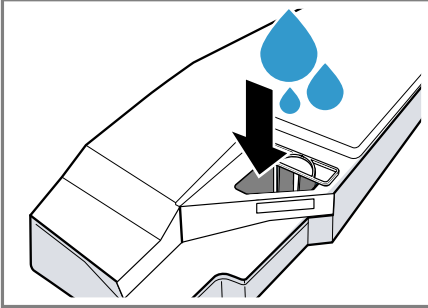
Naplnenú nádržku na skondenzovanú vodu držte vodorovne, aby sa tekutina nevyliala.

7. Nádržku na skondenzovanú vodu opatrne nakloňte vo vodorovnej polohe a vyprázdňte ju, aby ste odstránili zvyšky originálneho prostriedku na ošetrovanie.



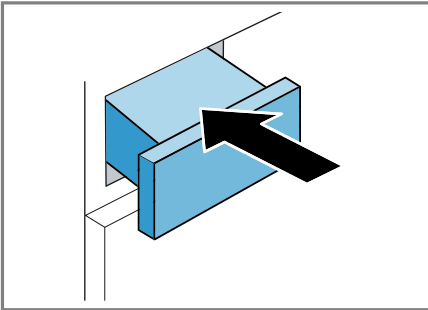
15.7 Ukončenie intenzívneho ošetrovania spotrebiča


1. Do nádržky na skondenzovanú vodu nalejte asi 1 ½ litra teplej vody z vodovodu.



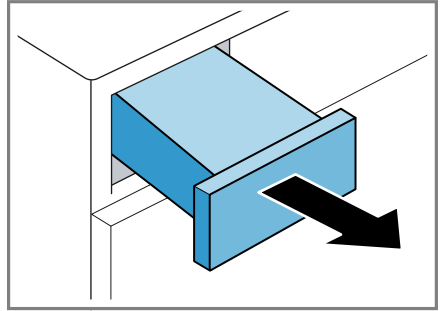
Naplnenú nádržku na skondenzovanú vodu držte vodorovne, aby sa tekutina nevyliala.

2. Nádržku na skondenzovanú vodu zasuňte až na doraz.

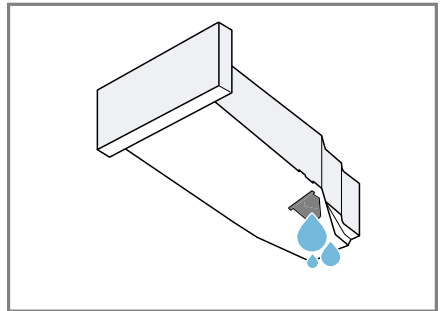


3. Stlačte tlačidlo  **Start/Reload** .
- ✓ Ošetrovanie spotrebiča pokračuje. Na displeji sa po skončení ošetrovania spotrebiča objaví "End" a zaznie signál.

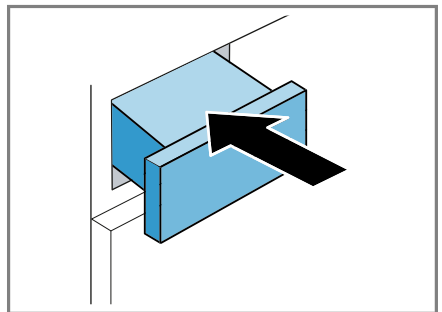
4. Nádržku na skondenzovanú vodu vodorovne vytiahnite von.



5. Vyprázdniť nádržku na skondenzovanú vodu → *Strana 33*.



6. Nádržku na skondenzovanú vodu zasuňte až na doraz.



7. Vypnite spotrebič.
→ *"Vypnutie spotrebiča"*, *Strana 31*
- ✓ Ošetrovanie spotrebiča bolo vykonané.

Poznámka: Ak je skondenzovaná voda odvádzaná cez odtokovú hadicu, po jednoduchom a intenzívnom ošetroaní spotrebiča vykonajte kroky uvedené v

→ "Príprava nádržky na skondenzovanú vodu na ošetrovanie spotrebiča", Strana 37 v opačnom poradí.

16 Čistenie a údržba

Aby váš spotrebič zostal dlhodobo pekný a funkčný, starostlivo ho čistite a starajte sa oň.

Poznámka: Podrobnejšie informácie nájdete v digitálnom návode na obsluhu načítaním QR kódu v obsahu alebo na www.bosch-home.com.

16.1 Tipy na čistenie a údržbu

Kryt a ovládacie prvky utrite len vodou a vlhkou utierkou.	Časti spotrebiča ostanú čisté a hygienické.
Okamžite odstráňte všetky zvyšky pracieho prostriedku, zvyšky aerosólu alebo iné zvyšky.	Čerstvé usadeniny sa dajú bez zvyškov odstrániť.
Po použití nechajte dvierka spotrebiča otvorené.	Zvyšková voda môže vyschnúť a tvorba zápachu v spotrebiči sa zníži.

16.2 Snímač vlhkosti

Snímač vlhkosti v tomto spotrebiči zisťuje, aká vlhká je vaša bielizeň počas sušenia. V závislosti od zvyš-

kovej vlhkosti bielizne spotrebič zmení čas trvania automatického programu.

Čistenie snímača vlhkosti

Na snímači vlhkosti sa po určitom čase môžu hromadiť zvyšky vodného kameňa, čistiacich a ošetrovacích prostriedkov. Snímač vlhkosti pravidelne čistite.

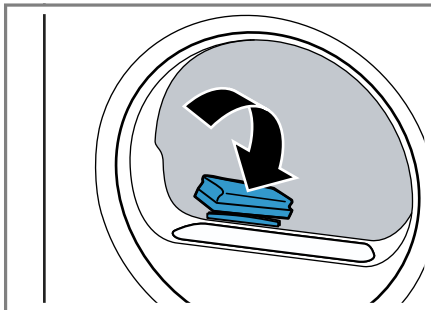
POZOR!

Tvrdé alebo drsné predmety môžu poškodiť snímač vlhkosti.

- ▶ Na čistenie nepoužívajte tvrdé alebo drsné predmety, abrazívne prostriedky alebo oceľovú drôtenku.

Poznámka: Ak nevyčistíte spotrebič tak, ako je uvedené, môže dôjsť k zhoršeniu funkčnosti spotrebiča.

1. Otvorte dvierka.
2. Snímač vlhkosti vyčistite špongiou.



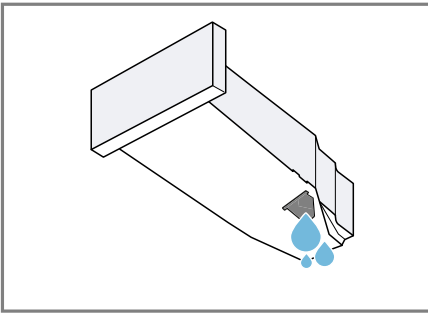
16.3 Filter nádržky na skonden- zovanú vodu

Počas sušenia sa vlákna z bielizne dostávajú do skonden-
zovanej vody. Filter v nádržke na skonden-
zovanú vodu chráni spotrebič pred vláknami.

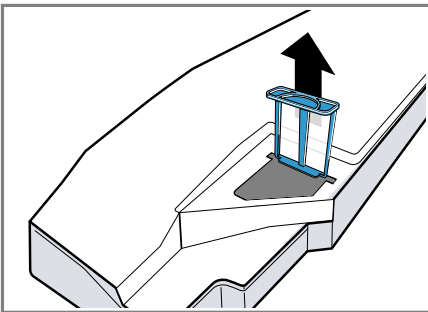
Vyčistite filter nádržky na skonden- zovanú vodu.

Pri vyprázdnení nádržky na skonden-
zovanú vodu sa filter automaticky vy-
čistí. Pravidelne kontrolujte filter
a znečistený filter vyčistite.

1. Vyprázdňte nádržku na skonden-
zovanú vodu.
→ "Vyprázdnenie nádržky na skon-
denzovanú vodu", Strana 33

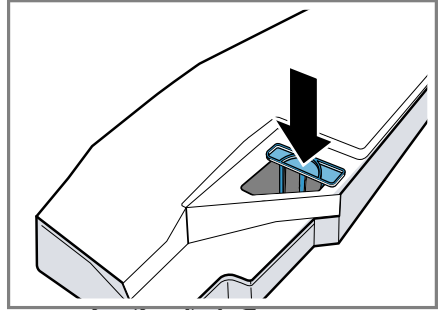


2. Odstráňte filter.



3. Vyčistite filter pod teplou tečúcou
vodu alebo v umývačke riadu.

4. Zasuňte filter až na doraz.



5. Zasuňte nádržku na skonden-
zovanú vodu.
→ "Zasunutie nádržky na skonden-
zovanú vodu", Strana 34

17 Odstránenie porúch



Menšie poruchy na vašom spotrebiči môžete odstrániť sami. Pred kontaktovaním zákazníckeho servisu použite informácie o riešení problémov. Tým sa vyhnete zbytočným nákladom.

VAROVANIE

Riziko zásahu elektrickým prúdom!


Neodborné opravy sú nebezpečné.

- ▶ Spotrebič môže opravovať iba príslušne vyškolený personál.
- ▶ Pri oprave spotrebiča sa smú používať len originálne náhradné súčiastky.
- ▶ Keď sa poškodí sieťový prípojný kábel tohto spotrebiča, musí ho vymeniť výrobca alebo jeho zákaznícky servis alebo podobne kvalifikovaná osoba, aby sa zabránilo ohrozeniam.

Porucha	Príčina a riešenie problémov
"Hot" a bubon sa točí.	Ochladzovací proces je aktívny. <ol style="list-style-type: none"> 1. Nejde o chybu. 2. Počas ochladzovacieho procesu nemeňte program. <p>Poznámka: Ochladzovací proces trvá najviac 10 minút. Spotrebič môžete naďalej obsluhovať.</p>
Bzučiaci zvuk.	Kompresor je aktívny. <ul style="list-style-type: none"> ▶ Nejde o chybu – normálny prevádzkový zvuk.
Displej zhasol a bliká  Start/Reload .	Režim šetrenia energie je aktívny. <ul style="list-style-type: none"> ▶ Stlačte ľubovoľné tlačidlo. ✓ Displej sa znova rozsvieti.
"CrE"	Po určitom čase používania spotrebič automaticky odporučí jednoduchú údržbu spotrebiča. <ul style="list-style-type: none"> ▶ → "Jednoduché ošetrovanie spotrebiča", Strana 37
	Sitko na vlákna je znečistené. <ul style="list-style-type: none"> ▶ → "Vyčistenie sitka na vlákna", Strana 31
Spotrebič nefunguje.	Sieťová zástrčka prívodného vedenia nie je zasunutá. <ul style="list-style-type: none"> ▶ Pripojte spotrebič do elektrickej siete. <hr/> Zareagovala poistka v poistkovej skrínke. <ul style="list-style-type: none"> ▶ Skontrolujte poistku v poistkovej skrini. <hr/> Elektrické napájanie bolo prerušené. <ul style="list-style-type: none"> ▶ Skontrolujte, či osvetlenie miestnosti alebo iné spotrebiče v miestnosti fungujú.
Spotrebič preruší prevádzku, ale bubon sa točí.	Ochladzovací proces je aktívny. <ul style="list-style-type: none"> ▶ Nejde o chybu – nie je potrebné žiadne opatrenie.

Porucha	Príčina a riešenie problémov
Vznik záhybov, krčenie.	<p>Náplň je príliš veľká.</p> <ul style="list-style-type: none"> ▶ Dodržiavajte maximálne množstvo náplne → "Programy", Strana 26. <hr/> <p>Po sušení je bielizeň v bubne príliš dlho.</p> <ol style="list-style-type: none"> 1. Bielizeň hneď po vysušení vyberte z bubna. 2. Kusy bielizne rozložte, aby vychladli. <hr/> <p>Nastavený nesprávny program pre daný druh textílie.</p> <ul style="list-style-type: none"> ▶ Nastavte vhodný program pre daný druh textílie. → "Programy", Strana 26 <hr/> <p>Nekrčivé textílie sa sušia príliš dlho.</p> <ul style="list-style-type: none"> ▶ → "Zmena cieľa sušenia", Strana 25. ▶ → "Prispôsobenie cieľa sušenia", Strana 25. <hr/> <p>Ochrana proti pokrčeniu nie je aktivovaná.</p> <ul style="list-style-type: none"> ▶ Aktivujte ochranu proti pokrčeniu. → "Tlačidlá", Strana 23
☹ a program sú prerušené.	<p>Nádržka na skondenzovanú vodu je plná.</p> <ol style="list-style-type: none"> 1. → "Vyprázdnenie nádržky na skondenzovanú vodu", Strana 33. 2. → "Zasunutie nádržky na skondenzovanú vodu", Strana 34. 3. → "Spustenie programu", Strana 31. <hr/> <p>Hadica na odtok vody je zalomená alebo zaseknutá.</p> <ol style="list-style-type: none"> 1. Uistite sa, že hadica na odtok vody nie je zalomená alebo zaseknutá. 2. Hadicu na odtok vody uložte tak, aby sa nezalomila. <hr/> <p>Hadica na odtok vody nie je správne pripojená.</p> <ul style="list-style-type: none"> ▶ Uistite sa, že hadica na odtok vody je správne pripojená. → "Pripojenie odtokovej hadice vody", Strana 13 <hr/> <p>Hadica na odtok vody je upchatá.</p> <ul style="list-style-type: none"> ▶ Hadicu na odtok vody vypláchnite vodou z vodovodu. <hr/> <p>Filter nádržky na skondenzovanú vodu je znečistený.</p> <ul style="list-style-type: none"> ▶ → "Vyčistite filter nádržky na skondenzovanú vodu.", Strana 43.

Porucha	Príčina a riešenie problémov
Skondenzovaná voda v nádržke na skondenzovanú vodu, aj keď je pripojená odtoková hadica.	<p>Spotrebič využíva skondenzovanú vodu na automatické samočistenie.</p> <ul style="list-style-type: none"> ▶ Nejde o chybu – nie je potrebné žiadne opatrenie. <p>Hadica na odtok vody nie je správne pripojená.</p> <ul style="list-style-type: none"> ▶ Uistite sa, že hadica na odtok vody je správne pripojená. → "Pripojenie odtokovej hadice vody", Strana 13
Program sa nespustí.	<p>Je aktivovaná detská poistka.</p> <ul style="list-style-type: none"> ▶ → "Deaktivovanie detskej poistky", Strana 34 <p>▷ Start/Reload nebolo stlačené.</p> <ul style="list-style-type: none"> ▶ Stlačte ▷ Start/Reload . <p>Nie je nastavený žiaden program.</p> <ol style="list-style-type: none"> 1. → "Nastavenie programu", Strana 30. 2. → "Spustenie programu", Strana 31.
Počas sušenia sa zmení čas trvania programu.	<p>Priebeh programu sa elektronicky optimalizuje. Môže to viesť k zmene času trvania programu.</p> <ul style="list-style-type: none"> ▶ Nejde o chybu – nie je potrebné žiadne opatrenie.
Zvuk čerpadla.	<p>Čerpadlo skondenzovanej vody je aktívne.</p> <ul style="list-style-type: none"> ▶ Nejde o chybu – normálny prevádzkový zvuk.
Vrčiaci zvuk.	<p>Vetranie kompresora je aktívne.</p> <ul style="list-style-type: none"> ▶ Nejde o chybu – normálny prevádzkový zvuk.
Čas sušenia je príliš dlhý.	<p>Sítka na vlákna je znečistená.</p> <ul style="list-style-type: none"> ▶ → "Vyčistenie sítka na vlákna", Strana 31 <p>Teplota okolia je vyššia ako 30 °C.</p> <ul style="list-style-type: none"> ▶ Uistite sa, že teplota okolia je nižšia ako 30 °C. <p>Teplota okolia je nižšia ako 15 °C.</p> <ul style="list-style-type: none"> ▶ Uistite sa, že teplota okolia je vyššia ako 15 °C. <p>Nedostatočná cirkulácia vzduchu v mieste inštalácie spotrebiča.</p> <ul style="list-style-type: none"> ▶ Vyvetrajte miesto inštalácie spotrebiča. <p>Vetrací otvor na spotrebiči je zablokovaný.</p> <ul style="list-style-type: none"> ▶ Uistite sa, že vetrací otvor na spotrebiči je voľný. <p>Výmenník tepla je znečistený.</p> <ul style="list-style-type: none"> ▶ → "Jednoduché ošetrovanie spotrebiča", Strana 37

Porucha	Príčina a riešenie problémov
	<p>Automatické samočistenie vyplachuje výmenník tepla v spotrebiči.</p> <ol style="list-style-type: none"> 1. Nejde o chybu. 2. Nádržku na skondenzovanú vodu nevyťahujte. 3. Program neprerušujte.
Voda vyteká.	<p>Spotrebič nie je správne vyrovnaný.</p> <ul style="list-style-type: none"> ▶ → "Vyrovnanie spotrebiča", Strana 16 <p>Hadica na odtok vody nie je správne pripojená.</p> <ul style="list-style-type: none"> ▶ Uistite sa, že hadica na odtok vody je správne pripojená. → "Pripojenie odtokovej hadice vody", Strana 13
Bielizeň je príliš vlhká.	<p>Nastavený nesprávny program pre daný druh textílie.</p> <ul style="list-style-type: none"> ▶ Nastavte časový program na dosušenie. → "Programy", Strana 26 <p>Elektrické napájanie bolo prerušené.</p> <ul style="list-style-type: none"> ▶ Skontrolujte, či osvetlenie miestnosti alebo iné spotrebiče v miestnosti fungujú. <p>Náplň je príliš veľká.</p> <ul style="list-style-type: none"> ▶ Dodržiavajte maximálne množstvo náplne → "Programy", Strana 26. <p>Teplá bielizeň je po skončení programu na dotyk vlhkejšia, ako je v skutočnosti.</p> <ol style="list-style-type: none"> 1. Bielizeň hneď po vysušení vyberte z bubna. 2. Kusy bielizne rozložte, aby vychladli. <p>Nastavený nevhodný cieľ sušenia.</p> <ul style="list-style-type: none"> ▶ → "Zmena cieľa sušenia", Strana 25. <p>Cieľ sušenia nie je upravený.</p> <ul style="list-style-type: none"> ▶ → "Prispôsobenie cieľa sušenia", Strana 25. <p>Množstvo náplne je príliš nízke.</p> <ul style="list-style-type: none"> ▶ Nastavte časový program na dosušenie. → "Programy", Strana 26 <p>Snímač vlhkosti je znečistený.</p> <ul style="list-style-type: none"> ▶ → "Čistenie snímača vlhkosti", Strana 42. <p>Proces sušenia je prerušený a nádržka na skondenzovanú vodu je plná.</p> <ol style="list-style-type: none"> 1. → "Vyprázdnenie nádržky na skondenzovanú vodu", Strana 33. 2. → "Zasunutie nádržky na skondenzovanú vodu", Strana 34. 3. → "Spustenie programu", Strana 31.

Porucha	Príčina a riešenie problémov
V spotrebiči sa vytvá- ra zápach.	Odolné nečistoty v spotrebiči alebo nečinnosť spotrebiča dlhšia ako jeden mesiac. ▶ → " <i>Príprava spotrebiča na intenzívne ošetrovanie</i> ", <i>Strana 39.</i>

18 Preprava, skladovanie a likvidácia

18.1 Príprava spotrebiča na prepravu

POZOR!

Pokiaľ by ste spotrebič používali hneď po preprave, chladiivo v spotrebiči môže spôsobiť jeho poškodenie.

- ▶ Než spotrebič uvediete do prevádzky, nechajte ho po preprave dve hodiny stáť.

Tip: Spotrebič môže obsahovať zvyškovú vodu a počas prepravy kvapkať. Spotrebič prepravujte postojáčky.

Požiadavky

- Nádržka na skondenzovanú vodu je vyprázdnená. Vyprázdnenie nádržky na skondenzovanú vodu → *Strana 33*
 - Spotrebič je zapnutý. → *"Zapnite spotrebič", Strana 30*
1. Nastavte ľubovoľný program → *Strana 30*.
 2. Spustíte program → *Strana 31* a počkajte 5 minút.
- ✓ Skondenzovaná voda sa odčerpá.
3. Vypnite spotrebič. → *"Vypnutie spotrebiča", Strana 31*
 4. Odpojte odtokovú hadicu od miesta pripojenia. → *"Spôsoby pripojenia odtoku vody", Strana 15*
 5. Odtokovú hadicu zaistíte na spotrebiči proti neúmyselnému uvoľneniu.
Uistite sa, že odtoková hadica nie je zalomená.
 6. Vyprázdniť nádržku na skondenzovanú vodu → *Strana 33*.

7. Zasuňte nádržku na skondenzovanú vodu → *Strana 34*.
 8. Vytiahnite sieťovú zástrčku spotrebiča z elektrickej siete.
- ✓ Spotrebič je pripravený na prepravu.

18.2 Likvidácia starého spotrebiča

Ekologickou likvidáciou môžu byť znovu využité cenné suroviny.

VAROVANIE

Riziko poškodenia zdravia!

Deti sa môžu zavrieť dovnútra spotrebiča a dostať sa do ohrozenia života.

- ▶ Spotrebič nestavajte za dvere, ktoré blokujú alebo obmedzujú otvorenie dvierok spotrebiča.
- ▶ V prípade spotrebičov, ktoré už došli, odpojte sieťovú zástrčku sieťového prívodného vedenia, potom odpojte sieťové prívodné vedenie a zničte zámok dvierok spotrebiča tak, aby sa už dvierka nedali zatvoriť.

VAROVANIE

Riziko požiaru!

Chladiivo R290 v tomto spotrebiči neohrozuje životné prostredie, je však horľavé a pri neodbornej likvidácii spotrebiča sa môže vznietiť.

- ▶ Spotrebič správne zlikvidujte.
 - ▶ Nepoškodte potrubie chladiaceho okruhu.
1. Odpojte sieťovú zástrčku napájacieho kábla.
 2. Odrežte napájací kábel.
 3. Spotrebič zlikvidujte ekologickým spôsobom.

O aktuálnych spôsoboch likvidácie sa informujte u vášho špecializovaného predajcu alebo u orgánov obecnej, príp. mestskej správy.



Tento spotrebič je označený v súlade s európskou smernicou 2012/19/EÚ o nakladaní s použitými elektrickými a elektronickými zariadeniami (waste electrical and electronic equipment - WEEE). Táto smernica stanoví jednotný európsky (EU) rámec pre spätný odber a recyklovanie použitých zariadení.

19.1 Označenie produktu (E-Nr.) a výrobné číslo (FD)

Číslo výrobku (E-Nr.) a výrobné číslo (FD) nájdete na typovom štítku spotrebiča.

Výrobný štítok je umiestnený v závislosti od modelu:

- na vnútornej strane dverok.
- na vnútornej strane klapky údržby.
- na zadnej strane spotrebiča.

Ak chcete rýchlo vyhľadať údaje o spotrebiči a telefónne číslo zákazníckeho servisu, môžete si údaje poznačiť.

19 Zákaznícky servis

Originálne náhradné súčiastky, ktoré sú relevantné pre funkčnosť spotrebiča a spĺňajú nariadenie o ekodizajne, vám poskytne náš zákaznícky servis v období minimálne 10 rokov od uvedenia spotrebiča na trh v Európskom hospodárskom priestore.

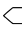
Poznámka: Využívanie zákazníckeho servisu je bezplatné v rámci záruky výrobcu.

Podrobné informácie o záručnej lehote a záručných podmienkach vo vašej krajine vám poskytne zákaznícky servis alebo predajca, prípadne ich nájdete na našom webe.

Keď kontaktujete zákaznícky servis, potrebujete číslo výrobku (E.-Nr.) a výrobné číslo (FD) vášho spotrebiča.


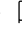
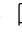








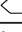


Kontaktné údaje zákazníckeho servisu nájdete v priloženom adresári zákazníckej služby alebo na našej webovej stránke.

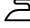





20 Hodnoty spotreby

Program  **bavlna eco** (označený symbolom „šípka“) je vhodný na sušenie normálne mokrej bavlnenej bielizne a so zreteľom na kombinovanú spotrebu energie je najefektívnejší na sušenie mokrej bavlnenej bielizne. Hodnoty spotreby tohto programu uvedené na energetickom štítku sa vzťahujú na obsah vlhkosti bielizne 60 %.

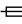
Hodnoty uvedené pre iné programy sú orientačné hodnoty a boli stanovené v súlade s platnou normou EN61121.

Skutočné hodnoty sa môžu od uvedených hodnôt líšiť v závislosti od druhu textilie, zloženia bielizne určenej na sušenie, zvyškovej vlhkosti v textílii, nastaveného stupňa sušenia, množstva náplne, okolitých podmienok a aktivovania ďalších funkcií. Predpokladaný čas trvania programu/čas programu Hotové o zobrazený na displeji spotrebiča pri výbere programu je v stave pri dodaní spotrebiča založený na počte otáčok odstredovania v práčke 1000 ot/min.

Program	Koncová vlhkosť (%)	Množstvo náplne (kg)	Počet otáčok odstredovania (ot/min)	Počiatková vlhkosť (%)	Čas trvania programu (h:min)	Spotreba energie (kWh/cyklus)
bavlna +  Cupboard Dry	-1,5	8,0	1400	50	2:52	1,32
bavlna +  Cupboard Dry	-1,5	4,0	1400	50	2:05	0,86
bavlna +  Cupboard Dry	-1,5	8,0	1000	60	3:13	1,53
bavlna +  Cupboard Dry	-1,5	4,0	1000	60	2:15	0,96
bavlna +  Cupboard Dry	-1,5	8,0	800	70	3:34	1,74
bavlna +  Cupboard Dry	-1,5	4,0	800	70	2:26	1,07
 bavlna eco	0,0	8,0	1400	50	2:42	1,22
 bavlna eco	0,0	4,0	1400	50	1:49	0,74
 bavlna eco	0,0	8,0	1000	60	2:59	1,41
 bavlna eco	0,0	4,0	1000	60	1:59	0,84
 bavlna eco	0,0	8,0	800	70	3:17	1,60
 bavlna eco	0,0	4,0	800	70	2:10	0,94
bavlna +  Iron Dry	12,0	8,0	1400	50	1:56	0,83
bavlna +  Iron Dry	12,0	4,0	1400	50	1:15	0,48

Program	Koncová vlhkosť (%)	Množstvo náplne (kg)	Počet otáčok odstreďovania (ot/min)	Počiatková vlhkosť (%)	Čas trvania programu (h:min)	Spotreba energie (kWh/cyklus)
bavlna +  Iron Dry	12,0	8,0	1000	60	2:17	1,05
bavlna +  Iron Dry	12,0	4,0	1000	60	1:26	0,59
bavlna +  Iron Dry	12,0	8,0	800	70	2:38	1,26
bavlna +  Iron Dry	12,0	4,0	800	70	1:36	0,70
ľahko udržiavateľné +  Cupboard Dry	2,0	3,5	800	40	1:09	0,43
ľahko udržiavateľné +  Cupboard Dry	2,0	3,5	600	50	1:19	0,52

21 Technické údaje

Výška spotrebiča	84,2 cm
Šírka spotrebiča	59,8 cm
Hĺbka spotrebiča	61,3 cm
Výška spotrebiča pri zavretých dverkách	64,8 cm
Výška spotrebiča pri otvorených dverkách	109,6 cm
Hmotnosť	56,4 kg
Maximálne množstvo náplne	8,0 kg
Sieťové napätie	220-240 V, 50 Hz
 Minimálna poistka inštalácie	10 A
Menovitý výkon	600 W
Príkion	<ul style="list-style-type: none"> ■ Vypnutý stav: 0,15 W ■ Nevypnutý stav: 0,50 W

Teplota okolia	<ul style="list-style-type: none"> ■ Minimálne: 5 °C ■ Maximálne: 35 °C
----------------	-------------------------------------------------------------------------------------------------

Dĺžka sieťového prírodného vedenia	145 cm
------------------------------------	--------

Ďalšie informácie o vašom modeli nájdete na internete na <https://eprel.ec.europa.eu/>¹. Táto webová adresa odkazuje na oficiálnu produktovú databázu EÚ EPREL. Postupujte podľa týchto pokynov na vyhľadanie modelu. Identifikácia modelu vyplýva zo znakov pred pomlčkou čísla výrobku (E-Nr.) na výrobnom štítku. Alternatívne nájdete identifikáciu modelu aj v prvom riadku energetického štítku EÚ.

¹ Platí len pre krajiny v Európskom hospodárskom priestore





Thank you for buying a Bosch Home Appliance!

Register your new device on MyBosch now and profit directly from:

- **Expert tips & tricks for your appliance**
- **Warranty extension options**
- **Discounts for accessories & spare-parts**
- **Digital manual and all appliance data at hand**
- **Easy access to Bosch Home Appliances Service**

Free and easy registration – also on mobile phones:

www.bosch-home.com/welcome



Looking for help? You'll find it here.

Expert advice for your Bosch home appliances, help with problems or a repair from Bosch experts.

Find out everything about the many ways Bosch can support you:

www.bosch-home.com/service

Contact data of all countries are listed in the attached service directory.

BSH Hausgeräte GmbH

Carl-Wery-Straße 34

81739 München, GERMANY

www.bosch-home.com

A Bosch Company



9001705305 (020811)

sk