



Kombinace chladnička/mraznička



BOSCH

KIV38V20FF

cz Návod k použití



4 242002 640488

cz Obsah

Bezpečnostní pokyny	3	Zmrazování a skladování potravin	10
Pokyny k likvidaci	5	Zmrazování čerstvých potravin	11
Rozsah dodávky	5	Rozmrazování mražených potravin.....	12
Umístění spotřebiče	6	Vnitřní vybavení	12
Pokojová teplota a větrání.....	6	Nálepka „OK“	12
Připojení spotřebiče	6	Vypnutí a odpojení spotřebiče.....	12
Seznámení se se spotřebičem	7	Odmrazování	13
Zapnutí spotřebiče	7	Čištění spotřebiče	14
Nastavení teploty	8	Tipy na úsporu energie	15
Užitný objem	8	Provozní zvuky	15
Chladicí prostor	9	Odstraňování drobných závad	
Mrazicí prostor	9	svépomocí	16
Maximální mrazicí kapacita	10	Zákaznický servis	17

Bezpečnostní pokyny

Dříve než uvedete spotřebič do provozu

Pozorně si přečtěte návod k použití a montážní návod. Tento návod obsahuje důležité informace o instalaci, použití a údržbě vašeho spotřebiče.

Výrobce neodpovídá za škody způsobené neuposlechnutím pokynů a varování obsažených v tomto návodu k použití. Veškeré dokumenty si pečlivě uschovejte pro pozdější použití nebo pro případného dalšího majitele.

Technická bezpečnost

Váš spotřebič obsahuje nepatrné množství ekologicky nezávadné, ale hořlavé chladicí kapaliny R600a. Ujistěte se, že během přepravy a umístění spotřebiče nedošlo k poškození trubek chladicího okruhu.

Unikající chladicí kapalina může způsobit poranění očí, nebo se může vznítit.

V případě poškození

- Otevřený oheň a další zápalné zdroje musí být v dostatečné vzdálenosti od spotřebiče,
- místnost několik minut dobře provětrejte,
- vypněte spotřebič a vytáhněte síťovou zástrčku,
- zavolejte zákaznický servis.

Čím více chladicí kapaliny spotřebič obsahuje, tím větší prostor spotřebič vyžaduje pro své umístění. V příliš malých místnostech může při netěsnění vzniknout hořlavá směs plynu a vzduchu.

Na 8 g chladicí kapaliny musí být místnost velká minimálně 1 m³. Množství chladicí kapaliny obsažené ve vašem spotřebiči zjistíte z typového štítku uvnitř spotřebiče.

Výměnu poškozeného síťového kabelu smí provádět pouze výrobce, jeho zákaznický servis nebo jiná obdobně kvalifikovaná osoba. Neodborné instalace a opravy mohou uživatele spotřebiče vážně ohrozit.

Opravy spotřebiče smí být prováděny pouze výrobcem, technikem zákaznického servisu nebo obdobně kvalifikovanou osobou.

Používejte pouze originální díly poskytnuté výrobcem, které splňují bezpečnostní požadavky. Prodloužení síťového kabelu je možno zakoupit pouze v zákaznickém servisu.

Důležité pokyny pro použití spotřebiče

- Nikdy nepoužívejte elektrická zařízení uvnitř tohoto spotřebiče (např. ohřívače nebo elektrické výrobníky ledu). Nebezpečí výbuchu!
- Nikdy nepoužívejte k odmrazování nebo čištění vašeho spotřebiče parní čističe! Pára může proniknout do elektrických součástek a způsobit zkrat. Nebezpečí úrazu elektrickým proudem!
- K odstranění vrstev námrazy nepoužívejte ostré předměty. Mohlo by dojít k poškození chladicích trubek. Unikající chladicí kapalina může způsobit poranění očí, nebo se může vznítit.
- Neskladujte ve spotřebiči žádné výrobky obsahující hořlavé vznětlivé plyny (např. spreje) a žádné výbušné látky. Nebezpečí výbuchu!

- Nestůjte, ani se neopírejte o podstavec, zásuvky ani dvířka spotřebiče apod.
- Před odmrazováním a čištěním spotřebiče vytáhněte síťovou zástrčku a vypněte pojistku. Spotřebič odpojujte od sítě zatáhnutím za síťovou zástrčku, nikoli za přívodní kabel.
- Láhve s vysokým obsahem alkoholu skladujte vždy dobře zavřené ve vzpřímené poloze.
- Umělohmotné části a těsnění dvířek neznečišťujte olejem nebo tukem. V opačném případě by se části spotřebiče a těsnění dvířek mohly stát porézními.
- Nikdy nezakrývejte nebo nezastavujte větrací nebo odvětrávací otvory spotřebiče!
- Děti a osoby se sníženými fyzickými, smyslovými nebo mentálními schopnostmi nebo osoby s nedostatkem zkušeností nebo vědomostí smí spotřebič používat pouze pod dohledem odpovědné osoby, anebo pokud byly odpovědnou osobou poučeny.
- Do mrazicího prostoru neukládejte lahve nebo nádoby obsahující sycené nápoje. Lahve a plechovky mohou vybuchnout!
- Zmrazené potraviny nikdy nekládejte ihned po vyjmutí z mrazicího prostoru do úst. Nebezpečí popálení chladem!
- Vyhýbejte se delšímu kontaktu vaší pokožky se zmrazenými potravinami, ledem nebo trubkami výparníku atd. Nebezpečí popálení chladem!

Děti v domácnosti

- Nepřenechávejte obal a jeho části dětem. Hrozí nebezpečí udušení skládanými kartony a fóliemi!
- Děti si se spotřebičem nesmí hrát.
- Jestliže je váš spotřebič opatřen zámkem, uschovávejte klíč mimo dosah dětí.

Všeobecné předpisy

Spotřebič je vhodný ke chlazení a mražení potravin.

Spotřebič je určený pouze k použití v domácnosti a domácnosti podobném prostředí.

Tento spotřebič je odrušen dle směrnice EU 2004/108/EC Těsnění chladicího okruhu bylo ověřeno.

Tento spotřebič je vyroben v souladu s bezpečnostními předpisy pro elektrická zařízení (EN 60335-2-24).

Pokyny k likvidaci

Likvidace obalového materiálu

Obalový materiál chrání váš spotřebič před poškozením během přepravy. Veškerý obalový materiál je ekologicky nezávadný a recyklovatelný: Pomozte nám prosím tím, že obaly ekologicky zlikvidujete.

O aktuálních způsobech likvidace se, prosím, informujte u svého odborného prodejce nebo na obecním úřadě.

Likvidace starého spotřebiče

Vysloužilé spotřebiče nejsou bezcenný odpad! Ekologickou likvidací starých spotřebičů lze opět získat cenné suroviny.



Tento spotřebič je označen v souladu s evropskou směrnicí 2002/96/EC, která se týká elektrických a elektronických spotřebičů (waste electrical and electronic equipment - WEEE).

Tato směrnice udává rámec pro zpětný odběr a recyklaci použitých spotřebičů platný v celé EU.

Varování

Vysloužilé spotřebiče

1. Vytáhněte síťovou zástrčku.
2. Odřízněte síťový kabel a zlikvidujte síťovou zástrčku.
3. Nevyjímejte ze spotřebiče police ani přihrádky:
Ochráníte tak děti před uvíznutím uvnitř spotřebiče.
4. Děti si se spotřebičem po jeho vyřazení z provozu nesmí hrát. Nebezpečí udušení!

Chladničky obsahují chladicí kapalinu a plyny uvnitř izolace. Chladicí kapalinu a plyny smí likvidovat pouze odborník. Ujistěte se, že před řádnou likvidací nedošlo k poškození chladicího okruhu.

Rozsah dodávky

Po vybalení zkontrolujte všechny díly spotřebiče, zda nedošlo během přepravy k jejich poškození. V případě stížností prosím kontaktujte svého prodejce či náš zákaznický servis.

Vaše balení se skládá z následujících částí:

- Nepřenosný spotřebič
- Vnitřní vybavení (v závislosti na modelu)
- Návod k použití
- Montážní návod
- Informace o spotřebě energie a hlučnosti
- Sáček s montážní příručkou

Umístění spotřebiče

Spotřebič musí být použit pouze v dobře větraných prostorách. Prostor pro umístění spotřebiče by neměl být vystaven přímému slunečnímu světlu ani tepelnému zdroji, jako například sporáku, radiátoru atd. Pokud je instalace v blízkosti tepelného zdroje nevyhnutelná, použijte mezi spotřebičem a tepelným zdrojem vhodnou izolační desku za dodržení následujících minimálních vzdáleností od něj:

- 3 cm od elektrických nebo plynových sporáků.
- 30 cm od olejových sporáků či sporáků na tuhá paliva.

Pokojová teplota a větrání

Pokojová teplota

Váš spotřebič je navržen pro konkrétní klimatickou třídu. V závislosti na klimatické třídě může být spotřebič provozován při následujících teplotách. Klimatická třída je uvedena na typovém štítku, Obr. 11.

Klimatická třída	Pokojová teplota
SN	+10 °C až 32 °C
N	+16 °C až 32 °C
ST	+16 °C až 38 °C
T	+16 °C až 43 °C

Upozornění

Při dodržení přípustné pokojové teploty dle uvedené klimatické třídy je spotřebič plně funkční. Jestliže je spotřebič s klimatickou třídou SN zapojen při nižších pokojových teplotách, lze vyloučit poškození spotřebiče až do teploty +5 °C.

Větrání

Vzduch na zadním panelu spotřebiče se zahřívá. Ohřátý vzduch musí nerušeně vycházet. V opačném případě musí chladnička více chladit. To zvyšuje spotřebu energie. Proto nikdy nezakrývejte nebo nezastavujte větrací a odvětrávací otvory spotřebiče.

Připojení spotřebiče

Po instalaci spotřebiče vyčkejte alespo 1 hodinu, teprve poté jej připojte k síti. Během přepravy mohl vtéct olej z kompresoru do chladicího systému. Před prvním použitím vašeho spotřebiče všechny jeho díly omyjte (viz kapitola „Čištění spotřebiče“).

Elektrická přípojka

Zásuvka musí být blízko spotřebiče a volně přístupná i po jeho instalaci. Spotřebič odpovídá ochranné třídě I. Připojte spotřebič pouze na střídavé napětí v rozsahu od 220 V do 240 V a 50 Hz do předpisově nainstalované zásuvky s ochranným vodičem. Síťová zásuvka musí být jištěna pojistkou 10 až 16 A. U spotřebičů provozovaných mimo Evropu zkontrolujte, zda údaje o napětí a jeho druhu odpovídají hodnotám vašeho dodavatele energie. Tyto informace jsou uvedeny na typovém štítku. Obr. 11

Seznámení se se spotřebičem

Obrázky naleznete na ilustrované poslední části návodu.

Tento návod k použití se vztahuje na více druhů modelů.

Charakteristika jednotlivých modelů se může lišit.

Spotřebič se může od schématu lišit.

Obr. **1**

- | | |
|---|--------------------------------------|
| 1 | Regulátor teploty |
| 2 | Vypínač osvětlení |
| 3 | Skleněná police v chladicím prostoru |
| 4 | Příhrádka na zeleninu |
| 5 | Příhrádka na zmrazené potraviny |
| 6 | Příhrádka ve dvířkách |
| 7 | Příhrádka na velké lahve |
| A | Chladicí prostor |
| B | Mrazicí prostor |

Zapnutí spotřebiče

Otočte regulátorem z pozice „0“ viz obrázek **2**/A.

Spotřebič se začne ochlazovat. Při otevření dvířek se rozsvítí světlo.

Rady k provozu

- Boční stěny spotřebiče se čas od času mírně zahřívají. Zamezí se tak srážení vlhkosti v oblasti dvířek těsnění.
- Jestliže se vám nedaří otevřít dvířka mrazicího prostoru ihned poté, co jste je zavřeli, vyčkejte, dokud se nevyrovná vzniklý podtlak.

Teplota chladicího prostoru se zvýší z následujících důvodů:

- Spotřebič je příliš často otevírán.
- Skladování velkého množství potravin v chladicím prostoru.
- Vlivem vysoké pokojové teploty.

Nastavení teploty

Otočte regulátorem na požadovaný stupeň, viz obrázek 2/A.

Pokud je regulátor nastaven na střední stupeň, v nechladnější zóně se dosáhne teploty cca +4 °C. Obr. 3

Vyšší stupeň poskytuje nižší teplotu v chladicím prostoru.

Doporučujeme vám:

- Neskladujte netrvanlivé potraviny při teplotě vyšší než +4 °C.
- Nízký stupeň nastavení je vhodný pro krátkodobé skladování potravin (režim úspory energie).
- Střední stupeň nastavení je vhodný pro dlouhodobé skladování potravin.
- Vyšší stupeň zvolte pouze krátkodobě, je vhodný především pro vložení velkého množství potravin a pro časté otevírání dvířek.

Kapacita chladicího prostoru

Teplota v chladicím prostoru se může dočasně zvýšit, pokud do něj vložíte větší množství potravin nebo nápojů. Regulátor byste měli nastavit na vyšší stupeň po dobu cca 7 hodin.

Mrazicí prostor

Teplota v mrazicím prostoru závisí na teplotě chladicího prostoru.

Je-li teplota v chladicím prostoru nižší, sníží se tím i teplota v mrazicím prostoru.

Užitný objem

Informace o užitém objemu jsou uvedeny na typovém štítku uvnitř vašeho spotřebiče.

Chladicí prostor

Chladicí prostor je ideálním místem pro skladování hotových pokrmů, koláčů a sladkého pečiva, konzervovaných potravin, kondenzovaného mléka, tvrdého sýra, ovoce i zeleniny citlivé na chlad.

Upozornění pro umístění potravin:

Před umístěním do spotřebiče potraviny vložte do obalu či zakryjte. To umožní pokrmu zachovat si svou barvu a čerstvost. Zároveň nebudou z obalů unikat pachy mezi ostatní potraviny a nedojde k zabarvení umělohmotných částí.

Upozornění

Zabraňte kontaktu mezi potravinami a zadní stěnou. V opačném případě se naruší cirkulace vzduchu.

Potraviny nebo jejich obaly by mohly k zadní stěně přimrznout.

Zóny v chladicím prostoru

Vzduch v chladničce cirkuluje a vytváří tak v tomto prostoru různé chladicí zóny:

- Nejchladnější zóna je mezi šipkou vyraženou na straně spotřebiče a skleněnou policí pod ní. Obr. 3

Upozornění

V nejchladnější zóně skladujte netrvanlivé potraviny (např. ryby, klobásy, maso).

- Nejteplejší zónou je horní část ve dveřním prostoru.

Upozornění

V nejteplejší zóně skladujte např. tvrdé sýry a máslo.

Sýr bude moci uvolňovat svou chuť a vůni, máslo budete moci snadno rozetřít.

Mrazicí prostor

Používejte mrazicí prostor ke:

- skladování hluboce zmrazených potravin,
- vyrábění kostek ledu,
- zmrazování potravin.

Upozornění

Dvířka mrazicího prostoru řádně zavřete. Když jsou dvířka mrazicího prostoru otevřená, zmrazené potraviny začínají rozmrazat. Mrazicí prostor bude pokryt silnou vrstvou ledu. Zároveň dojde k plýtvání energií způsobenému vysokou spotřebou energie.

Maximální mrazicí kapacita

Informace o nejvyšší mrazicí kapacitě v průběhu 24 hodin jsou uvedeny na typovém štítku (viz kapitola „Zákaznický servis“).

Plné využití nejvyšší mrazicí kapacity

Maximální množství potravin lze vložit do mrazicího prostoru tím, že z prostoru vyjmete všechny doplňky. Potraviny skladujte přímo na policích a na dně mrazicího prostoru.

Demontáž doplňků

Vysuňte zcela přihrádku na zmrazené potraviny, nadzdvihněte ji a vyjměte ze spotřebiče. Obr. 4

Zmrazování a skladování potravin

Nákup mražených potravin

- Ujistěte se, že obal není poškozen.
- Nepřekračujte dobu trvanlivosti potravin.
- Teplota mrazáku v supermarketu musí být -18 °C nebo nižší.
- Je-li to možné, přesuňte mražené potraviny v chladicí tašce co nejrychleji do mrazicího prostoru.

Upozornění pro umístění potravin

Větší množství potravin ponechte zmrazit v horní přihrádce, kde se potraviny zmrazí obzvláště rychle a šetrně. Umístěte potraviny do celého prostoru přihrádek nebo do přihrádky pro zmrazené potraviny. Potraviny, které chcete zmrazit, nepokládejte na již zmrazené potraviny. Je-li to třeba, mražené potraviny znovu poskládejte v příslušné zásuvce.

Skladování zmrazených potravin

Vložte přihrádku na zmrazené potraviny do spotřebiče až nadoraz, aby byla zajištěna neomezená cirkulace vzduchu.

Zmrazování čerstvých potravin

Zmrazujte pouze čerstvé, nezkažené potraviny.

Před zmrazováním potravin je blanšírováním ošetřete tak, aby si zachovaly své nutriční hodnoty a co nejlepší chuť, vůni a barvu. Lilky, papriky, cukety a chřest není třeba blanšírovat.

Literaturu týkající se zmrazování a blanšírování lze zakoupit v knihkupectvích.

Upozornění

Potraviny, které chcete zmrazit, nepokládejte na již zmrazené potraviny.

■ Následující potraviny jsou vhodné ke zmrazování:

Koláče a těsta, ryby a dary moře, maso, zvěřina, drůbež, zelenina, ovoce, bylinky, vejce bez skořápek, mléčné výrobky jako sýr, máslo a tvaroh, hotové pokrmy a zbylé pokrmy, např. polévky, dušená jídla, vařené maso a ryby, pokrmy z brambor, nákypy a dezerty.

■ Následující potraviny nejsou vhodné ke zmrazování:

Druhy zeleniny, které se obvykle konzumují syrové, jako např. salát či ředkvičky, vejce se skořápkami, hroznové víno, celá jablka, hrušky, broskve, natvrdo vařená vejce, jogurt, kysané mléko, zakysaná smetana, čerstvá smetana a majonéza.

Upozornění

Při zmrazování čerstvých potravin běží motor chladicí jednotky po delší dobu. Následkem toho teplota chladicího prostoru může příliš poklesnout. Zvyšte teplotu chladicího prostoru.

Balení mražených potravin

Obal těsně uzavřete, zabráníte tak ztrátě aroma a vysušení potravin.

1. Potraviny uložte do obalu.
2. Vytlačte úplně vzduch.
3. Obal řádně utěsněte.
4. Na obal napište obsah balíčku a datum zmrazení.

Vhodný obalový materiál:

Umělohmotné fólie, plastové fólie, fólie z termoplastu, alobal, mrazicí nádoby.

Tyto výrobky lze zakoupit ve specializovaných prodejnách.

Nevhodný obalový materiál:

Balící papír, pečicí papír, celofán, sáčky na odpad a použité nákupní tašky.

Předměty vhodné pro utěsnění balených potravin:

Gumové kroužky, plastové svorky, lepicí pásky odolné proti chladu atd. Sáčky a plastové fólie lze utěsnit pomocí svařovačky.

Životnost mražených potravin

Doba skladování závisí na druhu potraviny.

Při teplotě -18 °C:

- Ryby, uzeniny, hotové pokrmy, koláče a pečivo: až po dobu 6 měsíců
- Sýry, drůbež a maso: až po dobu 8 měsíců
- Ovoce, zelenina: až po dobu 12 měsíců

Rozmrazování mražených potravin

V závislosti na druhu a použití zvolte jednu z následujících možností:

- v pokojové teplotě
- v chladničce
- v elektrické troubě, s cirkulací nebo bez cirkulace horkého vzduchu
- v mikrovlnné troubě

Upozornění

Rozmražené nebo rozmrazující se potraviny znovu nezmrazujte. Opětovně zmrazit se dají pouze hotové pokrmy (vařené či pečené).

Maximální dobu skladování mraženého pokrmu však již plně nevyužívejte.

Vnitřní vybavení

(pouze některé modely)

Skleněné police

Obr. **5**

Pozici vnitřních polic si můžete nastavit dle potřeby: můžete polici zdvihnout, vytáhnout k sobě, dát o příčku níže nebo ji otočit.

Příhrádka na velké lahve

Obr. **6**

Lahve lze skladovat bezpečně v příhrádce na velké lahve. Pozici držáku lze nastavit.

Nálepka “OK”

(pouze některé modely)

Monitor teploty, nálepku “OK” lze použít pro ověření teploty pod +4 °C. Jestliže nálepka neukazuje “OK”, snižujte povolená teplotu.

Upozornění

Při uvedení spotřebiče do provozu, může trvat až 12 hodin, než je dosaženo zvolené teploty.



Správné nastavení

Vypnutí a odpojení spotřebiče

Vypnutí spotřebiče

Otočte regulátorem pozice „0“. viz obrázek **2/A**. Chladnička a osvětlení se vypnou.

Odpojení spotřebiče

Jestliže spotřebič po delší dobu nepoužíváte:

1. Vypněte spotřebič.
2. Vytáhněte síťovou zástrčku nebo vypněte pojistku.
3. Očistěte spotřebič.
4. Ponechte dvířka spotřebiče otevřená.

Odmrazování

Chladicí prostor se odmrazuje zcela automaticky

Zatímco je spotřebič v provozu, na zadní stěně chladicího prostoru se vytvářejí kapky zkondenzované vody nebo námrazy. To je zcela běžný jev. Zkondenzované kapky vody nebo námraza není třeba otírat. Zadní část spotřebiče se automaticky odmrazuje. Kondenzát oteče do kondenzačního kanálku, viz. obr. 8, a do chladicí jednotky, odkud se vypaří.

Upozornění Udržujte kondenzační a odpadní kanálek v čistotě, aby zkondenzovaná voda mohla odtékat.

Odmrazování mrazicího prostoru

Mrazicí prostor se automaticky neodmrazuje, jelikož by tím došlo k rozmrazování potravin. V mrazicím prostoru se vytvoří vrstva námrazy, čímž se zhorší stav mražených potravin a zvýší se spotřeba energie. Námrazu pravidelně odstraňujte.

Upozornění

Vrstvu ledu nebo námrazu neodstraňujte nožem nebo jiným ostrým předmětem. Mohlo by dojít k poškození chladicích trubek. Unikající chladicí kapalina může způsobit poranění očí, nebo se může vznítit.

Postupujte následovně:

1. Vyjměte mražené potraviny a umístěte je dočasně na chladné místo.
2. Vypněte spotřebič.
3. Vytáhněte síťovou zástrčku nebo odstraňte pojistku.
4. Pro urychlení odmražení: umístěte na podložku do mrazicího prostoru hrnec s horkou vodou. Obr. 9
5. Zkondenzovanou vodu otřete hadříkem nebo houbičkou.
6. Vytřete mrazicí prostor dosucha.
7. Spotřebič znovu zapněte.
8. Vložte mražené potraviny zpět do mrazicího prostoru.

Čištění spotřebiče

Upozornění

- Nepoužívejte žádné čisticí prostředky obsahující písek ani rozpouštědla.
- Nepoužívejte žádné drsné či abrazivní čisticí houbičky. Kovový povrch by tak mohl začít rezivět.
- Poličky ani přihrádky nikdy nemyjte v myčce nádobí. Tyto díly by se mohly deformovat.

Postupujte následovně:

1. Před čištěním spotřebiče: Spotřebič vypněte.
2. Vytáhněte síťovou zástrčku a vypněte pojistku!
3. Vyměte zmrazené potraviny a umístěte je na chladné místo.
4. Poté otřete povrch spotřebiče měkkým hadříkem, vlažnou vodou s trochou prostředku na mytí s neutrálním pH. Voda při oplachování nesmí vtéct do osvětlení.
5. Otřete těsnění dvířek čistou vodou a osušte jej důkladně hadříkem.
6. Voda při oplachování nesmí vtéct do osvětlení přes odpadní kanálek do výparníku.
7. Po čištění spotřebič znovu zapojte a zapněte.
8. Vložte mražené potraviny zpět do mrazicího prostoru.

Vnitřní vybavení

Před čištěním spotřebiče můžete vyjmout všechny jeho vyjímatelné součásti.

Vyjímání skleněných polic

Obr. 5

Můžete polici zdvihnout, povytáhnout k sobě, dát o příčku níže nebo ji otočit.

Kondenzační kanálek

Obr. 6

Udržujte kondenzační a odpadní kanálek v čistotě pomocí vatové tyčinky nebo podobného nástroje, aby zkondenzovaná voda mohla odtékat.

Vyjímání přihrádek ve dvířkách

Obr. 10

Nadzdvihněte přihrádky a vyjměte je.

Vyjímání přihrádky

Obr. 4

Vysuňte přihrádku, nadzdvihněte její přední část a vyjměte ji.

Tipy na úsporu energie

- Spotřebič musí být použit pouze v dobře větraných prostorách. Spotřebič by neměl být vystaven přímému slunečnímu záření ani tepelnému zdroji (jako například radiátor, sporák). Je-li třeba, použijte izolační desku.
- Teplé potraviny a nápoje nechte vychladnout před jejich vložením do spotřebiče!
- Při rozmrazování zmrazených potravin je vložte do chladničky. Využijte zmrazené potraviny k ochlazení chladicího prostoru.
- Dvířka spotřebiče otevírejte pouze krátce.
- Pravidelně mrazicí prostor odmrazujte, aby se ze spotřebiče odstranila vrstva námrazy. V mrazicím prostoru se vytvoří vrstva námrazy, čímž se zhorší stav mražených potravin a zvýší se spotřeba energie.
- Dvířka mrazicího prostoru vždy řádně zavřete.
- Příležitostně očistěte zadní stranu spotřebiče štětečkem či vysavačem, aby nedocházelo ke zvýšené spotřebě energie.

Provozní zvuky

Běžné zvuky

Bzučení

Motor běží (např. chladicí jednotka, větrání).

Bublání, hučení nebo syčení

Chladicí kapalina protéká trubkami.

Cvakání

Motor se zapíná nebo vypíná.

Zamezení zvuků

Spotřebič nestojí rovně

Vyrovnejte spotřebič pomocí vodováhy. Použijte k tomu nožky pro nastavení výšky nebo podložku

Spotřebič není „volně stojící“

Posuňte spotřebič stranou od přilehlých skříněk nebo spotřebičů.

Příhrádky, police nebo skladovací plochy se chvějí nebo jsou vzpříčené

Zkontrolujte vyjímatelné části a případně je znovu nasadte.

Lahve nebo nádoby se dotýkají

Odsuňte lahve nebo nádoby mírně od sebe.

Odstraňování drobných závad svépomocí

Předtím, než zavoláte zákaznický servis:

Zkontrolujte, zda podle následujících pokynů dokážete odstranit závadu sami.

Zákaznický servis vám bude účtovat poplatek za poradenství v případě chybné obsluhy spotřebiče a to i v případě, že je spotřebič stále v záruce.

Porucha	Možná příčina	Odstranění
Osvětlení nefunguje.	Žárovka je vadná.	Vyměňte žárovku. Obr. 7 /B <ol style="list-style-type: none"> 1. Vypněte spotřebič. 2. Vytáhněte síťovou zástrčku nebo vypněte pojistku. 3. Posuňte víko vpřed a vyjměte. 4. Vyměňte žárovku. (Náhradní žárovky: 220-240 V a.c., objímka E14, výkon je uveden na vadné žárovce.)
	Došlo k zaseknutí vypínače osvětlení.	Zkontrolujte, zda nedošlo k posunutí. Obr. 7 /A
Zmrazené potraviny jsou pevně přimrznuté.		Přimrzlé potraviny uvolněte pomocí tupého předmětu. Neuvolňujte je nožem nebo jiným ostrým předmětem.
V mrazicím prostoru je silná vrstva námrazy.		Odmrazte mrazicí prostor (viz kapitola Odmrazování). Dvířka mrazicího prostoru vždy řádně zavřete.
Dno chladicího prostoru je mokré.	Došlo k ucpaní kondenzačního nebo odpadního kanálu.	Udržujte kondenzační a odpadní kanálky v čistotě. Viz kapitola Čištění spotřebiče. Obr. 8
Teplota chladicího prostoru je příliš nízká.	Dvířka mrazicího prostoru jsou otevřená.	Dvířka mrazicího prostoru řádně zavřete.
	V mrazicím prostoru bylo umístěno příliš velké množství potravin najednou.	Nepřesahujte nejvyšší mrazicí kapacitu.
	Nastavená teplota je příliš vysoká.	Snižte nastavení teploty.

Porucha	Možná příčina	Odstranění
Chladicí jednotka se zapíná častěji a po delší dobu.	Spotřebič je příliš často otevírán.	Dvířka spotřebiče zbytečně neotevírejte.
	Větrací nebo odvětrávací otvory spotřebiče byly zakryty.	Odstraňte překážky.
	Vložení většího množství čerstvých potravin do spotřebiče.	Nepřesahujte nejvyšší mrazicí kapacitu.
Chladicí prostor spotřebiče nechladí.	Regulátor teploty se nachází v pozici "0".	Otočte regulátorem z pozice „0“, viz obrázek 2A.
	<ul style="list-style-type: none"> ■ Výpadek proudu. ■ Je vypnuta pojistka. ■ Vidlice síťového přívodu není správně zastrčena v zásuvce. 	Zkontrolujte, zda je spotřebič v zásuvce, zkontrolujte pojistky.

Zákaznický servis

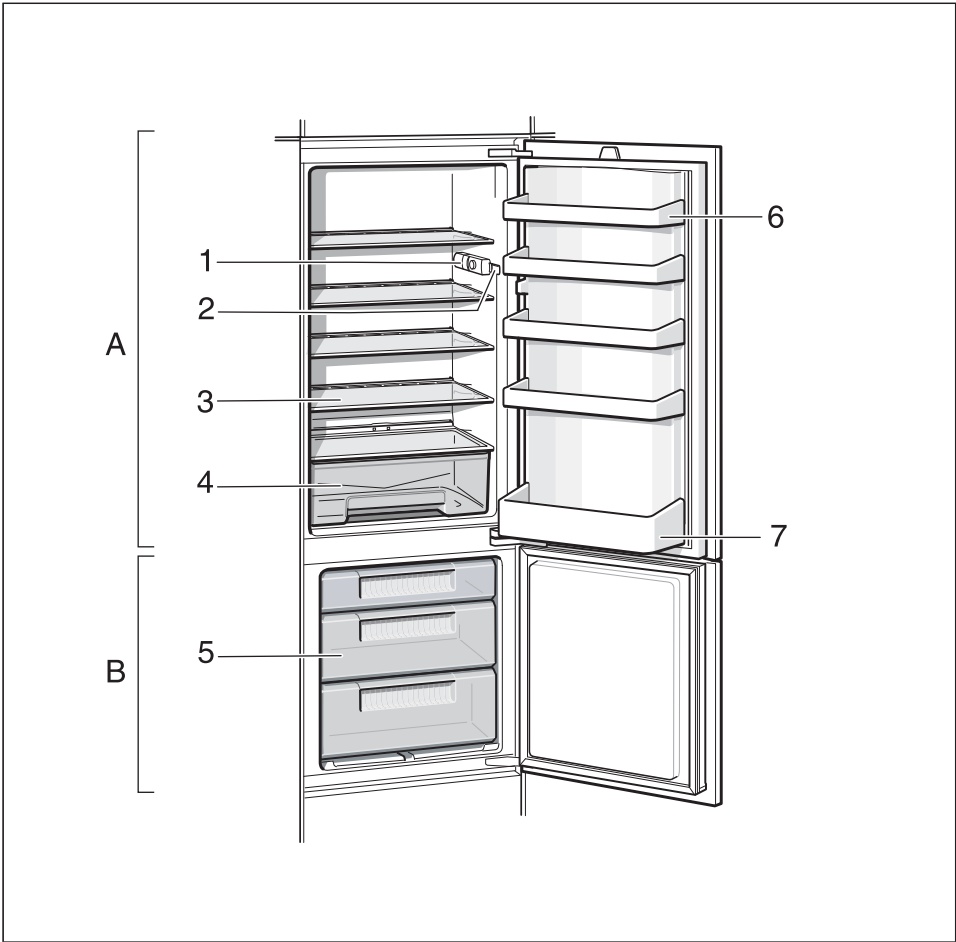
Kontaktní daje na zákaznický servis najdete na webových stránkách nebo na zadní straně tohoto návodu. Při komunikaci se zákaznickým servisem uvádějte vždy označení spotřebiče (č.E) a výrobní číslo (č.FD).

Tyto údaje najdete na typovém štítku. Obr. 11

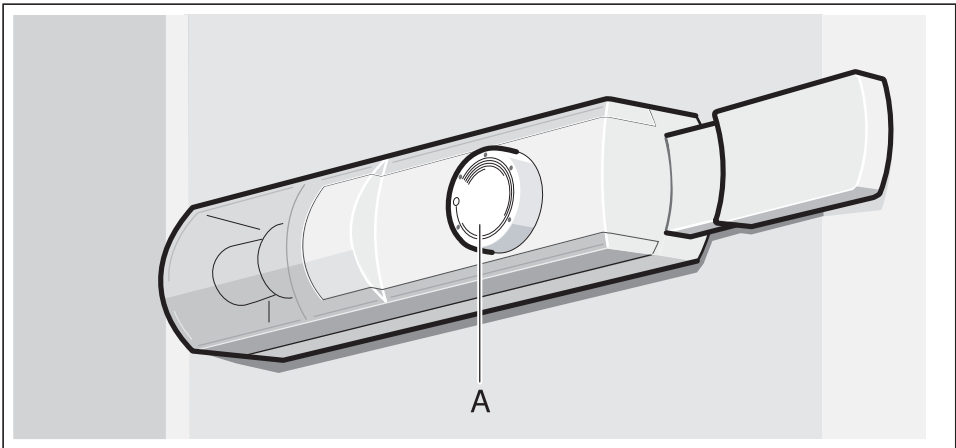
Zabraňte prosím zbytečným výjezdům tím, že uvedete označení spotřebiče a výrobní číslo. Ušetříte tak vyšší náklady.

Objednávka opravy a poradenství při poruchách

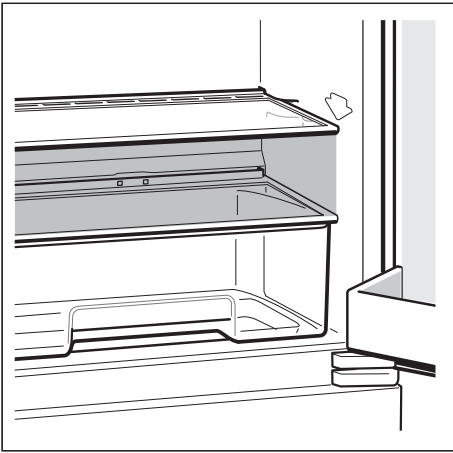
Kontaktní údaje na zákaznický servis najdete na zadní straně tohoto návodu nebo na našich webových stránkách.



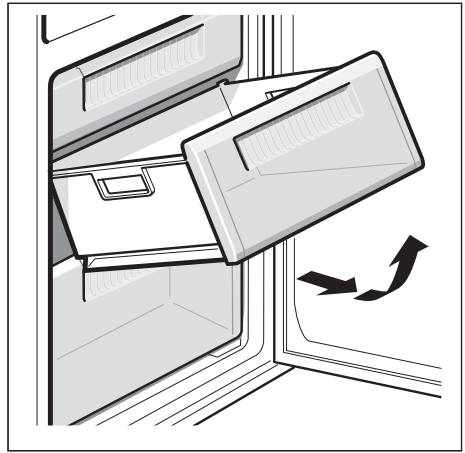
1



2



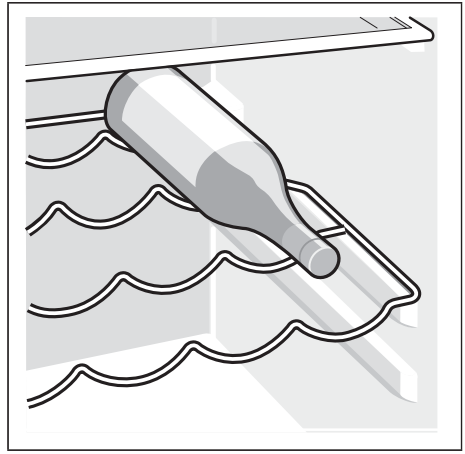
3



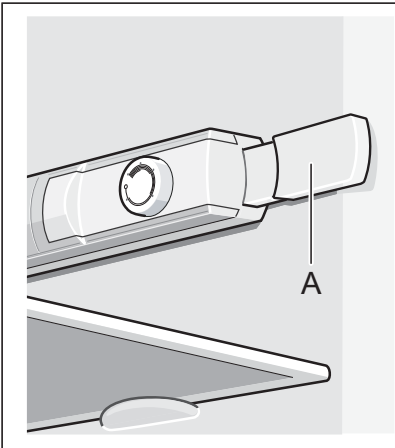
4



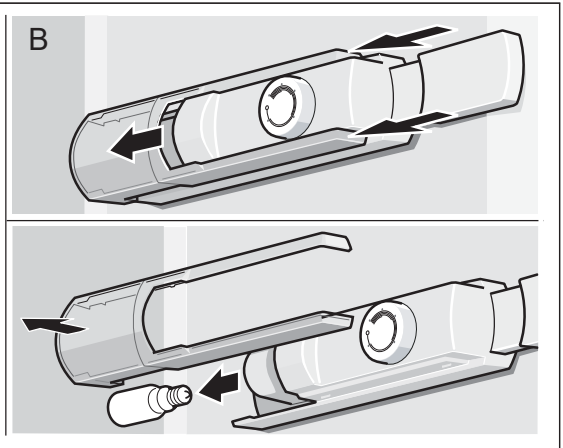
5

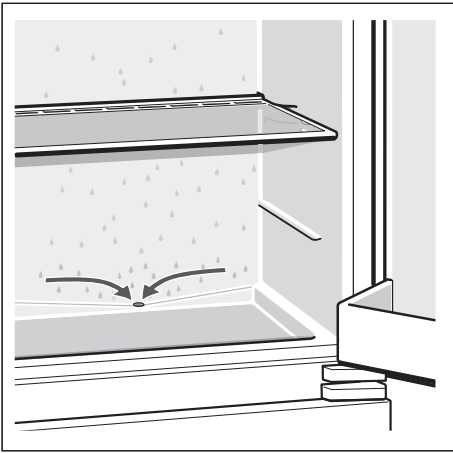


6

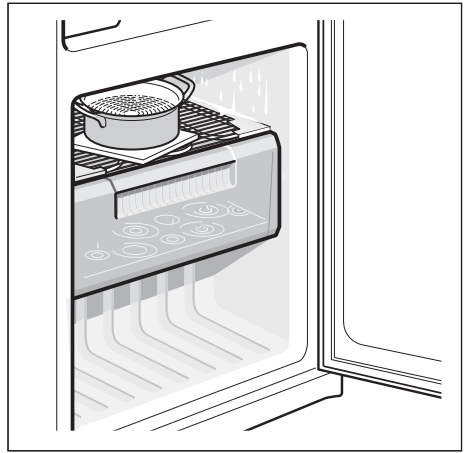


7

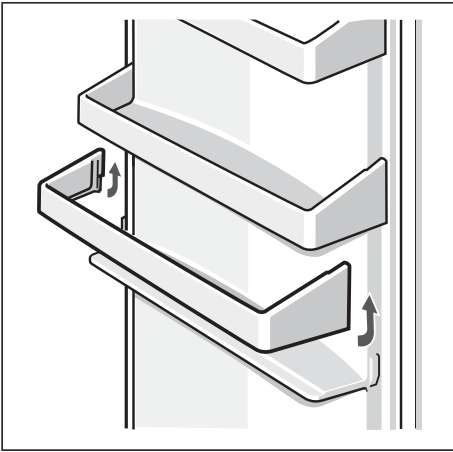




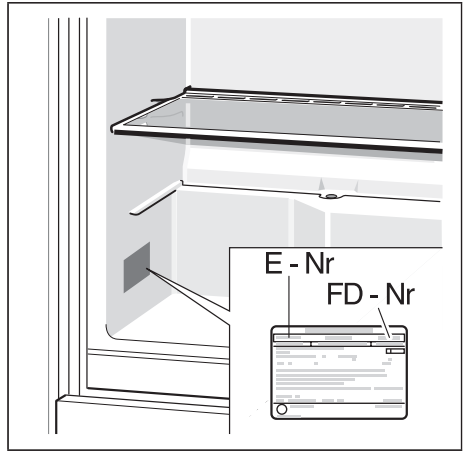
8



9

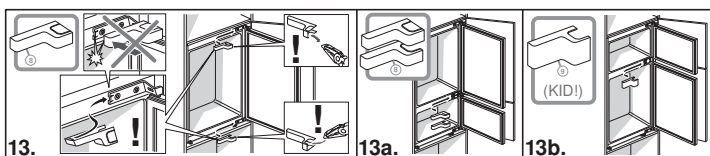
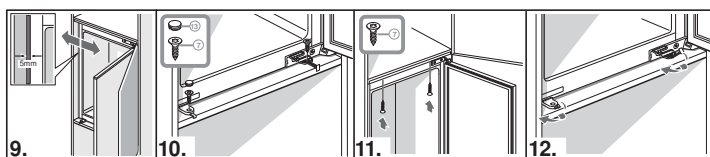
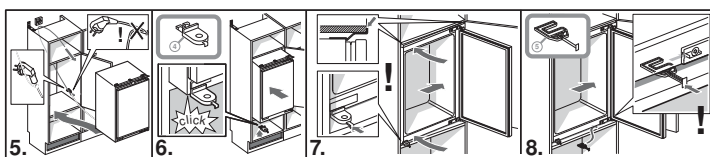
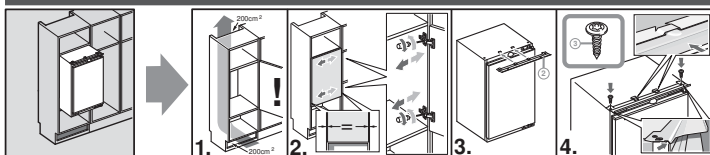
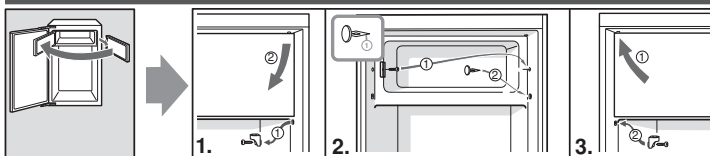
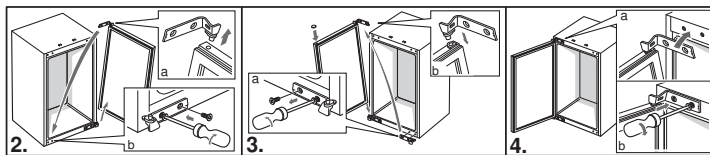
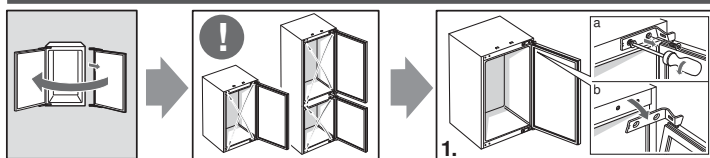
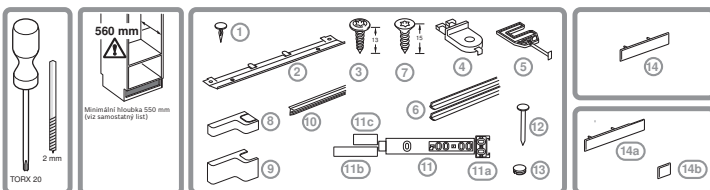


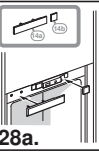
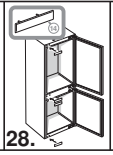
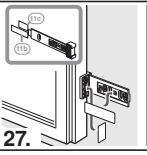
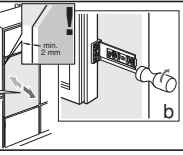
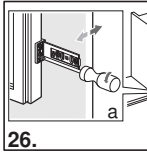
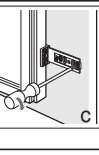
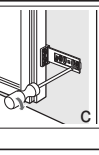
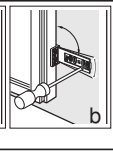
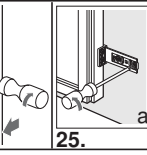
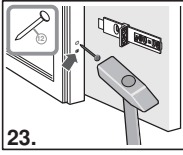
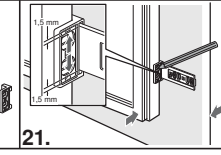
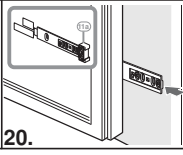
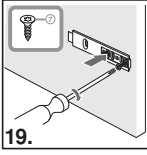
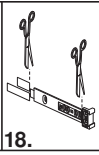
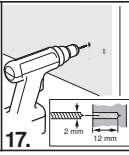
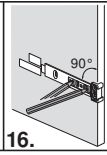
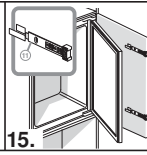
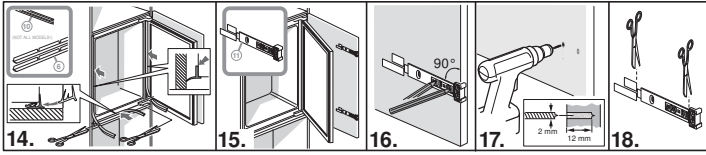
10

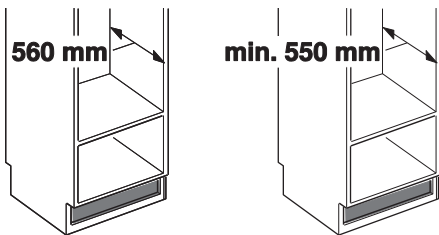


11

Montážní návod "Vnější dveře"







CZ Hloubka výklenku

Pro spotřebič se doporučuje hloubka výklenku 560 mm. Při menší hloubce výklenku – nejméně 550 mm – se nepatrně zvýší spotřeba energie.

Záruční podmínky

společnosti BSH domácí spotřebiče s.r.o.

1. Záruka

Na tento výrobek je v souladu s § 2113 a násl. zákona č. 89/2012 Sb., občanský zákoník, v platném znění, poskytována **záruka za jakost 24 měsíců** (dále jen „záruka“), která běží zpravidla od odevzdání výrobku zákazníkovi. Pokud byla sjednána delší záruka, řídí se tato speciálními pravidly.

Záruka 24 měsíců je poskytována pouze zákazníkovi spotřebiteli a jen na výrobek **k běžnému užívání v domácnosti**. Zákazníkovi podnikateli nebo jiné právnické osobě je poskytnuta 24 měsíční záruka za předpokladu, že se koupě netýká jeho podnikatelské činnosti (např. prádelna, ubytovací služby, restaurační zařízení apod.), způsob užívání je obdobný užívání v domácnosti a výrobek není prokazatelně přetěžován (kumulativně); v ostatních případech je poskytována záruka v délce 6 měsíců. Společnost BSH domácí spotřebiče s.r.o. si vyhrazuje právo omezit plnění záruky nad rámec 6 měsíců v případě, že bude zjevné, že spotřebič není provozován v souladu s výše uvedenými podmínkami.

2. Pořizovací doklad a záruční list

Základním průkazem práv zákazníka je **pořizovací doklad** (paragon, faktura, leasingová smlouva apod.). Pokud byl při prodeji vydán **záruční list**, je tento součástí výrobku s výrobním číslem uvedeným na přední straně tohoto záručního listu. Nedílnou součástí záručního listu je pořizovací doklad. Zákazník si ve vlastním zájmu pořizovací doklad i záruční list pečlivě uschová.

Bezplatný záruční servis je možno poskytnout jen v případě předložení pořizovacího dokladu nebo v případě prodloužené záruky i vyplněného záručního listu a vystaveného certifikátu, pokud byl vydán. Záruční list vyplňuje prodejce a je v zájmu zákazníka zkontrolovat správnost a úplnost uvedených údajů. Záruční list je platný pouze v originálu, na kopie nebude brán zřetel.

3. Uplatnění záruky

Zákazník má v rámci poskytnuté záruky právo na bezplatné, včasné a řádné odstranění reklamované vady výrobku, a to opravou, popřípadě – není-li to vzhledem k povaze (tzn. příčině i projevu) vady neúměrné – právo na výměnu výrobku nebo jeho vadné součásti. Za zákonem stanovených podmínek může být poskytnuta sleva na výrobku anebo může být výrobek vrácen.

Záruční oprava se vztahuje výhradně na vady, které vzniknou průkazně v době platné záruky. Takto vzniklé vady je oprávněn odstranit pouze **autorizovaný servis**. Uplatnit záruku může zákazník u autorizovaného servisu nebo v prodejně, kde byl výrobek zakoupen, a to bez zbytečného odkladu, nejpozději však do konce záruční doby. Zvolí-li zákazník jiný, než nejbližší autorizovaný servis, bude na něm, aby nesl v souvislosti s tím zvýšené náklady.

Autorizovaný servis posoudí oprávněnost reklamace a podle povahy vady výrobku rozhodne o způsobu řešení reklamace.

Seznam autorizovaných servisů je k dispozici na www.bosch-home.com/cz.

Doba, po kterou zákazník nemůže výrobek z důvodu vady používat, se do záruční doby nepočítá. O tuto dobu se záruční doba prodlužuje. Při výměně se **běh záruční doby** neobnovuje. Při opravě nedochází k běhu nové záruční doby týkající se opravené součásti či součástky.

Po provedení záruční opravy je autorizovaný servis povinen vydat zákazníkovi čitelnou kopii opravního listu. **Opravní list** slouží k prokazování práv zákazníka, proto je ve vlastním zájmu zákazníka před podpisem opravního listu zkontrolovat jeho obsah a kopii opravního listu pečlivě uschovat.

Zákazník je povinen poskytnout autorizovanému servisu **součinnost** k ověření existence reklamované vady a k jejímu odstranění (včetně odpovídajícího potřebného vyzkoušení nebo demontáže výrobku).

Při uplatnění reklamace předá zákazník **výrobek čistý** v souladu s hygienickými předpisy nebo obecnými hygienickými zásadami včetně všech jeho součástí a příslušenství, umožňujících takové ověření a odstranění vady. V případě, že výrobek nedodá kompletní a je-li kompletnost výrobku nezbytná k zjištění existence reklamované vady a/nebo k jejímu odstranění, běh lhůty k vyřízení reklamace začíná až dodáním chybějících součástí.

4. Neoprávněnost reklamace

Reklamacie není oprávněná v případech, vznikla-li závada nebo poškození:

- a) prokazatelně nesprávným užíváním výrobku (např. v rozporu s návodem, s pokyny uvedenými na obalu výrobku či v záručním listě, užíváním v rozporu s obecně známými pravidly užívání předmětného výrobku, provozem při nesprávném napájecím napětí, připojování na nedovolené zdroje proudu, užíváním zboží v nevhodných podmínkách – vlhko, prašnost, extrémní tvrdost vody apod.) anebo jiným nesprávným jednáním uživatele (např. neodbornou instalací či zapojením);
- b) prokazatelně nedovolenými zásahy do přístroje (konstrukční nebo jiná úprava, neodborná montáž), živelnou katastrofou nebo mechanickým poškozením výrobku;
- c) nese-li předložený záruční list zjevné známky provedených změn údajů nebo je-li na výrobku odlišné výrobní číslo od toho, jež je uvedeno v záručním listě;
- d) u estetických komponentů, nezajišťujících funkčnost výrobku z důvodu:
 - transportního poškození nebo přemístování (poškrábání, promáčknutí, praskliny, rozbitá skla a police apod.)
 - nefunkčních estetických komponentů jako jsou madla, skla, ovládací spínače apod., které jsou důsledkem běžného opotřebení
 - změny barvy plastových komponentů (jedná se o běžný fyzikální chemický jev po čase používání)
 - vady spotřebních materiálů, u kterých je doba životnosti daná charakterem součástky (žárovky, vodní filtry, vzduchové, prachové filtry, uhlíkové filtry všeho druhu, akumulátory, baterie, apod.)
 - vady příslušenství a volitelné vybavy, způsobené nevhodnou manipulací nebo nepřiměřeným zacházením

Ze záručních oprav jsou vyloučeny případy běžné údržby nebo čištění, instalace, programování, kontroly parametrů výrobku.

5. Náhradní díly

Záruka na samostatně prodaný náhradní díl výrobku je poskytována v délce 6 měsíců, a to za předpokladu jeho odborné instalace.

6. Pozáruční servis

V případě placené pozáruční opravy provedené autorizovaným servisem se poskytuje záruka v délce 24 měsíců.

7. Rozšířená záruka nad rámec zákona

U spotřebičů (pračky, myčky) sériově vybavených systémem **Aqua-Stop** (patent BSH) je výrobcem poskytnuta záruka na škody způsobené chybou tohoto systému. Na tyto škody je zákazníkovi spotřebiteli poskytnuta náhrada, a to po celou dobu životnosti spotřebiče. Vyloučena je náhrada škody v případě, kdy nebyl spotřebič zapojen do elektrického obvodu pod proudem.

8. Upozornění pro prodejce

Prodejce je povinen vyplnit správně a úplně záruční list v den prodeje výrobku. Při případné předprodejší reklamaci je třeba předložit řádně vyplněný reklamační protokol a pořizovací doklad (fakturu).

9. Ochrana osobních údajů

Osobní údaje zákazníka kupujícího budou použity výhradně k účelům pro zpracování objednávek a k případnému vyřízení záruky v souladu se zák. č. 101/2000 Sb., o ochraně osobních údajů.

10. Prohlášení o hygienické nezávadnosti výrobků

Všechny výrobky distribuované společností BSH domácí spotřebiče s.r.o. a přicházející do styku s potravinami splňují požadavky o hygienické nezávadnosti dle zákona č.258/2000 Sb., vyhlášky 38/2001 Sb. Toto prohlášení se vztahuje na všechny výrobky přicházející do styku s potravinami uvedené v aktuálním ceníku společnosti BSH domácí spotřebiče s.r.o.

Ujištění dovozce o vydání prohlášení o shodě

Vážený zákazníku,
dle § 13, odst.5 zákona č.22/1997 Sb. Vás ujišťujeme, že na všechny výrobky distribuované společností BSH domácí spotřebiče s.r.o. našim obchodním partnerům bylo vydáno prohlášení o shodě ve smyslu zákona č. 22/1997 Sb a nařízení vlády č. 17/2003 Sb., 616/2006 Sb. a 22/2003 Sb. a příslušných nařízení vlády. Toto ujištění dovozce o vydání prohlášení o shodě se vztahuje na všechny výrobky včetně plynových spotřebičů, které jsou obsaženy v aktuálním ceníku firmy BSH domácí spotřebiče s.r.o.

B/S/H/

Kontakt na servis domácích spotřebičů BOSCH

BSH domácí spotřebiče s.r.o.
Radlická 350
158 00 Praha 5

Příjem oprav
Tel.: +420 251 095 546
Email: **opravy@bshg.com**

Objednávky příslušenství a náhradních dílů
Tel.: +420 251 095 556
Email: **dily@bshg.com**

Zákaznické poradenství
Tel.: +420 251 095 555
Email: **bosch.spotrebice@bshg.com**

Aktuální informace o servisu naleznete na internetových stránkách **www.bosch-home.com/cz**.
Zde máte možnost sjednat opravu pomocí online formuláře.



Kombinácia chladnička/mraznička



BOSCH

KIV38V20FF

sk Návod na použitie

sk Obsah

Bezpečnostné pokyny	3	Zmrazovanie a skladovanie potravín	10
Pokyny na likvidáciu	5	Zmrazovanie čerstvých potravín	11
Rozsah dodávky	5	Rozmrazovanie zmrazených potravín ...	12
Umiestnenie spotrebiča	6	Vnútročné vybavenie	12
Izbová teplota a vetranie.....	6	Nálepka „OK“	12
Pripojenie spotrebiča	6	Vypnutie a odpojenie spotrebiča.....	12
Zoznámenie sa so spotrebičom	7	Odmrazovanie	13
Zapnutie spotrebiča	7	Čistenie spotrebiča	14
Nastavenie teploty	8	Tipy na úsporu energie	15
Úžitkový objem	8	Prevádzkové zvuky	15
Chladiaci priestor	9	Odstraňovanie drobných závad svojpomocne	16
Mraziaci priestor	9	Zákaznícky servis	17
Maximálna mraziaca kapacita	10		

Bezpečnostné pokyny

Predtým ako uvediete spotrebič do prevádzky

Pozorne si prečítajte návod na použitie a montážny návod. Tento návod obsahuje dôležité informácie o inštalácii, použití a údržbe vášho spotrebiča.

Výrobca nezodpovedá za škody spôsobené neuposlušnosťou pokynov a varovaní obsiahnutých v tomto návode na použitie. Všetky dokumenty si starostlivo uschovajte na neskoršie použitie alebo pre prípadného ďalšieho majiteľa.

Technická bezpečnosť

Váš spotrebič obsahuje nepatrné množstvo ekologicky nezávadné, ale horľavej chladiacej kvapaliny R600a. Uistite sa, že počas prepravy a umiestnenia spotrebiča nedošlo k poškodeniu rúrok chladiaceho okruhu. Unikajúca chladiaca kvapalina môže spôsobiť poranenie očí, alebo sa môže vznietiť.

V prípade poškodenia

- Otvorený oheň a ďalšie zápalné zdroje musia byť v dostatočnej vzdialenosti od spotrebiča,
- miestnosť niekoľko minút dobre prevetrajte,
- vypnite spotrebič a vytiahnite sieťovú zástrčku,
- zavolajte zákaznícky servis.

Čím viac chladiacej kvapaliny spotrebič obsahuje, tým väčší priestor spotrebič vyžaduje pre svoje umiestnenie.

V príliš malých miestnostiach môže pri netesnení vzniknúť horľavá zmes plynu a vzduchu.

Na 8 g chladiacej kvapaliny musí byť miestnosť veľká minimálne 1 m³. Množstvo chladiacej kvapaliny obsiahnutej vo vašom spotrebiči zistíte z výrobného štítku vo vnútri spotrebiča.

Výmenu poškodeného sieťového kábla môže vykonávať len výrobca, jeho zákaznícky servis alebo iná obdobne kvalifikovaná osoba. Neodborné inštalácie a opravy môžu užívateľa spotrebiča vážne ohroziť. Opravy spotrebiča môžu byť vykonávané len výrobcom, technikom zákazníckeho servisu alebo obdobne kvalifikovanou osobou.

Používajte len originálne diely poskytnuté výrobcom, ktoré spĺňajú bezpečnostné požiadavky.

Predĺženie sieťového kábla je možné zakúpiť len v zákazníckom servise.

Dôležité pokyny pre použitie spotrebiča

- Nikdy nepoužívajte elektrické zariadenia vo vnútri tohto spotrebiča (napr. ohrievače alebo elektrické výrobníky ľadu). Nebezpečenstvo výbuchu!
- Nikdy nepoužívajte na odmrazovanie alebo čistenie vášho spotrebiča parné čističe! Para môže preniknúť do elektrických súčiastok a spôsobiť skrat. Nebezpečenstvo úrazu elektrickým prúdom!
- Na odstránenie vrstiev námrazy nepoužívajte ostré predmety. Mohlo by dôjsť k poškodeniu chladiacich rúrok. Unikajúca chladiaca kvapalina môže spôsobiť poranenie očí, alebo sa môže vznietiť.

- Neskladujte v spotrebiči žiadne výrobky obsahujúce horľavé zápalné plyny (napr. spreje) a žiadne výbušné látky.
Nebezpečenstvo výbuchu!
- Nestojte, ani sa neopierajte o podstavec, zásuvky ani dvierka spotrebiča a pod.
- Pred odmrazovaním a čistením spotrebiča vyťahnite sieťovú zástrčku a vypnite poistku. Spotrebič odpájajte zo siete zatiahnutím za sieťovú zástrčku, nie za prírodný kábel.
- Fľaše s vysokým obsahom alkoholu skladujte vždy dobre zatvorené vo vzpriamenej polohe.
- Umelohmotné časti a tesnenie dvierok neznečisťujte olejom alebo tukom. V opačnom prípade by sa časti spotrebiča a tesnenie dvierok mohli stať poréznymi.
- Nikdy nezakrývajte alebo nezastavujte vetracie alebo odvetrávacie otvory spotrebiča!
- Deti a osoby so zníženými fyzickými, zmyslovými alebo mentálnymi schopnosťami alebo osoby s nedostatkom skúseností alebo vedomostí smú spotrebič používať len pod dohľadom zodpovednej osoby, alebo ak boli zodpovednou osobou poučené.
- Do mraziaceho priestoru neukladajte fľaše alebo nádoby obsahujúce sýtené nápoje. Fľaše a plechovky môžu vybuchnúť!
- Zmrazené potraviny nikdy nekladajte ihneď po vybratí z mraziaceho priestoru do úst.
Nebezpečenstvo popálenia chladom!

- Vyhýbajte sa dlhšiemu kontaktu vašej pokožky so zmrazenými potravinami, ľadom alebo rúrkami výparníka atď. Nebezpečenstvo popálenia chladom!

Deti v domácnosti

- Neprenehávajte obal a jeho časti deťom. Hrozí nebezpečenstvo udusenia skladanými kartónmi a fóliami!
- Deti sa so spotrebičom nesmú hrať.
- Ak je váš spotrebič opatrený zámkom, uschovávajú klúč mimo dosahu detí.

Všeobecné predpisy

Spotrebič je vhodný na chladenie a mrazenie potravín.

Spotrebič je určený len na použitie v domácnosti a domácnosti podobnom prostredí.

Tento spotrebič je odrušený podľa smernice EÚ 2004/108/EC.

Tesnenie chladiaceho okruhu bolo overené.

Tento spotrebič je vyrobený v súlade s bezpečnostnými predpismi pre elektrické zariadenia (EN 60335-2-24).

Pokyny na likvidáciu

Likvidácia obalového materiálu

Obalový materiál chráni váš spotrebič pred poškodením počas prepravy.

Všetok obalový materiál je ekologicky nezávadný a recyklovateľný:

Pomôžte nám prosím tým, že obaly ekologicky zlikvidujete.

O aktuálnych spôsoboch likvidácie sa, prosím, informujte u svojho odborného predajcu alebo na obecnom úrade.

Likvidácia starého spotrebiča

Doslúžené spotrebiče nie sú bezcenný odpad! Ekologickou likvidáciou starých spotrebičov možno opäť získať cenné suroviny.



Tento spotrebič je označený v súlade s európskou smernicou 2002/96/EC, ktorá sa týka elektrických a elektronických spotrebičov (waste electrical and electronic equipment - WEEE).

Táto smernica udáva rámec pre spätný odber a recykláciu použitých spotrebičov platný v celej EÚ.

Varovanie

Doslúžené spotrebiče

1. Vytiahnite sieťovú zástrčku.
2. Odrežte pripojovací kábel a zlikvidujte sieťovú zástrčku.
3. Nevyberajte zo spotrebiča police ani priechytky:
Ochráňte tak deti pred uviaznutím vo vnútri spotrebiča.
4. Deti sa so spotrebičom po jeho vyradení z prevádzky nesmú hrať. Nebezpečenstvo udusenía!

Chladničky obsahujú chladiacu kvapalinu a plyny vo vnútri izolácie. Chladiacu kvapalinu a plyny smie likvidovať len odborník. Uistite sa, že pred riadnou likvidáciou nedošlo k poškodeniu chladiaceho okruhu.

Rozsah dodávky

Po vybalení skontrolujte všetky diely spotrebiča, či nedošlo počas prepravy k ich poškodeniu.

V prípade sťažností prosím kontaktujte svojho predajcu alebo náš zákaznícky servis.

Vaše balenie sa skladá z nasledujúcich častí:

- Neprenosný spotrebič
- Vnútorne vybavenie (v závislosti od modelu)
- Návod na použitie
- Montážny návod
- Záručný list
- Informácie o spotrebe energie a hlučnosti
- Vrecko s montážnou príručkou

Umiestnenie spotrebiča

Spotrebič musí byť použitý iba v dobre vetraných priestoroch. Priestor pre umiestnenie spotrebiča by nemal byť vystavený priamemu slnečnému svetlu ani tepelnému zdroju, ako napríklad sporáku, radiátoru atď. Ak je inštalácia v blízkosti tepelného zdroja nevyhnutná, použite medzi spotrebičom a tepelným zdrojom vhodnú izolačnú dosku pri dodržaní nasledujúcich minimálnych vzdialeností od neho:

- 3 cm od elektrických alebo plynových sporákov
- 30 cm od olejových sporákov či sporákov na tuhé palivá

Izbová teplota a vetranie

Izbová teplota

Váš spotrebič je navrhnutý pre konkrétnu klimatickú triedu. V závislosti od klimatickej triedy môže byť spotrebič prevádzkovaný pri nasledujúcich teplotách. Klimatická trieda je uvedená na výrobnom štítku, obr. **III**.

Klimatická trieda	Izbová teplota
SN	+10 °C až 32 °C
N	+16 °C až 32 °C
ST	+16 °C až 38 °C
T	+16 °C až 43 °C

Upozornenie

Pri dodržaní prípustnej izbovej teploty podľa uvedenej klimatickej triedy je spotrebič plne funkčný.

Ak je spotrebič s klimatickou triedou SN zapojený pri nižších izbových teplotách, možno vylúčiť poškodenie spotrebiča až do teploty +5 °C.

Vetranie

Vzduch sa na zadnom paneli spotrebiča zohrieva. Ohriaty vzduch musí nerušene vychádzať. V opačnom prípade musí chladnička viac chlaďiť. To zvyšuje spotrebu energie. preto nikdy nezakrývajte alebo nezastavujte vetracie a odvetrávacie otvory spotrebiča.

Pripojenie spotrebiča

Po inštalácii spotrebiča vyčkajte aspoň 1 hodinu, až potom ho pripojte k sieti. Počas prepravy mohol vtiect olej z kom presora do chladiaceho systému. Pred prvým použitím vášho spotrebiča všetky jeho diely umyte (pozri kapitola „Čistenie spotrebiča“).

Elektrická prípojka

Zásuvka musí byť blízko spotrebiča a voľne prístupná aj po jeho inštalácii. Spotrebič zodpovedá ochrannej triede I. Pripojte spotrebič iba na striedavé napätie v rozsahu od 220 V do 240 V a 50 Hz do predpisovo nainštalovanej zásuvky s ochranným vodičom. Sieťová zásuvka musí byť istená poistkou 10 až 16 A.

Pri spotrebičoch prevádzkovaných mimo Európu skontrolujte, či údaje o napätí a jeho druhu zodpovedajú hodnotám vášho dodávateľa energie. Tieto informácie sú uvedené na výrobnom štítku. obr. **II**

Zoznámenie sa so spotrebičom

Obrázky nájdete na ilustrovanej poslednej časti návodu. Tento návod na použitie sa vzťahuje na viac druhov modelov.

Charakteristika jednotlivých modelov sa môže líšiť. Spotrebič sa môže od schémy líšiť.

Obr. **1**

- | | |
|---|---|
| 1 | Regulátor teploty |
| 2 | Vypínač osvetlenia |
| 3 | Sklenená polica
v chladiacom priestore |
| 4 | Priečnik na zeleninu |
| 5 | Priečnik na zmrazené
potraviny |
| 6 | Priečnik v dvierkach |
| 7 | Priečnik na veľké fľaše |
| A | Chladiaci priestor |
| B | Mraziaci priestor |

Zapnutie spotrebiča

Otočte regulátorom z pozície "0", pozri obrázok **2** /A.

Spotrebič sa začne ochladzovať. Pri otvorení dvierok sa rozsvieti svetlo.

Rady pre prevádzku

- Bočné steny spotrebiča sa čas od času mierne zohrievajú. Zamedzí sa tak zrážaniu vlhkosti v oblasti dvierok tesnenia.
- Ak sa vám nedarí otvoriť dvierka mraziaceho priestoru ihneď potom, čo ste ich zavreli, počkajte, kým sa nevyrovná vzniknutý podtlak.

Teplota chladiaceho priestoru sa zvýši z nasledujúcich dôvodov:

- Spotrebič je príliš často otváraný.
- Skladovanie veľkého množstva potravín v chladiacom priestore.
- Vplyvom vysokej izbovej teploty.

Nastavenie teploty

Otočte regulátorom na požadovaný stupeň, pozri obrázok **2**/A. Ak je regulátor nastavený na stredný stupeň, v najchladnejšej zóne sa dosiahne teploty cca +4 °C. Obr. **3**

Vyšší stupeň poskytuje nižšiu teplotu v chladiacom priestore.

Odporúčame vám:

- Neskladujte netrvanlivé potraviny pri teplote vyššej ako +4 °C.
- Nízky stupeň nastavenia je vhodný pre krátkodobé skladovanie potravín (režim úspory energie).
- Stredný stupeň nastavenia je vhodný pre dlhodobé skladovanie potravín.
- Vyšší stupeň vyberte iba krátkodobo, je vhodný predovšetkým pre vloženie veľkého množstva potravín a pre časté otváranie dverí.

Kapacita chladiaceho priestoru

Teplota v chladiacom priestore sa môže dočasne zvýšiť, ak do neho vložíte väčšie množstvo potravín alebo nápojov.

Regulátor by ste mali nastaviť na vyšší stupeň po dobu cca 7 hodín.

Mraziaci priestor

Teplota v mraziacom priestore závisí od teploty chladiaceho priestoru

Ak je teplota v chladiacom priestore nižšia, zníži sa tým aj teplota v mraziacom priestore.

Úžitkový objem

Informácie o úžitkovom objeme sú uvedené na výrobnom štítku vo vnútri vášho spotrebiča.

Chladiaci priestor

Chladiaci priestor je ideálnym miestom pre skladovanie hotových pokrmov, koláčov a sladkého pečiva, konzervovaných potravín, kondenzovaného mlieka, tvrdého syra, ovocia aj zeleniny citlivého na chlad.

Upozornenie pre umiestnenie potravín:

Pred umiestnením do spotrebiča potraviny vložte do obalu či zakryte. To umožní pokrmu zachovať si svoju farbu a čerstvosť. Zároveň nebudú z obalov unikať pachy medzi ostatné potraviny a nedôjde k zafarbeniu umelohmotných častí.

Upozornenie

Zabráňte kontaktu medzi potravinami a zadnou stenou. V opačnom prípade sa naruší cirkulácia vzduchu. Potraviny alebo ich obaly by mohli k zadnej stene primrznúť.

Zóny v chladiacom priestore

Vzduch v chladničke cirkuluje a vytvára tak v tomto priestore rôzne chladiace zóny:

- Najchladnejšia zóna je medzi šípkou vyrazenou na strane spotrebiča a sklenenou policou pod ňou. Obr. 3

Upozornenie

V najchladnejšej zóne skladujte netrvanlivé potraviny (napr. ryby, klobásy, mäso).

- Najteplejšou zónou je horná časť v dvernom priestore.

Upozornenie

V najteplejšej zóne skladujte napr. tvrdé syry a maslo.

Syr bude môcť uvoľňovať svoju chuť a vôňu, maslo budete môcť ľahko rozotrieť.

Mraziaci priestor

Používajte mraziaci priestor ku

- skladovaniu hlboko zmrazených potravín.
- vyrábaniu kociek ľadu.
- zmrazovaniu potravín.

Upozornenie

Dvierka mraziaceho priestoru riadne zatvorte. Keď sú dvierka mraziaceho priestoru otvorené, zmrazené potraviny začínajú rozmraziť. Mraziaci priestor bude pokrytý silnou vrstvou ľadu. Zároveň dôjde k plytvaniu energiou spôsobenou vysokou spotrebou energie.

Maximálna mraziaca kapacita

Informácie o najvyššej mraziacej kapacite v priebehu 24 hodín sú uvedené na výrobnom štítku (pozri kapitola „Zákaznícky servis“).

Plné využitie najvyššej mraziacej kapacity

Maximálne množstvo potravín je možné vložiť do mraziaceho priestoru tým, že z priestoru vyberiete všetky doplnky. Potraviny skladujte priamo na policiach a na dne mraziaceho priestoru.

Demontáž doplnkov

Vysuňte úplne priečinkov na mrazené potraviny, pozdvihnite ho a vyberte zo spotrebiča.

Obr. 4

Zmrazovanie a skladovanie potravín

Nákup zmrazených potravín

- Uistite sa, že obal nie je poškodený.
- Neprekračujte dobu trvanlivosti potravín.
- Teplota mrazničky v supermarkete musí byť -18°C alebo nižšia.
- Ak je to možné, presuňte mrazené potraviny v chladiacej taške čo najrýchlejšie do mraziaceho priestoru.

Upozornenie pre umiestnenie potravín

Väčšie množstvo potravín ponechajte zmraziť v hornom priečinku, kde sa potraviny zmrazia obzvlášť rýchlo a šetrne. Umiestnite potraviny do celého priestoru priečinkov alebo do priečinku pre zmrazené potraviny. Potraviny, ktoré chcete zmraziť, nekladte na už zmrazené potraviny. Ak je to treba, zmrazené potraviny znovu poskladajte v príslušnom priečinku.

Skladovanie zmrazených potravín

Vložte priečinkov na zmrazené potraviny do spotrebiča až na doraz, aby bola zaistená neobmedzená cirkulácia vzduchu.

Zmrazovanie čerstvých potravín

Zmrazujte iba čerstvé, nepokazené potraviny.

Pred zmrazovaním potravín ich blanšírovaním ošetríte tak, aby si zachovali svoje nutričné hodnoty a čo najlepšiu chuť, vôňu a farbu. Baklažány, papriky, cukety a špargľu nie je treba blanšírovať. Literatúru týkajúcu sa zmrazovania a blanšírovania je možné zakúpiť v kníhkupectvách.

Upozornenie

Potraviny, ktoré chcete zmraziť, nekladte na už zmrazené potraviny.

- Nasledujúce potraviny sú vhodné na zmrazovanie:
Koláče a cestá, ryby a dary mora, mäso, zverina, hydina, zelenina, ovocie, bylinky, vajcia bez škrupín, mliečne výrobky ako syr, maslo a tvaroh, hotové pokrmy a zvyšné pokrmy, napr. polievky, dusené jedlá, varené mäso a ryby, pokrmy zo zemiakov, nákypy a dezerty.
- Nasledujúce potraviny nie sú vhodné na zmrazovanie:
Druhy zeleniny, ktoré sa zvyčajne konzumujú surové, ako napr. šalát či red'kovky, vajcia so škrupinami, hroznové víno, celé jablká, hrušky, broskyne, natvrdo uvarené vajcia, jogurt, kyslé mlieko, kyslá smotana, čerstvá smotana a majonéza.

Upozornenie

Pri zmrazovaní čerstvých potravín beží motor chladiacej jednotky dlhšiu dobu. Následkom toho teplota chladiaceho priestoru môže príliš poklesnúť. Zvýšte teplotu chladiaceho priestoru.

Balenie zmrazených potravín

Obal tesne uzavrite, zabránite tak strate arómy a vysušeniu potravín.

1. Potraviny uložte do obalu.
2. Vytlačte úplne vzduch.
3. Obal riadne utesnite.
4. Na obal napíšte obsah balíka a dátum zmrazenia.

Vhodný obalový materiál:

Umelohmotné fólie, plastové fólie, fólie z termoplastu, alobal, mraziace nádoby.

Tieto výrobky je možné zakúpiť v špecializovaných predajniach.

Nevhodný obalový materiál:

Baliaci papier, papier na pečenie, celofán, vrecká na odpad a použité nákupné tašky.

Predmety vhodné pre utesnenie balených potravín:

gumové krúžky, plastové svorky, lepiace pásky odolné proti chladu atď.

Vrecká a plastové fólie je možné utesniť pomocou zväračky.

Životnosť zmrazených potravín

Doba skladovania závisí od druhu potraviny.

Pri teplote -18 °C:

- Ryby, údeniny, hotové pokrmy, koláče a pečivo:
až po dobu 6 mesiacov
- Syry, hydina a mäso:
až po dobu 8 mesiacov
- Ovocie, zelenina:
až po dobu 12 mesiacov

Rozmrazovanie zmrazených potravín

V závislosti od druhu a použitia vyberte jednu z nasledujúcich možností:

- pri izbovej teplote
- v chladničke
- v elektrickej rúre, s cirkuláciou alebo bez cirkulácie horúceho vzduchu
- v mikrovlnnej rúre



Upozornenie

Rozmrazené alebo rozmrazujúce sa potraviny znovu nezmrazujte.

A bāfah` Wl _ dSI [eS VS\÷ [TS Zafahè ba] d_ k /hSdW è S`W a bW W èfž ? Sj [_ á^ k` Se e] `SVahS` [S _ dSI W èZa ba] d_ g hōS] gý b^ W ` WkgyihS`Vž

Vnútročné vybavenie

(len niektoré modely)

Sklenné police

Obr. **5**

Pozíciu vnútorných políc si môžete nastaviť podľa potreby: môžete policu zdvihnúť, vytiahnuť k sebe, dať o priečku nižšie alebo ju otočiť.

Priečnik na veľké fľaše

Obr. **6**

Fľaše je možné skladovať bezpečne v priečniku na veľké fľaše. Pozíciu držiaku je možné nastaviť.

Nálepka "OK"

(len niektoré modely)

Monitor teploty, nálepku "OK" je možné použiť pre overenie teploty pod +4°C. Ak nálepka neukazuje "OK", teplotu pozvoľna znižujte.

Upozornenie

Bd[ghW/W i ebafdW[S Va bdWáVI] kI _ oýWfchS Sý # \$ ZaVi` t` Vy eS Vae[SZ` WI ha`W WXfVb`afkž



Správne nastavenie

Vypnutie a odpojenie spotrebiča

Vypnutie spotrebiča

Otočte dWg`áfač_ do pozície „0“, pozri obrázok **2** /A.

Chladnička a osvetlenie sa vypnú.

Odpojenie spotrebiča

Ak spotrebič po dlhšiu dobu nepoužívate:

1. Vypnite spotrebič.
2. Vytiahnite sieťovú zástrčku alebo vypnite poistku.
3. Očistite spotrebič.
4. Ponechajte dvierka spotrebiča otvorené.

Odmrazovanie

Chladiaci priestor sa odmrazuje úplne automaticky

Kým je spotrebič v prevádzke, na zadnej stene chladiaceho priestoru sa vytvárajú kvapky skondenzovanej vody alebo námrazy. To je úplne bežný jav. Skondenzovanej kvapky vody alebo námrazy nie je treba utierať.

Zadná časť spotrebiča sa automaticky odmrazuje. Kondenzát odtečie do kondenzačného kanálika, pozri obr.

8 a do chladiacej jednotky, odkiaľ sa vyparí.

Upozornenie

Udržujte kondenzačný a odpadový kanálik v čistote, aby skondenzovaná voda mohla odtekať.

Odmrazovanie mraziaceho priestoru

Mraziaci priestor sa automaticky neodmrazuje, pretože by tým došlo k rozmrazovaniu potravín.

V mraziacom priestore sa vytvorí vrstva námrazy, čím sa zhorší stav zmrazených potravín a zvýši sa spotreba energie. Námrazu pravidelne odstraňujte.



Upozornenie

Vrstvu ľadu alebo námrazu neodstraňujte nožom alebo iným ostrým predmetom. Mohlo by dôjsť k poškodeniu chladiacich rúrok. Unikajúca chladiaca kvapalina môže spôsobiť poranenie očí alebo sa môže vznietiť.

Postupujte nasledovne:

1. Vyberte zmrazené potraviny a umiestnite ich dočasne na chladné miesto.
2. Vypnite spotrebič.
3. Vytiahnite sieťovú zástrčku alebo odstráňte poistku.
4. Pre urýchlenie odmrázania: umiestnite na podložku do mraziaceho priestoru hrniec s horúcou vodou. Obr. **9**
5. Skondenzovanú vodu utrite handričkou alebo hubkou.
6. Vytrite mraziaci priestor dosucha.
7. Spotrebič znovu zapnite.
8. Vložte zmrazené potraviny späť do mraziaceho priestoru.

Čistenie spotrebiča

Upozornenie

- Nepoužívajte žiadne čistiace prostriedky obsahujúce piesok ani rozpúšťadlá.
- Nepoužívajte žiadne drsné či abrazívne čistiace hubky. Kovový povrch by tak mohol začať hrdzavieť.
- Poličky ani priečinky nikdy neumývajte v umývačke riadu. Tieto diely by sa mohli zdeformovať.

Postupujte nasledovne:

1. Pred čistením spotrebiča: Spotrebič vypnite.
2. Vytiahnite sieťovú zástrčku a vypnite poistku!
3. Vyberte zmrazené potraviny a umiestnite ich na chladné miesto.
4. Potom utrite povrch spotrebiča mäkkou handričkou, vlažnou vodou s trochou prostriedku na umývanie s neutrálnym pH. Voda pri oplachovaní nesmie vtiect' do osvetlenia.
5. Utrite tesnenie dvierok čistou vodou a dôkladne ho osušte handričkou.
6. Voda pri oplachovaní nesmie vtiect' do osvetlenia cez odpadový kanálik do výparníka.
7. Po čistení spotrebič znovu zapojte a zapnite.
8. Vložte zmrazené potraviny späť do mraziaceho priestoru.

Vnútorne vybavenie

Pred čistením spotrebiča môžete vybrať všetky jeho vyberateľné súčasti.

Vyberanie sklenených políc

Obr. 5

Môžete policu zdvihnúť, povyťahnuť k sebe, dať o priečku nižšie alebo ju otočiť.

Kondenzačný kanálik

Obr. 8

Udržujte kondenzačný a odpadový kanálik v čistote pomocou vatovej tyčinky alebo podobného nástroja, aby skondenzovaná voda mohla odtekať.

Vyberanie priečinkov vo dvierkach

Obr. 10

Nadvihnite priečinky a vyberte ich.

Vyberanie priečinku

Obr. 4

Vysuňte priečinok, nadvihnite jeho prednú časť a vyberte ho.

Tipy na úsporu energie

- Spotrebič musí byť použitý iba v dobre vetraných priestoroch. Spotrebič by nemal byť vystavený priamemu slnečnému žiareniu ani tepelnému zdroju (ako napríklad radiátor, sporák). Ak je treba, použite izolačnú dosku.
- Teplé potraviny a nápoje nechajte vychladnúť pred ich vloženíím do spotrebiča!
- Pri rozmrazovaní zmrazených potravín ich vložte do chladničky. Využite zmrazené potraviny k ochladeniu chladiaceho priestoru.
- Dvierka spotrebiča otvárajte iba krátko.
- Pravidelne mraziaci priestor odmrázajte, aby sa zo spotrebiča odstránila vrstva námrazy. V mraziacom priestore sa vytvorí vrstva námrazy, čím sa zhorší stav zmrazených potravín a zvýši sa spotreba energie.
- Dvierka mraziaceho priestoru vždy riadne zatvorte.
- Príležitostne očistite zadnú stranu spotrebiča štetcom či vysávačom, aby nedochádzalo k zvýšenej spotrebe energie.

Prevádzkové zvuky

Bežné zvuky

Bzučanie

Motor beží (napr. chladiaca jednotka, vetranie).

Bublanie, hučanie alebo syčanie

Chladiaca kvapalina preteká rúrkami.

Cvkanie

Motor sa zapína alebo vypína.

Zamedzenie zvukov

Spotrebič nestojí rovno

Vyrovnajzte spotrebič pomocou vodováhy. Použite na to nožičky pre nastavenie výšky alebo podložku.

Spotrebič nie je „voľne stojaci“

Posuňte spotrebič stranou od prilahlých skriniek alebo spotrebičov.

Priečinky, police alebo skladovacie plochy sa chvejú alebo sú vzpričené

Preskúmajte vyberateľné časti a prípadne ich znovu nasadzte.

Fľaše alebo nádoby sa dotýkajú

Odsuňte fľaše alebo nádoby mierne od seba.

Odstraňovanie drobných závad svojpomocne

Predtým, ako zavoláte zákaznícky servis:

Skontrolujte, či podľa nasledujúcich pokynov dokážete odstrániť poruchu sami.

Zákaznícky servis vám bude účtovať poplatok za poradenstvo v prípade nesprávnej obsluhy spotrebiča aj napriek tomu, že je spotrebič v záručnej lehote.

Porucha	Možná príčina	Odstránenie
Osvetlenie nefunguje.	Žiarovka je nefunkčná.	Vymeňte žiarovku. Obr. 7/B 1. Vypnite spotrebič. 2. Vytiahnite sieťovú zástrčku alebo vypnite poistku. 3. Posuňte veko dopredu a vyberte. 4. Vymeňte žiarovku. (Náhradné žiarovky: 220-240 V a.c., objímka E14, výkon je uvedený na nefunkčnej žiarovke.)
	Došlo k zaseknutiu vypínača osvetlenia.	Skontrolujte, či nedošlo k posunutiu. Obr. 7/A
Zmrazené potraviny sú pevne primrznuté.		Primrznuté potraviny uvoľnite pomocou tupého predmetu. Neuvoľňujte ich nožom alebo iným ostrým predmetom.
V mraziacom priestore je hrubá vrstva námrazy.		Odmrazte mraziaci priestor (pozri kapitola Odmrazovanie). Dvierka mraziaceho priestoru vždy riadne zatvorte.
Dno chladiaceho priestoru je mokré.	Došlo k upchatiu kondenzačného alebo odpadového kanálíka.	Udržujte kondenzačný a odpadový kanálík v čistote. Pozri kapitola Čistenie spotrebiča. Obr. 8
Teplota chladiaceho priestoru je príliš nízka.	Dvierka mraziaceho priestoru sú otvorené. V mraziacom priestore bolo umiestnené príliš veľké množstvo potravín naraz.	Dvierka mraziaceho priestoru riadne zatvorte. Nepresahujte najvyššiu mraziacu kapacitu.
	Nastavená teplota je príliš vysoká.	Znížte nastavenie teploty.

Porucha	Možná príčina	Odstránenie
Chladiaca jednotka sa zapína častejšie a po dlhšiu dobu.	Spotrebič je príliš často otváraný.	Dvierka spotrebiča zbytočne neotvárajte.
	Vetracie alebo odvetrávacie otvory spotrebiča boli zakryté.	Odstráňte prekážky.
	Vloženie väčšieho množstva čerstvých potravín do spotrebiča.	Nepresahujte najvyššiu mraziacu kapacitu.
Spotrebič nechladí dostatočne.	Regulátor teploty sa nachádza v pozícii „0“.	Otočte regulátorom z pozície „0“, pozri obr. 2/A.
	<ul style="list-style-type: none"> ■ Výpadok prúdu. ■ Je vypnutá poistka. ■ Vidlica sieťového prívodu nie je správne zastrčená v zásuvke. 	Skontrolujte, či je spotrebič v zásuvke, skontrolujte poistky.

Zákaznícky servis

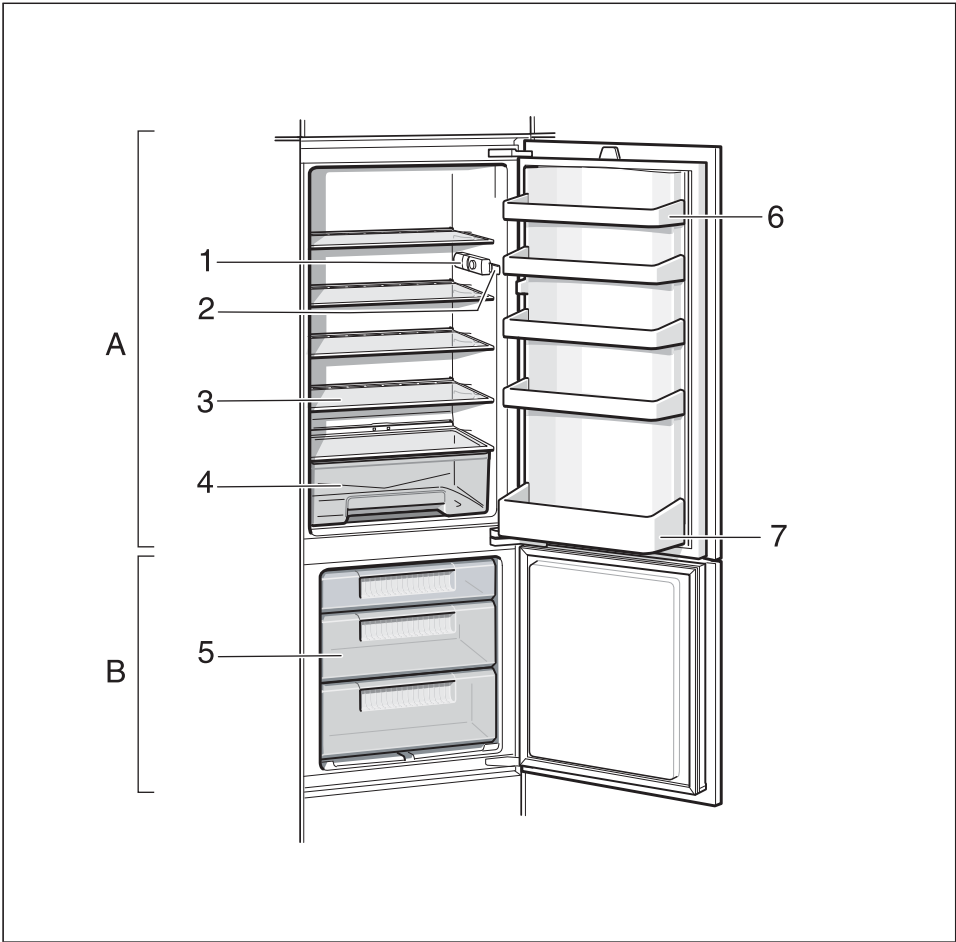
Kontaktné údaje na zákaznícky servis nájdete na webových stránkách alebo na zadnej strane tohto návodu. Pri komunikácii so zákazníckym servisom uvádzajte vždy označenie spotrebiča (č.E) a výrobné číslo (č.FD).

Tieto údaje nájdete na typovom štítku. Obr. 11

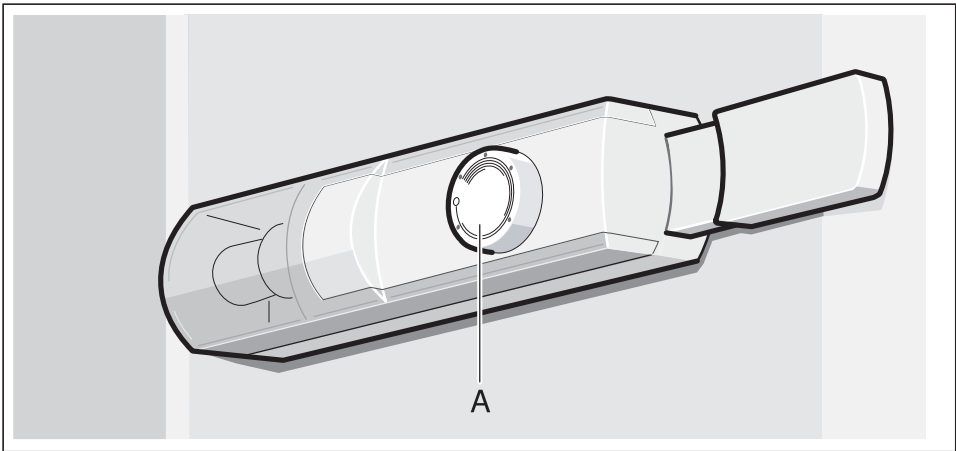
Zabráňte prosím zbytočným výjazdom tým, že uvediete názov spotrebiča a výrobné číslo. Ušetríte tak vyššie náklady.

Objednávka opravy a poradenstvo pri poruchách

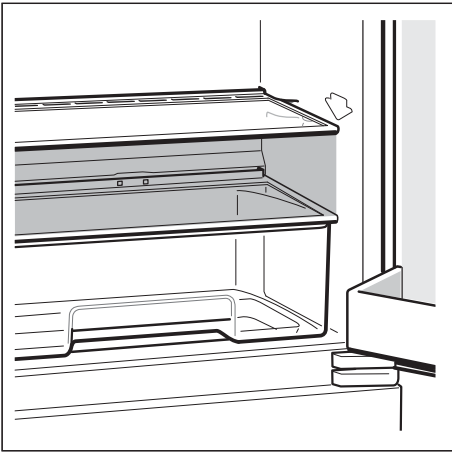
Kontaktné informácie na zákaznícky servis nájdete na zadnej strane tohto návodu alebo na našich webových stránkách.



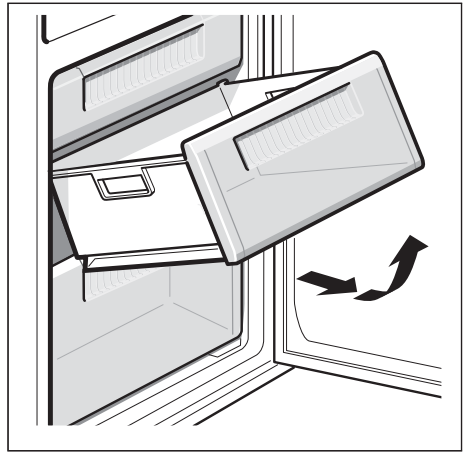
1



2



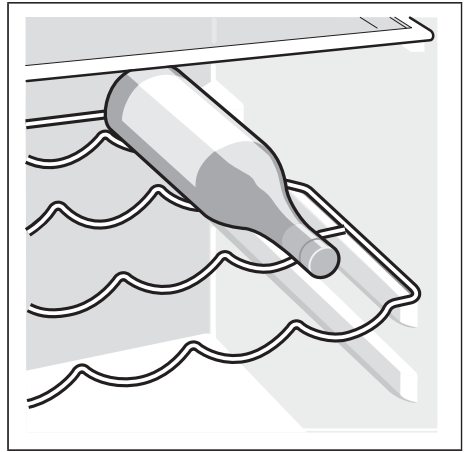
3



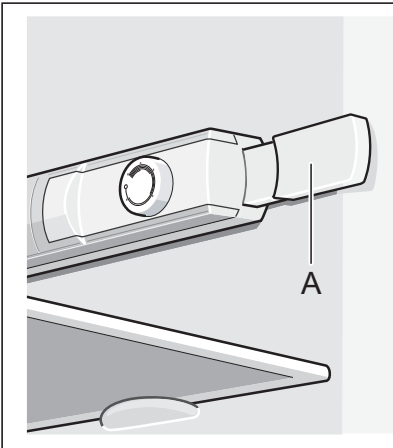
4



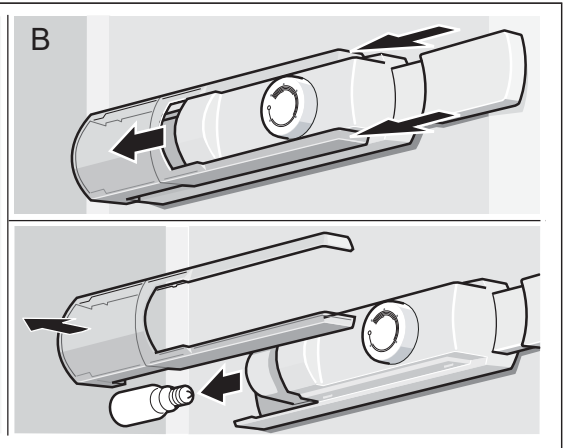
5

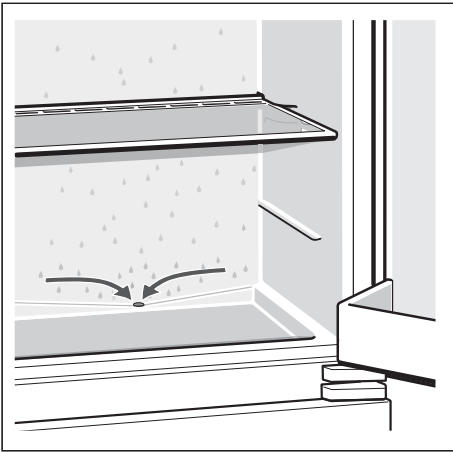


6

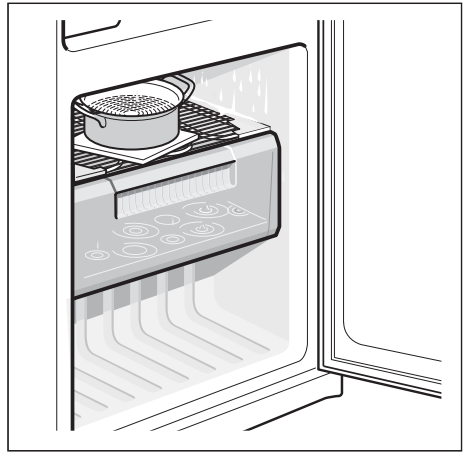


7

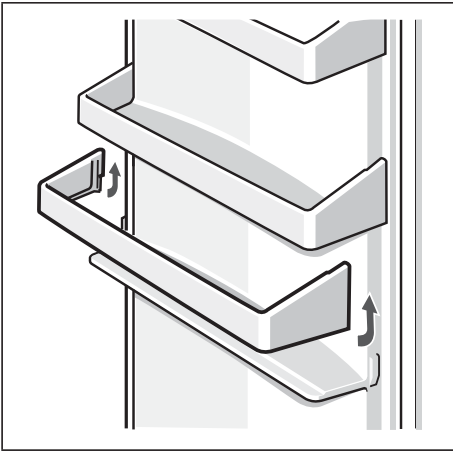




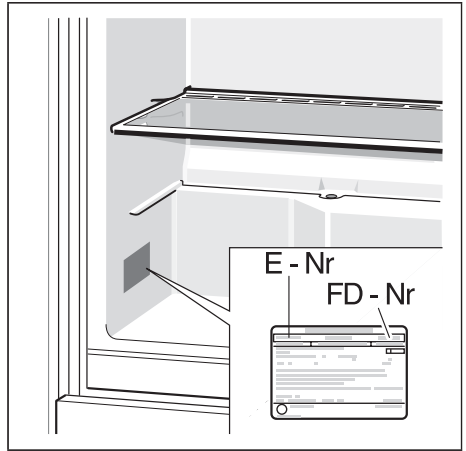
8



9



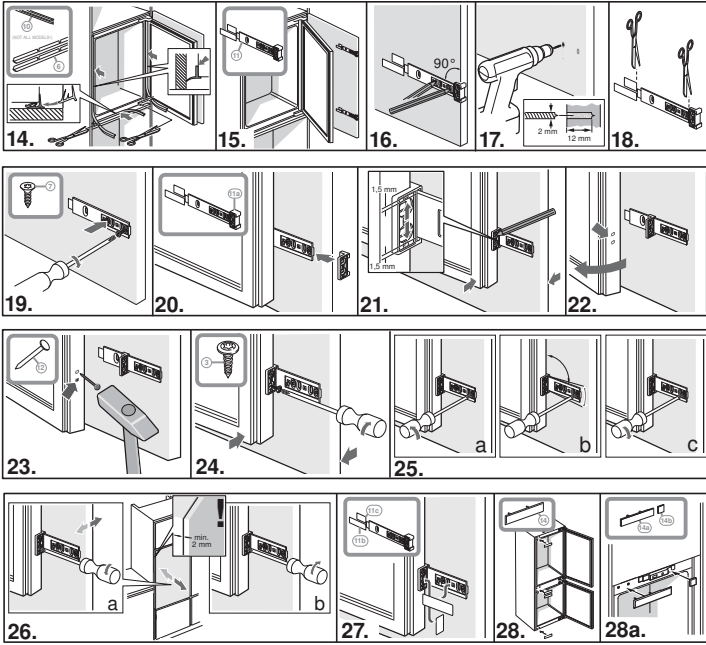
10

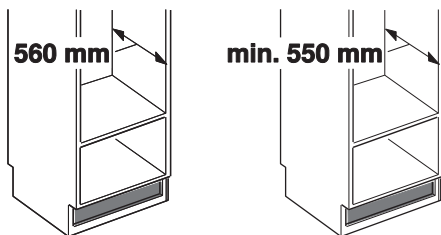


11

Montážný návod
"Vonkajšie dvere"







SK Hĺbka výklenku

Pre spotrebič sa odporúča hĺbka výklenku 560 mm. Pri menšej hĺbke výklenku – najmenej 550 mm – sa nepatrne zvýši spotreba energie.

**BOSCH**

Stvorené pre život

Záručný list

firmy BSH domácí spotřebiče s.r.o.

2 rokyzáruka od výrobcu
na všetky spotřebiče

Dovozca: BSH domácí spotřebiče s.r.o.

Radlická 350

158 00 Praha 5

Výrobok:	Produktové číslo: E-Nr.
	Poradové číslo: FD
Dátum predaja, pečiatka, podpis	Dátum montáže, pečiatka, podpis

Predajca je povinný úplne a čitateľne vyplniť všetky požadované údaje v záručnom liste v deň predaja spotrebiča. Neoddeliteľnou súčasťou tohto záručného listu je daňový doklad o predaji výrobku.

Záručný list je dokladom práv spotrebiteľa v zmysle Občianskeho zákonníka. Je súčasťou výrobku s výrobným číslom uvedeným na prednej strane tohto záručného listu, zvlášť v prípadoch dlhších než zákonom daná záručná lehota je záručný list jedným z dokázateľných prostriedkov práv užívateľa. Je v záujme spotrebiteľa, aby si skontroloval správnosť a úplnosť všetkých uvedených údajov, ako i to, či dostal od predajcu záručný list so správnym označením pre uvedený druh výrobku.

Odporúča sa, aby výrobky montoval a uviedol do prevádzky autorizovaný servis, ktorý poskytuje záruku odbornej montáže, predvedenie a preskúšanie výrobku.

Montáž a inštalácia spotrebiča musí byť vykonaná v súlade s vyhláškou ÚBP SR č. 718/2002 Z. z. súvisiacich predpisov a noriem v platnom znení.

Pred montážou výrobku je nutné, aby boli splnené všetky podmienky pre pripojenie na inžinierske siete podľa platných noriem a podľa návodu na použitie.

Zápisy o uskutočnených opravách:

Dátum objed. opravy	Dátum dokončenia	Číslo oprav. listu	Stručný opis poruchy

Upozornenie pre predajcov

Predajca je povinný dať zákazníkovi platný doklad o predaji, kde bude uvedený dátum predaja a označenie spotrebiča, a súčasťou dokladu o kúpe tovaru je správne a úplne vyplnený záručný list v deň predaja výrobku. V prípade predpredajnej reklamácie je potrebné predložiť riadne vyplnený reklamačný protokol.

Záručné podmienky

- na výrobok sa poskytuje záručná lehota **24 mesiacov** odo dňa zakúpenia výrobku kupujúcim
- spotrebiteľ je oprávnený chybu vytknúť do šiestich mesiacov od jej zistenia, najneskôr však do uplynutia záručnej lehoty
- pri reklamácií je podmienkou predložiť platný daňový doklad o kúpe výrobku (napr. pokladničný blok, faktúru a pod.)
- ak je výrobok používaný na iný než výrobcom stanovený účel alebo je výrobok používaný v rámci predmetu obchodnej činnosti, poskytuje sa záručná lehota 6 mesiacov odo dňa zakúpenia, keďže spotrebiče sú určené výhradne na použitie v domácnosti
- za chybu výrobku sa nepovažuje jeho nadmerné opotrebovanie a z toho vyplývajúce absencie niektorých pôvodných vlastností, ktoré boli spôsobené napr. zanedbaním bežnej údržby, čistenia, nadmerným používaním výrobku
- záručná lehota neplynie počas obdobia, keď kupujúci nemôže užívať tovar pre jeho chyby, za ktoré zodpovedá predávajúci
- ak nebude zistená žiadna porucha, na ktorú sa vzťahuje bezplatná záručná oprava, alebo bude zistená porucha nezavinená výrobcom, hradí náklady spojené s vyslaním servisného technika osoba, ktorá uplatnila nárok na túto opravu
- záručné opravy vykonávajú autorizované servisné strediská podľa zoznamu uvedeného v tomto záručnom liste

Právo na bezplatnú opravu výrobku na náklady BSH domáci spotrebiče s.r.o., organizačná zložka Bratislava, zaniká, ak:

- je nečitateľný výrobný štítok alebo na výrobku chýba,
- údaje na doklade o predaji sa líšia od údajov uvedených na výrobnom štítku spotrebiča,
- výrobok bol namontovaný v rozpore s návodom na montáž, prípadne nebol dodržaný súlad s platnými STN alebo s návodom na obsluhu,
- výrobok bol neodborne namontovaný alebo nebol uvedený do prevádzky organizáciou oprávnenou v zmysle vyhlášky ÚBP SR č. 718/2002 Z. z., platí pre plynové spotrebiče a spotrebiče s elektrickým napájaním 400 V, ako i pre spotrebiče dodávané bez elektrického kábla, prípadne bez elektrickej koncovky,
- bola vykonaná konštruktívna zmena alebo zásah do výrobku neoprávnenou osobou,
- porucha na výrobku vznikla použitím neoriginálnych náhradných dielov alebo príslušenstva,
- ide o poškodenie: mechanické, nadmernou záťažou, v dôsledku vodného kameňa, neodborného zapojenia, živelnou pohromou, vonkajšími vplyvmi a pod.

Vyhĺasenie o hygienickej neškodnosti výrobku

Všetky výrobky distribuované spoločnosťou BSH domáci spotrebiče s.r.o., organizačná zložka Bratislava, prichádzajúce do styku s potravinami **spĺňajú požiadavky** o hygienickej neškodnosti podľa **európskej normy EC 1935/2004**. Toto vyhlásenie sa vzťahuje na všetky výrobky prichádzajúce do styku s potravinami uvedené v aktuálnom cenníku BSH domáci spotrebiče s.r.o., organizačná zložka Bratislava.

Symbol uvedený na výrobku alebo jeho obale upozorňuje na to, že výrobok po skončení jeho životnosti nepatrí k bežnému domácejmu odpadu, ale ho treba odovzdať do špeciálnej zberne odpadu na recyklovanie elektrických alebo elektronických spotrebičov.

Vašou podporou správnej likvidácie pomáhate opäť získať cenné suroviny a chrániť tak životné prostredie. Ďalšie informácie o recyklovaní tohto výrobku získate na miestnom úrade, v zberni odpadu alebo v združení Envidom, ktoré zabezpečuje zber, prepravu, spracovanie, recykláciu a ekologické zneškodňovanie elektroodpadu v zmysle zákona.



Uistenie dovozcu o vydaní vyhlásenia o zhode

Vážený zákazník,

Podľa zákona č. 264/1999 Z. z. Vás uistujeme, že na všetky výrobky distribuované spoločnosťou BSH domáci spotrebiče s. r. o. našim obchodným partnerom, bolo vydané prehlásenie o zhode v zmysle zákona č. 264/1999 Z. z. a príslušných nariadení vlády. Toto uistenie dovozcu o vydaní prehlásenia o zhode sa vzťahuje na všetky výrobky vrátane plynových spotrebičov, ktoré sú obsiahnuté v aktuálnom cenníku firmy BSH domáci spotrebiče s. r. o.

Kontakt na servis domácich spotrebičov BOSCH

Dodávateľ:

BSH domácí spotřebiče s.r.o. – organizačná zložka Bratislava

BSH domácí spotřebiče s.r.o.
Radlická 350
158 00 Praha 5

Príjem opráv:

Tel.: +421 244 450 808
Email: **opravy@bshg.com**

Objednávky príslušenstva a náhradných dielov:

Tel.: +421 244 452 041
Email: **dily@bshg.com**

Zákaznícke poradenstvo:

Tel.: +421 244 452 041
Email: **bosch.spotrebice@bshg.com**

Aktuálne informácie o servise nájdete na internetových stránkach **www.bosch-home.com/sk**.

Tu máte možnosť si dojednať opravu pomocou online formulára.

