



# Kuchyňský robot MUM50131



**BOSCH**

cs Návod k použití





---

## Použití k určenému účelu

Tento spotřebič je určený pouze pro soukromé použití v domácnosti. Spotřebič se smí používat pouze pro množství zpracovávaná běžně v domácnosti a jim odpovídající doby. Nepřekračujte přípustná maximální množství (→ „Příklady použití“ viz strana 38).

Spotřebič je vhodný pro míchání, hnětení a šlehání potravin. Spotřebič se nesmí používat k přípravě jiných substancí resp. předmětů. Při použití dalších dílů příslušenství schválených výrobcem jsou možné další aplikace. Spotřebič používejte pouze se schválenými originálními díly a příslušenstvím. Díly příslušenství nikdy nepoužívejte u jiných spotřebičů.

Přístroj používejte pouze ve vnitřních prostorách při pokojové teplotě a jen do nadmořské výšky 2000 m.

---

## Důležité bezpečnostní pokyny

Návod k použití si pečlivě přečtěte, řiďte se podle něho a uschovejte si ho! Při předávání přístroje dále přiložte tento návod. Nedodržení pokynů pro správné použití spotřebiče vylučuje odpovědnost výrobce za škody tím způsobené.

Tento spotřebič mohou osoby s omezenými fyzickými, senzorickými nebo duševními schopnostmi nebo s nedostatečnými zkušenostmi a/nebo znalostmi, pokud jsou pod dohledem nebo byly instruovány o bezpečném použití spotřebiče a pochopily z toho vyplývající nebezpečí. Děti se nesmí zdržovat v blízkosti spotřebiče a připojovacích kabelů a nesmí spotřebič obsluhovat. Děti si nesmí se spotřebičem hrát. Čištění a údržbu ze strany uživatele nesmí provádět děti.

### **⚠ Nebezpečí úrazu elektrickým proudem a nebezpečí požáru!**

- Spotřebič smí být k síti střídavého proudu připojen jen pomocí předpisově instalované zásuvky s uzemněním. Zajistěte předpisovou instalaci systému ochranných vodičů elektrické domovní instalace.
- Přístroj zapojte a používejte pouze v souladu s údaji na typovém štítku. Přístroj používejte jen tehdy, když samotný přístroj ani přívodní kabel není poškozený. Opravy přístroje, např. výměnu síťového přívodu, smí provádět pouze náš zákaznický servis, aby nedošlo k ohrožení.
- Spotřebič zapínejte a vypínejte výhradně otočným prepínačem.
- Spotřebič nikdy nepřipojujte na spínací hodiny nebo dálkově ovládané zásuvky. Po celou dobu provozu mějte spotřebič pod dozorem!

- Spotřebič neumísťujte na horkém povrchu nebo v blízkosti horkých povrchů, jako např. varných desek. Síťový kabel se nesmí dostat do kontaktu s horkými díly nebo být tažen přes ostré hrany.
- Základní přístroj nikdy neponořujte do vody nebo ho neumísťujte do myčky na nádobí. Nepoužívejte parní čistič. Spotřebič nepoužívejte s mokřýma rukama.
- Spotřebič musí být po každém použití, v nepřítomnosti dozoru, před smontováním, demontáží nebo čištěním a v případě poruchy vždy odpojen od elektrické sítě.

### **⚠ Nebezpečí poranění!**

- Před výměnou příslušenství nebo dodatečných částí, které se při provozu pohybují, musíte spotřebič vypnout a odpojit od elektrické sítě.
- Při spuštění výklopného ramena nesahejte do pouzdra, zabráníte tak přiskřípnutí prstů resp. rukou. Nepřestavujte výklopné rameno, když je spotřebič zapnutý.
- Nástroje používejte jen s vloženou mísou, umístěném víku a nasazených ochranných vík pohonu! Při použití příslušenství instalujte podle pokynů mísu, víko a ochranná víka pohonu!
- Během provozu nikdy nesahejte do mísy nebo do plnicí šachty. Do mísy nebo do plnicí šachty nekládejte žádné předměty (např. vařečky). Ruce, vlasy, oděv a ostatní předměty neumísťujte do blízkosti rotujících dílů. Po vypnutí pohon krátkou dobu dobíhá. Počkejte na úplné zastavení pohonu.
- Nikdy nepoužívejte nástroje a příslušenství nebo 2 příslušenství současně. Při použití příslušenství dodržujte jak tento návod, tak také příslušné přiložené návody k použití.
- Příslušenství používejte jen v kompletně sestaveném stavu. Příslušenství nikdy nesestavujte na základním spotřebiči. Příslušenství používejte jen v určené pracovní poloze.
- Nesahejte na ostré nože a hrany krájecího, krouhacího a strouhacího kotouče. Uchopujte krájecí, krouhací a strouhací kotouč pouze za okraj!
- Nedotýkejte se nože mixéru holýma rukama.
- Nikdy nesahejte do nasazeného mixéru! Mixér nikdy nepoužívejte bez nasazeného víka.
- Pozor při manipulaci s ostrými noži, při vyprazdňování zásobníku a při čištění.

### **⚠ Nebezpečí opaření!**

Při zpracovávání horké mixované potraviny vystupuje z trychtýře ve víku pára. Naplňujte maximálně 0,5 litru horké nebo pěnící tekutiny.

### **⚠ Nebezpečí udušení!**

Nedovolte dětem, aby si hrály s obalovým materiálem.

**⚠️ Pozor!**

Doporučujeme nikdy nenechávat spotřebič zapnutý po delší dobu, než je nutné pro zpracování potravin. Spotřebič neprovozujte ve volnoběhu.

**⚠️ Důležité!**

Po každém použití nebo po delší době nepoužívání spotřebič vždy důkladně vyčistěte (→ „Čistění a ošetřování“ viz strana 37).

**⚠️ Vysvětlení symbolů na spotřebiči, příp. příslušenství**

Řiďte se pokyny v návodu k použití.



Pozor! Rotující nože.



Pozor! Rotující nástroje.  
Nesahejte do plnicího otvoru.

Srdečně blahopřejeme ke koupi Vašeho nového spotřebiče firmy Bosch. Další informace k našim výrobkům najdete na naší internetové stránce.

**Obsah**

Použití k určenému účelu .....	30
Důležité bezpečnostní pokyny.....	30
Bezpečnostní systémy.....	32
Přehled .....	33
Pracovní polohy.....	33
Obsluha .....	34
Čistění a ošetřování.....	37
Uložení .....	38
Pomoc při poruchách.....	38
Příklady použití.....	38
Likvidace.....	40
Záruční podmínky.....	40
Zvláštní příslušenství.....	40

**Bezpečnostní systémy****Pojistka proti zapnutí**

Viz tabulka „Pracovní polohy“.

Spotřebič je možné zapnout v poloze **1** a **3** pouze tehdy:

- pokud je nasazena mísa (10) a byla otočena až do zapadnutí.

**Pojistka proti opětovnému zapnutí**

Při přerušení proudu zůstane spotřebič zapnutý, ale motor se potom znovu nerozběhne. K opětovnému zapnutí otočte otočný spínač do polohy **0/off**, potom jej zapněte.

**Pojistka proti přetížení**

Vypne-li se během používání motor samočinně, je aktivována ochrana proti přetížení. Možnou příčinou může být současně zpracování příliš velkého množství potravin.

**K chování při aktivaci bezpečnostního systému viz “Pomoc při poruchách“.**

Spotřebič nevyžaduje údržbu.

## Přehled

Odklopte prosím obrázkové strany.

**Obr. 1:**

### Základní spotřebič

#### 1 Uvolňovací tlačítko

#### 2 Výklopné rameno

Funkce „Easy Armlift“ podporuje pohyb ramena směrem nahoru (viz „Pracovní polohy“).

#### 3 Otočný spínač

Po vypnutí (poloha **0/off**) najede spotřebič automaticky do optimální polohy k výměně nástroje.

**0/off** = stop

**M** = mžikové spínání s nejvyššími otáčkami, pro požadovanou dobu mixování držte pevně spínač.

Stupeň **1-4**, pracovní rychlost:

**1** = nízké otáčky – pomalu,

**4** = vysoké otáčky – rychle.

#### 4 Ochranný kryt pohonu

K odstranění ochranného krytu pohonu zatlačte na zadní oblast a kryt sundejte.

#### 5 Pohon pro

– **průběhový krouhač** a

– **lis na citrusy** (zvláštní příslušenství\*).

Při nepoužívání nasadte ochranný kryt pohonu.

#### 6 Pohon pro nástroje

(míchací metla, šlehací metla, hnětací hák) a **mlýnek na maso** (zvláštní příslušenství\*)

#### 7 Ochranný kryt pohonu mixéru

#### 8 Pohon mixéru (zvláštní příslušenství\*)

Při nepoužívání nasadte ochranný kryt pohonu mixéru.

#### 9 Uložení kabelu

Uložení kabelu v přihrádce na kabel

### Míchací mísa s příslušenstvím

#### 10 Nerezová míchací mísa

#### 11 Víko

### Nástroje

#### 12 Míchací metla

#### 13 Šlehací metla

#### 14 Hnětací hák s deflektorem těsta

#### 15 Taška na příslušenství

K uložení nástrojů a krájecího, krouhacího a strouhacího kotouče.

### Průběhový krouhač

#### 16 Pěchovadlo

#### 17 Víko s plnicí šachtou

#### 18 Krájecí, krouhací a strouhací kotouč

a Oboustranný krájecí kotouč – silné/tenké plátky

b Oboustranný krouhací kotouč – hrubý/jemný

c Strouhací kotouč – středně jemný

#### 19 Nosič kotoučů

#### 20 Kryt s výstupním otvorem

#### Mixer\*

#### 21 Mixovací nádoba

#### 22 Víko

#### 23 Trychtýř

\* Pokud není některý díl příslušenství obsažen v rozsahu dodávky, lze jej zakoupit v obchodě a v zákaznickém servisu.

## Pracovní polohy

**Obr. 2:**








### Pozor!

Provozujte spotřebič pouze tehdy, pokud je nástavec/příslušenství podle této tabulky nasazen na správném pohonu a ve správné poloze a je v pracovní poloze. Výklopné rameno musí být v každé pracovní poloze zajištěno zaskočením.

**Upozornění:** Výklopné rameno je vybaveno funkcí "Easy Armlift", která podporuje pohyb ramena směrem nahoru.

### Nastavení pracovní polohy:

- Stiskněte uvolňovací tlačítko a pohybujte výklopným ramenem. Napomáhejte pohybu rukou.
- Pohybujte výklopným ramenem až k zaskočení v požadované poloze.

Poloha	Pohon	MUM50131	
1	6		1-4
			1-4
			1-2
2	6	*	-
3	5		2-4
			2-3
4	8		3-4
	6		3-4

\* Nasazení/sundání šlehací metly, míchací metly a hnětacího háku; přidání velkých množství pro zpracování.

## Obsluha

### **⚠ Nebezpečí poranění!**

Zastrčte síťovou zástrčku teprve tehdy, až jsou ukončené všechny přípravy pro práci se spotřebičem.

### **Pozor!**

Provozujte spotřebič pouze s příslušenstvím/nástavcem v pracovní poloze. Neprovozujte spotřebič naprázdno. Nevystavujte spotřebič a díly příslušenství žádným zdrojům tepla. Díly nejsou vhodné pro mikrovlnnou troubu.

- Před prvním použitím spotřebič a příslušenství důkladně očistěte, viz "Čištění a ošetřování".

### **Důležité upozornění!**

V tomto návodu k použití se nachází nálepka se směrnými hodnotami pro pracovní rychlost spotřebiče při použití nástrojů, příp. příslušenství. Doporučujeme, abyste tuto nálepku nalepili na spotřebič (**Obr. G**).

### **Příprava**

- Postavte základní spotřebič na hladký a čistý podklad.
- Vytáhněte kabel (**Obr. D**). Vytáhněte kabel na požadovanou délku.



### **Pozor!**

Při zasouvání kabel nepřekrčujte.

- Zapojte síťovou zástrčku.

### **Míchací mísa a nástroje**

#### **⚠ Nebezpečí poranění rotujícími nástroji!**

Během provozu nikdy nesahejte do mísy. Pracujte pouze s nasazeným víkem (11)! Vyměňujte nástroj pouze za klidového stavu pohonu - po vypnutí pohon krátkou dobu dobíhá a zůstane stát v poloze pro výměnu nástroje.

Pohybuje výklopným ramenem teprve po zastavení nástroje.

Nepoužíte pohony vždy zakryjte ochrannými víky.

### **Pozor!**

Používejte míchací mísu pouze pro práce s tímto spotřebičem.

#### **Míchací metla (12)**

na míchání těst, např. třeného těsta



#### **Šlehací metla (13)**

na šlehání sněhu z bílků, smetany a na šlehání lehkých těst, např. piškotového těsta



#### **Hnětací hák (14)**

na hnětení těžkých těst a k opatrnému vmíchání přísad, které nemají být rozmělněny (např. rozinky, čokoládové plátky)



## Práce s míchací mísou a nástroji

### Obr. 4a:

- Stiskněte uvolňovací tlačítko a umístíte výklopné rameno do polohy 2.
- Použití mísy:  
Dopředu sklopenou mísu nasadíte a poté postavte, otáčejte proti směru hodinových ručiček až zaskočí.
- Podle úkolu zpracování zastrčte do pohonu míchací metlu, šlehací metlu nebo hnětací hák, až zaskočí.



### Upozornění:

U hnětacího háku otáčejte deflektorem těsta, až může hnětací hák zaskočit (Obr. 4b).

- Naplňte do míchací mísy přísady ke zpracování.
- Stiskněte uvolňovací tlačítko a umístíte výklopné rameno do polohy 1.
- Nasadíte víko.
- Nastavte otočný přepínač na požadovaný stupeň.



### Naše doporučení:

#### – Míchací metla:

Nejdříve zamíchejte na stupni 1, poté zvolte stupeň 4

#### – Šlehací metla:

Stupeň 4, vmíchání na stupni 1

#### – Hnětací hák:

Nejdříve zamíchejte na stupni 1, hnětení těsta na stupni 2

### Přidání přísad

- Vypněte spotřebič otočným přepínačem.
- Přidejte přísady plnicím otvorem ve víku. nebo
- Sundejte víko.
- Stiskněte uvolňovací tlačítko a umístíte výklopné rameno do polohy 2.
- Naplňte přísady.



### Po ukončení práce

- Vypněte spotřebič otočným přepínačem.
- Vytáhněte síťovou zástrčku ze zásuvky.
- Sundejte víko.
- Stiskněte uvolňovací tlačítko a umístíte výklopné rameno do polohy 2.



- Vyndejte nástavec z pohonu.
- Vyměte míchací mísu.
- Vyčistěte všechny díly, viz "Čistění a ošetřování".

## Průběhový krouhač

### ⚠ Nebezpečí poranění!

Nesahejte na ostré nože a hrany krájecího, krouhacího a strouhacího kotouče.

Uchopujte krájecí, krouhací a strouhací kotouč pouze za okraj!

Nasazujte/sundávejte průběhový krouhač pouze za klidového stavu pohonu a při vytažené síťové zástrčce. Nesahejte do plnicí šachty.

### Pozor!

Používejte průběhový krouhač pouze v kompletně smontovaném stavu. Smontování průběhového krouhače nikdy neprovádějte na základním spotřebiči. Průběhový krouhač provozujte pouze v uvedené provozní poloze.

### Ochrana před přetížením

#### Obr. 4c:

Aby se při přetížení průběhového krouhače zabránilo většímu poškození Vašeho spotřebiče, je na hnacím hřídeli průběhového krouhače zářez (místo žádaného zlomu). Při přetížení se hnací hřídel v tomto místě zlomí. Nový unašeč kotouče s hnacím hřídelem je k dostání v zákaznickém servisu.

### Oboustranný krájecí kotouč – silné/tenké plátky



Na krájení ovoce a zeleniny.

Zpracování na stupni 3.

Označení na oboustranném krájecím kotouči:

„1“ strana na krájení silných plátků

„3“ strana na krájení tenkých plátků

### Pozor!

Oboustranný krájecí kotouč není vhodný na krájení tvrdých sýrů, chleba, housek a čokolády. Vařené brambory, varného typu A, krájejte pouze za studena.



## Oboustranný krouhací kotouč – hrubý/jemný



Na krouhání zeleniny, ovoce a sýrů, kromě tvrdých sýrů (např. parmezánu).

Zpracování na stupni 2 nebo 3.

Označení na oboustranném krouhacím kotouči:

„2“ strana na hrubé krouhání

„4“ strana na jemné krouhání

### Pozor!

Oboustranný krouhací kotouč není vhodný na strouhání ořechů. Měkký sýr krouhejte pouze na hrubé straně na stupni 4.

## Strouhací kotouč – středně jemný



na strouhání syrových brambor, tvrdých sýrů (např. parmezánu), chlazené čokolády a ořechů.



Zpracování na stupni 4.

### Pozor!

Strouhací kotouč není vhodný na strouhání měkkých a krájených sýrů.

## Práce s průběhovým krouhačem

### Obr. 6:

- Stiskněte uvolňovací tlačítko a umístíte výklopné rameno do polohy 2. 
- Použití mísy: Dopředu sklopenou mísu nasadíte a poté postavíte, otáčejte proti směru hodinových ručiček až zaskočí.
- Stiskněte uvolňovací tlačítko a umístíte výklopné rameno do polohy 3. 
- Sundejte ochranný kryt z pohonu průběhového krouhače (Obr. 6-5a).
- Držte pevně unašeč kotouče za spodní konec, přitom musí oba hroty ukazovat směrem nahoru.
- Položte požadový krájecí nebo krouhací kotouč opatrně na hroty unašeče kotouče (Obr. 6-6a).  
U oboustranných kotoučů dbejte na to, aby požadovaná strana byla obrácená směrem nahoru.
- Uchopte unašeč kotouče za horní konec a vložte do krytu (Obr. 6-6b).

- Nasadíte víko (dbejte na označení) a pootočte ve směru pohybu hodinových ručiček až na doraz.
- Nasadíte průběhový krouhač na pohon, jak je ukázáno na obr. 6-8 a pootočte ve směru pohybu hodinových ručiček až na doraz.
- Nastavte otočný přepínač na požadovaný stupeň.
- Dejte potraviny určené ke zpracování do plnicí šachty a zatlačujte pěchovadlem.

### Pozor!

Zabraňte nahromadění nakrájených potravin ve výstupním otvoru.

**Tip:** K dosažení rovnoměrných výsledků nakrájení potravin zpracovávejte tenké potraviny ve svazcích.

**Upozornění:** Pokud by potraviny ke zpracování v průběhovém krouhači uvízly, vypněte kuchyňský robot, vytáhněte síťovou zástrčku ze zásuvky, počkejte až se pohon zastaví, sundejte víko průběhového krouhače a vyprázdněte plnicí šachtu.

## Po ukončení práce

- Vypněte spotřebič otočným přepínačem.
- Pootočte průběhový krouhač proti směru pohybu hodinových ručiček a sundejte jej.
- Pootočte víkem proti směru pohybu hodinových ručiček a sundejte ho.
- Vyndejte unašeč s kotoučem. Tlačte k tomu zespuďu prstem proti hnacímu hřídeli (Obr. 6).
- Vyčistěte díly.

## Mixér

### ⚠ Nebezpečí poranění ostrými noži/rotujícím pohonem!

Nikdy nesahejte do nasazeného mixéru! Sundávejte/nasazujte mixér pouze v klidovém stavu pohonu! Provozujte mixér pouze ve smontovaném stavu a s nasazeným víkem.

### ⚠ Nebezpečí opaření!


Při zpracovávání horké mixované potraviny vystupuje z trychtyře ve víku pára. Naplňujte maximálně 0,5 litru horké nebo pěnící tekutiny.

## Pozor!

Může dojít k poškození mixéru. Nepracovávají žádné hluboce zmrazené přísady (s výjimkou ledových kostek). Neprovazujte mixér naprázdno.

## Práce s mixérem

### Obr. 1:

- Stiskněte uvolňovací tlačítko a umístíte výklopné rameno do polohy 4. 
- Sundejte ochranný kryt pohonu mixéru.
- Nasaďte nádobu mixéru (značka na rukojeti musí být na značce na základním spotřebiči) a pootočte proti směru pohybu hodinových ručiček až na doraz.
- Naplňte přísady.  
Maximální množství tekutiny = 1,25 litru; maximální množství pěnících nebo horkých tekutin = 0,5 litru; optimální množství pro zpracování, pevné přísady = 50 až 100 gramů;
- Nasaďte víko a pootočte proti směru pohybu hodinových ručiček až k dorazu v rukojeti mixéru. Víko musí být zajištěno zaskočením.
- Nastavte otočný přepínač na požadovaný stupeň.

## Přidání přísad

### Obr. 1-8:

- Vypněte spotřebič otočným přepínačem.
- Sundejte víko a naplňte přísady nebo
- Vyměňte trychtýř a postupně přidávejte do plnicího otvoru pevné přísady nebo
- Nalijte tekuté přísady trychtýřem.

## Po ukončení práce

- Vypněte spotřebič otočným přepínačem.
- Pootočte mixér ve směru pohybu hodinových ručiček a sundejte jej.

**Tip:** Vyčistěte mixér nejlépe ihned po použití.

## Čistění a ošetřování

### Pozor!

Nepoužívejte žádné drsné čisticí prostředky. Povrchové plochy se mohou poškodit.

## Čistění základního spotřebiče

### ⚠ Nebezpečí úrazu elektrickým proudem!

Nikdy neponožujte základní spotřebič do vody a nadržte jej pod tekoucí vodou. Nepoužívejte parní čistič.

- Vytáhněte síťovou zástrčku ze zásuvky.
- Základní spotřebič a ochranné kryty pohonů otřete vlhkým hadříkem. V případě potřeby použijte malé množství mycího prostředku.
- Nakonec spotřebič utřete do sucha.

## Čistění míchací mísy a nástrojů

Míchací mísa a nástroje jsou odolné vůči mytí v myčce nádobí. Umělohmotné díly v myčce nádobí nesvírejte, protože během mycího procesu může dojít k trvalým deformacím!

## Čistění průběhového krouhače

Všechny díly průběhového krouhače jsou odolné vůči mytí v myčce nádobí.

**Tip:** K odstranění červeného povlaku po zpracování např. mrkve, nalijte na hadřík trochu stolního oleje a průběhový krouhač hadříkem vydrhněte (ne krájecí, krouhací a strouhací kotouč). Potom průběhový krouhač opláchněte.

## Čistění mixéru

### ⚠ Nebezpečí poranění ostrými noži!

Nedotýkejte se nože mixéru holými rukama. Nádobu mixéru, víko a trychtýř jsou odolné vůči mytí v myčce nádobí.

**Tip:** Po zpracování tekutin často stačí mixér očistit, aniž by se musel sundávat ze spotřebiče. K tomuto účelu nalijte do nasazeného mixéru trochu vody s mycím prostředkem. Mixér na několik sekund zapněte (stupeň **M**). Vylijte mycí vodu a vypláchněte mixér čistou vodou.

### Důležité upozornění

V případě potřeby vyčistěte tašku na příslušenství. Dodržujte pokyny pro ošetřování v tašce.

## Uložení

### **⚠ Nebezpečí poranění!**

Pokud spotřebič nepoužíváte, vytáhněte síťovou zástrčku.

#### **Obr. 1:**

- Uložte nástroje a krájecí, krouhací a strouhací kotouč do tašky na příslušenství.
- Uložte tašku na příslušenství do míchací mísy.
- Pro uložení do originálního obalu viz **Obr. 1**.

## Pomoc při poruchách

### **⚠ Nebezpečí poranění!**

Před odstraňováním poruchy vytáhněte síťovou zástrčku.

#### **Výklopné rameno musí být v každé pracovní poloze zajištěno zaskočením.**

Jako první se pokuste odstranit vzniklý problém podle následujících pokynů.

#### **Porucha**

Spotřebič se neuvede do provozu.

#### **Odstranění**

- Zkontrolujte napájení elektrickým proudem.
- Zkontrolujte síťovou zástrčku.
- Zkontrolujte výklopné rameno. Je ve správné poloze? Je zajištěné zaskočením?
- Utáhněte mixér, příp. míchací mísu až na doraz.
- Nasadte víko mixéru a utáhněte je až na doraz.
- Nasadte na nepoužité pohony ochranné kryty.
- Je aktivována pojistka proti opětovnému zapnutí. Nastavte spotřebič na **0/off** a potom zpátky nastavte na požadovaný stupeň.

#### **Porucha**

Spotřebič se během používání vypne. Je aktivována pojistka proti přetížení. Bylo současně zpracováváno příliš mnoho potravin.

#### **Odstranění**

- Vypněte spotřebič.
- Omezte množství pro zpracování.
- Nepřekračujte přípustná maximální množství (viz "Příklady použití")!

#### **Porucha**

Při běžícím pohonu bylo nedopatřením stisknuto uvolňovací tlačítko. Výklopné rameno se pohybuje směrem nahoru. Pohon se vypne, ale nezůstane stát v poloze pro výměnu nástroje.

#### **Odstranění**

- Nastavte otočný přepínač do polohy **0/off**.
- Umístěte výklopné rameno do polohy **1**.
- Zapněte spotřebič (stupeň 1).
- Spotřebič znovu vypněte.



Nástroj zůstane stát v poloze pro výměnu nástroje.

#### **Porucha**

Mixér nezačne pracovat nebo se během použití zastaví, pohon "bručí". Je zablokovaný nůž.

#### **Odstranění**

- Vypněte spotřebič a vytáhněte síťovou zástrčku.
- Sundejte mixér a odstraňte překážku.
- Mixér znovu nasadte.
- Zapněte spotřebič.

#### **Důležité upozornění**

Pokud se porucha nedá takto odstranit, obraťte se prosím na zákaznický servis.

## Příklady použití

### **Šlehačka**

- 100 g-600 g
- Smetanu šlehejte šlehačí metlou 1½ až 4 minuty na stupni 4 - podle množství a vlastností smetany.



### **Bílky**

- 1 až 8 vaječných bílků
- Vaječný bílek zpracujte šlehačí metlou 4 až 6 minut na stupni 4.



### **Píškotové těsto**

#### **Základní recept**

- 2 vejce
- 2-3 polévkové lžíce horké vody
- 100 g cukru
- 1 balíček vanilkového cukru
- 70 g mouky
- 70 g škrobové moučky
- příp. prášek do pečiva



- Přísady (kromě mouky a škrobové moučky) šlehejte šlehací metlou cca 4-6 minut na stupni 4, dokud nevznikne pěna.
- Nastavte otočný přepínač na stupeň 1 a vmíchejte po lžičkách prosátou mouku a škrobovou moučku cca ½ až 1 minutu.

**Maximální množství:** 2 x základní recept

## Třené těsto

### Základní recept

- 3-4 vejce
- 200-250 g cukru
- 1 špetka soli
- 1 balíček vanilkového cukru nebo kůra z ½ citrónu
- 200-250 g másla nebo margarínu (pokožové teploty)
- 500 g mouky
- 1 balíček prášku do pečiva
- 125 ml mléka
- Všechny přísady míchejte míchací metlou cca ½ minuty na stupni 1, potom cca 3-4 minuty na stupni 4.

**Maximální množství:** 1,5 x základní recept

## Křehké těsto

### Základní recept

- 125 g másla (pokožové teploty)
- 100-125 g cukru
- 1 vejce
- 1 špetka soli
- trochu citronové kůry nebo vanilkového cukru
- 250 g mouky
- příp. prášek do pečiva
- Všechny přísady zpracujte šlehací metlou cca ½ minuty na stupni 1, potom cca 2-3 minuty na stupni 3.

Nad 500 g mouky:

- Přísady míchejte hnětacím hákem cca ½ minuty na stupni 1, potom cca 3-4 minuty na stupni 2.

**Maximální množství:** 2 x základní recept

## Kynuté těsto

### Základní recept

- 500 g mouky
- 1 vejce
- 80 g tuku (pokožové teploty)
- 80 g cukru
- 200-250 ml vlažného mléka
- 25 g čerstvého droždí nebo 1 balíček sušeného droždí
- Kůra z ½ citrónu
- 1 špetka soli
- Všechny přísady zpracujte hnětacím hákem cca ½ minuty na stupni 1, poté cca 3-6 minut na stupni 2.

**Maximální množství:** 1,5 x základní recept

## Těsto na těstoviny

### Základní recept

- 300 g mouky
- 3 vejce
- podle potřeby 1-2 polévkové lžíce (10-20 g) studené vody
- Všechny přísady zpracujte cca 3 až 5 minut na stupni 2 na těsto.

**Maximální množství:** 1,5 x základní recept

## Chlebové těsto

### Základní recept

- 750 g mouky
- 2 balíčky sušeného droždí
- 2 čajové lžičky soli
- 450-500 ml teplé vody
- Všechny přísady zpracujte hnětacím hákem cca ½ minuty na stupni 1, poté cca 4-5 minut na stupni 2.

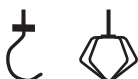
## Majonéza

- 2 vejce
- 2 čajové lžičky hořčice
- ¼ l oleje
- 2 polévkové lžíce citronové šťávy nebo 1 špetka soli
- 1 špetka cukru

Přísady musí mít stejnou teplotu.

- Přísady (kromě oleje) zpracujte v mixéru několik sekund na stupni 2 nebo 3.
- Přepněte mixér na stupeň 4 a olej pomalu lijte trychtýřem a dále míchejte tak dlouho, až majonéza emulguje.

**Majonézu co nejdříve spotřebujte, neskladujte.**



## Likvidace



Obal zlikvidujte způsobem šetrným k životnímu prostředí. Tento spotřebič je označen v souladu s evropskou směrnicí 2012/19/EU o nakládání s použitými elektrickými a elektronickými zařízeními (waste electrical and electronic equipment – WEEE). Tato směrnice stanoví jednotný evropský (EU) rámec pro zpětný odběr a recyklování použitých zařízení.

## Záruční podmínky

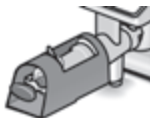








Pro tento přístroj platí záruční podmínky, které byly vydány naší kompetentní pobočkou v zemi, ve které byl přístroj zakoupen.

Záruční podmínky si můžete kdykoliv vyžádat prostřednictvím svého odborného prodejce, u kterého jste zakoupili přístroj, nebo přímo v naší pobočce v příslušné zemi.

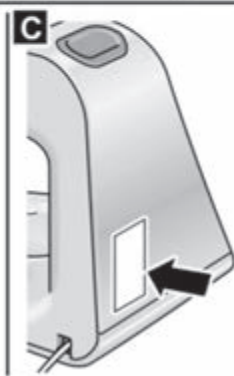
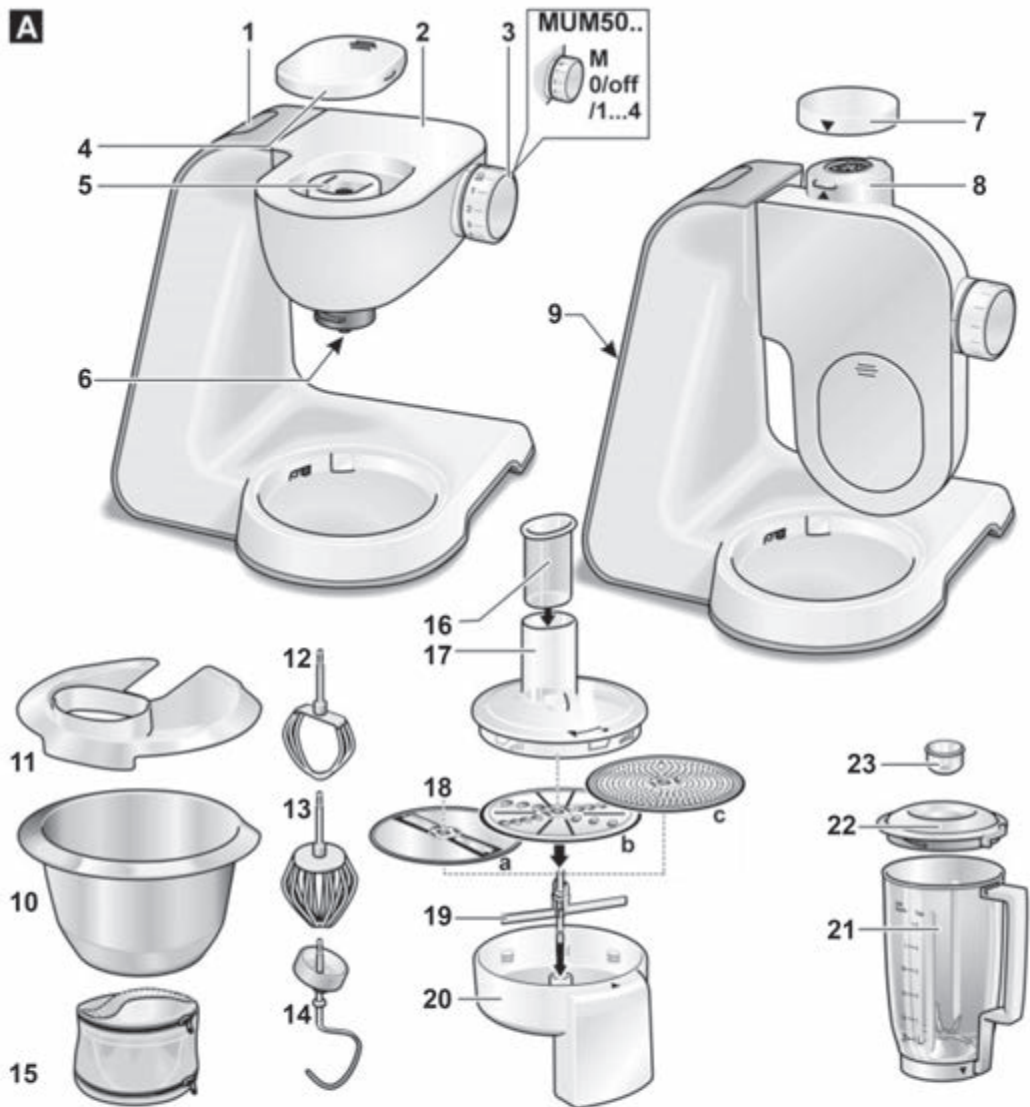
Změny vyhrazeny.

## Zvláštní příslušenství

	<b>MUZ5ZP1</b> Lis na citrusy	Na lisování pomerančů, citronů a grapefruitů.
	<b>MUZ5CC1</b> Kráječ kostek	Na krájení ovoce a zeleniny na stejně velké kostky
	<b>MUZ5FW1</b> Mlýnek na maso	Na mletí čerstvého masa na tatarské bifteky nebo sekanou.
	<b>MUZ45LS1</b> Sada dřevaných kotoučů jemný (3 mm), hrubý (6 mm)	K mlýnku na maso MUZ5FW1. Jemný kotouč na paštiky a pomazánky, hrubý kotouč na klobásy a slaninu.
	<b>MUZ45SV1</b> Nástavec na výrobu stříkaného pečiva	K mlýnku na maso MUZ5FW1. S kovovou šablonou pro 4 různé tvary pečiva.
	<b>MUZ45RV1</b> Nástavec na strouhání	K mlýnku na maso MUZ5FW1. Na strouhání ořechů, mandlí, čokolády a suchých housek.

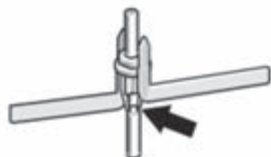
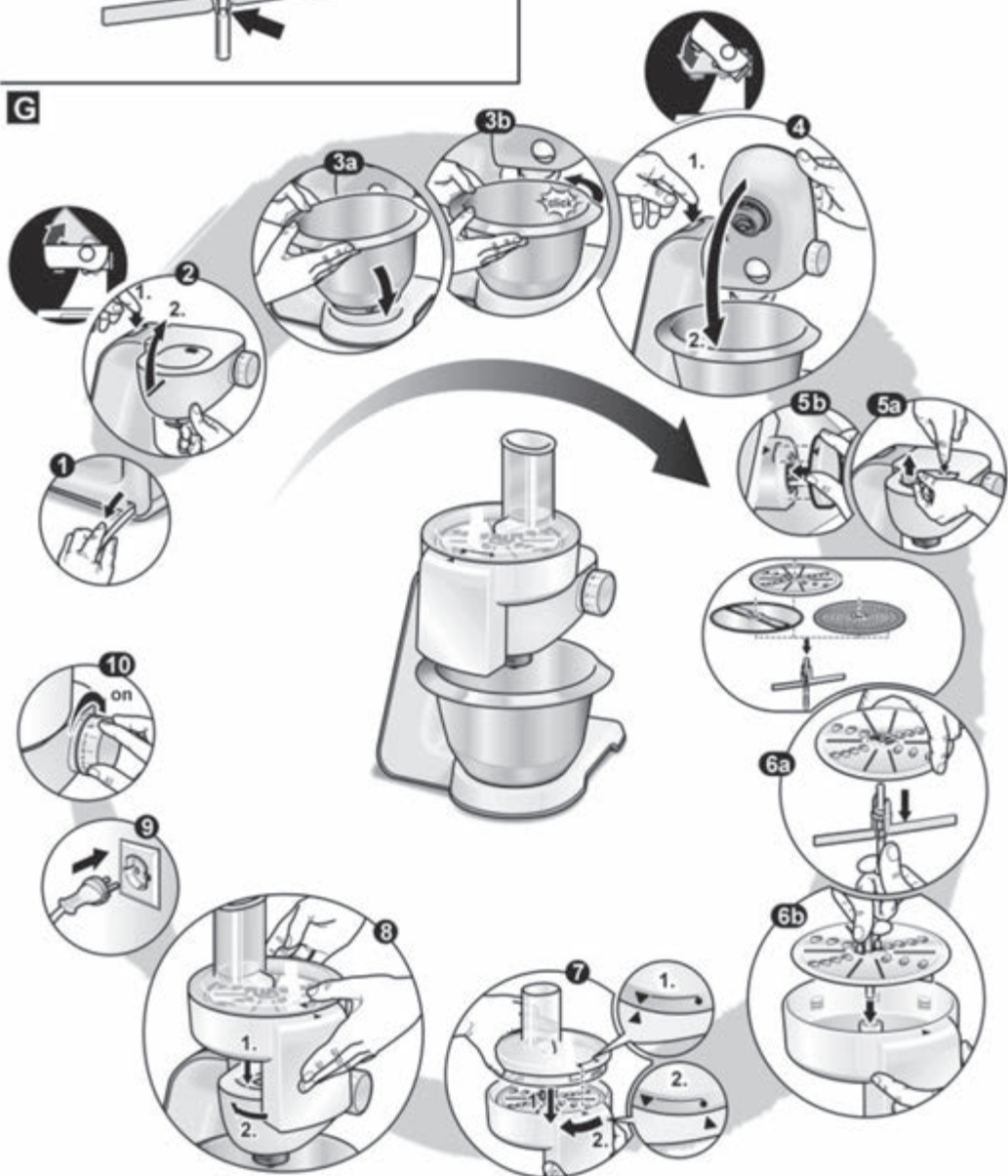
	<p><b>MUZ45FV1</b> Nástavec na pasírování ovoce</p>	<p>K mlýnku na maso MUZ5FW1. Na lisování bobulového ovoce kromě malin, rajčat a šípků na ovocné pyré. Současně budou např. z rybízu automaticky odstraněny stopky a zrníčka.</p>
	<p><b>MUZ45PS1</b> Kotouč na bramborové hranolky</p>	<p>K průběhovému krouhači MUZ5DS1. Na krájení syrových brambor na hranolky.</p>
	<p><b>MUZ45AG1</b> Kotouč pro asijskou kuchyni</p>	<p>K průběhovému krouhači MUZ5DS1. Krájí ovoce a zeleninu na jemné nudličky pro asijské zeleninové pokrmy.</p>
	<p><b>MUZ45RS1</b> Strouhací kotouč, hrubý</p>	<p>K průběhovému krouhači MUZ5DS1. Na strouhání syrových brambor, např. na bramboráky nebo knedlíky.</p>
	<p><b>MUZ45KP1</b> Kotouč na bramboráky</p>	<p>K průběhovému krouhači MUZ5DS1. Na strouhání syrových brambor na bramborové růsti a bramboráky, na krájení ovoce a zeleniny na hrubé plátky.</p>
	<p><b>MUZ5ER2</b> Nerezová míchací mísa</p>	<p>V míchací míse lze zpracovávat až 750 g mouky plus přísady.</p>
	<p><b>MUZ5KR1</b> Míchací mísa z umělé hmoty</p>	<p>V míchací míse lze zpracovávat až 750 g mouky plus přísady.</p>
	<p><b>MUZ5MX1</b> Mixérový nástavec z umělé hmoty</p>	<p>Na mixování nápojů, rozměňování ovoce a zeleniny na pyré, k přípravě majonézy, mletí ovoce a ořechů a drcení ledových kostek.</p>
	<p><b>MUZ5MM1</b> Multimixer</p>	<p>Na sekání bylinek, zeleniny, jablek a masa, na krouhání mrkve, ředkviček a sýrů, na strouhání ořechů a chlazené čokolády.</p>

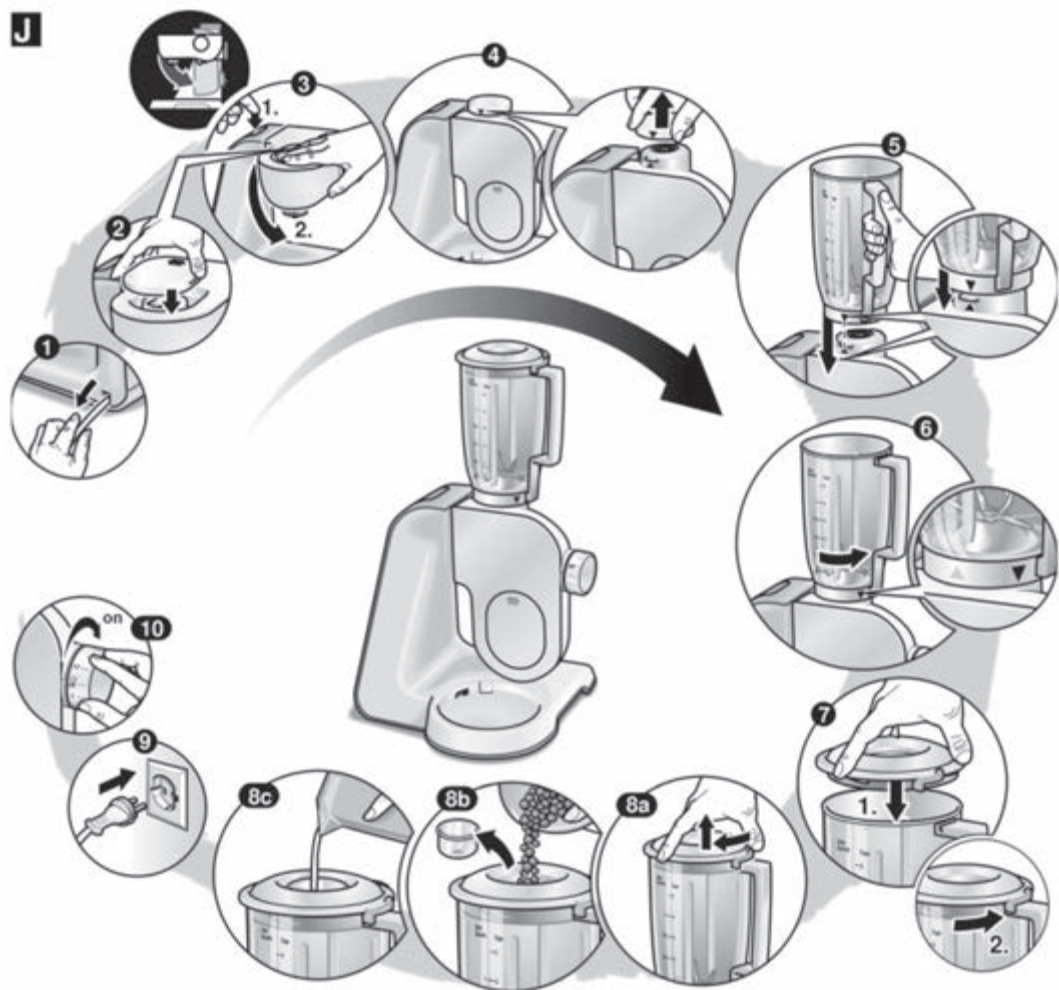
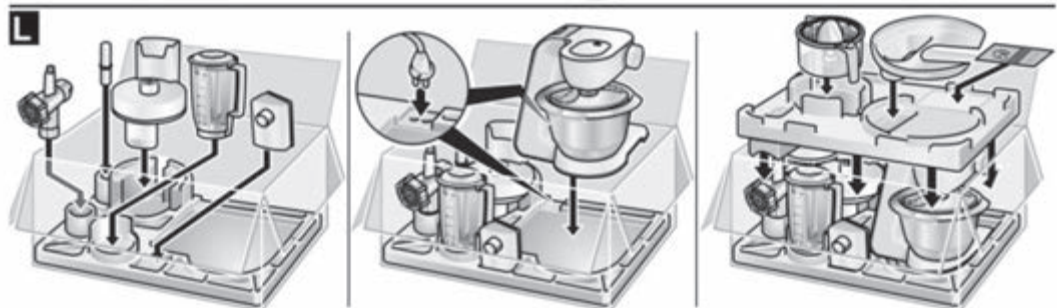
Pokud některý díl příslušenství není obsažen v rozsahu dodávky, lze jej zakoupit v obchodě nebo v zákaznickém servisu.



**E**



**F****G****H**

**J****K****L**



**MUZ5FW1**



**BOSCH**

**cs** Návod k použití



## Pro Vaši bezpečnost

Toto příslušenství je určeno pro kuchyňský robot MUM50131.

Dodržujte návod k použití kuchyňského robota MUM50131.

Toto příslušenství je vhodné na mletí a promíchání syrového a vařeného masa, slaniny, drůbeže a ryb. Nesmí se používat ke zpracování jiných předmětů resp. substancí. Při použití dílů příslušenství schválených výrobcem jsou možné další aplikace.

## Bezpečnostní pokyny pro tento spotřebič

### **⚠ Nebezpečí poranění!**

Nesahejte do plnicí šachty, k zatlačení vždy používejte pěchovadlo. Mlýnek na maso nasazujte/sundávejte pouze za klidového stavu pohonu.

### **⚠ Důležité!**

Mlýnek na maso používejte pouze v uvedené pracovní poloze.

Mlýnek na maso používejte pouze v kompletně smontovaném stavu. Smontování nástavce mlýnku na maso nikdy neprovádějte na základním spotřebiči.

## Přehled

Odklopte prosím obrázkové strany.

→ **Obr. A:**

### 1 Nástavec mlýnku na maso

- a Šroubovací prstenec
- b Děrovaný kotouč  
(průměr děr 4,5 mm)
- c Nůž
- d Šnek s unašečem
- e Aretační páčka
- f Těsnění

### 2 Plnicí miska

### 3 Pěchovadlo

### Zvláštní příslušenství

#### 4 Nástavec na lisování ovoce

#### 5 Nástavec na výrobu stříkaného pečiva

#### 6 Nástavec na strouhání

#### 7 Děrované kotouče (průměr děr 3 mm a 6 mm)

→ **Obr. B:** Pracovní poloha

## Ochrana před přetížením

Aby se při přetížení mlýnku na maso zabránilo většímu poškození Vašeho spotřebiče, je na unašeči zářez (místo žádaného zlomu). Při přetížení se unašeč na tomto místě zlomí. Unašeč však lze lehce nahradit.

Nový unašeč je k dostání v zákaznickém servisu.

- Odšroubujte upevňovací šroub na šneku.
- Vyměňte unašeč.
- Upevňovací šroub pevně zašroubujte.

## Obsluha

Před prvním použitím mlýnek na maso důkladně očistěte, viz "Čistění a ošetřování".


### Důležité upozornění

Směrné hodnoty pracovní rychlosti uvedené v tomto návodu k použití se týkají přístrojů se 7-stupňovým otočným spínačem. Pro přístroje se 4-stupňovým otočným spínačem najdete hodnoty vždy v závorkách za nimi.

- Smontujte nástavec mlýnku na maso v zobrazeném pořadí (**Obr. A**).
- Šroubovací prstenec neutahujte zcela pevně.

- Vložte těsnění. Dbejte na polohu (**Obr. C**)!

→ **Obr. D:**

- Stiskněte uvolňovací tlačítko a umístěte výklopné rameno do polohy 4. 
- Nastrčte mlýnek na maso na pohon. **Dbejte na polohu unašeče k pohonu.** V případě potřeby unašeč trochu pootočte. K tomuto účelu nesmí být šroubovací prstenec pevně zašroubován!
- Pootočte mlýnek na maso proti směru pohybu hodinových ručiček.
- Stlačte dolů aretační páčku.
- Nyní šroubovací prstenec pevně utáhněte.
- Nasadte plnicí misku.
- Postavte pod výstupní otvor misku nebo talíř.
- Zapojte síťovou zástrčku.
- Nastavte otočný spínač na stupeň 7 (4).
- Potraviny ke zpracování vložte do plnicí misky. K zatlačení použijte pěchovadlo.

#### **Pozor!**

Nezpracovávejte žádné kosti.

**Tip:** Tatarský biftek pomelte dvakrát.

#### **Po ukončení práce**

- Vypněte spotřebič otočným přepínačem.
- Odklopte nahoru aretační páčku.
- Pootočte mlýnek na maso ve směru pohybu hodinových ručiček a sundejte jej.
- Vyčistěte mlýnek na maso.

---

## Čistění a ošetřování

### **Pozor!**

Nepoužívejte žádné drsné čisticí prostředky. Povrchové plochy se mohou poškodit. Mlýnek na maso a jednotlivé díly nejsou vhodné pro mytí v myčce nádobí.

- Povolte šroubovací prstenec a nástavec rozeberte.
- Jediné díly ručně umyjte a okamžitě osušte.

---

## Zvláštní příslušenství

(k dostání v odborných obchodech)

### **Pozor!**

Smontujte díly příslušenství vždy bez nože a děrovaného kotouče. Dodržujte všechny výše uvedené pokyny týkající se „Pro Vaši bezpečnost“, „Po ukončení práce“ resp. „Čistění a ošetřování“.

### **Nástavec na lisování ovoce**

na vylišování např. bobulí, rajčat, jablek, hrušek, šípků (šípky před lisováním vařte po dobu 1 hodiny). Získané ovocné pyré je vhodné zejména k výrobě marmelády.

→ **Obr. E:**

- Příprava podle popisu u nástavce mlýnku na maso. Při sestavování nástavce na lisování ovoce dbejte na potřebné jednotlivé díly a pořadí.
- Nejdříve otevřete upevňovací šroub tak daleko, aby mohly odtékat ještě vlhké matoliny.
- Potom nastavte upevňovací šroub tak, aby matoliny vycházely s požadovanou vlhkostí.
- Potraviny ke zpracování vložte do plnicí misky. K zatlačení použijte pěchovadlo.
- Nastavte otočný spínač na stupeň 7 (4).

## Nástavec na výrobu stříkaného pečiva

na tvarování těsta na cukroví nebo křehkého těsta.

### → Obr. F:

- Příprava podle popisu u nástavce mlýnku na maso. Při sestavování nástavce na výrobu stříkaného pečiva dbejte na potřebné jednotlivé díly a pořadí.
- Těsto na zpracování umístěte do plnicí misky. K zatlačení použijte pěchovadlo.
- Podle konzistence těsta nastavte otočný spínač na stupeň 4 (2) nebo 5 (3).
- Vystupující, formované těsto odebírejte s pomocí kuchyňského prkýnka. Pokud těsto vystupuje příliš rychle, kuchyňský robot krátce vypněte.

## Nástavec na strouhání

na strouhání mandlí, ořechů a suchého chleba nebo housek.

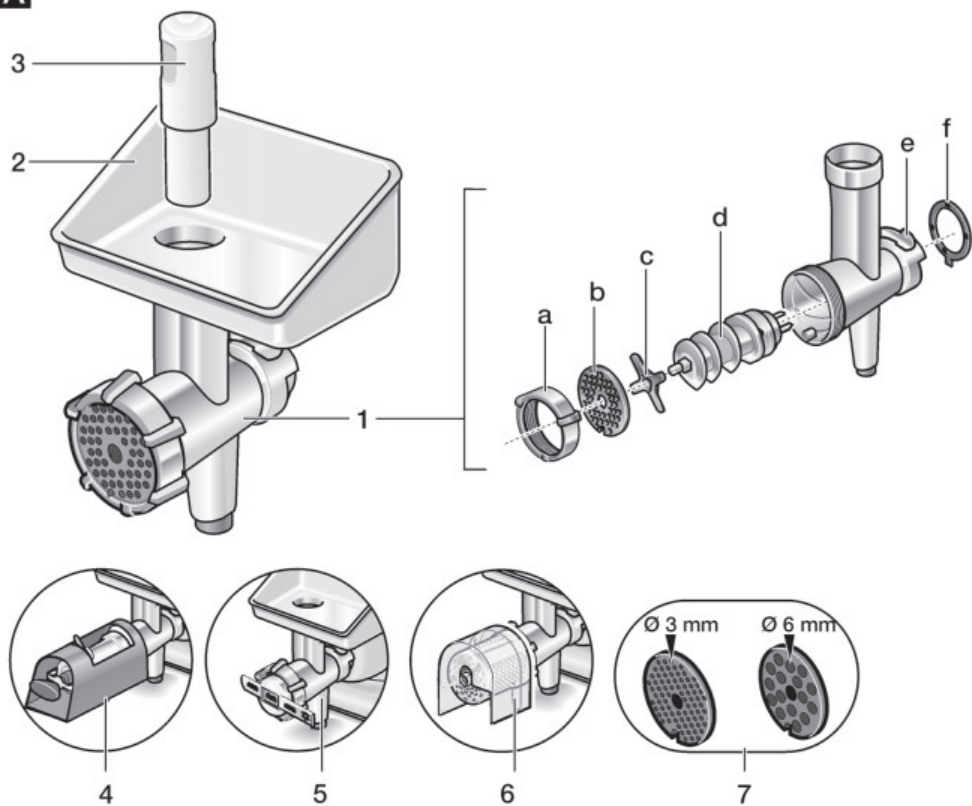
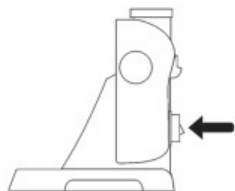
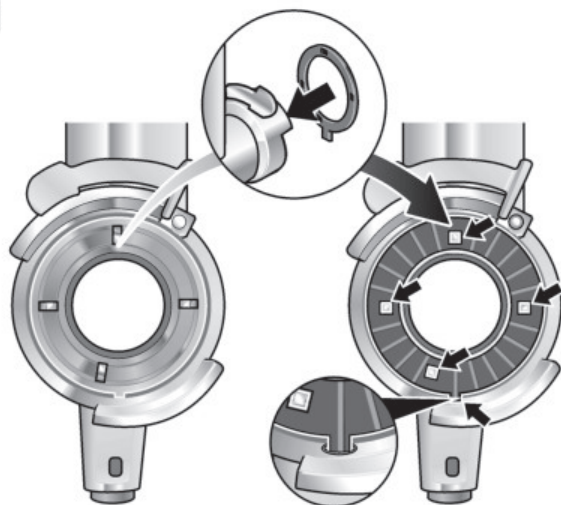
### Pozor!

Ořechy a mandle zpracovávejte pouze suché a v malých množstvích!

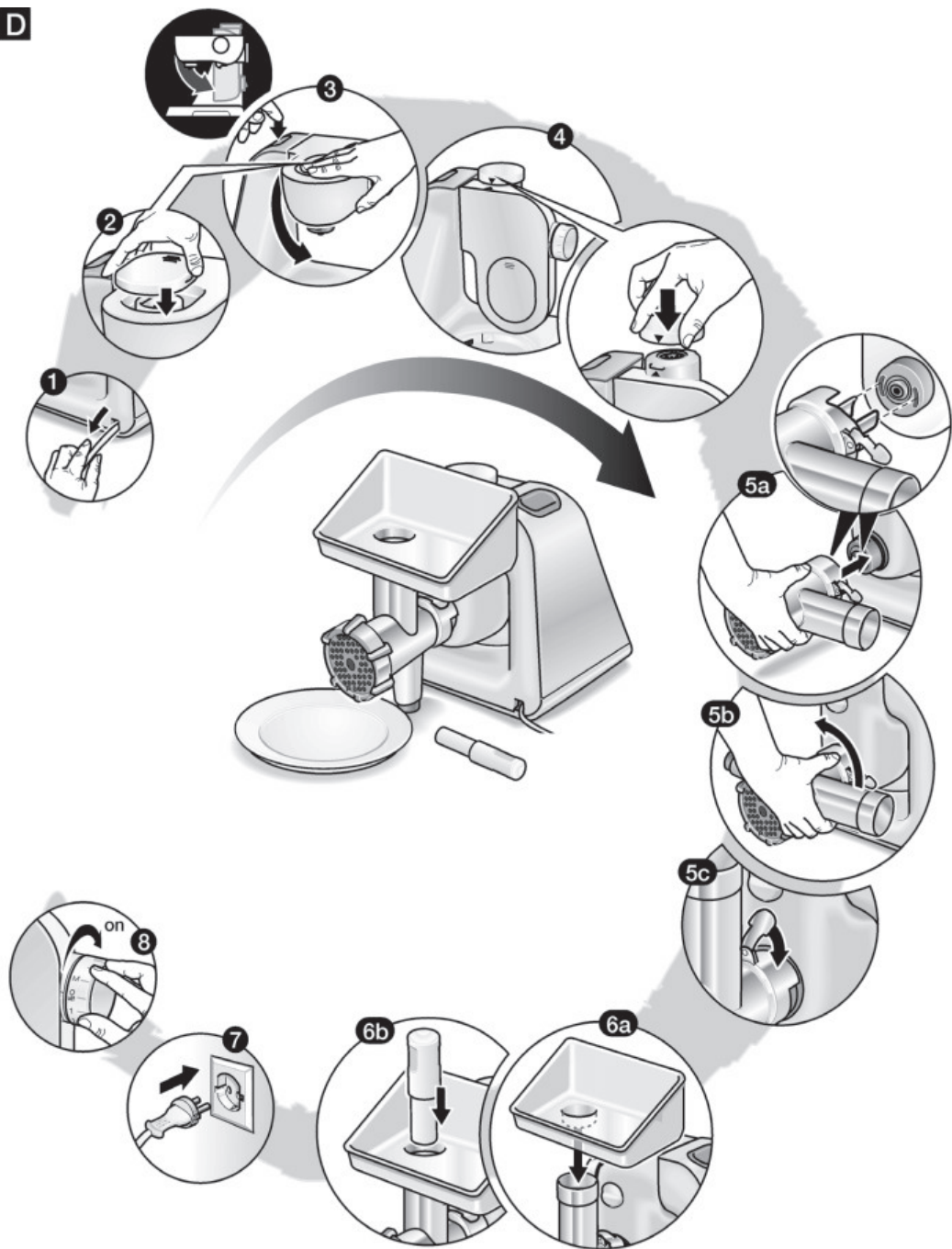
### → Obr. G:

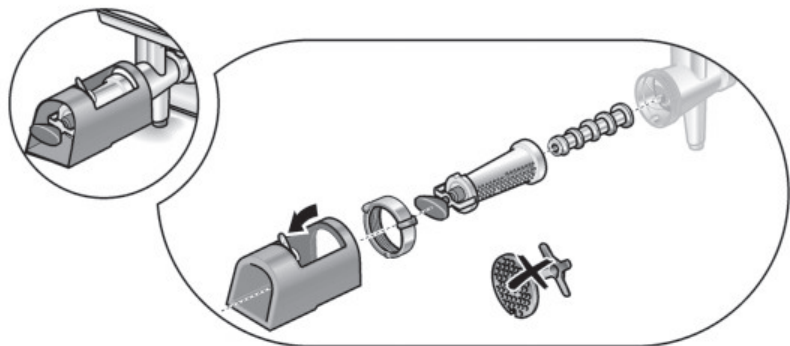
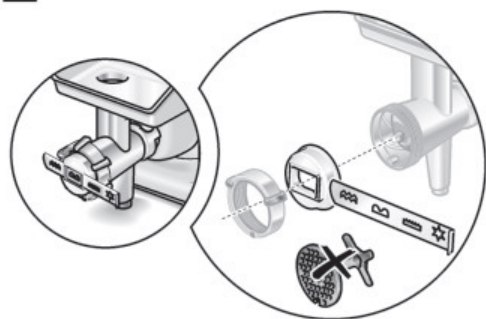
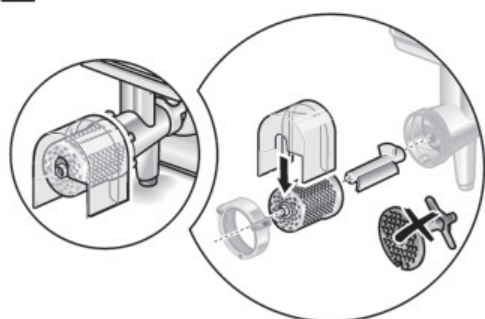
- Příprava podle popisu u nástavce mlýnku na maso. Při sestavování nástavce na strouhání dbejte na potřebné jednotlivé díly a pořadí.
- Potraviny ke zpracování vložte do plnicí misky. K zatlačení použijte pěchovadlo.
- Podle tvrdosti potravin nastavte otočný spínač na stupeň 3 (2) nebo 4 (3).

Změny vyhrazeny.

**A****B****C**



**D**

**E****F****G**

## Záruční podmínky

společnosti BSH domácí spotřebiče s.r.o.

### 1. Záruka

Na tento výrobek je v souladu § 2113 a násl. zákona č. 89/2012 Sb., občanský zákoník, v platném znění, poskytována **záruka za jakost 24 měsíců** (dále jen „záruka“), která běží zpravidla od odevzdání výrobku zákazníkovi. Pokud byla sjednána delší záruka, řídí se tato speciálními pravidly.

Záruka 24 měsíců je poskytována pouze zákazníkovi spotřebiteli a jen na výrobek **k běžnému užívání v domácnosti**. Zákazníkovi podnikateli nebo jiné právnické osobě je poskytnuta 24 měsíční záruka za předpokladu, že se koupě netýká jeho podnikatelské činnosti (např. prádelna, ubytovací služby, restaurační zařízení apod.), způsob užívání je obdobný užívání v domácnosti a výrobek není prokazatelně přetěžován (kumulativně); v ostatních případech je poskytována záruka v délce 6 měsíců. Společnost BSH domácí spotřebiče s.r.o. si vyhrazuje právo omezit plnění záruky nad rámec 6 měsíců v případě, že bude zjevné, že spotřebič není provozován v souladu s výše uvedenými podmínkami.

### 2. Pořizovací doklad a záruční list

Základním průkazem práv zákazníka je **pořizovací doklad** (paragon, faktura, leasingová smlouva apod.). Pokud byl při prodeji vydán **záruční list**, je tento součástí výrobku s výrobním číslem uvedeným na přední straně tohoto záručního listu. Nedílnou součástí záručního listu je pořizovací doklad. Zákazník si ve vlastním zájmu pořizovací doklad i záruční list pečlivě uschová.

Bezplatný záruční servis je možno poskytnout jen v případě předložení pořizovacího dokladu nebo v případě prodloužené záruky i vyplněného záručního listu a vystaveného certifikátu, pokud byl vydán. Záruční list vyplňuje prodejce a je v zájmu zákazníka zkontrolovat správnost a úplnost uvedených údajů. Záruční list je platný pouze v originálu, na kopie nebude brán zřetel.

### 3. Uplatnění záruky

Zákazník má v rámci poskytnuté záruky právo na bezplatné, včasné a řádné odstranění reklamované vady výrobku, a to opravou, popřípadě – není-li to vzhledem k povaze (tzn. příčině i projevu) vady neúměrné – právo na výměnu výrobku nebo jeho vadné součásti. Za zákonem stanovených podmínek může být poskytnuta sleva na výrobku anebo může být výrobek vrácen.

Záruční oprava se vztahuje výhradně na vady, které vzniknou průkazně v době platné záruky. Takto vzniklé vady je oprávněn odstranit pouze **autorizovaný servis**. Uplatnit záruku může zákazník u autorizovaného servisu nebo v prodejně, kde byl výrobek zakoupen, a to bez zbytečného odkladu, nejpozději však do konce záruční doby. Zvolí-li zákazník jiný, než nejbližší autorizovaný servis, bude na něm, aby nesl v souvislosti s tím zvýšené náklady.

Autorizovaný servis posoudí oprávněnost reklamace a podle povahy vady výrobku rozhodne o způsobu řešení reklamace.

Seznam autorizovaných servisů je k dispozici na [www.bosch-home.com/cz](http://www.bosch-home.com/cz).

Doba, po kterou zákazník nemůže výrobek z důvodu vady používat, se do záruční doby nepočítá. O tuto dobu se záruční doba prodlužuje. Při výměně se **běh záruční doby** neobnovuje. Při opravě nedochází k běhu nové záruční doby týkající se opravené součásti či součástky.

Po provedení záruční opravy je autorizovaný servis povinen vydat zákazníkovi čitelnou kopii opravního listu. **Opravní list** slouží k prokazování práv zákazníka, proto je ve vlastním zájmu zákazníka před podpisem opravního listu zkontrolovat jeho obsah a kopii opravního listu pečlivě uschovat.

Zákazník je povinen poskytnout autorizovanému servisu **součinnost** k ověření existence reklamované vady a k jejímu odstranění (včetně odpovídajícího potřebného vyzkoušení nebo demontáže výrobku).

Při uplatnění reklamace předá zákazník **výrobek čistý** v souladu s hygienickými předpisy nebo obecnými hygienickými zásadami včetně všech jeho součástí a příslušenství, umožňujících takové ověření a odstranění vady. V případě, že výrobek nedodá kompletní a je-li kompletnost výrobku nezbytná k zjištění existence reklamované vady a/nebo k jejímu odstranění, běh lhůty k vyřízení reklamace začíná až dodáním chybějících součástí.

## 4. Neoprávněnost reklamace

Reklamacie není oprávněná v případech, vznikla-li závada nebo poškození:

- a) prokazatelně nesprávným užíváním výrobku (např. v rozporu s návodem, s pokyny uvedenými na obalu výrobku či v záručním listě, užíváním v rozporu s obecně známými pravidly užívání předmětného výrobku, provozem při nesprávném napájecím napětí, připojování na nedovolené zdroje proudu, užíváním zboží v nevhodných podmínkách – vlhko, prašnost, extrémní tvrdost vody apod.) anebo jiným nesprávným jednáním uživatele (např. neodbornou instalací či zapojením);
- b) prokazatelně nedovolenými zásahy do přístroje (konstrukční nebo jiná úprava, neodborná montáž), živelnou katastrofou nebo mechanickým poškozením výrobku;
- c) nese-li předložený záruční list zjevné známky provedených změn údajů nebo je-li na výrobku odlišné výrobní číslo od toho, jež je uvedeno v záručním listě;
- d) u estetických komponentů, nezajišťujících funkčnost výrobku z důvodu:
  - transportního poškození nebo přemístování (poškrábání, promáčknutí, praskliny, rozbitá skla a police apod.)
  - nefunkčních estetických komponentů jako jsou madla, skla, ovládací spínače apod., které jsou důsledkem běžného opotřebení
  - změny barvy plastových komponentů (jedná se o běžný fyzikální chemický jev po čase používání)
  - vady spotřebních materiálů, u kterých je doba životnosti daná charakterem součástky (žárovky, vodní filtry, vzduchové, prachové filtry, uhlíkové filtry všeho druhu, akumulátory, baterie, apod.)
  - vady příslušenství a volitelné výbavy, způsobené nevhodnou manipulací nebo nepřiměřeným zacházením

Ze záručních oprav jsou vyloučeny případy běžné údržby nebo čištění, instalace, programování, kontroly parametrů výrobku.

## 5. Náhradní díly

Záruka na samostatně prodané náhradní díly výrobku je poskytována v délce 6 měsíců, a to za předpokladu jeho odborné instalace.

## 6. Pozáruční servis

V případě placené pozáruční opravy provedené autorizovaným servisem se poskytuje záruka v délce 24 měsíců.

## 7. Rozšířená záruka nad rámec zákona

U spotřebičů (pračky, myčky) sériově vybavených systémem **Aqua-Stop** (patent BSH) je výrobcem poskytnuta záruka na škody způsobené chybou tohoto systému. Na tyto škody je zákazníkovi spotřebiteli poskytnuta náhrada, a to po celou dobu životnosti spotřebiče. Vyloučena je náhrada škody v případě, kdy nebyl spotřebič zapojen do elektrického obvodu pod proudem.

## 8. Upozornění pro prodejce

Prodejce je povinen vyplnit správně a úplně záruční list v den prodeje výrobku. Při případné předprodejní reklamaci je třeba předložit řádně vyplněný reklamační protokol a pořizovací doklad (fakturu).

## 9. Ochrana osobních údajů

Osobní údaje zákazníka kupujícího budou použity výhradně k účelům pro zpracování objednávek a k případnému vyřízení záruky v souladu se zák. č. 101/2000 Sb., o ochraně osobních údajů.

## 10. Prohlášení o hygienické nezávadnosti výrobků

Všechny výrobky distribuované společností BSH domácí spotřebiče s.r.o. a přicházející do styku s potravinami splňují požadavky o hygienické nezávadnosti dle zákona č.258/2000 Sb., vyhlášky 38/2001 Sb. Toto prohlášení se vztahuje na všechny výrobky přicházející do styku s potravinami uvedené v aktuálním ceníku společnosti BSH domácí spotřebiče s.r.o.

### Ujištění dovozce o vydání prohlášení o shodě

Vážený zákazníku,  
dle § 13, odst.5 zákona č.22/1997 Sb. Vás ujišťujeme, že na všechny výrobky distribuované společností BSH domácí spotřebiče s.r.o. našim obchodním partnerům bylo vydáno prohlášení o shodě ve smyslu zákona č. 22/1997 Sb a nařízení vlády č. 17/2003 Sb., 616/2006 Sb. a 22/2003 Sb. a příslušných nařízení vlády. Toto ujištění dovozce o vydání prohlášení o shodě se vztahuje na všechny výrobky včetně plynových spotřebičů, které jsou obsaženy v aktuálním ceníku firmy BSH domácí spotřebiče s.r.o.

# B/S/H/

## **Kontakt na servis domácích spotřebičů BOSCH**

BSH domácí spotřebiče s.r.o.  
Radlická 350  
158 00 Praha 5

Příjem oprav  
Tel.: +420 251 095 546  
Email: **opravy@bshg.com**

Objednávky příslušenství a náhradních dílů  
Tel.: +420 251 095 556  
Email: **dily@bshg.com**

Zákaznické poradenství  
Tel.: +420 251 095 555  
Email: **bosch.spotrebice@bshg.com**

Aktuální informace o servisu naleznete na internetových stránkách **[www.bosch-home.com/cz](http://www.bosch-home.com/cz)**.  
Zde máte možnost sjednat opravu pomocí online formuláře.



# Kuchynský robot MUM50131



**BOSCH**

sk Návod na použitie





## Používanie v súlade s určením

Tento spotrebič je určený len na používanie v domácnosti. Spotrebič používajte iba v prípade množstiev a časov spracovania bežných pre domácnosť.

Neprekračujte maximálne prípustné množstvá (→ „Príklady použitia“ pozri stranu 50).

Spotrebič je vhodný na miešanie, miesenie a šľahanie potravín. Spotrebič sa nesmie používať na spracovanie iných materiálov, resp. predmetov. Pri použití ďalších dielov príslušenstva schválených výrobcom sú možné ďalšie aplikácie. Používajte spotrebič len so schválenými originálnymi dielmi a s originálnym príslušenstvom. Nikdy nepoužívajte diely príslušenstva iných spotrebičov. Spotrebič používajte len vo vnútorných priestoroch, pri izbovej teplote a do nadmorskej výšky 2000 m.

## Dôležité bezpečnostné upozornenia

Návod na použitie si starostlivo prečítajte, riadte sa ním a uschovajte ho! Ak spotrebič postúpите ďalšiemu používateľovi, priložte k nemu aj tento návod. Nedodržanie pokynov pre správne používanie spotrebiča vylučuje ručenie výrobcu za škody, ktoré z toho vyplynú. Tento spotrebič môžu používať osoby so zníženými fyzickými, senzorickými alebo mentálnymi schopnosťami alebo osoby s nedostatočnými skúsenosťami a/alebo vedomosťami iba vtedy, ak sú pod dozorom, alebo ak boli poučené o bezpečnej obsluhu spotrebiča a porozumeli prípadným nebezpečenstvám. Spotrebič a pripojovacie vedenie uchovávajte mimo dosahu detí a nedovoľte im obsluhovať tento spotrebič. Deti sa so spotrebičom nesmú hrať. Čistenie a používateľskú údržbu nesmú vykonávať deti.

### **⚠ Nebezpečenstvo zásahu elektrickým prúdom a nebezpečenstvo požiaru!**

- Prístroj sa smie pripojiť len k sieti so striedavým prúdom cez uzemnenú zásuvku nainštalovanú podľa predpisov. Zabezpečte, aby bol v elektroinštalácii domácnosti podľa predpisov nainštalovaný systém ochranného vodiča.
- Spotrebič pripojte a používajte v súlade s údajmi na typovom štítku. Nepoužívajte spotrebič, pokiaľ je sieťový prívodný kábel alebo spotrebič poškodený. Opravy na spotrebiči, napríklad výmenu poškodeného napájacieho kábla, smie vykonávať len náš zákaznícky servis, aby nedošlo k ohrozeniam.
- Spotrebič zapínajte a vypínajte výhradne otočným prepínačom.
- Nikdy nepripájajte spotrebič na spínacie hodiny alebo na zásuvky ovládané na diaľku. Spotrebič majte počas prevádzky vždy pod dohľadom!



- Neumiestňujte spotrebič na horúce povrchy ani v ich blízkosti, napr. varné dosky. Elektrický kábel sa nesmie dotýkať horúcich dielov a viesť cez ostré hrany.
- Teleso spotrebiča nikdy neponárajte do vody ani ho neumývajte v umývačke riadu. Nepoužívajte parný čistič. Spotrebič nepoužívajte, ak máte vlhké ruky.
- Odpojte spotrebič od elektrickej siete po každom použití, alebo ak je spotrebič bez dozoru, pred jeho zmontovaním, rozbieraním alebo čistením, ako aj v prípade poruchy.

### **Nebezpečenstvo poranenia!**

- Pred výmenou príslušenstva alebo prídavných dielov, ktoré sa počas používania pohybujú, sa musí spotrebič vypnúť a odpojiť od siete. Po vypnutí zostane pohon ešte chvíľu spustený. Počkajte na úplné zastavenie pohonu.
- Neprestavujte výklopné rameno, keď je spotrebič zapnutý.
- Nadstavce používajte, len keď je nasadená misa a veko a ochranné kryty sú pripevnené! Pri použití príslušenstva nasadte podľa návodu misu, veko a ochranné kryty!
- Počas prevádzky nikdy nesiahajte do misy ani plniaceho hrdla rukami. Do misy ani plniaceho hrdla nestrkajte žiadne predmety (napr. varechu). Dávajte pozor, aby sa vám do rotujúcich dielov nezachytili ruky, vlasy, oblečenie ani iné predmety.
- Nikdy nepoužívajte naraz nadstavce a príslušenstvo alebo 2 príslušenstvá. Pri používaní príslušenstva sa riadte týmto aj priloženým návodom na obsluhu.
- Príslušenstvo používajte len vtedy, ak je kompletne zmontované. Nikdy nezostavujte príslušenstvo na základnom spotrebiči. Príslušenstvo používajte len v príslušnej určenej pracovnej polohe.
- Nikdy nesiahajte na ostré nože a hrany strhacích kotúčov. Strúhacie kotúče uchopte iba za okraj!
- Nožov mixéra sa nedotýkajte holými rukami.
- Nikdy nesiahajte do nasadeného mixéra! Nikdy neprevádzkujte mixér bez nasadeného veka.
- Dávajte pozor pri manipulácii s ostrými nožmi pri vyprázdňovaní nádoby a čistení spotrebiča.

### **Nebezpečenstvo obarenia!**

Pri spracovávaní horúcej mixovanej potraviny vystupuje para lievikom vo veku. Naplňujte maximálne 0,5 l horúcej alebo peniacej tekutiny.

### **Nebezpečenstvo udusenía!**

Nedovoľte deťom hrať sa s obalovým materiálom.

**⚠ Pozor!**

Odporúča sa nenechať spotrebič nikdy zapnutý dlhšie, ako je potrebné na spracovanie potravín. Spotrebič neprevádzkujte v chode naprázdno.

**⚠ Dôležité!**

Spotrebič po každom použití alebo po dlhšom nepoužívaní bezpodmienečne dôkladne vyčistite (→ „Čistenie a údržba“ pozri stranu 49).

**⚠ Vysvetlenie symbolov na spotrebiči, resp. príslušenstve**

Dodržiavajte pokyny uvedené v návode na obsluhu.



Pozor! Rotujúce nože.



Pozor! Rotujúce nadstavce.  
Nesiahajte do plniaceho otvoru.

Srdečne blahozeláme ku kúpe nového spotrebiča od firmy Bosch. Ďalšie informácie o našich výrobkoch nájdete na našej internetovej stránke.

**Obsah**

Používanie v súlade s určením.....	42
Dôležité bezpečnostné upozornenia .....	42
Bezpečnostné systémy.....	44
Prehľad komponentov .....	45
Pracovné polohy.....	45
Obsluha .....	46
Čistenie a údržba.....	49
Skladovanie .....	50
Pomoc pri poruchách.....	50
Príklady použitia .....	50
Likvidácia .....	52
Záručné podmienky .....	52
Osobitné príslušenstvo .....	53

**Bezpečnostné systémy****Poistka proti náhodnému zapnutiu**

Pozri tabuľku „Pracovné polohy“.

Spotrebič sa dá v polohe **1** a **3** zapnúť iba v týchto prípadoch:

- misa (10) je nasadená a zakrútená až do polohy zablokovania.

**Poistka proti opätovnému zapnutiu**

Pri prerušení prúdu zostáva spotrebič zapnutý, ale motor sa po skončení prerušenia znova nespustí. Na opätovné zapnutie nastavte otočný spínač do polohy **0/off**, potom zapnite.

**Poistka proti preťaženiu**

Ak sa motor počas používania samovoľne vypne, aktivovala sa poistka proti preťaženiu. Možnou príčinou môže byť súčasné spracovávanie veľkého množstva potravín.

**Pre správanie pri aktivácii bezpečnostného systému pozri „Pomoc pri poruchách“.**

Spotrebič si nevyžaduje údržbu.

## Prehľad komponentov

Vyklopte strany s obrázkami.

**Obrázok 1:**

### Základný spotrebič

#### 1 Tlačidlo na odblokovanie

#### 2 Výklopné rameno

Funkcia „Easy Armlift“ na podporu pohybu ramena nahor (pozri „Pracovné polohy“).

#### 3 Otočný spínač

Po vypnutí (poloha **0/off**) prejde spotrebič automaticky do optimálnej polohy na výmenu nadstavcov.

**0/off** = Stop

**M** = Prepínanie momentov s najvyššími otáčkami, spínač držte stlačený na požadovanú dobu mixovania.

Stupeň **1-4**, pracovná rýchlosť:

**1** = nízke otáčky – pomaly,

**4** = vysoké otáčky – rýchlo.

#### 4 Ochranný kryt pohonu

Na odobratie ochranného krytu pohonu zatlačte na zadnú časť a kryt odoberte.

#### 5 Pohon pre

– **krájač** a

– **lis na citrusy**

(osobitné príslušenstvo\*).

Keď ich nepoužívate, nasadte ochranný kryt pohonu.

#### 6 Pohon nadstavcov

(miešacia metlička, šľahacia metlička, hnetací hák) a **mlynček na mäso** (osobitné príslušenstvo\*)

#### 7 Ochranný kryt pohonu mixéra

#### 8 Pohon mixéra (osobitné príslušenstvo\*)

Keď mixér nepoužívate, nasadte ochranný kryt pohonu mixéra.

#### 9 Skladovanie kábla

Kábel skladujte v káblovom priečinku

### Misa s príslušenstvom

#### 10 Antikorová misa na miešanie

#### 11 Veko

### Nadstavce

#### 12 Miešacie metličky

#### 13 Šľahacia metlička

#### 14 Hnetací hák s deflektorom cesta

#### 15 Taška na príslušenstvo

Na skladovanie nadstavcov a strúhacích kotúčov.

### Krájač

#### 16 Posúvač

#### 17 Veko s plniacim hrdlom

#### 18 Strúhacie kotúče

a Obojstranný rezací kotúč – hrybý/tenký

b Obojstranný strúhací kotúč – hrubý/jemný

c Kotúč na jemné strúhanie – stredne jemný

#### 19 Držiak kotúčov

#### 20 Kryt s vypúšťacím otvorom

### Mixér\*

#### 21 Nádoba na mixovanie

#### 22 Veko

#### 23 Lievik

\* Pokiaľ nie je niektorý diel príslušenstva obsiahnutý v rozsahu dodávky, možno ho zakúpiť v predajni a v zákazníckom servise.

## Pracovné polohy

**Obrázok 2:**








### Pozor!

Skôr ako budete spotrebič používať, pripojte nadstavec/príslušenstvo k správne mu pohonu a do správnej pozície a umiestnite ich do pracovnej polohy podľa tejto tabuľky. Výklopné rameno musí byť v každej pracovnej polohe zaaretované.

**Upozornenie:** Výklopné rameno je vybavené funkciou „Easy Armlift“, ktorá podporuje pohyb výklopného ramena smerom nahor.

### Nastavenie pracovnej polohy:

- Stlačte tlačidlo na odblokovanie a pohnite výklopným ramenom. Pohyb podporte rukou.
- Výklopným ramenom pohybujte, kým v požadovanej polohe nezaskočí.

Poloha	Pohon	MUM50131	
1	6		1-4
			1-4
			1-2
2	6	*	-
3	5		2-4
			2-3
4	8		3-4
	6		3-4

\* Nasadzovanie/odoberanie šľahacej a miešacej metličky a hnetacieho háka; pridávanie veľkých množstiev.

## Obsluha

### ⚠ Nebezpečenstvo poranenia!

Zastrčte sieťovú zástrčku až vtedy, keď sú ukončené všetky prípravy na prácu so spotrebičom.

### Pozor!

Prevádzkujte spotrebič iba s príslušenstvom/nadstavcom v pracovnej polohe.

Neprevádzkujte spotrebič naprázdno.

Nevystavujte spotrebič a diely príslušenstva žiadnym zdrojom tepla. Diely nie sú vhodné na ohrev v mikrovlnnej rúre.

- Pred prvým použitím spotrebič a príslušenstvo dôkladne očistite, pozri „Čistenie a údržba“.

### Dôležité upozornenie!

V tomto návode na obsluhu na nachádza nálepka s nastavovacími hodnotami pracovnej rýchlosti spotrebiča pri použití nadstavcov, resp. príslušenstva. Odporúčame, aby ste túto nálepku umiestnili na spotrebič (obrázok 9).

### Príprava

- Základný spotrebič postavte na hladký a čistý podklad.
- Vytiahnite kábel (obrázok 10). Kábel vytiahnite do požadovanej dĺžky.



### Pozor!

Kábel pri zasúvaní neskrúcajte.

- Zastrčte sieťovú zástrčku.

### Misa a nadstavce

#### ⚠ Nebezpečenstvo poranenia rotujúcimi nadstavcami!

Počas prevádzky nikdy nesiahajte do misy na miešanie. Používajte iba s nasadeným vekom (11)!

Nadstavce vymieňajte iba pri zastavenom pohone – po vypnutí je pohon ešte krátky čas v prevádzke a zastaví sa vo výmennej polohe nadstavca.

Výklopným ramenom hýbte až po zastavení nadstavca.

Nepoužívané pohony vždy zakryte ochrannými krytmi.

### Pozor!

Misu používajte iba na prácu s týmto spotrebičom.

#### Miešacia metlička (12)

na miešanie cesta, napr. treného cesta



#### Šľahacia metlička (13)

na šľahanie snehu z bielkov, smotany a na šľahanie ľahkého cesta, napr. piškótového cesta



#### Hnetací hák (14)

na miesenie ťažkého cesta a opatrné vmiešanie ingrediencií, ktoré by nemali byť drvené (napr. hrozienka, čokoládové lupienky)




## Práca s misou a nadstavcami

### Obrázok :

- Stlačte tlačidlo na odblokovanie a umiestnite výklopné rameno do polohy 2.
- Vloženie misy: Nasadte dopredu naklonenú misu a potom ju položte, otáčajte proti smeru hodinových ručičiek, až kým nezapadne.
- V závislosti od požadovanej úlohy nasadte do pohonu miešaciu metličku, šľahaciu metličku alebo hnetací hák, pokiaľ nezaskočí.



### Upozornenie:

Pokiaľ používate hnetací hák, otáčajte deflektorom cesta tak dlho, pokiaľ hnetací hák nezaskočí (**obrázok -4b**).

- Vložte do misy ingrediencie, ktoré potrebujete spracovať.
- Stlačte tlačidlo na odblokovanie a umiestnite výklopné rameno do polohy 1.
- Nasadte veko.
- Nastavte otočný spínač na požadované nastavenie.



### Naše odporúčanie:

- **Miešacia metlička:** najskôr miešajte na stupni 1, potom zvolte stupeň 4
- **Šľahacia metlička:** stupeň 4, zamiešať na stupni 1
- **Hnetací hák:** najskôr zamiešať na stupni 1, miesiť na stupni 2

### Pridanie ďalších ingrediencií

- Vypnite spotrebič otočným spínačom.
- Otvorom na plnenie vo veku pridajte ďalšie ingrediencie. alebo
- Zložte veko.
- Stlačte tlačidlo na odblokovanie a umiestnite výklopné rameno do polohy 2.
- Vložte ingrediencie.



## Po práci

- Vypnite spotrebič otočným spínačom.
- Vytiahnite sieťovú zástrčku.
- Zložte veko.
- Stlačte tlačidlo na odblokovanie a umiestnite výklopné rameno do polohy 2.
- Zložte nadstavec z pohonu.
- Vyberte misu.
- Všetky diely vyčistite, pozri „Čistenie a údržba“.



## Krájač

### **Nebezpečenstvo poranenia!**

Nikdy nesiahajte na ostré nože a hrany strúhacích kotúčov.

Strúhacie kotúče uchopte iba za okraj! Krájač nasadzujte/odoberajte len vtedy, ak je zastavený pohon a vyťahaná zástrčka. Nesiahajte do plniaceho hrdla.

### Pozor!

Krájač používajte iba v kompletne zloženom stave. Krájač nikdy nemontujte priamo na základnom spotrebiči. Krájač prevádzkujte iba v uvedenej prevádzkovej polohe.

## Ochrana pred preťažením

### Obrázok :

Aby ste pri preťažení krájača zabránili väčším škodám na spotrebiči, disponuje hnací hriadeľ krájača zárezom (predurčeným zlomom). Pri preťažení sa hnací hriadeľ na tomto mieste zlomí. V zákazníckom servise možno dostať nový držiak kotúčov s hnacím hriadeľom.

### Obojstranný rezací kotúč – hrubý/tenký



na rezanie ovocia a zeleniny. Spracovanie na stupni 3.

Označenie obojstranného rezacieho kotúča: „1“ pre rezáciu stranu rezania nahrubo „3“ pre rezáciu stranu rezania natenko

### Pozor!

Obojstranný rezací kotúč nie je vhodný na rezanie tvrdého syra, chleba, žemlí a čokolády. Varené voskové zemiaky krájajte iba za studena.

### Obojstranný strúhací kotúč – hrubý/jemný



na strúhanie zeleniny, ovocia a syra, okrem tvrdého syra (napr. parmezánu).  
Spracovanie na stupni 2 alebo 3.  
Označenie na obojstrannom strúhacom kotúči:

„2“ pre rezáciu stranu rezania nahrubo  
„4“ pre rezáciu stranu rezania natenko

#### Pozor!

Obojstranný strúhací kotúč nie je vhodný na strúhanie orechov. Mäkký syr možno strúhať iba pomocou strany na hrubé strúhanie na stupni 4.

### Kotúč na jemné strúhanie – stredne jemný



na strúhanie surových zemiakov, tvrdého syra (napr. parmezánu), vychladenej čokolády a orechov.  
Spracovanie na stupni 4.

#### Pozor!



Strúhací kotúč nie je vhodný na strúhanie mäkkého a krájaného syra.

### Práca s krájačom

#### Obrázok :

- Stlačte tlačidlo na odblokovanie a umiestnite výklopné rameno do polohy 2.
- Vloženie misy:  
Nasajte dopredu naklonenú misu a potom ju položte, otáčajte proti smeru hodinových ručičiek, až kým nezapadne.




- Stlačte tlačidlo na odblokovanie a umiestnite výklopné rameno do polohy 3.
- Pred použitím krájača odoberte ochranný kryt pohonu (**obrázok -5a**).
- Držiak kotúčov pridržte na spodnom konci, pritom musia oba špice ukazovať nahor.
- Na špice držiaka kotúčov opatrne založte požadovaný rezací alebo strúhací kotúč (**obrázok -6a**).



V prípade obojstranných kotúčov dbajte na to, aby požadovaná strana smerovala nahor.

- Držiak kotúčov uchopte za horný koniec a nasadte do krytu (**obrázok -6b**).

- Nasadte veko (dbajte na značku) a točte v smere hodinových ručičiek až nadoraz.
- Krájač nastavte na pohon tak, ako je vyobrazené na **obrázku -8**, a točte v smere hodinových ručičiek až nadoraz.
- Otočný spínač nastavte na odporúčaný stupeň.
- Potraviny na spracovanie vložte do plniaceho hrdla a zasuňte posúvačom.


#### Pozor!

Zabráňte upchatiu vypúšťacieho otvoru potravinami.

**Tip:** Pre rovnomerné výsledky krájania postupne spracovávajúte natenko nakrájané potraviny.

**Upozornenie:** Ak sa potraviny v krájači zaseknú, kuchynský robot vypnite, vytiahnite zástrčku, počkajte na zastavenie pohonu, odoberte veko a vyprázdňte plniace hrdlo.

#### Po práci

- Vypnite spotrebič otočným spínačom.
- Pootočte krájač proti smeru hodinových ručičiek a odoberte ho.
- Pootočte veko proti smeru hodinových ručičiek a odoberte ho.
- Odoberte držiak kotúčov s kotúčom. Nato zatlačte zdola prstom proti hnciemu hriadeľu (**obrázok -H**).
- Vyčistite diely.

#### Mixér

##### **Nebezpečenstvo poranenia ostrými nožmi/rotujúcim pohonom!**

Nikdy nesiahajte do nasadeného mixéra! Skladajte/nasadzujte mixér len vtedy, pokiaľ je pohon zastavený! Mixér prevádzkujte len v zloženom stave a s nasadeným vekom.

##### **Nebezpečenstvo obarenia!**


Pri spracovávaní horúcej mixovanej potraviny vystupuje para lievikom vo veku. Plňte maximálne množstvom 0,5 l horúcej alebo peniacej tekutiny.

#### Pozor!

Môže dôjsť k poškodeniu mixéra. Nespracúvajte žiadne hlboko zmrazené ingrediencie (s výnimkou ľadových kociek). Neprevádzkujte mixér naprázdno.

## Práca s mixérom

### Obrázok 1:

- Stlačte tlačidlo na odblokovanie a umiestnite výklopné rameno do polohy 4. 
- Zložte ochranný kryt pohonu mixéra.
- Nasadte nádobu na mixovanie (značka na držadle nádoby na mixovanie musí byť zarovnaná so značkou na základnom spotrebiči) a otočte ju nadoraz proti smeru pohybu hodinových ručičiek.
- Vložte ingrediencie.  
Maximálne množstvo tekutín = 1,25 l;  
maximálne množstvo peniacich alebo horúcich tekutín = 0,5 l;  
optimálne množstvo, pevné = 50 až 100 g;
- Nasadte veko a zatočte ho proti smeru hodinových ručičiek až nadoraz do držadla mixéra. Veko musí zapadnúť.
- Nastavte otočný spínač na požadované nastavenie.

## Pridanie ďalších ingrediencií

### Obrázok 1-8:

- Vypnite spotrebič otočným spínačom.
- Zložte veko a vložte ingrediencie alebo
- vyberte lievik a postupne vkladajte pevné ingrediencie otvorom na plnenie alebo
- naplňte tekuté ingrediencie lievikom.

## Po práci

- Vypnite spotrebič otočným spínačom.
- Pootočte mixér v smere pohybu hodinových ručičiek a zložte ho.

**Tip:** Odporúčame vám vyčistiť mixér okamžite po použití.

## Čistenie a údržba

### Pozor!

Nepoužívajte abrazívne čistiace prostriedky. Mohlo by dôjsť k poškodeniu povrchov.

## Čistenie základného spotrebiča

### ⚠ Nebezpečenstvo zásahu elektrickým prúdom!

Základný spotrebič nikdy neponárajte do vody ani ho nedržte pod tečúcou vodou. Nepoužívajte parný čistič.

- Vytriahnite sieťovú zástrčku.
- Základný spotrebič a ochranný kryt pohonu utrite navlhko. V prípade potreby použite trochu umývacieho prostriedku.
- Nakoniec spotrebič utrite dosucha.

## Čistenie misy a nadstavcov

Misa a nadstavce sú vhodné na umývanie v umývačke riadu. Plastové diely v umývačke riadu nezvierajte, pretože môže dôjsť k ich deformáciám počas procesu oplachovania!

## Čistenie krájača

Všetky časti krájača sú vhodné na umývanie v umývačke riadu.

**Tip:** Na odstránenie červeného povlaku po spracovávaní napr. karotiek dajte na handričku trochu jedlého oleja a vyšúchajte ňou krájač (nie však strúhacie kotúče). Potom krájač opláchnite.

## Čistenie mixéra

### ⚠ Nebezpečenstvo poranenia ostrými nožmi!

Nožov mixéra sa nedotýkajte holými rukami. Nádobu mixéra, veko a lievik sú vhodné na umývanie v umývačke riadu.

**Tip:** Po spracovaní tekutín často stačí mixér vyčistiť, bez toho aby sa musel odobrať zo spotrebiča. Do nasadeného mixéra nalejte trochu vody s umývacím prostriedkom. Na niekoľko sekúnd mixér zapínate (stupeň **M**). Vylejte umývaciu vodu a mixér vypláchnite čistou vodou.

## Dôležité upozornenie


V prípade potreby vyčistíte tašku na príslušenstvo. Dodržiavajte pokyny na starostlivosť o tašku.

## Skladovanie

### **⚠ Nebezpečenstvo poranenia!**

Ak spotrebič nepoužívate, vyťahnite sieťovú zástrčku.

#### **Obrázok** :

- Nadstavce a strúhacie kotúče skladujte v taške na príslušenstvo.
- Tašku na príslušenstvo skladujte v mise.
- Na skladovanie v originálnom balení pozri **obrázok **.

## Pomoc pri poruchách

### **⚠ Nebezpečenstvo poranenia!**

Pred odstraňovaním poruchy vyťahnite sieťovú zástrčku.

#### **Výklopné rameno musí byť v každej pracovnej polohe zaaretované.**

Najskôr vyskúšajte problém odstrániť pomocou nasledujúcich pokynov.

#### **Porucha**

Spotrebič nezačne pracovať.

#### **Odstránenie**

- Skontrolujte napájanie.
- Skontrolujte sieťovú zástrčku.
- Skontrolujte výklopné rameno. Je v správnej polohe? Je zaaretované?
- Mixér, resp. misu otočte pevne až nadoraz.
- Nasadte veko mixéra a pevne otočte až nadoraz.
- Na nevyužívaný pohon nasadte ochranný kryt pohonu.
- Poistka proti opätovnému zapnutiu je aktívna. Spotrebič nastavte na **0/off** a potom späť na požadovaný stupeň.

#### **Porucha**

Spotrebič sa počas používania vypína. Je aktivovaná poistka proti preťaženiu. Naraz sa spracovávalo príliš veľké množstvo potravín.

#### **Odstránenie**

- Vypnite spotrebič.
- Zmenšite množstvo potravín.
- Neprekračujte prípustné maximálne množstvá (pozri „Príklady použitia“)

#### **Porucha**

Počas bežiacej prevádzky bolo neúmyselne stlačené tlačidlo na odblokovanie. Výklopné rameno sa pohybuje nahor. Pohon sa vypne, ale nezostane v polohe výmeny nadstavca.

#### **Odstránenie**

- Otočný spínač nastavte na **0/off**.
- Výklopné rameno umiestnite do polohy **1**.
- Spotrebič zapnite (stupeň 1).
- Spotrebič opäť vypnite.



Nadstavec zostáva stáť v polohe výmeny nadstavca.

#### **Porucha**

Mixér nezačne pracovať alebo počas prevádzky zastavuje, pohon „hučí“. Nôž je zablokovaný.

#### **Odstránenie**

- Vypnite spotrebič a vyťahnite sieťovú zástrčku.
- Odoberte mixér a odstráňte prekážku.
- Mixér opäť nasadte.
- Spotrebič zapnite.

#### **Dôležité upozornenie**

Ak sa porucha nedá odstrániť, obráťte sa na zákaznícky servis.

## Príklady použitia

### **Šľahačka**

– 100 g-600 g

- Smotanu spracujte šľahacou metličkou 1½ až 4 minúty na stupni 4 (podľa množstva a vlastností smotany).



### **Bielky**

– 1 až 8 vaječných bielkov

- Vaječný bielok spracujte šľahacou metličkou 4 až 6 minút pri nastavení 4.





## Piškótové cesto

### Základný recept

- 2 vajcia
- 2-3 PL horúcej vody
- 100 g cukru
- 1 balíček vanilkového cukru
- 70 g múky
- 70 g škrobovej múčky
- príp. prášok do pečiva

- Ingredencie (okrem múky a škrobovej múčky) šľahajte šľahacou metličkou asi 4-6 minút na stupni 4, pokiaľ nevznikne pena.
- Nastavte otočný spínač na stupeň 1 a po lyžičkách primiešavajte preosiatu múku a škrobovú múčku počas cca ½ až 1 minúty.

**Maximálne množstvo:** 2x základný recept



## Trené cesto:

### Základný recept

- 3-4 vajcia
- 200-250 g cukru
- 1 štipka soli
- 1 balíček vanilkového cukru alebo kôra z ½ citróna
- 200-250 g masla alebo margarínu (izbová teplota)
- 500 g múky
- 1 balíček prášku do pečiva
- 125 ml mlieka

- Všetky ingrediencie miešajte miešacou metličkou asi ½ minúty na stupni 1, potom cca 3-4 minúty na stupni 4.

**Maximálne množstvo:** 1,5x základný recept



## Krehké cesto

### Základný recept

- 125 g masla (izbová teplota)
- 100-125 g cukru
- 1 vajce
- 1 štipka soli
- trocha citrónovej kôry alebo vanilkový cukor
- 250 g múky
- príp. prášok do pečiva



- Všetky ingrediencie spracovávajúte miešacou metličkou asi ½ minúty na stupni 1, potom cca 2-3 minúty na stupni 3.

Od 500 g múky:

- Všetky ingrediencie mieste hnetacím hákom asi ½ minúty na stupni 1, potom cca 3-4 minút na stupni 2.

**Maximálne množstvo:** 2x základný recept

## Kysnuté cesto

### Základný recept

- 500 g múky
- 1 vajce
- 80 g tuku (izbová teplota)
- 80 g cukru
- 200-250 ml vlažného mlieka
- 25 g čerstvého droždia alebo 1 balíček sušeného droždia
- kôra z ½ citróna
- 1 štipka soli

- Všetky ingrediencie spracovávajúte hnetacím hákom asi ½ minúty na stupni 1, potom cca 3-6 minút na stupni 2.

**Maximálne množstvo:** 1,5x základný recept



## Rezancové cesto

### Základný recept

- 300 g múky
- 3 vajcia
- v prípade potreby 1-2 PL (10-20 g) studenej vody
- Všetky ingrediencie spracovávajúte cca 3 až 5 minút na stupni 2 na cesto.

**Maximálne množstvo:** 1,5x základný recept



## Chlebové cesto

### Základný recept

- 750 g múky
- 2 balíčky sušených kvasníc
- 2 ČL soli
- 450-500 ml teplej vody
- Všetky ingrediencie spracovávajúte hnetacím hákom asi ½ minúty na stupni 1, potom cca 4-5 minút na stupni 2.



## Majonéza

- 2 vajcia
- 2 ČL horčice
- ¼ l oleja
- 2 PL citrónovej šťavy alebo octu
- 1 štipka soli
- 1 štipka cukru

Ingrediencie musia mať rovnakú teplotu.

- Ingrediencie (okrem oleja) spracovávajúte v mixéri niekoľko sekúnd na stupni 2 alebo 3.
- Prepnete mixér na nastavenie 4 a olej pomaly lejte lievikom a miešajte tak dlho, kým majonéza neemulguje.

**Majonézu rýchlo skonzumujte, neskladujte ju.**



## Likvidácia



Obal zlikvidujte ekologicky.




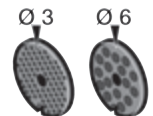

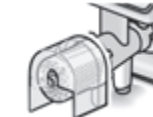
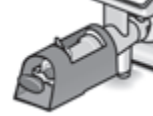


Tento spotrebič je označený v súlade s európskou smernicou 2012/19/EÚ o nakladaní s použitými elektrickými a elektronickými zariadeniami (waste electrical and electronic equipment – WEEE). Táto smernica stanoví jednotný európsky (EU) rámec pre spätný odber a recyklovanie použitých zariadení. O aktuálnom spôsobe likvidácie sa informujte u vášho špecializovaného predajcu.







## Záručné podmienky

Pre tento prístroj platia záručné podmienky, ktoré boli vydané našou kompetentnou pobočkou v krajine, v ktorej bol prístroj zakúpený. Záručné podmienky si môžete kedykoľvek vyžiadať prostredníctvom svojho odborného predajcu, u ktorého ste zakúpili prístroj, alebo priamo v našej pobočke v príslušnej krajine.

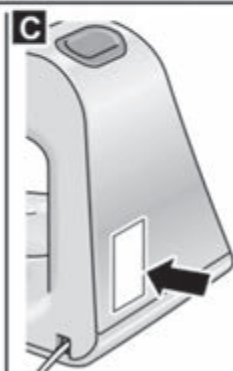
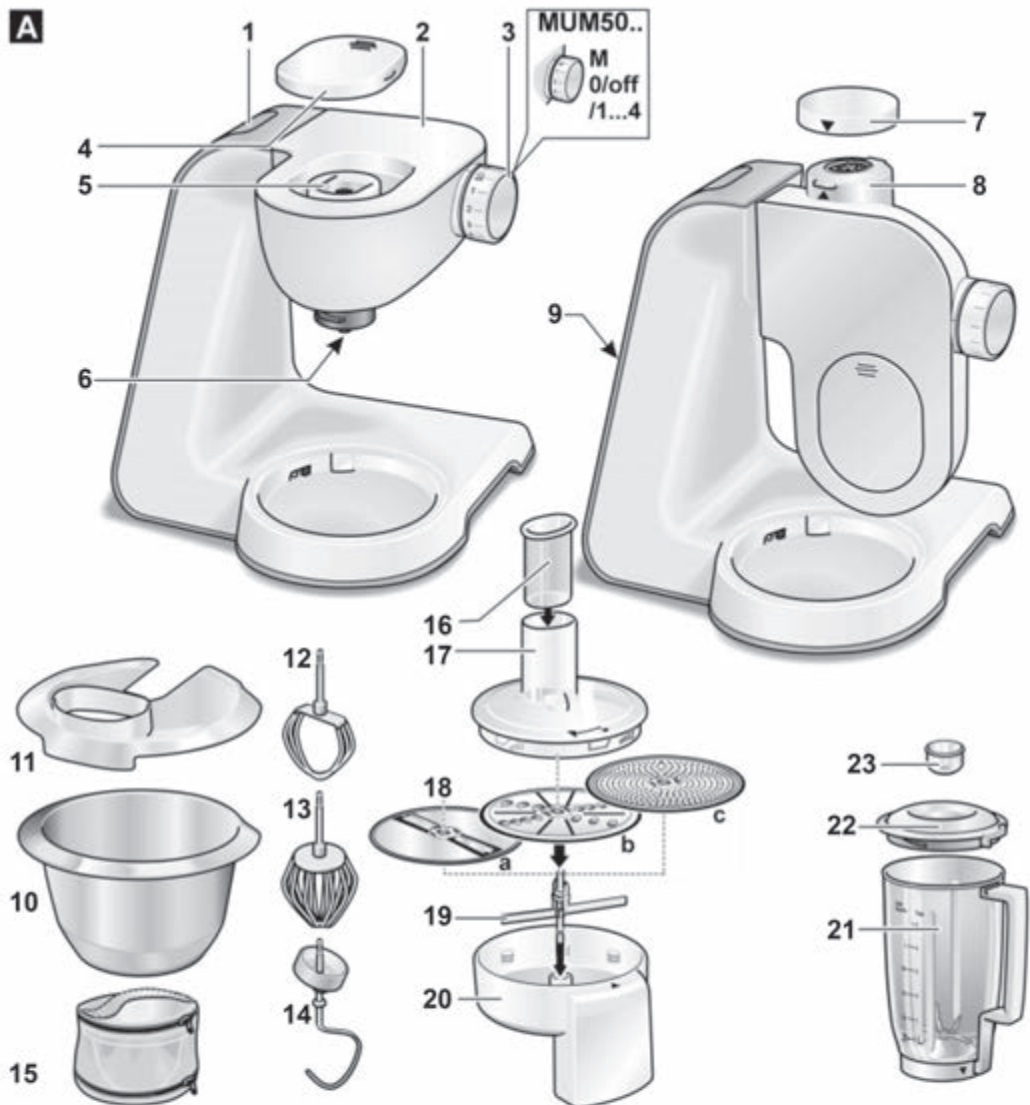
Zmeny vyhradené.

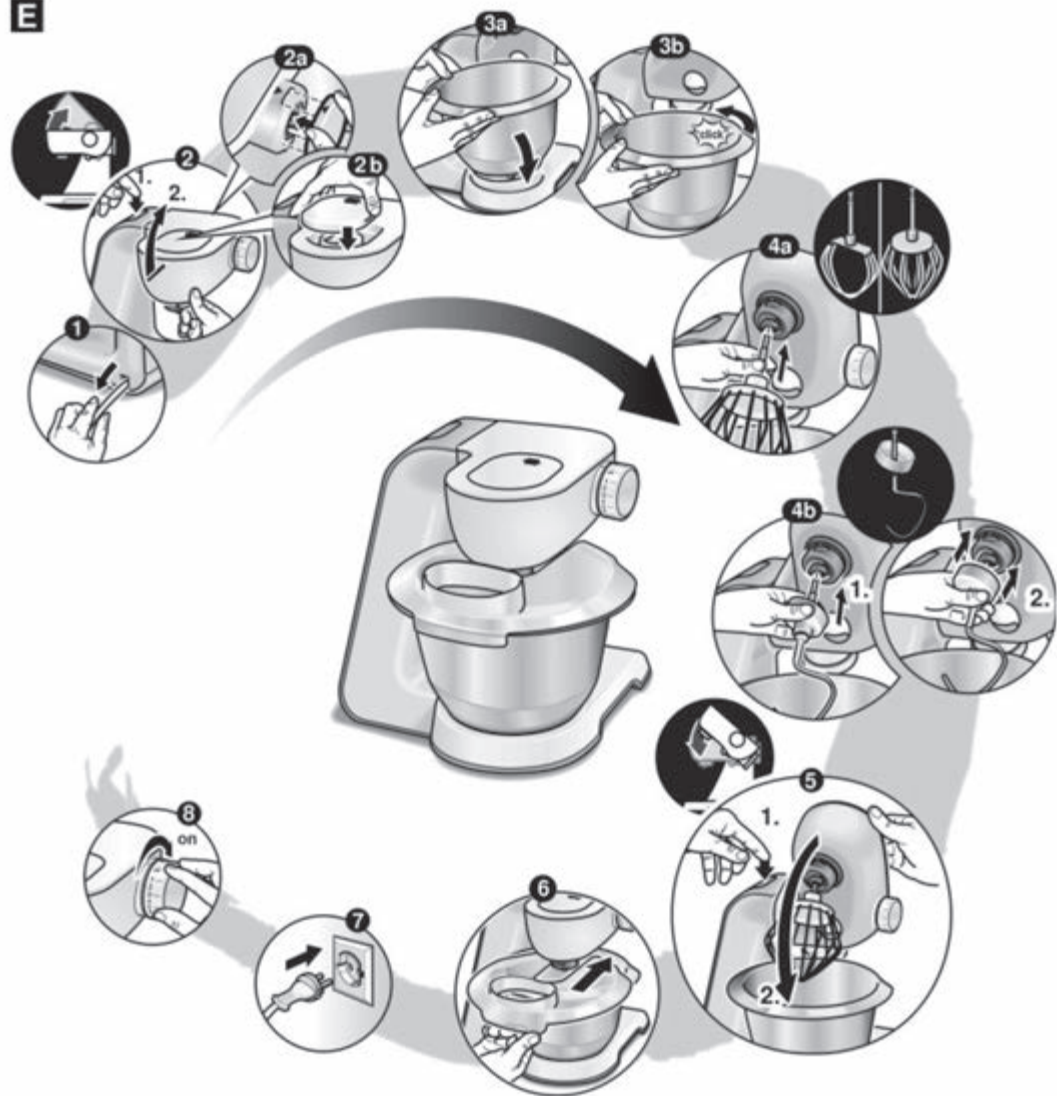
## Osobitné príslušenstvo

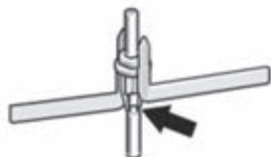
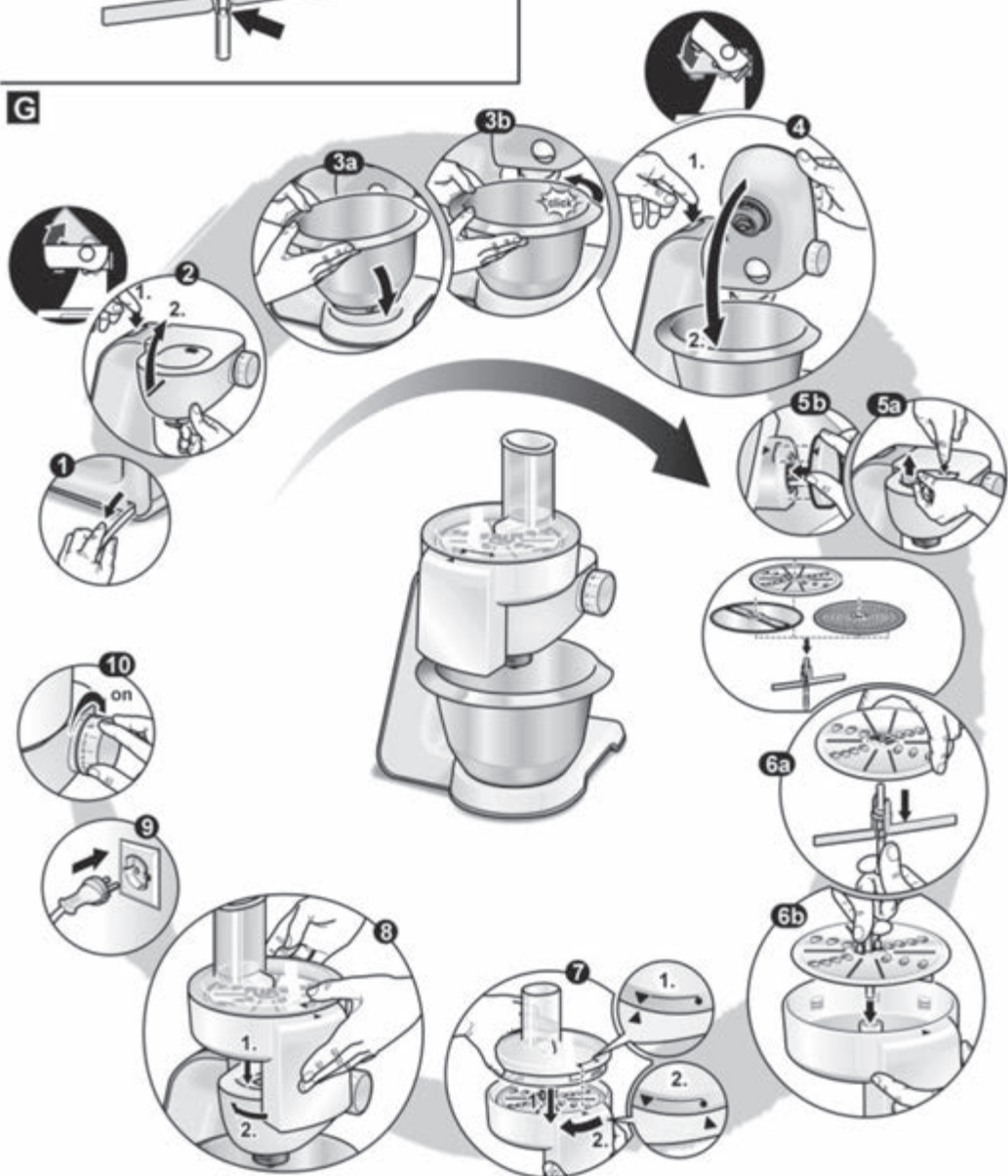
	<b>MUZ5ZP1</b> Lis na citrusy	Na vytlačanie pomarančov, citrónov a grapefruitov.
	<b>MUZ5CC1</b> Krájač na kocky	Na krájanie ovocia a zeleniny na rovnako veľké kocky.
	<b>MUZ5FW1</b> Mlynček na mäso	Na mletie čerstvého mäsa na tatárske bifteky alebo na sekanú.
	<b>MUZ45LS1</b> Súprava dierkovaných kotúčov jemné (3 mm), hrubé (6 mm)	Pre mlynček na mäso MUZ5FW1. Jemné na paštéty a pomazánky, hrubé na údeniny a slaninu.
	<b>MUZ45SV1</b> Nadstavec na výrobu striekajúceho pečiva	Pre mlynček na mäso MUZ5FW1. S kovovou šablónou na 4 rôzne tvary pečiva.
	<b>MUZ45RV1</b> Nadstavec na jemné strúhanie	Pre mlynček na mäso MUZ5FW1. Na jemné strúhanie orechov, mandlí, čokolády a suchých rožkov.
	<b>MUZ45FV1</b> Nadstavec na lisovanie ovocia	Pre mlynček na mäso MUZ5FW1. Na lisovanie bobuľového ovocia (okrem malín, paradajok a šípok) na pyrė. Zároveň sa napr. rıbezle automaticky zbavujú zrnıečok a šupiek.
	<b>MUZ45PS1</b> Kotúč na zemiakové hranolččky	Pre krájaač MUZ5DS1. Na krájanie surových zemiakov na hranolččky.
	<b>MUZ45AG1</b> Kotúč na ázijskú zeleninu	Pre krájaač MUZ5DS1. Krája ovocie a zeleninu na tenké prúžky, vhodné do ázijských zeleninových pokrmov.

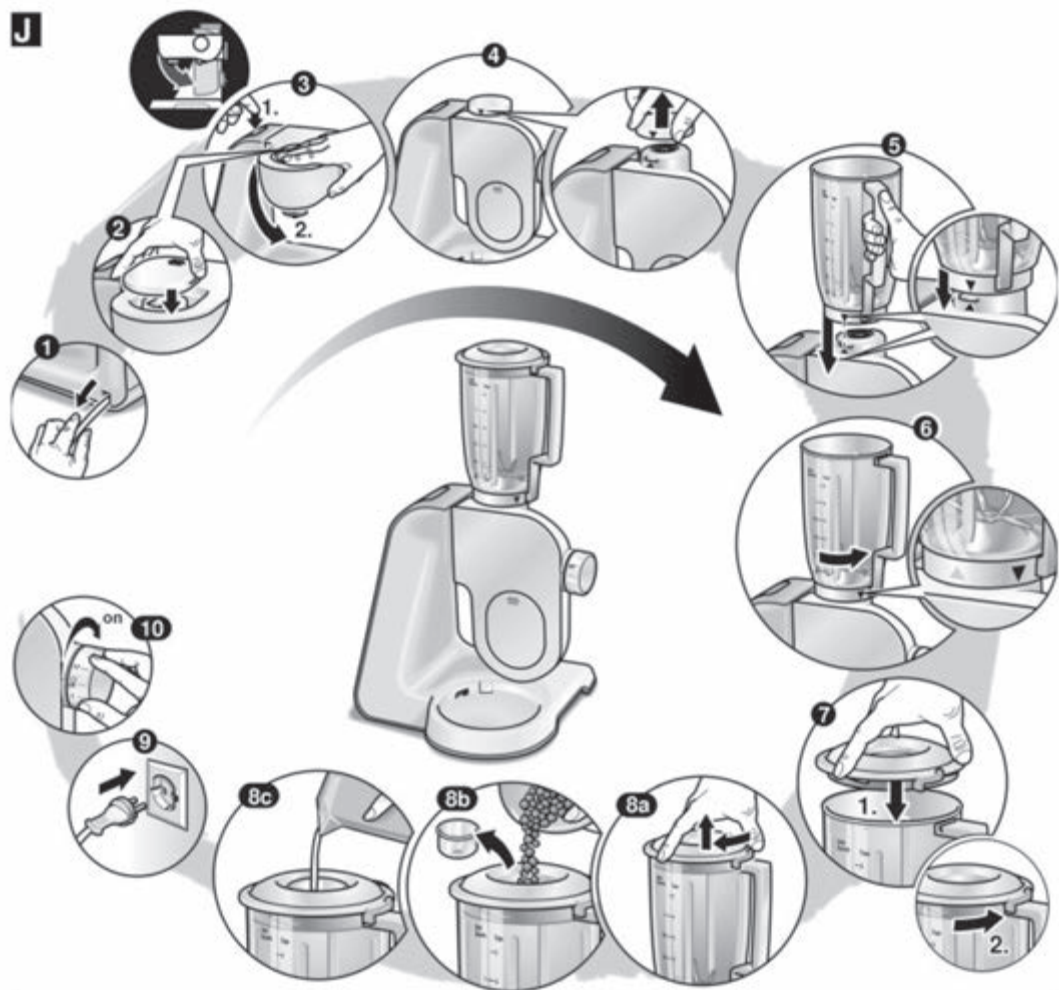
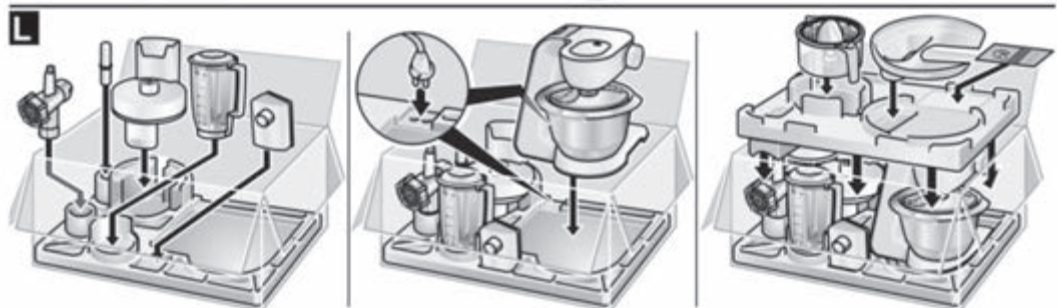
	<b>MUZ45RS1</b> Kotúč na jemné strúhanie, hrubý	Pre krájač MUZ5DS1. Na jemné strúhanie surových zemiakov, napr. na zemiakové placky alebo knedličky.
	<b>MUZ45KP1</b> Kotúč na zemiakové placky	Pre krájač MUZ5DS1. Na jemné strúhanie surových zemiakov na zemiakové rōsti a zemiakové placky, na krájanie ovocia a zeleniny na široké plátky.
	<b>MUZ5ER2</b> Antikorová misa na miešanie	V mise môžete spracovávať až 750 g múky s ďalšími ingredienciami.
	<b>MUZ5KR1</b> Plastová misa na miešanie	V mise môžete spracovávať až 750 g múky s ďalšími ingredienciami.
	<b>MUZ5MX1</b> Plastový mixér	Na mixovanie nápojov, výrobu ovocného a zeleninového pyré, na prípravu majonézy, sekanie ovocia a orechov, na drvenie ľadových kociek.
	<b>MUZ5MM1</b> Multimixér	Na sekanie bylín, zeleniny, jabĺk a mäsa, na hrubé strúhanie mrkvy, reďkovky a syrov, na jemné strúhanie orechov a studenej čokolády.

Pokiaľ nie je niektorý diel príslušenstva obsiahnutý v rozsahu dodávky, možno ho zakúpiť v predajni alebo v zákazníckom servise.



**E**

**F****G****H**

**J****K****L**





**MUZ5FW1**



**BOSCH**

**sk** Návod na použitie



## Pre vašu bezpečnosť

Toto príslušenstvo je určené pre kuchynský robot MUM50131. Dodržiavajte návod na obsluhu kuchynského robota MUM50131. Toto príslušenstvo je určené na mletie a miešanie surového a varené ho mäsa, slaniny, hydiny a rýb. Nesmie sa používať na spracovanie iných predmetov, resp. substancií. Pri použití dielov príslušenstva schválených výrobcom sú možné ďalšie aplikácie.

## Bezpečnostné upozornenia pre tento spotrebič

### **Nebezpečenstvo poranenia!**

Nesiahajte do plniaceho hrdla, na vtlačanie vždy používajte posúvač. Mlynček na mäso nasadzujte a odoberajte len vtedy, keď je pohon zastavený.

### **Dôležité!**

Mlynček na mäso používajte iba v uvedenej pracovnej polohe. Mlynček na mäso používajte iba v kompletne zloženom stave. Nadstavec mlynčeka na mäso nikdy nemontujte priamo na základnom spotrebiči.

## Prehľad komponentov

Vyklopte strany s obrázkami.

→ **Obrázok **:

### 1 **Nadstavec mlynčeka na mäso**

- a Skrutkovací krúžok
- b Dierkovaný kotúč (priemer otvorov 4,5 mm)
- c Nože
- d Závitovka s unášačom
- e Aretačná páčka
- f Tesnenie

### 2 **Plniaca miska**

### 3 **Posúvač**

### Osobitné príslušenstvo

### 4 **Nadstavec na lisovanie ovocia**

### 5 **Nadstavec na výrobu striekaného pečiva**

### 6 **Nadstavec na jemné strúhanie**

### 7 **Dierkované kotúče (priemer otvorov 3 mm a 6 mm)**

→ **Obrázok **: Pracovná poloha

## Ochrana pred preťažením

Aby ste pri preťažení mlynčeka na mäso zabránili väčším škodám na spotrebiči, unášač disponuje zárezom (predurčeným zlomom). Pri preťažení sa unášač na tomto mieste zlomí. Unášač sa však dá jednoducho vymeniť.

Nový unášač si môžete zakúpiť v zákazníkovi servise.

- Odskrutkujte upevňovaciu skrutku na závitovke.
- Vymeňte unášač.
- Pevne dotiahnite upevňovaciu skrutku.

## Obsluha


Pred prvým použitím mlynček na mäso dôkladne očistite, pozri „Čistenie a údržba“.

### Dôležité upozornenie

Odporúčané hodnoty prevádzkovej rýchlosti uvedené v tomto návode na obsluhu sa vzťahujú na spotrebiče so 7-stupňovým otočným spínačom. Pre spotrebiče so 4-stupňovým otočným spínačom sú dané hodnoty zobrazené v zátvorkách.

- Poskladajte nadstavec mlynčeka na mäso v uvedenom poradí (**obrázok A**). Skrutkovací krúžok nikdy neskrutkujte celkom napevno.
- Vložte tesnenie. Dodržiavajte polohu (**Obrázok C**)!

### → Obrázok D:

- Stlačte tlačidlo na odblokovanie a umiestnite výklopné rameno do polohy 4. 
- Mlynček na mäso nasuňte na pohon. **Dodržiavajte polohu unášača k pohonu.** V prípade potreby unášač trochu pootočte. Na tento účel sa nesmie skrutkovací krúžok naskrutkovať pevne!
- Pootočte mlynček na mäso proti smeru hodinových ručičiek.
- Stlačte aretačnú páku nadol.
- Teraz pevne zaskrutkujte skrutkovací krúžok.
- Nasadte plniacu misku.
- Pod výpusť položte misku alebo tanier.
- Zastrčte sieťovú zástrčku.
- Otočný spínač nastavte na stupeň 7 (4).
- Potraviny na spracovanie naplňte do plniacej misky. Na vtlačanie použite posúvač.

### Pozor!

Nespracováajte kosti.

**Tip:** Tatársky biftek nechajte prejsť cez mlynček dvakrát.

## Po práci

- Vypnite spotrebič otočným spínačom.
- Vyklopte aretačnú páčku.
- Pootočte mlynček na mäso v smere pohybu hodinových ručičiek a zložte ho.
- Vyčistite mlynček na mäso.

## Čistenie a údržba

### Pozor!

Nepoužívajte abrazívne čistiace prostriedky. Mohlo by dôjsť k poškodeniu povrchov.

Mlynček na mäso a jednotlivé diely nie sú vhodné na umývanie v umývačke riadu.

- Uvoľnite skrutkovací krúžok a rozoberte nadstavec.
- Jednotlivé diely opláchnite a ihneď osušte.

## Osobitné príslušenstvo

(dostupné v špecializovanej predajni)

### Pozor!

Diely príslušenstva skladajte vždy bez nožov a dierovaného kotúča. Dodržiavajte všetky vyššie uvedené upozornenia „Pre vašu bezpečnosť“, „Po ukončení práce“, príp. „Čistenie a údržba“.

## Nadstavec na lisovanie ovocia

na vylisovanie napr. bobúľ, paradajok, jablák, hrušiek, šípok (šípky nechajte pred lisovaním variť 1 hodinu). Získaná ovocná kaša je zvlášť vhodná na prípravu marmelády.

### → Obrázok E:

- Príprava, ako je opísaná pri nadstavci mlynčeka na mäso. Dodržiavajte potrebné jednotlivé diely a poradie pri skladaní nadstavca na lisovanie ovocia.
- Najprv uvoľnite upevňovaciu skrutku natoľko, aby vylisované ovocie mohlo odtekať ešte vlhké.
- Potom nastavte upevňovaciu skrutku tak, aby vylisované ovocie vychádzalo s požadovanou vlhkosťou.
- Potraviny na spracovanie naplňte do plniacej misky. Na posúvanie použite posúvač.
- Otočný spínač nastavte na stupeň 7 (4).

## Nadstavec na výrobu striekaného pečiva

na formovanie sušienkového a krehkého cesta.

### → Obrázok :

- Príprava, ako je opísaná pri nastavci mlynčeka na mäso. Dodržiavajte potrebné jednotlivé diely a poradie skladania nadstavca na výrobu striekaného pečiva.
- Cesto na spracovanie vložte do plniacej misky. Na vtlačanie použite posúvač.
- Otočný spínač nastavte podľa konzistencie cesta na stupeň 4 (2) alebo 5 (3).
- Vystupujúce formované cesto odoberte na kuchynskú dosku. Pritom krátko vypnite kuchynský robot, keď cesto vychádza príliš rýchlo.

## Nadstavec na jemné strúhanie

na strúhanie mandlí, orechov a sušeného chleba alebo pečiva.

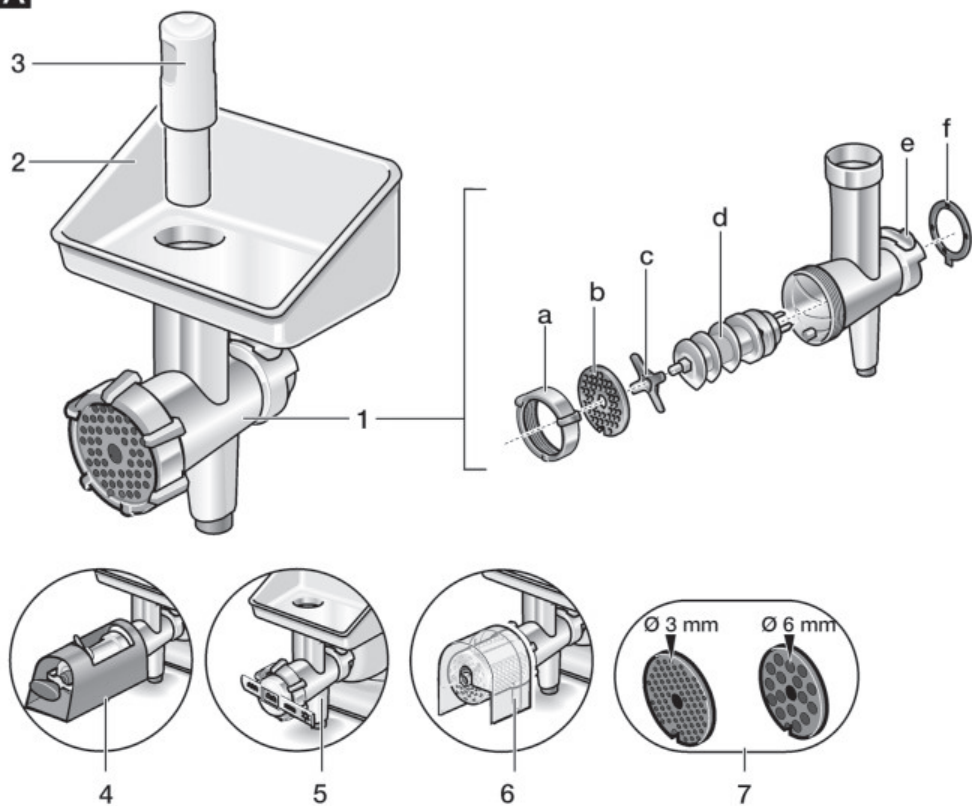
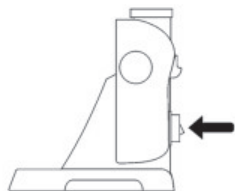
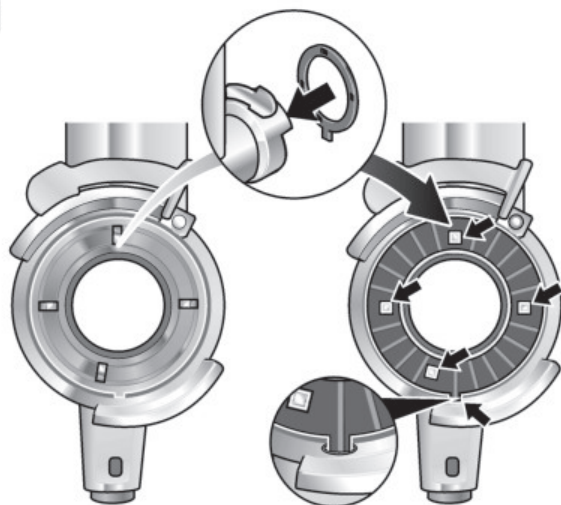
### Pozor!

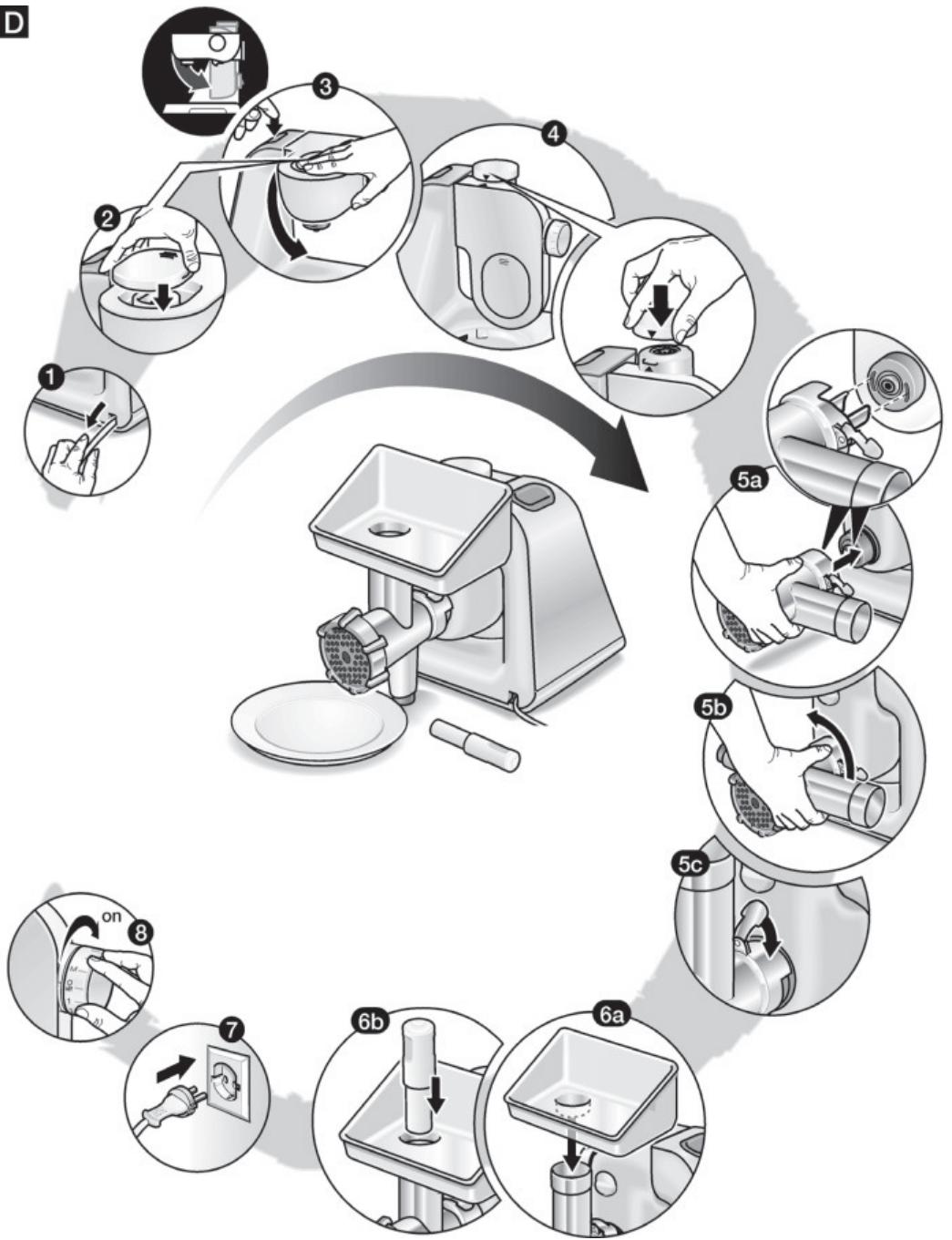
Orechy a mandle spracovávajúte len suché a v malých množstvách!

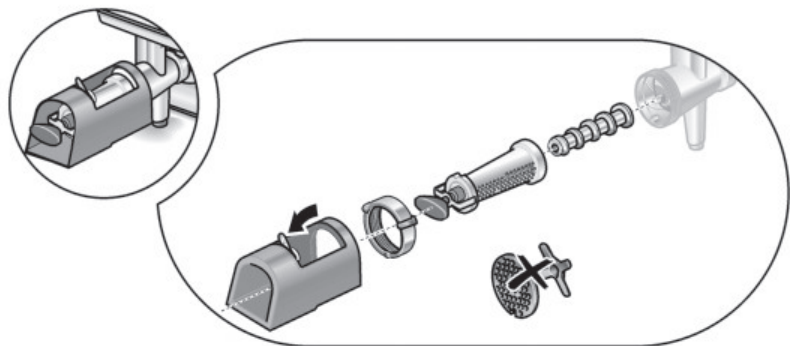
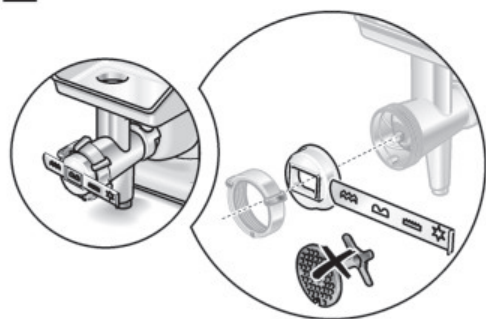
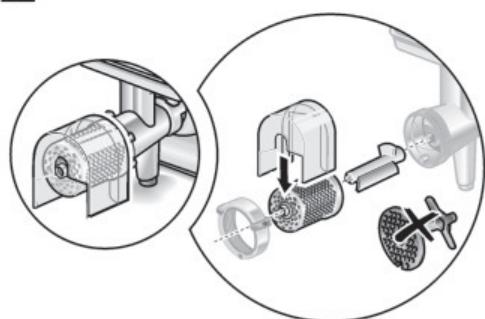
### → Obrázok :

- Príprava, ako je opísaná pri nastavci mlynčeka na mäso. Dodržiavajte potrebné jednotlivé diely a poradie pri skladaní nadstavca na jemné strúhanie.
- Potraviny na spracovanie naplňte do plniacej misky. Na vtlačanie použite posúvač.
- Otočný spínač nastavte podľa tvrdosti na stupeň 3 (2) alebo 4 (3).

Zmeny vyhradené.

**A****B****C**

**D**

**E****F****G**



**BOSCH**

Stvorené pre život

# Záručný list

firmy BSH domácí spotřebiče s.r.o.

**2 roky**záruka od výrobcu  
na všetky spotrebiče

Dovozca: BSH domácí spotřebiče s.r.o.

Radlická 350

158 00 Praha 5

Výrobok:	Produktové číslo: E-Nr.
	Poradové číslo: FD
Dátum predaja, pečiatka, podpis	Dátum montáže, pečiatka, podpis

Predajca je povinný úplne a čitateľne vyplniť všetky požadované údaje v záručnom liste v deň predaja spotrebiča. Neoddeliteľnou súčasťou tohto záručného listu je daňový doklad o predaji výrobku.

Záručný list je dokladom práv spotrebiteľa v zmysle Občianskeho zákonníka. Je súčasťou výrobku s výrobným číslom uvedeným na prednej strane tohto záručného listu, zvlášť v prípadoch dlhších než zákonom daná záručná lehota je záručný list jedným z dokázateľných prostriedkov práv užívateľa. Je v záujme spotrebiteľa, aby si skontroloval správnosť a úplnosť všetkých uvedených údajov, ako i to, či dostal od predajcu záručný list so správnym označením pre uvedený druh výrobku.

Odporúča sa, aby výrobky montoval a uviedol do prevádzky autorizovaný servis, ktorý poskytuje záruku odbornej montáže, predvedenie a preskúšanie výrobku.

Montáž a inštalácia spotrebiča musí byť vykonaná v súlade s vyhláškou ÚBP SR č. 718/2002 Z. z. súvisiacich predpisov a noriem v platnom znení.

Pred montážou výrobku je nutné, aby boli splnené všetky podmienky pre pripojenie na inžinierske siete podľa platných noriem a podľa návodu na použitie.

**Zápisy o uskutočnených opravách:**

Dátum objed. opravy	Dátum dokončenia	Číslo oprav. listu	Stručný opis poruchy

## Upozornenie pre predajcov

Predajca je povinný dať zákazníkovi platný doklad o predaji, kde bude uvedený dátum predaja a označenie spotrebiča, a súčasťou dokladu o kúpe tovaru je správne a úplne vyplnený záručný list v deň predaja výrobku. V prípade predpredajnej reklamácie je potrebné predložiť riadne vyplnený reklamačný protokol.

### Záručné podmienky

- na výrobok sa poskytuje záručná lehota **24 mesiacov** odo dňa zakúpenia výrobku kupujúcim
- spotrebiteľ je oprávnený chybu vytknúť do šiestich mesiacov od jej zistenia, najneskôr však do uplynutia záručnej lehoty
- pri reklamácií je podmienkou predložiť platný daňový doklad o kúpe výrobku (napr. pokladničný blok, faktúru a pod.)
- ak je výrobok používaný na iný než výrobcom stanovený účel alebo je výrobok používaný v rámci predmetu obchodnej činnosti, poskytuje sa záručná lehota 6 mesiacov odo dňa zakúpenia, keďže spotrebiče sú určené výhradne na použitie v domácnosti
- za chybu výrobku sa nepovažuje jeho nadmerné opotrebovanie a z toho vyplývajúce absencie niektorých pôvodných vlastností, ktoré boli spôsobené napr. zanedbaním bežnej údržby, čistenia, nadmerným používaním výrobku
- záručná lehota neplynie počas obdobia, keď kupujúci nemôže užívať tovar pre jeho chyby, za ktoré zodpovedá predávajúci
- ak nebude zistená žiadna porucha, na ktorú sa vzťahuje bezplatná záručná oprava, alebo bude zistená porucha nezavinená výrobcom, hradí náklady spojené s vyslaním servisného technika osoba, ktorá uplatnila nárok na túto opravu
- záručné opravy vykonávajú autorizované servisné strediská podľa zoznamu uvedeného v tomto záručnom liste

### Právo na bezplatnú opravu výrobku na náklady BSH domáci spotrebiče s.r.o., organizačná zložka Bratislava, zaniká, ak:

- je nečitateľný výrobný štítok alebo na výrobku chýba,
- údaje na doklade o predaji sa líšia od údajov uvedených na výrobnom štítku spotrebiča,
- výrobok bol namontovaný v rozpore s návodom na montáž, prípadne nebol dodržaný súlad s platnými STN alebo s návodom na obsluhu,
- výrobok bol neodborne namontovaný alebo nebol uvedený do prevádzky organizáciou oprávnenou v zmysle vyhlášky ÚBP SR č. 718/2002 Z. z., platí pre plynové spotrebiče a spotrebiče s elektrickým napájaním 400 V, ako i pre spotrebiče dodávané bez elektrického kábla, prípadne bez elektrickej koncovky,
- bola vykonaná konštrukčná zmena alebo zásah do výrobku neoprávnenou osobou,
- porucha na výrobku vznikla použitím neoriginálnych náhradných dielov alebo príslušenstva,
- ide o poškodenie: mechanické, nadmernou záťažou, v dôsledku vodného kameňa, neodborného zapojenia, živelnou pohromou, vonkajšími vplyvmi a pod.

### Vyhlasenie o hygienickej neškodnosti výrobku

**Všetky výrobky** distribuované spoločnosťou BSH domáci spotrebiče s.r.o., organizačná zložka Bratislava, prichádzajúce do styku s potravinami **spĺňajú požiadavky** o hygienickej neškodnosti podľa **európskej normy EC 1935/2004**. Toto vyhlásenie sa vzťahuje na všetky výrobky prichádzajúce do styku s potravinami uvedené v aktuálnom cenníku BSH domáci spotrebiče s.r.o., organizačná zložka Bratislava.

Symbol uvedený na výrobku alebo jeho obale upozorňuje na to, že výrobok po skončení jeho životnosti nepatrí k bežnému domácejmu odpadu, ale ho treba odovzdať do špeciálnej zberne odpadu na recyklovanie elektrických alebo elektronických spotrebičov.

Vašou podporou správnej likvidácie pomáhate opäť získať cenné suroviny a chrániť tak životné prostredie. Ďalšie informácie o recyklovaní tohto výrobku získate na miestnom úrade, v zberni odpadu alebo v združení Envidom, ktoré zabezpečuje zber, prepravu, spracovanie, recykláciu a ekologické zneškodňovanie elektroodpadu v zmysle zákona.



## **Uistenie dovozcu o vydaní vyhlásenia o zhode**

Vážený zákazník,

Podľa zákona č. 264/1999 Z. z. Vás uistujeme, že na všetky výrobky distribuované spoločnosťou BSH domáci spotřebiče s. r. o. našim obchodným partnerom, bolo vydané prehlásenie o zhode v zmysle zákona č. 264/1999 Z. z. a príslušných nariadení vlády. Toto uistenie dovozcu o vydaní prehlásenia o zhode sa vzťahuje na všetky výrobky vrátane plynových spotřebičov, ktoré sú obsiahnuté v aktuálnom cenníku firmy BSH domáci spotřebiče s. r. o.

## **Kontakt na servis domácich spotrebičov BOSCH**

### **Dodávateľ:**

BSH domácí spotřebiče s.r.o. – organizačná zložka Bratislava

BSH domácí spotřebiče s.r.o.  
Radlická 350  
158 00 Praha 5

### **Príjem opráv:**

Tel.: +421 244 450 808  
Email: **opravy@bshg.com**

### **Objednávky príslušenstva a náhradných dielov:**

Tel.: +421 244 452 041  
Email: **dily@bshg.com**

### **Zákaznícke poradenstvo:**

Tel.: +421 244 452 041  
Email: **bosch.spotrebice@bshg.com**

Aktuálne informácie o servise nájdete na internetových stránkach **[www.bosch-home.com/sk](http://www.bosch-home.com/sk)**.

Tu máte možnosť si dojednať opravu pomocou online formulára.