

Model		BTOM 5 N
Cena	€	81
SAP		560575
EAN		3838942124006
Udávaný záťažový profil		XXS
Energetická trieda ⁽¹⁾		A
Energetická účinnosť nwh ⁽¹⁾	%	35,2
AEC ročná spotreba elektriny ⁽¹⁾	kWh	525
Denná spotreba elektriny Qelec ⁽²⁾	kWh	2,475
Nastavenie termostatu na teplotu		"e" / "eco"
Konkrétne opatrenia (montáž, inštalovanie, údržba)		Používajte len priepustnú batériu (s otvoreným vývodom)
Hodnota smart		0
Objem zásobníka V	l	5,5
ÚČEL		
Jeden vývod		●
Montáž nad umývadlo		●
Montáž pod umývadlo		-
ROZMERY		
Výška (A)	mm	390
Šírka (D)	mm	256
Hĺbka (E)	mm	213
Odsadenie montážnych bodov od výstupu N (B)	mm	264
Odsadenie montážnych bodov od výstupu P (C)	mm	-
Rozstup montážnych otvorov mm	mm	140
Rozstup inštalčných vývodov mm	mm	100
Pripojenie do napájacej siete		G1/2
Hmotnosť netto / brutto / s vodou	kg	3,5/4/8,5
TECHNICKÉ PARAMETRE		
Prevádzkový tlak	Mpa (bar)	-
Plastový zásobník		●
Voľba nastavenia teploty až do 75 °C		●
Ochrana proti zamrznutiu		●
Indikátor ohrevného telesa		●
Stupeň ochrany proti vlhkosti		IP 24
ELEKTRICKÉ PRÍPOJKY		
Menovitý výkon	W	2000
Napätie 230 V ~		●
Menovitý prúd	A	8,7
FUNKČNÉ PARAMETRE		
Tepelné straty pri 65 °C (3)	kWh/24	0,32
Doba ohrevu z 10 na 65 °C	min	10
PREPRAVNÉ PARAMETRE		
Rozmery zabaleného spotrebiča	mm	215×265×425

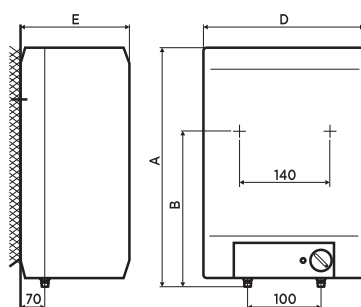
1) Smernica EÚ 812/2013; EN 50440

2) EN 50440

3) Merané pri okolitej teplote 20 °C a teplote vody v ohrievači na úrovni 65 °C (norma SIST EN 60379: 2005).

4) Podľa konštrukcie beztlakového ohrievača namontovaného nad alebo pod umývadlom je treba použiť aj vhodnú miešajúcu batériu.

modely N



modely P

