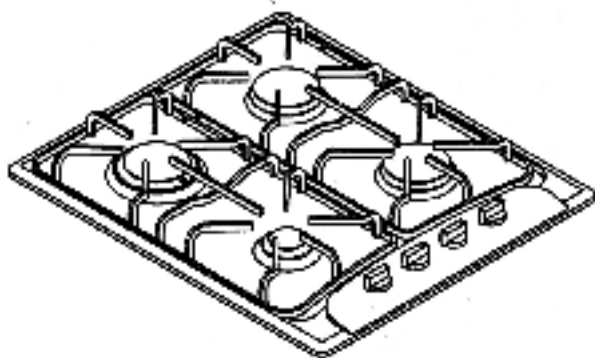


CANDY



PL40ASX

**Návod k obsluze a instalaci
Plynová varná deska**

OBSAH

Vybalení.....	2
Doporučení.....	3
Instalace	4
Nastavení minimálního plamene hořáku varné desky	9
Použití spotřebiče.....	10
NĚKOLIK TIPŮ.....	10
POUŽITÍ:.....	10
Technické parametry.....	12
Servis.....	12

VYBALENÍ

Po otevření obalu varné desky naleznete:

- **sáček obsahující:**
 - nové trysky, pokud jsou potřebné pro případnou změnu druhu plynu,
 - kónické připojení s těsněním pro připojení plynu,
 - upevňovací držáky se šrouby potřebné pro instalaci desky do pracovní desky.

DOPORUČENÍ



POZORNĚ SI PŘEČTĚTE POKYNY UVEDENÉ V NÁVODU.

Nabízejí Vám důležité informace pro bezpečnou instalaci, použití a čištění i několik tipů pro nejlepší využití varné desky.

Tento dokument pečlivě uschovejte pro další použití a do níže uvedeného místa si ještě před instalací desky poznačte sériové číslo spotřebiče, které Vám poslouží pro případ potřeby servisní opravy.

- **Informační štítek** (umístěný pod spodní zásuvkou desky).

Sériové číslo	
Code: 33800594-07140001	
Kód výrobku	

CANDY ELETTRODOMESTICI SRL BRUGHERIO ITALY			
Mod. PL 2230/3X Made in TR			
CATEGORY	Il2H3+	COUNTRY	ES, GB, GR, IT, PT
	I2E		PL
	Il2E+3+		BE, FR
	Il2H3B/P		HR, RO
Il2L3B/P	NL		
Qn. 7,1 kW			
	TYPE 4060 NX	G30/31 28-30/37 mbar	516 g/h
	0051 51BS3452/07	G20 20 mbar	0,676 m³/h
Code: 33800594-07140001			220-240 V



POZOR

- **Všechny přístupné části jsou během provozu horké, zabraňte dětem přístupu do blízkosti spotřebiče.**
- Aby se nehromadila špína a tuky, po každém použití doporučujeme alespoň minimální čištění spotřebiče. Neodstraněná špína a tuky by se při každém dalším použití opět připálila, shořela, čímž by se uvolňoval nepříjemný kouř a zápach.
- Masť na vaření nebo teplé oleje mohou prskat. Během jejich použití se od spotřebiče nevzdalujte, tyto látky se mohou vznítit.
- Tento spotřebič není určený pro použití osobami (včetně dětí) se sníženými fyzickými, sensorickými nebo mentálními schopnostmi, nebo bez dostatečných zkušeností a znalostí, dokud nebudou pod dohledem nebo nebudou poučeny o správném a bezpečném použití spotřebiče. Nedovolte dětem hrát si se spotřebičem.
- Nesundávejte ovládací knoflíky z důvodu čištění, neboť hřídele nejsou chráněné vůči nechtěnému kontaktu základní izolací a případná vniknutá voda může způsobit zkrat.

INSTALACE



VAROVÁNÍ

Připojení domácích elektrospotřebičů a jejich uvedení do provozu je činnost, která musí být provedena správně, v opačném případě by mohly mít vážné následky s ohledem na bezpečnost spotřebičů.

Proto je důležité, aby připojení prováděl kvalifikovaný servisní technik, který bude dodržovat platné bezpečnostní předpisy.

Pokud se navzdory tomuto doporučení rozhodne spotřebitel provést připojení sám, společnost CANDY neodpovídá za případné poškození spotřebiče nebo za případné úrazy osob nebo poškození věcí.



Před instalací varné desky:

- 1 Ujistěte se, zda je varná deska kompatibilní s typem přiváděného plynu. Varná deska je z výroby nastavená na provoz s plynem vytištěným na výrobním štítku. Zemní plyn G 20-20 mbar/G 25-25 mbar.
- 2 Pokud je to nutné, upravte varnou desku na jiný druh plynu: v případě přestavby na jiný druh plynu je nutná úprava plynových hořáků. Postup úpravy vyžaduje: montáž správných plynových trysek.



Pro instalaci:

- 1 Desku vsadte do nábytku.
- 2 Podle druhu používaného plynu ji připojte k plynu.
- 3 Podle pokynů připojte desku k elektrické síti.
- 4 Pokud je to nutné, nastavte minimální plamen: šroub by-pass na ventilech dotáhněte.

Všechny úpravy týkající se nastavení varné desky se musí vyznačit na výrobním štítku.



Změna druhu plynu:

Specifická teplota a tlak plynu se mění podle jeho druhu. Nastavení hořáků se může provádět až po dokončení elektroinstalace a instalace plynu.

Během změny druhu plynu postupujte následovně:

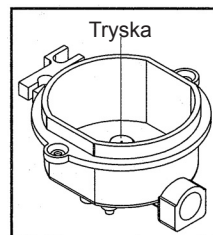
- **Nasadte správné trysky**
- **Na ventilech nastavte minimální plamen**

Plyn		G20	G25	G30	G31
		20 mbar	25 mbar	29 mbar	37 mbar
CAT. II2C+3+	FR-BE	☐		X	X
CAT. II2H3-	ES-GB-GR-IT-PT	☐		X	X
CAT. II2H3B/F	HR-RO	☐		X	
CAT. II2L23/F	NL		☐	X	
CAT. I2C	PL	☐			

- ☐ výrobní nastavení: zemní plyn G20-20 mbar/G25-25 mbar
 X: možné nastavení plynu, butan G30-29 mbar nebo propan G31-37 mbar.

Výměna trysek

Abyste se k tryskám dostali, sundejte podložky pod hrnce, kryt hořáku a tělo hořáku. Pomocí šroubováku nastavte trysku. Podle níže zobrazené tabulky namontujte správnou trysku pro typ připojeného plynu. Pevně utáhněte. Vložte zpět tělo hořáku, kryt a podložku pod hrnce.

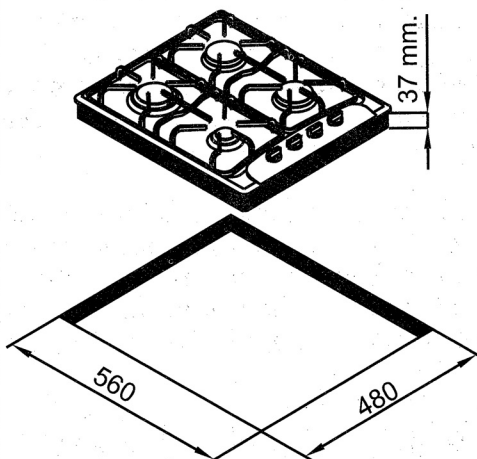
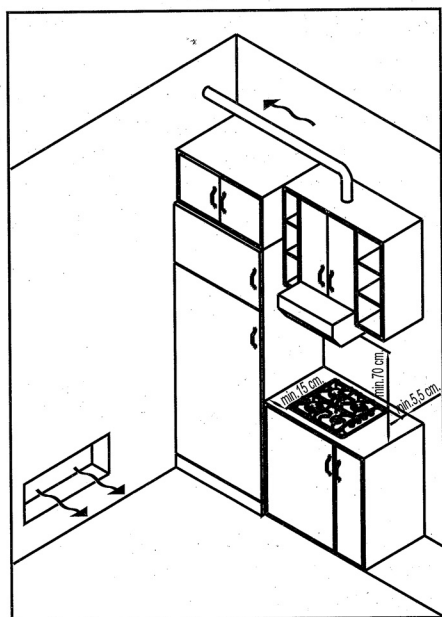


Každá tryska je označená číslem

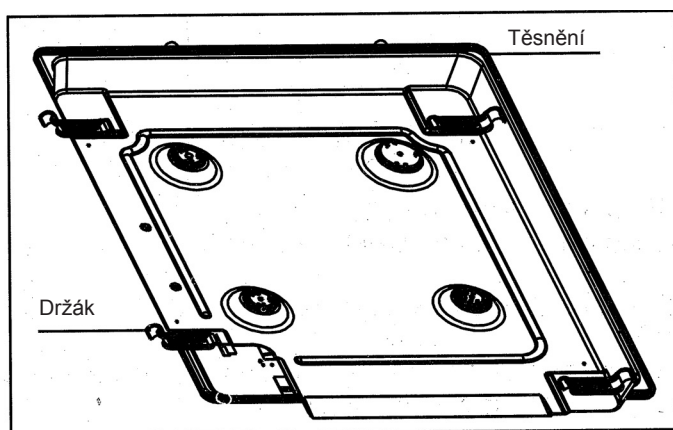
			HOŘÁKY					
			Přední pravý		Zadní		Přední levý	
			pomocný		středně rychlý		rychlý	
	Plyn	mbar	tryska	kW	tryska	kW	tryska	kW
*	G 20	20	0,83	1,00	1,00	1,70	1,20	2,70
	G 25	25	0,83	1,00	1,05	1,70	1,25	2,70
	G 30	30	0,50	1,00	0,65	1,70	0,85	2,70
	G 31	37	0,50	1,00	0,65	1,70	0,85	2,70
kW = výkon								
*	Výrobní nastavení: G20-20 mbar/G25-25 mbar							

 Pokyny k instalaci

MÍSTO INSTALACE:



Tělo varné desky je vybaveno 4 pozičními otvory k upevnění držáků, které zajišťují pozici varné desky v pracovní desce.





Připojení k plynu

Varná deska je vhodná pro vestavbu; je to spotřebič třídy 3 (v souladu s předpisy o plynu EN30.1.1); okolní nábytek nesmí být výše než je varná deska.

Spotřebič není napojen na odsávací zařízení pro odvod spalin. Musí být připojená a instalovaná v souladu s platnými předpisy dané země. Dbejte zejména na dostatečné větrání. Minimální průtok vzduchu potřebného ke spalování je $2\text{m}^3/\text{h}$ na kW výkonu.

Připojení plynu musí být provedeno v souladu s platnými normami dané země. K přívodní plynové trubce musí být instalován stop ventil, regulační ventil nebo ventil pro propan. Používejte pouze schválené ventily, regulační ventily, připojení a flexibilní hadice.

Vestavění spotřebiče

Butan Pevná-ohebná přípojka s mechanickým spojením (1)

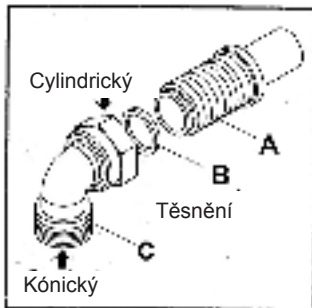
Propan Pevná-ohebná přípojka s mechanickým spojením (1)

Zemní plyn Pevná-ohebná přípojka s mechanickým spojením (1)

1 V případě instalace, kdy je připojovací hadice po celé své délce přístupná, musí být umístěna tak, aby nebyla vystavená otevřenému ohni. Nevedte ji v blízkosti horkých částí spotřebiče nebo v místech, kde na ní mohou kapat horké tekutiny.

2 Možné způsoby připojení:

Ke spotřebiči namontujte kónický připojení.



Kónický adaptér

• PŘIPOJENÍ PEVNOU HADICÍ

Připojte přímo k závitové přípojce desky.

• PŘIPOJENÍ PRUŽNOU HADICÍ S MECHANICKÝM KONEKTOREM

Našrobujte hadici přímo na vstupní přípojku desky a druhý konec k uzavíracímu ventilu plynové přípojky. DOPORUČUJEME tento typ připojení.



Připojení k elektrické síti

- Instalace spotřebiče musí být prováděná v souladu s platnými normami.
- Pro přímé připojení k el. síti je nutné připojovací vedení s oddělovačem kontaktů, které nabízí odpojení kategorie III podle platných předpisů.
- Připojné vedení musí být vybaveno správnými pojistkami a kabely o dostatečném průřezu pro správné napájení spotřebiče.
- Varná deska je vybavená napájecím kabelem *bez zástrčky, která umožňuje připojení k napájení 230 V k fázi, nebo mezi fáze a neutrální.

***Připojte k 10/16 A zásuvce. Před připojením zkontrolujte:**

- napětí zásuvky na voltmetru
- nastavení odpojovacího zařízení
- kromě pro desky 2G+2E.

Poznámka: Je nevyhnutné umožnit odpojení spotřebiče po instalaci. Odpojení může být pomocí snadno dostupné zástrčky nebo vypínačem v pevném připojení podle platných předpisů.

Pozor: Před připojením zkontrolujte účinnost uzemnění spotřebiče. Za nehody nebo následky nehod způsobené použitím neuzemněného nebo nesprávně uzemněného spotřebiče společnost CANDY nenese žádnou odpovědnost.

*Výměnu přívodního kabelu smí provádět servis nebo kvalifikovaný servisní technik podle původních parametrů:

přívodní kabel **typ H05V2 V2-F, průřez 3G 0,75.**

- Pro desky 3G+E je jmenovitý proud 8,6 A. Napájecí kabel typu H05VV-F (průřez 3G 1 mm²)
 - Pro desky 2G+2E je jmenovitý proud 13,6 A. Napájecí kabel typu H05VV-F (průřez 3G 1,5 mm²)
- Pokud je přívodní kabel poškozený, smí jej vyměnit výrobce, servisní technik nebo podobně kvalifikovaná osoba, aby se zabránilo možnému nebezpečí.



Nastavení plamene:

*Nastavení minimálního plamene:

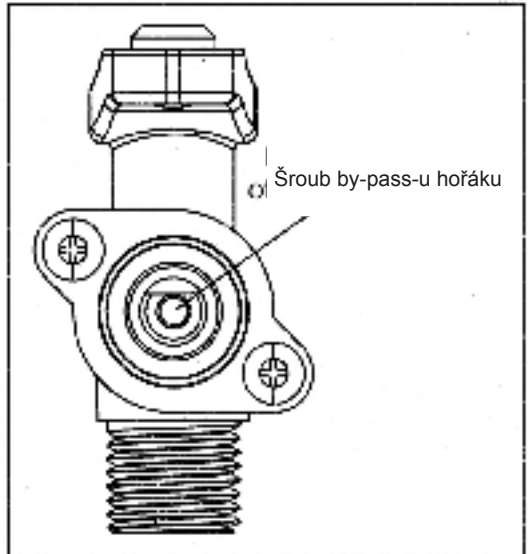
Pokud jste uskutečnili změnu typu plynu, je důležité zkontrolovat stabilitu plamene v nejnižší poloze.

„Přístup k by-pass šroubu“

Abyste se dostali k by-pass hořákům, sundejte voliče z ovládacího panelu.





Zbývající šrouby
nepovolujte!




NASTAVENÍ MINIMÁLNÍHO PLAMENE HOŘÁKU VARNÉ DESKY

a) zemní plyn:

- uvolněte šroub.
- zapněte hořák a otočte ovladač  na minimum.
- otáčejte by-pas šroub , dokud je plamen viditelný. Otočte ovladač do minimální a maximální pozice pro kontrolu správného nastavení.

b) butan - propan plyn:

By-pass šroub otočte zcela doprava .

POUŽITÍ SPOTŘEBIČE



Plynové hořáky:

RYCHLÝ HOŘÁK má výkon 2,7 kW. Nachází se na přední levé straně desky: ideální ke grilování.

STŘEDNĚ RYCHLÉ HOŘÁKY mají výkon 1,7 kW. Nacházejí se na zadní straně desky: ideální pro omáčky a pomalé vaření.

POMOCNÝ HOŘÁK má výkon 1 kW. Nachází se na přední pravé straně desky: ideální pro malé nádoby.

Pro správné využití hořáků používejte takové nádoby, které se hodí k jejich rozměrům:

- | | | |
|------------------|--------|------------|
| • Rychlý | 2,7 kW | ø 16-18 cm |
| • Středně rychlý | 1,7 kW | ø 12 cm |
| • Pomocný | 1 kW | ø 10 cm |

NĚKOLIK TIPŮ.....

- Nepoužívejte hrnce s křivým ani vypuklým dnem.
- Vyhybejte se příliš intenzivnímu vření. Silné vření neurychluje vaření, ale zhoršuje chuť jídla.
- Plamen nesmí přesahovat okraj hrnce, takovým způsobem dochází pouze k plýtvání plynem.
- Plamen nezapalujte pod prázdným nádobím.

Důležité doporučení: Pokud jsou hořáky mimo provoz, hlavní ventil napájení musí být uzavřený.

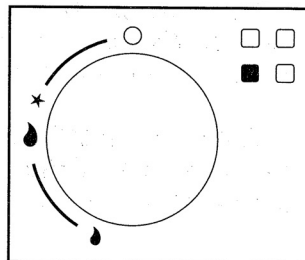


Zapnutí a nastavení hořáku

Každý hořák je vybavený automatickým zapalováním. Zapalování je možné jednou rukou, přičemž ve druhé ruce můžete držet hrnec.

POUŽITÍ:

- potočte plynový ventil
- symbol na straně regulátoru zobrazuje, který hořák se zapaluje (příklad; Přední levý hořák)



Pozor:

V případě výpadku dodávky elektřiny je možné hořák zapálit pomocí zápalak tak, že stisknete regulátor a potočíte jej až do polohy „**vysoký plamen**“.

U těch modelů, které jsou vybavené pojistným regulátorem (u náhodného zhasnutí plamene přeruší tok plynu), se hořáky zapalují podle výše uvedeného postupu s tím rozdílem, **že po zapálení plamene podržíte regulátor po jeho stisknutí přibližně 5-6 sekund**. Po této době, která je potřebná pro zapojení bezpečnostního mechanismu, bude plamen stabilní.



Čištění

Před čištěním nebo demontáží je nutné:

- odpojte zástrčku varné desky od zásuvky.
- počkejte, dokud povrch desky nevychladne.

Nikdy nepoužívejte k čištění varné desky brusné, hrubozrnné prášky, kovové drátěnky nebo ostré předměty. Nepoužívejte parní čističe.



Běžná údržba

VARNÁ DESKA

- **Smaltovaná ocel:** po vychladnutí spotřebiče ji očistěte vodou nebo saponátem a osušte čistým a suchým hadříkem. Čištěním smaltovaného povrchu za tepla může tento ztratit lesk.
- **Nerezová ocel:** očistěte vodou a saponátem a osušte. Čistěte speciálními přípravky z prodejny. Pomůžou vám udržet její původní vzhled.

OVLÁDACÍ PRVKY

K jejich čištění používejte pouze vodu a saponát a před nasazením je důkladně osušte.

PLYNOVÉ HOŘÁKY

Pro běžnou údržbu doporučujeme očistit všechny znečištěné a mastné části prostředky na bázi amoniaku nebo podle doporučení prodejce. Nedoporučujeme použití drsných nebo práškových přípravků.

- **Kryt hořáku nebo kroužek:** jsou volně nasazené, stačí je sundat a očistit vlhkou houbou a jemným saponátem. Sundejte podložku pod hrnce, kryt hořáku a vyčistěte pomocí jemně navlhčené houby. Opláchněte a osušte. Neponořujte do studené vody pokud jsou horké, smalt by mohl prasknout.
- **Těleso hořáku:** pravidelné čištění Vám pomůže uchovat jeho původní vzhled. K jeho čištění používejte pouze vodu a saponát a důkladně jej osušte. Pokud jsou otvory ucpané, vyčistěte je vodou, saponátem a kartáčem a důkladně vysušte čistým hadříkem.

Po očištění plochy zkontrolujte, aby hořáky a kryty hořáků byly správně umístěné. Aby se hořák nepoškodil, je velmi důležité vrátit kryty do příslušných zářezů.

Pozor: Voda se nesmí dostat dovnitř hořáků.



Podložky pod hrnce

Podle modelu varné desky mohou být smaltované nebo litinové.

Mřížka je položena na příslušné sedlo a pokud ji chcete sundat, pouze ji zvedněte. K čištění nepoužívejte práškové přípravky, kovové drátěnky nebo ostré předměty, mohou smalt nenávratně poškodit. Po vychladnutí spotřebiče používejte pouze vodu a saponát a osušte je čistým a suchým hadříkem.

TECHNICKÉ PARAMETRY

4G

Celkový výkon:	7,1 kW
G 20 20 mbar:	0,676 m ³ /h
G 30 28-30 mbar:	516 g/h
G 31 37 mbar:	507 g/h
Elektrický výkon:	6 kW

3G+1E

Celkový výkon plynu:	5,4 kW
G 20 20 mbar:	0,515 m ³ /h
G 30 28-30 mbar:	393 g/h
G 31 37 mbar:	393 g/h
Elektrický výkon:	1,5 kW

2G+2E

Celkový výkon plynu:	3,7 kW
G 20 20 mbar:	0,352 m ³ /h
G 30 28-30 mbar:	269 g/h
G 31 37 mbar:	393 g/h
Elektrický výkon:	3 kW

Z důvodu vylepšování kvality spotřebičů může společnost CANDY upravit výše uvedené parametry.



Spotřebič vyhovuje standardům 2006/108/CEE, 2006/95/CEE a 90/396/CEE.

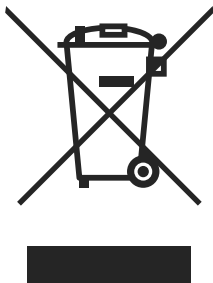
Servis

Dříve než budete kontaktovat servisní středisko, zkontrolujte následující:

- Zda je zástrčka správně připojená a pojistka není přepálená.
- Zda není závada v plynové přípojce.

Pokud nemůžete závadu odstranit, spotřebič vypněte, nepokoušejte se jej demontovat a kontaktujte autorizované servisní středisko.

Informace pro uživatele k likvidaci elektrických a elektronických zařízení (domácnosti)



Tento symbol na produktech anebo v průvodních dokumentech znamená, že použité elektrické a elektronické výrobky nesmí být přidány do běžného komunálního odpadu.

Ke správné likvidaci, obnově a recyklaci doručte tyto výrobky na určená sběrná místa, kde budou přijata zdarma. Alternativně v některých zemích můžete vrátit své výrobky místnímu prodejci při koupi ekvivalentního nového produktu.

Správnou likvidací tohoto produktu pomůžete zachovat cenné přírodní zdroje a napomáháte prevenci potenciálních negativních dopadů na životní prostředí a lidské zdraví, což by mohly být důsledky nesprávné likvidace odpadů. Pro získání informací o likvidaci a recyklaci tohoto spotřebiče se prosím obraťte na společnost Elektrowin a.s. tel. 241 091 843 nebo www.elektrowin.cz, kde naleznete i seznam míst zpětného odběru.

Při nesprávné likvidaci tohoto druhu odpadu mohou být v souladu s národními předpisy uděleny pokuty.

Pro podnikové uživatele v zemích Evropské unie

Chcete-li likvidovat elektrická a elektronická zařízení, vyžádejte si potřebné informace od svého prodejce nebo dodavatele.

Informace k likvidaci v ostatních zemích mimo Evropskou unii

Tento symbol je platný jen v Evropské unii.

Chcete-li tento výrobek zlikvidovat, vyžádejte si potřebné informace o správném způsobu likvidace od místních úřadů nebo od svého prodejce.