



MRAZNIČKA

**CCTUS 482**

**CCTUS 542**

**CCTUS 544**

**Návod na obsluhu**

# 1. DÔLEŽITÉ BEZPEČNOSTNÉ POKYNY

Tieto varovania sú v záujme Vašej bezpečnosti. Pred inštaláciou alebo použitím spotrebiča si ho dôkladne prečítajte. Vaša bezpečnosť je najdôležitejšia. Ak si nie ste istí významom varovaní, kontaktujte zákaznícke stredisko.

## Inštalácia

- Tento spotrebič je ťažký. Pri premiestňovaní to berte do úvahy.
- Je nebezpečné meniť technické parametre alebo upravovať spotrebič akýmkoľvek spôsobom.
- Zaisťte, aby spotrebič nestál na sieťovej šnúre. Ak je poškodená sieťová šnúra, musí byť vymenená za špeciálny kábel z nášho servisného strediska.
- Akékoľvek elektronické zásahy k inštalácii tohto spotrebiča môže vykonávať len kvalifikovaný servisný technik.
- Časti, ktoré sa zahrievajú, nesmú byť odkryté. Kedykoľvek je to možné, otočte zadný panel spotrebiča smerom k stene ale ponechajte požadovaný priestor pre vetranie.
- Po inštalácii nechajte pred zapnutím v kľude 2 hodiny, pre stabilizáciu chladiaceho okruhu.

**POZOR: Spotrebič postavte na dobre vetrané miesto.**

## Bezpečnosť detí

- Tento spotrebič nesmú obsluhovať deti alebo nespôsobilé osoby, ak nie sú pod dohľadom zodpovednej osoby.
- Nedovoľte deťom hrať sa so spotrebičom.

## Počas prevádzky

- Spotrebič je navrhnutý len pre použitie v domácnosti, hlavne na skladovanie potravín.
- Mrazené potraviny po odmrázení opäť nezmrazujte.
- V mrazničke neskladujte stene nápoje.
- Zmrzlinu nekonzumujte ihneď po vybratí z mrazničky, môže dôjsť k „popáleniu mrazom“.
- Nevyberajte potraviny z mrazničky mokrymi rukami alebo vlhkými rukami, pretože sa môžete poraniť.

## Údržba a čistenie

- Pred akoukoľvek údržbou najskôr spotrebič vypnite a odpojte od elektrickej siete.
- Nepoužívajte ostré predmety na odstraňovanie námrazy alebo ľadu. (Vid' pokyny pre odmrázovanie).

**POZOR: Nepoužívajte mechanické náradie ani iné spôsoby na urýchlenie odmrázovania. Zabráňte poškodeniu chladiaceho okruhu. V spotrebiči nepoužívajte elektrické prístroje, okrem odporúčaných výrobcov.**

## Servis

- Spotrebič môže opravovať len autorizovaný servis použitím originálnych náhradných dielov. Zoznam servisných partnerov je uvedený na našich webových stránkach [www.candy-hoover.cz](http://www.candy-hoover.cz) v sekcii servis.
- Za žiadnych okolností sa nepokúšajte sami opravovať spotrebič. Opravy vykonané neskúsenými osobami môžu spôsobiť úraz alebo poruchu. V prípade potreby kontaktujte autorizované servisné stredisko.

## Likvidácia starého spotrebiča

**Poznámka: Pred likvidáciou starého spotrebiča ho vypnite a odpojte od elektrickej siete. Odrežte napájací kábel. Zaisťte, aby sa dvierka nedali otvárať (najvhodnejšie je ich zložiť), bez ohľadu, či je možné alebo nie otvorenie zvnútra. STARÝ SPOTREBIČ PREDSTAVUJE RIZIKO PRE DETI!**

**POZOR: Na konci životnosti spotrebiča ho musíte zlikvidovať v súlade s W.E.E.E smernicou. Váš spotrebič obsahuje R600a chladiace médium a horľavý plyn v izolačnej pene.**

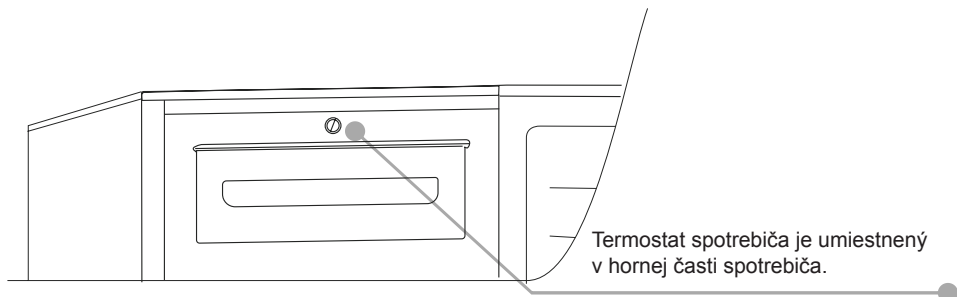


Prečítajte si prosím tento návod pozorne pred použitím a uschovajte pre prípad použitia v budúcnosti.

## Jednodverová mraznička

Pred zapnutím spotrebiča počkajte najmenej dve hodiny pre ustálenie chladiaceho okruhu.

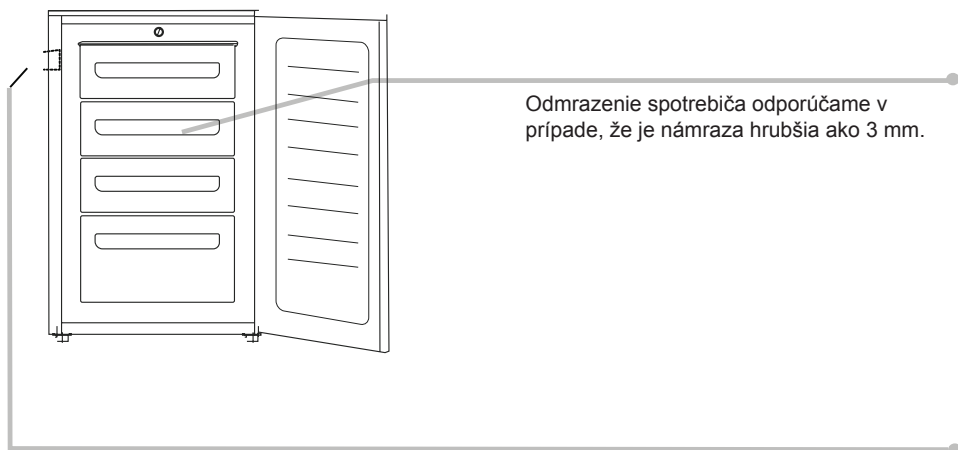
### Ovládací panel



### Odmrazovanie a mrazenie

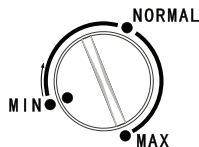
Výrobný štítok stanovuje maximálne množstvo potravín, ktoré môžete zmraziť.

Zmrazenie je zaručené pri akomkoľvek nastavení ovládača.



**Poznámka:** Tu je výrobný štítok. V prípade poruchy kontaktujte naše servisné stredisko a oznámte im informácie z tohto štítku.

**Dôležité:** Ak je teplota v miestnosti veľmi vysoká, spotrebič môže pracovať nepretržite a na výparníku sa môže tvoriť námraza. V takom prípade otočte ovládač na nižšie nastavenie (MIN).

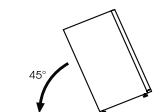


# Zmena smeru otvárania dverí


Za účelom zmeny smeru otvárania dverí prosím postupujte podľa nižšie uvedených inštrukcií.

**A**

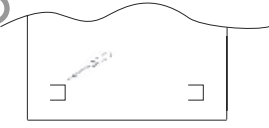
1 Skloňte mrazničku do uhla 45°, pretože potrebujete prístup k dolnej časti spotrebiča.




2 Zložte dolný záves uvoľnením skrutiek, kolíka a podložiek, potom zložte dverka.



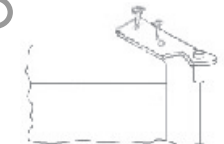
3 Vyberte dva kryty skrutiek a demontujte skrutky.



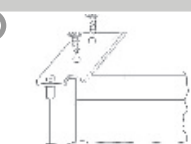
4 Odmontujte dve skrutky zo zadnej strany spotrebiča a zložte horný kryt.




5 Odskrutkujte horný záves.



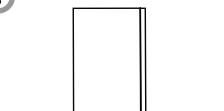
6 Premiestnite záves vľavo.



7 Vyberte zátku z ľavej strany a vložte ju na pravú stranu dveriek.



8 Naložte závesy a dverka postupne zdola hore.

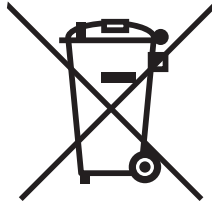








## Informácie o likvidácii opotrebovaného elektrického zariadenia (súkromné domácnosti)



Tento symbol na produktoch a/alebo na priložených dokumentoch znamená, že sa pri likvidácii nesmú elektrické a elektronické zariadenia miešať so všeobecným domácim odpadom.

V záujme správneho obhospodarovania, obnovy a recyklácie odveďte, prosím, tieto produkty na určené zberné miesta, kde budú prijaté bez poplatku. V niektorých krajinách je možné tieto produkty vrátiť priamo miestnemu maloobchodu v prípade, ak si objednáte podobný nový výrobok.

Správna likvidácia týchto produktov pomôže ušetriť hodnotné zdroje a zabrániť možným negatívnym vplyvom na ľudské zdravie a prostredie, ktoré môžu inak vzniknúť v dôsledku nesprávneho zaobchádzania s odpadom. Bližšie informácie o najbližšom zbernom mieste získate na miestnom úrade.

V prípade nesprávnej likvidácie odpadu môžu byť uplatnené pokuty v súlade s platnou legislatívou.

### **Pre právnické osoby v Európskej únii**

Ak potrebujete zlikvidovať opotrebované elektrické a elektronické zariadenia, bližšie informácie získate od svojho miestneho predajcu alebo dodávateľa.

### **Informácie o likvidácii v krajinách mimo Európskej únie**

Tento symbol je platný len v Európskej únii. Ak si želáte zlikvidovať toto zariadenie, obráťte sa na miestny úrad alebo predajcu a poinformujte sa o správnom spôsobe likvidácie tohto typu odpadu.