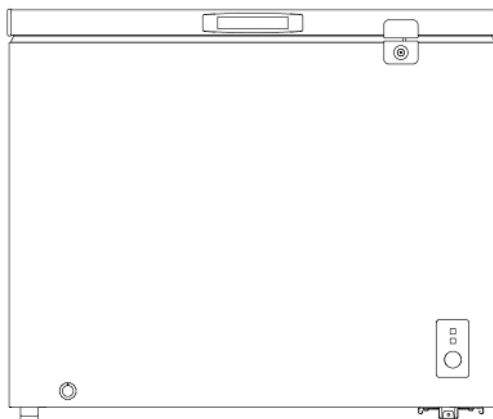




USER MANUAL

CHEST FREEZER



LANGUAGES

Italiano	3
English.....	18
Français.....	33
Español	48
Deutsch.....	63
Portuguese.....	78
Nederlands.....	93
Ελληνικά	108
Hrvatski	124
Srpski	139
Čeština	154
Polski.....	168
Slovenščina	183
Slovinčina	197
Română.....	212
Български.....	227
Magyar.....	243
русский.....	257

SOMMARIO

INFORMAZIONI DI SICUREZZA	4
CONGELATORE ORIZZONTALE CANDY	11
Classe climatica	11
Spie luminose	11
ISTRUZIONI PER IL TRASPORTO	11
ISTRUZIONI PER L'INSTALLAZIONE.....	12
PRIMO UTILIZZO.....	13
FUNZIONAMENTO DEL CONGELATORE	13
Regolazione della temperatura	13
Conservazione di alimenti congelati.....	14
Congelamento di alimenti freschi.....	15
RISPARMIO ENERGETICO.....	15
MANUTENZIONE	15
Sbrinamento.....	15
Pulizia e manutenzione	16
SOLUZIONE DEI PROBLEMI.....	16

Grazie per aver acquistato questo prodotto.

Prima di utilizzare il frigorifero, leggere attentamente questo manuale di istruzioni per ottimizzare il rendimento dell'elettrodomestico. Conservare tutta la documentazione per future consultazioni o per altri proprietari. Questo prodotto è destinato esclusivamente all'uso domestico o applicazioni simili, come:

- zone cucina per il personale di negozi, uffici e altri ambienti lavorativi,
- aziende agricole, clienti di hotel e motel e altri ambienti residenziali,
- ad es. Bed and Breakfast (B&B),
- servizi di catering e altri usi diversi dalla vendita al dettaglio.

Questo elettrodomestico deve essere utilizzato esclusivamente per la conservazione di alimenti. Altri utilizzi sono pericolosi e il produttore in questi casi non sarà responsabile. Si raccomanda di consultare le condizioni della garanzia. Per un funzionamento senza problemi e per ottimizzare il rendimento dell'elettrodomestico, leggere attentamente queste istruzioni. Il mancato rispetto delle istruzioni fornite potrebbe annullare il diritto all'assistenza gratuita durante il periodo di garanzia.

INFORMAZIONI DI SICUREZZA

Questa guida contiene numerose informazioni importanti per la sicurezza. Conservare queste istruzioni in un luogo sicuro per una facile consultazione durante l'uso dell'elettrodomestico.

Il frigorifero contiene un gas refrigerante (isobutano, R600a) e un gas isolante (ciclopentano); entrambi i gas sono altamente compatibili con l'ambiente ma sono infiammabili.



Attenzione: rischio di incendio

Se il circuito di refrigerazione è visibilmente danneggiato:

- evitare la vicinanza con fiamme libere e fonti di ignizione.

Ventilare accuratamente l'ambiente in cui è installato l'elettrodomestico

AVVERTENZA!

- Durate le operazioni di pulizia o trasporto dell'elettrodomestico, fare attenzione a non toccare i cavi metallici del condensatore sul retro dell'elettrodomestico per evitare di ferirsi le dita e le mani o di danneggiare il prodotto.
- Questo elettrodomestico non può essere impilato con altri elettrodomestici. Non sedersi né salire sull'elettrodomestico. Non è progettato per simili utilizzi. Ci si potrebbe ferire o l'elettrodomestico potrebbe danneggiarsi.
- Accertarsi che il cavo di alimentazione non resti impigliato sotto l'apparecchiatura per evitare che si laceri o si danneggi.
- Quando l'elettrodomestico viene posizionato, fare attenzione a non danneggiare il pavimento, i tubi, il rivestimento delle pareti ecc. Non spostare l'elettrodomestico tirandolo per il coperchio o per la maniglia. Non consentire ai bambini di giocare con l'apparecchio o manomettere i controlli. In caso di inosservanza delle istruzioni, l'azienda declina qualunque responsabilità.
- Non installare l'elettrodomestico in luoghi umidi, unti o polverosi, e non esporlo all'acqua e alla luce solare diretta.
- Non installare l'elettrodomestico accanto a caloriferi o materiali infiammabili.
- In caso di interruzione della corrente, non aprire il coperchio. Se il blackout non supera le 20 ore, gli

alimenti congelati non dovrebbero subire alterazioni. Se l'interruzione della corrente dura di più, controllare il cibo e consumarlo immediatamente o ricongelarlo solo dopo averlo cotto.

- Se il coperchio del congelatore orizzontale non si riapre facilmente subito dopo che è stato chiuso, non si tratta di un problema, in quanto tale condizione dipende dalla differenza di pressione che si bilancerà entro pochi minuti consentendo nuovamente l'apertura del coperchio.
- Collegare l'elettrodomestico all'alimentazione elettrica solo dopo aver tolto l'imballo e le protezioni per il trasporto.
- Prima di accendere l'elettrodomestico, attendere almeno 4 ore per consentire all'olio del compressore di assestarsi nel caso in cui l'elettrodomestico sia stato trasportato in posizione orizzontale.
- Utilizzare il congelatore solo per gli scopi previsti, ossia la conservazione e il congelamento di alimenti.
- Non conservare medicinali o materiali di ricerca nelle cantinette. Non conservare medicinali o materiali di ricerca che richiedano un controllo rigido della temperatura di conservazione, in quanto potrebbero deteriorarsi e provocare reazioni incontrollate e pericolose.
- Prima di qualunque intervento, scollegare il cavo di

alimentazione dalla presa elettrica.

- Quando il prodotto viene consegnato, accertarsi che non sia danneggiato e che tutti i componenti e gli accessori siano in perfette condizioni.
- In caso di perdita nell'impianto di refrigerazione, non toccare la presa di corrente ed evitare l'uso di fiamme libere. Aprire la finestra e arieggiare l'ambiente. Rivolgersi al centro assistenza per chiedere la riparazione.
- Non adoperare adattatori né cavi di prolunga.
- Non tirare o piegare eccessivamente il cavo di alimentazione e non toccare la spina con le mani umide.
- Per scongiurare il rischio di incendi o scosse elettriche, non danneggiare la spina e/o il cavo di alimentazione.
- Non collocare o conservare materiali infiammabili o estremamente volatili (ad es. etere, benzina, GPL, propano, bombolette per aerosol, adesivi, alcool puro), in quanto possono provocare esplosioni.
- Non adoperare né conservare spray infiammabili (ad es. bombolette di vernice spray) accanto alle cantinette, in quanto potrebbero svilupparsi incendi o esplosioni.
- Non collocare oggetti e/o contenitori pieni d'acqua sopra l'elettrodomestico.
- Si sconsiglia l'uso di prolunghe e prese multiple.
- Non smaltire l'elettrodomestico nel fuoco. Fare

attenzione a non danneggiare il circuito/i tubi di raffreddamento dell'elettrodomestico durante il trasporto e l'uso. In caso di danni, non esporre l'elettrodomestico al fuoco o a potenziali fonti di ignizione, e ventilare immediatamente l'ambiente in cui è installato.

- L'impianto di refrigerazione collocato nella parte posteriore e nella parte interna delle cantinette contiene refrigerante, per cui occorre particolare attenzione a non danneggiare i tubi.
- Non adoperare apparecchiature elettriche all'interno dei compartimenti dell'elettrodomestico destinati alla conservazione degli alimenti, a meno che non siano del tipo consigliato dal produttore.
- Non danneggiare il circuito di refrigerazione.
- Non usare oggetti meccanici o utensili diversi da quelli consigliati dal produttore per accelerare lo sbrinamento.
- Non adoperare apparecchiature elettriche all'interno dei compartimenti per la conservazione degli alimenti, a meno che non siano del tipo consigliato dal produttore.
- Tenere libere da ostruzioni le aperture di ventilazione sull'involucro del frigorifero.
- Non adoperare oggetti appuntiti o affilati (ad es. coltelli o forchette) per rimuovere il ghiaccio.
- Non utilizzare asciugacapelli, stufe o apparecchi simili per lo sbrinamento.
- Non adoperare coltelli o oggetti appuntiti per

rimuovere brina o ghiaccio. Il circuito del refrigerante potrebbe danneggiarsi ed eventuali fuoriuscite potrebbero provocare danni oculari o incendi.

- Non adoperare dispositivi meccanici o altre apparecchiature per accelerare il processo di sbrinamento.
- Evitare nel modo più assoluto l'uso di fiamme libere o apparecchiature elettriche (ad es. stufe, pulitrici a vapore, candele, lampade a olio e altri oggetti simili) per accelerare lo sbrinamento.
- Non lavare con acqua la zona del compressore, ma dopo la pulizia strofinarla con un panno asciutto per evitare la formazione di ruggine.
- Tenere pulita la presa di corrente, in quanto l'eccesso di residui di polvere può causare incendi.
- Il prodotto è progettato e realizzato esclusivamente per l'uso domestico.
- Qualora il prodotto venga installato o utilizzato in ambienti commerciali o non residenziali, la garanzia potrebbe essere annullata.
- Il prodotto deve essere installato correttamente, posizionato e utilizzato secondo le istruzioni riportate nel manuale d'uso fornito in dotazione.
- La garanzia vale solo per i prodotti nuovi e non è trasferibile se il prodotto viene rivenduto.
- L'azienda declina qualunque responsabilità in caso di danni incidentali o consequenziali.
- La garanzia non limita in alcun modo i diritti

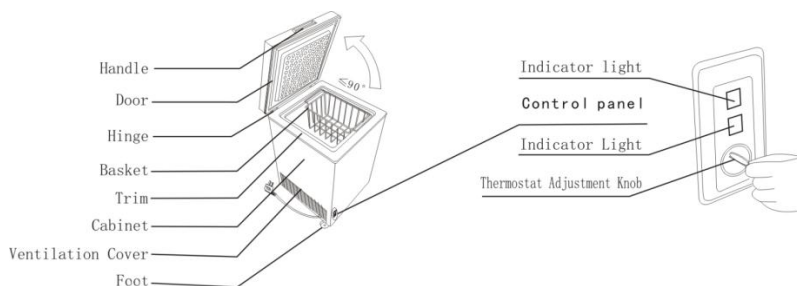
dell'utente previsti dalla legge.

- Le cantinette non possono essere riparate dall'utente. Tutti gli interventi devono essere effettuati esclusivamente da personale qualificato.

SICUREZZA DEI BAMBINI!

- Se occorre smaltire un vecchio prodotto con un lucchetto applicato allo sportello, accertarsi che venga lasciato in condizioni sicure per evitare il pericolo di intrappolamento di bambini.
- Questo elettrodomestico può essere utilizzato dai bambini di almeno 8 anni, da persone con ridotte capacità fisiche, sensoriali o mentali e da persone inesperte solo sotto supervisione o se hanno appreso le modalità di utilizzo sicuro dell'elettrodomestico e sono consapevoli dei relativi rischi.
- Impedire ai bambini di giocare con l'elettrodomestico. La pulizia e la manutenzione non devono essere effettuate dai bambini senza supervisione.

CONGELATORE ORIZZONTALE CANDY



Classe climatica

Questo elettrodomestico è stato progettato per funzionare in un determinato intervallo di temperature ambiente, a seconda delle zone climatiche. Non utilizzare l'elettrodomestico se la temperatura non rientra in tale intervallo. La classe climatica dell'elettrodomestico è riportata sull'etichetta insieme alla descrizione tecnica all'interno del vano frigorifero.

Classe climatica	T. amb. (°C)	T. amb. (°F)
SN	da 10 a 32	da 50 a 90
N	da 16 a 32	da 61 a 90
ST	da 16 a 38	da 61 a 100
T	da 16 a 43	da 61 a 110

Spie luminose

Le spie luminose si trovano sulla parte anteriore del congelatore per semplificarne la visibilità.

Legenda delle spie luminose:

- LED verde: il congelatore è collegato.
- LED rosso: la temperatura all'interno del vano è elevata.

ISTRUZIONI PER IL TRASPORTO

L'elettrodomestico deve essere trasportato solo in posizione verticale. L'imballo deve restare intatto durante il trasporto. Se durante il trasporto il prodotto viene collocato in posizione orizzontale, deve essere adagiato solo sul lato sinistro (guardando lo sportello) e non deve essere utilizzato per almeno 4 ore, per consentire l'assestamento del sistema una volta riportato l'elettrodomestico in posizione verticale.

1. La mancata osservanza delle precedenti istruzioni può provocare danni all'elettrodomestico. Se queste istruzioni non vengono seguite, il produttore non potrà essere ritenuto responsabile.

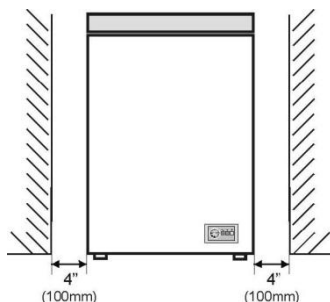
2. L'elettrodomestico deve essere protetto dalla pioggia, dall'umidità e da altri agenti atmosferici.

ISTRUZIONI PER L'INSTALLAZIONE

1. Se possibile, evitare di installare l'elettrodomestico vicino ai fornelli, ai radiatori o alla luce solare diretta, in quanto il compressore potrebbe rimanere in funzione per lunghi periodi. Se l'elettrodomestico viene installato vicino a una fonte di calore o a un frigorifero, lasciare lateralmente i seguenti spazi:

Dai fornelli	100 mm (4")
Dai radiatori	300 mm (12")
Dai frigoriferi	100 mm (4")

2. Accertarsi che attorno all'elettrodomestico lo spazio sia sufficiente per la circolazione dell'aria. In ogni caso, lo spazio attorno al congelatore non dovrebbe essere inferiore a 10 cm e le distanze dovrebbero essere quelle mostrate nella figura seguente.



3. L'apparecchiatura deve essere collocata su una superficie omogenea.
4. Il frigorifero non può essere utilizzato all'aperto.
5. Protezione dall'umidità. Non collocare il congelatore in luoghi umidi per evitare la formazione di ruggine sulle parti metalliche. Non spruzzare acqua sul congelatore per evitare di indebolire l'isolamento e causare perdite di corrente.
6. Per preparare l'elettrodomestico all'uso, fare riferimento alla sezione "Pulizia e manutenzione".
7. Se il congelatore viene installato in ambienti non riscaldati (ad es. garage), nei climi freddi si potrebbe formare condensa sulle superfici esterne. Questa condizione è normale e non indica un guasto. Rimuovere la condensa con un panno asciutto.

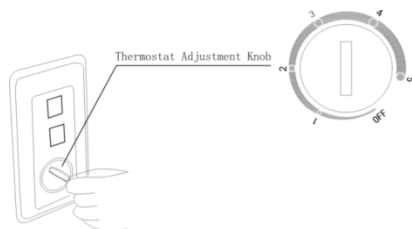
PRIMO UTILIZZO

Prima di iniziare a utilizzare il congelatore, effettuare le seguenti verifiche:

1. L'interno deve essere asciutto e l'aria deve circolare liberamente sulla parte posteriore.
2. Pulire l'interno come consigliato nella sezione "MANUTENZIONE".
3. Inserire la spina nella presa e accendere il prodotto. La spia rossa si accende. Prevenire scolleghamenti accidentali sigillando l'interruttore. La spia verde si illumina e il compressore entra in funzione.
4. All'avvio, il compressore emette un rumore. Il liquido e i gas sigillati all'intero dell'impianto refrigerante possono causare rumori anche quando il compressore non è in funzione. Questa condizione non indica un problema.
5. Per conservare alimenti già congelati, aprire il coperchio del congelatore e accertarsi che l'elettrodomestico abbia raggiunto la temperatura corretta. Inserire, quindi, gli alimenti già congelati. Vedere "Conservazione di alimenti congelati".
6. Non caricare l'elettrodomestico subito dopo averlo acceso; attendere fino a quando viene raggiunta la corretta temperatura. Si consiglia di controllare la temperatura con un termometro preciso (vedere "Funzionamento del congelatore").

FUNZIONAMENTO DEL CONGELATORE

Regolazione della temperatura



La temperatura del congelatore si regola tramite una manopola montata sul termostato. "1, 2, 3, 4, 5" non indicano temperature specifiche. Minore è il numero, maggiore è la temperatura, per cui la posizione "5" indica la temperatura più bassa.

Legenda delle figure:

"OFF": punto di arresto forzato

1-5: intervallo di congelamento (da $-12\text{ }^{\circ}\text{C}$ a $-30\text{ }^{\circ}\text{C}$)


La temperatura raggiunta può variare a seconda delle condizioni di utilizzo dell'elettrodomestico, ad es. in base al luogo in cui si trova, alla temperatura ambiente, alla frequenza di apertura del coperchio o alla quantità di alimenti contenuti. La posizione della manopola del termostato cambia in base a questi fattori. In genere, per una temperatura ambiente di circa $25\text{ }^{\circ}\text{C}$, il termostato dovrebbe trovarsi nella posizione centrale.

Per accertarsi che il congelatore mantenga la temperatura desiderata, è preferibile controllare la temperatura con un termometro. Quando il termometro viene estratto dal congelatore, la sua temperatura sale rapidamente, per cui occorre leggerlo immediatamente.

Ogni volta che il coperchio viene aperto, l'aria fredda esce e la temperatura interna sale. Per questo motivo, non lasciare mai il coperchio aperto e accertarsi che sia ben chiuso dopo aver inserito o

prelevato gli alimenti.

Conservazione di alimenti congelati

Gli alimenti congelati confezionati disponibili in commercio devono essere conservati secondo le istruzioni del produttore relative al comparto congelatore .

Per garantire la massima qualità offerta dal produttore degli alimenti congelati e dal rivenditore di tali alimenti, attenersi alle seguenti istruzioni

1. Inserire le confezioni nel congelatore nel più breve tempo possibile dopo l'acquisto.
2. Non conservare il prodotto oltre la data di scadenza obbligatoria o consigliata (indicata sulla confezione).

OPERAZIONI CONSENTITE	OPERAZIONI NON CONSENTITE
Scongelare gli alimenti togliendoli dal congelatore e collocandoli nel frigorifero in un forno a microonde, attenendosi alle istruzioni per lo scongelamento e la cottura.	Adoperare oggetti appuntiti o affilati come coltelli o forchette per rimuovere il ghiaccio.
Accertarsi che il coperchio del congelatore sia perfettamente chiuso dopo ogni utilizzo.	Inserire alimenti caldi nel congelatore. Lasciare prima raffreddare gli alimenti.
Scongelare completamente la carne congelata prima della cottura.	Collocare bottiglie piene di liquido o lattine sigillate contenenti bevande gassate nel congelatore, perché potrebbero scoppiare.
Controllare regolarmente il contenuto del congelatore.	Togliere gli alimenti dal congelatore con le mani asciutte.
Pulire e sbrinare periodicamente il congelatore.	Congelare bevande frizzanti.
Conservare prodotti piccoli nel cestello fornito.	Chiudere il coperchio con forza. L'elettrodomestico potrebbe danneggiarsi.
Preparare alimenti freschi per congelarli in piccole porzioni per garantirne il congelamento rapido.	Conservare sostanze velenose o pericolose nel congelatore.
Togliere il gelato dal congelatore 10-20 minuti prima di servirlo.	Consumare granite e gelati subito dopo averli estratti dal congelatore, in quanto potrebbero causare bruciature alle labbra.
Avvolgere gli alimenti congelati quando vengono acquistati e collocarli nel congelatore dopo breve tempo.	Gli alimenti congelati devono essere consumati entro 24 ore oppure cotti e ricongelati.
Conservare gli alimenti per il minor tempo possibile e rispettare le date di scadenza.	Superare la capacità di congelamento massima (5 kg ogni 24 ore) quando si congelano alimenti freschi.
Avvolgere tutti gli alimenti in una pellicola di alluminio o inserirli in sacchetti di plastica da congelatore per evitare l'ingresso dell'aria.	
Conservare gli alimenti congelati disponibili in commercio come indicato dalle istruzioni riportate sulle confezioni.	
Scegliere sempre alimenti di alta qualità e controllare che siano perfettamente puliti prima di congelarli.	

Per ulteriori informazioni sulla conservazione, scaricare l'app "Consigli utili".

Congelamento di alimenti freschi

Collocare gli alimenti freschi da congelare accanto alle pareti laterali per garantirne il congelamento rapido; se possibile, tenerli lontano da altri alimenti congelati.

La capacità di congelamento dell'elettrodomestico è pari a 5 kg in 24 ore.

Non superare mai la capacità massima. Non congelare una quantità eccessiva di alimenti contemporaneamente. Minore è il tempo di congelamento, maggiore sarà la qualità del prodotto. Non mescolare alimenti già congelati e alimenti freschi.

RISPARMIO ENERGETICO

Per risparmiare energia, attenersi alle seguenti raccomandazioni:

- Installare l'elettrodomestico lontano da fonti di calore, non esposto alla luce solare diretta e in un ambiente ben ventilato.
- Non introdurre alimenti caldi nel frigorifero per evitare l'aumento della temperatura interna e il funzionamento continuo del compressore.
- Per garantire un'adeguata circolazione dell'aria, non introdurre quantità eccessive di alimenti.
- In caso di accumulo di ghiaccio, sbrinare l'elettrodomestico per agevolare il trasferimento del freddo.
- In caso di assenza di energia elettrica, tenere chiuso il più possibile lo sportello del frigorifero.
- In caso di assenza di energia elettrica, tenere chiuso il più possibile lo sportello del frigorifero.
- Aprire o tenere aperti gli sportelli dell'elettrodomestico per il minor tempo possibile.
- Evitare di regolare il termostato su una temperatura troppo fredda.
- Rimuovere la polvere accumulata sulla parte posteriore dell'elettrodomestico.

MANUTENZIONE

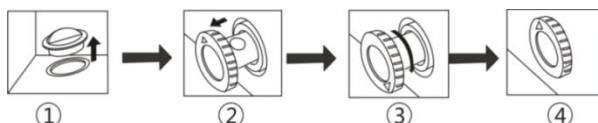
Sbrinamento

Sbrinare l'elettrodomestico due volte all'anno oppure quando si forma uno strato di ghiaccio di circa 7 mm.

In alternativa, è possibile spegnere il congelatore e scollegare la spina di alimentazione. Estrarre il condotto d'acqua e inserirlo in un contenitore per l'acqua.

6 ore prima dello sbrinamento, impostare la manopola del termostato in posizione "MAX" per accertarsi che la temperatura degli alimenti siano più bassa possibile quando vengono estratti. Tutti gli alimenti devono essere avvolti in diversi strati di carta di giornale e conservati in un luogo fresco (ad es. frigorifero o dispensa). Rimuovere il cestello del congelatore. Lasciare il coperchio aperto.

Per accelerare lo sbrinamento, è possibile collocare recipienti con acqua calda nel congelatore. Al termine dello sbrinamento, rimuovere l'acqua di sbrinamento sul fondo del congelatore come mostrato nella figura seguente e asciugare perfettamente l'interno del congelatore. Accendere il congelatore con l'opzione Fast Freeze e lasciarlo in questa modalità per 3 ore.



1. Sul fondo del congelatore è presente un condotto d'acqua; durante lo sbrinamento, estrarre il coperchio di gomma, per far gocciolare fuori dal congelatore l'acqua decongelata tramite il foro. (NOTE: conservare il coperchio di gomma durante lo sbrinamento e applicarlo nuovamente al termine dello sbrinamento).
2. Estrarre il condotto d'acqua per 20-25 mm fino a quando il foro per l'acqua diventa visibile.
3. Ruotare il condotto dell'acqua fino a quando la freccia punta verso il basso. Al termine dello sbrinamento, accertarsi che non scorra più acqua e ricollocare il condotto con la freccia puntata verso l'alto.

Pulizia e manutenzione

Si raccomanda di spegnere il congelatore e scollegare la spina di alimentazione prima della pulizia. Non utilizzare strumenti affilati o abrasivi, sapone, detersivi, detergenti o cera lucidante.

Pulire il vano del congelatore con acqua tiepida e asciugarlo.

Utilizzare un panno morbido imbevuto di una soluzione composta da un cucchiaino da tè di bicarbonato di soda sciolto in mezzo litro d'acqua.

Il deposito eccessivo di ghiaccio deve essere rimosso regolarmente con un raschietto per ghiaccio in plastica disponibile presso il rivenditore locale. Accumuli notevoli di ghiaccio riducono il rendimento del congelatore.

Se il congelatore non deve essere utilizzato per un lungo periodo di tempo, spegnerlo, togliere tutti gli alimenti, pulirlo e lasciare il coperchio socchiuso.

Controllare regolarmente le guarnizioni del coperchio per accertarsi che siano pulite e prive di residui di alimenti.

SOLUZIONE DEI PROBLEMI

- Se l'elettrodomestico viene acceso e non funziona, effettuare i controlli seguenti.
- Il prodotto è progettato e realizzato esclusivamente per l'uso domestico.
- Accertarsi che la spina sia inserita correttamente nella presa e che l'alimentazione sia attiva (per controllare il funzionamento della presa, collegare un altro elettrodomestico).
- Accertarsi che il fusibile non sia bruciato, che l'interruttore automatico non sia scattato e che l'interruttore principale non sia disattivato.
- Accertarsi che sia stata impostata la temperatura corretta.
- Qualora la spina in dotazione sia stata oggetto di sostituzione, accertarsi che la nuova spina sia collegata correttamente. Se dopo questi controlli l'elettrodomestico non funziona, rivolgersi all'assistenza clienti.

SMALTIMENTO DEI VECCHI ELETTRODOMESTICI



Sull'unità è riportato il simbolo di conformità alla Direttiva europea 2012/19/UE relativa allo smaltimento di apparecchiature elettriche ed elettroniche usate (WEEE).

Le apparecchiature elettriche ed elettroniche di scarto contengono sostanze inquinanti (pericolose per l'ambiente) e componenti riutilizzabili. Le apparecchiature elettriche ed elettroniche di scarto devono essere sottoposte a trattamenti specifici per rimuovere e smaltire adeguatamente tutte le sostanze inquinanti e per recuperare e riciclare i materiali.

Osservando alcune regole basilari, tutti possono contribuire a evitare danni ambientali causati dalle apparecchiature elettriche ed elettroniche di scarto:

Le apparecchiature elettriche ed elettroniche di scarto non devono essere gestite come rifiuti domestici.

Le apparecchiature elettriche ed elettroniche di scarto devono essere consegnate negli appositi punti di raccolta gestiti dagli enti comunali o da aziende regolarmente registrate. In molti paesi è prevista la raccolta a domicilio delle apparecchiature elettriche ed elettroniche di scarto di dimensioni notevoli.

In molti paesi, quando si acquista un nuovo elettrodomestico, quello vecchio può essere restituito al rivenditore che è obbligato a prelevarlo gratuitamente alla consegna di quello nuovo, purché sia di tipo equivalente e abbia le stesse funzioni di quello fornito.

Conformità

L'applicazione del contrassegno **CE** sul prodotto garantisce la conformità a tutti i requisiti in materia di sicurezza, salute e ambiente previsti dalla legge.

SUMMARY

SAFETY INFORMATION	19
CHEST FREEZER CANDY	26
Climate Class	26
Indicator Lights	26
TRANSPORTATION INSTRUCTIONS	26
INSTALLATION INSTRUCTIONS	27
STARTING TO USE.....	27
FREEZER OPERATION.....	28
Temperature Adjustment.....	28
Storing Frozen Food	28
Freezing Fresh Food	29
ENERGY SAVING	30
TAKE CARE.....	30
Defrosting	30
Cleaning and Care	31
TROUBLE SHOOTING	31

Thank you for purchasing this product.

Before using your refrigerator, please carefully read this instruction manual in order to maximize its performance. Store all documentation for subsequent use or for other owners. This product is intended solely for household use or similar applications such as:

- the kitchen area for personnel in shops, offices and other working environments
- on farms, by clientele of hotels, motels and other environments of a residential type
- at bed and breakfasts (B & B)
- for catering services and similar applications not for retail sale.

This appliance must be used only for purposes of storage of food, any other use is considered dangerous and the manufacturer will not be responsible for any omissions. Also, it is recommended that you take note of the warranty conditions. Please, to obtain the best possible performance and trouble free operation from your appliance it is very important to carefully read these instructions. Failure to observe these instructions may invalidate your right to free service during the guarantee period.

SAFETY INFORMATION

This guide contains many important safety information. Please, we suggest you keep these instructions in a safe place for easy reference and a good experience with the appliance.

The refrigerator contains a refrigerant gas (R600a: isobutane) and insulating gas (cyclopentane), with high compatibility with the environment, that are, however, inflammable.



Caution: risk of fire

If the refrigerant circuit should be damaged:

- Avoid opening flames and sources of ignition.

Thoroughly ventilate the room in which the appliance is situated.

WARNING!

- Care must be taken while cleaning/carrying the appliance to avoid touching the condenser metal wires at the back of the appliance, as you might injure your fingers and hands or damage your product.
- This appliance is not designed for stacking with any other appliance. Do not attempt to sit or stand on top of your appliance as it is not designed for such use. You could injure yourself or damage the appliance.
- Make sure that mains cable is not caught under the appliance during and after carrying/moving the appliance, to avoid the mains cable becoming cut or damaged.
- When positioning your appliance take care not to damage your flooring, pipes, wall coverings etc. Do not move the appliance by pulling by the lid or handle. Do not allow children to play with the appliance or tamper with the controls. Our company declines to accept any liability should the instructions not be followed.
- Do not install the appliance in humid, oily or dusty places, nor expose it to direct sunlight and to water.
- Do not install the appliance near heaters or inflammable materials.
- If there is a power failure do not open the lid. Frozen food should not be affected if the failure

lasts for less than 20 hours. If the failure is longer, then the food should be checked and eaten immediately or cooked and then refrozen.

- If you find that the lid of the chest freezer is difficult to open just after you have closed it, don't worry. This is due to the pressure difference which will equalize and allow the lid to be opened normally after a few minutes.
- Do not connect the appliance to the electricity supply until all packing and transit protectors have been removed.
- Leave to stand for at least 4 hours before switching on to allow compressor oil to settle if transported horizontally.
- This freezer must only be used for its intended purpose (i.e. storing and freezing of edible foodstuff).
- Do not store medicine or research materials in the Wine Coolers. When the material that requires a strict control of storage temperatures is to be stored, it is possible that it will deteriorate or an uncontrolled reaction may occur that can cause risks.
- Before performing any operation, unplug the power cord from the power socket.
- On delivery, check to make sure that the product is not damaged and that all the parts and accessories are in perfect condition.
- If in the refrigeration system a leak is noted, do not

touch the wall outlet and do not use open flames. Open the window and let air into the room. Then call a service center to ask for repair.

- Do not use extension cords or adapters.
- Do not excessively pull or fold the power cord or touch the plug with wet hands.
- Do not damage the plug and/or the power cord; this could cause electrical shocks or fires.
- Do not place or store inflammable and highly volatile materials such as ether, petrol, LPG, propane gas, aerosol spray cans, adhesives, pure alcohol, etc. These materials may cause an explosion.
- Do not use or store inflammable sprays, such as spray paint, near the Wine Coolers. It could cause an explosion or fire.
- Do not place objects and/or containers filled with water on the top of the appliance.
- We do not recommend the use of extension leads and multi-way adapters.
- Do not dispose of the appliance on a fire. Take care not to damage, the cooling circuit/pipes of the appliance in transportation and in use. In case of damage do not expose the appliance to fire, potential ignition source and immediately ventilate the room where the appliance is situated.
- The refrigeration system positioned behind and inside the Wine Coolers contains refrigerant. Therefore, avoid damaging the tubes.

- Do not use electrical appliances inside the food storage compartments of the appliance, unless they are of the type recommended by the manufacturer.
- Do not damage the refrigerant circuit.
- Do not use mechanical devices or other means to accelerate the defrosting process, other than those recommended by the manufacturer.
- Do not use electrical appliances inside the food storage compartments, unless they are of the type recommended by the manufacturer.
- Maintain the ventilation openings in the appliance enclosure or in the built-in structure, free of obstruction.
- Do not use pointed or sharp-edged objects such as knives or forks to remove the frost.
- Never use hairdryers, electrical heaters or other such electrical appliances for defrosting.
- Do not scrape with a knife or sharp object to remove frost or ice that occurs. With these, the refrigerant circuit can be damaged, the spill from which can cause a fire or damage your eyes.
- Do not use mechanical devices or other equipment to hasten the defrosting process.
- Absolutely avoid the use of open flame or electrical equipment, such as heaters, steam cleaners, candles, oil lamps and the like in order to speed up the defrosting phase.

- Never use water wash the compressor position, wipe it with a dry cloth thoroughly after cleaning to prevent rust.
- It is recommended to keep the plug clean, any excessive dust residues on the plug can be the cause fire.
- The product is designed and built for domestic household use only.
- The guarantee will be void if the product is installed or used in commercial or non-residential domestic household premises.
- The product must be correctly installed, located and operated in accordance with the instructions contained in the User Instructions Booklet provided.
- The guarantee is applicable only to new products and is not transferable if the product is resold.
- Our company disclaims any liability for incidental or consequential damages.
- The guarantee does not in any way diminish your statutory or legal rights.
- Do not perform repairs on this Wine Coolers. All interventions must be performed solely by qualified personnel.

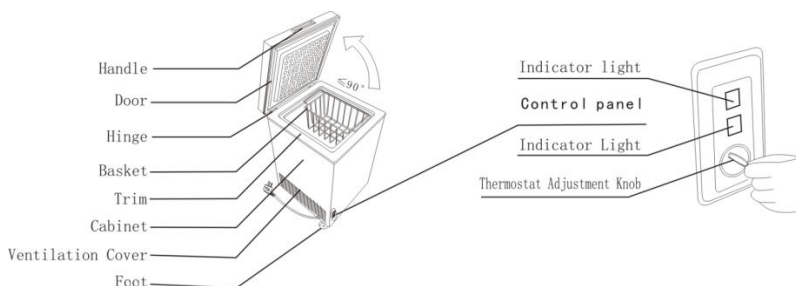
SAFETY CHILDREN!

- If you are discarding an old product with a lock or latch fitted to the door, ensure that it is left in a safe condition to prevent the entrapment of

children.

- This appliance can be used by children aged from 8 years and above and by persons with reduced physical, sensory or mental capabilities or with a lack of experience and knowledge; provided that they have been given adequate supervision or instruction concerning how to use the appliance in a safe way and understand the hazards involved.
- Children should not play with the appliance. Cleaning and user maintenance should not be made by children without supervision.

CHEST FREEZER CANDY



Climate Class

The appliance is designed to operate at the limited range of ambient temperature, depending on climate zones. Do not use the appliance at the temperature out of the limit. Climate class of your appliance is indicated on the label with technical description inside the fridge compartment.

Climate Class	Amb. T. (°C)	Amb. T. (°F)
SN	From 10 to 32	From 50 to 90
N	From 16 to 32	From 61 to 90
ST	From 16 to 38	From 61 to 100
T	From 16 to 43	From 61 to 110

Indicator Lights

The indicator light set is placed on the front side of the freezer for easy visibility.

Indicator lights mean the following:

- Green LED – indicate the freezer is plugged.
- Red LED – indicate high temperature inside cabinet.

TRANSPORTATION INSTRUCTIONS

The appliance should be transported only in a vertical upright position. The packing as supplied must be intact during transportation. If during the course of transport the product has been transported horizontally, it must only be laid on its left hand side (when facing the door front) and it must not be operated for at least 4 hours to allow the system to settle after the appliance is brought back to upright position.

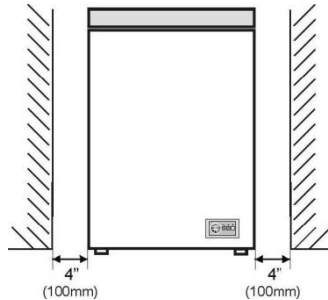
1. Failure to comply with the above instructions could result in damage occurring to the appliance. The manufacturer will not be held responsible if these instructions are disregarded.
2. The appliance must be protected against rain, moisture and other atmospheric influences.

INSTALLATION INSTRUCTIONS

1. If possible avoid placing the appliance near cookers, radiators or in direct sunlight as this will cause the compressor to run for long periods. If installed next to a source of heat or refrigerator, maintain the following minimum side clearances:

From Cookers	4" (100 mm)
From Radiators	12" (300 mm)
From Fridges	4" (100 mm)

2. Make sure that sufficient room is provided around the appliance to ensure free air circulation. Ideally, A space of no less than 10cm must be left around the freezer, and ensure you allow gaps as shown in the below diagram.



3. The appliance should be located on a smooth surface.
4. It is forbidden to use the refrigerator outdoors.
5. Protection from moisture. Do not locate the freezer in moist space to avoid the metal parts rusty. And do not spray water to the freezer, otherwise it will weaken the insulation and causes current leakage.
6. Refer to "Cleaning and Care" section to prepare your appliance for use.
7. If the freezer is installed in unheated areas, garages etc., in cold weather condensation may form on the outer surfaces. This is quite normal and is not a fault. Remove the condensation by wiping with a dry cloth.

STARTING TO USE

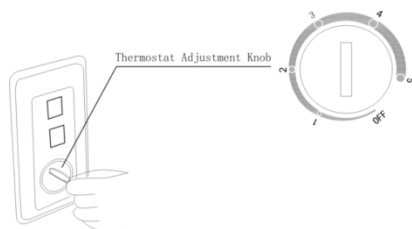
Before you starting to use the freezer, please check that:

1. The interior is dry and air can circulate freely at the rear.
2. Clean the interior as recommended under "TAKE CARE" section.
3. Insert the plug into the wall socket and switch on the electricity supply, then the Red light is on. Avoid accidental disconnection by taping over the switch. Green light will

4. glow and the compressor will start running.
5. You will hear a noise as the compressor starts up. The liquid and gases sealed within the refrigeration system may also give rise to noise, whether the compressor is running or not which is quite normal.
6. If you going to store already frozen food open the freezer lid and check that the freezer has reached the correct temperature. Then you can put in your already frozen food. (See "Storing Frozen Food").
7. Do not load the appliance immediately after it is switched on. Wait until the correct storage temperature has been reached. We recommend that you check the temperature with an accurate thermometer (see "Freezer Operation").

FREEZER OPERATION

Temperature Adjustment



The temperature of the freezer is adjusted by means of the knob assembled on the thermostat. "1、 2、 3、 4、 5" do not represent a specific temperature. The smaller the No. the higher the temperature, whereas. So, position "5" is being the lowest temperature.

Figures mean:

"OFF" : Forced Shutdown Point


1-5 : Frozen Interval (from -12 °C to -30 °C)

The achieved temperatures can vary according to the conditions of use of the appliance, such as: place of the appliance, ambient temperature, and frequency of lid opening, extent of filling with food of the freezer. The position of the thermostat knob will change according to these factors. Normally, for an ambient temperature of approx. 25°C, the thermostat should be adjusted to the mild position.

We recommended that you check the temperature with a thermometer to ensure that the Freezer is kept to the desired temperature. Remember you must take your reading very quickly since the thermometer temperature will rise very rapidly after you remove it from the freezer.

Please remember each time the lid is opened cold air escapes and the internal temperature rises. Therefore never leave the lid open and ensure it is closed: immediately after Food is put in or removed.

Storing Frozen Food

Prepackaged commercially frozen food should be stored in accordance with the frozen food manufacturer's instructions for a  freezer compartment.

To ensure that the high quality achieved by the frozen food manufacturer and the food retailer is

maintained the following should be remembered:

- 1 . Put packets in the freezer as quickly as possible after purchase.
- 2 . Do not exceed “Use By”, “Best Before” dates on the packaging.

DO	DON'T
Defrost food from the freezer thoroughly in a fridge or in a microwave oven following defrosting and cooking instructions.	Use pointed sharp edged objects such as knives, forks to remove the ice.
Ensure that chest freezer lid is completely closed after each use.	Put hot food in the freezer. Let it cool down first.
Defrost frozen meat completely before cooking.	Put liquid-filled bottles or sealed cans containing carbonated liquids into the freezer as they may burst.
Check contents of the freezer at regular intervals.	Remove items from the freezer with wet hands.
Clean and defrost your freezer regularly.	Freeze fizzy drinks.
Store small items in the basket provided.	Shut the lid with force. You will damage the appliance.
Prepare fresh food for freezing in small portions to ensure rapid freezing.	Store poisonous or dangerous substances in the freezer.
Remove ice cream from the freezer 10-20 minutes before serving.	Consume ice-cream and water ices direct from freezer. It may cause “freezer burns” on lips.
Wrap frozen food when you buy it and put it into the freezer shortly.	Try to keep frozen food which has thawed, it should be eaten within 24 hours or cooked and refrozen.
Keep food for as short a time as possible and adhere to “Best Before”, “Use By” dates.	Exceed the maximum freezing capacity (5 kg in any 24 hours) when freezing fresh food.
Wrap all foods in aluminum foil or freezer quality plastic bags and make sure any air is excluded.	
Store commercially frozen food in accordance with the instructions given on the packets that you buy.	
Always choose high quality fresh food and be sure it is thoroughly clean before you freeze it.	

For more about storing, download the App and visit “Tips & Hints”.

Freezing Fresh Food

Place fresh food to be frozen near the side walls to ensure fast freezing and away from already frozen food, if possible.

Freezing capacity of your appliance in a 24 hours period is 5 kg (10lb).

Never exceed this maximum capacity. Do not freeze too large a quantity at any one time. The quality of the food is best preserved when it is frozen right through to the center as quickly as possible.

Take special care not to mix already frozen food and fresh food.

ENERGY SAVING

For better energy saving we suggest:

- Installing the appliance away from heat sources and not exposed to direct sunlight and in a well-ventilated room.
- Avoid putting hot food into the refrigerator to avoid increasing the internal temperature and therefore causing continuous functionalizing of the compressor.
- Do not excessively stuff foods so as to ensure proper air circulation.
- Defrost the appliance in case there is ice to facilitate the transfer of cold.
- In case of absence of electrical energy, it is advisable to keep the refrigerator door closed.
- In case of absence of electrical energy, it is advisable to keep the refrigerator door closed.
- Open or keep the doors of the appliance open as little as possible.
- Avoid adjusting the setting to temperatures too cold.
- Remove dust present on the rear of the appliance.

TAKE CARE

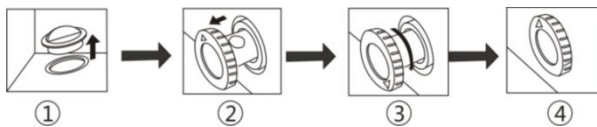
Defrosting

Defrost twice a year or when a frost layer of around 7 mm (1/4") has formed.

Alternatively you may switch off the freezer at the socket outlet and pull out the mains plug. Extract the water conduit and put in a water container.

6 hours before the defrosting, please set the thermostat knob at "MAX" position to make sure the food is at the lowest temperature when you get it out. All food should be wrapped in several layers of newspaper and stored in a cool place (e.g. fridge or larder). Remove the freezer basket. Leave the lid open. Containers of warm water may be placed carefully in the freezer to speed up the defrosting.

When defrosting has finished flow out defrost water which collects at the bottom of the freezer as the below diagram and dry the interior thoroughly. Switch on the Fast Freeze and leave it on for about three hours.



1. There is a water conduit at the bottom of the freezer, when defrosting, extract the rubber cover, defrosted water will drip into the hole and flow out. (NOTES: Please keep the rubber cover well during the defrosting and put it back after defrosting is done).
2. Extract the water conduit by 20-25mm until the water hole can be seen.
3. Twist the water conduit until the arrow points downward.
4. After defrosting is done, make sure there is no more water coming out before out the water conduit in place and make the arrow point upward.

Cleaning and Care

We recommend that you switch off the freezer at the socket outlet and pull out the mains plug before cleaning.

Never use any sharp abrasive instrument, soap, household cleaner, detergent and wax polish for cleaning.

Use lukewarm water to clean the cabinet of the freezer and wipe it dry.

Use a damp cloth wrung out in a solution of one teaspoon of bicarbonate of soda to one pint of water to clean the interior and wipe it dry.

Excess deposit of ice should be removed on a regular basis using a plastic ice scraper available from your local store. Large accumulation of ice will impair the performance of the freezer.

If the freezer is not going to be used for a long period of time switch it off, remove all food, clean it and leave the lid ajar.

Check lid seals regularly to ensure they are clean and free from food particles.

TROUBLE SHOOTING

- If the appliance does not operate when switched on, check.
- The product is designed and built for domestic household use only.
- The plug is inserted properly in the socket and that the power supply is on. (To check the power supply to the socket, plug in another appliance).
- The fuse has blown/circuit breaker has tripped/main distribution switch has been turned off.
- The temperature control has been set correctly.
- If the provided plug has been replaced, make sure the new plug is properly connected. If the appliance is still not operating after the above checks, please contact Customer Service.

SCRAPPING OLD APPLIANCES



This appliance is marked according to the European directive 2012/19/EU on Waste Electrical and Electronic Equipment (WEEE).

WEEE contains both polluting substances (which can cause negative consequences for the environment) and basic components (which can be re-used). It is important to have WEEE subjected to specific treatments, in order to remove and dispose properly all pollutants, and recover and recycle all materials.

Individuals can play an important role in ensuring that WEEE does not become an environmental issue; it is essential to follow some basic rules:

WEEE should not be treated as household waste.

WEEE should be handed over to the relevant collection points managed by the municipality or by registered companies. In many countries, for large WEEE, home collection could be present.

In many countries, when you buy a new appliance, the old one may be returned to the retailer who has to collect it free of charge on a one-to-one basis, as long as the equipment is of equivalent type and has the same functions as the supplied equipment.

Conformity

By placing the **CE** mark on this product, we are confirming compliance to all relevant European safety, health and environmental requirements which are applicable in legislation for this product.

TABLE DES MATIÈRES

INFORMATIONS SUR LA SÉCURITÉ	34
CONGELATEUR COFFRE CANDY	41
Classe climatique.....	41
Témoins lumineux.....	41
INSTRUCTIONS DE TRANSPORT	42
INSTRUCTIONS D'INSTALLATION	42
DEMARRAGE	43
FONCTIONNEMENT DU CONGELATEUR	43
Réglage de la température.....	43
Stockage des aliments surgelés	45
Congélation d' aliments frais.....	45
ÉCONOMIE D'ÉNERGIE	45
ENTRETIEN	45
Dégivrage	45
Nettoyage et entretien.....	46
DEPANNAGE.....	46

Merci d'avoir acheté ce produit.

Avant d'utiliser votre réfrigérateur, veuillez lire attentivement ce mode d'emploi afin d'optimiser sa performance. Conserver l'ensemble de la documentation pour un usage ultérieur ou pour d'autres propriétaires. Ce produit est conçu uniquement pour une utilisation ménagère ou des applications similaires comme :

- coins-cuisine du personnel dans des magasins, bureaux et autres environnements de travail ;
- dans les exploitations agricoles, pour la clientèle des hôtels, motels et autres environnements de type résidentiel
- dans les hébergements Bed and Breakfast (B & B)
- pour les services de restauration et des applications similaires non destinées à une vente au détail.

Cet appareil doit être utilisé uniquement à des fins de conservation d'aliments, toute autre utilisation est considérée comme dangereuse et le fabricant ne sera pas responsable de toute omission. De plus, il est recommandé de prendre note des conditions de garantie. Pour obtenir la meilleure performance possible et un fonctionnement sans problème de votre appareil, il est très important de lire attentivement ces instructions. Tout non-respect de ces instructions peut annuler votre droit à des services gratuits pendant la période de garantie.

INFORMATIONS SUR LA SÉCURITÉ

Ce guide contient de nombreuses informations importantes sur la sécurité. Nous vous suggérons de conserver ces instructions dans un endroit sûr pour une référence ultérieure aisée et une bonne utilisation de l'appareil.

Ce réfrigérateur contient un gaz réfrigérant (R600a : isobutane) et un gaz isolant (cyclopentane), qui présentent une compatibilité élevée avec l'environnement mais des propriétés inflammables.



Attention : risque d'incendie

En cas de dommages du circuit de réfrigérant :

- Éviter des flammes ouvertes et des sources d'inflammation.

Bien aérer la pièce dans laquelle se trouve l'appareil.

AVERTISSEMENT !

- Il convient de prêter une attention particulière lors du nettoyage/du transport de l'appareil pour éviter de toucher les fils métalliques du condenseur à l'arrière de l'appareil, en raison du risque de blessures aux doigts et aux mains et du risque de détérioration de l'appareil.
- Cet appareil n'est pas conçu pour être empilé avec un autre appareil. Ne pas essayer de s'asseoir ou de se tenir debout sur le dessus de votre appareil étant donné qu'il n'est pas conçu à cet effet. Vous pourriez vous blesser ou endommager l'appareil.
- Assurez-vous que le câble secteur ne se retrouve pas coincé sous l'appareil pendant et après le transport/le déplacement de l'appareil, pour éviter de couper ou d'endommager le câble secteur.
- Au moment de positionner votre appareil, veillez à ne pas endommager votre plancher, vos tuyaux, les revêtements muraux etc. Ne déplacez pas l'appareil en le tirant par le couvercle ou la poignée. Ne laissez pas les enfants jouer avec l'appareil ou falsifier les commandes. Notre entreprise décline toute responsabilité en cas de non-respect des instructions.
- Ne pas installer l'appareil dans des endroits humides, huileux ou poussiéreux, ne pas l'exposer à la lumière directe du soleil et à l'eau.
- Ne pas installer l'appareil à proximité de radiateurs

ou de matériaux inflammables.

- En cas de panne de courant, n'ouvrez pas le couvercle. Si la panne dure moins de 20 heures, les aliments surgelés ne devraient pas être affectés. Si la panne dure plus longtemps, alors il convient de vérifier les aliments et de les manger immédiatement ou bien de les cuire et de les congeler à nouveau.
- Si vous trouvez que le couvercle du congélateur coffre est difficile à ouvrir juste après l'avoir ouvert, ne soyez pas inquiet. Cela vient de la différence de pression qui doit s'égaliser et permettre au couvercle de s'ouvrir normalement après quelques minutes.
- Ne pas brancher l'appareil à l'alimentation électrique avant d'avoir retiré tous les protecteurs d'emballage et de transport.
- Le laisser reposer au moins 4 heures avant de l'allumer pour permettre à l'huile du compresseur de décanter s'il a été transporté horizontalement.
- Ce congélateur doit uniquement être utilisé aux fins prévues (c.-à-d. la conservation et la congélation de denrées comestibles).
- Ne pas conserver des médicaments ou des substances de recherche dans le rafraîchisseur de vin. Lorsque la matière à conserver requiert un contrôle strict des températures de conservation, il est possible qu'elle se détériore ou qu'une réaction incontrôlée se produise, laquelle peut

entraîner des risques.

- Avant de procéder à tout fonctionnement, débrancher le cordon électrique de la prise électrique.
- A la livraison, vérifiez que le produit n'est pas endommagé et que toutes les pièces et les accessoires sont en parfait état.
- Si une fuite est détectée dans le système de réfrigération, ne pas toucher la sortie murale et ne pas utiliser de flammes ouvertes. Ouvrir la fenêtre et aérer la pièce. Ensuite appeler un service après-ventes pour demander une réparation.
- Ne pas utiliser de rallonges ni d'adaptateurs.
- Ne pas tirer ou plier de manière excessive le cordon d'alimentation ou ne pas toucher la fiche avec les mains mouillées.
- Ne pas endommager la fiche et/ou le cordon d'alimentation ; cela pourrait provoquer des chocs électriques ou des incendies.
- Ne pas placer ou conserver des substances inflammables ou hautement volatiles tels que l'éther, le pétrole, le GPL, le gaz propane, les bombes d'aérosol, les colles, l'alcool pur etc. Ces substances peuvent provoquer une explosion.
- Ne pas utiliser ou conserver des sprays inflammables, tels que de la peinture en aérosol, auprès du rafraîchisseur de vin. Cela pourrait entraîner une explosion ou un incendie.
- Ne pas placer d'objets et/ou de récipients

contenant de l'eau sur le dessus de l'appareil.

- Nous ne recommandons pas l'utilisation de rallonges et d'adaptateurs multiples.
- Ne pas jeter l'appareil au feu. Veiller à ne pas endommager le circuit/les tuyaux de refroidissement de l'appareil pendant le transport et l'utilisation. En cas de dommage, ne pas exposer l'appareil au feu, à une source d'inflammation potentielle et aérer immédiatement la pièce dans laquelle se trouve l'appareil.
- Le système de réfrigération positionné derrière et à l'intérieur du rafraîchisseur de vin contient du réfrigérant. Par conséquent, éviter d'endommager les tuyaux.
- Ne pas utiliser d'appareils électriques à l'intérieur des compartiments de conservation des aliments de l'appareil, sauf s'ils correspondent aux modèles recommandés par le fabricant.
- Ne pas endommager circuit réfrigérant.
- Ne pas utiliser de dispositifs mécaniques ou d'autres moyens pour accélérer le processus de dégivrage, hormis ceux recommandés par le fabricant.
- Ne pas utiliser d'appareils électriques à l'intérieur des compartiments de conservation des aliments, sauf s'ils correspondent aux modèles recommandés par le fabricant.
- Maintenir les ouvertures de ventilation situées dans le bâti de l'appareil ou sur la structure

encastrée, libres de toute obstruction.

- Ne pas utiliser d'objets pointus ou tranchants comme des couteaux ou des fourchettes pour retirer la couche de glace.
- Ne jamais utiliser de sèche-cheveux, de chauffages électriques ou d'autres appareils électriques similaires pour le dégivrage.
- Ne pas gratter avec un couteau ou un objet tranchant pour retirer le givre ou la glace apparus. Ceux-ci pourraient causer des dégâts sur le circuit réfrigérant, toute projection en résultat peut provoquer un incendie ou endommager vos yeux.
- Ne pas utiliser de dispositifs mécaniques ou d'autre équipement pour accélérer le processus de dégivrage.
- Éviter impérativement l'utilisation de flamme nue ou d'un équipement électrique, comme des radiateurs, des nettoyeurs à vapeur, des bougies, des lampes à pétrole ou similaires pour accélérer la phase de dégivrage.
- Ne jamais utiliser de l'eau pour laver le compresseur, l'essuyer avec un chiffon sec après le nettoyage pour éviter la rouille.
- Il est recommandé de garder la fiche dans un état propre, tout résidu de poussière présente en excès sur la fiche peut être la cause d'un incendie.
- Le produit est conçu et fabriqué pour un usage domestique uniquement.
- La garantie s'annule si le produit est installé ou

utilisé dans des espaces domestiques non-résidentiels ou commerciaux ;

- Le produit doit être correctement installé, positionné et utilisé conformément aux instructions contenues dans le Manuel d'instructions de l'utilisateur fourni.
- La garantie s'applique uniquement aux produits neufs et n'est pas transférable si le produit est revendu.
- Notre entreprise décline toute responsabilité pour les dommages accessoires ou consécutifs.
- La garantie ne diminue en rien vos droits statutaires ou juridiques.
- Ne pas effectuer de réparation sur ce rafraîchisseur de vin. Toutes les interventions doivent uniquement être réalisées par un personnel qualifié.

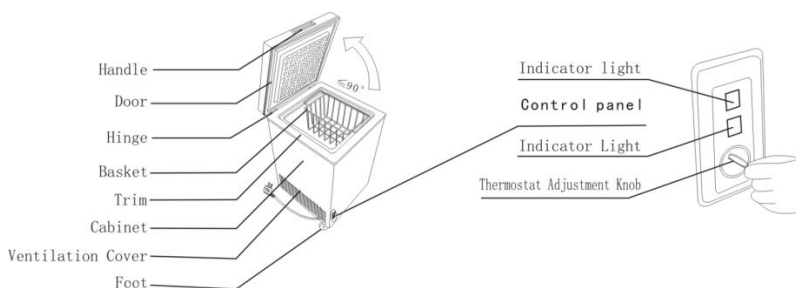
SÉCURITÉ DES ENFANTS !

- Si vous mettez au rebut un produit usagé doté d'une serrure ou d'un verrou fixé sur la porte, assurez-vous qu'il soit laissé dans un état sécurisé pour éviter que des enfants ne s'y retrouvent piégés.
- Cet appareil peut être utilisé par des enfants âgés de 8 ans et plus et par des personnes à capacités physiques, sensorielles ou intellectuelles réduites ou sans expérience et connaissances, s'ils sont sous une surveillance appropriée ou bien s'ils ont

été informés quant à l'utilisation de l'appareil de manière sûre, et s'ils comprennent les risques impliqués.

- Les enfants ne doivent pas jouer avec l'appareil. Le nettoyage et l'entretien ne doivent pas être effectués par des enfants sans surveillance.

CONGÉLATEUR COFFRE CANDY



Classe climatique

L'appareil est conçu pour fonctionner à la plage limitée de la température ambiante, en fonction des zones climatiques. Ne pas utiliser l'appareil à des températures situées en dehors de la limite. La classe climatique de votre appareil est indiquée sur l'étiquette contenant la description technique à l'intérieur du compartiment réfrigérateur.

Classe climatique	Amb. T. (°C)	Amb. T. (°C)
SN	De 10 à 32	De 50 à 90
N	De 16 à 32	De 61 à 90
ST	De 16 à 38	De 61 à 100
T	De 16 à 43	De 61 à 110

Témoins lumineux

L'ensemble des témoins lumineux se trouve sur la face avant du congélateur pour une meilleure visibilité.

Les témoins lumineux ont la signification suivante :

- LED verte - Indique que le congélateur est branché.
- LED rouge - Indique une température élevée à l'intérieur de l'armoire.

INSTRUCTIONS DE TRANSPORT

L'appareil doit être transporté uniquement en position debout à la verticale. L'emballage de livraison doit rester intact pendant le transport. Si, au cours du transport, le produit a été transporté à l'horizontale, il doit être posé sur le côté gauche (en faisant face à la porte) et il ne doit pas être utilisé pendant au moins 4 heures pour permettre au système de décanter après avoir ramené l'appareil en position verticale.

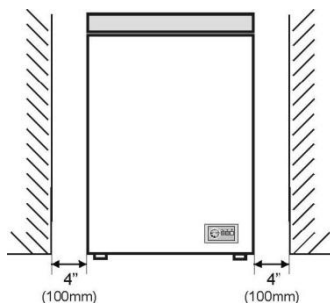
1. Le non-respect des instructions ci-dessus pourrait entraîner des dommages à l'appareil. Le fabricant ne sera pas tenu responsable si ces instructions ne sont pas respectées.
2. L'appareil doit être protégé contre la pluie, l'humidité et d'autres influences atmosphériques.

INSTRUCTIONS D'INSTALLATION

1. Si possible, éviter d'installer l'appareil à proximité de cuisinières, de radiateurs ou de la lumière directe du soleil car cela entraînera un fonctionnement prolongé du compresseur. En cas d'installation à côté d'une source de chaleur ou d'un réfrigérateur, maintenir les distances latérales minimales suivantes :

Par rapport aux cuisinières	4" (100 mm)
Par rapport aux radiateurs	12" (300 mm)
Par rapport aux réfrigérateurs	4" (100 mm)

2. Assurez-vous qu'il y a suffisamment d'espace autour de l'appareil pour garantir une libre circulation de l'air. Idéalement, il convient de laisser un espace d'au moins 10 cm autour du congélateur, et de garantir des espaces tels qu'indiqué dans le schéma ci-dessous.



3. L'appareil doit être posé sur une surface lisse.
4. Il est interdit d'utiliser le réfrigérateur à l'extérieur.
5. Protection contre l'humidité. Ne pas installer le congélateur dans un espace humide pour éviter une corrosion des pièces métalliques. Et ne pas vaporiser d'eau sur le congélateur, sinon cela va affaiblir l'isolation et entraîner des fuites de courant.
6. Cf. Chapitre « Nettoyage et entretien » pour préparer votre appareil à l'utilisation.
7. Si le congélateur est installé dans des espaces non chauffés, des garages etc., par temps froid, de la condensation peut se former sur les surfaces extérieures. Cela est tout à fait normal et ne constitue pas un défaut. Retirez la condensation en l'essuyant avec un chiffon sec.

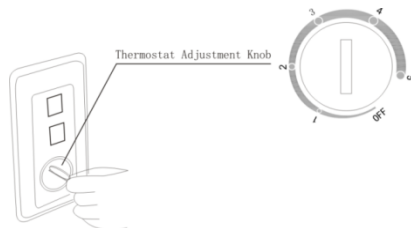
DÉMARRAGE

Avant de commencer à utiliser le congélateur, veuillez vérifier que :

1. L'intérieur est sec et l'air peut circuler librement à l'arrière.
2. Nettoyer l'intérieur comme il est recommandé dans la section « ENTRETIEN ».
3. Insérer la fiche dans la prise murale et activez l'alimentation électrique, ensuite le voyant Rouge s'allume. Éviter toute déconnexion accidentelle en appuyant sur le commutateur. Le voyant vert s'allume et le compresseur se met en marche.
4. Vous entendrez un bruit lorsque le compresseur démarre. Le liquide et les gaz enfermés dans le circuit de réfrigération peuvent également être source de bruit, que le compresseur fonctionne ou non, ce qui est tout à fait normal.
5. Si vous souhaitez déposer des aliments déjà surgelés, ouvrez le couvercle du congélateur et vérifiez que le congélateur a atteint la bonne température. Alors vous pouvez y déposer vos aliments déjà surgelés. (Cf. « Stockage des aliments surgelés »).
6. Ne pas charger l'appareil immédiatement après sa mise sous tension. Attendre que la bonne température de stockage ait été atteinte. Nous vous recommandons de vérifier la température à l'aide d'un thermomètre précis (Cf. « Fonctionnement du congélateur »).

FONCTIONNEMENT DU CONGÉLATEUR

Réglage de la température



La température du congélateur se règle à l'aide du bouton monté sur le thermostat.

« 1, 2, 3, 4, 5 » ne représentent pas une température spécifique. Plus le numéro est petit, plus la température est élevée. Donc, la position « 5 » correspond à la température la plus basse.

Signification des chiffres :

« OFF » : Point d'arrêt forcé

1-5 : Intervalle congélation (de -12 °C à -30 °C)

Les températures atteintes peuvent varier selon les conditions d'utilisation de l'appareil, par ex. : emplacement de l'appareil, température ambiante et fréquence d'ouverture du couvercle, volume de remplissage du congélateur avec des aliments. La position du bouton thermostat change en fonction de ces facteurs. Normalement, pour une température ambiante d'env. 25°C, le thermostat doit être réglé sur la position douce. Nous vous recommandons de vérifier la température avec un thermomètre pour garantir le maintien du congélateur à la température souhaitée. N'oubliez pas que vous devez faire votre relevé très rapidement étant donné que la température du thermomètre augmente très rapidement après l'avoir retiré du congélateur. Rappelez-vous qu'à chaque fois que vous ouvrez le couvercle, l'air froid s'échappe et la température interne augmente. Par conséquent, ne laissez jamais le couvercle ouvert et assurez-vous de le refermer immédiatement après déposé ou retiré des aliments.

Stockage des aliments surgelés

Les aliments préemballés surgelés du commerce doivent être conservés conformément aux instructions du fabricant d'aliments surgelés pour un compartiment du congélateur ❄️ ❄️ ❄️.

Pour garantir le maintien du haut niveau de qualité des aliments congelés du fabricant et du distributeur d'aliments, il convient de se rappeler ce qui suit :

- 1 . Placez vos sachets dans le congélateur le plus rapidement possible après l'achat.
- 2 . Ne dépassez pas les dates « A consommer jusqu'au », « A consommer de préférence avant » notées sur l'emballage.

À FAIRE	À NE PAS FAIRE
Faire entièrement décongeler les aliments du congélateur dans un réfrigérateur ou au four micro-ondes en suivant les instructions de décongélation et de cuisson.	Utiliser des objets pointus ou tranchants comme des couteaux ou des fourchettes pour retirer la couche de glace.
S'assurer que le couvercle du congélateur coffre est parfaitement fermé après chaque utilisation.	Placer des aliments chauds dans le congélateur. Les laisser refroidir au préalable.
Faire décongeler entièrement la viande surgelée avant la cuisson.	Placer des bouteilles remplies de liquide ou des boîtes fermées contenant des liquides gazeux dans le congélateur car ils peuvent éclater.
Vérifier le contenu du congélateur à intervalles réguliers.	Retirer les éléments du congélateur avec des mains humides.
Nettoyer et dégivrer régulièrement votre congélateur.	Congeler des boissons gazeuses.
Conserver des petits éléments dans le panier fourni.	Forcer pour fermer le couvercle. Vous allez endommager l'appareil.
Préparer des aliments frais pour une congélation en petites quantités pour assurer une congélation rapide.	Conserver des substances dangereuses ou toxiques dans le congélateur.
Retirer votre crème glacée du congélateur 10-20 minutes avant de la servir.	Consommer des crèmes glacées ou des glaces à l'eau directement depuis le congélateur. Cela peut entraîner des « brûlures glacées » sur les lèvres.
Envelopper les aliments surgelés lorsque vous les achetez et que vous les placez dans le congélateur rapidement.	Essayer de garder les aliments congelés qui ont été décongelés, ils doivent être consommés dans les 24 heures ou cuits et congelés à nouveau.
Conserver les aliments pour une durée aussi brève que possible et respecter les dates « A consommer de préférence avant », « A consommer jusqu'au ».	Dépasser la capacité de congélation maximale (5 kg toutes les 24 heures) lorsque vous congélez des aliments frais.
Envelopper tous les aliments dans du papier aluminium ou des sacs en plastique pour congélateur et s'assurer que l'air a disparu.	
Conserver des aliments surgelés du commerce conformément aux instructions données sur les paquets que vous achetez.	
Toujours choisir des aliments frais de grande qualité et s'assurer qu'ils sont parfaitement	

propres avant de les congeler.	
--------------------------------	--

Pour en savoir plus sur le stockage, téléchargez l'application et visitez « Trucs et Astuces ».

Congélation d'aliments frais

Placer les aliments frais à congeler près des parois latérales pour assurer une congélation rapide et loin des aliments déjà surgelés, si possible.

La capacité de congélation de votre appareil est de 5 kg (10 lb) par 24 heures.

Ne jamais dépasser cette capacité maximale. Ne pas congeler une trop grande quantité en une seule fois. La qualité des aliments est mieux préservée s'ils sont congelés à cœur le plus rapidement possible.

Faire particulièrement attention à ne pas mélanger les aliments déjà congelés et les aliments frais.

ÉCONOMIE D'ÉNERGIE

Pour des économies d'énergie optimales, nous suggérons ce qui suit :

- Installer l'appareil à distance des sources de chaleur et éloigné de la lumière directe du soleil dans une pièce bien ventilée.
- Éviter de déposer des aliments chauds dans le réfrigérateur pour éviter une augmentation de la température intérieure et provoquer ainsi un fonctionnement continu du compresseur.
- Ne pas entasser d'aliments de manière excessive afin d'assurer une bonne circulation de l'air.
- Dégivrer l'appareil en cas de givre pour faciliter le transfert du froid.
- En cas de coupure de courant, il est conseillé de garder la porte du réfrigérateur fermée.
- En cas de coupure de courant, il est conseillé de garder la porte du réfrigérateur fermée.
- Ouvrir ou garder les portes de l'appareil ouvertes le moins possible.
- Éviter de régler le thermostat sur des températures trop basses.
- Retirer la poussière présente sur l'arrière de l'appareil.

ENTRETIEN

Dégivrage

Effectuer un dégivrage deux fois par an ou lorsqu'une couche de givre d'environ 7 mm (1/4") s'est formée.

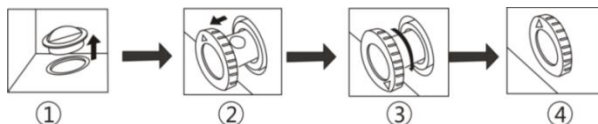
Ou bien vous pouvez également couper le congélateur au niveau de la prise mural et retirer la fiche secteur. Retirer la conduite d'eau et le placer dans un récipient d'eau.

6 heures avant de procéder au dégivrage, régler le bouton du thermostat en position « MAX » pour garantir que les aliments sont à la température la plus basse lorsque vous les sortirez. Tous les aliments doivent être enveloppés dans plusieurs couches de papier journal et stockés dans un endroit frais (par ex. réfrigérateur ou garde-manger). Retirer le panier du congélateur. Laisser le couvercle ouvert. Des récipients d'eau chaude peuvent être placés soigneusement dans le congélateur pour accélérer le dégivrage.

Une fois le dégivrage terminé, évacuez l'eau de dégivrage accumulée au fond du congélateur comme indiqué dans le schéma ci-dessous et laissez l'intérieur sécher entièrement. Mettez en route

la fonction Congélation rapide et la laisser agir pendant environ trois heures.

Il existe une conduite d'eau au fond du congélateur, lors du dégivrage, retirer le bouchon en caoutchouc, l'eau de dégivrage va s'écouler dans le trou et s'évacuer. (REMARQUES : Bien garder le bouchon en caoutchouc pendant le dégivrage et le remettre en place après dégivrage).



1. Extraire la conduite d'eau de 20-25 mm jusqu'à ce que le trou d'eau ne soit plus visible.
2. Tourner la conduite d'eau jusqu'à ce que la flèche pointe vers le bas.
3. Une fois le dégivrage terminé, s'assurer qu'il n'y a plus d'eau s'écoulant de la conduite d'eau avant de remettre en place la conduite d'eau et de faire tourner la flèche pour qu'elle pointe vers le haut.

Nettoyage et entretien

Nous vous recommandons de couper le congélateur au niveau de la prise mural et retirer la fiche secteur avant de procéder au nettoyage.

Ne jamais utiliser d'instrument abrasif tranchant, de savon, de nettoyeur ménager, de détergent et de cire de polissage pour le nettoyage.

Utiliser de l'eau tiède pour nettoyer l'extérieur du congélateur et l'essuyer.

Utiliser un chiffon humide essoré dans une solution composée d'une cuillère à café de bicarbonate de soude additionnée d'un demi-litre d'eau pour nettoyer l'intérieur et l'essuyer.

Il convient de retirer le dépôt de glace en excès de manière régulière à l'aide d'un grattoir en plastique disponible auprès de votre magasin local. Une forte accumulation de glace va altérer les performances du congélateur.

Si le congélateur n'est pas utilisé pendant une période prolongée, l'arrêter, retirer tous les aliments, le nettoyer et laisser le couvercle ouvert.

Vérifier les joints de couvercle régulièrement pour s'assurer qu'ils sont propres et exempts de particules d'aliments.

DÉPANNAGE

- Si l'appareil ne fonctionne pas à la mise sous tension, vérifier.
- Le produit est conçu et fabriqué pour un usage domestique uniquement.
- La fiche est correctement insérée dans la prise et l'alimentation électrique est activée. (Pour vérifier l'alimentation électrique de la prise, brancher un autre appareil).
- Le fusible a sauté/le disjoncteur s'est déclenché/l'interrupteur secteur est coupé.
- Le contrôle de la température a été réglé correctement.
- Si vous avez changé la fiche intégrée la nouvelle fiche doit être câblée correctement. Si l'appareil persiste à ne pas fonctionner après les vérifications ci-dessus, veuillez contacter votre Service Clients.

MISE AU REBUT DES APPAREILS USAGES



Cet appareil est marqué conformément à la Directive Européenne 2012/19/CE relative aux déchets d'équipements électriques et électroniques (DEEE).

Les DEEE contiennent à la fois des substances polluantes (qui peuvent avoir des conséquences négatives sur l'environnement) et des composants de base (qui peuvent être ré-utilisés). Il est important que les DEEE soient soumis à des traitements spécifiques afin de retirer et d'éliminer tous les polluants de manière appropriée et de valoriser et recycler tous les matériaux.

Chaque personne individuelle peut jouer un rôle important en s'assurant que les DEEE ne deviennent pas un problème environnemental ; il est essentiel de suivre certaines lois fondamentales :

les DEEE ne doivent pas être traités comme des déchets ménagers.

les DEEE doivent être remis aux points de collecte appropriés, gérés par les municipalités ou des entreprises agréées. Dans de nombreux pays, en cas de DEEE de grande taille, la collecte à domicile peut être à disposition.

Dans de nombreux pays, lorsque vous achetez un nouvel appareil, l'ancien peut être retourné au vendeur qui doit le collecter gratuitement sous forme d'échange, dans la mesure où l'équipement est d'un type équivalent et qu'il possède les mêmes fonctions que l'équipement fourni.

Conformité

En apposant la marque **CE** sur ce produit, nous confirmons qu' il est conforme à toutes les exigences européennes en matière de sécurité, de santé et d' environnement qui sont applicables dans la législation pour ce produit.

ÍNDICE

INFORMACIÓN DE SEGURIDAD	49
CONGELADOR HORIZONTAL CANDY.....	56
Clase climática.....	56
Pilotos luminosos	56
INSTRUCCIONES DE TRANSPORTE	56
INSTRUCCIONES DE INSTALACIÓN.....	57
PUESTA EN MARCHA	57
FUNCIONAMIENTO DEL CONGELADOR	58
Ajuste de temperatura	58
Conservación de alimentos congelados	58
Congelación de alimentos frescos	60
AHORRO ENERGÉTICO.....	60
CUIDADOS	60
Descongelación	60
Limpieza y cuidados	61
RESOLUCIÓN DE PROBLEMAS	61

Gracias por haber adquirido este producto.

Antes de utilizar el frigorífico, le aconsejamos que lea atentamente este manual de instrucciones para maximizar su rendimiento. Guarde toda la documentación para consultas o propietarios futuros. Este producto deberá destinarse únicamente a usos domésticos u otras aplicaciones similares, como:

- el área de cocina para personal en tiendas, oficinas y otros entornos de trabajo,
- en casas de campo o por clientes de hoteles, moteles y otros entornos de tipo residencial,
- en establecimientos *bed and breakfasts* (B&B),
- para servicios de catering y usos similares no destinados a la venta al por menor.

Este aparato deberá ser destinado única y exclusivamente a la conservación de alimentos.

Cualquier otro uso se considera peligroso y el fabricante no podrá ser considerado responsable de cualquier omisión. Asimismo, se recomienda leer las condiciones de garantía. Es importante leer atentamente estas instrucciones para conseguir el máximo rendimiento y un funcionamiento óptimo de su electrodoméstico. No respetar estas instrucciones podría dejar sin validez su derecho a acceder al servicio técnico gratuito durante el período de garantía.

INFORMACIÓN DE SEGURIDAD

Esta guía puede contener información de seguridad importante. Le sugerimos guardar estas instrucciones en un lugar seguro para poder consultarlas en el futuro y garantizar que tenga una buena experiencia con el electrodoméstico.

El congelador contiene un gas refrigerante (R600a: isobutano) y gas aislante (ciclopentano) que, aunque poseen una elevada compatibilidad con el medio ambiente, son inflamables.



Precaución: riesgo de incendio

En caso de producirse daños en el circuito de refrigerante:

- Evite llamas desnudas y fuentes de ignición.

Ventile a fondo la estancia donde se encuentre situado el electrodoméstico.

PRECAUCIÓN

- Durante la limpieza y el transporte, deberá tener cuidado de no tocar los cables metálicos del condensador en la parte posterior del electrodoméstico, puesto que podría lesionarse los dedos y las manos o dañar el producto.
- Este electrodoméstico no se puede instalar apilado sobre otro. No intente sentarse ni ponerse de pie sobre el electrodoméstico pues no ha sido diseñado para dichos usos. Podría dañar el electrodoméstico o sufrir lesiones personales.
- Para evitar que se produzcan cortes o daños en el cable de alimentación, asegúrese de que no quede atrapado debajo del electrodoméstico durante y después del transporte/traslado del electrodoméstico.
- Al colocar el electrodoméstico, tenga cuidado de no causar daños en revestimientos de suelos, tuberías, revestimientos de paredes, etc. No intente mover el electrodoméstico tirando de la puerta o del asa. No permita que los niños jueguen con el electrodoméstico ni con los controles. Nuestra empresa declina toda responsabilidad en caso de que no se sigan las instrucciones pertinentes.
- No instale el electrodoméstico en un lugar húmedo o sucio, ni lo exponga a la luz directa del sol o el agua.

- No instale el electrodoméstico cerca de calentadores o materiales inflamables.
- En caso de fallo en el suministro eléctrico, no abra la puerta. Si el corte en el suministro eléctrico se prolonga durante menos de 20 horas, los alimentos congelados no deberían verse afectados. Si el corte se prolonga durante más tiempo, deberá procederse a la comprobación de los alimentos y consumirse de inmediato; también se pueden cocinar y volver a congelar.
- Si le resulta difícil abrir la puerta del congelador justo después de cerrarla, no se preocupe. Esto se debe a la diferencia de presión que deberá ecualizarse para permitir que la puerta vuelva a abrirse normalmente transcurridos unos minutos.
- No conecte el electrodoméstico al suministro eléctrico hasta que todos los embalajes y protectores para el transporte se hayan retirado por completo.
- Si el electrodoméstico se ha transportado en posición horizontal, proceda a colocarlo en su lugar de instalación y espere un mínimo de 4 horas antes de ponerlo en marcha para que repose el aceite del compresor.
- Este congelador solo debe utilizarse para los fines para los que ha sido concebido, a saber, el almacenamiento y la congelación de productos comestibles.
- No guarde medicamentos ni material de

laboratorio en la cámara de vino. Es posible que, al almacenar material que requiere un estricto control de la temperatura de almacenamiento, este se deteriore o que se produzca una reacción incontrolada peligrosa.

- Antes de llevar a cabo cualquier operación, desenchufe el cable de alimentación de la toma eléctrica.
- Una vez recibido, realice las comprobaciones pertinentes a fin de garantizar que el producto no presenta daños y que todos los componentes y accesorios están en perfecto estado.
- Si se advierte una fuga en el sistema de refrigeración, no toque la toma mural y no utilice llamas vivas. Abra la ventana y ventile la estancia. A continuación, llame a un centro de asistencia técnica para solicitar la reparación.
- No use cables prolongadores ni adaptadores.
- No tire en exceso del cable. No pliegue el cable. No toque el enchufe con las manos húmedas.
- No dañe el enchufe o el cable de alimentación; esto podría provocar incendios o descargas eléctricas.
- No coloque ni almacene materiales inflamables y muy volátiles, como éter, gasolina, GLP, gas propano, aerosoles, adhesivos, alcohol puro, etc. Estos materiales pueden provocar una explosión.
- No utilice ni almacene aerosoles inflamables, como pintura en espray, cerca de la cámara de vino. Esto

podría provocar explosiones o incendios.

- No coloque objetos ni contenedores con agua encima del aparato.
- No recomendamos el uso de cables prolongadores ni adaptadores con varias tomas.
- No arroje el electrodoméstico al fuego. Tenga cuidado de no dañar las tuberías/el circuito de refrigeración del electrodoméstico durante el transporte o el uso. En caso de daños, no exponga el electrodoméstico al fuego, a una fuente de ignición potencial y ventile de inmediato la estancia donde se encuentre situado el electrodoméstico.
- El sistema de refrigeración situado en la parte posterior e interior de la cámara de vino contiene refrigerante. Por lo tanto, evite dañar los tubos.
- No use dispositivos eléctricos dentro de los compartimentos para alimentos del electrodoméstico, salvo que sean del tipo recomendado por el fabricante.
- No dañe el circuito refrigerante.
- No utilice dispositivos mecánicos u otros equipos para acelerar el proceso de descongelación, salvo aquellos recomendados por el fabricante.
- No use dispositivos eléctricos dentro de los compartimentos para alimentos, salvo que sean del tipo recomendado por el fabricante.
- No obstruya las aberturas de ventilación de la carcasa del electrodoméstico o de la estructura

integrada.

- No use objetos puntiagudos o afilados como cuchillos o tenedores para eliminar la escarcha.
- No utilice secadores de pelo, estufas eléctricas u otros aparatos similares para descongelar.
- No utilice un cuchillo o cualquier objeto afilado para eliminar escarcha o hielo. Si lo hace, el circuito refrigerante podría resultar dañado y las fugas podrían provocar incendios o daños oculares.
- No utilice dispositivos mecánicos u otros equipos para acelerar el proceso de descongelación.
- Evite absolutamente el uso de llamas descubiertas o equipos eléctricos para acelerar la fase de descongelación, tales como calefactores, limpiadores de vapor, velas, lámparas de aceite y similares.
- Nunca realice un lavado con agua del compresor, simplemente pase un paño seco para evitar el óxido tras la limpieza.
- Se recomienda mantener el enchufe limpio; cualquier exceso de polvo sobre el enchufe podría provocar un incendio.
- Este producto está diseñado y construido únicamente para usos domésticos.
- La garantía quedará sin validez si el producto se instala o utiliza en lugares comerciales o no residenciales.
- El producto debe instalarse, ubicarse y manejarse

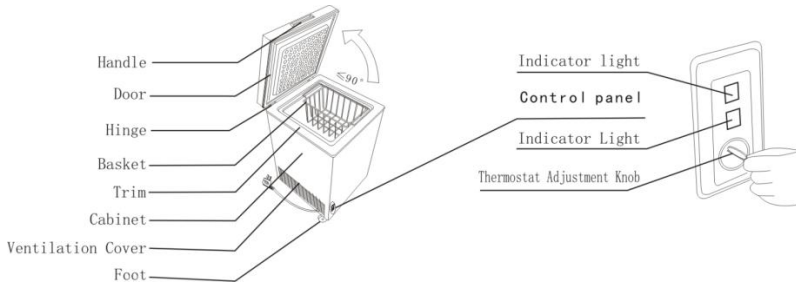
correctamente, de acuerdo con las instrucciones contenidas en el Manual de instrucciones del usuario suministrado.

- La garantía se aplica solo a productos nuevos y no es transferible si se revende el producto.
- Nuestra empresa declina toda responsabilidad en caso de datos incidentales o emergentes.
- La garantía no afectará, en ningún caso, a sus derechos legales.
- No lleve a cabo reparaciones en la cámara de vino. Todas las intervenciones debe llevarlas a cabo únicamente personal cualificado.

SEGURIDAD DE LOS NIÑOS

- Si va a eliminar un producto antiguo con un cerrojo o un pasador instalado en la puerta, asegúrese de depositarlo en condiciones seguras que eviten que queden niños atrapados en su interior.
- Este electrodoméstico puede ser utilizado por niños de 8 años o más y por personas con capacidades físicas, sensoriales o mentales reducidas o con falta de experiencia y conocimiento, siempre y cuando estén supervisados o hayan recibido instrucciones adecuadas acerca de cómo utilizarlo de forma segura y entiendan los riesgos implicados.
- Los niños no deben jugar con el aparato. Los niños sin supervisión no deben realizar operaciones de limpieza y mantenimiento.

CONGELADOR HORIZONTAL CANDY



Clase climática

El electrodoméstico ha sido diseñado para funcionar dentro del rango de temperaturas ambiente establecido, en función de las zonas climáticas. No utilice el electrodoméstico si la temperatura rebasa estos límites establecidos. La clase climática de su electrodoméstico figura en la etiqueta junto a la descripción técnica, en el interior del compartimento frigorífico.

Clase climática	Amb. T. (°C)	Amb. T. (°F)
SN	De 10 a 32	De 50 a 90
N	De 16 a 32	De 61 a 90
ST	De 16 a 38	De 61 a 100
T	De 16 a 43	De 61 a 110

Pilotos luminosos

El conjunto de pilotos luminosos se encuentra situado en el frontal del congelador, para facilitar la visibilidad.

Los pilotos luminosos indican lo siguiente:

- LED verde: el congelador está enchufado.
- LED rojo: en el interior del arcón la temperatura es elevada.

INSTRUCCIONES DE TRANSPORTE

El electrodoméstico debería transportarse siempre en posición recta y vertical. Los elementos de embalaje deben permanecer intactos durante el transporte. Si durante el transporte, el producto se ha colocado horizontalmente, no solo debe apoyarse en su lado izquierdo (si nos colocamos frente a la puerta frontal), sino que además no debe ponerse en marcha hasta después de transcurridas 4 horas para permitir que el sistema se estabilice una vez que el aparato se vuelve a colocar en posición recta.

1. El incumplimiento de las instrucciones anteriores podría provocar daños en el electrodoméstico. El fabricante declina toda responsabilidad si no se respetan estas instrucciones.
2. El electrodoméstico debe protegerse frente a la lluvia, la humedad y otros factores

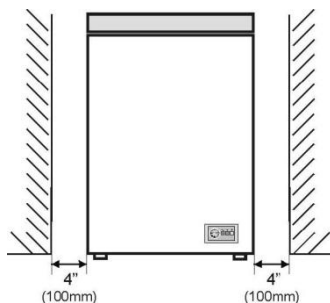
meteorológicos.

INSTRUCCIONES DE INSTALACIÓN

1. Si fuera posible, evite colocar el electrodoméstico cerca de cocinas, radiadores y bajo la luz directa del sol pues esto provocará que el compresor se ponga en marcha durante largos periodos de tiempo. Si se instala junto a una fuente de calor o un frigorífico, respete las distancias de separación mínimas siguientes:

De cocinas	4" (100 mm)
De radiadores	12" (300 mm)
De frigoríficos	4" (100 mm)

2. Asegúrese de dejar espacio suficiente alrededor del aparato para garantizar una circulación del aire óptima. En condiciones ideales, habrá que dejar un espacio no inferior a 10 cm alrededor del electrodoméstico y dejar los huecos indicados en el diagrama siguiente.



3. El electrodoméstico debería instalarse sobre una superficie lisa.
4. Queda terminantemente prohibido utilizar el congelador en exteriores.
5. Protección de la humedad. Para evitar que se oxiden las partes metálicas, no debe colocar el congelador en un lugar húmedo. Y no pulverice agua sobre el congelador, pues esto podría debilitar el aislamiento y provocar fugas de corriente.
6. Siga las instrucciones indicadas en el apartado "Limpieza y cuidados" para preparar el electrodoméstico para el uso.
7. Si el congelador se instala en zonas sin calefacción, garajes, etc., es posible que se produzca condensación en las superficies exteriores durante los meses más fríos. Este fenómeno es bastante habitual y no es un defecto del electrodoméstico. Puede retirar la condensación con un paño seco.

PUESTA EN MARCHA

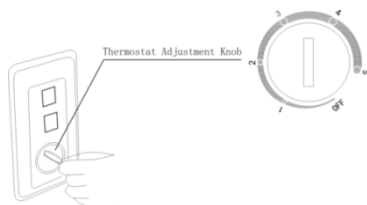
Antes de empezar a utilizar el congelador, compruebe que:

1. El interior esté seco y que el aire pueda circular de manera óptima por su parte posterior.
2. Limpie el interior siguiendo las recomendaciones incluidas en el apartado "CUIDADOS".

3. Inserte el enchufe en la toma mural y encienda el suministro eléctrico; el piloto luminoso rojo se encenderá. Evite tocar el enchufe y provocar una desconexión accidental. El piloto luminoso verde se encenderá y el compresor empezará a funcionar.
4. Al arrancar, el compresor emitirá un sonido. Los líquidos y los gases en el interior del sistema de refrigeración estanco también podrán emitir sonidos, tanto si el compresor está en funcionamiento como si no, algo que resulta normal.
5. Si va a guardar alimentos ya congelados en el congelador, abra la puerta del mismo y compruebe que este haya alcanzado la temperatura correcta. A continuación, introduzca los alimentos ya congelados. (Véase “Conservación de alimentos congelados”).
6. No cargue el electrodoméstico inmediatamente después de su puesta en marcha. Espere hasta que haya alcanzado la temperatura de conservación correcta. Le recomendamos que compruebe la temperatura con un termómetro de precisión (véase “Funcionamiento del congelador”).

FUNCIONAMIENTO DEL CONGELADOR

Ajuste de temperatura



La temperatura del congelador puede ajustarse por medio del botón montado en el termostato. "1、 2、 3、 4、 5" no representan una temperatura específica. Cuanto menor sea el número, mayor será la temperatura. Es decir, la posición "5" se corresponde con la temperatura más baja.

Significado de las leyendas:

"OFF": punto de desconexión forzada

1-5: Intervalo de congelación (de -12 °C a -30 °C)

Las temperaturas alcanzadas pueden variar en función de las condiciones de uso del electrodoméstico, de la temperatura ambiente, de la frecuencia con la que se abra la puerta y de la carga de alimentos en su interior. La posición del termostato cambiará en función de estos factores. En circunstancias normales, para una temperatura ambiente de unos 25°C, el termostato debería ajustarse en la posición intermedia.

Le recomendamos que compruebe la temperatura con un termómetro a fin de garantizar que el congelador se mantiene en la temperatura deseada. Recuerde que debe realizar la lectura con mucha rapidez puesto que la temperatura registrada por el termómetro empezará a subir rápidamente una vez que lo retire del congelador.

Recuerde también que, cada vez que se abre la puerta, escapa aire frío y la temperatura interior sube. Por tanto, no deje nunca la puerta abierta y asegúrese de que esté correctamente cerrada: inmediatamente después de que se introduzca o se retiren alimentos.

Conservación de alimentos congelados

Los alimentos congelados comercialmente preenvasados se pueden guardar de acuerdo con las instrucciones del fabricante para un  compartimento de congelador.

Para garantizar el mantenimiento de la alta calidad ofrecida por el fabricante de alimentos

congelados y el distribuidor de los mismos, recuerde lo siguiente:

- 1 . Introduzca los envases en el congelador lo antes posible después de la compra.
- 2 . No rebase las fechas de caducidad (Consumir preferentemente antes de) indicadas en el envase.

QUÉ DEBE HACER	QUÉ NO DEBE HACER
Descongelar por complejo alimentos sacados del congelador en un frigorífico o en un microondas siguiendo las instrucciones de descongelación o cocción.	Usar objetos puntiagudos o afilados como cuchillos o tenedores para eliminar la escarcha.
Asegurarse de que la puerta del congelador horizontal esté totalmente cerrada después de cada uso.	Introducir alimentos calientes en el congelador. Dejar que primero baje la temperatura.
Descongelar por completo carne congelada antes de la cocción.	Introducir botellas llenas de líquido o latas herméticas que contengan líquidos con gas en el congelador, pues podrían reventar.
Comprobar periódicamente el contenido del congelador.	Retirar productos del congelados con las manos húmedas.
Limpiar y descongelar el congelador de forma regular.	Congelar bebidas gaseosas.
Guardar los envases pequeños en la cesta incluida.	Cerrar la puerta con fuerza. Provocará daños en el electrodoméstico.
Preparar los alimentos frescos para su congelación en pequeñas porciones a fin de garantizar una congelación rápida.	Almacenar sustancias tóxicas o peligrosas en el congelador.
Retirar helados del congelador de 10 a 20 minutos antes de servir.	Consumir helados y polos sacados directamente del congelador. Podría provocar quemaduras por frío intenso en los labios.
Envolver los alimentos tras comprarlos e introducirlos en el congelador cuanto antes.	Intentar mantener congelados alimentos que se han empezado a descongelar; deberían consumirse en el plazo de 24 horas o cocinarse y volverse a congelar.
Conservar los alimentos el menor tiempo posible y respetar las fechas de caducidad o de consumo preferente.	Superar la capacidad de congelación máxima (5 kg en 24 horas) al congelar alimentos frescos.
Envolver todos los alimentos en papel de aluminio o bolsas plásticas para congelar y asegurar que no queda aire en el interior.	
Guardar alimentos congelados comercialmente de acuerdo con las instrucciones indicadas en los envases.	
Seleccionar siempre alimentos frescos de calidad y asegurarse de que estén perfectamente limpios antes de congelarlos.	

Para acceder a más información sobre conservación y almacenamiento, descargue la aplicación y consulte los “Consejos & Sugerencias”.

Congelación de alimentos frescos

Coloque los alimentos frescos que desee congelar cerca de las paredes laterales para acelerar el proceso de congelación y, si fuera posible, alejados de otros alimentos ya congelados.

La capacidad de congelación de su electrodoméstico para un periodo de 24 horas es de 5 kg (10 lb). No exceda nunca esta capacidad máxima. No congele demasiados alimentos al mismo tiempo. La mejor manera de conservar la calidad de los alimentos es si se congelan totalmente en el menor plazo posible.

Preste una atención especial a no mezclar alimentos congelados y frescos.

AHORRO ENERGÉTICO

Para reducir el consumo energético, sugerimos:

- Instalar el aparato alejado de fuentes de calor, de la luz directa del sol y en una habitación bien ventilada.
- Evitar introducir alimentos calientes en el frigorífico para no elevar la temperatura interior y, así, provocar un funcionamiento continuo del compresor.
- No sobrecargar el electrodoméstico para garantizar una buena circulación del aire.
- Descongelar el aparato en caso de un exceso de hielo a fin de facilitar la transferencia del frío.
- En caso de cortes en el suministro eléctrico, se recomienda mantener cerrada la puerta del congelador.
- En caso de cortes en el suministro eléctrico, se recomienda mantener cerrada la puerta del congelador.
- Abrir o mantener abiertas las puertas del electrodoméstico el menor tiempo posible.
- Evitar ajustar el termostato en temperaturas excesivamente frías.
- Eliminar el polvo presente en la parte posterior del electrodoméstico.

CUIDADOS

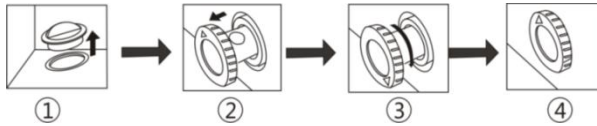
Descongelación

Proceda a descongelar el electrodoméstico dos veces al año o si se forma una capa de escarcha de unos 7 mm (1/4").

De manera alternativa, puede apagar el congelador en la toma mural y desenchufarlo. Extraiga el conducto de agua y colóquelo sobre un recipiente.

6 horas antes de la descongelación, ajuste el termostato en la posición "MÁX" para garantizar que los alimentos se encuentran en la temperatura más baja al sacarlos del congelador. Todos los alimentos deben envolverse en varias capas de periódico y almacenarse en un lugar fresco (por ejemplo, frigorífico o despensa). Retire la cesta del congelador. Deje la puerta abierta. Podrá colocar con cuidado recipientes de agua caliente en el interior del congelador para acelerar la descongelación.

Cuando haya finalizado el proceso de descongelación, vacíe el agua que se acumula en el fondo del congelador tal, y como se indica en el diagrama, y seque a fondo el interior. Ponga en marcha la función de congelación rápida y déjela activada durante unas tres horas.



1. Hay un conducto de agua en el fondo del congelador; al descongelar, extraiga el tapón de caucho, el agua de la descongelación fluirá por el orificio hacia el exterior. (NOTAS: Mantenga el tapón de caucho en posición durante la descongelación y vuelva a colocarlo una vez finalizada).
2. Extraiga el conducto de agua unos 20/25 mm hasta que se pueda ver el orificio de vaciado.
3. Gire el conducto de agua hasta que la flecha apunte hacia abajo.
4. Una vez terminada la descongelación, asegúrese de que no sale más agua antes de volver a colocar el conducto de agua en su lugar y coloque la flecha orientada hacia arriba.

Limpeza y cuidados

Le recomendamos que apague el congelador en la toma mural y lo desenchufe antes de proceder con la limpieza.

Para limpiar, no use objetos abrasivos o afilados, jabón, productos de limpieza domésticos, detergentes ni abrillantador de cera.

Use agua tibia para limpiar el exterior del congelador y séquelo con un paño.

Para limpiar el interior, use un paño escurrido previamente humedecido con una solución elaborada con agua y bicarbonato sódico (una cucharadita para medio litro de agua) y seque con un paño.

Elimine los depósitos excesivos de hielo de manera periódica usando un raspador para escarcha de plástico, a la venta en su tienda habitual. La acumulación de grandes cantidades de escarcha afectará al funcionamiento del congelador.

Si el congelador no se va a usar durante un largo período de tiempo, apáguelo, retire todos los alimentos, lleve a cabo una limpieza del mismo y deje la puerta abierta.

Compruebe regularmente las juntas de la puerta para garantizar que estén limpias y libres de partículas de alimentos.

RESOLUCIÓN DE PROBLEMAS

- Si el electrodoméstico no funciona al encenderlo, haga las comprobaciones siguiente.
- Este producto está diseñado y construido únicamente para usos domésticos.
- El enchufe está correctamente introducido en la toma y hay suministro eléctrico. (Para comprobar si la toma recibe alimentación eléctrica, enchufe otro aparato).
- Han saltado los fusibles/se ha accionado el disyuntor/se ha desconectado el interruptor de distribución del suministro eléctrico.
- El control de temperatura se ha ajustado correctamente.
- Si se ha cambiado el enchufe original, comprobar que el nuevo enchufe se ha conectado correctamente. Si el electrodoméstico sigue sin funcionar tras las comprobaciones anteriores, contacte con el Servicio de atención al cliente.

DESECHAR EL ELECTRODOMÉSTICO ANTIGUO



Este electrodoméstico cumple la directiva europea 2012/19/EU en materia de Residuos de Aparatos Eléctricos y Electrónicos (RAEE).

Los RAEE contienen tanto sustancias contaminantes (que pueden conllevar consecuencias negativas para el medio ambiente) como componentes básicos (que se pueden reutilizar). Es importante que los RAEE se sometan a tratamientos específicos para eliminar y desechar adecuadamente los contaminantes y recuperar y reciclar todos los materiales.

Las personas desempeñan un papel clave a la hora de garantizar que los RAEE no se conviertan en un problema medioambiental. Para ello, es esencial seguir ciertas normas básicas:

Los RAEE no deben recibir el mismo tratamiento que los residuos domésticos.

Los RAEE deben depositarse en los puntos limpios pertinentes, gestionados por las autoridades locales o por empresas autorizadas. En muchos países, existe un servicio de recogida a domicilio de RAEE de gran tamaño.

En muchos países, al comprar un electrodoméstico nuevo, el distribuidor podría encargarse de la recogida del antiguo de forma totalmente gratuita, siempre y cuando el equipo tenga características similares y sea del mismo tipo que el equipo suministrado.

Conformidad

Mediante la colocación de la marca **CE** en este producto confirmamos el cumplimiento de todos los requisitos legislativos europeos relevantes en materia de seguridad, salud y medio ambiente establecidos para este producto.

ZUSAMMENFASSUNG

SICHERHEITSINFORMATIONEN.....	64
KÜHLTRUHE CANDY	71
Klimaklasse.....	71
Anzeigeleuchten.....	71
ANWEISUNGEN FÜR DEN TRANSPORT	71
INSTALLATIONSANWEISUNG.....	72
INBETRIEBNAHME.....	72
BETRIEB DER KÜHLTRUHE	73
Temperatureinstellung.....	73
Lagerung von Tiefkühlprodukten	74
Einfrieren frischer Lebensmittel	74
ENERGIE SPAREN.....	75
WARTUNG.....	75
Abtauen	75
Reinigen und pflegen	76
FEHLERSUCHE	76

Vielen Dank für den Kauf dieses Produkts.

Bitte lesen Sie vor dem Gebrauch des Kühlschranks diese Anleitung sorgfältig, um das Gerät optimal zu nutzen. Bewahren Sie die gesamte Referenzdokumentation zum Nachschlagen oder für einen eventuellen späteren Besitzer auf. Dieses Gerät ist ausschließlich für den Hausgebrauch und vergleichbare Verwendung bestimmt, wie:

- Personalküchen in Geschäften, Büros und anderen Arbeitsumgebungen,
- in landwirtschaftlichen Betrieben, für die Nutzung durch Gäste von Hotels, Motels und ähnlichen Unterkünften,
- Bed & Breakfast (B&B),
- Catering-Dienste und ähnliche Zwecke im Einzelhandel.

Das Gerät darf ausschließlich für die Konservierung von Lebensmitteln verwendet werden. Jede andere Verwendung wird als gefährlich erachtet und der Hersteller weist im Fall der Nichtbeachtung jede Haftung zurück. Bitte lesen Sie auch die Garantiebestimmungen. Um die bestmögliche Leistung zu erzielen und einen problemlosen Betrieb zu gewährleisten, lesen Sie zunächst diese Anweisungen sorgfältig durch. Die Nichtbeachtung dieser Anweisungen kann zum Erlöschen des Anspruchs auf kostenlosen Kundenservice während der Garantiezeit führen.

SICHERHEITSINFORMATIONEN

Diese Anleitung enthält wichtige

Sicherheitsinformationen. Bewahren Sie diese Anleitung daher zum Nachschlagen und damit Sie Ihr Gerät optimal nutzen können sicher auf.

Die Kühltruhe enthält ein Kühlgas (R600a: Isobutan) und ein Schaumtreibmittel (Cyclopentane) zur Isolierung, die sehr umweltfreundlich, aber entflammbar sind.



Vorsicht: Feuergefahr

Wenn der Kühlkreislauf beschädigt wird:

- Offenes Feuer und Zündquellen vermeiden.

Den Raum, in dem sich das Gerät befindet, gut lüften.

WARNUNG!

- Vorsicht beim Reinigen/Tragen des Geräts, sodass das Metall der Kühlschlaufen nicht berührt wird, da dies Finger und Hände verletzen oder das Gerät beschädigen könnte.
- Dieses Gerät ist nicht geeignet, um darauf oder darunter weitere Geräte zu stapeln. Nicht auf dem Gerät sitzen oder stehen, da es dafür nicht geeignet ist. Dies könnte zu Personenschäden führen oder das Gerät beschädigen.
- Darauf achten, dass das Stromkabel während und nach dem Tragen/Verschieben des Geräts nicht darunter stecken bleibt, damit es nicht beschädigt oder zerschnitten wird.
- Beim Aufstellen des Geräts darauf achten, dass der Fußboden, Leitungen, Wandverkleidungen usw. nicht beschädigt werden. Gerät nicht verschieben, indem an der Klappe oder am Griff gezogen wird. Erlauben Sie Kindern nicht mit dem Gerät zu spielen oder an den Bedienknöpfen herumzuspielen. Unser Unternehmen übernimmt keine Haftung, falls diese Anweisungen nicht befolgt werden.
- Das Gerät nicht in Umgebungen mit feuchter, öliger oder staubiger Atmosphäre installieren sowie vor direkter Sonneneinstrahlung und Wasser schützen.
- Das Gerät nicht in der Nähe von Hitzequellen oder entflammaren Materialien installieren.

- Bei einem Stromausfall nicht die Klappe öffnen. Dauert der Stromausfall weniger als 20 Stunden an, wird die Tiefkühlware nicht beeinträchtigt. Dauert der Stromausfall länger, sollten die Lebensmittel überprüft und sofort verzehrt oder gekocht und erneut eingefroren werden.
- Lässt sich die Klappe der Kühltruhe schwierig öffnen, nachdem Sie diese gerade geschlossen haben, so ist dies normal. Dies liegt am Druckausgleich, der hergestellt wird. Die Klappe lässt sich normalerweise nach wenigen Minuten wieder öffnen.
- Das Gerät erst dann an die Stromversorgung anschließen, wenn sämtliches Verpackungsmaterial und Transportschutzvorrichtungen entfernt wurden.
- Das Gerät vor dem Einschalten mindestens vier Stunden lang stehen lassen, wenn es im Liegen transportiert wurde, damit sich das Kompressoröl absetzen kann.
- Diese Kühltruhe darf nur für den vorgesehenen Zweck (z.B. Lagern und Einfrieren von Lebensmitteln) verwendet werden.
- Keine Medikamente oder Materialien für wissenschaftliche Forschungen aufbewahren. Wird Material gelagert, das eine strenge Kontrolle der Lagertemperatur erfordert, so kann sich die Qualität verschlechtern oder es kann eine unvorhergesehene Reaktion auftreten, die zu

Risiken führen kann.

- Vor jedem Eingriff am Gerät den Netzstecker ziehen.
- Bei der Lieferung überprüfen, ob das Produkt nicht beschädigt ist und ob alle Teile und Zubehör unversehrt sind.
- Wenn Sie am Kühlsystem ein Leck feststellen, nicht die Netzsteckdose berühren und unbedingt offenes Feuer vermeiden. Das Fenster öffnen und den Raum gut lüften. Wenden Sie sich an den Kundenservice, um das Gerät reparieren zu lassen.
- Zum Anschluss keine Verlängerungskabel und Adapter verwenden.
- Das Netzkabel nicht stark spannen oder biegen und den Netzstecker nicht mit nassen Händen berühren.
- Den Netzstecker und/oder das Netzkabel nicht beschädigen - Stromschlag- und Brandgefahr!
- Keine brennbaren und hoch flüchtigen Substanzen wie Äther, Benzin, Flüssiggas, Propan, Sprühdosen, Klebstoffe, reinen Alkohol usw. in der Kühltruhe aufbewahren - Explosionsgefahr!
- In der Nähe der Kühltruhe keine brennbaren Sprays wie z.B. Farbspraydosen aufbewahren. Es besteht Explosions- oder Brandgefahr.
- Keine Gegenstände oder mit Wasser gefüllten Behälter auf das Gerät stellen.
- Keine Verlängerungskabel und Mehrfachsteckleisten verwenden.

- Gerät nicht durch Verbrennen entsorgen. Darauf achten, dass die Kühlschleife des Geräts während des Transports oder im Betrieb nicht beschädigt wird. Bei einer Beschädigung das Gerät keinem offenen Feuer oder möglichen Zündquellen aussetzen und den Raum, in dem sich das Gerät befindet, sofort gut lüften.
- Das Kühlsystem an der Rückseite und im Inneren des Geräts enthält ein Kältemittel. Es muss daher darauf geachtet werden, die Leitungen nicht zu beschädigen.
- Im Inneren des Gefriergeräts keine elektrischen Geräte benutzen, es sei denn, sie sind vom Hersteller empfohlen.
- Den Kühlkreislauf nicht beschädigen.
- Keine mechanischen oder sonstigen Hilfsmittel verwenden, um den Abtauvorgang zu beschleunigen, es sei denn, dies ist vom Hersteller so empfohlen.
- Im Inneren des Kühlschranks keine elektrischen Geräte benutzen, es sei denn, der Typ wurde vom Hersteller empfohlen.
- Die Lüftungsgitter am Gehäuse des Geräts und innerhalb der Einbauöffnung nicht verstopfen oder verschließen.
- Keine scharfkantigen Gegenstände wie Messer oder Gabeln verwenden, um Eisschichten damit zu entfernen.
- Keinen Haarfön, Heizgeräte oder sonstige

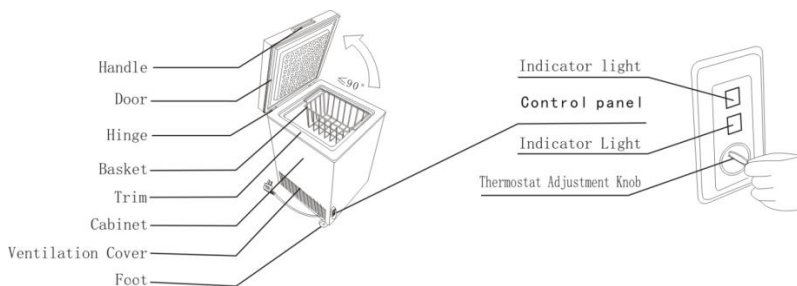
- elektrische Geräte zum Abtauen verwenden.
- Wenn sich an den Innenwänden eine Eisschicht bildet, diese nicht mit einem Messer oder sonstigen scharfen Gegenständen abkratzen. Dies kann den Kühlkreislauf beschädigen und das austretende Kältemittel kann sich entzünden oder die Augen schädigen.
 - Keine mechanischen oder sonstigen Hilfsmittel verwenden, um den Abtauvorgang zu beschleunigen.
 - Auf keinen Fall offene Flammen oder elektrische Geräte wie Heizelemente oder Dampfstrahlreiniger sowie keine Kerzen, Öllampen oder Ähnliches verwenden, um den Abtauvorgang zu beschleunigen.
 - Für die Reinigung des Kompressors kein Wasser darauf schütten. Nach der feuchten Reinigung mit einem Tuch gründlich trocken reiben, um Rost zu vermeiden.
 - Den Netzstecker sauber halten. Starke Staubablagerungen erhöhen die Brandgefahr.
 - Das Produkt ist nur für die Verwendung in Privathaushalten vorgesehen.
 - Die Garantie erlischt, wenn das Produkt für gewerbliche Zwecke und nicht in Privathaushalten eingesetzt wird.
 - Das Produkt muss im Einklang mit den Anweisungen im Bedienungshandbuch richtig installiert, aufgestellt und betrieben werden.

- Die Garantie gilt nur für neue Produkte und erlischt, wenn das Produkt weiterverkauft wird.
- Unser Unternehmen übernimmt keine Haftung für Unfälle oder Folgeschäden im Zusammenhang mit dem Produkt.
- Die Garantie führt nicht zum Erlöschen gesetzlicher Rechte.
- Nicht versuchen, das Gerät selbst zu reparieren. Technische Eingriffe dürfen ausschließlich von qualifiziertem Fachpersonal durchgeführt werden.

KINDERSICHERHEIT!

- Wenn Sie ein Altgerät entsorgen, das ein Schloss oder eine Verriegelung an der Tür hat, stellen Sie sicher, dass hier versehentlich keine spielenden Kinder eingesperrt werden können.
- Dieses Gerät kann von Kindern ab 8 Jahren und Personen mit eingeschränkten körperlichen, sensorischen oder geistigen Fähigkeiten oder mangelnder Erfahrung und mangelndem Wissen benutzt werden, wenn diese in die sichere Bedienung des Geräts eingewiesen wurden oder beaufsichtigt werden und wenn ihnen die damit verbundenen Gefahren bekannt sind.
- Kinder sollten nicht mit dem Gerät spielen. Reinigung und Pflege sollten nicht von Kindern ohne Aufsicht erfolgen.

KÜHLTRUHE CANDY



Klimaklasse

Das Gerät wurde für den Betrieb bei einer begrenzten Umgebungstemperatur konzipiert, die je nach Klimazone schwanken kann. Das Gerät nicht bei Temperaturen außerhalb der Betriebsgrenzen verwenden. Die Klimaklasse Ihres Geräts ist auf dem Etikett mit den technischen Daten im Gefrierfach angegeben.

Klimaklasse	Umgeb. T. (°C)	Umgeb. T. (°F)
SN	Von 10 bis 32	Von 50 bis 90
N	Von 16 bis 32	Von 61 bis 90
ST	Von 16 bis 38	Von 61 bis 100
T	Von 16 bis 43	Von 61 bis 110

Anzeigeleuchten

Die Anzeigeleuchten befinden sich für eine gute Sichtbarkeit an der Vorderseite der Kühltruhe. Die Anzeigeleuchten bedeuten Folgendes:

- Grüne LED: Die Kühltruhe ist an die Stromversorgung angeschlossen.
- Rote LED: Weist auf eine hohe Temperatur in der Kühltruhe hin.

ANWEISUNGEN FÜR DEN TRANSPORT

Das Gerät sollte nur aufrecht stehend transportiert werden. Die Verpackung des Geräts darf beim Transport nicht beschädigt werden. Wenn das Produkt während des Transports waagrecht befördert werden muss, sollte es auf die linke Seite (Türe vorne) gelegt werden. Bevor es in Betrieb genommen wird, sollte es mindestens vier Stunden lang aufrecht stehen, damit sich das System wieder erholen kann.

1. Die Nichtbeachtung der oben stehenden Anweisungen kann das Gerät beschädigt werden. Der Hersteller übernimmt keine Haftung, wenn die oben stehenden Anweisungen nicht befolgt werden.

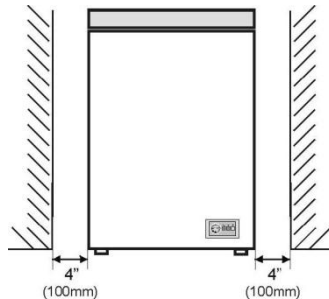
2. Das Gerät muss vor Regen, Feuchtigkeit und sonstigen Witterungseinflüssen geschützt werden.

INSTALLATIONSANWEISUNG

1. Nach Möglichkeit das Gerät nicht neben Kochstellen, Heizungen oder in direktem Sonnenlicht aufstellen, weil dadurch der Kompressor länger läuft. Wird das Gerät neben einer Hitzequelle oder neben einem Kühlschrank aufgestellt, sollten die folgenden Mindestabstände eingehalten werden:

Bis zur Kochstelle	100 mm
Bis zur Heizung	300 mm
Bis zum Kühlschrank	100 mm

2. Darauf achten, das ausreichend Platz um das Gerät vorhanden ist, sodass die Luft zirkulieren kann. Idealerweise müssen mindestens 10 cm rund um die Kühltruhe frei bleiben und es sollten wie in der Abbildung unten gezeigt Lücken vorhanden sein.



3. Das Gerät sollte auf ebenem Untergrund aufgestellt werden.
4. Die Kühltruhe darf nicht im Freien betrieben werden.
5. Vor Feuchtigkeit schützen. Die Kühltruhe nicht in feuchten Räumen betreiben, um Rosten der Metallteile zu verhindern. Kein Wasser auf die Kühltruhe sprühen, da dies die Isolierung aufweichen und zu Kriechstrom führen kann.
6. Lesen Sie den Abschnitt „Reinigen und pflegen“ und bereiten Sie Ihr Gerät auf die Inbetriebnahme vor.
7. Wird die Kühltruhe in unbeheizten Räumen wie z.B. Garagen aufgestellt, kann sich bei Kälte auf der Außenfläche Kondenswasser bilden. Dies ist ein normaler Vorgang und kein Gerätefehler. Das Kondenswasser mit einem trockenen Tuch abwischen.

INBETRIEBNAHME

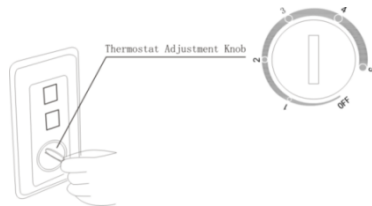
Überprüfen Sie vor der Inbetriebnahme der Kühltruhe Folgendes:

1. Der Innenraum ist trocken und die Luft kann an der Rückseite unbehindert zirkulieren.

2. Den Innenraum wie unter „Reinigen und pflegen“ empfohlen reinigen.
3. Den Netzstecker in die Wandsteckdose stecken und die Stromversorgung einschalten. Jetzt leuchtet die rote Anzeige. Schalter mit Klebeband überkleben, um versehentliches Ausschalten zu verhindern. Die grüne Anzeige leuchtet und der Kompressor fängt an zu laufen.
4. Beim Starten des Kompressors hören Sie ein Geräusch. Auch die im Kühlsystem eingeschlossenen Flüssigkeiten und Gase können Geräusche verursachen, ungeachtet dessen, ob der Kompressor läuft oder nicht. Dies ist normal.
5. Wenn Sie bereits gefrorene Tiefkühlprodukte in der Kühltruhe lagern möchten, überprüfen Sie, ob diese bereits die richtige Temperatur erreicht hat. Dann können Sie die bereits gefrorenen Lebensmittel in die Kühltruhe legen. (Siehe „Lagerung von Tiefkühlprodukten“)
6. Legen Sie die Waren nicht direkt nach dem Einschalten in das Gerät. Warten Sie, bis die richtige Lagertemperatur erreicht ist. Wir empfehlen, die Temperatur mit einem genauen Thermometer zu prüfen (siehe „Betrieb der Kühltruhe“).

BETRIEB DER KÜHLTRUHE

Temperatureinstellung



Die Temperatur der Tiefkühltruhe wird über das Thermostatrad geregelt. „1, 2, 3, 4, 5“ stehen für keine bestimmte Temperatur. Je kleiner die Zahl, desto höher die Temperatur. „5“ ist demnach die niedrigste Temperatur.

Die Zahlen bedeuten:

„OFF“: Erzwungenes Abschalten


1-5 : Gefrierstufe (von -12 °C bis -30 °C)

Die erzielten Temperaturen können je nach Betriebsbedingung variieren: Dies können beispielsweise der Standort des Geräts, die Raumtemperatur, die Häufigkeit der Öffnung der Klappe und die in der Kühltruhe gelagerte Menge an Lebensmitteln sein. Entsprechend dieser Faktoren verändert sich Stellung des Thermostatrads. Bei einer Raumtemperatur von ungefähr 25°C würde das Thermostat auf die gemäßigte Stufe eingestellt.

Es empfiehlt sich, die Temperatur mit einem Thermometer zu überprüfen, damit die Kühltruhe auch sicher die gewünschte Temperatur hat. Lesen Sie die Temperatur schnell ab, weil sie sofort nach der Entnahme des Thermometers aus der Kühltruhe wieder ansteigt.

Beachten Sie, dass bei jedem Öffnen der Klappe kalte Luft entweicht und damit die Innentemperatur ansteigt. Lassen Sie die Klappe daher niemals offen stehen, und achten Sie darauf, sie direkt nach der Entnahme wieder zu schließen.

Lagerung von Tiefkühlprodukten

Kommerzielle Tiefkühlware sollte im Einklang mit den Empfehlungen des Lebensmittelherstellers in der  Tiefkühltruhe gelagert werden.

Um zu gewährleisten, dass die vom Hersteller und vom Einzelhandel erzielte Lebensmittelqualität aufrechterhalten wird, sollte Folgendes berücksichtigt werden:

- 1 . Tiefkühlware so schnell wie möglich nach dem Einkauf in das Gefrierfach legen.
- 2 . Das auf der Verpackung angegebene Haltbarkeitsdatum sollte nicht überschritten werden.

JA	NEIN
Tiefgefrorene Lebensmittel vollständig im Kühlschrank oder entsprechend der Anweisungen in einer Mikrowelle auftauen.	Keine scharfkantigen Gegenstände wie Messer oder Gabeln verwenden, um Eisschichten damit zu entfernen.
Sicherstellen, dass die Klappe der Tiefkühltruhe nach jeder Entnahme fest verschlossen ist.	Keine heißen Lebensmittel in das Gefriergerät stellen. Diese zuerst abkühlen lassen.
Gefrorenes Fleisch vor der Zubereitung vollständig auftauen lassen.	Keine Flaschen oder Dosen mit kohlenstoffhaltigen Getränken im Gefriergerät lagern, da diese platzen können.
Inhalt der Kühltruhe in regelmäßigen Abständen überprüfen.	Keine Gegenstände mit nassen Händen aus der Kühltruhe nehmen.
Die Kühltruhe regelmäßig reinigen und abtauen.	Keine kohlenstoffhaltigen Getränke einfrieren.
Kleine Gegenstände im mitgelieferten Korb aufbewahren.	Die Klappe nicht mit Gewalt schließen. Dies beschädigt das Gerät.
Frische Lebensmittel in kleinen Portionen einfrieren.	Keine giftigen oder gefährlichen Substanzen im Gefriergerät lagern.
Speiseeis 10-20 Minuten vor dem Servieren aus der Tiefkühltruhe nehmen.	Speiseeis oder Eiswürfel nicht direkt aus der Kühltruhe verzehren. Dies kann „Gefrierbrand“ auf den Lippen verursachen.
Tiefkühlware direkt nach dem Einkauf in eine Kühltasche legen und umgehend in die Tiefkühltruhe umfüllen.	Keine aufgetaute Tiefkühlware aufbewahren. Diese sollte innerhalb von 24 Stunden verzehrt oder gekocht und dann wieder eingefroren werden.
Lebensmittel so kurzfristig wie möglich aufbewahren und das Verfallsdatum beachten.	Beim Einfrieren frischer Lebensmittel sollte die maximale Gefriermenge (5 kg innerhalb von 24 Stunden) nicht überschritten werden.
Lebensmittel in Aluminiumfolie oder Gefrierbeuteln einfrieren und dabei möglichst keine Luft einschließen.	
Kommerzielle Tiefkühlware entsprechend der Verpackungsangabe lagern.	
Nur qualitativ hochwertige und gründlich gereinigte frische Lebensmittel einfrieren.	

Wenn Sie weitere Infos zur Lagerung wünschen, laden Sie die App herunter und lesen Sie den Abschnitt „Tipps + Tricks“.

Einfrieren frischer Lebensmittel

Frische Lebensmittel möglichst in der Nähe der Kühltruhenwände und weg von bereits Gefrorenem

platzieren, um schnelles Gefrieren zu gewährleisten.

Die Gefrierkapazität beträgt bei Ihrem Gerät 5 kg in 24 Stunden.

Die maximale Gefrierkapazität sollte nicht überschritten werden. Keine zu großen Mengen auf einmal einfrieren. Die Qualität des Lebensmittels bleibt am besten erhalten, wenn es so schnell wie möglich bis in den Kern gefriert.

Achten Sie darauf, bereits gefrorene und frische Lebensmittel nicht zu verwechseln.

ENERGIE SPAREN

Tipps zum Energiesparen:

- Das Gerät entfernt von Hitzequellen, vor Sonneneinstrahlung geschützt und in einem gut belüfteten Raum aufstellen.
- Keine warmen Speisen in das Gerät stellen. Dies erhöht die Innentemperatur und der Kompressor arbeitet im Dauerbetrieb.
- Das Gerät nicht übermäßig füllen, um eine korrekte Belüftung zu gewährleisten.
- Wenn sich eine Eisschicht bildet, das Gerät abtauen, um die Kälteabgabe zu erleichtern.
- Bei Stromausfall die Klappe möglichst geschlossen halten.
- Die Klappe so selten wie möglich öffnen und nicht zu lange offen halten.
- Den Thermostat nicht auf eine übermäßig geringe Temperatur einstellen.
- Staubablagerungen von der Geräterückseite entfernen.

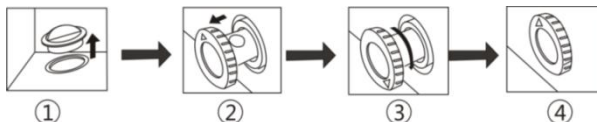
WARTUNG

Abtauen

Zweimal im Jahr oder wenn sich eine zirka 7 mm dicke Eisschicht gebildet hat abtauen.

Entweder, Sie schalten den Kühlschrank am Schalter neben der Stromversorgung ab oder Sie ziehen den Stecker aus der Steckdose. Den Wasserlauf herausziehen und einen Wasserbehälter unterstellen.

Stellen Sie sechs Stunden vor dem Abtauen das Thermostatrad auf MAX, damit die Tiefkühlware den kältesten Punkt erreicht hat, wenn Sie sie herausnehmen. Alle Lebensmittel sollten in mehrere Lagen Zeitungspapier eingepackt und an einem kalten Ort (z. B. Kühlschrank oder Speisekammer) aufbewahrt werden. Den Gefrierkorb entnehmen. Die Klappe offen stehen lassen. Um den Abtauvorgang zu beschleunigen, können Behälter mit warmem Wasser in das Gerät gestellt werden. Wenn der Abtauvorgang beendet ist, das am Boden angesammelte Tauwasser wie unten gezeigt abfließen lassen und den Innenraum des Geräts gründlich abtrocknen. Die Schnellfrost-Funktion (Fast Freeze) einstellen und zirka drei Stunden lang anlassen.



1. Unten am Gefriergerät befindet sich ein Ablauf. Entfernen Sie beim Abtauen immer den Gummideckel und das Tauwasser kann abfließen. (HINWEIS: Bewahren Sie den Gummideckel während des Abtauens sorgfältig auf und setzen Sie ihn danach wieder auf den Ablauf).

2. Den Ablauf etwa 20-25 mm herausziehen, bis das Wasserloch sichtbar wird.
3. Den Ablauf drehen, sodass der Pfeil nach unten zeigt.
4. Nach dem Abtauen warten, bis kein Wasser mehr aus dem Ablauf kommt. Dann den Ablauf wieder zurückschieben, sodass der Pfeil nach oben zeigt.

Reinigen und pflegen

Es empfiehlt sich, das Gefriergerät am Schalter neben der Stromversorgung auszuschalten und den Netzstecker zu ziehen, bevor Sie mit dem Reinigen beginnen.

Keine scharfen Gegenstände, Scheuermittel, Seife, Haushaltsreiniger, Waschmittel oder Wachspolitur zum Reinigen verwenden.

Lauwarmes Wasser zum Reinigen des Innenraums verwenden und das Gerät trocken reiben.

Zum Reinigen des Innenraums einen Teelöffel Natron in einem halben Liter Wasser auflösen und ein Tuch darin eintauchen und auswringen. Innenraum auswaschen und anschließend trocken reiben.

Überschüssiges Eis sollte regelmäßig mit einem handelsüblichen Eisschaber aus Kunststoff entfernt werden. Große Eisansammlungen beeinträchtigen die Geräteleistung.

Wird das Gefriergerät längere Zeit nicht genutzt, schalten Sie es ab, entfernen Sie alle Lebensmittel, reinigen Sie das Gerät und lassen Sie die Klappe auf.

Überprüfen Sie die Dichtungen regelmäßig auf Verunreinigungen.

FEHLERSUCHE

- Wenn das Gerät beim Einschalten nicht funktioniert, überprüfen Sie Folgendes.
- Das Produkt ist nur für die Verwendung in Privathaushalten vorgesehen.
- Der Netzstecker steckt richtig in der Steckdose und die Stromversorgung ist gewährleistet. (Um zu überprüfen, ob die Steckdose geht, stecken Sie ein anderes Elektrogerät ein.)
- Eventuell ist eine Sicherung durchgebrannt, der Schutzschalter wurde ausgelöst oder der Hauptschalter wurde ausgeschaltet.
- Die Temperaturkontrolle wurde richtig eingestellt.
- Wenn der mitgelieferte Netzstecker ausgetauscht werden musste, überprüfen Sie, ob der neue Stecker richtig angeschlossen ist. Funktioniert das Gerät nach der obigen Überprüfung immer noch nicht, kontaktieren Sie den Kundendienst.

ENTSORGUNG VON ALTGERÄTEN



Dieses Elektrohaushaltsgerät ist entsprechend der EU-Richtlinie 2012/19/CE über Elektro- und Elektronik-Altgeräte (WEEE) gekennzeichnet.

Elektro- und Elektronik-Altgeräte enthalten umweltschädigende Substanzen, aber auch Grundkomponenten, die wiederverwendet werden können. Daher ist es wichtig, Elektro- und Elektronik-Altgeräte spezifisch zu entsorgen, um alle schädlichen Substanzen zu entfernen und wiederverwendbare Teile zu recyceln.

Verbraucher leisten einen wichtigen Beitrag zur Gewährleistung, dass Elektro- und Elektronik-Altgeräte nicht zu einem Umweltproblem werden. Halten Sie sich daher bitte an die folgenden Grundregeln:

Elektro- und Elektronik-Altgeräte dürfen nicht mit dem normalen Hausmüll entsorgt werden.

Elektro- und Elektronik-Altgeräte müssen bei zugelassenen Sammelstellen abgegeben werden, die von der Stadtverwaltung oder anderen zuständigen Stellen verwaltet werden. In vielen Ländern wird für die Entsorgung großer Elektro- und Elektronik-Altgeräte ein Abholservice angeboten.

Beim Kauf eines neuen Geräts wird das alte möglicherweise vom Händler zurückgenommen, der es kostenfrei entsorgt, sofern das neue Gerät von einem ähnlichen Typ ist und die gleiche Funktion erfüllt wie das Altgerät.

Konformität

Durch das **CE** Zeichen auf diesem Produkt wird seine Einhaltung aller geltenden Sicherheits-, Gesundheits- und Umweltauflagen bestätigt, die gesetzlich für dieses Produkt vorgeschrieben sind.

SUMÁRIO

INFORMAÇÕES DE SEGURANÇA	79
ARCA CONGELADORA CANDY.....	86
Classe Climática.....	86
Luzes Indicadoras	86
INSTRUÇÕES DE TRANSPORTE.....	86
INSTRUÇÕES DE INSTALAÇÃO	87
COMEÇAR A USAR.....	87
FUNCIONAMENTO DA ARCA	88
Ajuste de Temperatura	88
Armazenamento de Alimentos Congelados	88
Congelamento de Alimentos Frescos	89
ECONOMIA DE ENERGIA.....	90
TENHA CUIDADO	90
Descongelamento	90
Limpeza e Cuidados.....	91
RESOLUÇÃO DE PROBLEMAS.....	91

Obrigado por adquirir este produto.

Antes de usar o seu frigorífico, por favor leia este manual de instruções cuidadosamente para maximizar o seu desempenho. Guarde toda a documentação para uso subsequente ou para outros proprietários. Este produto foi previsto apenas para uso doméstico ou aplicações semelhantes, tais como:

- a zona da cozinha para o pessoal em lojas, escritórios e outros ambientes de trabalho
- em quintas, pela clientela de hotéis, motéis e outros ambientes de tipo residencial
- em pensões (B & B)
- para serviços de catering e aplicações semelhantes que não para venda a retalho.

Este aparelho deve ser usado apenas para armazenar comida, qualquer outro uso é considerado perigoso e o fabricante não será responsável por quaisquer omissões. É também recomendado que anote as condições da garantia. Para obter o melhor desempenho possível e um funcionamento livre de problemas do seu aparelho, é muito importante que leia cuidadosamente estas instruções. Caso não cumpra estas instruções, poderá invalidar o seu direito a assistência gratuita durante o período de garantia.

INFORMAÇÕES DE SEGURANÇA

Este guia contém muitas informações de segurança importantes. Sugerimos que guarde estas instruções num local seguro para uma referência fácil e uma boa experiência com o aparelho.

O frigorífico contém um gás refrigerante (R600a: isobutano) e um gás isolante (ciclopentano), com alta compatibilidade com o ambiente, que são, contudo, inflamáveis.



Cuidado: risco de incêndio

Caso o circuito refrigerante esteja danificado:

- Evite chamas nuas e fontes de ignição.

Ventile cuidadosamente a divisão onde o aparelho está situado.

AVISO!

- Deve ter cuidado ao limpar/transportar o aparelho para evitar tocar nos fios metálicos do condensador na parte traseira do aparelho, já que poderá sofrer lesões nos seus dedos e mãos ou danificar o seu produto.
- Este aparelho não está concebido para ser empilhado com qualquer outro aparelho. Não tente sentar-se ou permanecer em pé no topo do seu aparelho, pois este não está concebido para tal utilização. Você pode magoar-se ou danificar o aparelho.
- Certifique-se que o cabo de alimentação não fica retido sob o aparelho durante ou após o transporte/movimentação do mesmo, para evitar que o cabo de alimentação seja cortado ou danificado.
- Ao posicionar o seu aparelho, tenha cuidado para não danificar o seu pavimento, canos, revestimentos de parede, etc. Não mova o aparelho puxando-o pela tampa ou pela pega. Não permita que crianças brinquem com o aparelho ou mexam nos comandos. A nossa empresa declina aceitar qualquer responsabilidade caso as instruções não sejam respeitadas.
- Não instale o aparelho em locais húmidos, oleosos ou poeirentos, nem o exponha à luz solar direta ou à água.
- Não instale o aparelho próximo de aquecedores ou

materiais inflamáveis.

- Caso ocorra uma falha de energia não abra a tampa. A comida congelada não deverá ser afetada se a falha durar menos de 20 horas. Caso a falha seja mais prolongada, então a comida deve ser verificada e comida de imediato, ou cozinhada e então recongelada.
- Caso a tampa da arca congeladora seja difícil de abrir imediatamente depois de a ter fechado, não se preocupe. Isto deve-se à diferença de pressão que irá equilibrar-se e permitir que a tampa seja aberta normalmente após alguns minutos.
- Não ligue o aparelho à alimentação de energia até que todas as proteções de embalagem e de transporte tenham sido removidas.
- Deixe repousar durante pelo menos 4 horas antes de ligar, para permitir que o óleo do compressor estabilize, caso tenha sido transportado na horizontal.
- Este congelador só deverá ser utilizado para os fins previstos (i.e. armazenamento e congelação de géneros alimentícios).
- Não armazene medicamentos ou materiais de pesquisa nos Frigoríficos para Vinho. Quando pretender armazenar um material que exija um controlo rigoroso das temperaturas de armazenamento, é possível que se deteriore ou que ocorra uma reação descontrolada que pode causar riscos.

- Antes de realizar qualquer operação, desligue o cabo de alimentação da tomada.
- Aquando da entrega, certifique-se que o produto não está danificado e que todos os componentes e acessórios estão em perfeitas condições.
- Se reparar numa fuga no sistema de refrigeração, não toque na tomada de parede e não use chamas nuas. Abra a janela e deixe entrar ar no compartimento. Depois ligue a um centro de serviço para solicitar uma reparação.
- Não use extensões ou adaptadores.
- Não puxe ou dobre o cabo de alimentação excessivamente ou toque na ficha com as mãos molhadas.
- Não danifique a ficha e/ou o cabo de alimentação; isso pode causar choques elétricos ou incêndios.
- Não coloque ou armazene materiais inflamáveis e altamente voláteis como éter, petróleo, GPL, gás propano, latas de spray aerosol, adesivos, álcool puro, etc. Estes materiais podem provocar uma explosão.
- Não use ou armazene sprays inflamáveis, tais como tinta em spray, perto dos Frigoríficos para Vinho. Isso pode causar uma explosão ou incêndio.
- Não coloque objetos e/ou recipientes com água no topo do aparelho.
- Não recomendamos a utilização de extensões e adaptadores.

- Não elimine o aparelho através do fogo. Tenha cuidado para não danificar o circuito/tubos de refrigeração do aparelho durante o transporte e utilização. Em caso de danos, não exponha o aparelho a uma fonte potencial de ignição e ventile de imediato a divisão onde o aparelho se situa.
- O sistema de refrigeração posicionado atrás e no interior dos Frigoríficos para Vinho contém refrigerante. Logo, evite danificar os tubos.
- Não use aparelhos elétricos no interior dos compartimentos para armazenamento de comida do aparelho, a não ser que sejam do tipo recomendado pelo fabricante.
- Não danifique o circuito de refrigeração.
- Não utilize dispositivos mecânicos ou outros meios para acelerar o processo de descongelação, que não os recomendados pelo fabricante.
- Não use aparelhos elétricos no interior dos compartimentos para armazenamento de comida do aparelho, a não ser que sejam do tipo recomendado pelo fabricante.
- Mantenha as aberturas de ventilação no revestimento do aparelho ou na estrutura integrada, livres de obstruções.
- Não use objetos pontiagudos ou afiados tais como facas ou garfos para remover o gelo.
- Nunca use secadores de cabelo, aquecedores elétricos ou outros aparelhos similares para a

descongelamento.

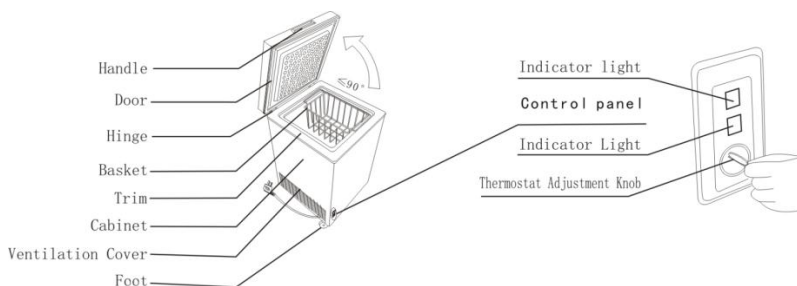
- Não use uma faca ou um objecto afiado para remover o gelo que possa existir. Caso os utilize, o circuito de refrigerante pode danificar-se, e a fuga que daí decorrer pode causar um incêndio ou danificar os seus olhos.
- Não use dispositivos mecânicos ou outro equipamento para acelerar o processo de descongelamento.
- Evite completamente a utilização de chamas nuas ou equipamento eléctrico, tais como aquecedores, máquinas de limpeza a vapor, velas, lâmpadas a óleo e similares de forma a acelerar a fase de descongelamento.
- Nunca use água para lavar a área do compressor, limpe-a com um pano seco cuidadosamente depois de limpar para evitar a ferrugem.
- Recomendamos que mantenha a ficha limpa, quaisquer resíduos de poeira excessivos na ficha podem causar um incêndio.
- O produto foi concebido e fabricado apenas para uso doméstico.
- A garantia será anulada caso o produto seja instalado ou utilizado em instalações comerciais ou não-residenciais.
- O produto deve ser instalado, localizado e operado corretamente de acordo com as instruções contidas no folheto de Instruções para o Utilizador fornecido.

- A garantia só é aplicável a produtos novos e não pode ser transferida caso o produto seja vendido novamente.
- A nossa empresa declina qualquer responsabilidade por danos incidentais ou consequentes.
- A garantia não diminui de qualquer forma os seus direitos estatutários ou legais.
- Não realize reparações neste Frigorífico para Vinhos. Todas as intervenções devem ser realizadas exclusivamente por pessoal qualificado.

SEGURANÇA DAS CRIANÇAS!

- Caso esteja a descartar um produto velho com um fecho ou trava instalado na porta, certifique-se que esta é deixada num estado seguro para evitar o aprisionamento de crianças.
- Este aparelho pode ser utilizado por crianças de idade igual ou superior a 8 anos e por pessoas com capacidades físicas, sensoriais ou mentais reduzidas ou falta de experiência e conhecimento, caso lhes tenha sido fornecida supervisão ou instruções relativas à utilização do aparelho de forma segura e desde que compreendam os perigos envolvidos.
- As crianças não devem brincar com o aparelho. A limpeza e manutenção pelo utilizador não deve ser realizada por crianças sem supervisão.

ARCA CONGELADORA CANDY



Classe Climática

O aparelho foi concebido para operar num intervalo limitado de temperaturas ambiente dependendo das zonas climáticas. Não utilize o aparelho a temperaturas fora dos limites. A classe climática do seu aparelho está indicada na etiqueta de descrição técnica no interior do compartimento do frigorífico.

Classe Climática	Amb. T. (°C)	Amb. T. (°F)
SN	De 10 a 32	De 50 a 90
N	De 16 a 32	De 61 a 90
ST	De 16 a 38	De 61 a 100
T	De 16 a 43	De 61 a 110

Luzes Indicadoras

O conjunto de luzes indicadoras está colocado na parte frontal do congelador para visibilidade fácil. As luzes indicadoras significam o seguinte:

- LED Verde – indica que o congelador está ligado à tomada.
- LED Vermelho – indica temperatura elevada no interior do bastidor.

INSTRUÇÕES DE TRANSPORTE

O aparelho deve ser transportado apenas numa posição vertical. A embalagem, como fornecida, deve estar intacta durante o transporte. Se, durante o transporte do produto, este foi transportado horizontalmente, só deve ser deitado sobre o seu lado esquerdo (quando voltado para a porta frontal) e não deve ser operado por pelo menos 4 horas para permitir que o sistema assente depois do aparelho ser reposto na posição erecta.

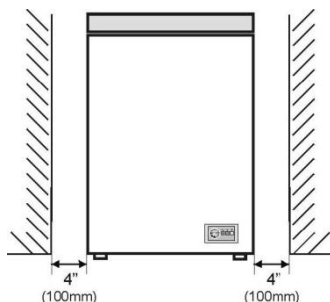
1. A falha no cumprimento com as instruções acima pode resultar na ocorrência de danos no aparelho. O fabricante não será considerado responsável caso estas instruções não sejam respeitadas.
2. aparelho deve ser protegido da chuva, humidade e outras influências atmosféricas.

INSTRUÇÕES DE INSTALAÇÃO

1. Se possível evite colocar o aparelho próximo de fogões, radiadores ou sob luz solar direta, já que isso irá causar que o compressor funcione durante longos períodos. Caso seja instalado próximo de uma fonte de calor ou frigorífico, mantenha as dimensões de folgas laterais mínimas:

De Fogões	4" (100 mm)
De Radiadores	12" (300 mm)
De Frigoríficos	4" (100 mm)

2. Certifique-se que existe espaço suficiente em redor do aparelho para assegurar a livre circulação de ar. Idealmente, um espaço não inferior a 10cm deve ser deixado em redor do congelador e certifique-se que garante as folgas ilustradas no diagrama abaixo.



3. aparelho deve ser localizado numa superfície lisa.
4. É proibido usar o frigorífico em exteriores.
5. Proteção contra humidade. Não coloque o congelador num local húmido para evitar que as peças metálicas se enferrujem. E não pulverize água no congelador, de outra forma isso irá enfraquecer o isolamento e causar fugas de corrente.
6. Consulte a seção sobre "Limpeza e Cuidados" para preparar o seu aparelho para o uso.
7. Caso o congelador seja instalado em zonas não aquecidas, garagens, etc., em tempo frio pode formar-se condensação nas superfícies exteriores. Isso é normal e não é um defeito. Remova a condensação limpando com um pano seco.

COMEÇAR A USAR

Antes de começar a utilizar o congelador, por favor verifique se:

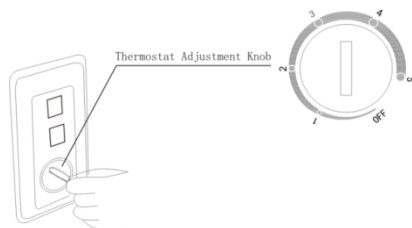
1. interior está seco e o ar pode circular livremente na traseira.
2. Limpe o interior como recomendado na seção "TENHA CUIDADO".
3. Insira a ficha numa tomada de parede e ligue a alimentação, então deverá ligar-se a luz Vermelha. Evite a desconexão acidental aplicando fita sobre o interruptor. A luz Verde irá ligar-se e o compressor começará a funcionar.
4. Irá ouvir um ruído quando o compressor começar a funcionar. O líquido e os gases selados no

interior do sistema de refrigeração podem causar ruídos, quer o compressor esteja a funcionar ou não, o que é normal.

5. Caso armazene alimentos já congelados, abra a tampa do congelador e verifique se este alcançou a temperatura correcta. Depois pode colocar os seus alimentos congelados. (Consulte “Armazenamento de Comida Congelada”).
6. Não carregue o aparelho imediatamente depois de o ter ligado. Aguarde até que a temperatura de armazenamento correcta seja alcançada. Recomendamos que verifique a temperatura com um termómetro preciso (consulte “Funcionamento do Congelador”).

FUNCIONAMENTO DA ARCA

Ajuste de Temperatura



A temperatura do congelador é ajustada por meio do botão no termostato. “1、 2、 3、 4、 5” não representam uma temperatura específica. Quanto menor o N.º maior a temperatura, pelo que. A posição “5” é a temperatura mais baixa.

As figuras significam:

“OFF” : Ponto de Desativação Forçada

1-5 : Intervalo de Congelação (de -12 °C a -30 °C)

As temperaturas obtidas podem variar de acordo com as condições de utilização do aparelho, tais como: o local de instalação do aparelho, a temperatura ambiente e a frequência em que a tampa é aberta, grau de congelamento dos alimentos na arca congeladora. A posição do botão do termostato irá mudar de acordo com estes fatores. Normalmente, para uma temperatura ambiente de aprox. 25°C, o termostato deve ser ajustado para a posição média.

Recomendamos que verifique a temperatura com um termómetro para se certifique que a Arca Congeladora é mantida à temperatura pretendida. Lembre-se que deve tirar a sua leitura muito rapidamente já que a temperatura do termómetro irá subir rapidamente depois de o remover da arca congeladora.

Por favor lembre-se que, de cada vez que a tampa é aberta, o ar frio escapa-se e a temperatura interna sobe. Assim, nunca deixe a tampa aberta e certifique-se que é fechada imediatamente depois dos Alimentos serem colocados no interior ou removidos.

Armazenamento de Alimentos Congelados

A comida congelada pré-embalada comercialmente deve ser armazenada de acordo com as instruções do fabricante da comida congelada para um ❄️ compartimento de congelador. Para se certificar que a elevada qualidade obtida pelo fabricante dos alimentos e o retalhista de alimentos seja mantida, deve lembrar-se do seguinte:

- 1 . Coloque as embalagens no congelador o mais rapidamente possível depois da compra.
- 2 . Não ultrapasse as datas de “Usar Até”, “Melhor Antes” na embalagem.

FAÇA	NÃO FAÇA
Descongele comida do congelador completamente num frigorífico ou num forno microondas seguindo as instruções de descongelamento e cozimento.	Use objetos pontiagudos ou afiados tais como facas ou garfos para remover o gelo.
Certifique-se que a tampa da arca congeladora está completamente fechada após cada utilização.	Coloque comida quente na arca congeladora. Deixe-a arrefecer primeiro.
Descongele a carne congelada completamente antes de cozinhar.	Coloque garrafas cheias de líquido ou latas seladas contendo bebidas carbonatadas no congelador já que estas podem rebentar.
Verifique o conteúdo da arca congeladora a intervalos regulares.	Remova os itens da arca congeladora com mãos molhadas.
Limpe e descongele a sua arca congeladora regularmente.	Congele bebidas carbonatadas.
Armazene itens pequenos no cesto fornecido.	Feche a tampa com força. Irá danificar o aparelho.
Prepare alimentos frescos para congelamento em pequenas porções para assegurar um congelamento rápido.	Armazene substâncias venenosas ou perigosas na arca congeladora.
Remova o gelado da arca congeladora 10-20 minutos antes de servir.	Consuma gelados e sorvetes diretamente do congelador. Isso pode causar “queimaduras por congelação” nos lábios.
Embrulhe a comida congelada quando a comprar e coloque-a na arca congeladora o mais rapidamente possível.	Tente manter a comida congelada que tenha descongelado, esta deve ser consumida no prazo de 24 horas ou cozinhada e congelada novamente.
Mantenha a comida o mínimo de tempo possível e respeite as datas de “Melhor Antes”, “Utilize Até”.	Exceda a capacidade máxima de congelamento (5 kg a quaisquer 24 horas) quando congelar alimentos frescos.
Embrulhe todos os alimentos em papel de alumínio ou sacos plásticos próprios para congelador e certifique-se que remove todo o ar.	
Armazene a comida congelada comercial de acordo com as instruções fornecidas nas embalagens nas quais a adquiriu.	
Selecione sempre alimentos frescos de alta qualidade e certifique-se que é cuidadosamente limpa antes de a congelar.	

Para mais informações sobre armazenamento, descarregue a App e visite “Dicas”.

Congelamento de Alimentos Frescos

Coloque os alimentos frescos a serem congelados perto das paredes laterais para assegurar um

congelamento rápido e mantenha-as afastadas da comida congelada, se possível. A capacidade de congelamento do seu aparelho num período de 24 horas é de 5 kg (10lb). Nunca exceda esta capacidade máxima. Não congele quantidades demasiado grandes a qualquer momento. A qualidade da comida é preservada da melhor forma quando esta é congelada até ao centro o mais rapidamente possível. Tenha especial cuidado para não misturar comida já congelada com comida fresca.

ECONOMIA DE ENERGIA

Para uma melhor economia de energia sugerimos:

- A instalação do aparelho afastado de fontes de calor e sem estar exposto a luz solar direta num local bem ventilado.
- Evite colocar comida quente no frigorífico para evitar aumentar a temperatura interna e, portanto, causando o funcionamento contínuo do compressor.
- Não amontoe excessivamente os alimentos para garantir uma circulação adequada do ar.
- Descongele o aparelho caso tenha gelo para facilitar a transferência do frio.
- Em caso de falha de energia eléctrica, é recomendado que mantenha a porta do frigorífico fechada.
- Em caso de falha de energia eléctrica, é recomendado que mantenha a porta do frigorífico fechada.
- Abra ou mantenha as portas do aparelho abertas o mínimo possível.
- Evite ajustar o termostato para temperaturas demasiado frias.
- Remova o pó presente na traseira do aparelho.

TENHA CUIDADO

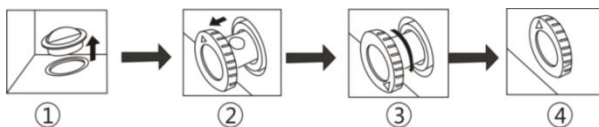
Descongelamento

Descongele duas vezes por ano ou quando se tiver formado uma camada de gelo de cerca de 7 mm (1/4").

Em alternativa, pode desligar a arca congeladora na tomada e retirar a ficha eléctrica. Remova a conduta de água e coloque um contentor para água.

6 horas antes de descongelar, configure o botão do termostato para a posição "MAX" para se certificar que a comida está à temperatura mais baixa possível quando os retirar. Todos os alimentos devem ser embrulhados em várias camadas de papel de jornal e armazenados num local fresco (ex. frigorífico ou despensa). Retire o cesto congelador. Deixe a tampa aberta. Podem ser colocados contentores com água quente cuidadosamente no congelador para acelerar o descongelamento.

Quando o descongelamento tiver terminado retire a água que se acumula no fundo do congelador como ilustrado no diagrama abaixo e seque o interior cuidadosamente. Ligue a Congelamento Rápido e deixe-a ligada durante três horas.



1. Existe uma conduta de água no fundo do congelador, quando descongelar, remova a tampa de borracha, a água descongelada irá pingar para o orifício e fluir para fora. (NOTAS: Por favor guarde a tampa de borracha durante o descongelamento e volte a instalá-la quando o descongelamento estiver concluído).
2. Remova a conduta de água 20-25mm até que o orifício para água esteja visível.
3. Rode a conduta de água até a seta apontar para baixo.
4. Depois do descongelamento estar concluído, certifique que não há mais água a sair da conduta de água instalada no seu lugar e rode a seta para cima.

Limpeza e Cuidados

Recomendamos que desligue a arca congeladora na tomada e remova a ficha antes de limpar. Nunca use qualquer instrumento abrasivo, sabão, produto de limpeza doméstico, detergente e cera de polir para a limpeza.

Use água morna para limpar o bastidor da arca congeladora e seque-o.

Use um pano húmido torcido numa solução de uma colher de chá de bicarbonato de sódio para um litro de água para limpar o interior e seque bem.

A deposição excessiva de água deve ser removida regularmente usando um raspador de gelo em plástico disponível nas suas lojas locais. Uma grande acumulação de gelo irá prejudicar o desempenho do congelador.

Caso o congelador não seja utilizado por um longo período de tempo, desligue-o, remova toda a comida, limpe-o e deixe a tampa entreaberta.

Verifique os vedantes da tampa regularmente para se certificar que estão limpos e livres de partículas de comida.

RESOLUÇÃO DE PROBLEMAS

- Caso o aparelho não funcione quando ligado, verifique.
- O produto foi concebido e fabricado apenas para uso doméstico.
- Se a ficha está inserida devidamente na tomada e a fonte de alimentação está ligada. (Para verificar a alimentação de energia na tomada, ligue outro aparelho qualquer).
- O fusível fundiu/disjuntor foi ativado/interruptor geral de distribuição foi desligado.
- O controlo de temperatura foi configurado corretamente.
- Caso tenha substituído a ficha fornecida, certifique-se que a nova ficha foi ligada devidamente. Caso o aparelho ainda não esteja a funcionar depois das verificações acima, por favor contacte o Serviço a Clientes.

ELIMINAÇÃO DE APARELHOS VELHOS



Este aparelho está marcado de acordo com a Directiva europeia 2012/19/CE sobre Resíduos de Equipamento Eléctrico e Electrónico (DEEE).

Os DEEE contêm substâncias poluentes (que podem causar consequências negativas para o ambiente) e componentes básicos (que podem ser reutilizados). É importante que os DEEE sejam submetidos a tratamentos específicos, de maneira a remover e eliminar adequadamente todos os poluentes, e recuperar e reciclar todos os materiais.

Os indivíduos têm um papel importante ao assegurar que os DEEE não se tornam num problema ambiental, é essencial seguir algumas regras básicas:

Os DEEE não devem ser tratados como resíduos domésticos.

Os DEEE devem ser entregues nos pontos de recolha relevantes geridos pelo município ou por companhias registadas. Em muitos países, a recolha casa-a-casa, para DEEE de grandes dimensões, pode existir.

Em muitos países, ao comprar um novo aparelho, o antigo pode ser devolvido ao comerciante que tem de recolher sem qualquer custo, um-para-um, desde que o equipamento seja de tipo equivalente e tenha as mesmas funções que o equipamento fornecido.

Conformidade

Ao colocar a marca **CE** neste produto, estamos a confirmar a conformidade com todos os requisitos de segurança, saúde e ambiente relevantes que são aplicáveis na legislação sobre este produto.

OVERZICHT

VEILIGHEIDSINFORMATIE	94
DIEPVRIESKIST CANDY	101
Klimaatklasse	101
Indicatielampjes	101
TRANSPORTINSTRUCTIES	101
INSTALLATIE-INSTRUCTIES	102
IN GEBRUIK NEMEN	102
WERKING DIEPVRIEZER	103
Temperatuurinstelling	103
Bevroren levensmiddelen bewaren	103
Vers voedsel invriezen	104
ENERGIEBESPARING	105
VERZORGING	105
Ontdooien	105
Reiniging en onderhoud	106
PROBLEMEN OPLOSSEN	106

Bedankt voor de aankoop van dit product.

Lees deze instructiehandleiding zorgvuldig door voordat u uw koelkast gaat gebruiken, voor de beste prestaties van het apparaat. Bewaar alle documentatie voor toekomstig gebruik of voor andere eigenaren. Dit product is uitsluitend bedoeld voor huishoudelijk gebruik of voor soortgelijke toepassingen, zoals:

- de keukenruimte voor personeel in winkels, kantoren en andere werkomgevingen
- op boerderijen, door gasten van hotels, motels en andere woonomgevingen
- in bed and breakfasts (B & B)
- voor cateringservices en dergelijke toepassingen die niet voor de kleinhandel zijn.

Dit apparaat mag uitsluitend worden gebruikt voor het bewaren van voedsel. Elk ander gebruik moet als gevaarlijk worden beschouwd en de fabrikant is niet verantwoordelijk voor nalatigheid. Het is ook aan te raden om de garantievoorwaarden door te lezen. Voor de beste prestaties en probleemloze werking van uw apparaat, is het zeer belangrijk om deze instructies zorgvuldig te lezen. Als u deze instructies niet in acht neemt, kan uw recht op gratis onderhoud tijdens de garantieperiode vervallen.

VEILIGHEIDSINFORMATIE

In deze handleiding staat veel belangrijke veiligheidsinformatie. We raden u aan om deze instructies op een veilige plaats te bewaren om ze gemakkelijk te kunnen raadplegen en optimaal van uw apparaat gebruik te kunnen maken.

De koelkast bevat een koelgas (R600a: isobutaan) en een isolerend gas (cyclopentaan), die milieuvriendelijk, maar wel brandbaar zijn.



Voorzichtig: brandgevaar

Als het koelcircuit beschadigd raakt:

- Vermijd open vuur en ontstekingsbronnen.

Ventileer de ruimte waarin het apparaat staat zeer goed.

WAARSCHUWING!

- Wees bij het reinigen/verplaatsen van het apparaat voorzichtig om de metalen condensatordraden aan de achterkant van het apparaat niet aan te raken, omdat u daardoor uw vingers en handen kunt verwonden of uw product kunt beschadigen.
- Dit apparaat is niet ontworpen om op andere apparaten te stapelen. Probeer niet op uw apparaat te zitten of te staan, omdat het daar niet voor is ontworpen. U kunt uzelf verwonden of het apparaat beschadigen.
- Zorg ervoor dat het netsnoer niet beklemd zit onder het apparaat tijdens en na het vervoeren/verplaatsen van het apparaat, om te voorkomen dat het netsnoer doorgesneden of beschadigd raakt.
- Let bij het plaatsen van uw apparaat goed op om uw vloer, leidingen, wandbekleding enz. niet te beschadigen. Verplaats het apparaat niet door het aan het deksel of de handgreep te trekken. Laat kinderen niet met het apparaat spelen of aan de bedieningselementen komen. Ons bedrijf wijst alle aansprakelijkheid van de hand als de instructies niet worden gevolgd.
- Installeer het apparaat niet in vochtige, olieachtige of stoffige plaatsen en stel het niet bloot aan direct zonlicht of water.

- Installeer het apparaat niet in de buurt van verwarmingsapparaten of ontvlambare materialen.
- Open het deksel niet als er een stroomstoring is. Als de storing korter dan 20 uur duurt, zou deze geen effect moeten hebben op bevroren voedsel. Als de storing langer duurt, moet het voedsel worden gecontroleerd en onmiddellijk worden geconsumeerd of bereid en daarna opnieuw ingevroren.
- Maakt u zich geen zorgen als het deksel van de diepvrieskist moeilijk te openen is meteen nadat u het heeft gesloten. Dit komt door het drukverschil, dat gewoonlijk na enkele minuten verdwijnt waardoor het deksel gewoon kan worden geopend.
- Sluit het apparaat niet aan op de elektriciteitsvoorziening voordat alle verpakkingen en transportbeschermers zijn verwijderd.
- Laat het apparaat minstens 4 uur staan voordat u het aanzet, om de compressorolie te laten stabiliseren na horizontaal transport.
- Deze vriezer mag alleen worden gebruikt voor het beoogde doel (d.w.z. het bewaren en invriezen van eetbare voedingsmiddelen).
- Bewaar geen medicijnen of onderzoeksmaterialen in de wijnkoelers. Als er materiaal moet worden opgeslagen waarvoor een strenge controle van de opslagtemperatuur vereist is, kan dit bederven of

kan er een ongecontroleerde reactie optreden die risico's kan veroorzaken.

- Haal de stekker uit het stopcontact voordat u handelingen uitvoert.
- Controleer bij levering of het product niet beschadigd is en of alle onderdelen en accessoires in perfecte staat zijn.
- Als in het koelsysteem een lek opgemerkt wordt, raak dan de wandcontactdoos niet aan en gebruik geen open vlammen. Open het venster en laat lucht de kamer binnenkomen. Bel vervolgens een servicecentrum en vraag om reparatie.
- Gebruik geen verlengsnoeren of adapters.
- Trek niet te hard aan het netsnoer, vouw het niet dubbel en raak de stekker niet met natte handen aan.
- Beschadig de stekker en/of het netsnoer niet; dit kan elektrische schokken of brand veroorzaken.
- Plaats geen brandbare en sterk vluchtige materialen zoals ether, benzine, LPG, propaangas, spuitbussen, lijm, pure alcohol, enz. op of in het apparaat. Deze materialen kunnen een explosie veroorzaken.
- Gebruik of bewaar geen ontvlambare sprays, zoals verfbussen in de buurt van de wijnkoelers. Deze kunnen een explosie of brand veroorzaken.
- Plaats geen voorwerpen en/of houders gevuld met water bovenop het apparaat.
- We raden het gebruik van verlengsnoeren en

multi-adapters niet aan.

- Verbrand het apparaat niet als u het weg wilt doen. Wees voorzichtig dat u het koelcircuit/de koelleidingen van het apparaat niet beschadigt tijdens het transport en het gebruik. Stel in het geval van schade het apparaat niet bloot aan brand, mogelijke ontstekingsbronnen en ventileer onmiddellijk de ruimte waarin het apparaat staat.
- Het koelsysteem dat zich achter en binnenin de wijnkoelers bevindt, bevat een koelmiddel. Zorg er daarom voor dat de buizen niet beschadigd raken.
- Gebruik geen elektrische apparaten in de bewaarruimten voor levensmiddelen van het apparaat, tenzij deze van het type zijn dat door de fabrikant wordt aanbevolen.
- Beschadig het koelcircuit niet.
- Gebruik geen mechanische apparaten of andere middelen om het ontdooien te versnellen, behalve als deze door de fabrikant worden aanbevolen.
- Gebruik geen elektrische apparaten in de bewaarruimten voor levensmiddelen, tenzij deze van het type zijn dat door de fabrikant wordt aanbevolen.
- Zorg ervoor dat de ventilatieopeningen in de behuizing van het apparaat of in de ingebouwde constructie open blijven.
- Gebruik geen puntige of scherpe voorwerpen zoals messen of vorken om ijs te verwijderen.
- Gebruik nooit haardrogers, elektrische verwarmers

of dergelijke elektrische apparaten voor het ontdooien.

- Schraap de rijm en de ijsaanslag die optreedt niet af met een mes of scherp voorwerp. Deze kunnen het koelcircuit beschadigen en de lekkage uit het circuit kan brand veroorzaken of uw ogen beschadigen.
- Gebruik geen andere mechanische toestellen of apparaten om het ontdooiingsproces te versnellen.
- Gebruik absoluut geen open vuur of elektrische apparatuur, zoals verwarmers, stoomreinigers, kaarsen, olielampen en dergelijke om de ontdooiingsfase te versnellen.
- Gebruik nooit water om de compressor te reinigen. Veeg deze na het reinigen goed af met een droge doek om roest te voorkomen.
- Het wordt aanbevolen om de stekker schoon te houden, te veel stof op de stekker kan brand veroorzaken.
- Het product is alleen ontworpen en gebouwd voor huishoudelijk gebruik.
- De garantie vervalt als het product wordt geïnstalleerd of gebruikt in commerciële of niet-residentiële huishoudelijke omgevingen.
- Het product moet op de juiste manier worden geïnstalleerd, geplaatst en gebruikt, volgens de instructies in de bijgeleverde handleiding.
- De garantie geldt alleen op nieuwe producten en is

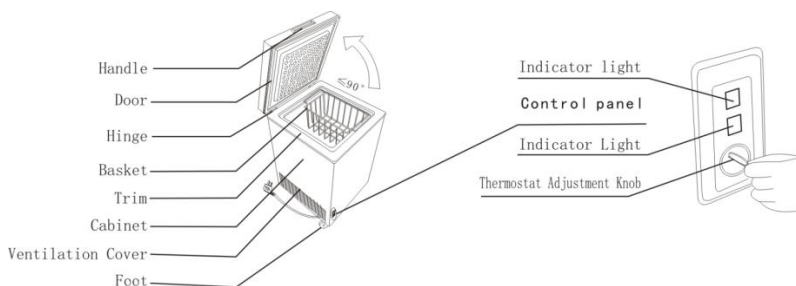
niet overdraagbaar als het product wordt doorverkocht.

- Ons bedrijf wijst iedere aansprakelijkheid voor incidentele of gevolgschade van de hand.
- De garantie vermindert op geen enkele wijze uw statutaire of wettelijke rechten.
- Voer geen reparaties uit aan deze wijnkoelers. Alle ingrepen mogen uitsluitend door gekwalificeerd personeel worden uitgevoerd.

VEILIGHEID VOOR KINDEREN!

- Als u een oud product dat een slot of grendel op de deur heeft weggooit, zorg er dan voor dat het veilig wordt achtergelaten, zodat kinderen er niet in opgesloten kunnen raken.
- Dit apparaat mag worden gebruikt door kinderen vanaf 8 jaar en door personen met verminderde fysieke, zintuiglijke of geestelijke vermogens of met een gebrek aan ervaring en kennis, mits deze geschikt toezicht hebben of instructies hebben gekregen om het apparaat veilig te kunnen gebruiken en de gevaren die erbij betrokken zijn te kunnen begrijpen.
- Kinderen mogen niet spelen met het apparaat. Reiniging en gebruikersonderhoud mogen niet worden uitgevoerd door kinderen zonder toezicht.

DIEPVRIESKIST CANDY



Klimaatklasse

Het apparaat is ontworpen om te functioneren met een beperkt omgevingstemperatuurbereik, afhankelijk van de klimaatzones. Gebruik het apparaat niet bij temperaturen buiten deze limieten. De klimaatklasse van uw apparaat staat aangegeven op het label met de technische beschrijving in het koelkastgedeelte.

Klimaatklasse	Omg. T. (°C)	Omg. T. (°F)
SN	Van 10 tot 32	Van 50 tot 90
N	Van 16 tot 32	Van 61 tot 90
ST	Van 16 tot 38	Van 61 tot 100
T	Van 16 tot 43	Van 61 tot 110

Indicatielampjes

De indicatielampjes zitten op de voorkant van de vriezer zodat ze goed zichtbaar zijn. De indicatielampjes betekenen het volgende:

- Groene LED - geeft aan dat de stekker van de vriezer in het stopcontact zit.
- Rode LED - geeft aan dat er een hoge temperatuur in de vriezer is.

TRANSPORTINSTRUCTIES

Het apparaat mag alleen verticaal en rechtop worden vervoerd. De verpakking moet intact zijn tijdens het transport. Als het product tijdens het transport horizontaal moet worden vervoerd, mag het alleen op de linkerkant (kijkend naar de deur aan de voorkant) worden gelegd en mag het ten minste 4 uur niet worden gebruikt om het systeem te laten stabiliseren nadat het apparaat weer rechtop is gezet.

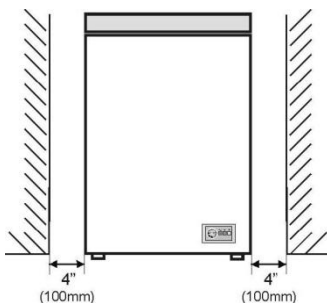
1. Als u de bovenstaande instructies niet in acht neemt, kan dat schade aan het apparaat tot gevolg hebben. De fabrikant kan niet aansprakelijk worden gesteld als deze instructies niet in acht worden genomen.
2. Het apparaat moet worden beschermd tegen regen, vocht en andere weersinvloeden.

INSTALLATIE-INSTRUCTIES

1. Zet het apparaat als dat mogelijk is niet in de buurt van kooktoestellen, verwarmingen of in direct zonlicht, omdat de compressor anders lang achter elkaar in bedrijf blijft. Als het apparaat in de buurt van een warmtebron of koelkast wordt geïnstalleerd, houd dan de volgende minimumafstanden aan de zijkanalen aan:

Van kooktoestellen	4" (100 mm)
Van radiatoren	12" (300 mm)
Van koelkasten	4" (100 mm)

2. Zorg ervoor dat er voldoende ruimte rondom het apparaat is om de lucht vrij te laten circuleren. In het ideale geval moet er minstens 10 cm ruimte rondom de vriezer zijn. Houd de ruimten vrij die in het onderstaande diagram worden aangegeven.



3. Het apparaat moet op een vlakke ondergrond worden geplaatst.
4. Het is verboden om de koelkast buiten te gebruiken.
5. Bescherming tegen vocht. Plaats de vriezer niet in een vochtige ruimte, om te voorkomen dat de metalen onderdelen gaan roesten. En spuit geen water op de vriezer, anders verzwakt de isolatie en kan er stroom gaan lekken.
6. Raadpleeg het gedeelte "Reiniging en onderhoud" om het apparaat voor te bereiden op het gebruik.
7. Als de vriezer in een onverwarmde ruimte, garage, enz. wordt geplaatst, kan er bij koud weer condens op de buitenkant ontstaan. Dit is volledig normaal en wijst niet op een storing. Veeg de condens af met een droge doek.

IN GEBRUIK NEMEN

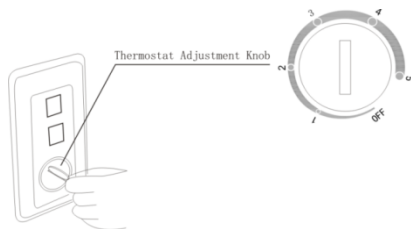
Controleer het volgende voordat u de vriezer in gebruik neemt:

1. Of de binnenkant droog is en de lucht goed kan circuleren aan de achterkant.
2. Reinig de binnenkant volgens de aanbevelingen in het gedeelte "VERZORGING".
3. Steek de stekker in het stopcontact en schakel de elektriciteit in. Het rode lampje gaat branden. Voorkom onbedoeld uitschakelen door de schakelaar af te tapen. Het groene lampje gaat branden en de compressor start.

4. U hoort een geluid als de compressor start. De vloeistof en gasen in het koelsysteem kunnen ook geluid maken, ook als de compressor niet werkt. Dit is normaal.
5. Als u al ingevroren levensmiddelen wilt bewaren, opent u het deksel van de vriezer en controleert u of de vriezer de juiste temperatuur heeft bereikt. Dan kunt u de bevroren levensmiddelen erin leggen. (zie "Bevroren levensmiddelen bewaren").
6. Vul het apparaat niet onmiddellijk nadat het is ingeschakeld. Wacht totdat de juiste bewaringstemperatuur is bereikt. We raden u aan om de temperatuur te controleren met een nauwkeurige thermometer (zie "Werking diepvriezer").

WERKING DIEPVRIEZER

Temperatuurinstelling



De temperatuur van de diepvriezer wordt ingesteld met de knop op de thermostaat.

"1、2、3、4、5" staan niet voor een specifieke temperatuur. Hoe lager het nummer, hoe hoger de temperatuur is. Dus stand "5" is de laagste temperatuur.

De cijfers betekenen het volgende:


"OFF" : Geforceerd uitschakelpunt

1-5 : Vriesinterval (van -12 °C tot -30 °C)

De bereikte temperaturen kunnen verschillen afhankelijk van de gebruiksomstandigheden van het apparaat, zoals: de plaats van het apparaat, de omgevingstemperatuur en hoe vaak het deksel wordt geopend, de mate waarin de diepvriezer is gevuld met levensmiddelen. De stand van de thermostaatknop verandert afhankelijk van deze factoren. Gewoonlijk moet bij een omgevingstemperatuur van ongeveer 25°C de thermostaat op de milde stand worden gezet. We raden u aan de temperatuur te controleren met een thermometer om te garanderen dat de diepvriezer op de gewenste temperatuur wordt gehouden. Vergeet niet dat u de temperatuur snel moet aflezen omdat de temperatuur op de thermometer snel stijgt nadat u hem uit de diepvriezer haalt.

Denk eraan dat er koude lucht ontsnapt als het deksel wordt geopend en de binnentemperatuur stijgt. Laat het deksel daarom nooit open staan en zorg ervoor dat het onmiddellijk nadat er levensmiddelen zijn ingelegd of uitgehaald wordt gesloten.

Bevroren levensmiddelen bewaren

Commercieel voorverpakt bevroren voedsel moet worden bewaard volgens de instructies van de fabrikant van het bevroren voedsel in een  diepvriesvak.

Om ervoor te zorgen dat de hoge kwaliteit die bereikt is door de fabrikant van het bevroren voedsel en de verkoper van het voedsel wordt behouden, moet u het volgende in acht nemen:

- 1 . Leg de verpakkingen zo snel mogelijk na aankoop in de diepvriezer.
- 2 . Overschrijd de houdbaarheidsdata die op de verpakking staan niet.

WEL DOEN	NIET DOEN
Voedsel uit de diepvriezer goed ontdooien in een koelkast of in een magnetron volgens de instructies voor ontdooien en bereiden.	Puntige of scherpe voorwerpen zoals messen of vorken gebruiken om het ijs te verwijderen.
Ervoor zorgen dat het deksel van de diepvriezer helemaal gesloten wordt na ieder gebruik.	Warm voedsel in de diepvriezer leggen. Laat het eerst afkoelen.
Bevroren vlees volledig ontdooien voordat u het bereidt.	Met vloeistof gevulde flessen of afgesloten blikjes met koolzuurhoudende vloeistoffen in de diepvriezer leggen, omdat deze kunnen barsten.
De inhoud van de diepvriezer regelmatig controleren.	Artikelen uit de diepvriezer halen met natte handen.
Uw diepvriezer regelmatig reinigen en ontdooien.	Koolzuurhoudende dranken invriezen.
Kleine artikelen bewaren in het bijgeleverde mandje.	Het deksel met kracht sluiten. Daardoor beschadigt u het apparaat.
Vers voedsel dat u wilt invriezen in kleine porties bereiden zodat het snel befrist.	Giftige of gevaarlijke stoffen bewaren in de diepvriezer.
Ijs 10-20 minuten voordat het wordt opgediend uit de diepvriezer halen.	Ijs en waterijs rechtstreeks uit de diepvriezer opeten. Dit kan "vriesbrand" op de lippen veroorzaken.
Bevroren voedsel inpakken als u het koopt en het zo snel mogelijk in de diepvriezer leggen.	Bevroren voedsel dat ontdooid is proberen te bewaren; het moet binnen 24 uur worden geconsumeerd of worden bereid en opnieuw ingevroren.
Voedsel zo kort mogelijk proberen te bewaren en de houdbaarheidsdatum respecteren.	De maximale vriescapaciteit (5 kg per 24 uur) overschrijden bij het invriezen van vers voedsel.
Al het voedsel in aluminiumfolie of plastic diepvrieszakken verpakken en ervoor zorgen dat alle lucht is verwijderd.	
Commercieel ingevroren voedsel bewaren volgens de aanwijzingen op de verpakkingen die u heeft gekocht.	
Altijd vers voedsel van hoge kwaliteit kiezen en ervoor zorgen dat het goed schoon is voordat u het invriest.	

Download de App en ga naar "Tips & Hints" voor meer informatie over het bewaren van voedsel.

Vers voedsel invriezen

Leg vers voedsel dat moet worden ingevroren bij de zijwanden en als dat mogelijk is uit de buurt van al bevroren voedsel, om ervoor te zorgen dat het snel wordt ingevroren.

De vriescapaciteit van uw apparaat is 5 kg (10 lb) per 24 uur.

Overschrijd deze maximumcapaciteit nooit. Vries niet één keer een te grote hoeveelheid in. De kwaliteit van het voedsel wordt het best bewaard als het zo snel mogelijk tot helemaal in de kern wordt bevroren.

Let zeer goed op dat u voedsel dat al bevroren is niet mengt met vers voedsel.

ENERGIEBESPARING

Voor meer energiebesparing raden we het volgende aan:

- Het apparaat uit de buurt van warmtebronnen te installeren, niet bloot te stellen aan direct zonlicht en in een goed geventileerde ruimte te plaatsen.
- Te vermijden om warm voedsel in de koelkast te zetten om te voorkomen dat de interne temperatuur stijgt waardoor de compressor doorlopend blijft werken.
- Niet teveel voedsel te plaatsen om een goede luchtcirculatie te garanderen.
- Het apparaat te ontdooiden als er ijsvorming is om de koude-overdracht te vergemakkelijken.
- De koelkastdeur gesloten te houden als er stroomuitval is.
- De koelkastdeur gesloten te houden als er stroomuitval is.
- De deuren van het apparaat zo weinig mogelijk te openen en ze zo kort mogelijk open te houden.
- De thermostaat niet op een te lage temperatuur in te stellen.
- Stof van de achterkant van de koelkast te verwijderen.

VERZORGING

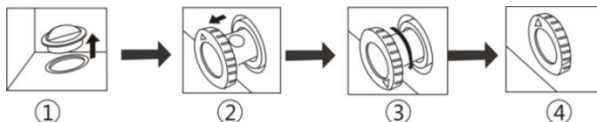
Ontdooien

Ontdooi het apparaat tweemaal per jaar of als er een ijslaag van ongeveer 7 mm is gevormd.

U kunt de diepvriezer ook uitschakelen en de stekker uit het stopcontact halen. Koppel de waterleiding los en laat het water in een bak lopen.

Zet de thermostaatknop 6 uur voordat u met ontdooien begint op de "MAX" stand om ervoor te zorgen dat het voedsel op de laagste temperatuur is als u het uit de diepvriezer haalt. Alle levensmiddelen moeten in meerdere lagen krantenpapier worden gewikkeld en op een koele plaats worden bewaard (zoals een koelkast of provisiekast). Haal het mandje uit de diepvriezer. Laat het deksel open staan. U kunt voorzichtig bakken met warm water in de diepvriezer zetten om het ontdooien te versnellen.

Als het ontdooien is voltooid, laat het water dat zich verzameld heeft op de bodem van de vriezer dan weglopen volgens het onderstaande schema en maak de binnenkant goed droog. Schakel Fast Freeze in en houd dit ongeveer drie uur ingeschakeld.



1. Er is een waterleiding op de onderkant van de vriezer. Haal bij ontdooien de rubberen dop weg. Het dooiwater loopt in het gat en stroomt weg. (OPMERKINGEN: Bewaar de rubberen dop goed tijdens het ontdooien en plaats hem terug nadat het ontdooien is voltooid).

2. Trek de waterleiding ongeveer 20-25 mm naar buiten totdat u het watergat kunt zien.
3. Draai de waterleiding totdat de pijl omlaag wijst.
4. Controleer na het ontdooien of er geen water meer uitkomt voordat u de waterleiding terug plaatst en de pijl weer omhoog laat wijzen.

Reiniging en onderhoud

We raden u aan om de diepvriezer uit te schakelen en de stekker uit het stopcontact te halen voordat u hem gaat reinigen.

Gebruik nooit scherpe, schurende instrumenten, zeep, huishoudelijke reinigingsmiddelen, wasmiddel of een was-glansmiddel voor het reinigen.

Gebruik lauwwarm water om de behuizing van de vriezer te reinigen en veeg de behuizing daarna droog.

Gebruik een uitgewrongen doek die is bevochtigd met een oplossing van een theelepeltje zuiveringszout in een halve liter water om de binnenkant te reinigen en veeg de binnenkant droog. Overtollige ijsafzettingen moeten regelmatig worden verwijderd met een plastic ijskrabber die verkrijgbaar is bij uw plaatselijke winkel. Grote ijsophopingen benadelen de prestaties van de diepvriezer.

Als de diepvriezer een lange tijd niet gebruikt zal worden, schakelt u hem uit, verwijdert u alle levensmiddelen eruit, reinigt u hem en laat u het deksel op een kier staan.

Controleer regelmatig of de afdichtingen van het deksel schoon zijn en of er geen voedseldeeltjes op zitten.

PROBLEMEN OPLOSSEN

- Als het apparaat niet werkt wanneer u het inschakelt, controleer dan het volgende.
- Het product is alleen ontworpen en gebouwd voor huishoudelijk gebruik.
- Of de stekker goed in het stopcontact zit en of de voeding is ingeschakeld. (Om te controleren of er stroom op het stopcontact staat, sluit u er een ander apparaat op aan).
- Of de zekering is doorgeslagen/de stroomonderbreker is ingeschakeld/de hoofdschakelaar is uitgeschakeld.
- Of de temperatuurregeling goed is ingesteld.
- Als de stekker van het apparaat is vervangen, controleer dan of de nieuwe stekker goed is bevestigd. Als het apparaat nog steeds niet werkt na de bovenstaande controles, neemt u contact op met de klantenservice.

OUDE APPARATEN SLOPEN



Dit apparaat is gemarkeerd conform de Europese Richtlijn 2012/19/EU betreffende afgedankte elektrische en elektronische apparatuur (WEEE).

WEEE bevat beide vervuilende stoffen (die negatieve gevolgen voor het milieu kunnen hebben) en basiscomponenten (die hergebruikt kunnen worden). Het is belangrijk om WEEE te onderwerpen aan specifieke behandelingen ten einde alle vervuilende stoffen juist te verwijderen en af te voeren en alle materialen te recupereren en te recycleren.

Individueen kunnen een belangrijke rol spelen om ervoor te zorgen dat WEEE geen milieuprobleem wordt. Het is van essentieel belang om enkele basisregels te volgen:

WEEE mag niet worden behandeld als huishoudafval.

WEEE moet ingeleverd worden bij relevante inzamelpunten die worden beheerd door de gemeente of door geregistreerde bedrijven. In vele landen kan thuisophaling beschikbaar zijn voor grote WEEE.

In landen kan, wanneer u een nieuw apparaat koopt, het oude teruggegeven worden aan de detailhandelaar die het gratis moet verzamelen met dien verstande dat de apparatuur van een gelijkwaardig type is en dezelfde functies had als de geleverde apparatuur.

Conformiteit

Door het **CE** merk op dit product te plaatsen, bevestigen we dat het voldoet aan alle relevante Europese veiligheids-, gezondheids- en milieu-eisen die van toepassing zijn in de wetgeving voor dit product.

ΣΥΝΟΨΗ

ΟΔΗΓΙΕΣ ΑΣΦΑΛΕΙΑΣ	109
ΚΑΤΑΨΥΚΤΗΣ ΜΠΑΟΥΛΟ CANDY	116
Κατηγορία κλίματος.....	116
Ενδεικτικές λυχνίες	116
ΟΔΗΓΙΕΣ ΜΕΤΑΦΟΡΑΣ.....	117
ΟΔΗΓΙΕΣ ΕΓΚΑΤΑΣΤΑΣΗΣ.....	117
ΕΝΑΡΞΗ ΧΡΗΣΗΣ.....	118
ΛΕΙΤΟΥΡΓΙΑ ΚΑΤΑΨΥΚΤΗ	118
Ρύθμιση θερμοκρασίας.....	118
Αποθήκευση καταψυγμένων τροφίμων	119
Κατάψυξη νωπών τροφίμων	120
ΕΞΟΙΚΟΝΟΜΗΣΗ ΕΝΕΡΓΕΙΑΣ	120
ΠΡΟΣΟΧΗ	121
Απόψυξη	121
Καθαρισμός και φροντίδα.....	121
ΑΝΤΙΜΕΤΩΠΙΣΗ ΠΡΟΒΛΗΜΑΤΩΝ.....	122

Σας ευχαριστούμε για την αγορά αυτού του προϊόντος.

Πριν χρησιμοποιήσετε το ψυγείο σας, παρακαλούμε διαβάστε προσεκτικά αυτό το εγχειρίδιο οδηγιών προκειμένου να μεγιστοποιήσετε την απόδοσή του. Φυλάξτε όλα τα έγγραφα για μετέπειτα χρήση ή για άλλους ιδιοκτήτες. Αυτό το προϊόν προορίζεται αποκλειστικά για οικιακή χρήση ή για παρόμοιες εφαρμογές, όπως:

- την κουζίνα του προσωπικού σε καταστήματα, γραφεία και άλλα εργασιακά περιβάλλοντα
- σε αγροκτήματα, από τους πελάτες ξενοδοχείων, μοτέλ και σε άλλα οικιακά περιβάλλοντα
- σε πανσιόν (B & B)
- για υπηρεσίες κέτερινγκ και παρόμοιες εφαρμογές, όχι για λιανικές πωλήσεις.

Η συσκευή αυτή πρέπει να χρησιμοποιείται μόνο για την αποθήκευση τροφίμων, οποιαδήποτε άλλη χρήση θεωρείται επικίνδυνη και ο κατασκευαστής δεν φέρει ευθύνη για τυχόν παραλείψεις. Επίσης, συνιστάται να λάβετε υπόψη τους όρους της εγγύησης. Για να απολαύσετε την καλύτερη δυνατή απόδοση και λειτουργία χωρίς προβλήματα από τη συσκευή σας, είναι πολύ σημαντικό να διαβάσετε προσεκτικά αυτές τις οδηγίες. Η μη τήρηση αυτών των οδηγιών μπορεί να ακυρώσει το δικαίωμά σας για δωρεάν σέρβις κατά την περίοδο εγγύησης.

ΟΔΗΓΙΕΣ ΑΣΦΑΛΕΙΑΣ

Αυτός ο οδηγός περιέχει πολλές σημαντικές πληροφορίες ασφαλείας. Σας προτείνουμε να φυλάξτε τις οδηγίες αυτές σε ασφαλές σημείο για εύκολη αναφορά και για μια καλή εμπειρία με τη συσκευή. Το ψυγείο περιέχει ένα ψυκτικό αέριο (R600a: ισοβουτάνιο) και ένα μονωτικό αέριο (κυκλοπεντάνιο), με υψηλή συμβατότητα με το περιβάλλον, τα οποία ωστόσο είναι, εύφλεκτα.



Προσοχή: κίνδυνος πυρκαγιάς

Εάν τυχόν το ψυκτικό κύκλωμα υποστεί βλάβη:

- Αποφύγετε τις γυμνές φλόγες και τις πηγές ανάφλεξης.

Αερίστε καλά το χώρο στον οποίο βρίσκεται η συσκευή.

ΠΡΟΕΙΔΟΠΟΙΗΣΗ!

- Κατά τον καθαρισμό/τη μεταφορά της συσκευής πρέπει να επιδείξετε προσοχή ώστε να αποφύγετε να αγγίξετε τα μεταλλικά σύρματα του συμπυκνωτή στο πίσω μέρος της συσκευής, καθώς μπορεί να τραυματίσετε τα δάχτυλα και τα χέρια σας ή να προκαλέσετε βλάβη στο προϊόν σας.
- Αυτή η συσκευή δεν έχει σχεδιαστεί για στοίβαξη με οποιαδήποτε άλλη συσκευή. Μην επιχειρήσετε να καθίσετε ή να σταθείτε επάνω στη συσκευή σας διότι δεν έχει σχεδιαστεί για τέτοια χρήση. Μπορεί να τραυματιστείτε ή να καταστρέψετε τη συσκευή.
- Βεβαιωθείτε ότι το καλώδιο τροφοδοσίας δεν έχει πιαστεί κάτω από τη συσκευή κατά τη διάρκεια και μετά τη μεταφορά/μετακίνηση της συσκευής, για να αποφύγετε κόψιμο ή βλάβη του καλωδίου.
- Κατά την τοποθέτηση της συσκευής σας προσέξτε να μην προκαλέσετε ζημιές στο δάπεδο, σε σωλήνες, επενδύσεις τοίχων κλπ. Μην μετακινείτε τη συσκευή τραβώντας την από το καπάκι ή τη λαβή. Μην επιτρέπετε σε παιδιά να παίζουν με τη συσκευή ή να επεμβαίνουν στα χειριστήρια. Η εταιρεία μας αποποιείται οποιασδήποτε ευθύνη σε περίπτωση μη τήρησης των οδηγιών.
- Μην τοποθετείτε τη συσκευή σε χώρους με υγρασία, λίπη ή σκόνη και μην την εκθέτετε σε

άμεσο ηλιακό φως και νερό.

- Μην τοποθετείτε τη συσκευή κοντά σε θερμαντικά σώματα ή εύφλεκτα υλικά.
- Εάν υπάρχει διακοπή ρεύματος, μην ανοίξετε το καπάκι. Τα κατεψυγμένα τρόφιμα δεν θα πρέπει να επηρεαστούν εάν η διακοπή διαρκέσει λιγότερο από 20 ώρες. Εάν η διακοπή διαρκέσει περισσότερο, τότε τα τρόφιμα θα πρέπει να ελεγχθούν και να καταναλωθούν αμέσως ή να μαγειρευτούν και να καταψυχθούν εκ νέου.
- Εάν διαπιστώσετε ότι το καπάκι του καταψύκτη ανοίγει δύσκολα αμέσως μετά το κλείσιμο, μην ανησυχήσετε. Αυτό οφείλεται στη διαφορά πίεσης η οποία θα εξισωθεί μετά από λίγα λεπτά και θα επιτρέψει να ανοίξετε κανονικά το καπάκι.
- Μην συνδέετε τη συσκευή στην παροχή ρεύματος πριν αφαιρέσετε όλα τα υλικά συσκευασίας και τα προστατευτικά μεταφοράς.
- Εάν η συσκευή μεταφέρθηκε οριζόντια αφήστε την για τουλάχιστον 4 ώρες πριν την ενεργοποιήσετε για να επιτρέψετε στο λάδι του συμπιεστή να επανέλθει.
- Αυτός ο καταψύκτης πρέπει να χρησιμοποιείται μόνο για τον προοριζόμενο σκοπό του (δηλ. αποθήκευση και κατάψυξη τροφίμων).
- Μην αποθηκεύετε φάρμακα ή υλικά έρευνας στα Wine Cooler. Όταν πρόκειται να αποθηκευτεί ένα υλικό που απαιτεί αυστηρό έλεγχο θερμοκρασίας αποθήκευσης, είναι πιθανό να υποβαθμιστεί ή να

συμβεί μια ανεξέλεγκτη αντίδραση που μπορεί να προκαλέσει κινδύνους.

- Πριν από την εκτέλεση οποιασδήποτε εργασίας, αποσυνδέστε το καλώδιο τροφοδοσίας από την πρίζα.
- Κατά την παράδοση, ελέγξτε ώστε να βεβαιωθείτε ότι το προϊόν δεν έχει υποστεί ζημιά και ότι όλα τα μέρη και τα εξαρτήματα είναι σε άριστη κατάσταση.
- Εάν σημειωθεί διαρροή στο σύστημα ψύξης, μην αγγίζετε την πρίζα και μη χρησιμοποιήσετε γυμνές φλόγες. Ανοίξτε το παράθυρο και αφήστε να αεριστεί το δωμάτιο. Στη συνέχεια καλέστε ένα κέντρο σέρβις για να ζητήσετε επισκευή.
- Μη χρησιμοποιείτε καλώδια προέκτασης ή προσαρμογείς.
- Μην εφαρμόσετε υπερβολική έλξη ή κάμψη στο καλώδιο τροφοδοσίας και μην αγγίζετε το φινιρίσμα με βρεγμένα χέρια.
- Μην προκαλείτε ζημιές στο φινιρίσμα και/ή το καλώδιο τροφοδοσίας, αυτό μπορεί να προκαλέσει ηλεκτροπληξία ή πυρκαγιά.
- Μην τοποθετείτε ή αποθηκεύετε εύφλεκτα και εξαιρετικά πτητικά υλικά όπως ο αιθέρας, βενζίνη, υγραέριο, προπάνιο, σπρέι αεροζόλ, κόλλες, καθαρό οινόπνευμα, κτλ. Αυτά τα υλικά μπορεί να προκαλέσουν έκρηξη.
- Μη χρησιμοποιείτε ή αποθηκεύετε εύφλεκτα σπρέι, όπως σπρέι βαφής, κοντά στα Wine Cooler.

Αυτό μπορεί να προκαλέσει έκρηξη ή πυρκαγιά.

- Μην τοποθετείτε αντικείμενα και/ή δοχεία με νερό επάνω στη συσκευή.
- Δεν συνιστούμε τη χρήση καλωδίων επέκτασης και πολύπριζων.
- Μην απορρίπτετε τη συσκευή σε φωτιά. Προσέξτε να μην υποστεί ζημιά, το ψυκτικό κύκλωμα και οι σωλήνες ψυκτικού της συσκευής κατά τη μεταφορά και τη χρήση. Σε περίπτωση ζημιάς μην εκθέσετε τη συσκευή σε φωτιά, πιθανές πηγές ανάφλεξης και αερίστε αμέσως το χώρο όπου βρίσκεται η συσκευή.
- Το σύστημα ψύξης που βρίσκεται πίσω από και μέσα στα Wine Cooler περιέχει ψυκτικό. Συνεπώς, αποφύγετε την πρόκληση ζημιάς στους σωλήνες.
- Μη χρησιμοποιείτε ηλεκτρικές συσκευές στο εσωτερικό των θαλάμων αποθήκευσης τροφίμων της συσκευής, εκτός αν είναι του τύπου που συνιστά ο κατασκευαστής.
- Μην προκαλείτε ζημιές στο ψυκτικό κύκλωμα.
- Μη χρησιμοποιείτε μηχανικές συσκευές ή άλλα μέσα για να επιταχύνετε τη διαδικασία απόψυξης, εκτός από εκείνα που συνιστώνται από τον κατασκευαστή.
- Μη χρησιμοποιείτε ηλεκτρικές συσκευές στο εσωτερικό των θαλάμων αποθήκευσης τροφίμων, εκτός αν είναι του τύπου που συνιστά ο κατασκευαστής.
- Διατηρείτε τα ανοίγματα εξαερισμού στο

περίβλημα της συσκευής ή στην εντοιχισμένη κατασκευή, ελεύθερα από εμπόδια.

- Μη χρησιμοποιήσετε αιχμηρά αντικείμενα όπως μαχαίρια ή πιρούνια για να αφαιρέσετε τον πάγο.
- Ποτέ μην χρησιμοποιείτε σεσουάρ μαλλιών, ηλεκτρικές θερμάστρες ή άλλες ηλεκτρικές συσκευές για την απόψυξη.
- Μη χρησιμοποιήσετε μαχαίρι ή αιχμηρό αντικείμενο για να αφαιρέσετε τον πάγο που δημιουργείται. Αυτό μπορεί να προκαλέσουν βλάβη στο ψυκτικό κύκλωμα, η διαρροή από το οποίο μπορεί να προκαλέσει πυρκαγιά ή βλάβη στα μάτια σας.
- Μη χρησιμοποιείτε μηχανικές συσκευές ή άλλο εξοπλισμό για να επιταχύνετε τη διαδικασία απόψυξης.
- Σε καμία περίπτωση μη χρησιμοποιήσετε γυμνή φλόγα ή ηλεκτρικές συσκευές, όπως θερμαντήρες, ατμοκαθαριστές, κεριά, λάμπες πετρελαίου ή κάτι παρόμοιο, προκειμένου να επιταχύνετε τη διαδικασία απόψυξης.
- Ποτέ μην χρησιμοποιήσετε νερό για να πλύνετε το συμπιεστή, σκουπίστε τον καλά με ένα στεγνό πανί μετά τον καθαρισμό για να προλάβετε τη σκουριά.
- Συνιστάται να διατηρείτε το φινιρίσμα καθαρό, οποιαδήποτε υπερβολικά υπολείμματα σκόνης στο φινιρίσμα μπορεί να είναι η αιτία πυρκαγιάς.
- Το προϊόν έχει σχεδιαστεί και κατασκευαστεί μόνο

για οικιακή χρήση.

- Η εγγύηση θα ακυρωθεί εάν το προϊόν εγκατασταθεί ή χρησιμοποιηθεί σε εμπορικούς ή μη οικιακούς χώρους.
- Το προϊόν πρέπει να εγκατασταθεί, τοποθετηθεί και λειτουργήσει σωστά σύμφωνα με τις οδηγίες που αναγράφονται στο παρεχόμενο φυλλάδιο Οδηγιών Χρήσης.
- Η εγγύηση ισχύει μόνο για καινούρια προϊόντα και δεν είναι μεταβιβάσιμη εάν μεταπωληθεί το προϊόν.
- Η εταιρεία μας αποποιείται οποιασδήποτε ευθύνης για τυχαίες ή επακόλουθες βλάβες.
- Η εγγύηση με κανένα τρόπο δεν μειώνει τα νόμιμα ή νομικά σας δικαιώματα.
- Μην πραγματοποιείτε επισκευές σε αυτό το Wine Cooler. Όλες οι επεμβάσεις πρέπει να πραγματοποιούνται αποκλειστικά από εξειδικευμένο προσωπικό.

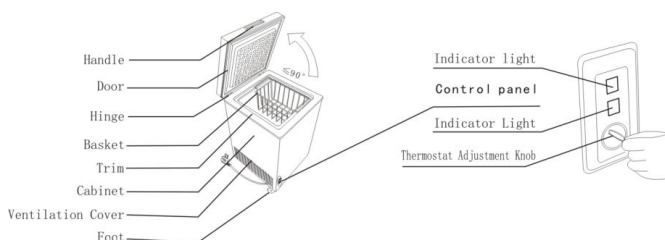
ΑΣΦΑΛΕΙΑ ΓΙΑ ΠΑΙΔΙΑ!

- Εάν απορρίπτετε ένα παλιό προϊόν με πόρτα εξοπλισμένη με κλειδαριά ή μάνταλο, βεβαιωθείτε ότι έχει αφεθεί σε ασφαλή κατάσταση για να προληφθεί η παγίδευση παιδιών.
- Αυτή η συσκευή μπορεί να χρησιμοποιηθεί από παιδιά ηλικίας από 8 ετών και άνω και από άτομα με μειωμένες σωματικές, αισθητικές ή

διανοητικές ικανότητες ή με έλλειψη εμπειρίας και γνώσης, υπό την προϋπόθεση ότι τους έχει παρασχεθεί επαρκής εποπτεία ή καθοδήγηση σχετικά με την ασφαλή χρήση της συσκευής και ότι κατανοούν τους κινδύνους που υπάρχουν.

- Τα παιδιά δεν πρέπει να παίζουν με τη συσκευή. Ο καθαρισμός και η συντήρηση από το χρήστη δεν πρέπει να γίνονται από παιδιά χωρίς επίβλεψη.

ΚΑΤΑΨΥΚΤΗΣ ΜΠΑΟΥΛΟ CANDY



Κατηγορία κλίματος

Η συσκευή έχει σχεδιαστεί για να λειτουργεί σε περιορισμένο εύρος θερμοκρασίας περιβάλλοντος, ανάλογα με τις κλιματικές ζώνες. Μη χρησιμοποιείτε τη συσκευή σε θερμοκρασίες εκτός ορίων. Η κατηγορία κλίματος της συσκευής σας υποδεικνύεται στην ετικέτα με την τεχνική περιγραφή στο εσωτερικό του θαλάμου του ψυγείου.

Κατηγορία κλίματος	Θερμ. Περ. (°C)	Θερμ. Περ. (°F)
SN	Από 10 έως 32	Από 50 έως 90
N	Από 16 έως 32	Από 61 έως 90
ST	Από 16 έως 38	Από 61 έως 100
T	Από 16 έως 43	Από 61 έως 110

Ενδεικτικές λυχνίες

Η ενδεικτική λυχνία βρίσκεται στην εμπρός πλευρά του καταψύκτη για εύκολη ορατότητα. Οι ενδεικτικές λυχνίες σημαίνουν τα εξής:

- Πράσινη λυχνία LED – υποδεικνύει ότι ο καταψύκτης είναι συνδεδεμένος στην τροφοδοσία.

- Κόκκινη λυχνία LED – υποδεικνύει υψηλή θερμοκρασία στο εσωτερικό του θαλάμου.

ΟΔΗΓΙΕΣ ΜΕΤΑΦΟΡΑΣ

Η συσκευή πρέπει να μεταφέρεται μόνο σε κατακόρυφη όρθια θέση. Η συσκευασία όπως παρέχεται πρέπει να είναι άθικτη κατά τη μεταφορά. Αν κατά τη διάρκεια της μεταφοράς το προϊόν έχει μεταφερθεί οριζόντια, πρέπει να εναποτίθεται μόνο στη αριστερή του πλευρά (όταν βλέπουμε την εμπρός πόρτα) και δεν πρέπει να λειτουργήσει για τουλάχιστον 4 ώρες για να επιτραπεί στο σύστημα να επανέλθει μετά την επαναφορά της συσκευής σε όρθια θέση.

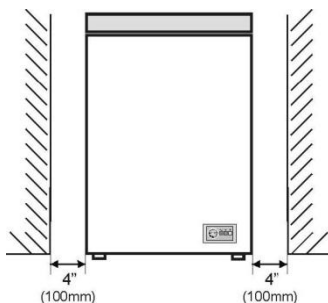
1. Η μη τήρηση των παραπάνω οδηγιών μπορεί να προξενήσει ζημιά στη συσκευή. Ο κατασκευαστής δεν φέρει ευθύνη εάν αγνοηθούν αυτές οι οδηγίες.
2. Η συσκευή πρέπει να προστατεύεται από τη βροχή, την υγρασία και άλλες ατμοσφαιρικές επιδράσεις.

ΟΔΗΓΙΕΣ ΕΓΚΑΤΑΣΤΑΣΗΣ

1. Εάν είναι δυνατόν αποφύγετε την τοποθέτηση της συσκευής κοντά σε κουζίνες, καλοριφέρ ή στο άμεσο ηλιακό φως, καθώς αυτό θα προκαλέσει τη λειτουργία του συμπιεστή για μεγάλα διαστήματα. Εάν εγκατασταθεί δίπλα σε μια πηγή θερμότητας ή σε ψυγείο, διατηρήστε τις παρακάτω ελάχιστες πλευρικές αποστάσεις:

Από κουζίνες	4" (100 mm)
Από καλοριφέρ	12" (300 mm)
Από ψυγεία	4" (100 mm)

2. Βεβαιωθείτε ότι υπάρχει επαρκής χώρος γύρω από τη συσκευή ώστε να εξασφαλίζεται η ελεύθερη κυκλοφορία του αέρα. Ιδανικά, πρέπει να υπάρχει χώρος όχι μικρότερος από 10cm γύρω από τον καταψύκτη και βεβαιωθείτε ότι έχετε αφήσει διάκενα όπως φαίνεται στο παρακάτω διάγραμμα.



3. Η συσκευή πρέπει να είναι τοποθετημένη πάνω σε λεία επιφάνεια.
4. Απαγορεύεται η χρήση του ψυγείου σε εξωτερικούς χώρους.

5. Προστασία από την υγρασία. Μην τοποθετήσετε τον καταψύκτη σε υγρό χώρο για να μην σκουριάσουν τα μεταλλικά μέρη. Και μην ψεκάζετε νερό στον καταψύκτη , διαφορετικά θα αποδυναμωθεί η μόνωση και θα προκληθεί διαρροή ρεύματος.
6. Ανατρέξτε στην ενότητα "Καθαρισμός και φροντίδα" για να προετοιμάσετε τη συσκευή σας για χρήση.
7. Εάν ο καταψύκτης εγκατασταθεί σε μη θερμαινόμενο χώρο, γκαράζ κλπ., σε κρύο καιρό μπορεί να σχηματιστεί συμπύκνωση στις εξωτερικές επιφάνειες. Αυτό είναι φυσιολογικό και δεν πρόκειται για βλάβη. Αφαιρέστε τη συμπύκνωση σκουπίζοντας με ένα στεγνό πανί.

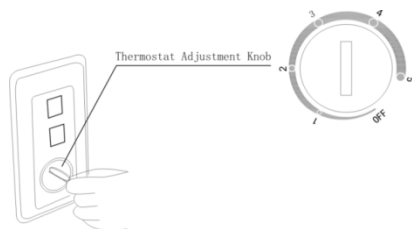
ΕΝΑΡΞΗ ΧΡΗΣΗΣ

Πριν αρχίσετε τη χρήση του καταψύκτη, παρακαλούμε ελέγξτε ότι:

1. Το εσωτερικό είναι στεγνό και ο αέρας μπορεί να κυκλοφορεί ελεύθερα στο πίσω μέρος.
2. Καθαρίστε το εσωτερικό όπως συνιστάται στην ενότητα "ΠΡΟΣΟΧΗ".
3. Συνδέστε το φις στην πρίζα και ενεργοποιήστε την παροχή ρεύματος, τότε ανάβει η κόκκινη λυχνία. Αποφύγετε την τυχαία αποσύνδεση τοποθετώντας ταινία πάνω στο διακόπτη. Θα ανάψει η πράσινη λυχνία και θα αρχίσει να λειτουργεί ο συμπιεστής.
4. Θα ακουστεί ένας θόρυβος κατά την εκκίνηση του συμπιεστή. Είναι επίσης απόλυτα φυσιολογικό το υγρό και τα αέρια που είναι σφραγισμένα μέσα στο σύστημα ψύξης, ενδεχομένως να προκαλέσουν θόρυβο είτε ο συμπιεστής λειτουργεί είτε όχι.
5. Εάν πρόκειται να αποθηκεύσετε ήδη κατεψυγμένα τρόφιμα ανοίξτε το καπάκι του καταψύκτη και ελέγξτε ότι έχει φτάσει στη σωστή θερμοκρασία. Τότε μπορείτε να τοποθετήσετε τα ήδη κατεψυγμένα τρόφιμά σας. (Βλ. "Αποθήκευση καταψυγμένων τροφίμων").
6. Μη φορτώνετε τη συσκευή αμέσως μόλις ενεργοποιηθεί. Περιμένετε μέχρι να επιτευχθεί η σωστή θερμοκρασία αποθήκευσης. Συνιστούμε να ελέγχετε τη θερμοκρασία με ένα θερμόμετρο ακριβείας (βλ. "Λειτουργία καταψύκτη").

ΛΕΙΤΟΥΡΓΙΑ ΚΑΤΑΨΥΚΤΗ

Ρύθμιση θερμοκρασίας



Η θερμοκρασία του καταψύκτη ρυθμίζεται με το διακόπτη του θερμοστάτη. Οι ενδείξεις "1, 2, 3, 4, 5" δεν αντιπροσωπεύουν συγκεκριμένη θερμοκρασία. Αντίθετα, όσο μικρότερος είναι ο αριθμός τόσο υψηλότερη είναι η θερμοκρασία. Έτσι, η θέση "5" είναι η χαμηλότερη θερμοκρασία.


Οι ενδείξεις σημαίνουν:

“OFF” : Σημείο εξαναγκασμένης διακοπής λειτουργίας

1-5 : Εύρος κατάψυξης (από -12 °C έως -30 °C)

Οι θερμοκρασίες που επιτυγχάνονται μπορεί να διαφέρουν ανάλογα με τις συνθήκες χρήσης της συσκευής, όπως: θέση της συσκευής, θερμοκρασία περιβάλλοντος και συχνότητα ανοίγματος του καταψύκτη, ποσότητα τροφίμων στον καταψύκτη. Η θέση του διακόπτη του θερμοστάτη θα αλλάξει ανάλογα με αυτούς τους παράγοντες. Κανονικά, για μια θερμοκρασία περιβάλλοντος περ. 25°C, ο θερμοστάτης θα πρέπει να ρυθμιστεί στην ήπια θέση. Συνιστούμε να ελέγχετε τη θερμοκρασία με ένα θερμομέτρο ακριβείας ώστε να εξασφαλίσετε ότι ο καταψύκτης διατηρείται στην επιθυμητή θερμοκρασία. Να θυμάστε ότι πρέπει να λαμβάνετε την ένδειξη πολύ γρήγορα, αφού η θερμοκρασία του θερμομέτρου θα αυξηθεί πολύ γρήγορα μετά την αφαίρεση του από τον καταψύκτη. Παρακαλούμε να θυμάστε ότι κάθε φορά που ανοίγει το καπάκι, ο ψυχρός αέρας διαφεύγει και αυξάνεται η εσωτερική θερμοκρασία. Συνεπώς ποτέ μην αφήνετε το καπάκι ανοιχτό και βεβαιωθείτε ότι είναι κλειστό: αμέσως μετά την τοποθέτηση ή την αφαίρεση των τροφίμων.

Αποθήκευση καταψυγμένων τροφίμων

Τα προσσκευασμένα καταψυγμένα τρόφιμα του εμπορίου πρέπει να αποθηκεύονται σύμφωνα με τις οδηγίες του κατασκευαστή των καταψυγμένων τροφίμων για έναν καταψύκτη . Για να εξασφαλιστεί ότι διατηρείται η υψηλή ποιότητα που επιτυγχάνεται από τον κατασκευαστή καταψυγμένων τροφίμων και τον λιανοπωλητή πρέπει να θυμάστε τα εξής:

- 1 . Τοποθετήστε τις συσκευασίες στον καταψύκτη το ταχύτερο δυνατό μετά την αγορά.
- 2 . Μην υπερβαίνετε τις ημερομηνίες “Χρήση έως”, “Ανάλωση πριν από” πάνω στις συσκευασίες.

ΝΑΙ	ΜΗΝ
Αποψύχετε καλά τα τρόφιμα από την καταψύκτη σε ένα ψυγείο ή σε φούρνο μικροκυμάτων ακολουθώντας τις οδηγίες απόψυξης και μαγειρέματος.	Χρησιμοποιείτε αιχμηρά αντικείμενα όπως μαχαιρία ή πιρούνια για να αφαιρέσετε τον πάγο.
Βεβαιωθείτε ότι το καπάκι του καταψύκτη είναι εντελώς κλειστό μετά από κάθε χρήση.	Τοποθετείτε ζεστά τρόφιμα στον καταψύκτη. Αφήστε τα πρώτα να κρυώσουν.
Αποψύχετε εντελώς το καταψυγμένο κρέας πριν το μαγείρεμα.	Τοποθετείτε μπουκάλια με υγρό ή σφραγισμένα δοχεία που περιέχουν ανθρακούχα υγρά στον καταψύκτη καθώς μπορεί να σκάσουν.
Ελέγχετε το περιεχόμενο του καταψύκτη σε τακτικά διαστήματα.	Αφαιρείτε αντικείμενα από τον καταψύκτη με βρεγμένα χέρια.
Καθαρίζετε και αποψύχετε τακτικά τον καταψύκτη σας.	Καταψύχετε αεριούχα ποτά.
Αποθηκεύετε μικρά αντικείμενα στο παρεχόμενο καλάθι.	Κλείνετε το καπάκι με δύναμη. Θα προκαλέσετε βλάβη στη συσκευή.
Προετοιμάζετε φρέσκα τρόφιμα για κατάψυξη σε μικρές μερίδες ώστε να εξασφαλιστεί η ταχεία κατάψυξη.	Αποθηκεύετε δηλητηριώδεις ή επικίνδυνες ουσίες στον καταψύκτη.
Αφαιρείτε το παγωτό από τον καταψύκτη 10-20 λεπτά πριν το σερβίρετε.	Καταναλώνετε παγωτά και παγάκια κατευθείαν από τον καταψύκτη. Μπορεί να προκληθούν “καψίματα κατάψυξης” στα χείλη.

Τυλίγετε τα κατεψυγμένα τρόφιμα κατά την αγορά και τοποθετήστε τα στον καταψύκτη σύντομα.	Προσπαθείτε να διατηρείτε κατεψυγμένα τρόφιμα που έχουν αποψυχθεί, πρέπει να καταναλώνονται, μαγειρεύονται ή καταψύχονται ξανά εντός 24 ωρών.
Αποθηκεύετε τα τρόφιμα όσο το δυνατόν λιγότερο χρόνο και συμμορφώνεστε με τις ημερομηνίες “Ανάλωση πριν από”, “Χρήση έως”.	Υπερβείτε τη μέγιστη ικανότητα κατάψυξης (5 kg ανά 24 ώρες), κατά τη κατάψυξη νωπών τροφίμων.
Τυλίγετε όλα τα τρόφιμα σε φύλλο αλουμινίου ή πλαστικές σακούλες κατάλληλες για την κατάψυξη και βεβαιωθείτε ότι απομακρύνεται οποιοσδήποτε αέρας.	
Αποθηκεύετε τυποποιημένα κατεψυγμένα τρόφιμα σύμφωνα με τις οδηγίες του κατασκευαστή στις συσκευασίες που αγοράζετε.	
Πάντοτε επιλέγετε φρέσκα τρόφιμα υψηλής ποιότητας και εξασφαλίζετε ότι είναι καλά καθαρισμένα πριν τα καταψύξετε.	

Για περισσότερες πληροφορίες σχετικά με την αποθήκευση, κατεβάστε την εφαρμογή και επισκεφτείτε την ενότητα “Συμβουλές & Βοήθεια”.

Κατάψυξη νωπών τροφίμων

Εάν είναι δυνατό, τοποθετήστε τα προς κατάψυξη νωπά τρόφιμα κοντά στα πλευρικά τοιχώματα για να εξασφαλίσετε γρήγορη κατάψυξη και μακριά από τα ήδη κατεψυγμένα τρόφιμα.

Η ικανότητα κατάψυξης της συσκευής σας για μια περίοδο 24 ωρών είναι 5 kg.

Ποτέ μην υπερβείτε αυτή τη μέγιστη ικανότητα. Μην καταψύχετε πολύ μεγάλη ποσότητα κάθε φορά. Η ποιότητα του φαγητού διατηρείται καλύτερα όταν έχει καταψυχθεί μέχρι το κέντρο του το ταχύτερο δυνατό.

Προσέξτε ιδιαίτερα να μην αναμιγνύετε ήδη κατεψυγμένα τρόφιμα και νωπά τρόφιμα.

ΕΞΟΙΚΟΝΟΜΗΣΗ ΕΝΕΡΓΕΙΑΣ

Για την καλύτερη εξοικονόμηση ενέργειας προτείνουμε:

- Την εγκατάσταση της συσκευής μακριά από πηγές θερμότητας και χωρίς έκθεση στο άμεσο ηλιακό φως και σε καλά αεριζόμενο χώρο.
- Αποφεύγετε την τοποθέτηση ζεστού φαγητού στο ψυγείο για να αποφευχθεί η αύξηση της εσωτερικής θερμοκρασίας και συνεπώς η συνεχής λειτουργία του συμπιεστή.
- Μην παραγεμίζετε με τρόφιμα ώστε να διασφαλίζεται η σωστή κυκλοφορία του αέρα.
- Αποψύχετε τη συσκευή εάν υπάρχει πάγος για να διευκολύνεται η διάχυση του ψύχους.
- Σε περίπτωση απουσίας ηλεκτρικού ρεύματος, συνιστάται να διατηρείτε την πόρτα του ψυγείου κλειστή.
- Σε περίπτωση απουσίας ηλεκτρικού ρεύματος, συνιστάται να διατηρείτε την πόρτα του ψυγείου κλειστή.
- Ανοίγετε και κρατάτε ανοικτές τις πόρτες της συσκευής όσο το δυνατόν λιγότερο.
- Αποφεύγετε να ρυθμίζετε σε πολύ ψυχρές θερμοκρασίες.
- Αφαιρείτε τη σκόνη από το πίσω μέρος της συσκευής.

ΠΡΟΣΟΧΗ

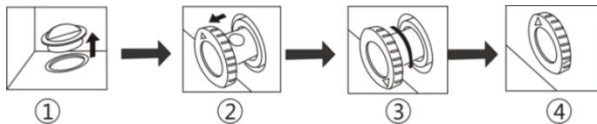
Απόψυξη

Αποψύχετε δύο φορές το χρόνο ή όταν έχει σχηματιστεί στρώμα πάγου περίπου 7 mm (1/4"). Εναλλακτικά μπορείτε να απενεργοποιήσετε τον καταψύκτη αποσυνδέοντας το φις από την πρίζα. Εξάγετε το σωλήνα νερού και τοποθετήστε τον σε ένα δοχείο για νερό.

6 ώρες πριν από την απόψυξη, ρυθμίστε το διακόπτη του θερμοστάτη στη θέση "MAX" για να εξασφαλίσετε ότι τα τρόφιμα θα είναι στη χαμηλότερη θερμοκρασία όταν τα αφαιρέσετε. Όλα τα τρόφιμα θα πρέπει να τυλιχθούν σε πολλά στρώματα εφημερίδας και να αποθηκευτούν σε δροσερό χώρο (π.χ. ψυγείο ή κελάρι). Αφαιρέστε το καλάθι του καταψύκτη. Αφήστε το καπάκι ανοιχτό. Δοχεία με ζεστό νερό μπορούν να τοποθετηθούν προσεκτικά στον καταψύκτη για να επιταχυνθεί η απόψυξη.

Όταν τελειώσει η απόψυξη αποστραγγίστε το νερό απόψυξης που συλλέγεται στο κάτω μέρος του καταψύκτη όπως φαίνεται στο παρακάτω διάγραμμα και στεγνώστε καλά το εσωτερικό.

Ενεργοποιήστε την Ταχεία Ψύξη και αφήστε την για περίπου τρεις ώρες.



1. Υπάρχει ένας σωλήνας νερού στο κάτω μέρος του καταψύκτη, κατά την απόψυξη, αφαιρέστε το κάλυμμα από καουτσούκ, το νερό της απόψυξης θα στάζει στην οπή και θα αποστραγγίζεται. (ΣΗΜΕΙΩΣΙΣ: Φυλάξτε το κάλυμμα από καουτσούκ κατά την απόψυξη και επανατοποθετήστε το όταν ολοκληρωθεί η απόψυξη).
2. Εξάγετε το σωλήνα νερού κατά 20-25mm μέχρι να φανεί η οπή του νερού.
3. Περιστρέψτε το σωλήνα νερού μέχρι το βέλος να δείχνει προς τα κάτω.
4. Αφού ολοκληρωθεί η απόψυξη, βεβαιωθείτε ότι δεν τρέχει άλλο νερό πριν επαναφέρετε το σωλήνα νερού στη θέση του και τοποθετήστε το βέλος να δείχνει προς τα πάνω.

Καθαρισμός και φροντίδα

Συνιστούμε να απενεργοποιήσετε τον καταψύκτη αποσυνδέοντας το φις από την πρίζα πριν από τον καθαρισμό.

Ποτέ μην χρησιμοποιείτε αιχμηρά αποξεστικά εργαλεία, σαπούνι, οικιακά καθαριστικά, απορρυπαντικά ή στιλβωτικό κερί για τον καθαρισμό.

Χρησιμοποιήστε χλιαρό νερό για να καθαρίσετε το θάλαμο του καταψύκτη και σκουπίστε τον για να στεγνώσει.

Χρησιμοποιήστε ένα υγρό συμμένο πανί σε ένα διάλυμα ενός κουταλιού του γλυκού διττανθρακικής σόδας σε μισό λίτρο νερού για να καθαρίσετε το εσωτερικό και σκουπίστε το για να στεγνώσει.

Η υπερβολικές επικαθίσεις πάγου πρέπει να αφαιρούνται τακτικά χρησιμοποιώντας μια πλαστική ξύστρα πάγου, του εμπορίου. Μεγάλη συσσώρευση πάγου θα μειώσει την απόδοση του καταψύκτη.

Εάν ο καταψύκτης δεν πρόκειται να χρησιμοποιηθεί για μεγάλο χρονικό διάστημα, απενεργοποιήστε τον, αφαιρέστε όλα τα τρόφιμα, καθαρίστε τον και αφήστε το καπάκι λίγο ανοιχτό.

Ελέγχετε τακτικά τα λάστιχα του καπακιού για να εξασφαλίσετε ότι είναι καθαρά και χωρίς υπολείμματα τροφίμων.

ΑΝΤΙΜΕΤΩΠΙΣΗ ΠΡΟΒΛΗΜΑΤΩΝ

- Εάν η συσκευή δεν λειτουργεί όταν την ενεργοποιείτε, ελέγξτε.
- Το προϊόν έχει σχεδιαστεί και κατασκευαστεί μόνο για οικιακή χρήση.
- Το φινι έχει τοποθετηθεί σωστά στην πρίζα και είναι ενεργοποιημένη η παροχή ρεύματος. (Για να ελέγξετε την παροχή ρεύματος στην πρίζα, συνδέστε μια άλλη συσκευή).
- Η ασφάλεια έχει καεί/έχει πέσει ο ασφαλειοδιακόπτης/έχει απενεργοποιηθεί ο γενικός διακόπτης.
- Το χειριστήριο θερμοκρασίας έχει ρυθμιστεί σωστά.
- Εάν έχετε αλλάξει το ενσωματωμένο φινι, βεβαιωθείτε ότι το νέο φινι έχει συνδεθεί σωστά. Εάν η συσκευή εξακολουθεί να μην λειτουργεί μετά τους παραπάνω ελέγχους, επικοινωνήστε με την Εξυπηρέτηση πελατών.

ΔΙΑΛΥΣΗ ΠΑΛΑΙΩΝ ΣΥΣΚΕΥΩΝ



Η συσκευή αυτή φέρει σήμανση σύμφωνα με την Ευρωπαϊκή Οδηγία 2012/19/ΕΕ σχετικά με Απόβλητα Ηλεκτρικού και Ηλεκτρονικού Εξοπλισμού (ΑΗΗΕ).

Τα ΑΗΗΕ περιέχουν τόσο ρυπογόνες ουσίες (οι οποίες μπορεί να έχουν αρνητικές επιπτώσεις για το περιβάλλον) όσο και βασικά εξαρτήματα (τα οποία μπορούν να επαναχρησιμοποιηθούν). Είναι σημαντικό τα ΑΗΗΕ να υποβάλλονται σε συγκεκριμένες επεξεργασίες, προκειμένου να απομακρύνονται και να αποβάλλονται σωστά όλοι οι ρύποι, καθώς και να ανακτώνται και να ανακυκλώνονται όλα τα υλικά.

Ο καθένας ξεχωριστά μπορεί να παίξει σημαντικό ρόλο στην εξασφάλιση ότι τα ΑΗΗΕ δεν θα καταστούν ένα περιβαλλοντικό πρόβλημα. Είναι σημαντικό να ακολουθούνται μερικοί βασικοί κανόνες:

Τα ΑΗΗΕ δεν πρέπει να αντιμετωπίζονται ως οικιακά απορρίμματα.

Τα ΑΗΗΕ πρέπει να παραδίδονται στα αντίστοιχα σημεία συλλογής που διαχειρίζεται ο δήμος ή μια αναγνωρισμένη εταιρεία. Σε πολλές χώρες, για τα ογκώδη ΑΗΗΕ, μπορεί να παρέχεται συλλογή από το σπίτι.

Σε πολλές χώρες, όταν αγοράζετε μια καινούρια συσκευή, η παλιά μπορεί να επιστραφεί στο κατάστημα πώλησης το οποίο οφείλει να την περισυλλέξει δωρεάν στη βάση του μία προς μία, υπό τον όρο ότι ο εξοπλισμός αυτός είναι ισοδύναμου τύπου και διαθέτει τις ίδιες λειτουργίες με τον παρεχόμενο εξοπλισμό.

Συμμόρφωση

Με την τοποθέτηση της σήμανσης **CE** σε αυτή τη συσκευή, πιστοποιούμε τη συμμόρφωση με όλες τις σχετικές ευρωπαϊκές απαιτήσεις ασφάλειας, υγείας και περιβάλλοντος που ισχύουν στη νομοθεσία για αυτό το προϊόν.

SAŽETAK

SIGURNOSNE INFORMACIJE	125
ZAMRZIVAČ ŠKRINJA CANDY	132
Klimatski razred	132
Svjetlosni pokazivači	132
UPUTE ZA PRENOŠENJE	132
UPUTE ZA POSTAVLJANJE	133
POČETAK UPORABE	133
RAD ZAMRZIVAČA	134
Namještanje temperature	134
Čuvanje zamrznute hrane	134
Zaleđivanje svježe hrane	134
ŠTEDNJA ENEGRIJE	136
ODRŽAVANJE	136
Odleđivanje	136
Čišćenje i održavanje	137
RJEŠAVANJE PROBLEMA	137

Zahvaljujemo vam na kupnji ovog uređaja.

Prije nego što započnete upotrebljavati zamrzivač, pažljivo pročitajte ovaj priručnik s uputama kako biste omogućili njegov što bolji rad. Pohanite upute za buduću uporabu ili druge vlasnike. Ovaj uređaj namijenjen je samo uporabi u kućanstvu i sljedećim okruženjima:

- prostoru za blagovanje unutar trgovina, ureda ili drugih radnih prostora,
- poljoprivrednim gospodarstvima, hotelima, motelima i drugim smještajnim jedinicama poput
- smještaja za noćenje s doručkom (B&B)
- pružanju usluga kateringa ili slične uporabe koja ne uključuje maloprodaju.

Ovaj se uređaj mora upotrebljavati samo za čuvanje hrane jer bilo koja druga uporaba može biti opasna te proizvođač ne preuzima nikakvu odgovornost za bilo kakve propuste. Također vam napominjemo da pročitate uvjete jamstva. Kako biste omogućili što bolji i ispravniji rad uređaja, iznimno je važno da pažljivo pročitate ove upute. Nepridržavanjem uputa možete poništiti pravo na besplatno servisiranje tijekom jamstvenog razdoblja.

SIGURNOSNE INFORMACIJE

Ovaj priručnik sadržava važne sigurnosne informacije. Savjetujemo vam da sačuvate ove upute na sigurnom mjestu kako biste ih pogledati u bilo kojem trenutku i kako biste lako rukovali uređajem.

Hladnjak sadržava rashladni plin (R600a: izobutan) i izolacijski plin (ciklopentan) koji su iznimno kompatibilni s okolinom, ali su zapaljivi.



Oprez: rizik od požara

Ako se zatvoreni sustav rashladnog sredstva ošteti:

- Izbjegavajte otvoren plamen i izvore zapaljenja.

Dobro provjetrite prostoriju u kojoj se uređaj nalazi.

UPOZORENJE!

- Posebno pazite prilikom čišćenja/nošenja uređaja kako ne biste dodirivali metalne žice kondenzatora na stražnjem dijelu uređaja jer biste mogli ozlijediti svoje prste i ruke ili oštetiti uređaj.

- Ovaj uređaj nije namijenjen za postavljanje na/ispod drugi(og) uređaj(a). Ne pokušavajte stati ili sjesti na uređaj jer nije namijenjen takvoj uporabi. Možete se ozlijediti ili oštetiti uređaj.
- Pripazite da glavni kabeli ne budu zapriječeni ispod uređaja tijekom i nakon prenošenja/nošenja uređaja kako biste izbjegli da se navedeni kabeli prerežu ili oštete.
- Prilikom postavljanja vašeg uređaja pazite da ne oštetite podnu površinu, cijevi, zidne obloge. Ne vucite uređaj za poklopac ili ručku kako biste ga pomaknuli. Ne dopustite djeci da se igraju s uređajem ili upravljačkim gumbima. Naše poduzeće ne snosi nikakvu odgovornost za uporabu uređaja koja nije u skladu s uputama.
- Ne postavljajte uređaj na vlažna, masna ili prašnja mjestu te ga ne izlažite izravnoj Sunčevoj svjetlosti ili vodi.
- Ne postavljajte uređaj u blizini grijača ili zapaljivih materijala.
- Ako dođe do nestanka električne energije, ne otvarajte poklopac. Zaleđena hrana neće se pokvariti ako nestanak struje ne bude dulji od 20 sati. Ako nestanak struje traje dulje od navedenog vremena, zaleđena hrana treba se provjeriti i odmah konzumirati ili pripremiti pa ponovno zalediti.
- Ne brinite se ako ne budete mogli lako otvoriti poklopac zamrzivača škrinje odmah nakon

njegovog zatvaranja. Navedena pojava uzrokovana je razlikom u tlaku koji se treba izjednačiti kako bi se poklopac mogao normalno otvoriti nakon nekoliko minuta.

- Ne priključujte uređaj na mrežu za napajanje dok u potpunosti ne uklonite ambalažu i zaštitne štitnike.
- Prije nego što pokrenete uređaj, ostavite ga da nepomično stoji najmanje 4 sata kako bi se ulje slilo u kućište kompresora ako se zamrzivač prenosi u vodoravnom položaju.
- Ovaj zamrzivač mora se upotrebljavati samo u namijenjene svrhe (npr. čuvanje i zaleđivanje hrane za konzumiranje).
- Ne čuvajte lijekove ili druge materijale za istraživanje u hladnjacima za vino. Materijal se može uništiti ili nekontrolirana reakcija uzrokovati nastanak rizika ako materijal zahtijeva izniman nadzor temperature na kojoj se čuva.
- Prije izvođenja bilo koje radnje, izvucite kabel za napajanje iz utičnice.
- Prilikom isporuke uređaja provjerite je li uređaj oštećen i jesu li svi dijelovi, kao i dodaci, u savršenom stanju.
- Ako zamijetite curenje na sustavu za hlađenje, ne uključujte kabel za napajanje u utičnicu i ne upotrebljavajte otvoreni plamen. Otvorite prozor kako bi zrak ušao u prostoriju. Zatim nazovite servisni centar kako biste zatražili popravak uređaja.

- Ne upotrebljavajte produžne kabele ili prilagodnike.
- Ne vucite snažno i ne presavijajte kabel za napajanje te ne dodirujte utikač mokrim rukama.
- Ne oštećujte utikač i/ili kabel za napajanje jer može doći do pojave strujnih udara ili požara.
- Ne pohranjujte i ne čuvajte u uređaju zapaljive i iznimno hlapljive materijale poput etera, benzina, ukapljenoga plina, propana, spremnike za raspršivanje aerosola, ljepila, čisti alkohol itd. Ovi materijali mogu uzrokovati eksploziju.
- Ne upotrebljavajte i ne čuvajte zapaljive sprejeve, poput boje u spreju, pokraj hladnjaka za vino. Može doći do nastanka eksplozije ili požara.
- Ne postavljajte predmete i/ili spremnike s vodom na uređaj.
- Ne preporučujemo vam uporabu produžnih kabela i višekanalnih prilagodnika.
- Ne zbrinjavajte uređaj spaljivanjem. Pazite da prilikom prenošenja i uporabe ne oštetite zatvoreni sustav za hlađenje/cijevi uređaja. Ako dođe do oštećenja navedenih dijelova, ne izlažite uređaj vatri i mogućem izvoru zapaljenja te odmah prozračite prostoriju u kojoj se uređaj nalazi.
- Sustav za hlađenje, koji se nalazi na stražnjem i u unutrašnjem dijelu hladnjaka za vino, sadržava rashladno sredstvo. Stoga pazite da ne oštetite cijevi.
- Ne upotrebljavajte električne uređaje u odjeljcima

za čuvanje hrane unutar uređaja, osim ako je navedenu uporabu preporučio proizvođač.

- Ne oštećujte zatvoreni sustav rashladnog sredstva.
- Ne upotrebljavajte mehaničke uređaje ili bilo kakve druge alate kako biste ubrzali postupak odleđivanja, osim onih koje je preporučio proizvođač.
- Ne upotrebljavajte električne uređaje u odjeljcima za čuvanje hrane, osim ako je navedenu uporabu preporučio proizvođač.
- Pazite da ventilacijski otvori na uređaju ili ugrađenim sklopovima ne budu zapriječeni.
- Ne upotrebljavajte šiljaste ili oštre predmete, poput noževa ili vilica, kako biste uklonili led.
- Nikada ne upotrebljavajte sušila za kosu, električne grijače ili druge električne uređaje za odleđivanje.
- Ne stružite led nožem ili oštrim predmetom kako biste ga uklonili. Korištenjem navedenih predmeta možete oštetiti sustav rashladnog sredstva, a njegovo curenje može uzrokovati požar ili oštećenje vaših očiju.
- Ne upotrebljavajte mehaničke uređaje ili drugu opremu kako biste ubrzali postupak odleđivanja.
- U potpunosti izbjegavajte korištenje otvorenog plamena ili električne opreme – poput grijača, čistača na paru, svijeća, uljnih lampi – kako biste ubrzali postupak odleđivanja.
- Nikada ne čistite kompresor mlazom vode. Obrišite ga temeljito suhom krpom nakon čišćenja kako

biste spriječili nastajanje hrđe.

- Savjetujemo vam da očistite i kabel za napajanje jer bilo kakve prevelike naslage prašine na kabelu za napajanje mogu uzrokovati požar.
- Ovaj je uređaj osmišljen i izrađen samo za uporabu u kućanstvu.
- Jamstvo se poništava ako se uređaj postavi ili upotrebljava u komercijalnim ili nestambenim prostorima.
- Uređaj se mora pravilno postaviti, namjestiti i njime se rukovati sukladno uputama koje su navedene u isporučenom korisničkom priručniku s uputama.
- Jamstvo, koje se primjenjuje samo na nove uređaje, nije prenosivo na rabljene uređaje.
- Naše poduzeće ne snosi nikakvu odgovornost za slučajna ili posljedična oštećenja.
- Jamstvo ne poništava ni u kojem obliku vaša zakonska ili pravna prava.
- Ne obavljajte popravke na hladnjacima za vino. Sve postupke treba isključivo obaviti osposobljeno osoblje.

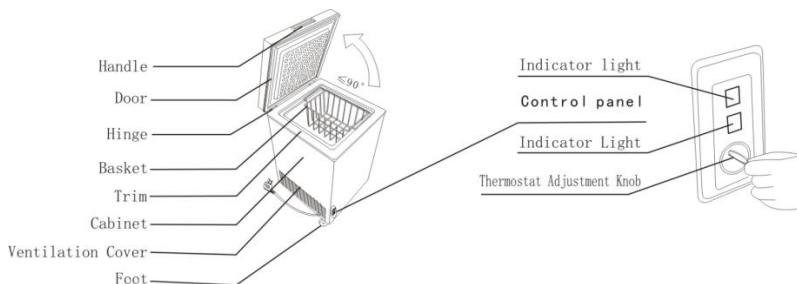
SIGURNOST DJECE!

- Ako zbrinjavate stari uređaj s bravom ili zatvaračem na vratima, provjerite je li uređaj u sigurnom stanju kako bi se spriječilo zaglavljivanje djece.
- Ovaj uređaj mogu upotrebljavati djeca od 8 godina

i starija te osobe sa smanjenim tjelesnim, osjetilnim ili mentalnim sposobnostima ili osobe koje nemaju dovoljno iskustva i znanja, samo ako se nalaze pod odgovarajućim nadzorom ili su poznati s uputama o sigurnom korištenju uređaja i poznaju opasnosti kojima se izlažu njegovom uporabom.

- Djeca se ne smiju igrati uređajem. Djeca ne smiju čistiti ili održavati uređaj ako se ne nalaze pod nadzorom odrasle osobe.

ZAMRZIVAČ ŠKRINJA CANDY



Klimatski razred

Uređaj je osmišljen za rad u ograničenom rasponu okolišne temperature koja ovisi o klimatskim zonama. Ne upotrebljavajte uređaj na temperaturama koje nisu unutar raspona. Klimatski razred vašeg uređaja naznačen je na naljepnici s tehničkim opisom unutar odjeljka hladnjaka

Klimatski razred	Okolišna temperatura (°C)	Okolišna temperatura (°F)
SN	Od 10 do 32	Od 50 do 90
N	Od 16 do 32	Od 61 do 90
ST	Od 16 do 38	Od 61 do 100
T	Od 16 do 43	Od 61 do 110

Svjetlosni pokazivači

Skup svjetlosnih pokazivača nalazi se na prednjem dijelu zamrzivača kako bi bili lakše uočljivi. Svjetlosni pokazivači su:

- Zeleni pokazivač LED – zamrzivač je priključen na mrežu za napajanje.
- Crveni pokazivač LED – visoka temperatura unutar zamrzivača.

UPUTE ZA PRENOŠENJE

Uređaj se treba prenositi samo uspravno u okomitom položaju. Tijekom prenošenja ambalaža se ne smije ukloniti. Ako se uređaj prenosi u vodoravnom položaju, potrebno ga je postaviti na lijevu bočnu stranu (gledano s prednje strane) i ne smije se uključiti najmanje 4 sata nakon postavljanja uređaja u uspravan položaj kako bi se sustav oporavio.

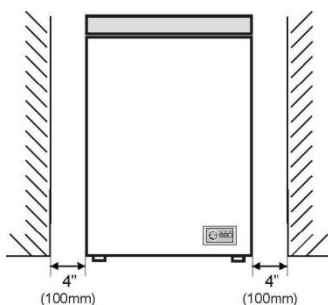
1. Nepridržavanje prethodnih uputa može uzrokovati nastanak oštećenja uređaja. Proizvođač ne snosi nikakvu odgovornost ako se ove upute ne slijede.
2. Uređaj se mora zaštititi od kiše, vlage i drugih atmosferskih utjecaja.

UPUTE ZA POSTAVLJANJE

- Izbjegavajte postavljanje uređaja u blizini štednjaka, radijatora ili na mjestima gdje je izložen Sunčevoj svjetlosti jer će kompresor raditi dulje vrijeme. Ako postavite uređaj u blizini izvora topline ili hladnjaka, pridržavajte se sljedećih najmanjih odnaka:

Štednjaci	4" (100 mm)
Radijatori	12" (300 mm)
Hladnjaci	4" (100 mm)

- Prizaprite da oko uređaja ima dovoljno prostora kako bi se omogućilo slobodno kruženje zraka. Najbolje bi bilo ostaviti najmanje 10 cm prostora oko zamrzivača i pridržavati se odnaka koji su prikazani na grafičkom prikazu u nastavku.



- Uređaj se mora postaviti na ravnu površinu.
- Zabranjeno je upotrebljavati hladnjak na otvorenom.
- Zaštitite ga od vlage. Ne postavljajte hladnjak u vlažne prostorije kako biste spriječili nastanak hrđe na metalu. Ne špricajte vodu u zamrzivač jer ćete oslabiti izolacijski sloj i uzrokovati pojavu curenja.
- Pogledajte poglavlje „Čišćenje i održavanje“ kako bi ste pripremili svoj uređaj za uporabu.
- Ako se zamrzivač postavi unutar prostorija koje se ne zagrijavaju, garaža, itd., kondenzacija se može pojaviti na vanjskim površinama zamrzivača tijekom hladnog vremena. Riječ je o normalnoj pojavi, a ne o kvaru. Uklonite kondenziranu tekućinu suhom krpom.

POČETAK UPORABE

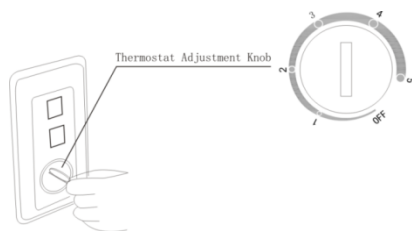
Prije nego što započnete upotrebljavati zamrzivač:

- Provjerite je li njegova unutrašnjost suha i može li zrak slobodno se kretati u njegovom stražnjem dijelu.
- Očistite unutrašnjost prema uputama koje su navedene u odjeljku „ODRŽAVANJE“.
- Umetnite kabel za napajanje u utičnicu i uključite napajanje električnom energijom kada se upali crveni svjetlosni pokazivač. Izbjegavajte slučajno isključivanje pritiskom prekidača. Zeleni

- se svjetlosni pokazivač pali i kompresor započinje raditi.
4. Bučan zvuk reproducira se prilikom pokretanja kompresora. Tekućina i plinovi unutar sustava za hlađenje mogu također uzrokovati nastanak bučnog zvuka neovisno o tome radi li ili ne kompresor. Riječ je o normalnoj pojavi.
 5. Ako ćete spremiti već zamrznutu hranu, otvorite poklopac zamrzivača i provjerite je li zamrzivač dosegao ispravnu temperaturu. Zatim stavite prethodno zamrznutu hranu. (Pogledajte odjeljak „Čuvanje zamrznute hrane“).
 6. Ne stavljajte hranu u zamrzivač odmah nakon što ga uključite. Pričekajte da se dosegne ispravna temperatura čuvanja. Preporučujemo vam da provjerite temperaturu točnim termometrom (pogledajte odjeljak „Rad zamrzivača“).

RAD ZAMRZIVAČA

Namještanje temperature



Temperatura zamrzivača namješta se zakretnim prekidačem koji se nalazi na termostatu. „1, 2, 3, 4, 5“ ne odnose se na posebnu temperaturu. Što je manji broj, to je temperatura viša. U položaju je „5“ temperatura najniža.


Brojevi se odnose na:

„ISKLUČENO“: točka prisilnog isključivanja

1 – 5: interval zaleđivanja (od -12 °C do -30 °C)

Postignute temperature mogu odstupati ovisno o uvjetima uporabe uređaja poput mjesta postavljanja uređaja, okolišne temperature, učestalosti otvaranja poklopca, napunjenosti zamrzivača hranom. Položaj zakretnog prekidača mijenja se ovisno o ovim čimbenicima. Ako je okolišna temperatura približno 25 °C, termostat se treba postaviti u srednji položaj. Preporučujemo vam da provjerite temperaturu termometrom kako biste se uvjerali da je zamrzivač na željenoj temperaturi. Napominjemo vam da očitavanje trebate obaviti iznimno brzo jer se temperatura termometra brzi povećava nakon što ga izvadite iz zamrzivača. Napominjemo vam da hladni zrak izlazi iz zamrzivača svaki puta kada se poklopac otvori čime se povećava unutrašnja temperatura. Stoga nikada ne ostavljajte poklopac otvorenim i odmah ga zatvorite: odmah nakon što stavite ili izvadite namirnicu.

Čuvanje zamrznute hrane

Prethodno pakirana i zaleđena hrana široke potrošnje treba se čuvati sukladno uputama proizvođača zaleđene hrane koje se odnose na odjeljak zamrzivača .

Kako bi se sačuvala visoka kvaliteta hrane koju propisuje proizvođač zamrznute hrane, a koju održava prodavač, pazite da:

1. Stavite pakiranje hrane u zamrzivač što je prije moguće nakon kupnje.
2. Ne konzumirate hranu nakon isteka datuma navedenog ispod „Najbolje upotrijebiti do“ i „Rok

trajanja“.

DOPUŠTENO	ZABRANJENO
Odleživati hranu iz zamrzivača u hladnjaku ili mikrovalnoj pećnici sukladno uputama za odležavanje i pripremanje.	Upotrijebiti šiiljaste ili oštre predmete, poput noževa ili vilica, kako biste uklonili led.
Paziti da u cijelosti zatvorite poklopac zamrzivača svaki puta nakon njegovog otvaranja.	Staviti vruću hranu u zamrzivač. Ostaviti prvo da se hrana ohladi.
Odmrzavati zamrznuto meso prije pripremanja.	Stavljati boce s tekućinom ili zatvorene limenke s gaziranim tekućinama u zamrzivač koje mogu prsnuti.
Provjeriti sadržaj zamrzivača u redovitim vremenskim razmacima.	Ukloniti namirnice iz zamrzivača mokrim rukama.
Redovito očistiti i odleživati zamrzivač.	Zaleđivati gazirana pića.
Čuvati male namirnice u priloženoj košari.	Nasilno zatvarati poklopac. Oštetit ćete uređaj.
Pripremati svježiju hranu za zaleđivanje u malim porcijama kako bi se brže zaledila.	Čuvati otrovne ili opasne tvari u zamrzivaču.
Izvaditi sladoled iz zamrzivača 10 – 20 minuta prije posluživanja.	Konzumirati sladoled i zaleđenu vodu izravno iz zamrzivača. Može uzrokovati pojavu „ledenih opekotina“ na usnama.
Omotati zamrznutu hranu nakon kupnje i staviti je odmah u zamrzivač.	Držati otoplenu zamrznutu hranu koja se mora konzumirati unutar 24 sata ili pripremiti i ponovno zalediti.
Držati hranu što je kraće moguće i konzumirati je prije datuma navedenog ispod „Najbolje upotrijebiti do“ i „Rok trajanja“.	Prekoračiti najveći kapacitet zaleđivanja (5 kg u 24 sata) tijekom zaleđivanja svježije hrane.
Zamotati svu hranu u aluminijsku foliju ili staviti je u kvalitetne plastične vreće za zaleđivanje i istisnuti zrak.	
Čuvati zamrznutu hranu široke potrošnje sukladno uputama koje su navedene na pakiranjima koja kupite.	
Uvijek odabrati visokokvalitetnu svježiju hranu i provjeriti je li temeljito čista prije zaleđivanja	

Kako biste saznali više informacija o čuvanju, preuzmite aplikaciju i pogledajte odjeljak „Savjeti i trikovi“.

Zaleđivanje svježije hrane

Ako je moguće, postavite svježiju hranu, koju želite zamrznuti, pokraj bočnih stjenki zamrzivača i dalje od već zamrznute hrane zamrzivača.

Kapacitet zaleđivanja vašeg uređaja tijekom 24 sata je 5 kg (10 lb).

Nikada ne prekoračujte najveći kapacitet. Ne zaleđujte velike količine odjednom. Kvaliteta se hrane najbolje čuva kada se zamrzne unutrašnji glavni dio hrane što je prije moguće.

Pazite da ne pomiješate već zaleđenu i svježiju hranu.

ŠTEDNJA ENERGIJE

Kako biste ostvarili bolju uštedu energije:

- Postavite uređaj dalje od izvora topline u dobro prozračenoj prostoriji gdje nije izložen izravnoj Sunčevoj svjetlosti.
- Ne stavljajte vruću hranu u zamrzivač kako biste izbjegli povećavanje unutrašnje temperature i stalan rad kompresora.
- Ne pretrpavajte zamrzivač kako bi se zrak mogao pravilno kretati.
- Odledite uređaj ako postoji led koji olakšava hlađenje.
- Ako dođe do nestanka električne energije, preporučujemo vam da vrata zamrzivača budu zatvorena.
- Ako dođe do nestanka električne energije, preporučujemo vam da vrata zamrzivača budu zatvorena.
- Otvorite ili nakratko otvorite vrata uređaja.
- Ne namješajte temperaturu na iznimno niske vrijednosti.
- Uklonite prašinu na stražnjem dijelu uređaja.

ODRŽAVANJE

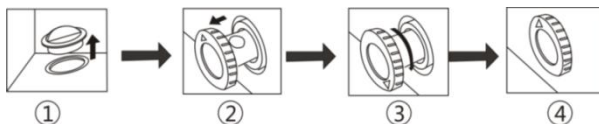
Odleđivanje

Odledite uređaj dva puta godišnje kada je debljina leda približno 7 mm (1/4").

U protivnom možete izvući kabel za napajanje zamrzivača iz utičnice i odspojiti ga s glavnog napajanja. Izvucite cijev za vodu i stavite je u spremnik za vodu.

Postavite zakretni prekidač u položaj „MAX“ 6 sati prije odleđivanja kako bi se hrana zaledila na najnižu temperaturu prije nego što je izvadite iz zamrzivača. Hrana se treba umotati u nekoliko slojeva novima i čuvati na hladnom mjestu (npr. hladnjaku ili stalku). Izvadite košaru iz zamrzivača. Ostavite poklopac otvorenim. Spremnike s vrućom vodom možete pažljivo postaviti u zamrzivač kako biste ubrzali postupak odleđivanja.

Kada se postupak odleđivanja završi, sakupite odleđenu vodu koja se nakupila na donjem dijelu zamrzivača kako je prikazano na grafičkom prikazu u nastavku i temeljito osušite unutrašnjost zamrzivača. Prebacite u položaj Brzo zaledivanje i ostavite da radi oko tri sata.



1. Na donjem dijelu zamrzivača nalazi se cijev za vodu. Tijekom izvođenja postupka odleđivanja skinite gumeni pokriv kako bi odleđena voda kapila u rupu i curila vani. (NAPOMENE: Sačuvajte gumeni pokriv tijekom odleđivanja i stavite ga ponovno kada se postupak odleđivanja završi).
2. Izvucite cijev za vodu 20 - 25 mm dok ne vidite rupu za vodu.
3. Okrećite cijev za vodu dok strelice ne budu okrenute prema dolje.

4. Nakon što se postupak odleđivanja završi, provjerite curi li još voda kako biste mogli vratiti natrag gumu za vodu i okretati je dok strelice ne budu okrenute prema gore.

Čišćenje i održavanje

Preporučujemo vam da izvucete kabel za napajanje zamrzivača iz utičnice i odspojite ga s glavnog napajanja prije čišćenja.

Nikada ne upotrebljavajte za čišćenje oštre abrazivne alate, sapun, kućanski deterdžent ili vosak za poliranje.

Upotrijebite mlaku vodu za čišćenje unutrašnjeg dijela zamrzivača koji zatim obrišite.

Upotrijebite krpu umočenu u otopinu od jedne žličice sode bikarbone u času vode kako biste očistili unutrašnjost zamrzivača i obrisali ga.

Prekomjerni led mora se svakodnevno uklanjati uporabom plastične lopatice za uklanjanje leda koju možete kupiti u obližnjoj trgovini. Velike nakupine leda smanjuju učinkovitost rada zamrzivača.

Ako nećete upotrebljavati zamrzivač dulje vremensko razdoblje, isključite ga, izvadite svu hranu, očistite ga i ostavite poklopac poluotvoren.

Redovito provjeravajte brtve poklopca koji trebaju biti čisti i bez čestica hrane.

RJEŠAVANJE PROBLEMA

- Ako uređaj ne radi kada se uključi, provjerite.
- Ovaj je uređaj osmišljen i izrađen samo za uporabu u kućanstvu.
- Kabel za napajanje pravilno je umetnut u utičnicu i napajanje je uključeno. (Kako biste provjerili napajanje utičnice, uključite kabel za napajanje drugog uređaja u istu utičnicu).
- Osigurač je pregorio/došlo je do prekida u strujnom krugu/glavni razvodni prekidač isključen je.
- Nadzor temperature pravilno je postavljen.
- Ako se isporučeni kabel za napajanje zamijeni, provjerite je li novi kabel za napajanje pravilno priključen. Ako uređaj i dalje ne radi nakon što obavite svoje prethodno navedene promjene, obratite se korisničkoj službi.

ZBRINJAVANJE STARIH UREĐAJA



Ovaj uređaj označen je sukladno Direktivi 2012/19/EZ o otpadnoj električnoj i elektroničkoj opremi (WEEE).

Oprema WEEE sadržava zagađujuće tvari (koje mogu prouzročiti negativne posljedice za okoliš) i osnovne komponente (koje se mogu ponovno upotrijebiti). Važno je da se oprema WEEE obrađuje primjenom odgovarajućih postupaka kako bi se uklonili i pravilno zbrinuli svi zagađivači te prikupili i reciklirali svi materijali.

Pojedinci mogu imati važnu ulogu u postizanju cilja da oprema WEEE ne postane ekološki problem.

Potrebno je pridržavati se nekoliko osnovnih pravila:

Oprema WEEE ne smije se zbrinjavati kao kućanski otpad.

Oprema WEEE treba se zbrinuti na pripadajućim mjestima za prikupljanje otpada kojima upravljaju općina ili registrirana poduzeća. Kada je riječ o većim količinama opreme WEEE, prikupljanje na kućnom pragu obavlja se u brojnim državama.

U brojnim se državama prilikom kupnje novog uređaja stari uređaj može vratiti prodavaču koji će ga preuzeti besplatno, samo ako je oprema iste vrste ili ima iste funkcije kako i kupljena oprema.

Sukladnost

Postavljanjem oznake **CE** na ovaj uređaj potvrđujemo da on zadovoljava sve pripadajuće europske sigurnosne, zdravstvene i okolišne zahtjeve koji se primjenjuju unutar zakona kojem podliježe ovaj uređaj.

SADRŽAJ

BEZBEDNOSNE INFORMACIJE	140
HORIZONTALNI ZAMRZIVAČ CANDY	146
Klimatski razred	146
Lampice indikatora	147
UPUTSTVA ZA TRANSPORT	147
UPUTSTVA ZA POSTAVLJANJE	147
PUŠTANJE U RAD	148
RUKOVANJE ZAMRZIVAČEM	149
Podešavanje temperature	149
Skladištenje zamrznute hrane	149
Zamrzavanje sveže hrane	150
UŠTEDA ENERGIJE	150
ODRŽAVANJE	151
Otapanje	151
Čišćenje i održavanje	151
OTKRIVANJE I OTKLANJANJE PROBLEMA/KVAROVA	152

Hvala vam što ste kupili ovaj uređaj.

Molimo vas da pre upotrebe ovog zamrzivača pažljivo pročitate uputstvo za upotrebu kako biste u potpunosti iskoristili njegove performanse. Svu dokumentaciju čuvajte radi kasnije upotrebe ili ukoliko neko drugi postane vlasnik zamrzivača. Ovaj uređaj namenjen je isključivo za upotrebu u domaćinstvima ili:

- u kuhinjskoj prostoriji u okviru prodavnica, kancelarija ili drugih radnih prostorija
- na poljoprivrednim dobrima, za korisnike hotela, motela ili drugih stambenih objekata
- u smeštajnim jedinicama za prenočište s doručkom (B & B)
- za catering službe i slične primene koje ne podrazumevaju trgovinu na malo.

Ovaj uređaj se sme koristiti isključivo za skladištenje hrane, dok se svaka drugačija namena smatra opasnom i u tom slučaju proizvođač ne snosi nikakvu odgovornost za moguće kvarove. Takođe je preporučljivo da osmotrite uslove garancije. Molimo vas da imate na umu da je za potpuno iskorišćavanje performansi i besprekoran rad vašeg uređaja veoma važno da pažljivo pročitate ova uputstva. Nepridržavanje ovih uputstava može dovesti do toga da izgubite pravo na besplatno servisiranje u okviru garantnog roka.

BEZBEDNOSNE INFORMACIJE

Ovo uputstvo sadrži mnoštvo važnih bezbednosnih informacija. Savetujemo vam da ova uputstva čuvate na sigurnom mestu kako bi vam ona bila pri ruci i kako bi vam bila od koristi radi kvalitetnog rada uređaja. Fridge sadrži rashladni gas (R600a: izobutan) kao i izolacioni gas (ciklopentan), koji, iako zapaljivi, ni najmanje ne utiču nepovoljno na okolinu.



Upozorenje: opasnost od požara

Ukoliko dođe do oštećenja cevnog sistema sa rashladnim gasom:

- Izbegavajte upotrebu otvorenog plamena i izvora zapaljenja.

Dobro provetrite prostoriju u kojoj je uređaj smešten.

UPOZORENJE!

- Mora se voditi računa prilikom čišćenja uređaja/rukovanja uređajem da bi se izbegao kontakt sa metalnim žicama kondenzatora na poleđini uređaja, jer možete povrediti prste i ruke ili možete oštetiti uređaj.
- Nije predviđeno da se ovaj uređaj postavlja na bilo koji drugi uređaj ili ispod njega. Nemojte sedati niti se penjati na vrh svog uređaja jer nije predviđen za takvu upotrebu. Možete se povrediti ili oštetiti uređaj.
- Vodite računa da ne dođe do priklještenja napojnog kabla tokom ili nakon podizanja/pomeranja uređaja, kako biste sprečili kidanje ili oštećivanje kabla.
- Prilikom postavljanja uređaja na njegovo mesto, vodite računa da pod, cevi, zidove itd. Nemojte pomerati uređaj tako što biste ga vukli za vrata ili ručku. Ne dopuštajte deci da se igraju s uređajem ili njegovim upravljačkim komandama. Naša kompanija neće snositi nikakvu odgovornost za bilo kakav kvar ukoliko se nisu sledila ova uputstva.
- Nemojte ovaj uređaj postavljati na mesto kojem ima vlage, ulja ili prašine i nemojte ga izlagati suncu i vodi.
- Nemojte ovaj uređaj postavljati blizu bilo kakvih izvora toplote ili zapaljivih materijala.
- Ukoliko je došlo do kvara električnog napajanja, nemojte otvarati vrata uređaja. To se neće odraziti

na zaleđenu hranu ukoliko kvar ne potraje duže od 20 sati. Ukoliko kvar bude vremenski trajao duže, hranu treba proveriti i odmah je upotrebiti ili je skuvati, a zatim ponovo zamrznuti.

- Ne brinite ukoliko ustanovite da se vrata horizontalnog zamrzivača teško otvaraju neposredno nakon njihovog zatvaranja. To se događa usled razlike u pritisku koji će se izjednačiti i dozvoliti da se vrata normalno otvore nakon nekoliko minuta.
- Nemojte uređaj priključivati na izvor električnog napajanja dok se ne uklone sva ambalaža i transportni štitnici.
- Sačekajte da prođe najmanje 4 sati pre nego što uključite uređaj da bi se ulje u kompresoru sleglo ukoliko je uređaj bio polegnut tokom transporta.
- Ovaj zamrzivač se sme upotrebljavati samo za ono za šta je namenjen (tj. Čuvanje i zamrzavanje jestivih namirnica).
- Nemojte u vitrini za vino držati lekove ili uzorke za ispitivanje. Prilikom skladištenja temperaturno osetljive materije, može doći do njenog kvarenja ili neke druge nekontrolisane reakcije.
- Pre sprovođenja bilo kakve operacije, iskopčajte napojni kabl iz utičnice za električnu energiju.
- Prilikom prispeća uređaja, obavite proveru da biste ustanovili da li je uređaj oštećen i da li su svi njegovi delovi i dodaci u savršenom stanju.
- Ukoliko dođe do curenja u rashladnom sistemu,

izbegavajte kontakt s zidnom utičnicom i nemojte koristiti otvoren plamen. Otvorite prozor i dozvolite da uđe vazduh u prostoriju. Nakon toga, pozovite servisni centara .

- Nemojte koristiti produžne kablove ili adaptere za napajanje.
- Nemojte snažno povlačiti kabl ili savijati ga ili dodirivati ga prljavim rukama.
- Vodite računa da ne oštetite utikač i/ili utičnicu električnog napajanja; to može dovesti do strujnog udara ili izbijanja požara.
- Nemojte u unutrašnjosti zamrzivača stavljati ili skladištiti zapaljive i visoko isparljive materijale kao što su eter, benzin, tečni naftni gas, propan, aerosol sprej boca, adhezivi, čist alkohol itd. Ovi materijali mogu prouzrokovati eksploziju.
- Nemojte blizu vitrine za vino koristiti ili skladištiti zapaljive sprejeve kao što je boja u spreju. To može prouzrokovati eksploziju ili požar.
- Na vrh uređaja nemojte postavljati predmete i/ili posude s vodom.
- Ne preporučujemo upotrebu produžnih kablova i adaptera sa više priključnih mesta.
- Nemojte uređaj izlagati vatri. Vodite računa da prilikom transporta ili tokom upotrebe ne oštetite rashladni sistem/cevi uređaja. U slučaju oštećenja, nemojte uređaj izlagati vatri i potencijalnom izvoru zapaljenja i odmah provetrite prostoriju u kojoj se uređaj nalazi.

- Rashladni sistem koji se nalazi pozadi i unutar vitrine za vino sadrži rashladni gas. Stoga vodite računa da ne dođe do oštećivanja cevi.
- Nemojte upotrebljavati električne uređaje unutar pregrada za skladištenje namirnica osim ako nije reč o modelima koje je preporučio proizvođač.
- Pazite da ne oštetite rashladni sistem.
- Nemojte koristiti mehaničke uređaje ili druge predmete da biste upravljali procesom otapanja, osim ukoliko je reč o onome što je preporučio proizvođač.
- Nemojte upotrebljavati električne uređaje unutar pregrada za skladištenje namirnica osim ako nije reč o načinu koji je preporučio proizvođač.
- Vodite računa da u ventilacionim otvorima na kućištu ili unutar uređaja nema fizičkih prepreka koje sprečavaju ventilaciju.
- Nemojte pokušavati da mraz unutar zamrzivača uklanjate koristeći zašiljene ili oštre predmete kao što su noževi i viljuške.
- Nikada nemojte koristiti fen za kosu, električne grejalice ili slične električne uređaje da biste otopili led.
- Nemojte koristiti nož ili neki oštri predmet da biste sastrugali mraz ili led koji se pojavio. To bi moglo dovesti do oštećivanja rashladnog sistema, usled čega bi moglo doći do zapaljenja rashladnog gasa ili bi vam isti mogao prsnuti u oči.
- Nemojte koristiti mehaničke uređaje ili drugu

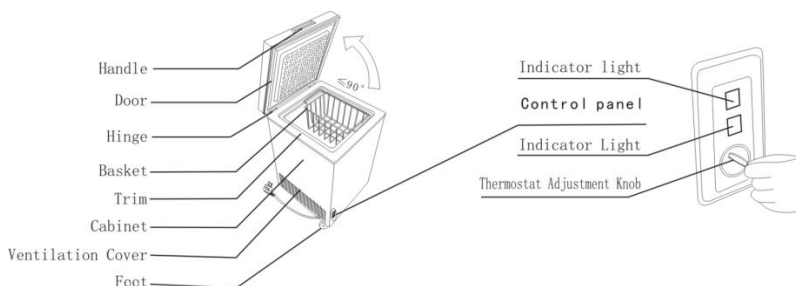
opremu da biste ubrzali proces otapanja.

- Nikako nemojte pokušavati da pomoću otvorenog plamena ili električne opreme, kao što su grejalice, paročištači, sveće, uljne lampe ili nešto nalik tome da biste ubrzali proces otapanja.
- Nikada nemojte vodom prati kompresor, već ga nakon čišćenja temeljno obrišite suvom krpom da biste sprečili pojavljivanje rđe.
- Preporučljivo je da utikač uvek bude čist jer prljavština na njemu može prouzrokovati požar.
- Ovaj uređaj je dizajniran i konstruisan isključivo za upotrebu u domaćinstvima.
- Garantni rok će biti prekinut ukoliko je uređaj postavljen ili ukoliko se koristi u komercijalne svrhe ili van domaćinstva.
- Ovaj uređaj se mora postaviti na odgovarajući način, na odgovarajućem mestu i njime se mora rukovati u skladu s uputstvima koji se nalaze u brošuri Korisničko uputstvo.
- Garancija je primenjiva samo na nove uređaje i ne može se preneti ukoliko je uređaj preprodan.
- Naša kompanija ne snosi nikakvu odgovornost za slučajno oštećivanje i oštećivanje koje je posledica nemarnog korišćenja.
- Ova garancija ni na koji način ne umanje vaša prava garantovana ustavom i zakonom.
- Nemojte vršiti popravke na Vitrinama za vino. Sve popravke mora izvoditi isključivo za to kvalifikovano osoblje.

BEZBEDNOST DECE!

- Ukoliko uklanjate stari uređaj sa bravom ili rezom na vratima, postarajte se da su obezbeđene da deca ne bi mogla upasti u unutrašnjost zamrzivača.
- Ovaj uređaj smeju koristiti deca od 8 i više godina, kao i osobe čije su fizičke i mentalne sposobnosti i čula smanjene ili kojima nedostaje iskustvo i znanje za korišćenje ovog uređaja; takvim osobama treba obezbediti odgovarajući nadzor ili uputstva o bezbednom korišćenju ovog uređaja i treba ih upoznati s potencijalnim opasnostima.
- Deca se ne smeju igrati s ovim uređajem. Deca ne smeju bez nadzora obavljati procese čišćenja i redovnog održavanja.

HORIZONTALNI ZAMRZIVAČ CANDY



Klimatski razred

Ovaj uređaj je dizajniran za rad u prostoru čiji je temperaturni opseg ograničen u zavisnosti od klimatskih zona. Nemojte ovaj uređaj koristiti na temperaturi koja je izvan dozvoljenih granica. Klimatski razred vašeg uređaja je naznačen na nalepnici sa tehničkim opisom, koja se nalazi u unutrašnjosti zamrzivača.

Klimatski razred	Sobna temp. (° C)	Sobna temp. (° F)
SN	Od 10 do 32	Od 50 do 90
N	Od 16 do 32	Od 61 do 90
ST	Od 16 do 38	Od 61 do 100
T	Od 16 do 43	Od 61 do 110

Lampice indikatora

Lampice indikatora se radi lakše uočljivosti nalaze na prednjem delu zamrzivača.

Lampice indikatora odnose se na sledeće funkcije:

- Zelena LED lampica – ukazuje na to da je zamrzivač uključen.
- Crvena LED lampica – ukazuje na visoku temperaturu unutar zamrzivača.

UPUTSTVA ZA TRANSPORT

Ovaj uređaj treba transportovati samo u uspravnom položaju. Ambalaža u koju je uređaj zapakovan se tokom transporta ne sme oštetiti. Ukoliko je uređaj tokom transportovan u horizontalnom položaju, može se nagnuti samo na njegovu levu stranu (gledano spređa) i ne sme se uključivati najmanje 4 sati da bi se sadržaj rashladnog sistema slegao nakon što je uređaj vraćen u uspravni položaj.

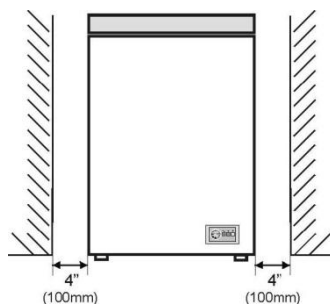
1. Ukoliko se ne slede ova uputstva može doći do oštećivanja uređaja. Proizvođač uređaja se neće smatrati odgovornim za nastalu štetu ukoliko se nisu sledila pomenuta uputstva.
2. Ovaj uređaj se mora zaštititi od kiše, vlage i drugih atmosferskih uticaja.

UPUTSTVA ZA POSTAVLJANJE

1. Ako je moguće, izbegavajte da ovaj uređaj postavljate pored šporeta, radijatora ili na direktnu sunčevu svetlost jer to može dovesti do toga da kompresor radi u većim intervalima nego što je predviđeno. Ukoliko je uređaj postavljen blizu nekog izvora toplote ili frižidera, poštujujte sledeće minimalne razdaljine:

Od šporeta	100 mm
Od radijatora	300 mm
Od frižidera	100 mm

2. Pobrinite se da oko uređaja ima dovoljno prostora za slobodan protok vazduha. Idealno bi bilo da slobodan prostor oko zamrzivača ne bude manji od 10 cm i da postoje razmaci poput onih prikazanih na dijagramu.



3. Uređaj mora biti postavljen na ravnoj površini.
4. Zabranjeno je da se frižider drži na otvorenom.
5. Zaštitite uređaj od vlage. Nemojte zamrzivač držati na vlažnom mestu kako ne bi došlo do pojave korozije na metalnim delovima. Nemojte zamrzivač prskati vodom, jer to može oslabiti njegovu izolaciju i dovesti do curenja rashladnog sredstva.
6. Prilikom pripreme uređaja za upotrebu, videti odeljak „Čišćenje i održavanje“.
7. Ukoliko je zamrzivač postavljen u prostoriji koja se ne greje, kao što je npr. garaža, može doći do pojave kondenzacije na njegovoj spoljašnjosti. To je uobičajena pojava i nije reč o kvaru. Uklonite kondenzaciju pomoću suve krpe.

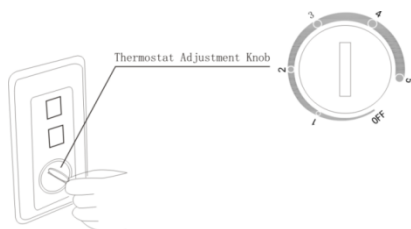
PUŠTANJE U RAD

Pre uključivanja vašeg zamrzivača, molimo proverite sledeće:

1. Da li je unutrašnjost suva i da li vazduh slobodno može da cirkuliše s prednje strane.
2. Da li je unutrašnjost očišćena kao što je opisano u odeljku „ODRŽAVANJE“.
3. Postavite utikač u zidnu utičnicu i uključite električno napajanje nakon čega će se upaliti CRVENA lampica. Vodite računa da ne pritisnete slučajno prekidač i tako isključite uređaj. Zasijaće zelena lampica i kompresor će se pokrenuti.
4. Čućete zvuk koji ukazuje na to da se kompresor pokrenuo. Tečnost i gasovi koji su zapečaćeni unutar rashladnog sistema takođe mogu doprineti buci, bilo da kompresor radi ili ne, što je normalna pojava.
5. Ukoliko želite da u skladištite namirnice koje su već zamrznute, otvorite vrata zamrzivača i proverite da li je dostigao odgovarajuću temperaturu. Nakon toga možete da u njega ubacite već zamrznutu hranu. (Videti odeljak „Skladištenje zamrznute hrane“).
6. Nemojte puniti zamrzivač namirnicama odmah nakon što ste ga uključili. Sačekajte da se postigne odgovarajuća temperatura za skladištenje. Preporučujemo da temperaturu proverite pomoću nekog tačnog termometra (Videti odeljak „Rukovanje zamrzivačem“).

RUKOVANJE ZAMRZIVAČEM

Podešavanje temperature



Temperatura unutar zamrzivača podešava se pomoću točkića na termostatu. Brojevi „1, 2, 3, 4, 5“ ne predstavljaju neku određenu temperaturu. Što je manji redni broj, to je temperatura viša. Dakle, pri položaju „5“ temperatura će biti najniža.

Značenje oznaka:

„OFF“ : Tačka prisilnog zaustavljanja

1-5 : Interval zamrzavanja (od -12 ° C do -30 ° C)

Postignute temperature mogu da variraju u zavisnosti od uslova u kojima se uređaj koristi, kao što su: mesto na koje je uređaj postavljen, temperature prostorije, učestalost otvaranja vrata, procenat popunjenosti unutrašnjosti zamrzivača namirnicama. Položaj točkića na tasteru će se menjati u zavisnosti od pomenutih faktora. Obično bi, pri temperaturi prostorije od približno 25° C, točkić termostata trebalo postaviti u srednji položaj.

Preporučujemo da tu temperaturu proveravate pomoću termometra da biste zasigurali da se unutar zamrzivača održava željena temperatura. Ne zaboravite temperaturu na termostatu morate očitati što pre, jer će ona naglo porasti nakon što termometar izvadite iz zamrzivača.

Molimo vas da imate na umu da prilikom svakog otvaranja vrata zamrzivača hladan vazduh izlazi iz njega, što dovodi do porasta temperature u zamrzivaču. Stoga nikad nemojte ostavljati vrata otvorena i proveravajte da li su zatvorena: odmah nakon što namirnice stavite u zamrzivač ili ih izvadite ih njega.

Skladištenje zamrznute hrane

Fabrički zapakovanu i zamrznutu komercijalizovanu hranu treba skladištiti u skladu s uputstvima proizvođača za skladištenje zamrznute hrane u  delu zamrzivača.

Da biste kvalitetno koristili hranu koja je fabrički zamrznuta ili koje je zamrznuo neki trgovac na malo, treba voditi računa o sledećim smernicama:

1. Pakete sa zamrznutom hranom što pre stavite u zamrzivač nakon službe.
2. Nemojte prekoračivati datume „Upotrebljivo do“ i „Najbolje upotrebiti do“.

DOZVOLJENO JE	NIJE DOZVOLJENO
Dobro otopiti hranu iz zamrzivača u frižideru ili	Za uklanjanje leda koristiti oštre predmete kao

mikrotalasnoj pećnici vodeći računa o uputstvima za otapanje i kuvanje.	Što su noževi.
Nakon svakog otvaranja i zatvaranja vrata proveravati da li su ista potpuno zatvorena.	Stavljati vrelu hranu u zamrzivač. Sačekajte da se najpre ohladi.
Otopiti meso u potpunosti pre kuvanja.	Stavljati flaše ili zapečaćene konzerve sa gaziranom tečnošću je može doći do njihovog pucanja.
Redovno proveravati sadržaj zamrzivača.	Vaditi namirnice iz zamrzivača vlažnim rukama.
Redovno čistite i otapajte zamrzivač.	Zamrzavati gazirana pića.
Male namirnice držati u dostavljenoj posudi.	Lupati vratima zamrzivača. Oštetite uređaj.
Pripremati hranu koju želite da zamrznete u malim porcijama radi bržeg zaleđivanja.	Skладиštenje otrovnih i opasnih supstanci u zamrzivaču.
Ukloniti sladoled iz zamrzivača od 10 do 20 minuta pre posluživanja.	Konzumiranje sladoleda i leda odmah po vađenju iz zamrzivača. To može prouzrokovati „ledene opekotine“ na usnama.
Umotajte fabrički zamrznutu hranu nakon kupovine i što pre je stavite u zamrzivač.	Pokušajte da spasite otoplenu hranu tako što ćete je pojesti u roku od 24 časa ili je skuvati i potom ponovo zamrznuti.
Držite hranu u zamrzivaču što kraće i poštujujte datume za „Upotrebljivo do“ i „Najbolje upotrebiti do“.	Prekoračiti najveći dozvoljeni kapacitet zamrzavanja (5 kg u toku svakih 24 časa) prilikom zamrzavanja sveže hrane.
Svu hranu umotajte u aluminijumsku foliju ili u kvalitetne kese za zamrzivače i postarajte se da tom prilikom istisnete sav vazduh.	
Fabrički zamrznutu hranu skladištite u skladu sa uputstvima navedenim na pakovanju kupljene namirnice.	
Uvek birajte svežu i kvalitetnu hranu i proverite da li je ista dobro oprana.	

Za više informacija o skladištenju namirnica, preuzeti našu aplikaciju i otići na deo „Saveti i trikovi“.

Zamrzavanje sveže hrane

Svežu hranu koju želite da zamrznete postavite blizu unutrašnjih zidova da bise ona brzo zamrzla i, ako je moguće, držite je podalje od već zamrznute hrane.

Kapacitet zamrzavanja za vaš uređaj u periodu od 24 časa je 5 kg.

Nikada nemojte prekoračivati najveći dozvoljeni kapacitet. Nemojte odjednom zamrzavati preveliku količinu namirnica. Kvalitet hrane se najbolje čuva kada se što je pre moguće zamrzne njen unutrašnji deo.

Strogo vodite računa da ne mešate već zamrznutu hranu sa svežom hranom.

UŠTEDA ENERGIJE

Radi bolje uštede energije savetujemo sledeće:

- Postavljanje uređaja daleko od izvora toplote, ne izlaganje istih direktnoj sunčevoj svetlosti i držanje zamrzivača u dobro provetravanoj prostoriji.

- Izbegavajte da u frižider stavljate vrelu hranu jer to može dovesti do povećavanja unutrašnje temperature, a samim tim i neprestanog rada kompresora.
- Nemojte pretrpavati zamrzivač namirnicama radi dobre cirkulacije vazduha.
- U slučaju pojave leda u uređaju, otopite ga da biste olakšali prenos hladnoće.
- U slučaju prekida električne energije, preporučljivo je da vrata frižidera ostanu zatvorena.
- U slučaju prekida električne energije, preporučljivo je da vrata frižidera ostanu zatvorena.
- Vrata uređaja otvarajte što je ređe moguće.
- Izbegavajte da na uređaju zadajete veoma nisku temperaturu.
- Čistite prašinu koja se nalazi na prednjoj strani uređaja.

ODRŽAVANJE

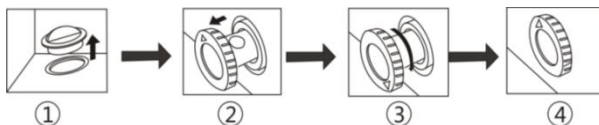
Otapanje

Otapajte uređaj dvaput godišnje ili kada sloj mraza dostigne debljinu od 7 mm.

To može učiniti i isključivanjem zamrzivača iz utičnice. Izvucite otopljeni vodu i stavite je u posudu za vodu.

Točkić na termostatu postavite na MAX 6 časova pre otapanja da biste obezbedili da hrana, prilikom vađenja, bude na najnižoj temperaturi. Svu hranu treba umotati u nekoliko slojeva novina i držati je na hladnom mestu (tj. u frižideru ili špajzu). Izvadite posudu iz zamrzivača. Ostavite vrata otvorena. U zamrzivač se mogu staviti posude sa toplom vodom da bi se otapanje ubrzalo.

Nakon što je otapanje završeno, izbacite otopljeni vodu koja se skupila na dnu zamrzivača, kao što je prikazano na slici i dobro osušite unutrašnjost zamrzivača. Uključite zamrzivač na Brzo zamrzavanje i ostavite ga da tako radi oko 3 sata.



1. Prilikom otapanja, ostaci vode se skupljaju na dnu zamrzivača. Skinite gumeni čep i otopljena voda će sići u rupu i oteći. (NAPOMENE: Molimo vas da čuvate ovaj gumeni čep prilikom otapanja i da ga nakon otapanja vratite na svoje mesto.
2. Izbacujte od 20 do 25 mm nivoa vode sve dok rupa za odvod vode ne bude uočljiva.
3. Okrećite čep za odvod vode sve dok strelica ne bude usmerena ka dole.
4. Kada se proces otapanja završi, postarajte se da čep odvoda za vodu bude dobro postavljen da nikakva ne bi curela iz tog odvoda.

Čišćenje i održavanje

Preporučujemo da pre čišćenja isključite zamrzivač isključivanjem njegovog utikača iz utičnice.

Nikada za čišćenje nemojte koristiti oštre i hrapave predmete, sapune, kućna sredstva za čišćenje, deterdžente i paste za poliranje.

Za čišćenje unutrašnjeg dela zamrzivača koristite mlaku vodu i potom ga osušite.

Iscedite krpu koju ste prethodno potopili u tečnost koja se sastoji od jedne kašičice sode bikarbone u pola litre vode da biste očistili zamrzivač i posušili ga.

Ostatke leda treba redovno uklanjati pomoću plastičnog strugača koji možete kupiti obližnjoj prodavnici. Velika količina nataloženog leda smanjuje efikasnost zamrzivača.

Ako se zamrzivač neće koristiti duži vremenski period, isključite ga, očistite i njegova vrata ostavite odškrinuta.

Redovno proveravajte da li je zaptivna guma na vratima čista i da li na noj ima prljavštine.

OTKRIVANJE I OTKLANJANJE PROBLEMA/KVAROVA

- Ukoliko uređaj ne radi dok je uključen, molimo proverite sledeće.
- Ovaj uređaj je dizajniran i konstruisan isključivo za upotrebu u domaćinstvima.
- Da li je utikač dobro ukopčan u utičnicu i da li je električno napajanje uključeno. (Da biste proverili napajanje u utičnici, ukopčajte utikač na drugo mesto.)
- Da li je topljivi/automatski osigurač reagovao i isključio glavni prekidač napajanja.
- Da li je upravljanje temperaturom adekvatno podešeno.
- Da li je isporučeni utikač dobro povezan ukoliko je njime zamenjen prethodni utikač koji je bio neispravan. Ukoliko uređaj ni nakon svih ovih provera ne radi, obratite se Korisničkoj podršci.

ODLAGANJE STAROG UREĐAJA



Ovaj uređaj je obeležen u skladu sa evropskom direktivom 2012/19/EU o otpadnoj električnoj i elektronskoj opremi (OEEO).

OEEO materijali sastoje se od zagađujućih supstanci (koje mogu imati negativne posledice po okolinu), kao i osnovnih komponenti (koje se mogu ponovo upotrebiti). Važno je da OEEO materijali budu podvrgnuti posebnim tretmanima, kako bi se uklonili i odložili svi zagađivači na odgovarajuć način, a sačuvali i reciklirali svi materijali kod kojih je to moguće.

Svaki pojedinac može imati važnu ulogu u ulaganju napora da OEEO materijali ne postanu pretnja po okolinu; od suštinske je važnosti da se slede neka osnovna pravila:

OEEO materijale ne treba tretirati kao kućni otpad.

OEEO materijali se moraju ostaviti na odgovarajućim mestima za prikupljanje reciklirajućeg otpada, koja su u nadležnosti lokalne samouprave ili za to registrovanih kompanija. U mnogim zemljama, organizovano je sakupljanje krupnog otpada

U mnogim zemljama, prilikom kupovine novog uređaja, stari možete vratiti trgovcu koji je dužan da ga preuzme bez naknade, i to ukoliko je uređaj identičan i poseduje iste funkcije kao i kupljena oprema.

Usklađenost

Postavljanjem znaka **CE** na ovaj uređaj, potvrđujemo usklađenost s odgovarajućim evropskim zahtevima o bezbednosti, zaštiti zdravlja i životne sredine koji su zakonski primenjivi za ovaj uređaj.

SHRNUTÍ

BEZPEČNOSTNÍ INFORMACE	155
TRUHLICOVÝ MRAZÁK CANDY	161
Klimatická třída	161
Kontrolky	161
POKYNY PRO PŘEPRAVU	162
POKYNY PRO INSTALACI	162
JAK ZAČÍT POUŽÍVAT	163
PROVOZ MRAZÁKU	163
Nastavení teploty	163
Ukládání zmrazených potravin	164
Zmrazování čerstvých potravin	165
ÚSPORA ENERGIE	165
OŠETŘOVÁNÍ	165
Rozmrazování	165
Čištění a ošetřování	166
ŘEŠENÍ PROBLÉMŮ	166

Děkujeme vám, že jste si zakoupili tento spotřebič.

Před tím, než budete mrazák používat, přečtěte si pozorně pokyny v této příručce, abyste maximalizovali jeho výkon. Uchovejte dokumentaci pro následné použití nebo pro nového vlastníka. Tento spotřebič je určen výhradně pro použití v domácnosti nebo podobných aplikacích, jako jsou:

- kuchyňské kouty pro zaměstnance v dílnách, kancelářích a jiných pracovních prostředích
- farmy, v hotely, motely a jiné typy rezidencí
- noclehárny (B & B)
- cateringové služby a podobné aplikace, kde nejde o maloobchodní prodej

Tento spotřebič se může používat pouze pro skladování potravin. Jakékoliv jiné využití se považuje za nebezpečné a výrobce nenesे odpovědnost za jakékoliv škody. Doporučujeme vám, abyste si přečetli záruční podmínky. Abyste dosáhli nejlepšího možného výkonu a bezporuchového provozu svého spotřebiče, je velmi důležité, abyste si pečlivě přečetli tyto pokyny. Pokud nebudete dodržovat tyto pokyny, můžete ztratit nárok na bezplatný servis v záruční době.

BEZPEČNOSTNÍ INFORMACE

Tento návod obsahuje mnoho důležitých bezpečnostních informací. Doporučujeme vám uchovat tyto pokyny na bezpečném místě, aby byly snadno dostupné a používání spotřebiče bylo bezproblémové.

Mrazák obsahuje plynné chladivo (R600a: isobutan) a izolační plyn (cyklopentan). Tyto plyny jsou šetrné k životnímu prostředí, ale jsou hořlavé.



Upozornění: nebezpečí požáru

Pokud dojde k poškození okruhu chladiva:

- nepřibližujte se s otevřeným ohněm a zdroji hoření.

Důkladně větrejte místnost, ve které je spotřebič umístěn.

VAROVÁNÍ!

- Při čištění/přemísťování spotřebiče musíte dát pozor, abyste se nedotkli kovových drátů výměníku tepla na zadní straně spotřebiče. Mohli byste si poranit prsty nebo ruku, nebo poškodit spotřebič.
- Spotřebič není konstruován pro umístění na jiném spotřebiči. Nepokoušejte se sedat si nebo stoupat na spotřebič. Není na to konstruován. Mohli byste se zranit nebo poškodit spotřebič.
- Při přenášení/přesouvání spotřebiče dbejte, aby se kabel napájení nezachytil pod spotřebičem. Mohlo by dojít k přeříznutí nebo poškození kabelu napájení.
- Při umísťování svého spotřebiče dejte pozor, aby se nepoškodila podlaha, potrubí, stěny atd. Nepřemisťujte spotřebič taháním za víko nebo kliku. Nenechte děti, aby si se spotřebičem hráli nebo manipulovali s ovladači. Pokud nebudou tyto pokyny dodrženy, naše společnost se zříká veškeré odpovědnosti.
- Neinstalujte spotřebič ve vlhkém, mastném nebo prašném prostředí, zabraňte působení přímých slunečních paprsků nebo vody.
- Neinstalujte spotřebič poblíž zdrojů tepla nebo hořlavých materiálů.
- Pokud dojde k výpadku proudu, neotevírejte víko. Zmrzlé potraviny by neměly být ovlivněny, pokud bude výpadek proudu kratší než 20 hodin. Pokud

je výpadek proudu delší, je nutné potraviny zkontrolovat a okamžitě sníst, nebo uvařit a poté zmrazit.

- Pokud zjistíte, že víko truhlicového mrazáku lze obtížně otevřít, hned jak je zavřete, nemějte obavy. Je to způsobeno rozdílem tlaku, který se vyrovná, a budete moci víko otevřít za několik minut.
- Nepřipojujte spotřebič k napájení elektrickým proudem, dokud nejsou odstraněny všechny obaly a chrániče pro přepravu.
- Pokud byl spotřebič přepravován ve vodorovné poloze, před zapnutím jej nechte stát alespoň 4 hodiny, aby se usadil olej v kompresoru.
- Tento mrazák se smí používat pouze k zamýšleným účelům (tj. ukládání a mrazení potravin).
- V chladničce na víno neskladujte léky nebo materiály určené pro výzkum. Pokud budete skladovat materiál, který vyžaduje přísnou kontrolu teploty skladování, je možné, že dojde k jeho znehodnocení nebo může dojít k nekontrolované reakci a vzniku nebezpečí.
- Před jakoukoliv manipulací se spotřebičem, odpojte kabel napájení od zásuvky.
- Při dodání zkontrolujte, že produkt není poškozen a že všechny součásti a příslušenství jsou v dokonalém stavu.
- Pokud dojde k úniku chladiva, nedotýkejte se zásuvky a nepoužívejte otevřený oheň. Otevřete

okno a vyvětrejte. Poté zavolejte servisní středisko a požádejte o opravu.

- Nepoužívejte prodlužovací kabely nebo adaptéry.
- Netahejte a neohýbejte kabel napájení, nedotýkejte se zásuvky mokřýma rukama.
- Vyhněte se poškození zástrčky nebo kabelu napájení; mohlo by dojít k úrazu elektrickým proudem nebo požáru.
- Neumísťujte ani neukládejte hořlavé nebo vysoce prchavé látky, jako jsou éter, benzín, LPG, propan, aerosolové nádoby, lepidla, čistý alkohol atd. Tyto materiály mohou způsobit výbuch.
- Poblíž chladničky na víno nepoužívejte ani neukládejte hořlavé spreje, jako jsou barvy ve spreji. Mohlo by dojít k výbuchu nebo požáru.
- Na horní stranu spotřebiče nepokládejte předměty nebo nádoby s vodou.
- Nedoporučujeme používat prodlužovací kabely ani síťové adaptéry.
- Nelikvidujte spotřebič spálením. Při přepravě a používání spotřebiče dbejte, aby nedošlo k poškození okruhu/potrubí chladiva. V případě poškození nevystavujte spotřebič ohni, zdrojům vznícení a okamžitě vyvětrejte místnost, ve které je spotřebič umístěn.
- Systém chlazení umístěný za a uvnitř chladničky na víno obsahuje chladivo. Zabraňte poškození potrubí.
- Uvnitř prostoru pro skladování potravin ve

spotřebiči nepoužívejte elektrické spotřebiče, pokud se nejedná o spotřebiče doporučené výrobcem.

- Nepoškodte okruh chladiva.
- Nepoužívejte mechanické nástroje ani jinak neurychlujte proces rozmrazování. Používejte pouze prostředky doporučené výrobcem.
- Uvnitř prostoru pro skladování potravin nepoužívejte elektrické spotřebiče, pokud se nejedná o spotřebiče doporučené výrobcem.
- Otvory pro ventilaci spotřebiče nebo skříně, ve které je spotřebič vestavěn, udržujte volné bez překážek.
- Pro odstraňování námrazy nepoužívejte špičaté nebo ostré předměty.
- Na pomoc odmrazování nikdy nepoužívejte vysoušeče vlasů, elektrické ohřívače a jiné podobné elektrické spotřebiče.
- Námrazu neškrábejte nožem nebo ostrými předměty. Mohlo by dojít k poškození okruhu chladiva a vyteklé chladivo může způsobit požár nebo poškození zraku.
- Nepoužívejte žádná mechanická zařízení pro urychlení procesu rozmrazování.
- Je absolutně nezbytné zabránit používání otevřeného ohně nebo elektrických přístrojů, jako jsou ohřívače, parní čističe, svíčky, olejové lampy a podobné, pro zrychlení fáze rozmrazování.
- Okolí kompresoru nikdy nemyjte vodou. Po

vyčištění, abyste zabránili korozi, důkladně je otřete suchým hadrem.

- Doporučuje se udržovat zástrčku v čistotě. Nánosy prachu na zástrčce mohou způsobit požár.
- Produkt ve určen a vyroben pouze pro použití v domácnosti.
- Tato záruka pozbude platnosti, pokud je produkt instalován nebo používán v komerčních nebo nerezidenčních prostorách.
- Tento produkt musí být správně instalován, umístěn a provozován v souladu s pokyny uvedenými v brožuře Pokyny pro uživatele.
- Tato záruka je platná pouze pro nové produkty a není přenosná, pokud je produkt znovu prodán.
- Naše společnost vylučuje odpovědnost za náhodné nebo následné škody.
- Záruka v žádném případě neruší vaše práva vyplývající z předpisů nebo zákonů.
- Chladničku na víno neopravujte. Všechny opravy musí provádět pouze kvalifikovaný opravář.

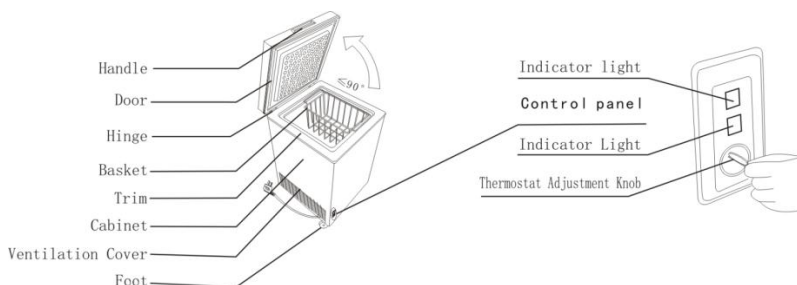
BEZPEČNOST DĚTÍ!

- Pokud likvidujete produkt se zámkem nebo západkou na dveřích, zajistěte, aby byly dveře v bezpečné poloze, aby se v produktu nemohly zavřít děti.
- Tento spotřebič mohou používat děti starší 8 let a osoby s omezenými fyzickými, sensorickými nebo mentálními schopnostmi nebo osoby nezkušené

a neznalé za předpokladu, že je zajištěn dostatečný dohled nebo jsou poskytnuty dostatečné pokyny, jak používat spotřebič bezpečným způsobem, a že osoby rozumí možným rizikům.

- Děti si nesmí se spotřebičem hrát. Čištění a uživatelskou údržbu nesmí provádět děti bez dozoru

TRUHLICOVÝ MRAZÁK CANDY



Klimatická třída

Spotřebič je určen pro používání v omezeném rozsahu okolních teplot v závislosti na klimatických zónách. Nepoužívejte spotřebič mimo stanovený rozsah teplot. Klimatická třída vašeho spotřebiče je uvedena na štítku s technickými údaji uvnitř mrazáku.

Klimatická třída	Okolní teplota T. (°C)	Okolní teplota T. (°F)
SN	Od 10 do 32	Od 50 do 90
N	Od 16 do 32	Od 61 do 90
ST	Od 16 do 38	Od 61 do 100
T	Od 16 do 43	Od 61 do 110

Kontrolky

Sada kontrolkek je umístěna na přední straně mrazáku a je dobře viditelná.

Význam kontrolkek:

- zelená – mrazák je napájen elektrickým proudem.
- červená – vysoká teplota uvnitř mrazáku.

POKYNY PRO PŘEPRAVU

Spotřebič se smí přepravovat pouze ve svislé poloze. V průběhu přepravy se nesmí poškodit dodaný obal. Pokud je v průběhu přepravy nutné otočit produkt do vodorovné polohy, musí být položen na levou stranu (při pohledu zepředu a po otočení do svislé polohy se nesmí zapnout dříve než za 4 hodiny, aby se systém usadil).

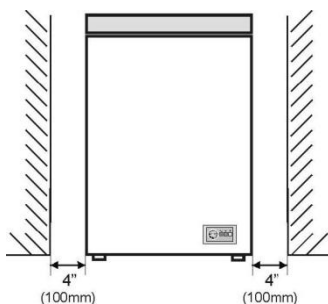
1. Pokud výše uvedený pokyn nedodržíte, může dojít k poškození spotřebiče. Pokud tyto pokyny nebudou dodrženy, výrobce nenese žádnou odpovědnost.
2. Spotřebič je nutné chránit před deštěm, vlhkostí a dalšími atmosférickými vlivy.

POKYNY PRO INSTALACI

1. Pokud je to možné, neumísťujte spotřebič v blízkosti sporáků, radiátorů nebo na přímém slunečním světle, protože by to způsobilo běh kompresoru po dlouhou dobu. Pokud je spotřebič umístěn poblíž zdroje tepla nebo chladničky, dodržujte minimální vzdálenost po stranách:

Od sporáků	100 mm
Od radiátorů	300 mm
Od chladniček	100 mm

2. Zajistěte, aby okolo spotřebiče byl dostatek místa, aby okolo něj mohl proudit vzduch. V ideálním případě je okolo mrazáku prostor alespoň 10 cm a zajistěte dodržení mezer podle schématu uvedeného níže.



3. Spotřebič musí být umístěn na rovné ploše.
4. Je zakázáno používat spotřebič mimo uzavřené prostory.
5. Ochrana před vlhkostí. Neumisťujte spotřebič do vlhkých prostor. Mohlo by dojít ke korozi kovových částí. Na mrazák nestříkejte vodu. Došlo by k poškození izolace a probíjení.
6. Příprava spotřebiče k používání je popsána v „Čištění a ošetřování“.
7. Pokud je spotřebič umístěn v nevytápěných prostorách, např. v garáži, může v chladu docházet ke kondenzaci vody na vnějších površích. Jedná se o normální jev a ne o vadu. Odstraňte kondenzovanou vodu suchým hadrem.

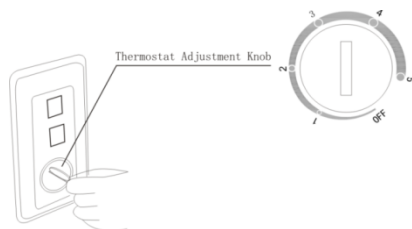
JAK ZAČÍT POUŽÍVAT

Před začátkem používání mrazáku proveďte následující kontroly:

1. Vnitřek je suchý a kolem zadní strany může volně cirkulovat vzduch.
2. Vyčistěte vnitřek podle doporučení v části „OŠETŘOVÁNÍ“.
3. Zastrčte zástrčku do zásuvky a zapněte napájení elektrickým proudem. Rozsvítí se červená kontrolka. Zabraňte náhodnému vypnutí přelepením vypínače páskou. Zelená kontrolka se rozsvítí a rozběhne se kompresor.
4. Když se rozběhne kompresor, uslyšíte ho. Hluk mohou zvýšit i kapaliny a plyny uzavřené v systému chlazení bez ohledu na to, zda kompresor běží nebo ne. To je normální stav.
5. Pokud chcete uložit již zmrazené potraviny, otevřete víko mrazáku a zkontrolujte, že mrazák dosáhl správné teploty. Poté můžete vložit zmrazené potraviny. (Podrobnosti jsou uvedeny v „Ukládání zmrazených potravin“.)
6. Nenaplnujte spotřebič okamžitě po zapnutí. Vyčkejte, až je dosaženo správné teploty pro uložení. Doporučujeme zkontrolovat teplotu přesným teploměrem (viz „Provoz mrazáku“).

PROVOZ MRAZÁKU

Nastavení teploty



Teplota v mrazáku se nastavuje knoflíkem na termostatu. Značky „1, 2, 3, 4, 5“ nereprezentují určitou teplotu. Čím nižší číslo zvolíte, tím vyšší je teplota v mrazáku. To znamená, že číslo „5“ je nejnižší teplota.

Význam značek:

„OFF“: bod vynuceného vypnutí

1–5: Intervaly mrazení (od -12 °C do -30 °C)

Dosažené teploty se mohou měnit v závislosti na podmínkách používání spotřebiče, jako jsou: umístění spotřebiče, okolní teplota, četnost otevírání víka a množství potravin v mrazáku.

V závislosti na těchto podmínkách je nutné nastavit polohu knoflíku termostatu. Za normálních okolností pro okolní teplotu 25 °C by měl být nastaven do prostřední polohy.

Doporučujeme zkontrolovat teplotu termostatem, abyste si byli jisti, že je v mrazáku udržována správná teplota. Upozorňujeme, že musíte provést měření rychle, protože se teplota na teploměru bude rychle zvyšovat, když otevřete víko mrazáku.

Nezapomeňte, že pokaždé, když otevřete víko, uniká chladný vzduch a teplota uvnitř mrazáku se zvyšuje. Proto nikdy nenechávejte víko otevřené a kontrolujte, že je zavřené: okamžitě poté, co jsou potraviny vloženy nebo vyjmuty.

Ukládání zmrazených potravin

Zabalené a v zmrazeném stavu zakoupené potraviny musí být skladovány v souladu s pokyny výrobce zmrazené potraviny pro prostor mrazáku **✖ ❌ ❌ ❌**.

Aby byla udržena vysoká kvalita zmrazené potraviny, kterou dosáhl její výrobce a prodejce, je nutné dodržovat následující pravidla:

1. Vložte zmrazené potraviny do mrazáku co nejdříve po nákupu.
2. Dodržujte data „Spotřebovat do“, „Datum spotřeby“ uvedené na obalu.

ANO	NE
Rozmrazujte potraviny důkladně v chladničce nebo mikrovlnné troubě podle pokynů pro rozmrazování a vaření.	Pro odstraňování námrazy používejte špičaté nebo ostré předměty.
Po každém použití zkontrolujte, že je víko truhlicového mrazáku důkladně uzavřeno.	Vkládat do mrazáku horké potraviny. Nechte je nejprve vychladnout.
Před vařením zmrazené potraviny dokonale rozmrazte.	Vkládat do mrazáku lahve s kapalinami nebo utěsněné plechovky obsahující kyslíční kem uhličitým sycené kapaliny. Mohlo by dojít k jejich prasknutí.
Pravidelně kontrolujte obsah mrazáku.	Vyndávat potraviny z mrazáku mokřými rukama.
Pravidelně mrazák čistěte a rozmrazujte.	Mrazit šumivé nápoje.
Malé položky skladujte v dodaném koší.	Víko zavírat silou. Došlo by k poškození spotřebiče.
Připravte potraviny k mrazení v malých porcích, aby se rychle zmrazily.	Ukládat do mrazáku jedovaté a nebezpečné látky.
Zmrzlinu vyndejte z lednice 10 až 20 minut před podáváním.	Konzumovat zmrzlinu a ledové kostky hned po vyndání z mrazáku. Mohli byste si popálit rty mrazem.
Po nakoupení potraviny zabalte a rychle vložte do mrazáku.	Snažit se skladovat potraviny, které jednou rozmrzli. Takové potraviny je nutné spotřebovat do 24 hodin, nebo je uvařit a zmrazit.
Skladujte potraviny co nejkratší dobu a dodržujte data „Spotřebujte do“ a „Datum spotřeby“.	Když zmrazujete čerstvé potraviny, překračovat maximální schopnost zmrazování (5 kg za 24 hodin).
Všechny potraviny zabalte do alobalu nebo plastových sáčků pro mrazení a vytlačte z obalu všechny vzduch.	
Nakoupené zmrazené potraviny uchovávejte v souladu s pokyny na obalech nakoupených potravin.	
Vždy vybírejte vysoce kvalitní čerstvé potraviny a před zmrazením je dokonale očistěte.	

Pokud chcete získat více informací o skladování, stáhněte si aplikaci a navštivte stránky „Tipy a rady“.

Zmrazování čerstvých potravin

Uložte čerstvé potraviny, které se mají zmrazit, blízko bočních stěn, aby se rychle zmrazily a byly dále od již zmrazených potravin.

Schopnost zmrazování vašeho spotřebiče je 5 kg za 24 hodin.

Tento výkon nikdy nepřekračujte. Nezmrazujte příliš mnoho potravin najednou. Kvalita potravin se nejlépe zachová, když jsou zcela zmrazeny co nejrychleji to jde.

Zvláštní pozornost věnujte tomu, aby se nemíchaly zmrazené a čerstvé potraviny.

ÚSPORA ENERGIE

Pro vyšší úsporu energie doporučujeme:

- Neinstalovat spotřebič poblíž zdrojů tepla, instalovat jej mimo dosah přímého slunečního svitu a v době větrané místnosti.
- Nevkládat do chladničky horké potraviny. Zvýšila by se vnitřní teplota a kompresor by běžel bez přestávek.
- Nehromaďte potraviny, aby se zajistila dostatečná cirkulace vzduchu.
- Pokud je ve spotřebiči námraza, proveďte odmrazení, aby se zajistil správný přenos chladu.
- Pokud dojde k výpadku elektrického proudu, nechte dveře chladničky zavížené.
- Pokud dojde k výpadku elektrického proudu, nechte dveře chladničky zavížené.
- Otevírejte dveře spotřebiče co nejméně.
- Nenastavujte termostat spotřebiče na příliš nízkou teplotu.
- Odstraňujte prach, který se hromadí na zadní straně spotřebiče.

OŠETŘOVÁNÍ

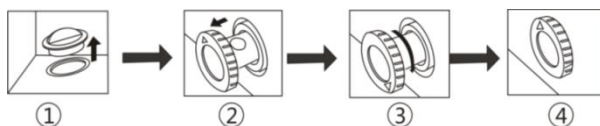
Rozmrazování

Rozmrazujte dvakrát do roka, když vrstva námrazy dosáhne tloušťky asi 7 mm.

Můžete také vypnout napájení mrazáku a vytáhnout kabel napájení. Vyměňte potrubí vody a vložte jej do nádoby s vodou.

6 hodin před rozmrazováním nastavte knoflík termostatu do polohy „MAX“, aby byly potraviny zmrazeny na nejnižší možnou teplotu. Všechny potraviny je nutné zabalit do několika vrstev novin a uložit na chladném místě (chladnička nebo police). Odstraňte koš mrazáku. Nechte víko otevřené. Rozmrazování lze urychlit vložením nádob s teplou vodou do mrazáku.

Po dokončení rozmrazování odstraňte vodu která se nahromadila na dně mrazáku podle níže uvedeného nákresu a pečlivě vyčistěte vnitřek do sucha. Zapněte rychle mrazení a nechte jej zapnuté po dobu tří hodin.



1. Na dně mrazáku je vedení vody. Při rozmrazování odstraňte pryžový kryt a roztátá voda

odteče otvorem. (POZNÁMKY: V průběhu rozmrazování pečlivě uchovejte pryžový kryt a po rozmrazení jej vraťte na místo.)

2. Vytáhněte vedení vody asi o 20 až 25 mm, aby byl vidět otvor pro výtok vody.
3. Otočte vedení vody tak, aby šipka směřovala dolů.
4. Po dokončení rozmrazování, před uložením vedení vody a otočením šipkou nahoru, zkontrolujte, že již nevytéká žádná voda.

Čištění a ošetřování

Doporučujeme vypnout napájení mrazáku a vytáhnout kabel napájení.

Při čištění nikdy nepoužívejte žádný ostrý nebo drsný nástroj, mýdlo, čisticí prostředek pro domácnost, rozpouštědlo nebo voskové leštěnky.

Na čištění interiéru mrazáku použijte vlažnou vodu a poté mrazák vytřete do sucha.

Na čištění interiéru použijte vyždímaný hadr namočený do roztoku jedné lžičky sody v půl litru vody.

Velké nánosy ledu musí být pravidelně odstraňovány plastovou škrabkou na led, kterou běžně zakoupíte v obchodě. Velké nánosy ledu sniží výkon mrazáku.

Pokud nebude mrazák používán po delší dobu, odstraňte všechny potraviny, vyčistěte mrazák a nechte víko otevřené.

Pravidelně kontrolujte těsnění víka, zda je čisté a nejsou na něm zbytky potravin.

ŘEŠENÍ PROBLÉMŮ

- Pokud se po zapnutí spotřebič nezapne, zkontrolujte následující body.
- Produkt ve určen a vyroben pouze pro použití v domácnosti.
- Zástrčka je řádně zasunuta do zásuvky a napájení elektrickým proudem je zapnuté. (Zkontrolujte, že je zásuvka napájena pomocí jiného spotřebiče).
- Není přepálená pojistka / rozpojen jistič / hlavní vypínač vedení byl vypnut.
- Bylo provedeno správné nastavení teploty.
- Pokud jste vyměnili zástrčku, zkontrolujte, že byla tato zástrčka řádně připojena. Pokud po těchto kontrolách spotřebič nefunguje, kontaktujte zákaznický servis.

LIKVIDACE STARÉHO SPOTŘEBIČE



Tento spotřebič je označen podle evropské směrnice 2012/19/EU o odpadních elektrických a elektronických zařízeních (OEEZ).

OEEZ se týká těžkých látek (které mohou mít škodlivý vliv na životní prostředí) a základních součástí (které lze opakovaně využít). Je nutné postupovat podle OEEZ, aby se řádně zlikvidovaly všechny těžké látky a recyklovaly všechny materiály.

Jednotlivci mohou hrát významnou roli při ochraně životního prostředí. Při likvidaci je nutné dodržovat některá základní pravidla:

S elektrickými a elektronickými zařízeními se nesmí zacházet jako s domovním odpadem.

Elektrická a elektronická zařízení musí být odevzdávána do příslušného sběrného dvora spravovaného místní samosprávou nebo registrovanou společností. V mnoha zemích se organizuje odběr velkých elektrických a elektronických zařízení z domácností.

V mnoha zemích, když koupíte nový spotřebič, můžete starý odevzdat obchodníkovi, který musí bezplatně přijmout jeden starý spotřebič za jeden nový prodaný spotřebič, pokud se jedná o ekvivalentní typ se stejným určením, jako nový zakoupený spotřebič.

Shoda s předpisy

Umístěním značky **CE** na tento produkt potvrzujeme shodu se všemi příslušnými evropskými směrnici týkajícími se bezpečnosti, ochrany zdraví a ochrany životního prostředí, které lze použít pro tento produkt.

SPIS TREŚCI

INFORMACJE DOTYCZĄCE BEZPIECZEŃSTWA.....	169
ZAMRAŻARKA SKRZYNIOWA CANDY	176
Klasa klimatyczna	176
Kontrolki.....	176
INSTRUKCJE DOTYCZĄCE TRANSPORTU	176
INSTRUKCJE DOTYCZĄCE INSTALACJI	177
ROZPOCZĘCIE UŻYTKOWANIA	178
OBSŁUGA ZAMRAŻARKI	178
Regulacja temperatury	178
Przechowywanie żywności już zamrożonej	179
Zamrażanie świeżej żywności	180
OSZCZĘDZANIE ENERGII	180
PIELĘGNACJA	180
Rozmrażanie	180
Czyszczenie i pielęgnacja	181
ROZWIĄZYWANIE PROBLEMÓW	181

Dziękujemy za zakup tego urządzenia.

Przed rozpoczęciem użytkowania lodówki prosimy uważnie przeczytać tę instrukcję obsługi — zawarte w niej informacje pozwolą zmaksymalizować wydajność urządzenia. Całą dokumentację należy zachować w celu skorzystania z niej w przyszłości lub przekazania kolejnym właścicielom urządzenia. Urządzenie jest przeznaczone wyłącznie do użytku domowego lub podobnych zastosowań. Może być użytkowane:

- w kuchniach dla personelu w sklepach, biurach i innych miejscach pracy,
- w gospodarstwach rolnych, przez klientów hoteli, moteli oraz w innych środowiskach typu mieszkalnego,
- w pensjonatach,
- w cateringu i podobnych branżach niezwiązanych z handlem detalicznym.

Urządzenie może być używane wyłącznie do przechowywania żywności, a każdy inny sposób użytkowania jest uznawany za niebezpieczny i producent nie ponosi odpowiedzialności za jego skutki. Zalecane jest zapoznanie się z warunkami gwarancji. W celu zapewnienia jak najlepszej i bezproblemowej pracy urządzenia należy uważnie przeczytać tę instrukcję. Niestosowanie się do instrukcji może skutkować utratą prawa do bezpłatnego serwisowania w okresie obowiązywania gwarancji.

INFORMACJE DOTYCZĄCE BEZPIECZEŃSTWA

Podręcznik zawiera wiele ważnych informacji dotyczących bezpieczeństwa. W celu zagwarantowania bezproblemowej eksploatacji urządzenia zalecamy odłożenie dokumentacji w bezpieczne miejsce.

Urządzenie wykorzystuje czynnik chłodniczy (R600a: izobutan) oraz gaz izolacyjny (cyklopentan). Substancje te spełniają wymogi dotyczące ochrony środowiska, jednak są łatwopalne.



Ostrożnie: ryzyko pożaru

W razie uszkodzenia obwodu czynnika chłodniczego:

● **Unikać nieosłoniętych płomieni i nie korzystać ze źródeł zapłonu.**

Dokładnie przewietrzyć pomieszczenie, w którym znajduje się urządzenie.

OSTRZEŻENIE!

- Podczas czyszczenia/przenoszenia zamrażarki należy zachować ostrożność, tak aby nie dotknąć znajdujących się z tyłu metalowych przewodów sprężarki, ponieważ grozi to obrażeniami palców lub dłoni albo uszkodzeniem produktu.
- Urządzenie nie jest przystosowane do ustawiania jedno na drugim razem z innymi urządzeniami. Nie należy siadać ani stawać na urządzeniu, ponieważ nie jest ono zaprojektowane do takich zastosowań. Grozi to odniesieniem urazów lub uszkodzeniem urządzenia.
- Podczas podnoszenia/przenoszenia zamrażarki należy uważać, żeby nie przygnieść kabla zasilającego, ponieważ grozi to jego przerwaniem lub uszkodzeniem.
- W trakcie ustawiania urządzenia należy uważać, żeby nie uszkodzić podłoga, rur, ścian itp. Nie przesuwać urządzenia przez ciągnięcie za pokrywę lub uchwyt. Nie pozwalać dzieciom na bawienie się urządzeniem ani na manipulowanie przy jego przełącznikach. Nieprzestrzeganie instrukcji będzie skutkowało zwolnieniem naszej firmy z jakiegokolwiek odpowiedzialności.
- Nie montować urządzenia w miejscach wilgotnych, zaolejonych, zapylnych ani nie wystawiać go na bezpośrednie działanie światła słonecznego ani wody.

- Nie montować urządzenia w pobliżu urządzeń grzewczych lub materiałów łatwopalnych.
- W razie awarii zasilania nie należy otwierać pokrywy. Awarie trwające krócej niż 20 godzin nie powinny wpływać na zamrożoną żywność. W przypadku dłuższych awarii żywność należy sprawdzić i niezwłocznie spożyć lub ugotować i ponownie zamrozić.
- Utrudnione otwieranie pokrywy zamrażarki skrzyniowej zaraz po jej zamknięciu nie świadczy o awarii. Przyczyną jest różnica ciśnień, która po kilku minutach powinna się wyrównać, umożliwiając normalne otwarcie urządzenia.
- Nie należy podłączać urządzenia do zasilania, dopóki wszystkie opakowania oraz elementy zabezpieczające podczas transportu nie zostaną usunięte.
- Jeśli zamrażarka była transportowana w pozycji poziomej, przed podłączeniem należy odczekać co najmniej 4 godziny, żeby umożliwić ścieknięcie oleju sprężarkowego.
- Zamrażarka może być wykorzystywana wyłącznie zgodnie z jej przeznaczeniem (tzn. do przechowywania i zamrażania żywności).
- Nie przechowywać leków ani materiałów badawczych w chłodziarce do wina. Jeżeli przechowywane mają być materiały wymagające ścisłej kontroli temperatury przechowywania, mogą ulec one zepsuciu lub może wystąpić

niekontrolowana reakcja powodująca ryzyko.

- Przed wykonaniem jakichkolwiek prac przy urządzeniu należy wyjąć wtyczkę zasilania z gniazdka.
- Przy odbiorze należy sprawdzić, czy produkt nie jest uszkodzony i czy wszystkie części oraz akcesoria są w idealnym stanie.
- W przypadku stwierdzenia nieuszczelności układu chłodzącego nie dotykać gniazdka ściennego i nie używać nieosłoniętych płomieni. Otworzyć okno i wypuścić powietrze do pomieszczenia. Skontaktować się z serwisem w celu przeprowadzenia naprawy.
- Nie używać przedłużaczy ani dodatkowych połączeń.
- Nie naciągać nadmiernie i nie zaginać kabla zasilającego ani nie dotykać wtyczki mokrymi rękami.
- Nie uszkadzać wtyczki ani przewodu zasilającego, ponieważ może to spowodować porażenie elektryczne lub pożar.
- Nie umieszczać ani nie przechowywać w urządzeniu substancji łatwopalnych i wysoce lotnych takich jak eter, benzyna, gaz LPG, gaz propanowy, aerozole, kleje, czysty alkohol itp. Materiały te mogą spowodować wybuch.
- Nie używać ani nie przechowywać w pobliżu chłodziarki do wina łatwopalnych aerozoli takich jak farba w sprayu. Może to doprowadzić do

wybuchu lub pożaru.

- Nie stawiać na urządzeniu przedmiotów lub pojemników napełnionych wodą.
- Odradzamy korzystanie z przedłużaczy i rozgałęźników.
- Nie należy utylizować urządzenia przez spalanie. Należy uważać, żeby nie uszkodzić obwodu chłodniczego/rur urządzenia podczas transportu i użytkowania. W przypadku stwierdzenia uszkodzeń nie narażać urządzenia na kontakt z ogniem lub potencjalnymi źródłami zapłonu. Przewietrzyć pomieszczenie, w którym znajduje się urządzenie.
- Układ chłodzący znajdujący się z tyłu i wewnątrz chłodziarki do wina zawiera czynnik chłodniczy. W związku z tym należy unikać uszkodzania rurek.
- Nie używać urządzeń elektrycznych wewnątrz komór do przechowywania żywności, chyba że są to urządzenia typu zalecanego przez producenta.
- Nie uszkadzać obwodu chłodniczego.
- Nie używać urządzeń mechanicznych ani żadnych innych środków przyspieszania procesu rozmrażania, chyba że są one zalecane przez producenta.
- Nie używać urządzeń elektrycznych wewnątrz komór do przechowywania żywności, chyba że są to urządzenia typu zalecanego przez producenta.
- Należy dbać o drożność otworów wentylacyjnych w obudowie urządzenia wolnostojącego lub w

konstrukcji do zabudowy.

- Nie usuwać szronu przy pomocy spiczastych lub ostrych przedmiotów takich jak noże lub widelce.
- Nigdy nie używać do rozmrażania suszarek do włosów, grzejników elektrycznych ani podobnych urządzeń.
- Nie próbować zeskrobywać powstałego szronu ani lodu nożem ani innym ostrym przedmiotem. W ten sposób można doprowadzić do uszkodzenia obwodu chłodniczego i wycieku czynnika chłodniczego, który może spowodować pożar lub uraz oczu.
- Nie używać urządzeń mechanicznych ani innego sprzętu do przyspieszania procesu rozmrażania.
- Bezwzględnie unikać używania nieosłoniętych płomieni i urządzeń elektrycznych, takich jak nagrzewnice, myjki parowe, a także świec, lamp naftowych itp. do przyspieszania rozmrażania.
- Nigdy nie zmywać sprężarki wodą. Po czyszczeniu dokładnie przetrzeć suchą ściereczką, żeby zapobiec powstawaniu rdzy.
- Zaleca się utrzymywanie wtyczki w czystości, ponieważ nadmierne zanieczyszczenie pyłem może spowodować pożar.
- Produkt został zaprojektowany i wyprodukowany wyłącznie do użytku domowego.
- Instalacja lub eksploatacja produktu w obiektach komercyjnych lub niemieszkalnych spowoduje unieważnienie gwarancji.

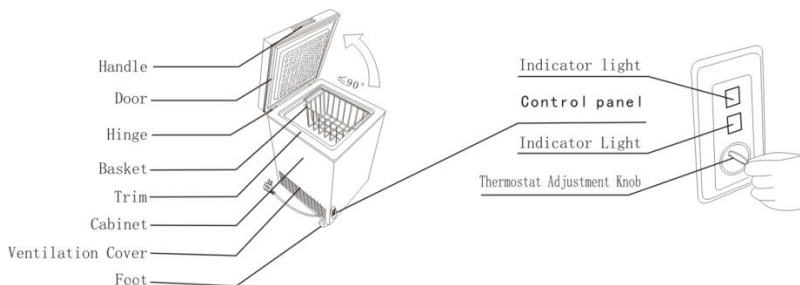
- Produkt musi zostać odpowiednio zainstalowany, ustawiony i być prawidłowo obsługiwany zgodnie z informacjami zawartymi w dołączonej instrukcji.
- Gwarancja dotyczy tylko produktów nowych i nie ulega przeniesieniu w przypadku odsprzedaży.
- Nasza firma nie ponosi żadnej odpowiedzialności za szkody przypadkowe lub następcze.
- Gwarancja w żaden sposób nie wpływa na przysługujące właścicielowi produktu prawa wynikające z ustaw lub przepisów.
- Nie wykonywać samodzielnych napraw chłodziarki do wina. Wszelkie prace przy urządzeniu muszą być wykonywane przez wykwalifikowany personel.

BEZPIECZEŃSTWO DZIECI!

- Wyrzucając zużyty produkt, którego drzwi są zamykane na kłódkę lub zasuwę, należy zadbać, aby dzieci nie miały możliwości przypadkowego zatrzaśnięcia się wewnątrz produktu.
- Urządzenie może być obsługiwane przez dzieci powyżej 8 roku życia i przez osoby o ograniczonych możliwościach fizycznych, sensorycznych lub umysłowych lub osoby nieposiadające doświadczenia ani wiedzy pod warunkiem, że są one pod odpowiednim nadzorem lub zostały poinstruowane, jak bezpiecznie obsługiwać urządzenie.
- Dzieci nie mogą bawić się urządzeniem. Czyszczenie i konserwacja nie mogą być

wykonywane przez dzieci bez dozoru.

ZAMRAŻARKA SKRZYNIOWA CANDY



Klasa klimatyczna

Urządzenie zostało zaprojektowane do pracy w ograniczonym zakresie temperatur roboczych zależącym od strefy klimatycznej. Nie należy użytkować urządzenia w temperaturach wykraczających poza ten zakres. Klasa klimatyczna urządzenia została podana na etykiecie z opisem technicznym wewnątrz komory chłodziarki.

Klasa klimatyczna	Temp. otoczenia (°C)	Temp. otoczenia (°F)
SN	Od 10 do 32	Od 50 do 90
N	Od 16 do 32	Od 61 do 90
ST	Od 16 do 38	Od 61 do 100
T	Od 16 do 43	Od 61 do 110

Kontrolki

Panel z kontrolkami został dla wygody umieszczony z przodu zamrażarki.

Znaczenie kontroltek:

- zielona dioda LED — zamrażarka jest podłączona do zasilania,
- czerwona dioda LED — temperatura wewnątrz komory jest wysoka.

INSTRUKCJE DOTYCZĄCE TRANSPORTU

Urządzenie należy transportować wyłącznie w pozycji pionowej. Opakowanie nie może ulec uszkodzeniu w trakcie transportu. Jeśli podczas transportu produkt musi zostać ustawiony poziomo, wolno go położyć wyłącznie na lewym boku (z perspektywy osoby patrzącej na przednią krawędź drzwi), a przed uruchomieniem należy odczekać co najmniej 4 godziny, żeby umożliwić stabilizację układu po przywróceniu pozycji pionowej.

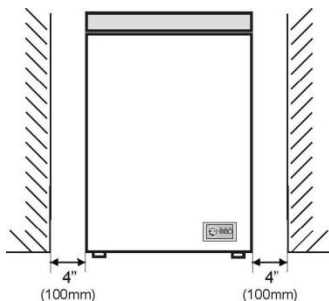
1. Niezastosowanie się do powyższych instrukcji grozi uszkodzeniem urządzenia. Producent nie ponosi odpowiedzialności za skutki zignorowania tych instrukcji.
2. Urządzenie musi być zabezpieczone przed deszczem, wilgocią oraz innymi zjawiskami atmosferycznymi.

INSTRUKCJE DOTYCZĄCE INSTALACJI

1. W miarę możliwości należy unikać ustawiania urządzenia w pobliżu piekarników, grzejników lub w miejscach bezpośrednio nasłonecznionych, ponieważ będzie to powodowało wydłużanie pracy sprężarki. W przypadku instalacji w pobliżu źródeł ciepła lub lodówek należy zachować następujący minimalny odstęp boczny:

Piekarnik	4" (100 mm)
Grzejnik	12" (300 mm)
Lodówka	4" (100 mm)

2. Wokół urządzenia należy zostawić wystarczającą ilość wolnego miejsca, żeby umożliwić swobodny przepływ powietrza. Należy postarać się zostawić co najmniej 10 cm wolnej przestrzeni wokół zamrażarki oraz zapewnić odstępy pokazane na poniższym schemacie.



3. Urządzenie należy ustawić na płaskiej powierzchni.
4. Nie wolno użytkować lodówki na zewnątrz.
5. Ochrona przed wilgocią. Nie ustawiać zamrażarki w wilgotnych miejscach, ponieważ grozi to rdzewieniem elementów metalowych. Nie spryskiwać zamrażarki wodą, ponieważ może to osłabić izolację i spowodować upływ prądu.
6. Przygotowanie urządzenia do użytku opisano w części „Czyszczenie i pielęgnacja”.
7. W przypadku instalacji zamrażarki w miejscu nieogrzewanym (takim jak np. garaż) w chłodne dni na zewnętrznych powierzchniach urządzenia może się skraplać woda. Jest to normalne zjawisko, które nie oznacza awarii. Należy zetrzeć taką wilgoć za pomocą suchej ściereczki.

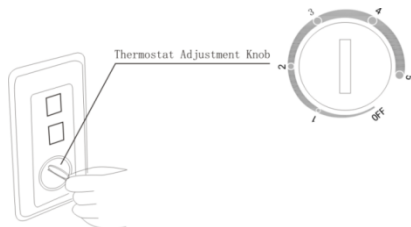
ROZPOCZĘCIE UŻYTKOWANIA

Przed rozpoczęciem użytkowania zamrażarki należy:

1. Sprawdzić, czy wewnątrz jest suche, a z tyłu urządzenia możliwy jest swobodny obieg powietrza.
2. Wyczyścić urządzenie zgodnie z instrukcjami zawartymi w części „PIELEGNACJA”.
3. Włożyć wtyczkę do gniazda ściennego i włączyć zasilanie. Zaświeci się czerwona kontrolka. W celu uniknięcia przypadkowego odłączenia można zakleić przełącznik. Zaświeci się zielona kontrolka, a sprężarka zacznie pracować.
4. Uruchamiająca się sprężarka wydaje charakterystyczne dźwięki. Wewnątrz szczelnie zamkniętego układu chłodniczego znajdują się płyny i gazy, które również mogą wydawać dźwięki niezależnie od pracy sprężarki, co jest normalnym zjawiskiem.
5. Przed włożeniem do zamrażarki produktów już zamrożonych należy otworzyć pokrywę i sprawdzić, czy wewnątrz urządzenia osiągnęło właściwą temperaturę. Jeśli temperatura jest odpowiednia, można włożyć zamrożoną żywność do zamrażarki (patrz „Przechowywanie żywności już zamrożonej”).
6. Nie wkładać produktów do zamrażarki natychmiast po jej włączeniu. Należy zaczekać, aż osiągnie odpowiednią temperaturę przechowywania. Zalecamy sprawdzanie temperatury przy użyciu precyzyjnego termometru (patrz „Obsługa zamrażarki”).

OBSŁUGA ZAMRAŻARKI

Regulacja temperatury



Do regulacji temperatury wewnątrz zamrażarki służy pokrętko założone na termostat. Ustawienia „1, 2, 3, 4, 5” nie oznaczają konkretnych temperatur. Im mniejsza jest cyfra, tym wyższa będzie temperatura. Oznacza to, że położenie „5” odpowiada najniższej temperaturze.

Oznaczenia na pokrętkle:

„OFF”: wymuszone wyłączenie


1–5: ustawienia temperatury mrożenia (od -12°C do -30°C)

Osiągana temperatura może zależeć od warunków użytkowania urządzenia takich jak: miejsce, temperatura otoczenia, częstotliwość otwierania pokrywy, stopień zapełnienia żywnością. W zależności od tych warunków preferowana pozycja termostatu będzie inna. W normalnych warunkach, przy temperaturze ok. 25°C , należy wybrać średnie ustawienie termostatu. Zalecamy sprawdzanie temperatury wewnątrz zamrażarki za pomocą termometru. Pomiar temperatury musi zostać wykonany bardzo szybko, ponieważ wartość wskazywana przez termometr gwałtownie wzrośnie po wyjęciu termometru z zamrażarki.

Należy pamiętać, że każde otwarcie pokrywy powoduje uwolnienie zimnego powietrza oraz wzrost temperatury wewnątrz urządzenia. Nie należy nigdy zostawiać pokrywy urządzenia otwartej, a zaraz

po wyjęciu lub włożeniu żywności należy sprawdzić, czy pokrywa jest domknięta.

Przechowywanie żywności już zamrożonej

Pakowane mrożonki należy przechowywać zgodnie z instrukcjami producenta żywności dotyczącymi przechowywania w komorze zamrażarki .

Żeby zachować wysoką jakość mrożonej żywności zapewnioną przez jej producenta oraz sprzedawcę, należy pamiętać o poniższych zasadach:

1. Mrożonka musi się znaleźć w zamrażarce w jak najkrótszym czasie od momentu zakupienia.
2. Należy przestrzegać zamieszczanych na opakowaniu dat „należy spożyć przed” oraz „termin ważności”.

NALEŻY	NIE NALEŻY
Dokładnie rozmrażać wyjętą z zamrażarki żywność w lodówce lub kuchence mikrofalowej, przestrzegając instrukcji dotyczących rozmrażania i przyrządzenia.	Usuwać lodu przy pomocy spiczastych i ostrych przedmiotów takich jak noże lub widelce.
Sprawdzać po każdym otwarciu, czy pokrywa zamrażarki jest domknięta.	Wkładać do zamrażarki gorącej żywności. Żywność musi wcześniej wystygnąć.
Dokładnie rozmrażać mrożone mięso przed przyrządzeniem.	Wkładać do zamrażarki butelek z płynami ani zamkniętych puszek z napojami gazowanymi, ponieważ mogą pęknąć.
Regularnie sprawdzać zawartość zamrażarki.	Wymováć produktów z zamrażarki mokrymi dłońmi.
Regularnie czyścić i rozmrażać zamrażarkę.	Zamrażać napojów gazowanych.
Przechowywać małe produkty w koszykach zamrażarki.	Zamykać pokrywy z nadmierną siłą. Może to spowodować uszkodzenie urządzenia.
Przygotowywać świeżą żywność do zamrożenia w małych porcjach, żeby zagwarantować szybkie zamrożenie.	Przechowywać w zamrażarce trujących ani niebezpiecznych substancji.
Wymováć lody z zamrażarki na 10–20 minut przed podaniem.	Spożywać lodów lub zamrożonej wody natychmiast po wyjęciu z zamrażarki. Grozi to bolesnymi urazami ust.
Zafoliować mrożoną żywność po zakupie i jak najszybciej włożyć do zamrażarki.	Przechowywać mrożonej żywności po rozmrożeniu — należy ją spożyć w ciągu 24 godzin lub ugotować i ponownie zamrozić.
Przechowywać żywność przez jak najkrótszy czas i przestrzegać dat „należy spożyć przed” oraz „termin ważności”.	Przekraczać maksymalnej wydajności mrożenia (5 kg w ciągu 24 godzin) w przypadku świeżej żywności.
Owijać wszystkie produkty folią aluminiową lub wkładać w woreczki do zamrażania, pamiętając o usunięciu powietrza.	
Przechowywać zakupione mrożonki zgodnie z instrukcjami podanymi na opakowaniu.	
Zawsze wybierać wysokiej jakości świeżą żywność i dokładnie ją czyścić przed zamrożeniem.	

Żeby dowiedzieć się więcej o przechowywaniu żywności, pobierz aplikację i odwiedź

zakładkę „Porady i wskazówki”.

Zamrażanie świeżej żywności

Świeżą żywność należy wkładać przy ściankach zamrażarki, żeby przyspieszyć proces mrożenia, i w miarę możliwości z dala od produktów już zamrożonych.

Wydajność mrożenia urządzenia w ciągu 24 godzin wynosi ok. 5 kg.

Nie należy nigdy przekraczać maksymalnej wydajności urządzenia. Nie zamrażać równocześnie nadmiernych ilości produktów. Jakość żywności będzie najlepiej zachowana, jeśli produkt zostanie zamrożony aż po sam środek w jak najkrótszym czasie.

Należy unikać mieszania żywności świeżej i zamrożonej w zamrażarce.

OSZCZĘDZANIE ENERGII

W celu uzyskania większej oszczędności energii należy przestrzegać poniższych zaleceń:

- Urządzenie ustawić z dala od źródeł ciepła, w miejscu nienasłonecznionym i w dobrze wentylowanym pomieszczeniu.
- Aby uniknąć wzrostu temperatury wewnętrznej powodującego ciągłe załączanie sprężarki, nie należy wkładać do lodówki gorących produktów spożywczych.
- Nie napełniać urządzenia nadmiernie, ponieważ może to utrudniać przepływ powietrza.
- Rozmrażać urządzenie w przypadku pojawienia się lodu w celu ułatwienia przepływu chłodu.
- W razie braku prądu zaleca się zostawienie lodówki z zamkniętymi drzwiami.
- W razie braku prądu zaleca się zostawienie lodówki z zamkniętymi drzwiami.
- Otwierać drzwi możliwie jak najrzadziej i na jak najkrótszy czas.
- Unikać ustawiania zbyt niskich temperatur.
- Usuwać kurz z tyłu urządzenia.

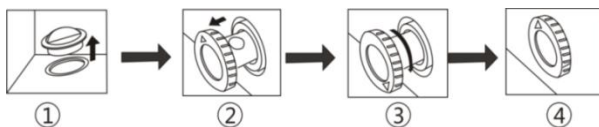
PIELEGNACJA

Rozmrażanie

Urządzenie należy rozmrażać dwa razy w roku lub kiedy warstwa szronu osiągnie grubość ok. 7 mm. Można również wyłączyć zamrażarkę za pomocą wyłącznika gniazdka i wyjąć wtyczkę kabla zasilającego. Wyciągnąć rurkę odpływową i podłożyć pojemnik na wodę.

Na 6 godzin przed rozmrażaniem należy ustawić pokrętko termostatu w położeniu „MAX”, tak aby żywność w chwili wyjmowania była zmrożona do jak najniższej temperatury. Wszystkie produkty należy owinąć kilkoma warstwami gazet i odłożyć w chłodne miejsce (np. do lodówki lub szafki). Wyjąć koszyk z zamrażarki. Zostawić pokrywę otwartą. Żeby przyspieszyć proces rozmrażania, do wnętrza zamrażarki można ostrożnie włożyć pojemniki z ciepłą wodą.

Po skończeniu rozmrażania wylać wodę zbierającą się na dnie zamrażarki, postępując zgodnie z poniższym schematem. Włączyć funkcję Fast Freeze i zostawić włączoną na około trzy godziny.



1. W dolnej części zamrażarki znajduje się rurka. Na czas rozmrażania należy wyjąć gumowy korek, a woda z rozmrażania zacznie skapywać do otworu i wypływać na zewnątrz (UWAGI: gumowy korek należy odłożyć w bezpieczne miejsce na czas rozmrażania, a po skończeniu ponownie włożyć do otworu).
2. Wyciągnąć rurkę odpływową na ok. 20–25 mm, tak aby ukazał się otwór odpływowy.
3. Obrócić rurkę strzałką do dołu.
4. Po skończeniu rozmrażania należy się upewnić, że z rurki nie wypływa już woda, a następnie obrócić rurkę strzałką do góry i zamknąć.

Czyszczenie i pielęgnacja

Zalecamy wyłączenie zamrażarki przez użycie wyłącznika gniazdka i wyjęcie wtyczki kabla zasilającego.

Nigdy nie stosować do czyszczenia żadnych ostrych ani szorstkich przedmiotów, mydła, domowych środków czyszczących, detergentów ani wosków.

Przemycić komorę zamrażarki letnią wodą i wytrzeć do sucha.

Zmoczyć ściereczkę w roztworze sody oczyszczonej przygotowanym w proporcjach jedna łyżeczka sody na ok. pół litra wody, wyżyć, następnie umyć wewnątrz urządzenia, a po skończeniu wytrzeć do sucha.

Należy regularnie usuwać nadmiar lodu, używając dostępnych w sprzedaży plastikowych skrobaków do lodu. Duże ilości lodu mogą utrudniać pracę zamrażarki.

Jeśli zamrażarka nie będzie używana przez dłuższy czas, należy ją wyłączyć, opróżnić, wyczyścić i zostawić z pokrywą otwartą na oścież.

Regularnie sprawdzać, czy na uszczelkach pokrywy nie zbiera się brud oraz drobiny żywności.

ROZWIĄZYWANIE PROBLEMÓW

- Jeśli urządzenie nie uruchamia się po włączeniu, należy sprawdzić, czy:
 - Produkt został zaprojektowany i wyprodukowany wyłącznie do użytku domowego.
 - Wtyczka jest prawidłowo podłączona do gniazda, a zasilanie jest włączone (w celu sprawdzenia gniazda należy podłączyć do niego inne urządzenie).
 - Bezpiecznik nie uległ przepaleniu/nie zadziałał wyłącznik automatyczny/nie użyto głównego wyłącznika instalacyjnego.
 - Prawidłowo ustawiono temperaturę.
 - Nowa wtyczka jest prawidłowo podłączona w przypadku wymiany wtyczki fabrycznej.
- Jeśli mimo wszystko urządzenie wciąż nie działa, należy się skontaktować z działem obsługi klienta.

ZŁOMOWANIE STARYCH URZĄDZEŃ



Urządzenie zostało oznaczone zgodnie z europejską dyrektywą 2012/19/UE dotyczącą zużytego sprzętu elektrycznego i elektronicznego (WEEE).

Zużyty sprzęt elektryczny i elektroniczny zawiera substancje zanieczyszczające (które mogą wywierać negatywny wpływ na środowisko) oraz elementy podstawowe (które nadają się do ponownego wykorzystania). Ważne jest właściwe przetwarzanie zużytego sprzętu elektrycznego i elektronicznego w celu prawidłowego usunięcia i utylizacji wszystkich substancji zanieczyszczających oraz odzyskania i poddania recyklingowi wszystkich materiałów.

Każda osoba może pomóc w dbaniu, by zużyty sprzęt elektryczny i elektroniczny nie zagrażał środowisku. Zasadnicze znaczenie ma przestrzeganie kilku podstawowych zasad:

Zużytego sprzętu elektrycznego i elektronicznego nie należy traktować jak odpadów z gospodarstwa domowego.

Zużyty sprzęt elektryczny i elektroniczny należy przekazać do odpowiednich punktów odbioru zarządzanych przez władze lokalne lub uprawnione firmy. W wielu krajach stosowany może być odbiór zużytego sprzętu elektrycznego i elektronicznego o dużych rozmiarach z domu.

W wielu krajach po zakupie nowego urządzenia stare można oddać sprzedawcy, który musi je bezpłatnie odebrać w ramach wymiany, jeżeli urządzenie to jest podobnego typu i ma takie same funkcje jak urządzenie dostarczone.

Zgodność

Umieszczając znak **CE** na tym produkcie, potwierdzamy jego zgodność z odpowiednimi wymogami europejskimi w zakresie bezpieczeństwa, zdrowia oraz ochrony środowiska stosowanymi w prawodawstwie dotyczącym tego produktu.

POVZETEK

VARNOSTNE INFORMACIJE	184
ZAMRZOVALNA SKRINJA CANDY	190
Klimatski razred.....	190
Signalne lučke	190
NAVODILA ZA PREVOZ.....	190
NAVODILA ZA NAMESTITEV.....	191
ZAČETEK UPORABE.....	192
ZAMRZOVANJE.....	192
Nastavitev temperature.....	193
Shranjevanje zamrznjenih živil	193
Zamrzovanje svežih živil.....	193
VARČEVANJE Z ENERGIJO.....	194
NEGA.....	194
Odtaljevanje.....	194
Čiščenje in nega.....	195
ISKANJE IN ODPRAVLJANJE NAPAK.....	195

Zahvaljujemo se vam za nakup tega izdelka.

Pred uporabo vašega zamrzovalnika pozorno preberite ta navodila, tako da boste lahko kar najboljše izkoristili vse njegove zmogljivosti. Dokumentacijo shranite, če bi jo vi ali drugi uporabniki v prihodnje morebiti potrebovali. Ta izdelek je namenjen izključno za uporabo v gospodinjstvu in v podobnih prostorih, kot so:

- čajne kuhinje v trgovinah, pisarnah in drugih delovnih okoljih,
- kmetije, uporabniki hotelov in motelov ter drugih stanovanjskih objektov,
- ponudniki nočitev z zajtrkom (B & B),
- catering in podobne storitve, ki niso namenjene prodaji na drobno.

To napravo se sme uporabljati le za shranjevanje živil. Vsakršna drugačna uporaba velja za nevarno, proizvajalec pa v primeru neupoštevanja tega opozorila ne odgovarja za posledice. Priporočamo vam, da se seznanite tudi z garancijskimi pogoji. Če želite doseči najboljše zmogljivosti vaše naprave in se izogniti težavam pri njenem delovanju, je zelo pomembno, da pozorno preberete ta navodila. Če teh navodil ne upoštevate, lahko izgubite pravico do brezplačnega servisiranja v času veljavnosti garancije.

VARNOSTNE INFORMACIJE

Ta navodila vsebujejo veliko pomembnih varnostnih informacij. Predlagamo vam, da ta navodila shranite na varnem mestu, kjer jih boste imeli vselej pri roki, če bi jih potrebovali.

Zamrzovalnik vsebuje hladilni plin (R600a: izobutan) in izolacijski plin (ciklopentan), ki sta okolju prijazna, vendar vnetljiva.



Pozor: nevarnost požara

Če se hladilni tokokrog poškoduje:

- izogibajte se odprtemu ognju in virom vžiga, dobro prezračite prostor, v katerem se aparat nahaja.

OPOZORILO!

- Med čiščenjem/prenašanjem aparata pazite, da se ne dotaknete kovinskih žic kondenzatorja na zadnji strani aparata, saj si pri tem lahko poškodujete prste in roke ali pa povzročite poškodbe izdelka.
- Ta aparat ni namenjen za zlaganje pod ali na druge aparate. Ne poskušajte se usesti ali stopiti na vrh vašega aparata, saj ni temu namenjen. Pri tem lahko poškodujete sebe ali aparat.
- Pazite, da med prenašanjem ali prestavljanjem aparata pod njim ne ukleščite priključnega kabla, saj ga s tem lahko odrežete ali poškodujete.
- Pri nameščanju aparata pazite, da ne poškodujete talnih oblog, cevi, stenskih oblog ipd. Aparata ne predstavljajte tako, da ga vlečete za pokrov ali ročaj. Ne pustite otrokom, da bi se igrali z aparatom ali posegali v njegove nastavitve. Naša družba zavrača vsakršno odgovornost v primeru neupoštevanja navodil.
- Aparata ne nameščajte na vlažno, mastno ali prašno mesto in ne izpostavljajte ga neposredni sončni svetlobi ali vodi.
- Aparata ne nameščajte v bližino grelnikov ali vnetljivih materialov.
- V primeru izpada električne energije ne odpirajte pokrova. Če izpad ne traja dlje kot 20 ur, to ne bi smelo vplivati na zamrznjena živila. Če izpad električne energije traja dlje, živila preverite in jih takoj pojejte ali pa jih skuhajte in nato zamrznite.

- Če pokrov zamrzovalne skrinje težko odprete takoj po tem, ko ste ga pravkar zaprli, ne skrbite. To je posledica razlike v tlaku, ki se izenači in po nekaj minutah omogoči normalno odpiranje pokrova.
- Aparata ne priključujte na električno napajanje, dokler ne odstranite vseh zaščit, ki so bile potrebne zaradi pakiranja in prevoza.
- Preden aparat vključite, ga pustite najmanj 4 ure mirovati, da se olje v kompresorju posede, če ste aparat prevažali v vodoravni legi.
- Zamrzovalnik uporabljajte le za predvidene namene (in sicer za shranjevanje in zamrzovanje užitnih živil).
- V vinski vitrini ne shranjujte zdravil ali snovi za raziskovalne namene. Če snovi, ki jih shranjujete, zahtevajo strogi nadzor temperature shranjevanja, se lahko pokvarijo ali pa pride do nenadzorovane reakcije, ki je lahko nevarna.
- Pred kakršnimi koli posegi iztaknite vtič priključnega kabla iz omrežne vtičnice.
- Ob dostavi se prepričajte, da izdelek ni poškodovan ter da so vsi sestavni deli in dodatki brezhibno ohranjeni.
- Če opazite puščanje hladilnega sistema, se ne dotikajte stenske vtičnice in ne uporabljajte odprtega ognja. Odprite okno in prezračite prostor. Nato pokličite serviserja zaradi popravila.
- Ne uporabljajte podaljškov ali adapterjev.
- Priključnega kabla ne vlecite premočno in ne

zvijajte ga ter ne dotikajte se vtiča z mokrimi rokami.

- Pazite, da ne poškodujete vtiča in/ali priključnega kabla, saj to lahko povzroči električni udar ali požar.
- Ne postavljajte ali shranjujte vnetljivih in zelo hlapnih snovi, kot so eter, bencin, UNP, propan, aerosolni razpršilci, lepila, čisti alkohol ipd. Te snovi lahko povzročijo eksplozijo.
- V bližini vinske vitrine ne uporabljajte in ne shranjujte vnetljivih razpršil, kot so barve v razpršilu. To lahko povzroči eksplozijo ali požar.
- Na vrh aparata ne postavljajte predmetov in/ali posod, napolnjenih z vodo.
- Odsvetuje se uporaba podaljškov in razdelilnih letev.
- Aparata ne mečite v ogenj. Pazite, da med prevozom in med uporabo ne poškodujete hladilnega tokokroga/cevi aparata. V primeru poškodbe, aparata ne izpostavljajte ognju ali morebitnim virom vžiga in takoj prezračite prostor, v katerem je aparat nameščen.
- Hladilni sistem, ki se nahaja na zadnji strani in v notranjosti vinske vitrine, vsebuje hladivo. Zato pazite, da ne poškodujete cevi.
- Ne uporabljajte električnih naprav v razdelkih za shranjevanje živil aparata, razen če so take vrste, ki jih priporoča proizvajalec.
- Pazite, da ne poškodujete hladilnega tokokroga.

- Ne uporabljajte mehanskih sredstev za pospešitev odtaljevanja oziroma takih, ki jih ne priporoči proizvajalec.
- Ne uporabljajte električnih naprav v razdelkih za shranjevanje živil, razen če so take vrste, ki jih priporoča proizvajalec.
- Ne zapirajte prezračevalnih odprtih na ohišju aparata ali na vgradnih elementih.
- Ne uporabljajte koničastih ali ostrih predmetov, kot so noži ali vilice, za odstranjevanje ledu.
- Nikoli ne uporabljajte sušilnikov za lase, električnih grelnikov ali drugih podobnih električnih aparatov za odtaljevanje.
- Ne uporabljajte noža ali ostrih predmetov za odstranjevanje morebitnega ledu ali snega. S takimi predmeti lahko poškodujete hladilni tokokrog, zaradi česar lahko pride do požara ali poškodbe oči.
- Ne uporabljajte mehanskih priprav ali druge opreme za pospešitev odtaljevanja.
- Strogo se izogibajte uporabi odprtega plamena ali električne opreme, kot so grelniki, parni čistilniki, sveče, oljne svetilke in podobno za pospešitev odtaljevanja.
- Kompresorja nikoli ne izpirajte z vodo, po čiščenju pa ga temeljito obrišite s suho krpo, da preprečite rjavenje.
- Priporoča se redno čiščenje vtiča, saj lahko prekomerni nanosi prahu na njem povzročijo

požar.

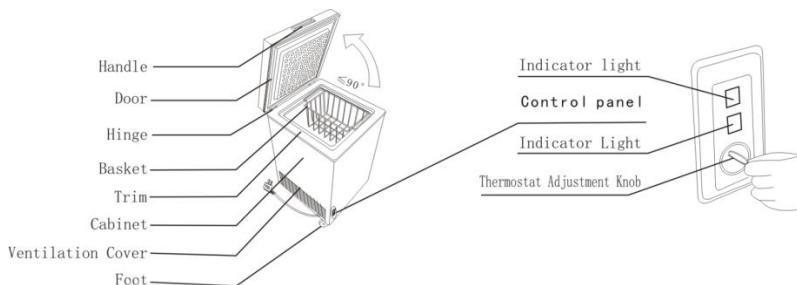
- Izdelek je zasnovan in izdelan le za gospodinjsko uporabo.
- Garancija preneha veljati, če se izdelek namesti ali uporablja v poslovnih ali nestanovanjskih prostorih.
- Izdelek je treba pravilno postaviti, namestiti in upravljati v skladu s priloženimi navodili.
- Garancija velja le za nove izdelke in ni prenosljiva, temveč velja le za prvega kupca.
- Naše podjetje zavrača vsakršno odgovornost za naključno ali posledično škodo.
- Garancija v nobenem primeru ne zmanjšuje vaših statutornih in zakonskih pravic.
- Vinske vitrine ne popravljajte na lastno pest. Vse posege na njej naj izvajajo izključno usposobljene osebe.

VARNOST OTROK!

- Če zavržete odsluženi izdelek, ki ima zapah ali ključavnico na vratih, onemogočite njegovo zapiranje, tako da preprečite ujetje otrok.
- Ta aparat lahko uporabljajo otroci, starejši od 8 let, ter osebe z zmanjšanimi fizičnimi, senzoričnimi ali umskimi zmožnostmi ali z pomanjkanjem izkušenj in znanja, pod pogojem, da so jim zagotovljeni ustrezen nadzor ali navodila glede varne uporabe naprave ter da razumejo tveganja, ki so s tem povezana.

- Otroci naj se z aparatom ne igrajo. Otroci naj aparata ne čistijo in naj na njem ne izvajajo vzdrževalnih del brez nadzora.

ZAMRZOVALNA SKRINJA CANDY



Klimatski razred

Aparat je namenjen za delovanje v omejenem temperaturnem razponu, odvisno od podnebne območja. Ne uporabljajte aparata, če temperatura presega mejne vrednosti. Klimatski razred vašega aparata je naveden na nalepki s tehničnimi podatki v notranjosti zamrzovalnika.

Klimatski razred	Temperatura ozračja (°C)	Temperatura ozračja (°F)
SN	Od 10 do 32	Od 50 do 90
N	Od 16 do 32	Od 61 do 90
ST	Od 16 do 38	Od 61 do 100
T	Od 16 do 43	Od 61 do 110

Signalne lučke

Komplet signalnih lučk se zaradi lažje vidljivosti nahaja na sprednji strani zamrzovalnika.

Signalne lučke imajo naslednji pomen:

- zelena LED dioda - pomeni, da je zamrzovalnik priključen na električno napajanje;
- rdeča LED dioda - pomeni visoko temperaturo v notranjosti aparata.

NAVODILA ZA PREVOZ

Aparat je treba prevažati le v pokončni legi. Ob dobavi embalaža ne sme biti poškodovana zaradi prevoza. Če se aparat prevaža v vodoravni legi, sme biti postavljen le na levi stranici (gledano proti vratom s sprednje strani), po pokončni postavitvi pa se ga najmanj 4 ure ne sme vključiti, tako da se

sistem uredi.

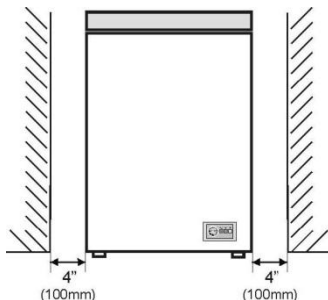
1. Neupoštevanje zgornjih navodil ima lahko za posledico poškodbe aparata. Proizvajalec ne odgovarja za posledice, če teh navodil ne upoštevate.
2. Aparat je treba zaščititi pred dežjem, vlago in drugimi vremenskimi dejavniki.

NAVODILA ZA NAMESTITEV

1. Če je mogoče, aparata ne postavljajte ob kuhalne plošče, radiatorje ali na neposredno sončno svetlobo, saj to lahko povzroči daljši čas delovanja kompresorja. Če ga postavite ob vir toplote ali zamrzovalnik, zagotovite naslednje najmanjše razdalje ob straneh:

od kuhalne plošče	4" (100 mm),
od radiatorja	12" (300 mm),
od zamrzovalnika	4" (100 mm).

2. Okoli aparata naj bo dovolj prostora, da je zagotovljeno prosto kroženje zraka. Idealno je, da okoli zamrzovalnika pustite najmanj 10 cm prostora, tako kot je prikazano na spodnji sliki.



3. Aparat postavite na gladko površino.
4. Zamrzovalnika ne uporabljajte na prostem.
5. Zaščitite ga pred vlago. Zamrzovalnika ne postavljajte v vlažne prostore, da preprečite rjavenje kovinskih delov. Zamrzovalnika ne pršite z vodo, saj lahko to škodi izolaciji in povzroči uhajanje tekočine.
6. Oglejte si poglavje "Čiščenje in nega" za pripravo vašega aparata na uporabo.
7. Če je zamrzovalnik nameščen v neogrevanih prostorih, garažah ipd., se lahko ob hladnem vremenu na zunanjih površinah tvori kondenz. To ni napaka, temveč povsem normalen pojav. Kondenz obrišite s suho krpo.

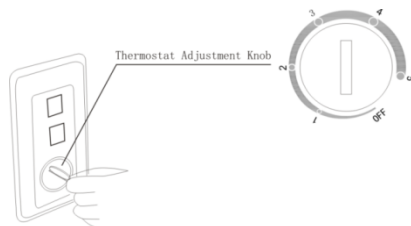
ZAČETEK UPORABE

Pred začetkom uporabe zamrzovalnika preverite naslednje:

1. Prepričajte se, da je notranjost suha in da lahko zrak na zadnji strani prosto kroži.
2. Očistite notranjost, pri tem pa sledite navodilom iz poglavja "NEGA".
3. Vstavite vtič v stensko vtičnico in vključite električno napajanje, prižge se rdeča signalna lučka. Preprečite nenamerni izklop, tako da prelepitate stikalo. Zelena signalna lučka zasveti in kompresor začne delovati.
4. Ko se kompresor zažene, boste zaslišali hrup. Tudi tekočina in plini v hladilnem tokokrogu lahko povzročajo hrup, ne glede na to, če kompresor deluje ali ne, kar je povsem normalno.
5. Če nameravate shraniti že zamrznjena živila, odprite pokrov zamrzovalnika in preverite, ali je v zamrzovalniku dosežena prava temperatura. Nato lahko vanj vstavite že zamrznjena živila. (Oglejte si poglavje "Shranjevanje zamrznjenih živil").
6. Aparata ne napolnite takoj po vklopu. Počakajte, dokler ni dosežena prava temperatura za shranjevanje. Priporočamo vam, da temperaturo preverite z natančnim termometrom (oglejte si poglavje "Delovanje zamrzovalnika").

ZAMRZOVANJE

Nastavitev temperature



Temperaturo zamrzovalnika je mogoče nastaviti s pomočjo gumba na termostatu. Številke "1", "2", "3", "4", "5" ne predstavljajo specifične temperature. Nižja kot je številka, višja je temperatura in nasprotno. Številka "5" torej predstavlja najnižjo temperaturo.

Oznake pomenijo:

"OFF": prisilna zaustavitev


1-5: interval zamrzovanja (od -12 °C do -30 °C)

Dosežene temperature se lahko spreminjajo glede na pogoje uporabe aparata, kot so: prostor namestitve, sobna temperatura, pogostost odpiranja vrat in količina napolnjenosti zamrzovalnika. Položaj termostatskega gumba se spreminja glede na te dejavnike. Običajno je treba pri sobni temperaturi približno 25°C nastaviti termostat na nižjo vrednost.

Priporočamo vam, da temperaturo preverite s termometrom in se tako prepričate, da je v zamrzovalniku zagotovljena zelena temperatura. Pri odčitavanju temperature bodite kar se da hitri, saj temperatura na termometru zelo hitro narašča, ko ga vzamete iz zamrzovalnika.

Upoštevajte, da z vsakim odprtjem pokrova hladen zrak uide na prosto in notranja temperatura naraste. Zato pokrova nikoli ne pustite odprtega in ga zaprite takoj, ko živilo vstavite v zamrzovalnik ali ga vzamete iz njega.

Shranjevanje zamrznjenih živil

Predpakirana, tovarniško zamrznjena živila je treba shranjevati v skladu z navodili proizvajalca zamrznjenega živila v  zamrzovalnem razdelku.

Da bi zagotovili visoko kakovost, ki sta jo dosegla proizvajalec zamrznjenih živil in prodajalec hrane, je treba upoštevati naslednje:

- 1 . Živilo vstavite v zamrzovalnik čim prej po nakupu.
- 2 . Ne presežite datumov uporabnosti, ki so z oznakama "Uporabno do" in "Uporabno najmanj do" navedeni na embalaži.

DOVOLJENO	PREPOVEDANO
Temeljito odtaliti živila iz zamrzovalnika v hladilniku ali mikrovalovni pečici, pri tem pa slediti navodilom za odtaljevanje in kuhanje.	Uporabljati koničaste ali ostre predmete, kot so noži ali vilice, za odstranjevanje ledu.
Pokrov zamrzovalne skrinje po vsaki uporabi dodobra zapreti.	Vstavljati vroča živila v zamrzovalnik. Pred tem naj se ohladijo.
Meso pred kuhanjem v celoti odtaliti.	Vstavljati v zamrzovalnik s tekočino napolnjene steklenice ali zaprte pločevinke z gazirano tekočino, saj jih lahko raznese.
Redno preverjati vsebino zamrzovalnika.	Jemati živila iz zamrzovalnika z mokrimi rokami.
Redno čistiti in odtaljevati zamrzovalnik.	Zamrzovati gazirane pijače.
Shranjevati manjša živila v priloženi košari.	S silo zapreti pokrov. To bi poškodovalo aparat.
Pripraviti sveža živila za zamrzovanje v majhnih količinah za zagotovitev hitrejšega zamrzovanja.	Shranjevati strupene ali škodljive snovi v zamrzovalniku.
Vzeti sladoleđ iz zamrzovalnika 10 do 20 minut pred serviranjem.	Jesti sladoleđ neposredno iz zamrzovalnika. To lahko povzroči ozeblino.
Ob nakupu zaviti zamrznjena živila in jih čim prej vstaviti v zamrzovalnik.	Shraniti zamrznjena živila, ko se odmrznejo; pojediti jih je treba v 24 urah ali jih skuhati in znova zamrzniti.
Hraniti živila čim manj časa in upoštevati datume "uporabno najmanj do" in "Uporabno do".	Preseči največjo zmogljivost zamrzovanja (5 kg v 24 urah) pri zamrzovanju svežih živil.
Oviti vsa živila v aluminijasto folijo ali plastične vrečke, namenjene za zamrzovanje živil in iz njih iztisniti ves zrak.	
Shranjevati tovarniško zamrznjena živila v skladu z navodili na embalaži.	
Vselej izbrati visoko kakovostna sveža živila in jih pred zamrzovanjem temeljito očistiti.	

Če želite izvedeti več o shranjevanju, prenesite aplikacijo in si oglejte zavihek "Nasveti in namigi" (Tips & Hints).

Zamrzovanje svežih živil

Sveža živila, ki jih želite zamrzniti, postavite ob stranske stene, da pospešite zamrzovanje. Če je mogoče, jih ne postavljajte v bližino že zamrznjenih živil.

Zmogljivost zamrzovanja vašega aparata v 24 urah je 5 kg (10 lb).

Nikoli ne presežite največje zmogljivosti. Nikoli ne zamrzujte prevelike količine. Kakovost živil se bolje ohrani, če jih zamrznete naravnost skozi središče čim hitreje. Posebej pozorni bodite, da med seboj ne mešate že zamrznjenih in svežih živil.

VARČEVANJE Z ENERGIJO

Za večji prihranek energije vam svetujemo naslednje:

- aparat namestite v dobro prezračen prostor, daleč od virov toplote in ne izpostavljate ga neposredni sončni svetlobi;
- v zamrzovalnik ne vstavljajte vročih živil, da preprečite naraščanje temperature v notranjosti aparata, kar povzroča stalno delovanje kompresorja;
- zamrzovalnika ne napolnite prekomerno z živili, tako da zagotovite ustrezno kroženje zraka;
- če se nabere led, odtalite aparat, da omogočite lažji prenos hladu;
- v primeru izpada električne energije vam svetujemo, da ne odpirate vrat zamrzovalnika;
- v primeru izpada električne energije vam svetujemo, da ne odpirate vrat zamrzovalnika;
- vrata aparata odpirajte čim manj in za čim krajši čas;
- temperature ne nastavite prenizko;
- brišite prah z zadnje strani aparata.

NEGA

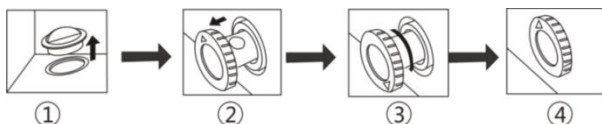
Odtaljevanje

Aparat odtalite dvakrat na leto oziroma takrat, ko se v njem nabere približno 7 mm (1/4") debel sloj ledu.

Če želite, lahko izključite napajanje zamrzovalnika, tako da izvlečete omrežni vtič iz vtičnice. Izvlecite vodovodno cev in jo vstavite v posodo z vodo.

Šest ur pred odtaljevanjem nastavite termostatski gumb na oznako "MAX", tako da so živila ohlajena na najnižji temperaturi, ko jih vzamete iz zamrzovalnika. Vsa živila ovijte z več plastmi časopisnega papirja in jih shranite na hladnem mestu (npr. hladilnik ali shramba). Iz zamrzovalnika vzemite košaro. Pokrov zamrzovalnika pustite odprt. V zamrzovalnik previdno vstavite posode z vročo vodo, da pospešite odtaljevanje.

Ko se ves led stali, iztočite vodo, ki se je nabrala na dnu zamrzovalnika, kot je prikazano na spodnjem diagramu in dodobra obrišite notranjost. Vključite funkcijo hitrega zamrzovanja in jo pustite delovati približno tri ure.



1. Na dnu zamrzovalnika je vodovodna cev. Pred odtaljevanjem snemite gumijasti pokrov, tako da lahko voda odteče skozi odprtino navzven. (OPOMBE: med odtaljevanjem shranite gumijasti pokrov in ga po zaključku odtaljevanja znova namestite.)
2. Dvignite vodovodno cev za približno 20 do 25 cm, tako da lahko vidite odprtino za iztekanje vode.
3. Obrnite vodovodno cev, tako da je puščica usmerjena navzdol.
4. Ko ste zaključili z odtaljevanjem, se prepričajte, da iz vodovodne cevi ne izteka več voda, preden vodovodno cev znova namestite na predvideno mesto in jo obrnete tako, da puščica gleda navzgor.

Čiščenje in nega

Priporočamo vam, da pred čiščenjem izključite električno napajanje zamrzovalnika, tako da omrežni vtič iztaknete iz vtičnice.

Za čiščenje nikoli ne uporabljajte ostrih ali abrazivnih predmetov, mila, čistil za gospodinjstvo, detergentov ali voska.

Ohišje zamrzovalnika čistite z mlačno vodo in ga nato do suhega obrišite.

Notranjost zamrzovalnika čistite s krpo, namočeno v raztopini sode bikarbone in približno pol litra (1 pinta) vode, nato pa jo do suhega obrišite.

Prekomerne ledene obloge redno odstranjujte s pomočjo plastičnega strgala za led, ki je na prodaj v vseh trgovinah. Debele ledene obloge negativno vplivajo na učinkovitost zamrzovalnika.

Če zamrzovalnika dlje časa ne boste uporabljali, ga izključite, iz njega vzemite vsa živila, očistite ga in pustite pokrov odprt.

Redno preverjajte tesnila na pokrovu, ki morajo biti čista in brez ostankov hrane.

ISKANJE IN ODPRAVLJANJE NAPAK

- Če aparat ob vklopu ne deluje, preverite naslednje.
- Izdelek je zasnovan in izdelan le za gospodinjstvo uporabo.
- Prepričajte se, ali je vtič pravilno vstavljen v vtičnico in ali je električno napajanje vzpostavljeno. (Če želite preveriti, ali je omrežna vtičnica pod napetostjo, vanjo vključite drugo napravo).
- Preverite, ali je pregorela varovalka/se je sprožil odklopnik/je bilo izključeno glavno stikalo.
- Preverite, ali je gumb za nastavitev temperature pravilno nastavljen.
- Če ste prvotni vtič zamenjali, se prepričajte, da je novi pravilno vezan. Če aparat po teh preverjanjih še vedno ne deluje, se obrnite na poprodajno službo.

ODLAGANJE STARIH APARATOV



Ta aparat je označen v skladu z Direktivo št. 2012/19/EU Evropskega parlamenta in Sveta o odpadni električni in elektronski opremi (OEEO).

OEEO vsebuje tako okolju škodljive snovi (ki lahko povzročijo negativne posledice za okolje) kot osnovne komponente (ki jih je mogoče ponovno uporabiti). Posebna obdelava za OEEO je nujna, da se odstranijo in ustrezno odlagajo vsa onesnaževala ter predelajo in reciklirajo vsi materiali.

Posamezniki imajo lahko pomembno vlogo pri preprečevanju, da bi OEEO postala okoljska težava.

Nujno je treba upoštevati nekatera temeljna pravila.

OEEO se ne sme obravnavati kot gospodinjske odpadke.

OEEO je treba predati ustreznim zbirnim mestom, ki jih upravlja občina ali registrirana podjetja. V mnogih državah je zaradi velikih količin OEEO lahko zagotovljen domači odvoz.

V številnih državah lahko ob nakupu novega aparata starega oddate prodajalcu, ki ga je dolžan brezplačno prevzeti po načelu eden za enega, če je nova oprema enake vrste in ima enake funkcije kot stara.

Skladnost

Oznaka **CE** na izdelku potrjuje skladnost z vsemi ustreznimi evropskimi zahtevami s področja varnosti, zdravja in okolja, ki se v zakonodaji uporabljajo za ta izdelek.

OBSAH

BEZPEČNOSTNÉ INFORMÁCIE	198
TRUHLICOVÁ MRAZNIČKA CANDY	205
Klimatická trieda	205
Svetelné indikátory	205
POKYNY TÝKAJÚCE SA PREPRAVY	205
POKYNY TÝKAJÚCE SA INŠTALÁCIE	206
ZAČATIE POUŽÍVANIA	207
OBSLUHA MRAZNIČKY	207
Úprava teploty	207
Uskladňovanie zmrazených potravín	208
Zmrazovanie čerstvých potravín	209
ÚSPORA ENERGIE	209
STAROSTLIVOSŤ	209
Odmrazovanie	209
Čistenie a starostlivosť	210
RIEŠENIE PROBLÉMOV	210

Ďakujeme za zakúpenie tohto produktu.

Pred začatím používania chladničky si dôkladne prečítajte tento návod na obsluhu, ktorý vám pomôže využiť výkon spotrebiča v plnej miere. Všetku dokumentáciu odložte, aby bola k dispozícii na budúce použitie alebo pre ďalších vlastníkov. Tento produkt je určený výlučne na použitie v domácnosti alebo na podobné účely, ako napríklad:

- kuchynské priestory pre personál v obchodoch, úradoch a iných pracovných prostrediach,
- na farmách, pre hostí ubytovaných v hoteloch, motelloch a iných obytných zariadeniach,
- v zariadeniach ponúkajúcich nocľah s raňajkami,
- na poskytovanie stravovacích služieb a služieb podobného charakteru, ktoré nie sú určené na maloobchodný predaj.

Tento spotrebič sa smie používať výlučne na uskladňovanie potravín. Akékoľvek iné použitie sa považuje za nebezpečné a výrobca neponesie zodpovednosť za žiadne zanedbania. Zároveň odporúčame dobre sa oboznámiť so záručnými podmienkami. V záujme zaistenia najlepšieho možného výkonu a bezchybnej prevádzky spotrebiča je veľmi dôležité, aby ste si dôkladne prečítali tieto pokyny. Nedodržanie týchto pokynov môže viesť k zamietnutiu nároku na bezplatný servis počas záručnej doby.

BEZPEČNOSTNÉ INFORMÁCIE

Tento návod obsahuje mnoho dôležitých bezpečnostných informácií. Tieto pokyny odporúčame uložiť na bezpečnom mieste, aby slúžili ako zdroj informácií na uľahčenie a zefektívnenie používania spotrebiča.

Chladnička obsahuje plyné chladivo (R600a: izobután) a izolačný plyn (cyklopentán), ktoré predstavujú veľmi nízku záťaž pre životné prostredie, sú však horľavé.



Upozornenie: riziko vzniku požiaru

V prípade poškodenia chladiaceho okruhu:

- Eliminujte otvorené plamene a zdroje vznietenia. Dôkladne vyvetrajte miestnosť, v ktorej sa spotrebič nachádza.

VÝSTRAHA!

- Počas čistenia/prenášania spotrebiča bezpodmienečne dávajte pozor, aby ste sa nedotkli kovových vodičov kondenzátora v zadnej časti spotrebiča, pretože môže dôjsť k poraneniu prstov a rúk, prípadne k poškodeniu produktu.
- Tento spotrebič nie je určený na stohovanie s akýmkoľvek inými spotrebičmi. Na spotrebič nesadajte ani nestúpajte, pretože na takéto použitie nie je navrhnutý. Mohli by ste sa zraniť alebo poškodiť spotrebič.
- Dbajte, aby počas prenášania/premiestňovania spotrebiča a po ňom nedošlo k zachyteniu napájacieho kábla pod spotrebičom a následnému prerezaniu alebo poškodeniu kábla.
- Počas presúvania spotrebiča na miesto dávajte pozor, aby ste nepoškodili podlahovú krytinu, potrubia, omietku stien a pod. Pri premiestňovaní spotrebič neťahajte za veko ani rukoväť. Dohliadnite, aby sa deti nehrali so spotrebičom a aby nemanipulovali s ovládacími prvkami. V prípade nedodržania pokynov sa naša spoločnosť zrieka akejkolvek zodpovednosti.
- Spotrebič neinštalujte vo vlhkých, prašných a olejom znečistených priestoroch, nevystavujte ho priamemu slnečnému svetlu a vode.
- Spotrebič neinštalujte do blízkosti ohrievačov ani horľavých materiálov.
- V prípade výpadku prúdu neotvárajte veko.

Výpadok kratší než 20 hodín nebude mať žiadny vplyv na zmrazené potraviny. V prípade dlhšieho výpadku treba potraviny skontrolovať a okamžite skonzumovať, prípadne tepelne upraviť a následne znova zmraziť.

- Ak sa vám zdá, že veko truhlicovej mrazničky sa bezprostredne po zatvorení otvára veľmi sťažka, nie je to dôvod na obavu. Je to spôsobené rozdielom tlaku, ktorý sa po niekoľkých minútach vyrovná, takže sa veko bude dať znova normálne otvoriť.
- Pred zapojením spotrebiča do elektrickej siete odstráňte všetok obalový materiál a prepravné ochranné prvky.
- Ak sa zariadenie prepravovalo vo vodorovnej polohe, pred zapnutím ho nechajte aspoň 4 hodiny stáť vo vzpriamenej polohe, aby sa usadil olej v kompresore.
- Táto mraznička sa smie používať iba na určený účel (t. j. uskladňovanie a zmrazovanie potravín určených na konzumáciu).
- V chladiacich boxoch na víno neskladujte lieky ani laboratórne materiály. Ak potrebujete uskladniť materiál, ktorý vyžaduje presnú reguláciu teploty skladovania, je možné, že sa znehodnotí, prípadne môže dôjsť k nekontrolovanej reakcii, ktorá môže spôsobiť riziká.
- Pred začatím vykonávania akejkoľvek činnosti vytiahnite napájací kábel z elektrickej zásuvky.

- Po doručení zásielky skontrolujte, či produkt nie je poškodený a či sú všetky diely a príslušenstvo v bezchybnom stave.
- Ak spozorujete netesnosť chladiaceho systému, nedotýkajte sa elektrickej zásuvky a nepoužívajte otvorené plamene. Otvorte okno a vyvetrajte miestnosť. Následne zatelefonujte do servisného strediska a požiadajte o vykonanie opravy.
- Nepoužívajte predlžovacie káble ani adaptéry.
- Napájací kábel neťahajte príliš veľkou silou ani ho neskrúcajte, zástrčky sa nedotýkajte mokrými rukami.
- Nepoškodte zástrčku ani napájací kábel. Mohlo by dôjsť k zásahu elektrickým prúdom alebo požiaru.
- Nepoužívajte na uchovávanie či skladovanie horľavých a veľmi prchavých materiálov, ako sú napríklad éter, benzín, skvapalnený plyn (LPG), plynný propán, spreje v plechovkách pod tlakom, príľnavé látky, čistý alkohol atď. Tieto materiály môžu spôsobiť výbuch.
- V blízkosti chladiacich boxov na víno nepoužívajte ani neskladujte horľavé spreje, napríklad striekacie laky. Mohlo by dôjsť k výbuchu alebo požiaru.
- Na spotrebič nekladte predmety ani nádoby naplnené vodou.
- Neodporúčame používanie predlžovacích káblov a viaccestných adaptérov.
- Spotrebič nelikvidujte v ohni. Dávajte pozor, aby počas prepravy a používania nedošlo k poškodeniu

chladiaceho okruhu a chladiacich rúrok spotrebiča. V prípade poškodenia ochráňte spotrebič pred ohňom a potenciálnymi zdrojmi vzplanutia a okamžite vyvetrajte miestnosť, v ktorej sa spotrebič nachádza.

- Chladiaci systém, ktorý sa nachádza za chladiacimi boxmi na víno a v ich vnútrajšku, obsahuje chladivo. Preto dbajte, aby nedošlo k poškodeniu potrubí.
- Vnútri boxov spotrebiča, ktoré slúžia na skladovanie potravín, nepoužívajte elektrické spotrebiče, pokiaľ ich používanie neschválil výrobca.
- Nepoškodte chladiaci okruh.
- Na urýchlenie odmrazovania nepoužívajte mechanické zariadenia ani iné prostriedky s výnimkou tých, ktoré odporúča výrobca.
- Vnútri boxov, ktoré slúžia na skladovanie potravín, nepoužívajte elektrické spotrebiče, pokiaľ ich používanie neschválil výrobca.
- Dávajte pozor, aby nedošlo k blokovaniu vetracích otvorov v kryte spotrebiča alebo v zabudovanej konštrukcii.
- Na odstraňovanie námrazy nepoužívajte špicaté predmety ani predmety s ostrými hranami, ako napríklad nože alebo vidličky.
- Na odmrazovanie nikdy nepoužívajte sušiče vlasov, elektrické ohrievače alebo podobné elektrické spotrebiče.

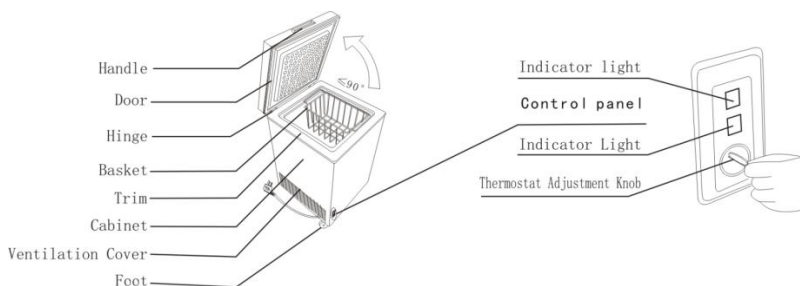
- Námrazu alebo ľad neoškrabávajte nožom ani ostrým predmetom. Takéto predmety môžu poškodiť chladiaci okruh a spôsobiť únik chladiva, čo môže viesť k požiaru alebo poraneniu očí.
- Na urýchlenie procesu odmrazovania nepoužívajte mechanické zariadenia ani iné vybavenie.
- Na urýchlenie odmrazovania v žiadnom prípade nepoužívajte otvorený plameň ani elektrické vybavenie, ako napríklad ohrievače, parné čističe, sviečky, olejové lampy a pod.
- Priestor kompresora nikdy neumývajte vodou a po čistení ho dôkladne utrite suchou handrou s cieľom zabrániť hrdzaveniu.
- Odporúčame dbať na čistotu zástrčky, prípadné usadeniny prachu na zástrčke môžu zapríčiniť vznik požiaru.
- Produkt je navrhnutý a skonštruovaný výlučne na použitie v domácnostiach.
- V prípade inštalovania alebo používania produktu v komerčných alebo nebytových domových priestoroch dôjde k zrušeniu platnosti záruky.
- Produkt treba nainštalovať, umiestniť a obsluhovať správne v súlade s pokynmi uvedenými v brožúre s pokynmi pre používateľov.
- Záruka sa vzťahuje iba na nové produkty a v prípade ďalšieho predaja produktu je neprenosná.
- Naša spoločnosť sa zrieka akejkol'vek zodpovednosti za náhodné alebo následné škody.

- Záruka žiadnym spôsobom neobmedzuje vaše štatutárne či legislatívne práva.
- Nevykonávajte opravy týchto chladiacich boxov na víno. Akékoľvek prípadné zásahy smie vykonávať iba kvalifikovaný personál.

BEZPEČNOSŤ DETÍ!

- Ak likvidujete starý produkt s uzamykacím alebo poistným mechanizmom namontovaným na dvierkach, uistite sa, že je v bezpečnom stave a že nemôže dôjsť k uviaznutiu detí vnútri produktu.
- Deti staršie ako 8 rokov a osoby s obmedzenými fyzickými, zmyslovými alebo duševnými schopnosťami alebo s nedostatkom skúseností a vedomostí môžu používať tento spotrebič, pokiaľ sú pod dohľadom alebo dostali pokyny týkajúce sa bezpečného používania spotrebiča a pokiaľ rozumejú potenciálnym nebezpečenstvám vyplývajúcim z jeho používania.
- Deti sa so spotrebičom nesmú hrať. Deti nesmú bez dohľadu čistiť spotrebič ani vykonávať jeho bežnú údržbu.

TRUHLICOVÁ MRAZNIČKA CANDY



Klimatická trieda

Tento spotrebič je navrhnutý na prevádzku v obmedzenom rozsahu teplôt okolitého prostredia v závislosti od podnebných pásiem. Spotrebič nepoužívajte pri teplotách, ktoré sú mimo uvedeného rozsahu. Klimatická trieda spotrebiča je uvedená na štítku s technickými údajmi vnútri chladiaceho boxu.

Klimatická trieda	Okol. t. (°C)	Okol. t. (°F)
SN	Od 10 do 32	Od 50 do 90
N	Od 16 do 32	Od 61 do 90
ST	Od 16 do 38	Od 61 do 100
T	Od 16 do 43	Od 61 do 110

Svetelné indikátory

Zostava svetelných indikátorov sa nachádza na dobre viditeľnom mieste v prednej časti mrazničky.

Významy svetelných indikátorov:

- Zelený indikátor LED – mraznička je pripojená do elektrickej siete.
- Červený indikátor LED – vysoká teplota vnútri skrine.

POKYNY TÝKAJÚCE SA PREPRAVY

Spotrebič by sa mal prepravovať iba vo zvislej vzpriamenej polohe. Počas prepravy nesmie dôjsť k porušeniu baliaceho materiálu. Ak sa produkt musí prepravovať vo vodorovnej polohe, smie sa ukladať iba na ľavú stranu (pri pohľade na dvierka spredu) a po opätovnom uvedení do vzpriamenej polohy sa spotrebič nesmie prevádzkovať minimálne 4 hodiny, aby sa systém uviedol do pôvodného stavu.

1. Nedodržanie týchto pokynov môže viesť k poškodeniu spotrebiča. Výrobca neponesie

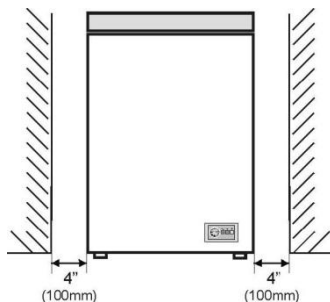
- zodpovednosť v prípade ignorovania týchto pokynov.
- Spotrebič treba bezpodmienečne chrániť pred dažďom, vlhkosťou a ďalšími poveternostnými vplyvmi.

POKYNY TÝKAJÚCE SA INŠTALÁCIE

- Ak je to možné, spotrebič neumiestňujte do blízkosti sporákov, radiátorov alebo na priame slnečné svetlo, inak bude kompresor v prevádzke počas dlhých časových úsekov. V prípade inštalácie v blízkosti zdroja tepla alebo chladničky zachovajte nasledujúce minimálne odstupy po stranách:

Od sporákov	100 mm (4 palce)
Od radiátorov	300 mm (12 palcov)
Od chladničiek	100 mm (4 palce)

- Okoľo chladničky ponechajte dostatok voľného miesta na zaistenie voľnej cirkulácie vzduchu. V ideálnom prípade sa musí ponechať minimálne 10 cm voľného miesta po obvode mrazničky a zároveň treba zachovať odstup podľa nasledujúceho obrázka.



- Spotrebič treba umiestniť na hladký povrch.
- Používanie chladničky v exteriéroch je zakázané.
- Ochrana pred vlhkosťou. Aby sa predišlo hrdzaveniu kovových častí, mrazničku neumiestňujte do vlhkých priestorov. Mrazničku neostrekujte vodou, v opačnom prípade dôjde k oslabeniu izolácie a následne k prúdovému zvodu.
- Informácie týkajúce sa prípravy spotrebiča na použitie nájdete v časti „Čistenie a starostlivosť“.
- V prípade inštalovania mrazničky v nevyhrievaných priestoroch, garážach a pod. môže v chladnom počasí dochádzať k tvorbe kondenzátu na jej vonkajších povrchoch. Nejde o poruchu, je to prirodzený jav. Kondenzát utrite suchou handrou.

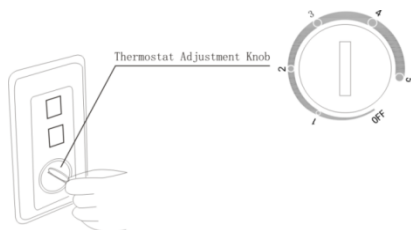
ZAČATIE POUŽÍVANIA

Pred začatím používania vykonajte nasledujúce kontroly a činnosti:

1. Interiér je suchý a vzduch môže voľne cirkulovať v zadnej časti.
2. Vyčistite interiér podľa odporúčaní uvedených v časti „STAROSTLIVOSŤ“.
3. Zapojte zástrčku do elektrickej zásuvky a zapnite prívod elektrickej energie, následne sa rozsvieti červené svetlo. Prelepte spínač s cieľom predísť náhodnému odpojeniu. Rozsvieti sa zelené svetlo a kompresor sa uvedie do chodu.
4. Pri nábehu kompresora budete počuť charakteristický zvuk. Kvapalina a plyny, ktoré sú hermeticky uzavreté v chladiacom systéme, môžu tiež vydávať zvuky, či už kompresor je alebo nie je v prevádzke, ide však o prirodzený jav.
5. Ak chcete uskladniť už zmrazené potraviny, otvorte veko mrazničky a skontrolujte, či mraznička dosiahla správnu teplotu. Následne môžete vložiť už zmrazené potraviny. (Pozri časť „Uskladňovanie zmrazených potravín“.)
6. Do spotrebiča nekladajte potraviny bezprostredne po zapnutí. Počkajte na dosiahnutie správnej teploty uskladnenia. Odporúčame skontrolovať teplotu pomocou presného teplomera (pozri časť „Obsluha mrazničky“).

OBSLUHA MRAZNIČKY

Úprava teploty



Teplota v mrazničke sa upravuje prostredníctvom otočného regulátora namontovaného na termostate. Číslce „1, 2, 3, 4, 5“ nepredstavujú konkrétne teploty. Čím nižšia je číslica, tým vyššia je teplota. Poloha „5“ teda predstavuje najnižšiu teplotu.

Významy symbolov:

„OFF“ (Vyp.): Bod vynúteného vypnutia


1 – 5 : Interval mrazenia (od -12 °C do -30 °C)

Dosiahnuté teploty sa môžu líšiť podľa podmienok používania spotrebiča, ako napríklad: miesto inštalácie spotrebiča, teplota okolitého prostredia, častotť otvárania veka, miera naplnenia mrazničky potravinami. Poloha otočného regulátora termostatu sa bude meniť v závislosti od týchto činiteľov. V štandardných podmienkach pri teplote okolitého prostredia 25 °C by sa termostat mal nachádzať v strednej polohe.

Odporúčame skontrolovať teplotu pomocou teplomera s cieľom uistiť sa, že teplota v mrazničke dosahuje požadovanú hodnotu. Majte na pamäti, že nameranú hodnotu musíte odčítať veľmi rýchlo, pretože nameraná teplota bude po vybratí teplomera z mrazničky prudko stúpať. Upozorňujeme, že pri každom otvorení veka dochádza k úniku studeného vzduchu a zvyšovaniu vnútornej teploty. Preto nikdy nenechávajte veko otvorené a okamžite po vložení alebo vybratí

potravín ho zavrite.

Uskladňovanie zmrazených potravín

Komerčne dostupné balené mrazené potraviny treba skladovať v súlade s pokynmi od výrobcov mrazených potravín, ktoré sa týkajú skladovania potravín v mraziacich boxoch .

V záujme zachovania vysokej kvality produktov dodávaných výrobcami mrazených potravín a maloobchodnými predajcami potravín majte na pamäti nasledujúce zásady:

1. Balenia vložte do mrazničky čo najskôr po zakúpení.
2. Neprekráčajte dátumy spotreby alebo minimálnej trvanlivosti uvedené na obaloch.

ODPORÚČA SA	ZAKAZUJE SA
Pokrmý z mrazničky dôkladne rozmrazovať v chladničke alebo mikrovlnnej rúre podľa pokynov týkajúcich sa rozmrazovania a varenia.	Používať predmety s ostrými hranami, ako napríklad nože a vidličky, na odstraňovanie ľadu.
Po každom použití sa uistiť, či je veko truhlicovej mrazničky dôkladne zavreté.	Vkladať horúce potraviny do mrazničky. Najskôr ich nechajte vychladnúť.
Zmrazené mäso pred varením úplne rozmraziť.	Vkladať fľaše s tekutinami alebo uzavreté nádoby so sytenými nápojmi do mrazničky, pretože môžu prasknúť.
V pravidelných intervaloch kontrolovať obsah mrazničky.	Vyberať balenia z mrazničky mokrymi rukami.
Pravidelne čistiť a odmrazovať mrazničku.	Zmrazovať šumivé nápoje.
Malé položky skladovať v dodanom košíku.	Zatvárať veko nasilu. Poškodíte spotrebič.
Čerstvé potraviny pred zmrazením rozdeliť na malé dávky s cieľom zaisťovať rýchle zmrazenie.	Skladovať v mrazničke jedovaté alebo nebezpečné látky.
Vybrať zmrzlinu z mrazničky 10 – 20 minút pred podávaním.	Konzumovať zmrzlinu a mrazené drene priamo z mrazničky. Takéto konanie môže spôsobiť omrzliny pier.
Mrazené potraviny bezprostredne po zakúpení zabaliť a vložiť do mrazničky.	Uchovávať zmrazené potraviny po rozmrazení – takéto potraviny treba skonzumovať do 24 hodín alebo tepelne upraviť a znova zmraziť.
Potraviny skladovať čo najkratšie a dodržiavať dátumy minimálnej trvanlivosti a spotreby.	Prekráčať maximálnu kapacitu zmrazovania (5 kg za 24 hodín) pri zmrazovaní čerstvých potravín.
Všetky potraviny zabaliť do alobalu alebo plastových vrecúšok určených na vákuové skladovanie potravín v mrazničke.	
Komerčne dostupné mrazené potraviny skladovať v súlade s pokynmi uvedenými na zakúpených baleniach.	
Vždy kupujte čerstvé potraviny vysokej kvality a pred zmrazením sa uistite, že sú dokonale čisté.	

Ak sa chcete dozvedieť viac o uskladňovaní, prevezmite si aplikáciu a pozrite si časť „Tipy a rady“.

Zmrazovanie čerstvých potravín

S cieľom zaistiť rýchle zmrazenie umiestnite čerstvé potraviny, ktoré chcete zmraziť, do blízkosti bočných stien a ak je to možné, dostatočne ďaleko od už zmrazených potravín.

Kapacita zmrazovania tohto spotrebiča je 5 kg (10 lb) za 24 hodín.

Túto maximálnu kapacitu nikdy neprekračujte. Nezmrazujte príliš veľké množstvo naraz. Kvalita potraviny sa uchová najlepšie, keď sa potravinu čo možno najrýchlejšie zmrazí až do stredu. Dávajte mimoriadne veľký pozor, aby nedošlo k zmiešaniu už zmrazených potravín a čerstvých potravín.

ÚSPORA ENERGIE

V záujme dosiahnutia vyššej úspory energie odporúčame nasledujúce kroky:

- Spotrebič inštalujte dostatočne ďaleko od zdrojov tepla, mimo dosahu priameho slnečného svetla a v dobre vetranej miestnosti.
- S cieľom predísť zvýšeniu vnútornej teploty a následnému nepretržitému chodu kompresora nevkladajte do chladničky horúce potraviny.
- V záujme zaistenia správnej cirkulácie vzduchu neprepĺňajte zariadenie potravinami.
- Ak sa v spotrebiči nachádza ľad, vykonajte odmrazenie, aby sa zlepšil chladiaci účinok.
- V prípade výpadku elektrickej energie odporúčame ponechať dvierka chladničky zavreté.
- V prípade výpadku elektrickej energie odporúčame ponechať dvierka chladničky zavreté.
- Dvierka spotrebiča otvárajte alebo nechávajte otvorené čo možno najmenej.
- Nenastavujte príliš nízke teploty.
- Zadnú časť spotrebiča čistite od prachu.

STAROSTLIVOSŤ

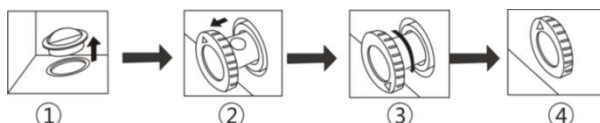
Odmrazovanie

Odmrazovanie vykonávajú dvakrát ročne, alebo keď hrúbka námrazy dosiahne približne 7 mm (1/4 palca).

Prípadne môžete vypnúť elektrickú zásuvku, do ktorej je mraznička zapojená, a odpojiť napájací kábel. Povyťahnite odvodňovacie potrubie a umiestnite nádobu na vodu.

6 hodín pred začatím odmrazovania nastavte otočný regulátor termostatu do polohy „MAX“, aby potraviny mali najnižšiu teplotu, keď ich budete vyberať. Všetky potraviny treba zabaliť do niekoľkých vrstiev novinového papiera a uložiť na chladné miesto (napr. chladnička alebo komora). Z mrazničky vyberte košík. Veko ponechajte otvorené. Na urýchlenie odmrazovania možno do mrazničky opatrne vložiť nádoby s teplou vodou.

Po dokončení odmrazovania vypustite vodu, ktorá sa nahromadila v dolnej časti mrazničky, podľa nasledujúcej ilustrácie a interiér dôkladne osušte. Zapnite funkciu rýchleho mrazenia a ponechajte ju zapnutú približne tri hodiny.



1. V dolnej časti mrazničky sa nachádza odvodňovacie potrubie. Počas odmrazovania vyťahnite gumenú zátku a voda vznikajúca pri odmrazovaní vytečie cez otvor von. (POZNÁMKY: Gumenú zátku počas odmrazovania uschovajte a po dokončení odmrazovania ju osadte späť na miesto.)
2. Odvodňovacie potrubie povytiahnite o 20 – 25 mm tak, aby bolo vidieť otvor na vypúšťanie vody.
3. Odvodňovacie potrubie otočte tak, aby šípka smerovala nadol.
4. Po dokončení odmrazovania počkajte, kým vytečie všetka voda, potom odvodňovacie potrubie zasuňte späť na miesto a otočte tak, aby šípka smerovala nahor.

Čistenie a starostlivosť

Pred čistením odporúčame vypnúť elektrickú zásuvku, do ktorej je mraznička zapojená, a odpojiť napájací kábel.

Na čistenie nikdy nepoužívajte ostré alebo drsné nástroje, mydlo, čistiace prípravky na použitie v domácnosti, saponáty ani voskové politúry.

Skriňu mrazničky vyčistite vlažnou vodou a utrite ju dosucha.

Interiér vyčistite handrou navlhčenou v roztoku pripravenom zmiešaním jednej kávovej lyžičky sódy bikarbóny s pollitrom vody a utrite ho dosucha.

Hrubé vrstvy ľadu treba pravidelne odstraňovať plastovou škrabkou na ľad, ktorú si môžete zakúpiť v miestnom obchode. Veľké množstvo nahromadeného ľadu negatívne ovplyvní výkon mrazničky.

Ak sa mraznička dlhší čas nebude používať, vypnite ju, vyberte z nej všetky potraviny, vyčistite ju a veko ponechajte otvorené dokorán.

Pravidelne kontrolujte tesnenia veka s cieľom uistiť sa, že sa na nich nenachádzajú žiadne nečistoty ani zvyšky potravín.

RIEŠENIE PROBLÉMOV

- Ak sa spotrebič po zapnutí neuviede do chodu, skontrolujte nasledujúce body.
- Produkt je navrhnutý a skonštruovaný výlučne na použitie v domácnostiach.
- Zástrčka je riadne zapojená v zásuvke a prívod elektrickej energie je zapnutý. (Kontrolu prívodu elektrickej energie do zásuvky vykonáte zapojením iného spotrebiča.)
- Došlo k vypáleniu poistky/aktivácii ističa/vypnutiu hlavného spínača rozvodu prúdu.
- Regulácia teploty je správne nastavená.
- Ak ste vykonali výmenu osadenej lisovanej zástrčky, skontrolujte, že nová zástrčka má správne pozapájané vodiče. Ak spotrebič nefunguje ani po vykonaní uvedených kontrol, obráťte sa na oddelenie služieb pre zákazníkov.

LIKVIDÁCIA STARÝCH SPOTREBIČOV



Tento spotrebič je označený podľa európskej smernice 2012/19/ES o odpade z elektrických a elektronických zariadení (OEEZ).

OEEZ obsahuje znečisťujúce látky (ktoré môžu mať negatívne dopady na životné prostredie) a základné komponenty (ktoré sa dajú opätovne použiť). OEEZ sa musí likvidovať použitím špecifických postupov s cieľom zaistiť správne odstránenie a likvidáciu všetkých znečisťujúcich látok, ako aj obnovenie a recykláciu všetkých materiálov.

Jednotlivci prispievajú výraznou mierou k minimalizácii vplyvov OEEZ na životné prostredie.

Bezpodmienečne treba dodržiavať určité základné pravidlá:

OEEZ sa nesmie spracovávať ako bežný komunálny odpad.

OEEZ treba odovzdávať na príslušných zberných miestach, ktoré sú riadené príslušnou samosprávnou obcou alebo registrovanými spoločnosťami. V mnohých krajinách je k dispozícii domáci zber veľkých zariadení spadajúcich do kategórie OEEZ.

V mnohých krajinách možno v prípade zakúpenia nového spotrebiča vrátiť starý spotrebič maloobchodnému predajcovi, ktorý musí zabezpečiť jeho bezplatný odvoz, pokiaľ ide o vybavenie rovnakého typu a disponujúce rovnakými funkciami ako dodané vybavenie.

Informácia o zhode

Označením tohto produktu značkou **CE** potvrdzujeme zhodu so všetkými príslušnými európskymi bezpečnostnými, zdravotnými a ekologickými požiadavkami, ktoré platia v rámci právnych predpisov pre tento produkt.

REZUMAT

INFORMAȚII DE SIGURANȚĂ.....	213
LADĂ FRIGORIFICĂ CANDY	220
Clasa de climat	220
Lumini indicatoare.....	220
INSTRUCȚIUNI DE TRANSPORT	220
INSTRUCȚIUNI DE INSTALARE.....	221
PORNIREA ÎN VEDEREA UTILIZĂRII	221
PUNEREA ÎN FUNCȚIUNE A CONGELATORULUI	222
Reglarea temperaturii	222
Depozitarea alimentelor congelate	222
Congelarea alimentelor proaspete.....	223
ECONOMIE DE ENERGIE	224
AVEȚI GRIJĂ.....	224
Decongelarea	224
Curățarea și îngrijirea	225
DEPANARE.....	225

Vă mulțumim că ați achiziționat acest produs.

Înainte de utilizarea congelatorului dvs., vă rugăm să citiți cu atenție acest manual de instrucțiuni pentru a maximiza performanța acestuia. Stocați toate documentele pentru utilizarea ulterioară sau pentru alți proprietari. Acest produs este destinat utilizării exclusiv casnică sau pentru aplicații similare, cum ar fi:

- zona de bucătărie pentru personalul din magazine, birouri sau alte medii de lucru
- la ferme, clienții hotelurilor, ai motelurilor și alte medii de tip rezidențial
- în pensiuni (B&B)
- pentru servicii de catering și aplicații similare, nu pentru vânzarea cu amănuntul.

Acest aparat trebuie utilizat numai în scopul depozitării de alimente, orice altă utilizare este considerată periculoasă, iar producătorul nu va fi responsabil pentru nicio omisiune. De asemenea, se recomandă să rețineți condițiile de garanție. Vă rugăm ca în vederea obținerii celei mai bune performanțe și funcționării fără probleme să citiți cu atenție aceste instrucțiuni. Neresușita de a citi aceste instrucțiuni poate invalida dreptul la service gratuit în timpul perioadei de garanție.

INFORMAȚII DE SIGURANȚĂ

Acest ghid conține mult informații de siguranță importante. Vă sugerăm să păstrați aceste instrucțiuni la loc sigur pentru o consultare facilă și o bună experiență cu aparatul.

Congelatorul conține un gaz refrigerant (R600a: izobutan) și gaz izolant (ciclopentan), cu un grad ridicat de compatibilitate cu mediul, care, totuși, sunt inflamabile.



Atenție, risc de incendiu

Dacă circuitul refrigerant se deteriorează:

- evitați flăcările deschise și sursele de aprindere.

Aerisiți metodic camera în care este amplasat aparatul

AVERTISMENT!

- Trebuie să fiți atenți în timp ce curățați/transportați aparatul pentru a evita atingerea anselor metalice ale condensatorului din spatele aparatului, întrucât vă puteți vătăma degetele și mâinile sau deteriora produsul.
- Acest aparat nu este conceput pentru suprapunerea cu alt aparat. Nu încercați să vă așezați sau să stați în picioare pe aparat, întrucât nu este conceput pentru o astfel de utilizare. Vă puteți răni sau deteriora aparatul.
- Asigurați-vă că cablul de alimentare nu este prins sub aparat în timpul și după transportarea/deplasarea aparatului, pentru a evita tăierea sau deteriorarea acestuia.
- Atunci când poziționați aparatul, aveți grijă să nu deteriorați podeaua, țevile, vopseaua de pe pereți etc. Nu mutați aparatul prin tragerea capacului sau a mânerului. Nu lăsați copiii să se joace cu aparatul sau cu comenzile. Compania noastră refuză să accepte orice responsabilitate în cazul în care instrucțiunile nu sunt respectate.
- Nu instalați aparatul în locuri umede, uleioase sau pline de praf, nu îl expuneți la lumina directă și la apă.
- Nu instalați aparatul în apropierea caloriferelor sau a materialelor inflamabile.

- Dacă există o cădere de tensiune, nu deschideți capacul. Alimentele congelate nu ar trebui să fie afectate dacă întreruperea durează mai puțin de 20 de ore. Dacă întreruperea este mai lungă, atunci alimentele trebuie verificate și consumate imediat sau gătite și apoi congelate.
- Dacă descoperiți că capacul lăzii frigorifice este greu de deschis chiar după ce l-ați închis, nu vă faceți griji. Aceasta se datorează diferenței de presiune care va egaliza și va lăsa capacul să fie deschis normal după câteva minute.
- Nu conectați aparatul la alimentarea cu curent până când nu ați îndepărtat toate ambalajele și protecțiile de transport.
- Lăsați-l să stea timp de cel puțin 4 ore înainte de a-l porni pentru a permite uleiului din compresor să se așeze dacă este transportat orizontal.
- Acest congelator trebuie utilizat numai în scopul prevăzut (adică, depozitare și congelarea alimentelor comestibile).
- Nu depozitați medicamente sau materiale de cercetare în Răcitoarele de vin. Atunci când se vor depozita materiale care necesită un control strict al temperaturilor de depozitare, este posibil ca acesta să se deterioreze sau poate surveni o reacție necontrolată care poate cauza riscuri.
- Înainte de a efectua orice operațiune, deconectați cablul de alimentare de la priză.
- La livrare, verificați pentru a vă asigura că produsul

nu este deteriorat și că toate piesele și accesoriile sunt în stare perfectă.

- Dacă se observă o scurgere în sistemul de refrigerare, nu atingeți priza de perete și nu utilizați flăcări deschise. Deschideți fereastra și lăsați să intre aerul în cameră. Apoi apălați un centru de service pentru a solicita reparații.
- Nu utilizați prelungitoare sau adaptoare.
- Nu trageți excesiv sau nu îndoiți cablul de alimentare cu mâinile ude.
- Nu deteriorați priza și/sau cablul de alimentare; aceasta poate determina electrocutarea sau incendiul.
- Nu amplasați sau nu depozitați materiale inflamabile și extrem de volatile, cum ar fi eter, petrol, LPG, gaz propan, tuburi cu aerosoli, adezivi, alcool pur etc. Aceste materiale pot cauza o explozie.
- Nu utilizați sau nu depozitați sprayuri inflamabile, cum ar fi spray cu vopsea, în apropierea Răcitoarelor de vin. Aceasta poate cauza o explozie sau un incendiu.
- Nu amplasați obiecte și/sau recipiente umplute cu apă deasupra aparatului.
- Nu recomandăm utilizarea prelungitoarelor și a adaptoarelor multidirecționale.
- Nu eliminați aparatul într-un foc. Aveți grijă să nu deteriorați circuitele/țevile de răcire ale aparatului în timpul transportului și al utilizării. În cazul

deteriorării, nu expuneți aparatul la foc, potențiale surse de aprindere și aerisiți imediat camera unde este amplasat aparatul.

- Sistemul de refrigerare poziționat în spatele și în interiorul Răcitoarelor de vin conține agent refrigerant. Prin urmare, evitați deteriorarea tuburilor.
- Nu utilizați aparate electrice în interiorul compartimentelor de depozitare a alimentelor ale aparatului decât dacă acestea sunt de tipul recomandat de către producător.
- Nu deteriorați circuitul refrigerant.
- Nu utilizați dispozitive mecanice sau alte mijloace de a accelera procesul de decongelare, diferite de cele recomandate de producător.
- Nu utilizați aparate electrice în interiorul compartimentelor de depozitare a alimentelor decât dacă acestea sunt de tipul recomandat de către producător.
- Mențineți fantele de aerisire ale carcasei aparatului sau încorporate în structură fără obstrucțiuni.
- Nu utilizați obiecte cu vârf sau ascuțite, cum ar fi cuțitele sau furculițele pentru a îndepărta stratul de congelat.
- Nu utilizați niciodată uscătoare de păr, încălzitoare electrice sau alte astfel de aparate electrice pentru decongelare.
- Nu răzuiți cu un cuțit sau un obiect ascuțit pentru a

îndepărta stratul de congelat sau gheața care apare. Procedând astfel, circuitul refrigerant se poate deteriora, iar scurgerile acestuia pot provoca un incendiu sau vătăma ochii.

- Nu utilizați dispozitive mecanice sau alte echipamente pentru a grăbi procesul de decongelare.
- Evitați în mod absolut utilizarea de flăcări deschise sau echipament electric, cum ar fi încălzitoarele, dispozitivele de curățare cu abur, lămpile cu ulei și altele asemenea pentru a grăbi faza de decongelare.
- Nu utilizați niciodată spălarea cu apă a poziției compresorului, ștergeți-l cu o lavetă uscată metodic după curățare pentru a preveni rugina.
- Se recomandă să mențineți ștecărul curat, orice reziduuri de praf excesive pe acesta pot cauza incendiul.
- Produsul este conceput și construit strict pentru utilizarea casnică.
- Garanția va fi nulă dacă produsul este instalat sau utilizat în medii comerciale sau spații domestice nerezidențiale.
- Produsul trebuie instalat, amplasat și operat corect în conformitate cu instrucțiunile cuprinse în Broșura cu instrucțiuni de utilizare furnizată.
- Garanția se aplică numai produselor noi și nu se poate transfera dacă produsul este revândut.
- Compania noastră renunță la orice

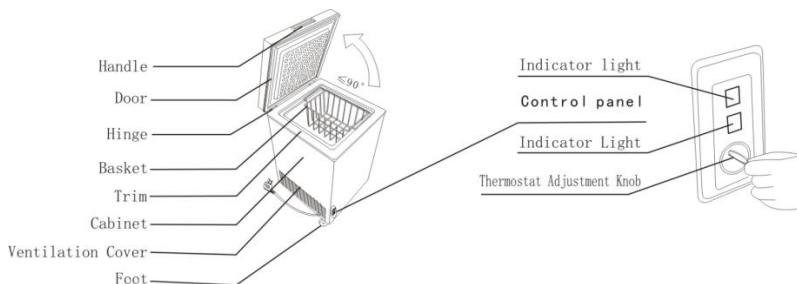
responsabilitate pentru deteriorările accidentale sau pe cale de consecință.

- Garanția nu vă diminuează în niciun mod drepturile dvs. statutare sau legale.
- Nu efectuați lucrări de reparații asupra acestor Răcitoare de vin. Toate intervențiile trebuie efectuate exclusiv de către personal calificat.

SIGURANȚA PENTRU COPII!

- Dacă eliminați un produs vechi cu o încuietore sau ivăr pe ușă, asigurați-vă că acesta este lăsat în condiție de siguranță pentru a preveni blocarea copiilor.
- Acest aparat poate fi utilizat de către copiii cu vârste de minim 8 ani și de către persoanele cu capacități fizice, senzoriale sau mentale reduse sau cu lipsă de experiență sau cunoștințe cu condiția să fie supravegheate sau instruite corespunzător privind modul de utilizare a acestui aparat în mod sigur și să înțeleagă pericolele implicate.
- Copiii nu ar trebui să se joace cu aparatul. Curățarea și întreținerea de către utilizator nu trebuie efectuate de către copii fără supraveghere.

LADĂ FRIGORIFICĂ CANDY



Clasa de climat

Aparatul este conceput să funcționeze în interval limitat de temperatură ambientală, în funcție de zone climatice. Nu utilizați aparatul la temperaturi care depășesc limita. Clasa de climat a aparatului dvs. este indicată pe eticheta cu descrierea tehnică din interiorul compartimentului de frigider.

Clasa de climat	T. amb. (°C)	T. amb. (°F)
SN	De la 10 la 32	De la 50 la 90
N	De la 16 la 32	De la 61 la 90
ST	De la 16 la 38	De la 61 la 100
T	De la 16 la 43	De la 61 la 110

Lumini indicatoare

Setul de lumini indicatoare este amplasat pe partea frontală a congelatorului pentru o vizibilitate ușoară.

Luminile indicatoare au următoarele semnificații:

- LED de culoare verde - indică faptul că congelatorul este conectat la curent.
- LED de culoare roșie - indică temperatura ridicată în compartiment.

INSTRUCȚIUNI DE TRANSPORT

Aparatul trebuie transportat numai în poziție verticală. Ambalajul în starea sa la furnizare trebuie să fie intact în timpul transportului. Dacă în timpul transportului, produsul a fost transportat în poziție orizontală, acesta trebuie așezat numai pe partea sa stângă (cu fața spre ușa frontală) și nu trebuie pus în funcționare timp de cel puțin 4 ore pentru a permite sistemului să se așeze după ce aparatul este adus în poziție verticală.

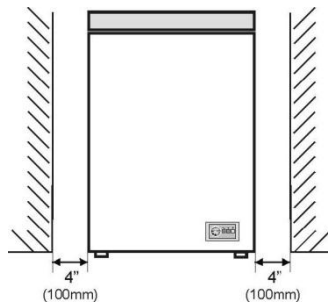
1. Nereușita de a vă conforma cu instrucțiunile de mai sus poate duce la deteriorarea produsului. Producătorul nu va fi responsabil dacă aceste instrucțiuni sunt ignorate.
2. Aparatul trebuie protejat împotriva ploii, umezelii și a altor influențe atmosferice.

INSTRUCȚIUNI DE INSTALARE

1. Dacă este posibil, evitați amplasarea aparatului lângă aragazuri, calorifere sau direct în lumina solară, întrucât acest lucru va determina funcționarea compresorului pe perioade lungi de timp. Dacă este instalat alături de o sursă de căldură sau frigider, mențineți următoarele distanțe de separare minime:

Față de aragazuri	4" (100 mm)
Față de calorifere	12" (300 mm)
Față de frigider	4" (100 mm)

2. Asigurați-vă că există suficient spațiu în jurul aparatului pentru a garanta circulația liberă a aerului. În mod ideal, în jurul congelatorului trebuie să existe un spațiu de minim 10 cm și asigurați-vă că lăsați spații goale conform diagramei de mai jos.



3. Aparatul trebuie amplasat pe o suprafață netedă.
4. Este interzisă utilizarea frigiderului în natură.
5. Protejați împotriva umezelii. Nu amplasați congelatorul în spații umede pentru a evita ruginirea pieselor de metal. Și nu pulverizați apă pe congelator, în caz contrar, aceasta va slăbi izolația și provoacă scurgeri de curent.
6. Consultați secțiunea „Curățare și Îngrijire” pentru a pregăti aparatul în vederea utilizării.
7. Dacă congelatorul este instalat în zone neîncălzite, garaje etc., se poate forma condens în sezonul rece pe suprafețele externe. Acest lucru este normal și nu este un defect. Îndepărtați condensul prin ștergerea cu o lavetă umedă.

PORNIREA ÎN VEDEREA UTILIZĂRII

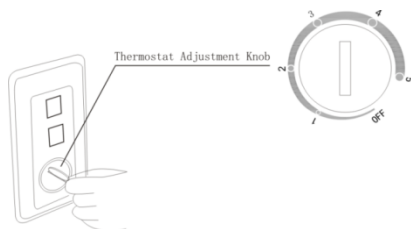
Înainte de a începe să utilizați congelatorul, vă rugăm să verificați dacă:

1. interiorul este uscat și aerul poate circula liber în partea din spate.
2. Curățați interiorul conform recomandărilor din secțiunea „ÎNGRIJIRE”.
3. Introduceți ștecărul în priză de perete și porniți alimentarea cu curent, apoi se aprinde ledul de culoare roșie. Evitați deconectarea accidentală prin apăsarea comutatorului. Indicatorul luminos verde va străluci și compresorul va începe să funcționeze.

4. Veți auzi un zgomot pe măsură ce compresorul pornește. Lichidul și gazele sigilate în interiorul sistemului de refrigerare pot da naștere la zgomote, indiferent dacă compresorul funcționează sau nu, lucru care este normal.
5. Dacă urmează să depozitați alimente deja congelate, deschideți capacul congelatorului și verificați dacă congelatorul a ajuns la temperatura corectă. Apoi puteți pune alimentele deja congelate înăuntru. (Consultați „Depozitarea alimentelor congelate”).
6. Nu încărcăți aparatul imediat după pornire. Așteptați până când se atinge temperatura de depozitare. Vă recomandăm să verificați temperatura cu un termometru precis (consultați „Funcționarea congelatorului”).

PUNEREA ÎN FUNCȚIUNE A CONGELATORULUI

Reglarea temperaturii



Temperatura congelatorului este reglată cu ajutorul unui buton instalat pe termostat.

„1、 2、 3、 4、 5” nu reprezintă o temperatură specifică. Cu cât mai mic este numărul, cu atât mai mare este temperatura. Astfel că poziția „5” înseamnă cea mai mică temperatură.

Cifrele înseamnă:

„OPRIT”: Punct de oprire forțată


1-5 : Interval de congelare (de la -12 °C la -30 °C)

Temperaturile atinse pot varia conform condițiilor de utilizare a aparatului, cum ar fi: amplasarea aparatului, temperatura ambientală și frecvența deschiderii capacului, gradul de umplere cu alimente a congelatorului. Poziția butonului termostat se va modifica conform acestor factori. În mod normal, pentru o temperatură ambientală de aproximativ 25°C, termostatul trebuie ajustat la o poziție intermediară.

Vă recomandăm să verificați temperatura cu un termometru pentru a vă asigura că Congelatorul este menținut la temperatura dorită. Rețineți că trebuie să citiți temperatura foarte repede, întrucât temperatura termometrului va crește foarte rapid după ce îl scoateți din congelator.

Vă rugăm să nu uitați că de fiecare dată când deschideți capacul aerul rece iese, iar temperatura internă crește. Prin urmare, nu lăsați niciodată capacul deschis și asigurați-vă că este închis imediat după introducerea sau scoaterea alimentelor.

Depozitarea alimentelor congelate

Alimentele congelate preambalate comercial trebuie depozitate în conformitate cu instrucțiunile producătorului acestora pentru un  compartiment al congelatorului.

Pentru a vă asigura că se menține calitatea înaltă obținută de producătorul alimentelor congelate și distribuitorul alimentar, trebuie să rețineți următoarele:

- 1 . Puneți pachetele în congelator cât mai repede posibil după achiziționare.
- 2 . Nu depășiți datele „A se utiliza până la”, „A se consuma înainte de” de pe ambalaj.

FACEȚI	NU FACEȚI
Decongealați alimentele din congelator cu atenție în frigider sau la un cuptor cu microunde respectând instrucțiunile de decongelare și gătire.	Nu utilizați obiecte cu vârf ascuțite, cum ar fi cuțitele sau furculițele pentru a îndepărta gheața.
Asigurați-vă că capacul lăzii frigorifice este complet închis după fiecare utilizare.	Nu puneți alimente fierbinți în congelator. Lăsați-le mai întâi să se răcească.
Decongealați carnea înghețată complet înainte de a o găti.	Nu puneți sticle umplute cu lichid sau conserve sigilate care conțin lichide carbonatate în congelator, întrucât pot exploda.
Verificați conținutul congelatorului la intervale regulate.	Nu scoateți articolele din congelator cu mâinile ude.
Curățați și decongealați congelatorul periodic.	Nu congelați băuturi acidulate.
Depozitați articolele mici în coșul furnizat.	Nu închideți capacul cu forță. Veți deteriora aparatul.
Pregătiți alimentele pentru congelate în porții mici pentru a garanta congelarea rapidă.	Nu depozitați substanțe otrăvitoare sau periculoase în congelator.
Scoateți înghețata din congelator cu 10-20 de minute înainte de a o servi.	Nu consumați înghețata direct din congelator. Aceasta poate cauza „arsuri de congelare” pe buze.
Înfășurați alimentele înghețate atunci când le cumpărați și puneți-le în congelator pentru perioade scurte de timp.	Încercați să păstrați alimentele congelate care s-au dezghețat, acestea trebuie consumate în decurs de 24 de ore sau gătite și recongelate.
Păstrați alimentele pentru perioade cât mai scurte de timp posibil și respectați datele „Expiră la”, „A se consuma până la”.	Nu depășiți capacitatea maximă de congelare (5 kg în 24 de ore) atunci când congelați alimente proaspete.
Ambalați toate alimentele în folie de aluminiu sau pungi din plastic de calitate pentru congelare și asigurați-vă că este scos aerul.	
Depozitați alimentele congelate comercial în conformitate cu instrucțiunile furnizate pe pachetele pe care le cumpărați.	
Alegeți întotdeauna alimente proaspete și asigurați-vă că sunt foarte curate înainte de a le congela.	

Pentru mai multe informații despre depozitare, descărcați aplicația și vizitați „Sfaturi și recomandări”.

Congelarea alimentelor proaspete

Amplasați alimentele proaspete care se vor congela lângă pereții laterali pentru a asigura o congelare rapidă și departe de alimentele deja congelate, dacă este posibil.

Capacitatea de congelare a aparatului dvs. pe o perioadă de 24 de ore este de 5 kg (10 livre).

Nu depășiți niciodată această capacitate maximă. Nu congelați o cantitate prea mare o dată.

Calitatea alimentelor se păstrează cel mai bine atunci când sunt congelate prin centru cât mai

repede posibil.

Aveți grijă în special să nu amestecați alimentele deja congelate cu cele proaspete.

ECONOMIE DE ENERGIE

Pentru o mai bună economie de energie vă sugerăm:

- instalarea aparatului departe de sursele de căldură și nu îl expuneți la lumina solară directă și într-o cameră bine aerisită.
- Evitați să puneți alimentele fierbinți în congelator pentru a evita creșterea temperaturii interne și, prin urmare, cauzând funcționarea continuă a compresorului.
- Nu încălcați în mod excesiv cu alimente pentru a garanta o circulație adecvată a aerului.
- Decongețați aparatul în caz că există gheață pentru a facilita transferul aerului rece.
- În cazul absenței energiei electrice, se recomandă păstrarea ușii frigiderului închise.
- În cazul absenței energiei electrice, se recomandă păstrarea ușii frigiderului închise.
- Deschideți sau țineți ușile aparatului deschise cât mai puțin posibil.
- Evitați ajustarea setării de temperatură la prea rece.
- Eliminați praful prezent pe partea din spate a aparatului.

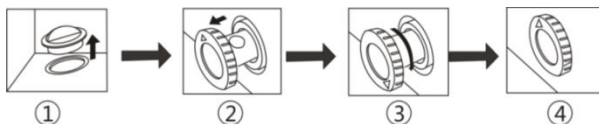
AVEȚI GRIJĂ

Decongelarea

Decongețați de două ori pe an sau atunci când s-a format un strat de gheață în jur de 7 mm (1/4"). Alternativ, puteți opri congelatorul de la priză și deconectați ștecărul. Extrageți tubul pentru apă și puneți-l într-un recipient.

Cu 6 ore înainte de decongelare, vă rugăm să setați butonul termostatului pe poziția „MAX” pentru a vă asigura că alimentele sunt la cea mai joasă temperatură atunci când o scoateți. Toate alimentele trebuie înfășurate în câteva straturi de ziar și depozitate la loc rece (de ex., frigider sau cămară). Scoateți coșul congelatorului. Lăsați capacul deschis. Recipientele cu apă caldă pot fi amplasate atent în congelator pentru a grăbi decongelarea.

Atunci când s-a încheiat decongelarea, scoateți apa dezghețată care se adună în partea de jos a congelatorului conform diagramei de mai jos și uscați metodic interiorul. Porniți funcția de Congelare rapidă și lăsați-l timp de aproximativ trei ore.



1. Există un tub pentru apă în partea de jos a congelatorului, la decongelare, extrageți capacul de cauciuc, apa decongelată va picura în orificiu și se va scurge afară. (NOTE: Vă rugăm să păstrați în siguranță capacul de cauciuc pe parcursul decongelării și puneți-l la loc după încheierea decongelării).
2. Extrageți tubul de apă cu 20-25 mm până când puteți observa orificiul pentru apă.
3. Răsuciți tubul de apă până când săgeata indică în jos.
4. După încheierea decongelării, asigurați-vă că nu mai iese apă înainte de a fixa la loc tubul pentru apă și asigurați-vă că săgeata este în sus.

Curățarea și îngrijirea

Vă recomandăm să opriți congelatorul de la priză și să deconectați ștecărul înainte de curățare.

Nu utilizați niciodată un instrument ascuțit, abraziv, săpun, agent de curățare de uz casnic, detergent și ceară de lustruit pentru curățare.

Utilizați apă călduță pentru a curăța interiorul congelatorului și ștergeți-l pentru uscare.

Utilizați o lavetă umedă într-o soluție de o linguriță de bicarbonat de sodă la 5 litri de apă pentru a curăța interiorul și ștergeți-l pentru uscare.

Depozitul în exces de gheață trebuie îndepărtat periodic utilizând o racletă pentru gheață din plastic disponibilă la magazinul dvs. local. Acumularea mare de gheață va afecta performanța congelatorului.

Dacă congelatorul nu va fi utilizat pentru o perioadă îndelungată de timp, opriți-l, scoateți toată mâncarea, curățați-l și lăsați capacul deschis.

Verificați garniturile capacului periodic pentru a vă asigura că sunt curate și fără particule de alimente.

DEPANARE

- Dacă aparatul nu funcționează când îl porniți, verificați dacă
- Produsul este conceput și construit strict pentru utilizarea casnică.
- Ștecărul este introdus corect în priză și că alimentarea este pornită. (Pentru a verifica alimentarea la priză, conectați un alt aparat).
- Siguranța s-a ars/întrerupătorul s-a blocat/comutatorul principal de distribuție a fost oprit.
- Controlul temperaturii a fost setat corect.
- Ștecărul din dotare a fost înlocuit, vă rugăm să vă asigurați că noul ștecăr este conectat corect. Dacă aparatul nu mai funcționează după verificările de mai sus, vă rugăm să contactați Serviciul pentru clienți.

CASAREA VECHILOR ELECTROCASNICE



Acest aparat este marcat conform directivei europene 2012/19/UE privind Deșeurile de echipamente electrice și electronice (DEEE).

DEEE conține ambele substanțe poluante (care pot avea consecințe negative pentru mediu) și elementele de bază (care pot fi reutilizate). Este important ca DEEE să fie supusă la tratamente specifice, pentru a îndepărta și elimina corect toți agenții poluanți și a recupera toate materialele reciclabile.

Persoanele pot juca un rol important în a asigura că DEEE nu devine o problemă de mediu: este vital să urmați unele dintre regulile de bază:

DEEE nu trebuie tratată drept reziduu casnic.

DEEE trebuie predată la punctele de colectare relevante administrate de municipalitate sau de către companii înregistrate. În multe țări, pentru DEEE mari, trebuie să existe colectarea de acasă.

În multe țări, atunci când cumpărați aparate mari, cel vechi poate fi returnat la distribuitorul care îl va colecta gratuit câte unul, atât timp cât echipamentul este de tip echivalent și are aceleași funcții ca și echipamentul furnizat.

Conformitate

Prin amplasarea marcatului **CE** pe acest produs, confirmăm conformitatea cu toate cerințele europene de siguranță, de sănătate și de mediu relevante care se aplică în legislație pentru acest produs.

ОБОБЩЕНИЕ

ИНФОРМАЦИЯ ЗА БЕЗОПАСНОСТ	228
ХОРИЗОНТАЛЕН ФРИЗЕР CANDY	235
Климатичен клас.....	235
Индикаторни светлини	235
ИНСТРУКЦИИ ЗА ТРАНСПОРТИРАНЕ.....	236
ИНСТРУКЦИИ ЗА МОНТАЖ.....	236
НАЧАЛО НА ЕКСПЛОАТАЦИЯТА	237
ФУНКЦИОНИРАНЕ НА ФРИЗЕРА.....	237
Настройка на температурата	237
Съхранение на замразена храна	238
Замразяване на прясна храна.....	239
ПЕСТЕНЕ НА ЕНЕРГИЯ	239
ПОДДРЪЖКА	240
Размразяване.....	240
Почистване и поддръжка.....	240
ОТСТРАНЯВАНЕ НА ПРОБЛЕМИ	241

Благодарим Ви, че закупихте този продукт.

Преди да използвате вашия хладилен уред, моля внимателно прочетете това ръководство с инструкции, за да постигнете най-добра ефективност. Съхранявайте цялата документация за последващо ползване или за други собственици. Този продукт е предназначен единствено за домашна употреба или за подобни приложения като:

- кухненски бокс за персонала в магазини, офиси и друга работна среда
- във ферми, от клиенти на хотели, мотели и в друга среда от жилищен тип
- в семейни хотели тип "bed and breakfast" (B & B)
- за кетъринг услуги и подобни приложения, но не и като оборудване на обекти за продажби на дребно.

Този уред трябва да бъде използван само за съхранение на храна, всяка друга употреба се счита за опасна и производителят няма да бъде отговорен за каквито и да е пропуски.

Препоръчително е също да запознаете с условията на гаранцията. За да постигнете възможно най-добра ефективност и безпроблемно функциониране на уреда ви, е много важно да прочетете внимателно тези инструкции. Неспазването на тези инструкции може да ви лиши от правото на безплатно обслужване по време на гаранционния период.

ИНФОРМАЦИЯ ЗА БЕЗОПАСНОСТ

Това ръководство съдържа много важна информация за безопасност. Препоръчваме Ви да съхранявате тези инструкции на безопасно място за лесна справка и добра работа с уреда.

Хладилният уред съдържа хладилен газ (R600a: изобутан) и изолационен газ (циклопентан), с висока съвместимост с околната среда, които, обаче, са запалими.



Внимание: опасност от пожар

Ако охладителната верига се повреди:

- Избягвайте открит огън и източници на запалване. Грижливо проветрете стаята, в която се намира уредът.

ПРЕДУПРЕЖДЕНИЕ!

- Бъдете внимателни при почистването/пренасянето на уреда и избягвайте да докосвате металните жици на компресора в задния край на уреда, тъй като може да нараните пръстите и ръцете си или да повредите вашия продукт.
- Този уред не е предназначен за съхранението на каквито и да е други уреди. Не се опитвайте да седате или да се изправяте върху вашия уред, тъй като не е предназначен за такава употреба. Може да се нараните или да повредите уреда.
- Уверете се, че захранващият кабел не е заклещен под уреда по време на и след пренасянето/преместването му, за да се предотврати прекъсване или повреждане на захранващия кабел.
- Когато позиционирате уреда си, внимавайте да не повредите подовите настилки, тръбите, стените покрития и т.н. Не местете уреда чрез дърпане на капака или дръжката. Не позволявайте на деца да си играят с уреда или да пипат контролния панел. Нашата фирма отхвърля всякаква отговорност, в случай че не се следват инструкциите.
- Не монтирайте уреда на влажни, мазни или прашни места, нито го излагайте на директна слънчева светлина и вода.

- Не монтирайте уреда близо до отоплителни тела или запалими материали.
- Ако токът спре, не отваряйте капака. Замразената храна не би трябвало да бъде засегната, ако липсата на хранване е за по-малко от 20 часа. Ако липсата на хранване е по-продължителна, храната трябва да бъде проверена и изядена веднага или сготвена и замразена отново.
- Не се притеснявайте, ако установите, че капакът на хоризонталния фризер се отваря трудно веднага след като сте го затворили. Това е така поради разликата във въздушното налягане, което ще се изравни и ще позволи капакът да бъде отворен след няколко минути.
- Не свързвайте уреда към електрическото хранване, докато всички предпазни елементи от опаковката и за транспорта не бъдат премахнати.
- Оставете го в покой поне 4 часа преди да го включите, за да може компресорното масло да се разпредели, ако е пренасян хоризонтално.
- Този фризер трябва да се използва само за предвидената употреба (т.е. съхранение и замразяване на хранителни продукти).
- Не съхранявайте лекарства или научноизследователски материали в охладителите за вино. Когато трябва да се съхранява материал, който изисква стриктен

контрол на температурата на съхранение, е възможно той да се развали или да настъпи неконтролирана реакция, която да предизвика рискове.

- Преди да извършите каквато и да е операция, изключете захранващия кабел от контакта.
- При доставката проверете дали продуктът не е повреден и дали всичките му части и аксесоари са в перфектно състояние.
- Ако се забележи теч в охладителната система, не пипайте контакта на стената и не използвайте открит огън. Отворете прозореца и оставете в стаята да влезе въздух. После се свържете с център за поддръжка, за да заявите ремонт.
- Не използвайте удължители или адаптери.
- Не дърпайте прекалено силно или не прегъвайте захранващия кабел, или не докосвайте щепсела с мокри ръце.
- Не повреждайте щепсела и/или захранващия кабел; това може да причини токов удар или пожар.
- Не поставяйте или съхранявайте запалими и силно летливи материали като етери, петрол, пропан-бутан, газ пропан, аерозоли, лепила, чист алкохол и т.н. Тези материали могат да предизвикат експлозия.
- Не използвайте или съхранявайте запалими спрейове като спрей-бои в близост до близо до

охладителите за вино. Може да причини експлозия или пожар.

- Не поставяйте предмети и/или контейнери, пълни с вода, върху уреда.
- Не препоръчваме използването на удължители и преходници-адаптери.
- Не унищожавайте уреда чрез горене. Внимавайте да не повредите охлаждащата система/тръбите на уреда по време на транспорта и експлоатацията. В случай на повреда не излагайте уреда на огън, потенциален източник на запалване и незабавно проветрете стаята, където се намира уредът.
- Охладителната система, намираща се зад и вътре в охлаждащите за вино съдържа хладилен агент. Затова трябва да се избягва повреждането на тръбите.
- Не използвайте електрически уреди в отделенията за съхранение на храна на уреда, освен ако не са от вид, препоръчан от производителя.
- Не повреждайте охлаждащата верига.
- Не използвайте механични устройства или други средства за ускоряване процеса на размразяване, различни от препоръчаните от производителя.
- Не използвайте електрически уреди в отделенията за съхранение на храна, освен ако

не са от вид, препоръчан от производителя.

- Поддържайте вентилационните отвори на корпуса на уреда или на вградената конструкция свободни от препятствия.
- Не използвайте остри предмети или такива с режещи ръбове като ножове или вилици, за да отстраните леда.
- Никога не използвайте за размразяването сешоари, електрически нагреватели или други подобни електрически уреди.
- Не стържете с нож или остър предмет, за да премахнете скрежа или леда, които се появяват. С тези предмети може да се повреди охлаждащата верига, теч от която може да причини пожар или да нарани очите ви.
- Не използвайте механични устройства или друго оборудване, за да ускорите процесът на размразяване.
- Абсолютно трябва да се избягва използването на открит огън или на електрическо оборудване като печки, парочистачки, свещи, газени лампи и подобни, за да се ускори процесът на размразяване.
- Никога не използвайте вода за измиването на мястото на компресора, след почистване избършете добре със сухо парче плат, за да предотвратите ръжда.
- Препоръчително е да поддържате щепсела чист, натрупването на прекалено много прах по

щепсела може да причини пожар.

- Продуктът е предназначен и изработен само за домашна употреба.
- Гаранцията ще бъде невалидна, ако продуктът бъде монтиран или използван в търговски или нежилищни битови помещения.
- Продуктът трябва да бъде монтиран правилно, разположен и използван в съответствие с инструкциите, съдържащи се в предоставената книжка с инструкции за потребителя.
- Гаранцията е приложима само за нови продукти и не може да се прехвърля, ако продуктът бъде продаден на трети лица.
- Нашата фирма не носи никаква отговорност за случайни или последващи щети.
- Гаранцията по никакъв начин не редуцира вашите законови или субективни права.
- Не извършвайте ремонти по този охладител за вино. Всякакви интервенции трябва да бъдат извършвани единствено от квалифициран персонал.

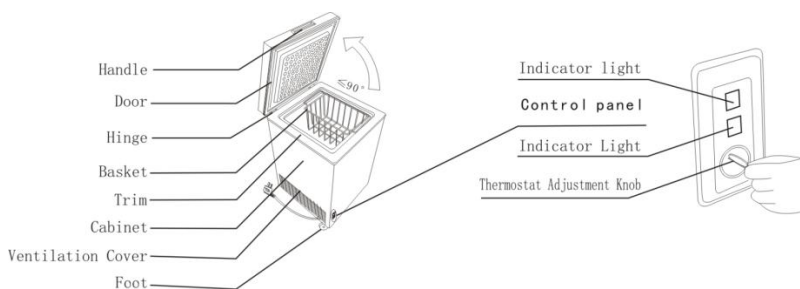
БЕЗОПАСНОСТ НА ДЕЦАТА!

- Ако изхвърляте стар продукт със заключване или резе на вратата, уверете се, че е оставен в безопасно състояние, за да се предотврати заклещване на деца.
- Този уред може да се използва от деца над 8 години и от лица с намалени физически,

сетивни или умствени способности или липса на опит и познания, ако се наблюдават или са инструктирани за използването на уреда по безопасен начин и разбират свързаните с това опасности.

- Децата не трябва да играят с уреда. Почистването и поддръжката не трябва да се извършват от деца без наблюдение.

ХОРИЗОНТАЛЕН ФРИЗЕР CANDY



Климатичен клас

Уредът е проектиран да работи в ограничен температурен диапазон на околната среда в зависимост от климатичните зони. Не използвайте уреда при температури извън диапазона. Климатичният клас на вашия уред е посочен на стикера с техническото описание в отделението за замразяване.

Климатичен клас	околна среда Температура (°C)	околна среда Температура (°F)
Субнормален	От 10 до 32	От 50 до 90
Нормален	От 16 до 32	От 61 до 90
Субтропичен	От 16 до 38	От 61 до 100
Тропичен	От 16 до 43	От 61 до 110

Индикаторни светлини

Комплектът индикаторни светлини е разположен в предната част на фризера за по-добра

видимост.

Индикаторните светлини означават следното:

- Зелен светодиод- показва, че фризерът е включен към захранването.
- Червен светодиод - показва висока температура в камерата.

ИНСТРУКЦИИ ЗА ТРАНСПОРТИРАНЕ

Уредът трябва да бъде транспортиран само във вертикална изправена позиция. Опаковката при доставката трябва да бъде непокътната по време на транспортирането. Ако по време на транспортирането продуктът е бил пренасян хоризонтално, той трябва да лежи на лявата си страна (докато вратата гледа напред) и не трябва да бъде включван поне 4 часа, за да може системата да се разпредели след като уредът е поставен отново в изправена позиция.

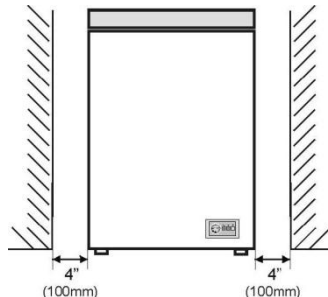
1. Неизпълнението на горните инструкции може да доведе до повреда в уреда. Производителят няма да бъде отговорен, ако тези инструкции са пренебрегнати.
2. Уредът трябва да бъде защитен от дъжд, влага и други атмосферни влияния.

ИНСТРУКЦИИ ЗА МОНТАЖ

1. Ако е възможно, избягвайте да поставяте уреда близо до готварски печки, радиатори или на директна слънчева светлина, тъй като това ще накара компресора да работи за дълги периоди от време. Ако е монтиран до източник на топлина или хладилник, спазвайте следните минимални странични разстояния:

До готварски печки	4инча (100 mm)
До радиатори	12инча (300 mm)
До хладилници	4инча (100 mm)

2. Уверете се, че има достатъчно свободно пространство около уреда, за да се осигури свободно циркулиране на въздух. В идеалния случай, около фризера трябва да има разстояние от не по-малко от 10cm, уверете се, че сте оставили разстояния, както е показано на диаграмата по-долу.



3. Уредът трябва да бъде разположен на гладка повърхност.
4. Забранено е да използвате хладилния уред на открито.
5. Защита от влага. Не поставяйте фризера на влажни места, за да избегнете ръждясване на металните части. И не пръскайте вода по фризера, в противен случай това ще влоши изолацията и ще доведе до теч.
6. Направете справка с раздел "Почистване и поддръжка", за да подготвите уреда си за употреба.
7. Ако фризерът е монтиран в неотопляеми пространства, гаражи и т.н., в студено време може да се получи конденз по външните повърхности. Това е напълно нормално и не е повреда. Премахнете конденза, като използвате сухо парче плат.

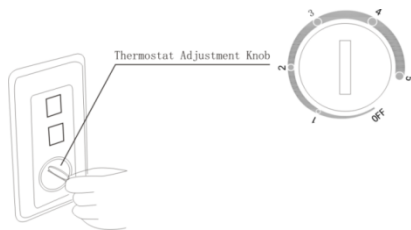
НАЧАЛО НА ЕКСПЛОАТАЦИЯТА

Преди да започнете да използвате фризера, моля проверете дали:

1. Вътрешността му е суха и въздуха може да циркулира свободно в задния край.
2. Почистете вътрешността, както е препоръчано в раздел "ПОДДРЪЖКА".
3. Поставете щепсела в контакта и включете електрическото захранване, ще свети червеният индикатор. Избягвайте инцидентни спирания на захранването при натискане на превключателя. Зеленият индикатор ще светне и компресорът ще заработи.
4. Ще чуете шум, когато компресорът се задейства. Течността и газовете в охладителната система може също да повишат шума, независимо дали компресорът работи или не, което е напълно нормално.
5. Ако ще съхранявате вече замразени храни, отворете капака на фризера и се уверете, че е достигната точната температура. Тогава можете да поставите вътре вече замразената храна. (Вижте "Съхранение на замразена храна").
6. Не пълнете уреда веднага след като е включен. Изчакайте докато достигне точната температура за съхранение. Препоръчваме да проверявате температурата с точен термометър (вижте "Функциониране на фризера").

ФУНКЦИОНИРАНЕ НА ФРИЗЕРА

Настройка на температурата



Температурата на фризера се настройва чрез копчето, монтирано на термостата.

"1, 2, 3, 4, 5" не представляват конкретна температура. Колкото по-малко е числото,

толкова по-висока е температурата. Ето защо позицията "5" е за най-ниската температура.

Символите означават:

"OFF" : Точка на принудително изключване

1-5 : Интервал на замразяване (от -12 °C до -30 °C)

Постигнатата температура може да варира според условията на употреба на уреда, като мястото на уреда, околната температура и честотата на отваряне на капака, степен на напълване на фризера. Позицията на копчето на термостата се променя според тези фактори. Обикновено за околна температура от прикл. 25°C, термостатът трябва да е настроен на слаба позиция.

Препоръчваме да проверявате температурата с термометър, за да се уверите, че фризерът поддържа желаната температура. Помнете, че трябва да отчетете термометъра много бързо, защото температурата на термометъра ще се покачи много бързо, след като го извадите от фризера.

Моля помнете, че всеки път, когато капакът е отворен, излиза студен въздух и вътрешната температура се повишава. Затова никога не оставяйте капака отворен и се уверете, че е затворен веднага след като сте поставили или взели храна.

Съхранение на замразена храна

Предварително опакована и замразена от търговеца храна трябва да се съхранява според инструкциите на производителя на замразена храна за ❄️❄️❄️ фризерна камера.

За да се гарантира поддържането на високо качество, постигнато от производителя на замразени храни и от търговеца на дребно, трябва да се има предвид следното:

1. Поставяйте пакетите във фризера колкото се може по-скоро след покупка.
2. Не превишавайте датите "Използвайте до", "Годно до", посочени на опаковката.

ДА	НЕ
Размразявайте храната от фризера в хладилник или в микровълнова фурна, като следвайте инструкциите за размразяване и готвене.	Използвайте предмети с остри ръбове като ножове, вилци за премахване на леда.
Уверете се, че капакът на фризера е напълно затворен след всяка употреба.	Слагайте гореща храна във фризера. Оставете я първо да се охлади.
Размразявайте напълно замразеното месо преди готвене.	Слагайте пълни с течност бутилки или затворени метални съдове с газирани течности във фризера, тъй като могат да избухнат.
Проверявайте редовно съдържанието на фризера.	Изваждайте продукти от фризера с мокри ръце.
Чистете и размразявайте фризера редовно.	Замразявайте газирани напитки.
Съхранявайте малки продукти в предвидената кошница.	Затваряйте капака с прекомерна сила. Ще повредите уреда.
Пригответе прясна храна за замразяване в малки порции, за да осигурите бързо замразяване.	Съхранявайте отровни или опасни вещества във фризера.
Изваждайте сладолед от фризера 10-20 минути преди да го сервирате.	Консумирайте сладолед и кубчета лед директно от фризера. Може да причини "студово изгаряне" на устните.
Опаковайте замразената храна, когато я закупите и я поставете във фризера скоро след	Опитвайте да запазите замразена храна, която се е размразила, тя трябва да бъде

това.	изядена до 24 часа или да се сготви и замрази отново.
Съхранявайте храната колкото се може по-кратко и спазвайте датите "Годно до", "Използвайте до".	Превишавайте максималния капацитет за замразяване (5 kg в рамките на 24 часа), когато замразявате прясна храна.
Опаковайте всяка храна в алуминиево фолио или в найлонови торбички за съхраняване във фризер и се уверете, че в тях не е останал въздух.	
Съхранявайте замразената от търговеца храна според инструкциите, поместени на опаковките, които купувате.	
Винаги избирайте висококачествени пресни храни и проверявайте дали са почистени добре преди да ги замразите.	

За повече информация относно съхранението, изтеглете приложението и посетете "Полезни съвети".

Замразяване на прясна храна

Поставете прясната храна, която трябва да се замрази, до страничните стени, за да осигурите бързо замразяване, и далече от вече замразена храна, ако е възможно.

Капацитетът на замразяване на уреда за 24 часа е 5 kg (10lb).

Никога не превишавайте този максимален капацитет. Никога не замразявайте прекалено голямо количество наведнъж. Качеството на храната се запазва най-добре, когато тя се замрази до сърцевината си възможно най-бързо.

Внимавайте да не смесвате вече замразена храна с прясна храна.

ПЕСТЕНЕ НА ЕНЕРГИЯ

За по-добра икономия на енергия предлагаме:

- Да монтирате уреда далеч от източници на топлина и директна слънчева светлина и в помещение с добра вентилация.
- Да избягвате да слагате гореща храна в хладилния уред, за да избегнете повишаване на вътрешната температура, което ще доведе до продължителна работа на компресора.
- Не поставяйте прекомерно много храна, за да осигурите добра въздушна циркулация.
- Размразете уреда, в случай че има лед, за да улесните преноса на студен въздух.
- В случай на липса на електрическа енергия, е препоръчително да държите вратата на хладилния уред затворена.
- В случай на липса на електрическа енергия, е препоръчително да държите вратата на хладилния уред затворена.
- Отваряйте или дръжте вратата на уреда отворена възможно най-малко.
- Избягвайте да настройвате температурата на прекалено ниски градуси.
- Почиствайте задната страна на уреда от прах.

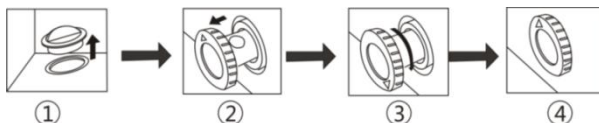
ПОДДРЪЖКА

Размразяване

Размразявайте два пъти годишно или когато се е образувал слой лед около 7 mm (1/4 инч). Също така можете да изключите фризера от контакта и да издърпате захранващия щепсел. Извадете тръба за изтичане и я поставете в съд за вода.

Моля 6 часа преди размразяване да настроите копчето на термостата на позиция "МАХ", за да сте сигурни, че храната ще бъде с възможно най-ниската температура, когато я извадите. Всички храни трябва да бъдат увити в няколко слоя вестник и съхранени на хладно място (напр. хладилник или складово помещение). Извадете кошницата на фризера. Оставете капака отворен. Във фризера може да бъдат поставени внимателно съдове с топла вода, за да се ускори размразяването.

Когато размразяването приключи източете размразената вода, която се е събрала на дъното на фризера, както е показано на диаграмата по-долу, и добре подсушете вътрешността. Включете на "Бързо замразяване" и оставете фризера на тази функция за около 3 часа.



1. На дъното на фризера има отточна тръба, при размразяване извадете гумената тапа, водата от размразяването ще се оттече през дупката и ще излезе навън. (ЗАБЕЛЕЖКИ: Моля по време на размразяване съхранявайте добре гумената тапа и я върнете на мястото ѝ след приключване на размразяването).
2. Извадете отточната тръба на 20-25mm докато се види отвора за водата.
3. Завъртете отточната тръба, така че стрелката да сочи надолу.
4. След като размразяването приключи се уверете, че вече не изтича вода преди да върнете отточната тръба на мястото ѝ и да завъртите стрелката нагоре.

Почистване и поддръжка

Препоръчваме да изключите фризера от контакта и да издърпате щепсела преди почистване. Никога не използвайте каквито и да е остри абразивни инструменти, сапун, препарати за почистване на дома, перилни препарати и полираща вакса за почистване.

Използвайте хладка вода, за да почистите камерата на фризера и я подсушете.

Използвайте парче плат, навлажнено с разтвор на една чаена лъжичка сода бикарбонат в около половин литър вода, за да почистите вътрешността и я подсушете.

Излишното натрупване на лед трябва да се премахва редовно, като се използва пластмасов стъргалка за лед, която можете да закупите от местния магазин. Голямото натрупване на лед ще влоши ефективността на фризера.

Ако фризерът няма да се използва за дълъг период от време, го изключете, извадете всички храни, изчистете го и оставете капака леко отворен.

Проверявайте редовно уплътненията на капака, за да се уверите, че са чисти и по тях няма частици храна.

ОТСТРАНЯВАНЕ НА ПРОБЛЕМИ

- Ако уредът не работи, когато е включен, проверете.
- Продуктът е проектиран и произведен само за домашна употреба.
- Щепселът е поставен правилно в контакта и дали захранването е включено. (За да проверите захранването в контакта, включете друг уред).
- Предпазителят е изгорял/прекъсвачът е изключил/главният прекъсвач е изключен.
- Температурният контрол е настроен правилно.
- Ако предоставеният щепсел е бил сменен, проверете дали новият е свързан правилно. Ако след извършване на проверките по-горе уредът все още не работи, моля свържете се с отдел Обслужване на клиенти.

ИЗХВЪРЛЯНЕ НА СТАРИ УРЕДИ



Този уред е маркиран в съответствие с Европейската директива 2012/19/ЕС относно отпадъците от електрическо и електронно оборудване (ОЕЕО).

ОЕЕО съдържа както замърсяващи вещества (които могат да причинят отрицателни последици за околната среда), така и основни компоненти (които могат да бъдат повторно използвани). Важно е ОЕЕО да бъде подложено на специфично третиране, за да се отстранят и унищожат правилно всички замърсители и да се съберат и рециклират всички материали.

Отделните граждани могат да изиграят важна роля като гарантират, че ОЕЕО няма да се превърнат в проблем за околната среда; важно е да се следват някои основни правила: ОЕЕО не трябва да се третират като битови отпадъци.

ОЕЕО трябва да се предават на съответните пунктове за събиране, управлявани от общината или от регистрирани дружества. За големи ОЕЕО в много държави може да има възможност за взимане от дома.

В много държави, когато закупите нов уред, старият може да бъде върнат на търговеца, който трябва да го вземе безплатно на основа едно за едно, стига обзавеждането да е от еквивалентен тип и да има същите функции като предоставеното такова.

Съответствие

С поставянето на **CE** маркировка върху този продукт потвърждаваме съответствието на всички европейски изисквания за безопасност, здраве и опазване на околната среда, приложими от законодателството за този продукт.

ÖSSZEGRZÉS

BIZTONSÁGI INFORMÁCIÓK	244
CANDY FAGYASZTÓLÁDA.....	250
Klímaosztály	250
Jelzólámpák.....	250
SZÁLLÍTÁSRA VONATKOZÓ INFORMÁCIÓK.....	251
TELEPÍTÉSRE VONATKOZÓ ELŐÍRÁSOK.....	251
A FAGYASZTÓLÁSA HASZNÁLATA	252
FAGYASZTÁS.....	252
Hőmérséklet beállítás.....	252
Fagyasztott élelmiszer tárolása	253
Friss élelmiszer fagyasztása	254
ENERGIATAKARÉKOSSÁG	254
ÜGYELJEN A TERMÉKRE.....	254
Leolvasztás	254
Tisztítás és ápolás.....	255
HIBAELHÁRÍTÁS.....	255

Köszönjük, hogy megvásárolta a terméket.

Hűtőgépe teljesítményének optimalizálása érdekében használat előtt olvassa el körültekintően a felhasználói kézikönyvet. Valamennyi dokumentumot őrizzen meg további használat céljából és adja át későbbi tulajdonosoknak. Ez a termék kizárólag háztartási célra vagy az alábbi alkalmazásokra használható:

- üzletek, irodák és egyéb gazdasági munkakörnyezetek,
- szállodák, motelek és egyéb szállást és reggelit biztosító (B & B) szállások
- konyhájában,
- vendéglátó-ipari és hasonló nem kiskereskedelmi forgalom számára történő alkalmazáshoz.

A berendezés csak élelmiszer tárolására használható, bármely más használat veszélyesnek tekintendő, a gyártó nem vállal felelősséget a mulasztásokért. Javasoljuk továbbá, hogy vegye figyelembe a garanciális feltételeket. A berendezés optimális teljesítménye és hibamentes működése érdekében elengedhetetlen, hogy körültekintően elolvassa ezeket az előírásokat. Az előírások figyelmen kívül hagyása érvényteleníti a garancia időszaka alatt az ingyenes szervizhez való jogát.

BIZTONSÁGI INFORMÁCIÓK

Ez az útmutató számos fontos biztonsági információt tartalmaz. Őrizze ezeket az előírásokat biztonságos helyen későbbi hivatkozás céljából, és a berendezés optimális teljesítménye érdekében.

A hűtőgép hűtőközeggázt (R600a: izobután) valamint szigetelő gázt (ciklopentán) tartalmaz, melyek környezettel való kompatibilitása nagyfokú, mindazonáltal gyúlékonyak.



Vigyázat: tűzveszély

A hűtőközeg kör sérülése esetén:

- Ne használjon nyílt lángot vagy gyújtóforrást.

Alaposan szellőztesse ki a helyiséget, ahol a berendezés elhelyezésre került.

FIGYELMEZTETÉS!

- A berendezés hátsó részén a kondenzátor fém vezetőkeinek érintése elkerülése érdekében a berendezés tisztítását/szállítását körültekintően kell végezni, mivel megsérülhet az ujj, keze, vagy a termék.
- A berendezés tervezése nem más berendezésekre történő elhelyezésre történt. Ne próbáljon a berendezésre ráülni vagy ráállni, mert tervezése nem erre a célra történt. Az Ön vagy a termék sérülését okozhatja.
- A főkábelek törése és sérülése érdekében ellenőrizze, hogy a főkábelek nem szorultak-e a berendezés alá a szállítás/mozgás alatt és után.
- A berendezés elhelyezésekor ügyeljen arra, hogyne sérüljön meg a padló, ne sérüljenek meg a csövek, falburkolatok, stb. Ne mozgassa a berendezést a fedél vagy a fogantyú húzásával. Ne engedje gyerekeknek, hogy játsszanak a berendezéssel és a vezérlőkkel. Társaságunk elhárít minden felelősséget az előírások be nem tartása esetén.
- Ne telepítse a berendezést nedves, olajos vagy poros helyre, ne tegye ki közvetlen napfénynek és víznek.
- Ne telepítse a berendezést fűtő egységek vagy gyúlékony anyagok közelébe.
- Hálózati hiba esetén ne nyissa fel a fedelet. A fagyasztott élelmiszert nem befolyásolja ha a hiba maximum 20 órán át áll fenn. Ha a hiba ennél

tovább tart, ellenőrizni kell az élelmiszert, azonnal el kell fagyasztani, vagy meg kell főzni, majd újból le kell fagyasztani.

- Ha azt észleli, hogy a fagyasztóláda fedele nehezen nyílik lezárást követően, ne aggódjon. Ez a nyomáskülönbség miatt van, mely kiegyenlítődik és néhány másodperc eltelte után lehetővé teszi a fedél felnyitását.
- Ne csatlakoztassa a berendezést az elektromos hálózathoz, míg a csomagoláshoz és szállításhoz használt valamennyi védelmet el nem távolított.
- Vízszintes szállítás után hagyja 4 órát pihenni bekapcsolás előtt, hogy a kompresszor olaj leülepedjen.
- A fagyasztó csak az előírt célra használható (fagyasztható élelmiszer).
- Ne tároljon orvosságot vagy kutatáshoz használt anyagokat a borhűtőben. Ha olyan anyagot tárol, melynek tárolási hőmérsékletét szigorúan ellenőrizni kell, előfordulhat, hogy az anyag megromlik, vagy ellenőrizhetetlen reakció lép fel, mely kockázatokat okozhat.
- Bármilyen művelet előtt válassza le a berendezést az elektromos hálózatról.
- Kézbetétkor ellenőrizze, hogy a termék nem sérült és valamennyi alkatrésze és tartozéka megfelelő állapotban van.
- Ha a fagyasztó rendszer szivárgását észleli, ne érintse a fali csatlakozót és ne használjon nyílt

lángot. Nyissa ki az ablakot és szellőztesse ki a helyiséget. Hívjon szakembert a hiba elhárításához.

- Ne használjon hosszabbító kábeleket vagy adaptereket.
- Ne húzza meg túlságosan a tápkábelt, ne érintse a csatlakozót nedves kézzel.
- Ne sértse meg a csatlakozót és/vagy a tápkábelt; áramütést vagy tüzet okozhat.
- Ne helyezzen vagy tároljon gyúlékony vagy nagyon illékony anyagokat, például étert, benzint, LPG-t, propán gázt, spray dobozokat, ragasztókat, tiszta alkoholt, stb.
- Ne használjon vagy tároljon gyúlékony sprayt, például festékszórót a borhűtő mellett. Robbanást vagy tüzet okozhat.
- Ne helyezzen tárgyakat és/vagy vízzel töltött tartályokat a berendezésre.
- Nem javasoljuk hosszabbító vezetékek és többutas adapterek használatát.
- Ne helyezze a berendezést tűzbe. Ügyeljen arra, hogy szállítás és használat során ne sérüljön meg a berendezés hűtőköre/csövei. Sérülés esetén ne tegye ki a berendezést tűznek, potenciális gyújtóforrásnak, azonnal szellőztesse ki a helyiséget, ahol a berendezést elhelyezte.
- A borhűtő mögött és a borhűtőben lévő hűtőrendszer hűtőközeggázt tartalmaz. Éppen ezért ne sértse meg a csöveket.
- Ne használjon elektromos berendezéseket a

berendezés élelmiszer tároló rekeszében, kivéve a gyártó által jóváhagyott típust.

- Ne okozza a hűtőközeg kör sérülését.
- A kiolvasztási folyamat felgyorsításához csak a gyártó által javasolt mechanikai berendezéseket vagy egyéb eszközöket használja.
- Ne használjon elektromos berendezéseket az élelmiszer tároló rekeszben, kivéve a gyártó által jóváhagyott típust.
- A berendezés tokozásában vagy a beépített szerkezetben a ventilációs nyílásokat hagyja akadálymentesen.
- Ne használjon hegyes vagy éles tárgyakat, kést vagy villát a jég eltávolításához.
- Ne használjon hajszárítót, elektromos fűtő egységeket vagy egyéb hasonló elektromos berendezést a kiolvasztáshoz.
- Ne kaparja késsel vagy éles tárggyal a jeget. Megsérülhet a hűtőközeg kör, a szivárgás tüzet vagy szemsérülést okozhat.
- Ne használjon mechanikai eszközöket vagy egyéb berendezést a kiolvasztási folyamat felgyorsításához.
- Szigorúan tilos nyílt láng vagy elektromos berendezések például fűtő egységek, gőztisztítók, gyertyák, olajlámpák használata a kiolvasztási fázis felgyorsításához.
- Soha ne használjon vizet a kompresszor mosásához, a rozsdásodás megelőzéséhez tisztítás

után törölje át száraz textíliával.

- Javasoljuk, hogy tartsa a csatlakozót tisztán, a csatlakozón felhalmozódó por tüzet okozhat.
- A termék tervezése és gyártása kizárólag háztartási célra történt.
- A garancia érvényét veszti, ha a termék telepítése vagy használata kereskedelmi vagy nem lakócéjú háztartási helyiségben történik.
- A terméket a mellékelt felhasználói kézikönyvnek megfelelően kell telepíteni, elhelyezni és működtetni.
- A garancia csak új termékek esetén alkalmazható és ruházható át a termék eladása esetén.
- Társaságunk nem vállal felelősséget a véletlenszerű vagy következményes károkért.
- A garancia semmilyen módon nem sérti az Ön törvényes jogait.
- Ne végezzen javításokat a borhúton. Minden beavatkozást kizárólag szakember végezhet!

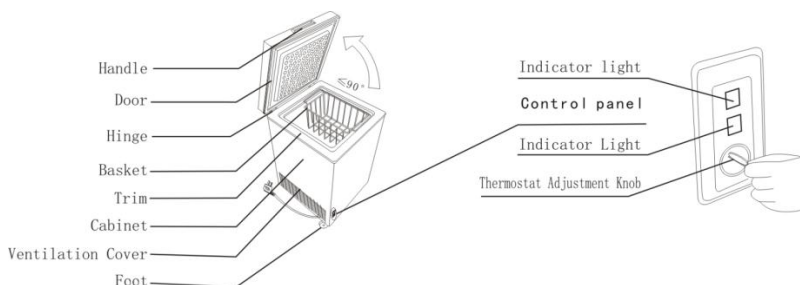
GYERMEKEK BIZTONSÁGA!

- Ha egy lakattal vagy retesszel rögzített ajtajú használt terméket selejtez, gyerekek beszorulásának elkerülése érdekében ellenőrizze, hogy biztonságos körülményekben hagyta.
- A berendezést 8 évnél idősebb gyermekek vagy csökkent fizikai, érzékszervi vagy mentális képességű, vagy tapasztalattal és ismerettel nem rendelkező személyek akkor használhatják, ha

felügyelet alatt állnak vagy ha megfelelő utasításokkal láttát el őket a berendezés biztonságos használatát illetően és megértették a használatból eredő veszélyeket.

- Gyermek nem játszhatnak a berendezéssel. A berendezés tisztítását és karbantartását gyermekek csak felügyelet alatt végezhetik.

CANDY FAGYASZTÓLÁDA



Klímaosztály

A berendezés tervezése korlátozott környezeti hőmérséklet-tartományon történő működtetésre történt a az éghajlati zónáknak megfelelően. Ne használja a terméket a hőmérsékleti határértéken kívül. Berendezésének klímaosztálya a hűtőrekeszben a technikai leírást tartalmazó címkén van feltüntetve.

Klímaosztály	Körny. hőm. (°C)	Körny. hőm. (°F)
SN	10-32	50-32
N	16-32	61-32
ST	16-38	61-100
T	16-43	61-110

Jelzőlámpák

A jelzőlámpák a könnyű láthatóság miatt a fagyasztó elülső oldalán található.
A jelzőlámpák jelentése:

- Zöld LED – a fagyasztó csatlakoztatva van.
- Piros LED – a fülke magas hőmérsékletét jelzi.

SZÁLLÍTÁSRA VONATKOZÓ INFORMÁCIÓK

A berendezés csak függőleges álló pozícióban szállítható. A csomagolásnak szállítás során sértetlennek kell lennie. Ha a termék szállítása függőlegesen történt, csak bal oldalára helyezhető (ha az ajtó előre néz), és legalább 4 órán keresztül nem működtethető, hogy a rendszer leülepedjen a berendezés függőleges pozícióba történő fordítása után.

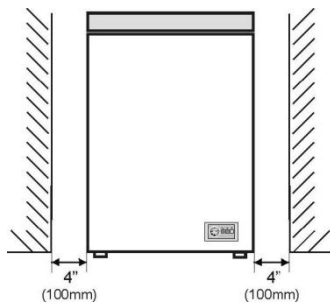
1. A fenti előírás figyelmen kívül hagyása a berendezés károsodását okozhatja. A gyártó nem vállal felelősséget ezeknek az előírásoknak a figyelmen kívül hagyása esetén.
2. A berendezést védje eső, nedvesség és egyéb környezeti hatás ellen.

TELEPÍTÉSRE VONATKOZÓ ELŐÍRÁSOK

1. Ha lehetséges, ne helyezze a berendezést tűzhelyek, fűtőegységek közelébe, ne tegye ki közvetlen napfénynek, ez a kompresszor hosszú ideig történő működését okozza. Ha a telepítés hőforrás vagy hűtőberendezés mellé történt, tartsa be az alábbi minimum távolságokat:

Tűzhelytől való távolság	4" (100 mm)
Fűtőegységtől való távolság	12" (300 mm)
Hűtőktől való távolság	4" (100 mm)

2. A szabad levegő áramláshoz biztosítson megfelelő helyet a berendezés körül. Normál esetben minimum 10cm-t kell hagyni a fagyasztó körül, és az alábbi ábrának megfelelően biztosítson réseket.



3. A berendezést sík felületre kell elhelyezni.
4. Tilos a hűtőszekrény szabadtéri használata.
5. Nedvességtől való védelem. Ne helyezze a fagyasztót nedves helyre, hogy a fém részek ne rozsdásodjanak. Ne permetezzen vizet a fagyasztóra, különben gyengül a szigetelés és

áramszivárgást okozhat.

6. A berendezés használatra történő előkészítéséhez tanulmányozza a „Tisztítás és ápolás” szakaszt.
7. Ha a fagyasztó telepítése fűtetlen környezetbe, garázsba stb. történik, hideg időjárás esetén kondenzáció képződhet a külső felületeken. Ez normálisnak és nem hibának tekintendő. A kondenzációt száraz textíliával távolítsa el.

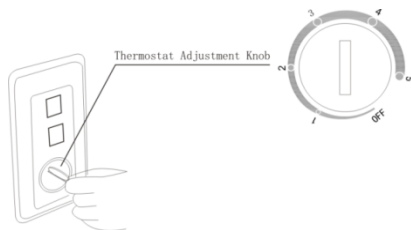
A FAGYASZTÓLÁSA HASZNÁLATA

A fagyasztó használata előtt ellenőrizze az alábbiakat:

1. A belső rész száraz és a levegő szabadon áramlik a hátsó részen.
2. A belső részt az „ÜGYELJEN A TERMÉKRE” szakasznak megfelelően tisztítsa.
3. Dugja a konnektorba a csatlakozót és kapcsolja be a berendezést, ekkor a piros lámpa felkapcsol. Ne érjen a kapcsolóhoz, nehogy véletlenül kikapcsoljon a berendezés. A zöld lámpa felkapcsol és a kompresszor üzemelni kezd.
4. A kompresszor bekapcsolásakor zajt fog hallani. A kompresszor működésétől függetlenül a hűtőrendszerben lévő folyadék és gázok is zajt okozhatnak, ami teljesen normális.
5. Korábban fagyasztott élelmiszer tárolása esetén nyissa fel a fagyasztó fedelét és ellenőrizze, hogy a fagyasztó elérte-e a megfelelő hőmérsékletet. Ezt követően helyezze be a már fagyasztott élelmiszert. (Lásd „Fagyasztott élelmiszer tárolása”).
6. Ne töltsen fel a berendezés közvetlenül a bekapcsolás után. Várjon, meg míg a berendezés eléri a megfelelő tárolási hőmérsékletet. Javasoljuk, hogy megfelelő hőmérővel ellenőrizze a hőmérsékletet (lásd „Fagyasztó működése”).

FAGYASZTÁS

Hőmérséklet beállítás



A fagyasztó beállítását a termosztátra szerelt gombbal kell végezni. "1、2、3、4、5" nem jelentenek meghatározott hőmérsékletet. Minél alacsonyabb a szám, annál magasabb a hőmérséklet. Így az „5” pozíció a legalacsonyabb hőmérsékletet jelenti.

Ábrák jelentése:

“OFF” : Kényszerített leállási pont


1-5 : Fagyasztási intervallum (-12 °C -30 °C)

Az elért hőmérséklet a berendezés használatának feltételeitől változhat: a berendezés helye, környezeti hőmérséklet, fedél nyitásának gyakorisága, mennyi élelmiszerrel van feltöltve a fagyasztó. A termosztát gombjának a pozíciója ezektől a tényezőktől függ. Normál esetben körülbelül 25°C-os környezeti hőmérséklet esetén, a termosztátot középállásba kell állítani. Javasoljuk, hogy ellenőrizze hőmérővel a hőmérsékletet, ezzel biztosítva, hogy a fagyasztó

megtartsa a beállított hőmérsékletet. Ne feledje, hogy a hőmérséklet leolvasást nagyon gyorsan kell végezni, mivel a hőmérő hőmérséklete gyorsan emelkedik, ha kivesszi a fagyasztóból.

Ne feledje, ne feleddje, hogy minden alkalommal, mikor felnyitja a fedelet, a hideg levegő kiáramlik és a belső levegő növekszik. Éppen ezért soha ne hagyja nyitva a fedelet, és ellenőrizze, hogy le lett-e csukva azonnal az élelmiszer behelyezése vagy kivétele után.

Fagyasztott élelmiszer tárolása

Az előre csomagolt kereskedelmi forgalomban lévő élelmiszert fagyasztott élelmiszer gyártójának a  fagyasztó rekeszre vonatkozó előírásainak megfelelően kell tárolni.

A fagyasztott élelmiszer gyártója és az élelmiszer forgalmazója által biztosított magas minőség fenntartása érdekében tartsa be az alábbiakat:

1. Vásárlás után a lehető leghamarabb helyezze a csomagokat a fagyasztóba.
2. Ne lépje túl a csomagoláson jelzett „Fogyasztható”, „Minőségét megőrzi” dátumokat.

SZABAD	TILOS
Az élelmiszert hűtőben vagy mikrohullámú sütőben olvassa le a leolvasztás és főzés előírásainak megfelelően.	A jég eltávolításához hegyes, éles tárgyakat, például kést, villát használni.
Ellenőrizze, hogy a fagyasztóláda fedele a használat után teljesen záródik-e.	A fagyasztóba forró élelmiszert tenni. Előbb hagyja kihűlni.
Főzés előtt teljesen olvassa ki a fagyasztott húst.	Szénsavas folyadékot tartalmazó üvegeket vagy lezárt dobozokat a fagyasztóba tenni, mivel felrobbanhatnak.
Rendszeresen ellenőrizze a fagyasztó tartalmát.	Élelmiszerek eltávolítása a fagyasztóból nedves kézzel.
Rendszeresen tisztítsa és olvassa le a fagyasztót.	Szénsavas italok fagyasztása.
A kisméretű tételeket a melléklet rekeszben tárolja.	A fedél lezárásának kényszerítése. A berendezés sérülését okozhatja.
A gyors fagyasztás biztosításához kisebb adagokra készítse elő a fagyasztásra szánt friss élelmiszert.	Mérgező vagy veszélyes anyagok tárolás a fagyasztóban.
A fagyaltot a tálalás előtt 10-20 perccel a tálalás előtt vegye ki.	Fagyalt és jégkocka fogyasztása közvetlenül a fagyasztóból. Az ajkak fagyási sérülését okozhatja.
A fagyasztott élelmiszert vásárlást követően rövidesen tegye a fagyasztóba.	A kiolvasztott fagyasztott élelmiszerek tárolása, 24 órán belül fogyassza el vagy főzze meg és fagyassa le újra.
Az élelmiszereket a lehető legrövidebb ideig tárolja, tartsa be a „Minőségét megőrzi”, „Fogyasztható” dátumokat.	Maximális fagyasztási kapacitás túllépése (5 kg 24 óránként) ha friss élelmiszert fagyaszt.
Az élelmiszereket alufóliában vagy fagyasztóhoz alkalmas műanyag dobozokban tárolja, ellenőrizze, hogy nem tartalmaznak levegőt.	
A kereskedelmi forgalomban kapható fagyasztott élelmiszert a vásárolt élelmiszer csomagolásán feltüntetett előírásoknak megfelelően tárolja.	
Mindig kiváló minőségű friss élelmiszert	

vásároljon, ellenőrizze a tisztaságát fagyasztás előtt.	
---	--

Tárolással kapcsolatos további információkért tölts le az alkalmazás és kattintson a Hasznos tanácsok – ra.

Friss élelmiszer fagyasztása.

A fagyasztandó friss élelmiszert az oldalsó falhoz helyezze, hogy gyorsan megfagyjon, ha lehet fagyasztott élelmiszertől távol helyezze el.

A berendezés fagyasztási kapacitása 24 órán belül 5 kg (10 font).

Ezt a kapacitást ne lépje túl. Ne fagyasszon le túl nagy mennyiséget egyszerre. A termék minősége akkor a legmegfelelőbb, ha a lehető leggyorsabban a közepén keresztül van lefagyasztva.

Fordítson fokozott figyelmet arra, hogy ne keverje össze a már lefagyasztott és a friss élelmiszert.

ENERGIATAKARÉKOSSÁG

Energiatakarékosság miatt az alábbiakat javasoljuk:

- A berendezést telepítse távol hőforrásoktól és ne tegye ki közvetlen napfénynek, telepítse jól szellőző helyiségbe.
- Ne helyezzen forró élelmiszert a hűtőgépbe, hogy a belső hőmérséklet ne növekedjen és ne okozza a kompresszor folyamatos működését.
- Ne tegyen bele túl sok élelmiszert, hogy biztosítsa a megfelelő levegő ellátást.
- Ha a berendezés jegesedik, olvassza le, ezzel megkönnyíti a hideg leadását.
- Áramszünet esetén javasoljuk, hogy tartsa a hűtőgép ajtaját zárva.
- Áramszünet esetén javasoljuk, hogy tartsa a hűtőgép ajtaját zárva.
- A berendezés ajtaját a lehető legkisebbre nyissa és tartsa nyitva.
- Ne állítsa túl hidegre a hőmérsékletet.
- Távolítsa el a berendezés hátuljáról a port.

ÜGYELJEN A TERMÉKRE

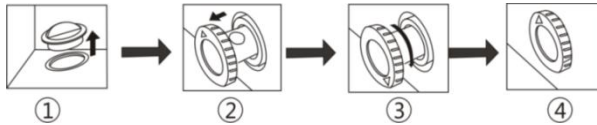
Leolvasztás

Évente kétszer végezzen leolvasztást, vagy ha a jég réteg 7 mm (1/4”).

Alternatív megoldásként válassza le a fagyasztót a hálózatról és húzza ki a csatlakozót a konnektorból. Húzza ki a víz elvezetőt és helyezze víztartályba.

A leolvasztás előtt 6 órával állítsa a termosztátot „MAX” állásba, hogy az élelmiszer a legalacsonyabb hőmérsékletű legyen, amikor kiveszi. Az élelmiszereket újságpapír rétegek közé helyezze, és tárolja hűvös helyen (hűtőben vagy kamrában). Távolítsa el a fagyasztó rekeszt. Hagyja a fedelet nyitva. A leolvasztás meggyorsításához óvatosan helyezhet melegvíz tartályokat a fagyasztóba.

A leolvasztás végén vezesse el a fagyasztó alján összegyűlt vizet az ábrának megfelelően és hagyja a fagyasztó belsejét teljesen megszáradni. Kapcsolja be a gyorsfagyasztót és hagyja működni körülbelül 3 órán át.



1. A fagyasztó alján található egy víz elvezető, leolvasztáskor húzza ki a gumi fedelet, a víz a nyíláson át kiürül. (MEGJEGYZÉS: Tartsa meg a gumi fedelet a leolvasztást alatt és leolvasztás után helyezze vissza).
2. Húzza ki a víz elvezetőt 20-25mm-re, míg a víz elvezető nyílás látható nem lesz.
3. Fordítsa el a víz elvezetőt, míg a nyíl lefelé nem mutat.
4. A leolvasztás után a víz elvezető visszahelyezése előtt ellenőrizze, hogy nem távozik több víz, a nyílak felfelé kell mutatnia.

Tisztítás és ápolás

Javasoljuk, hogy tisztítás előtt válassza le a fagyasztót a hálózatról és húzza ki a csatlakozót a konnektorból.

Soha ne használjon éles csiszoló hatású eszközt, szappant, háztartási tisztítószert, mosószert és viaszpolírozót.

A fagyasztófülke tisztításához használjon langyos vizet, majd törölje szárazra.

A belső rész tisztításához használjon hidrogén-karbonátos oldatot, majd törölje szárazra.

A jég lerakódást távolítsa el helyi kereskedésben kapható műanyag jégkaparóval. A túlzott jéglerakódás csökkenti a fagyasztó teljesítményét.

Ha a fagyasztót nem használja hosszabb ideig, kapcsolja le, távolítsa el az élelmiszert belőle, tisztítsa ki és hagyja nyitva a fedelét.

Rendszeresen ellenőrizze a fedél tömítésének tisztaságát, ellenőrizze, hogy nincs-e rajtuk élelmiszer maradék.

HIBAEHÁRÍTÁS

- Ha a berendezés bekapcsoláskor nem működik ellenőrizze az alábbiakat.
- A termék tervezése és gyártása kizárólag háztartási célra történt.
- A csatlakozó megfelelően csatlakozik és van áramellátás. (Az áramellátás ellenőrzéséhez csatlakoztasson egy másik berendezést a hálózathoz).
- A biztosíték kiégett/áramkör megszakító kioldott/fő elosztó kapcsoló kikapcsolt állapotban van.
- A hőmérséklet vezérlő beállítása megfelelő.
- A csatlakozó cseréje után ellenőrizze az új csatlakozó megfelelő csatlakozását. Ha a berendezés továbbra sem működik a fenti ellenőrzések után, lépjen kapcsolatba az Ügyfélszolgálatl.

HASZNÁLT BERENDEZÉSEK SELEJTEZÉSE



A készülék jelölése az Elektromos és elektronikus berendezések hulladékkezeléséről (WEEE) szóló 2012/19/EU európai irányelvnek megfelelően történt.

Az elektromos és elektronikus berendezések hulladékai szennyező anyagokat (melyek negatív hatással vannak a környezetre) és alap összetevőket (újrahasznosíthatók) tartalmaz. Fontos, hogy az elektromos és elektronikus berendezések hulladékai különleges kezeléseknak legyenek alávetve, hogy minden szennyező anyagot megfelelően eltávolítsanak és selejtezzen, valamint minden anyagot visszanyerjenek és újrahasznosíthassanak.

Az egyének fontos szerepet játszhatnak annak biztosításában, hogy az elektromos és elektronikus berendezések hulladékai ne váljanak környezeti problémává; fontos az alapvető szabályok betartása:

Az elektromos és elektronikus berendezések hulladéka nem kezelhető háztartási hulladékként.

Az elektromos és elektronikus berendezések hulladékait hulladékaikat át kell adni az önkormányzat vagy a bejegyzett társaságok által kezelt megfelelő gyűjtőhelyekre. Bizonyos országokban a nagyobb mennyiségű elektromos és elektronikus berendezések hulladéka esetén háztartási gyűjtés állhat rendelkezésre.

Bizonyos országokban, ha új berendezést vásárol, a régi berendezés visszaadható a forgalmazónak, aki térítésmentesen begyűjti, feltéve, ha a berendezés típusa és funkciója megegyezik a szállított berendezésével.

Megfelelőség

A **CE** jelölés termékre helyezésével megerősítjük, hogy a termék megfelel valamennyi európai biztonsági, egészségvédelmi és környezetvédelmi követelménynek melyek a termékre alkalmazhatók a törvényi előírásnak megfelelően.

ОБЗОР

Информация по технике безопасности	258
МОРОЗИЛЬНАЯ КАМЕРА SANDY	266
Климатический класс	266
Индикаторные лампочки	266
ИНСТРУКЦИИ ПО ТРАНСПОРТИРОВКЕ	266
ИНСТРУКЦИИ ПО УСТАНОВКЕ	267
ПРИСТУПАЯ К ЭКСПЛУАТАЦИИ	268
РАБОТА МОРОЗИЛЬНИКА	268
Регулирование температуры	268
Хранение замороженных продуктов	269
Замораживание свежих продуктов	270
ЭНЕРГОСБЕРЕЖЕНИЕ	270
УХОД	271
Размораживание	271
Чистка и уход	271
ПОИСК И УСТРАНЕНИЕ НЕПОЛАДОК	272

Благодарим вас за приобретение этого изделия.

Прежде чем пользоваться холодильником, внимательно прочитайте данное руководство по эксплуатации, чтобы максимально использовать его характеристики. Сохраните всю документацию для последующего использования или для других пользователей. Изделие предназначено исключительно для домашнего использования, а также для следующего аналогичного применения:

- в кухонных зонах для персонала в магазинах, офисах и других рабочих помещениях;
- в загородных домах, для клиентов гостиниц, мотелей и в других помещениях для проживания;
- в гостиницах типа «постель и завтрак» (B & B);
- для выездного ресторанного обслуживания и подобных услуг не в розничной торговле.

Электроприбор следует использовать только для хранения продуктов. Применение в любых иных целях может считаться опасным, и производитель не несет ответственности за подобные нарушения. Рекомендуется также обратить внимание на условия гарантии. Для достижения максимальной производительности и безотказной работы электроприбора очень важно внимательно изучить данные инструкции. Несоблюдение этих указаний может привести к аннулированию права на бесплатное гарантийное обслуживание.

Информация по технике безопасности

В данном руководстве содержится много важной информации по технике безопасности. Рекомендуем сохранить эти инструкции в надежном месте, с удобным доступом, для приобретения опыта в обращении с электроприбором.

В холодильнике содержится газообразный хладагент (R600a: изобутан) и элегаз (циклопентан), имеющие высокую совместимость с окружающей средой, однако, они легко воспламеняются.



Осторожно! Опасность пожара

В случае повреждения контура охлаждения:

- не пользуйтесь открытым пламенем и источниками воспламенения;
- тщательно проветрите помещение, в котором

установлен электроприбор.

ВНИМАНИЕ!

- Будьте осторожны во время чистки/перемещения электроприбора, не прикасайтесь к металлическим проводам в нижней части конденсатора, так как это может привести к повреждению пальцев и рук, а также к повреждению изделия.
- Данный электроприбор не предназначен для установки на другую бытовую технику, или под нее. Запрещается садиться или становиться на электроприбор, так как он не предназначен для этого. Вы можете получить травму или повредить электроприбор.
- Убедитесь, что во время или после перемещения электроприбора шнур питания не зажат под ним, так как это может привести к повреждению или разрыву шнура питания.
- При установке примите меры, чтобы не повредить пол, трубопроводы, стенные покрытия и т.п. Не перемещайте электроприбор, держась за крышку или ручку. Не разрешайте детям играть с электроприбором или трогать органы управления. Наша компания не несет ответственности за последствия в случае несоблюдения инструкций.

- Не устанавливайте электроприбор во влажных, пыльных или загрязненных маслом местах, а также в местах, подверженных воздействию прямых солнечных лучей или воды.
- Не устанавливайте электроприбор вблизи обогревателей или воспламеняющихся материалов.
- В случае перебоев в подаче электричества не открывайте крышку. Если продолжительность отсутствия электроэнергии не превышает 20 часов, то это не повлияет на замороженные продукты. Если электроэнергия отсутствует на протяжении более длительного времени, продукты необходимо проверить, а затем употребить в пищу или приготовить и повторно заморозить.
- Не беспокойтесь, если крышку морозильной камеры тяжело открыть сразу же после того, как вы ее закрыли. Это связано с перепадом давления, которое через несколько минут уравнивается, и крышку можно будет открыть нормально.
- Не подключайте электроприбор к электросети, пока он не будет полностью распакован, и не будут удалены все элементы, защищающие его во время транспортировки.
- Если изделие транспортировали в горизонтальном положении, дайте ему постоять на протяжении минимум 4 часов

перед включением, чтобы отстоялось компрессорное масло.

- Данный морозильник следует использовать только по назначению (т.е. для хранения и замораживания продуктов питания).
- Не храните лекарства и материалы исследований в холодильниках для вина. Если необходимо хранить материал, нуждающийся в строгом контроле температуры хранения, он может испортиться, или может произойти неконтролируемая реакция с созданием опасной ситуации.
- Перед проведением каких-либо работ отсоедините шнур питания от розетки электросети.
- После доставки проверьте изделие на предмет повреждений и нормального состояния всех частей и принадлежностей.
- В случае обнаружения течи системы охлаждения, не прикасайтесь к розетке электросети и не пользуйтесь открытым пламенем. Откройте окно для доступа воздуха в помещение. Затем обратитесь в сервисный центр с заявкой о ремонте.
- Не используйте удлинители и переходники.
- Не тяните и не сгибайте сильно шнур питания, а также не прикасайтесь к нему мокрыми руками.
- Не допускайте повреждений штепсельной вилки и/или шнура питания; это может

привести к поражению электрическим током или пожару.

- Не кладите в электроприбор и не храните в нем легковоспламеняющиеся и летучие материалы, такие как бензин, СПГ, газ пропан, аэрозольные баллоны, адгезивы, чистый спирт и т.п. Эти материалы могут стать причиной взрыва.
- Не храните и не используйте легковоспламеняющиеся аэрозоли, такие как аэрозольные краски, вблизи холодильников для вина. Они могут стать причиной взрыва или пожара.
- Не ставьте наполненные водой предметы и/или контейнеры на поверхность электроприбора.
- Мы не рекомендуем пользоваться удлинителями или колодками с несколькими гнездами.
- Не утилизируйте электроприбор сжиганием. Старайтесь не повредить контур/трубопроводы охлаждения электроприбора при транспортировке и во время эксплуатации. В случае повреждения, не подвергайте электроприбор воздействию огня, потенциальных источников воспламенения и немедленно проветрите помещение, в котором установлен электроприбор.
- Система охлаждения с хладагентом расположена сзади и внутри холодильников для вина. Поэтому не допускайте повреждения

трубопроводов.

- Не пользуйтесь электрическими приборами внутри отделений для хранения пищевых продуктов, если они не относятся к устройствам, рекомендованным производителем.
- Не повредите контур охлаждения.
- Для ускорения процесса размораживания не используйте механические или другие устройства кроме тех, которые рекомендованы производителем.
- Не пользуйтесь электроприборами в отделениях для хранения продуктов, кроме приборов типа, рекомендованного производителем.
- Не допускайте перекрытия помехами вентиляционных отверстий на корпусе электроприбора и на встроенных конструкциях.
- Для удаления льда не пользуйтесь предметами с острыми или заостренными краями, такими как ножи и вилки.
- Никогда не используйте для размораживания фены, электронагреватели и прочие аналогичные электроприборы.
- Не счищайте образовавшийся иней или лед ножом или острыми предметами. Этим можно повредить контур охлаждения, протекание которого может вызвать возгорание или повредить вам глаза.

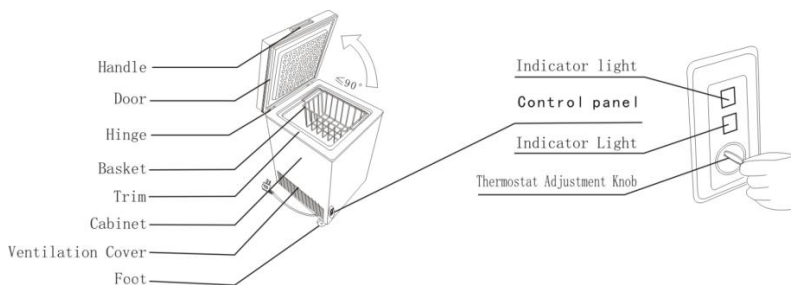
- Для ускорения процесса размораживания не используйте механические или другие устройства.
- Ни в коем случае не используйте открытое пламя или электрооборудование, например, обогреватели, пароочистители, свечи, масляные лампы и т.п., чтобы ускорить процесс размораживания.
- Никогда не мойте компрессор водой, тщательно вытрите его сухой тряпкой после чистки, чтобы предотвратить появление ржавчины.
- Рекомендуется содержать штепсельную вилку в чистоте, так как отложения пыли на контактах могут привести к возгоранию.
- Изделие предназначено и изготовлено только для бытового применения.
- Гарантия аннулируется, если электроприбор установлен или используется в торговом или нежилом бытовом помещении.
- Расположение, установку и эксплуатацию изделия следует производить в соответствии с инструкциями, содержащимися в прилагаемом буклете с руководством пользователя.
- Гарантия распространяется только на новые изделия и не передается в случае перепродажи изделия.

- Наша компания не несет ответственности за побочные или косвенные убытки.
- Гарантия никоим образом не уменьшает ваших законных или юридических прав.
- Не занимайтесь ремонтом холодильников для вина. Все работы должны выполняться только квалифицированными специалистами.

Безопасность детей!

- Если вы выбрасываете старый электроприбор с замком или защелкой на дверце, убедитесь, что они находятся в безопасном состоянии, чтобы дети не смогли закрыться внутри.
- Данный электроприбор может использоваться детьми в возрасте 8 лет и старше, а также лицами с ограниченными физическими, сенсорными и умственными способностями, недостаточным опытом и знаниями, при условии, что они находятся под соответствующим наблюдением, или проинструктированы о порядке безопасного пользования электроприбором, и осознают связанные с этим опасности.
- Не разрешайте детям играть с электроприбором. Детям запрещается выполнять чистку и пользовательское обслуживание без присмотра.

МОРОЗИЛЬНАЯ КАМЕРА CANDY



Климатический класс

Электроприбор предназначен для работы в ограниченном диапазоне температур окружающей среды, в зависимости от климатических зон. Не используйте электроприбор при температурах, выходящих за установленные пределы. Климатический класс электроприбора указан на табличке с техническим описанием внутри холодильного отделения.

Климатический класс	Окруж. Т. (°C)	Окруж. Т. (°F)
SN	От 10 до 32	От 50 до 90
N	От 16 до 32	От 61 до 90
ST	От 16 до 38	От 61 до 100
T	От 16 до 43	От 61 до 110

Индикаторные лампочки

Блок индикаторов находится на передней стенке морозильника, чтобы его было хорошо видно.

Индикаторные лампочки имеют следующие значения:

- Зеленый светодиод – указывает, что морозильник включен в сеть.
- Красный светодиод – указывает на повышенную температуру внутри шкафа.

ИНСТРУКЦИИ ПО ТРАНСПОРТИРОВКЕ

Электроприбор следует транспортировать только в вертикальном положении.

Упаковка, в которой поставляется изделие, во время транспортировки должна оставаться неповрежденной. Если во время транспортировки электроприбор находится в горизонтальном положении, он должен лежать только на левой стороне (если стоять лицом к передней дверце), и его не следует эксплуатировать на протяжении минимум 4 часов, чтобы дать системе отстояться после приведения изделия обратно в горизонтальное положение.

1. Несоблюдение вышеприведенных инструкций может привести к повреждению прибора. Производитель не несет ответственности в случае несоблюдения этих указаний.

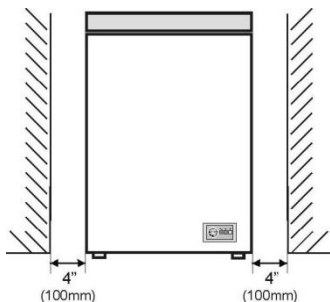
2. Электроприбор должен быть защищен от воздействия дождя, влаги и других атмосферных явлений.

ИНСТРУКЦИИ ПО УСТАНОВКЕ

1. По возможности не устанавливайте электроприбор возле газовых плит, радиаторов или в местах, где он может подвергаться воздействию прямых солнечных лучей. Это приведет к работе компрессора в течение продолжительного времени. При установке рядом с источником тепла или холодильником соблюдайте следующие минимальные расстояния:

От плит	4" (100 мм)
От радиаторов	12" (300 мм)
От холодильников	4" (100 мм)

2. Убедитесь, что вокруг электроприбора достаточно пространства для свободной циркуляции воздуха. В идеале вокруг морозильника следует оставить свободное пространство не менее 10 см, а также убедиться, что оставлены зазоры, как показано на схеме ниже.



3. Электроприбор следует устанавливать на ровной поверхности.
4. Запрещается использовать холодильник на открытом воздухе.
5. Защита от влаги. Не устанавливайте морозильник во влажном месте, чтобы металлические детали не ржавели. Не распыляйте также воду на морозильник, это может повредить изоляцию и вызвать утечку тока.
6. При подготовке электроприбора к эксплуатации см. раздел «Чистка и уход».
7. Если морозильник установлен в неотапливаемом помещении, гараже и т.п., в холодную погоду на наружных поверхностях может конденсироваться влага. Это вполне нормально и не является признаком неисправности. Удалите конденсат сухой тканью.

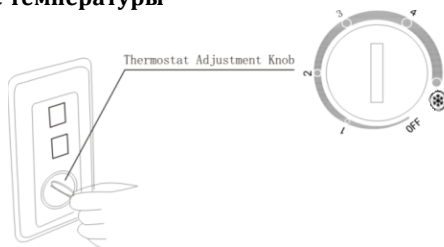
ПРИСТУПАЯ К ЭКСПЛУАТАЦИИ

Перед началом эксплуатации морозильника убедитесь в следующем:

1. Внутри сухо и ничто не препятствует свободной циркуляции воздуха позади электроприбора.
2. Внутреннее пространство очищено в соответствии с рекомендациями, приведенными в разделе «уход».
3. Вставьте вилку шнура питания в стенную розетку и включите подачу электропитания: загорится красный индикатор. Устраните возможность случайного выключения, заклеив выключатель клейкой лентой. Загорится зеленый индикатор, и компрессор начнет работать.
4. Когда компрессор начнет работать, вы услышите шум. Жидкость и газы, находящиеся внутри системы охлаждения, также могут создавать шум, независимо от того, работает компрессор или нет, это вполне нормально.
5. Если вы собираетесь поместить на хранение уже замороженные продукты, откройте крышку морозильной камеры и убедитесь, что в морозильнике достигнута нужная температура. После этого можно поместить в него уже замороженные продукты. (См. раздел «Хранение замороженных продуктов»).
6. Не загружайте продукты в электроприбор сразу после его включения. Дождитесь достижения нужной температуры хранения. Мы рекомендуем проверить температуру при помощи точного термометра (см. раздел «Работа морозильника»).

РАБОТА МОРОЗИЛЬНИКА

Регулирование температуры



Температура в морозильнике регулируется с помощью ручки, установленной на термостате. «1, 2, 3, 4, ❄️» не отображают определенную температуру. Чем меньше число, тем выше температура. Таким образом, положение ❄️ является низшей температурой.

Символы означают:

«OFF» : Точка принудительного выключения


1-❄️ : Интервал замораживания (от -12 °C до -30 °C)

Заданные температуры могут отличаться в зависимости от следующих условий эксплуатации электроприбора: место установки, температура окружающего воздуха, частота открывания крышки, наполнение морозильника продуктами. Положение ручки термостата изменяется в зависимости от этих факторов. Как правило, при температуре окружающей среды приблизительно 25°C, термостат следует установить в среднее положение.

Мы рекомендуем проверять температуру при помощи термометра, чтобы обеспечить поддержание нужной температуры в морозильнике. Помните, что снимать показания термометра необходимо очень быстро, так как его температура после извлечения из морозильника будет стремительно меняться.

Помните, что каждое открытие крышки приводит к улетучиванию холодного воздуха и к повышению внутренней температуры. Поэтому никогда не оставляйте крышку открытой, и следите за тем, чтобы она была закрыта: сразу после помещения продуктов в морозильник или извлечения из него.

Хранение замороженных продуктов

Упакованные продукты, предварительно замороженные в промышленных условиях, следует хранить в соответствии с инструкциями их производителей для  морозильных отделений.

Чтобы добиться наилучшего качества продуктов, достигнутого производителем замороженных продуктов, и поддерживавшегося реализатором продуктов питания, следует помнить следующее:

1. Помещайте пакеты в морозильник как можно быстрее после их приобретения.
2. Не превышайте сроки хранения («Использовать до...», «Срок годности»), указанные на упаковке.

СЛЕДУЕТ	НЕ СЛЕДУЕТ
Тщательно размораживать продукты из морозильника в холодильнике или в микроволновой печи, в соответствии с инструкциями по размораживанию и приготовлению.	Использовать для удаления льда предметы с острыми краями, такие как ножи и вилки.
Следить за тем, чтобы крышка морозильной камеры была закрыта после каждого использования.	Помещать горячие продукты в морозильник. Необходимо вначале дать им остыть.
Полностью размораживать замороженные продукты перед приготовлением.	Помещать бутылки с жидкостью или закрытые банки с газированными напитками в морозильник, так как они могут лопнуть.
Регулярно проверять содержимое морозильника.	Доставать продукты из морозильника мокрыми руками.
Регулярно производить чистку и размораживание морозильника.	Замораживать газированные напитки.
Хранить небольшие предметы в предусмотренной для этого корзине.	Закрывать крышку с силой. Так можно повредить электроприбор.
Подготавливать свежие продукты для замораживания небольшими порциями, чтобы обеспечить быстрое замораживание.	Хранить в морозильнике ядовитые или иные опасные вещества.
Доставать мороженое из морозильника за 10-20 минут до подачи на стол.	Употреблять мороженое и шербет непосредственно из морозильника. Это может привести к обморожению губ.
Заворачивать замороженные продукты при	Хранить размороженные продукты; их

покупке и помещать их в морозильник как можно быстрее.	следует употребить в пищу в течение 24 часов или приготовить и заморозить заново.
Хранить продукты как можно меньшее количество времени и придерживаться указанных сроков хранения и употребления в пищу.	Превышать максимальную производительность по замораживанию (5 кг на каждые 24 часа) при замораживании свежих продуктов.
Заворачивать все продукты в алюминиевую фольгу или помещать в качественные пакеты из пластика для морозильников, полностью удалив из них воздух.	
Хранить купленные продукты, замороженные в промышленных условиях, в соответствии с инструкциями, приведенными на упаковке.	
Всегда выбирать свежие высококачественные продукты и тщательно вымывать или очищать их перед замораживанием.	

Чтобы узнать больше о хранении, загрузите приложение и ознакомьтесь с разделом «Подсказки».

Замораживание свежих продуктов

Располагайте свежие продукты ближе к боковым стенкам, чтобы обеспечить быстрое замораживание, и, по возможности, как можно дальше от уже замороженных продуктов. Суточная производительность вашего электроприбора по замораживанию составляет 5 кг (10 фунтов).

Никогда не превышайте эту максимальную производительность. Не замораживайте слишком большое количество продуктов одновременно. Качество продуктов сохраняется лучше всего, если за минимальный промежуток времени они промерзают полностью.

Обратите особое внимание на то, чтобы не смешивать замороженные и свежие продукты.

ЭНЕРГОСБЕРЕЖЕНИЕ

Для лучшей экономии электроэнергии рекомендуем:

- Устанавливайте электроприбор на удалении от источников тепла, в местах, куда не попадает прямой солнечный свет, и в хорошо проветриваемом помещении.
- Не помещайте горячие продукты в холодильник, чтобы избежать повышения внутренней температуры, что заставит компрессор работать непрерывно.
- Не переполняйте морозильник продуктами, чтобы обеспечить нормальную циркуляцию воздуха.
- При образовании льда размораживайте электроприбор, чтобы облегчить передачу холода.
- В случае отсутствия электроэнергии рекомендуется держать дверцу холодильника закрытой.
- В случае отсутствия электроэнергии рекомендуется держать дверцу холодильника закрытой.
- Как можно меньше открывайте и держите открытыми дверцы электроприбора.
- Старайтесь не устанавливать очень низкие температуры.

- Удалайте пыль с задней стенки электроприбора.

УХОД

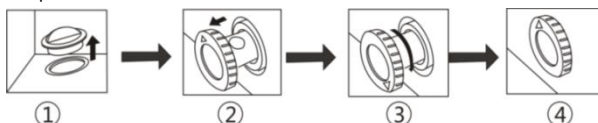
Размораживание

Производите размораживание два раза в год, или когда слой льда достигнет толщины приблизительно 7 мм (1/4").

В качестве альтернативы можно выключить морозильник на штепсельной розетке и извлечь штепсельную вилку из электросети. Достаньте водоотводную трубку и вставьте ее в контейнер для воды.

За 6 часов до размораживания установите ручку термостата на максимальное положение (MAX), чтобы продукты были самой низкой температуры, когда вы достанете их. Все продукты следует обернуть несколькими слоями газеты и поместить в прохладное место (например, в холодильник или кладовую для продуктов). Извлеките корзину из морозильника. Оставьте крышку открытой. Чтобы ускорить процесс размораживания, в морозильник можно аккуратно поместить емкости с теплой водой.

По завершении размораживания слейте талую воду, накопившуюся в нижней части морозильника, как показано на схеме ниже, и тщательно вытрите его внутренние поверхности. Включите режим Fast Freeze (Быстрое замораживание) и оставьте включенным на срок около трех часов.



1. В нижней части морозильника имеется водоотводная трубка, при размораживании откройте резиновую крышку, и талая вода будет стекать в отверстие и вытекать наружу. (ПРИМЕЧАНИЕ. Во время размораживания сохраните резиновую крышку, и установите ее на место по завершении размораживания).
2. Выдвиньте водоотводную трубку на 20-25 мм, чтобы было видно отверстие для воды.
3. Поверните водоотводную трубку, чтобы стрелка указывала вниз.
4. По завершении размораживания убедитесь, что вода больше не вытекает, прежде чем установить водоотводную трубку на место и повернуть ее стрелкой вверх.

Чистка и уход

Перед чисткой рекомендуем обязательно выключить морозильник на штепсельной розетке и извлечь штепсельную вилку из розетки.

Не используйте для чистки острые абразивные инструменты, мыло, бытовые чистящие средства, моющие средства и восковую политуру.

Для чистки шкафа морозильника используйте теплую воду, затем вытрите насухо.

Для внутренней чистки используйте ткань, смоченную в растворе, состоящем из чайной ложки пищевой соды на пол-литра воды, затем протрите поверхности насухо.

Отложения льда следует регулярно удалять при помощи пластикового скребка, который можно приобрести в местном магазине. Большое количество скопившегося льда снижает производительность морозильника.

Если морозильник не будет использоваться в течение длительного времени, выключите его, извлеките все продукты, вымойте и оставьте крышку приоткрытой.

Регулярно проверяйте уплотнения крышки, чтобы убедиться в их чистоте и отсутствии частиц пищи.

ПОИСК И УСТРАНЕНИЕ НЕПОЛАДОК

- Если электроприбор не работает после включения, проверьте.
- Изделие предназначено и изготовлено только для бытового применения.
- Правильно ли вставлена штепсельная вилка в розетку, и есть ли в сети напряжение. (Для проверки наличия напряжения подключите к этой же розетке другой электроприбор).
- Не перегорел ли предохранитель / сработал автоматический выключатель / выключен главный распределительный рубильник.
- Правильно ли установлена температура.
- Правильно ли подсоединена новая штепсельная вилка, в случае замены оригинальной запрессованной вилки. Если после вышеуказанных проверок электроприбор по-прежнему не работает, обратитесь в сервисную службу.

УТИЛИЗАЦИЯ СТАРОЙ БЫТОВОЙ ТЕХНИКИ



Данный электроприбор маркирован в соответствии с Директивой ЕС 2012/19/EU об отходах электрического и электронного оборудования (WEEE).


WEEE (отходы электрического и бытового оборудования) содержат загрязняющие вещества (которые могут оказывать отрицательное воздействие на окружающую среду) и базовые компоненты (которые могут использоваться повторно). Необходимо обеспечить специальную обработку WEEE, чтобы надлежащим образом удалить и утилизировать все загрязняющие вещества, а также извлечь и повторно использовать все материалы.

Физические лица могут играть важную роль в том, чтобы WEEE не становились проблемой для окружающей среды; необходимо следовать нескольким базовым правилам: с WEEE не следует обращаться, как с бытовыми отходами.

WEEE следует сдавать на соответствующие пункты сбора отходов, управляемые муниципалитетами или зарегистрированными компаниями. Во многих странах возможен прием крупных WEEE на дому у пользователей.

Во многих странах при приобретении новой бытовой техники можно сдать старую продавцу, который обязан бесплатно принять ее в порядке «одна за одну», если оборудование аналогичного типа и имеет те же функции, что и поставляемое оборудование.

Соответствие

Нанесением маркировки  на данное изделие мы подтверждаем его соответствие всем релевантным европейским требованиям по безопасности, здравоохранению и охране окружающей среды, действующим в законодательстве относительно данного изделия.

CANDY HOOVER GROUP S.R.L.
Via Privata Eden Fumagalli
20861 Brugherio Milan Italy