

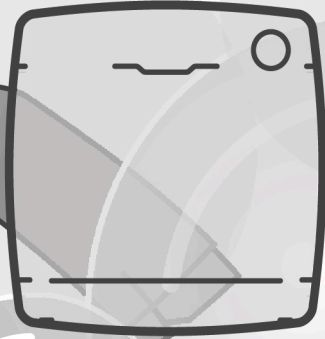
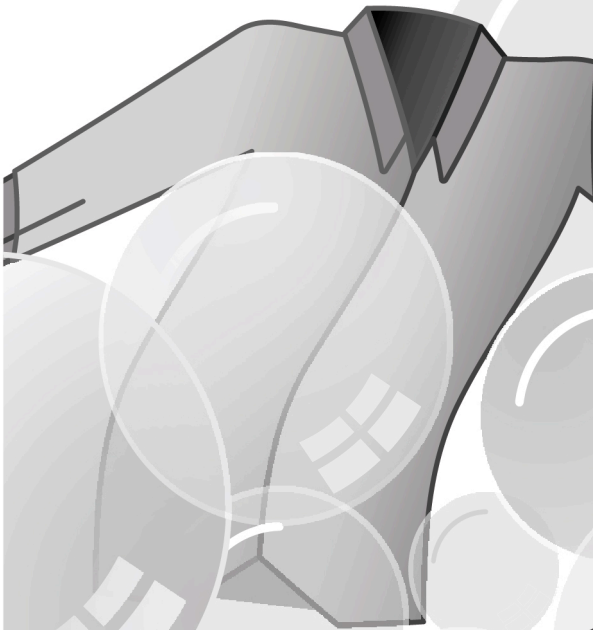
SL

HR

SR

BG

HU



CANDY

C A N D O

Hvala, ker ste izbrali pralni stroj **Candy!** Prepričani smo, da vam bo zvestu služil in dan za dnem varno pral vaše perilo, tudi tisto občutljivo!.

Svoj izdelek lahko registrirate na naslovu **www.registercandy.com** in si tako omogočite hitrejši dostop do dodatnih storitev, ki so namenjene izključno našim najbolj zvestim kupcem.

Prosimo, da pozorno preberete ta priročnik, saj boste v njem našli navodila za pravilno in varno uporabo ter koristne nasvete za vzdrževanje aparata.



Aparat začnite uporabljati šele, ko ste pozorno prebrali ta navodila! Priporočamo, da knjižico shranite, da vam bo vedno pri roki, in jo boste lahko posredovali tudi morebitnim novim lastnikom aparata.

Prosimo preverite, da so aparatu ob dobavi priloženi tudi navodila za uporabo, garancijski list, naslovi pooblaščenih servisov ter nalepka o energijski učinkovitosti. Preverite tudi, da so aparatu priloženi tudi vtikač, ukrivljeni nastavek za odtočno cev ter dodatek za tekoče detergente ali za belilo (nekateri modeli). Priporočamo, da vse te dele shranite.

Posamezni izdelki so označeni z edinstveno 16-mestno kodo, tj. "serijsko številko", odtisnjeno na nalepki na aparatu (ob odprtini za vrata) ali v nalepki z dokumenti v notranjosti aparata. Koda je neke vrste osebna izkaznica izdelka, potrebujete pa jo pri registraciji in v primerih, ko se morate obrniti na pooblaščen servis **Candy**.

Varstvo okolja



Izdelek je označen skladno z evropsko uredbo 2012/19/EU o odpadni električni in elektronski opremi (OEEO).

OEEO vsebuje tako snovi, ki onesnažujejo okolje (in ki lahko negativno vplivajo na okolje) kot tudi osnovne komponente (ki jih je mogoče ponovno uporabiti). Zato je pomembna pravilna obravnava OEEO, ki omogoča odstranjevanje in ustrezno odlaganje vseh onesnaževal ter pridobivanje in recikliranje vseh materialov. Posamezniki lahko igrajo pomembno vlogo pri preprečevanju onesnaževanja okolja zaradi OEEO; pri tem morajo upoštevati nekaj osnovnih pravil:

- z OEEO ne ravnamo kot z običajnimi odpadki iz gospodinjstva;
- OEEO je treba odpeljati na ustrezno zbirališče odpadkov, upravljano s strani občine ali registrirane družbe. V številnih državah je za večje kose OEEO organizirano tudi zbiranje po domovih.

V številnih državah lahko ob nakupu novega aparata starega oddate prodajalcu, ki ga je dolžan prevzeti brezplačno po načelu eden za enega; to velja v primeru, da gre opremo enakovrednega tipa z enakimi funkcijami kot dobavljeni aparat.

Kazalo

1. **SPLOŠNI VARNOSTNI UKREPI**
2. **INSTALACIJA**
3. **PRAKTIČNI NASVETI**
4. **VZDRŽEVANJE IN ČIŠČENJE**
5. **HITRI VODNIK**
6. **STIKALNA PLOŠČA IN PROGRAMI**
7. **ODPRAVLJANJE NEPRAVILNOSTI V DELOVANJU IN GARANCIJA**

1. SPLOŠNI VARNOSTNI UKREPI

- Aparat je namenjen samo uporabi v gospodinjstvih in podobnih okoljih:

- kuhinjah za osebe v pisarnah, delavnicah ali drugih delovnih okoljih;
- na kmetijah;
- za stranke v hotelih, motelih in drugih bivalnih okoljih;
- v penzionih.

Za drugačno uporabo v okoljih, ki se razlikujejo od uporabe v gospodinjstvih, kot na primer uporaba komercialne namene s strani strokovnjakov ali izučenih uporabnikov, ta aparat ni namenjen. Nenamenska uporaba aparata lahko skrajša njegovo življenjsko dobo in izniči veljavnost garancije. Proizvajalec ne prevzema nikakšne odgovornosti, skladno z veljavnimi zakoni, za morebitno škodo na aparatu ali poškodbe ali izgubo zaradi nenamenske uporabe, tudi če je bil aparat uporabljan v gospodinjstvu.

- Aparat lahko uporabljajo otroci, starejši od 8 let, in osebe z zmanjšanimi fizičnimi, zaznavnimi ali umskimi sposobnostmi ali s pomanjkljivimi izkušnjami in predznanjem, vendar le pod nadzorom in če so jim bila razložena navodila za varno uporabo aparata in če se zavedajo s tem povezanih tveganj.

Otroci se ne smejo igrati z aparatom, prav tako otroci ne smejo čistiti in vzdrževati aparata brez nadzora.

- Otrokom ne smete dovoliti, da se igrajo z aparati.
- Otroci, mlajši od 3 let, se stroju ne smejo približevati, razen če so pod stalnim nadzorom.
- Če je priključni električni kabel poškodovan, ga mora zamenjati strokovnjak pooblaščenega servisa ali drugi ustrezno usposobljen strokovnjak, da se izognete tveganju.
- Uporabljajte samo aparatu priložene cevi za priključitev na vodovodno omrežje. (Ne uporabljajte cevi, s katerimi je bil priključen stari aparat!).
- Tlak vode mora biti med 0,05 MPa in 0,8 MPa.
- Prepričajte se, da morda preproga oz. tekstilna talna obloga ne ovira zračenja skozi odprtine na dnu stroja.
- Stroj izklopite tako, da obrnete gumb za izbiranje programov v položaj OFF (izklopljeno), v vertikalni položaj. Če je gumb v katerem koli drugem položaju, je stroj vklopljen (velja samo za modele z gumb za izbiranje programov).

- Tudi po instalaciji mora biti vtikač dostopen.
- Največja dovoljena količina suhega perila je odvisna od modela stroja (gl. stikalno ploščo).
- Tehnični podatki o izdelku so dostopni na proizvajalčevi spletni strani.
- V primeru nepravilnosti v delovanju in/ali okvare stroj izklopite, zaprite pipo za vodo in ne poskušajte sami odpraviti napake. Takoj se obrnite na najbližji pooblaščen servis in zahtevajte uporabo originalnih nadomestnih delov. Neupoštevanje the navodil lahko negativno vpliva na varnost stroja.

Navodila za varno uporabo


- Pred čiščenjem ali vzdrževalnimi deli na pralnem stroju potegnite vtikač iz vtičnice in zaprite pipo za vodo.
- Prepričajte se, da je električno omrežje ozemljeno. V nasprotnem primeru se posvetujte s strokovnjakom.
- Ne uporabljajte pretvornikov, razdelilcev ali podaljškov.



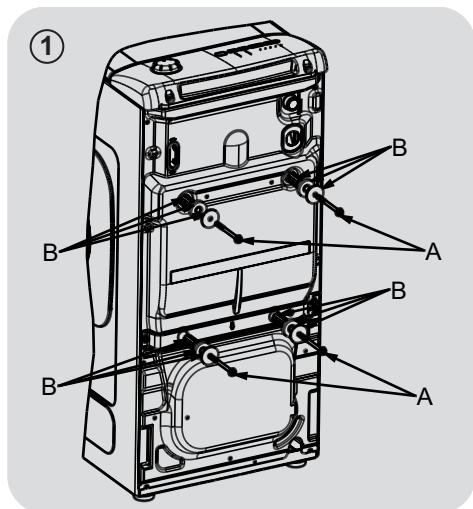
OPOZORILO:

Voda med pranjem doseže zelo visoko temperaturo.

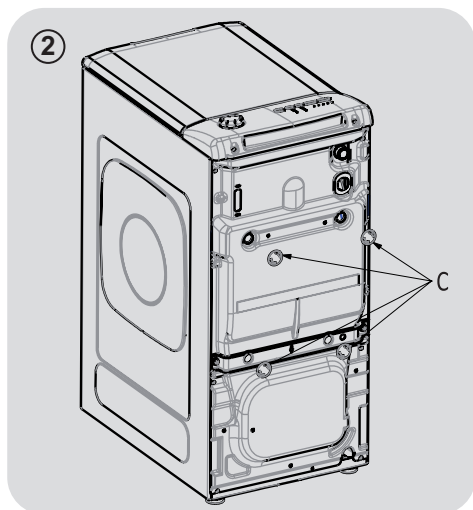
- Ko izklapljate stroj iz električnega omrežja, vedno primite za vtikač, nikoli ne vlecite za kabel.
- Stroj ne sme biti izpostavljen dežju, neposredni sončni svetlobi ali drugim vremenskim pogojem.

Z oznako  na tem proizvodu izjavljamo, na lastno odgovornost, da je proizvod skladen z vsemi evropskimi zahtevami o varnosti, zdravju in varstvu okolja, ki se v zakonodaji nanašajo na ta izdelek.

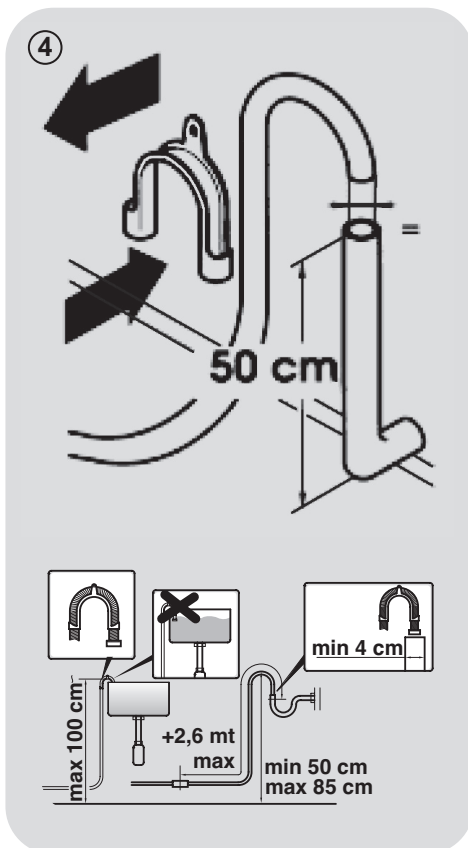
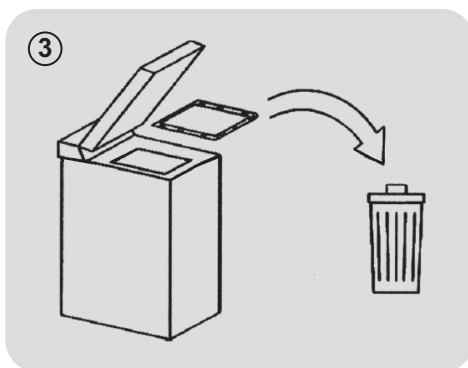
2. INSTALACIJA

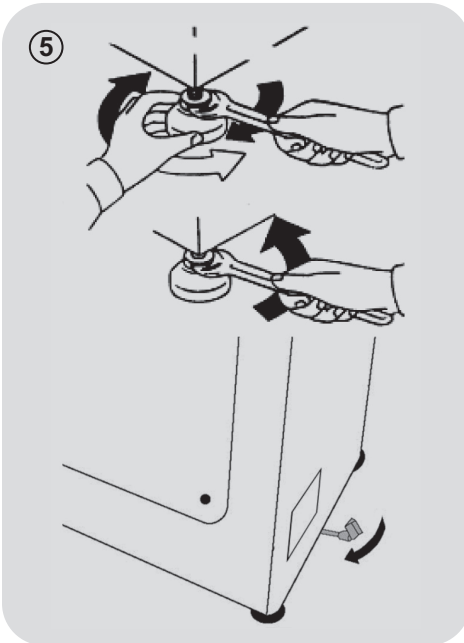


- Odvijte 2 ali 4 vijake "A" na hrbtani strani in odstranite 2 ali 4 ploščice "B", kot je to prikazano na sliki figure 1.



- Namestite priložene obrobe "C" (slika 2).





- Ko priključite pralni stroj na vodovodno omrežje, obvezno uporabite novo cev, ki je dobavljena skupaj s strojem (v notranjosti bobna). Uporaba stare cevi ni dovoljena.
- Upognjeni konec dovodne cevi priključite na elektro regulator – ventil, ki je na zgornjem zadnjem delu stroja, drugi konec pa na pipo oziroma dovod vode (3/4" cev z navoji).
- Pralni stroj previdno potisnite k steni in pazite, da ne zvijete ali preščipnete cevi. Odvodno cev pritrdite na rob umivalnika ali kopalne kadi, ali še bolje, speljite jo neposredno v odtok.

Premer odtoka naj bo večji od premera cevi in na točki med najmanj 50 cm in največ 75 cm od tal (**sliki 4**).

- Odvodni cevi po potrebi pritrdite oporno držalo, zato da bo boljje pritrjena.

V primeru, da pri vašem pralnem stroju ta možnost obstoji:

- Da bo premikanje stroja bolj preprosto, pomaknite ročico vozička v desno. Ko končate, jo premaknete v prvotni položaj.
- Izravnavanje stroja s sprednjimi nogicami (**sliki 5**).
 - a) Odvijte matico v smeri urnega kazalca, da boste lahko naravnali nogo.
 - b) Vrtite nogo navzgor in navzdol, dokler se popolnoma ne dotakne tal.
 - c) Nogo blokirate tako, da matico privijete v nasprotni smeri urnega kazalca, dokler se ne dotika baze pralnega stroja.
- Prepričajte se, če aparat stoji dovolj stabilno oz. je pravilno izravnano: Stroj poskusite premakniti na mestu tako, da se večkrat zaporedoma uprete na kote zgornjega dela. Prepričajte se, da se ne ziba.
- V primeru premestitve morate noge ponovno naravnati.

Vodovodni priključki

- Za priključitev cevi za vodo na pipo (sl. 6) uporabite samo nove cevi, ki so bile stroju priložene (v ta namen ne uporabljajte starih cevi).

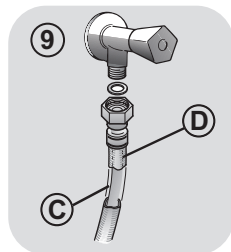
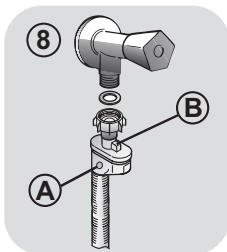
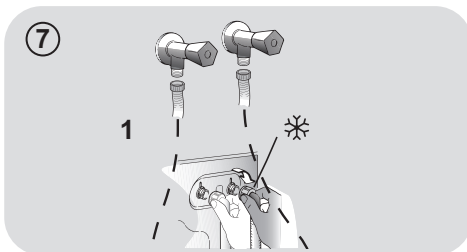
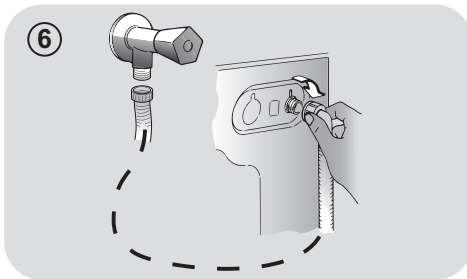
- Nekateri modeli imajo še dodatne značilnosti:

- **HLADNA IN TOPLA VODA - HOT&COLD (sl. 7):** Stroj priključite na toplo in hladno vodo, kar omogoča večji energijski prihranek.

Sivo cev priključite na pipo za hladno vodo, * rdečo pa na pipo za toplo vodo. Stroj lahko priključite tudi samo na hladno vodo: v tem primeru bo morda začel stroj izvajati določene programe z nekajminutno zamudo.

- **AQUASTOP (sl. 8):** V dotočni cevi je naprava, ki prepreči pretok vode, če pride do okvare cevi. V tem primeru se v okencu "A" prikaže rdeča oznaka; takrat morate zamenjati cev. Če želite odviti matico, morate pritisniti na pripomoček za preprečitev odvijanja "B".

- **AQUAPROTECT - DOTOČNA CEV Z VAROVALOM (sl.9):** Če začne notranje, osnovne cevi "C" uhajati voda, jo zadrži prozorni zunanji ovoj "D" in stroj bo lahko zaključil program pranja. Ko se program pranja zaključi, se obrnite na pooblaščen servis, saj je potrebno zamenjati dotočno cev.



3. PRAKTIČNI NASVETI

Nasveti za vlaganje perila v stroj

OPOZORILO: ko razvrščate perilo za pranje, ne pozabite:

- odstraniti morate vse kovinske predmete, npr. lasnice, bucike, kovance;
 - zapnite gumbe na prevlekah za blazine, zaprite zadrge, zavežite pasove in dolge trakove;
 - z zaves snemite kaveljčke;
 - pozorno preberite etikete z navodili za vzdrževanje tkanin na perilu;
 - odstranite trdovratne madeže s pomočjo namenskih detergentov.
- Priporočamo, da se izogibate centrifugiranju, ko perete preproge, posteljna pregrinjala ali druge težke kose perila.
 - Pred pranjem volnenega perila se prepričajte, da je to primerno za pranje v stroj in označeno s simbolom "čista runska volna", in da je na etiketi navedeno "Se ne krči" ali "Pralno v stroju".

Nekaj koristnih nasvetov

Vodnik za okolju prijazno in gospodarno uporabo pralnega stroja.

Perite največjo dovoljeno količino perila

- Za najbolj učinkovito porabo energije, vode, detergenta in časa priporočamo, da vedno perete poln stroj perila, tj. priporočeno največjo dovoljeno količino. Če enkrat operete poln stroj perila, s tem prihranite 50% energije v primerjavi z dvakratnim pranjem polovične količine.

Je predpranje potrebno?

- Le za zelo umazano perilo! **PRIHRANITE** na detergentu, času, vodi in med 5 do 15% energije, če NE izberete predpranja, ko perete manj ali običajno umazano perilo.

Je potrebno pranje z vročo vodo?

- Madeže pred pranjem odstranite z ustreznim sredstvom za odstranjevanje madežev, ali pa perilo z zasušenimi madeži pred pranjem nekaj časa namakajte v vodi; s tem zmanjšate potrebo po pranju s programi z vročo vodo. Če izberete program za pranje pri 60°C, prihranite do 50% energije.

Sledi **hitri vodnik** z nekaj nasveti in priporočili za **uporabo detergenta pri različnih temperaturah**. Vsekakor pa vedno upoštevajte tudi navodila proizvajalca detergent glede pravilne uporabe in doziranja.

Za pranje zelo umazanega belega perila priporočamo program za bombaž pri 60°C ali več ter običajen pralni prašek (učinkovit), ki vsebuje belila, ki pri srednjih/visokih temperaturah zagotavljajo odlične rezultate.

Za perilo, ki ga perete pri 40°C in 60°C izberite vrsto detergent glede na vrsto tkanine in stopnjo umazanosti perila. Običajno so praški primerni za bolj umazano "belo" ali pisane tkanine obstojnih barv, medtem ko so tekoči detergent ali "do barv prijazni" praški primerni za pranje manj umazanega pisanega perila.

Za perilo, ki ga perete pri temperaturah pod 40°C, priporočamo uporabo tekočih detergentov oziroma detergentov, ki so namenjeni pranju pri nižjih temperaturah.

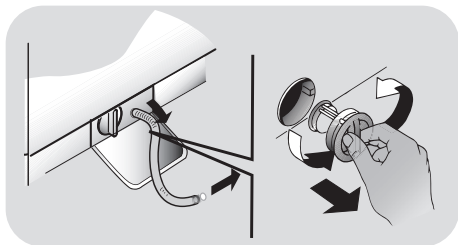
Za pranje volne in svile uporabljajte samo ženske detergente za to vrsto tkanin.

4. VZDRŽEVANJE IN ČIŠČENJE

Zunanje površine pralnega stroja čistite z vlažno krpo. Izogibajte se uporabi jedkih čistil, alkohola in/ali topil. Pralni stroj ne zahteva posebne nege; redno čistite predalček za pralna sredstva in filter. V nadaljevanju boste našli nekaj nasvetov o premikanju stroja in kaj storiti, če stroja dlje časa ne boste potrebovali.

Čiščenje filtra

- Pralni stroj je opremljen s posebnim filtrom, ki zadrži večje predmete, na primer gumbe ali kovance, ki bi lahko zamašili odtok.
- Samo nekateri modeli: izvlecite gibljivo cev, odstranite čep in odtočite vodo v posodo.
- Priporočamo, da pred odvijanjem filtra pod njega podložite vpojno krpo, da ostanejo tla suha.
- Filter zavrtite v levo do konca, dokler ni v vertikalnem položaju.
- Izvlecite in očistite filter; na koncu ga znova namestite v stroj in ga zavrtite v desno.
- Ponovite zgoraj opisan postopek v obratnem vrstnem redu.



Pred selitvijo ali če stroja dlje časa ne boste uporabljali

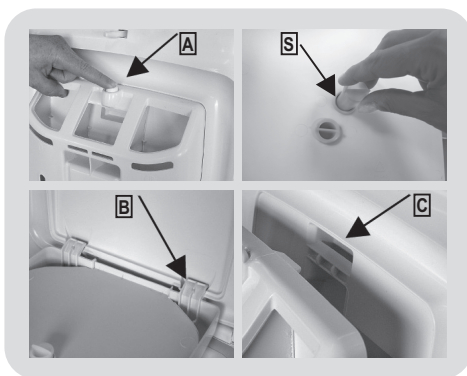
- Če bo pralni stroj dlje časa shranjen v neogrevanem prostoru, iztočite vodo iz vseh cevi.

- Potegnite vtičač iz vtičnice.

- Snemite dotočno cev z nosilca in jo spustite, da voda iz nje steče v podstavljeno posodo.
- Na koncu pritrdite odtočno cev z jermenom.

Čiščenje dozirne posode in prekatov

- Pritisnite gumb (A).
- Medtem ko držite gumb pritisnjen, obrnite dozirno posodico navzven.
- Izvlecite posodico in jo očistite.
- Priporočamo, da iz posameznih predelkov odstranite ostanke detergenta, da ne bi onemogočili pretok iz predalčka v boben.
- Izvlecite in odstranite zaporo/zapore (S) z zadnje strani predalčka in jih temeljito očistite.



Montaža

Vstavite žlebičke sledeč navodilom (B). Z obračanjem posodice v smeri proti pokrovu vstavite žlebič na svoje mesto (C). Ko bo vstavljen, vas bo na to opozoril zvok (klak).

5. HITRI VODNIK

Ta pralni stroj samodejno prilagodi količino vode vrsti in količini perila v bobnu. Ta sistem zagotavlja manjšo porabo energije in ustrezno krajše programe pranja.

Izbiranje programov

- Vklonite pralni stroj in izberite ustrezen program.
- Po potrebi prilagodite temperatura pranja ter pritisnite na tipke za zelene "opcije".
- S pritiskom na tipko **START/PAVZA** zaženite program..

Če med delovanjem pralnega stroja zmanjka električne energije, se nastavitve shranijo v pomnilnik. Ko je stroj spet pod napetostjo, nadaljuje z izvajanjem programa tam, kjer je bil ta prekinjen.

- Ob koncu programa se na prikazovalniku prikaže napis "End" (konec), pri nekaterih modelih pa se osvetlijo kontrolne lučke vseh faz programa.

Počakajte, da ugasne lučka za zaprta vrata; to se zgodi približno 2 minuti po koncu programa.

- Izklopite pralni stroj.

S pomočjo razpredelnice programov izberite ustrezen program za vrsto tkanine, in sledite navodilom za upravljanje pralnega stroja.

Tehnični podatki

Tlak vode:

min 0,05 Mpa / max 0,8 Mpa

Hitrost ožemanja (vrt./min.):

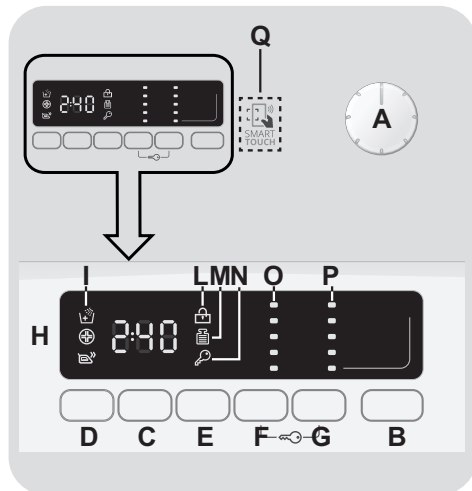
gl. tablico s podatki.

Priključna moč / Varovalka AMP /

Priključna napetost:

gl. tablico s podatki.

6. STIKALNA PLOŠČA IN PROGRAMI



- A** Stikalo za izbiranje programov s položajem OFF (izklopljeno)
- B** Tipka **START/PAVZA**
- C** Tipka za **ZAMIK VKLOPA**
- D** Tipka za **OPCIJE**
- E** Tipka **HITRO PRANJE / STOPNJA UMAZANOSTI PERILA**
- F** Tipka za **NASTAVLJANJE TEMPERATURE**
- G** Tipka za **NASTAVLJANJE HITROSTI OŽEMANJA**
- F+G** **ZAKLEPANJE TIPK**
- H** Digitalni prikazovalnik
- I** Kontrolne lučke **OPCIJE**
- L** Kontrolna lučka **ZAPRTA VRATA**
- M** Kontrolna lučka **KG DETECTOR**
- N** Kontrolna lučka **ZAKLEPANJE TIPK**
- O** Kontrolne lučke **NASTAVLJANJE TEMPERATURE**
- P** Kontrolne lučke **NASTAVLJANJE HITROSTI OŽEMANJA**
- Q** Območje **SMART TOUCH**

Odpiranje vrat

Posebno varovalo preprečuje odpiranje vrat takoj po zaključenem programu pranja.

Ko je program zaključen, počakajte 2 minuti, da ugasne kontrolna lučka "Zaklenjena vrata", nato pa lahko odprete vrata.

Stikalo za izbiranje programov s položajem OFF (izklopljeno)

Ko obrnete stikalo za izbiranje programov, se osvetli kontrolna lučka za izbrani program.

Zaradi prihranka energije se ob koncu programa oziroma medtem ko stroj ni aktiven svetlost lučke zmanjša.

Opomba: Če želite stroj izklopiti, obrnite gumb za izbiranje programov na OFF.

- S pritiskom na tipko **START/PAVZA** zaženete izbrani program.
- Ko izberete program, ostane stikalo za izbiranje programov na izbranem programu, dokler se program ne zaključi.
- Stroj izklopite z obračanjem gumba na položaj **OFF**.

Stikalo za izbiranje programov morate vrniti v položaj OFF po zaključku vsakega programa, ali ko želite znova izbrati in zagnati novi program pranja.

Tipka START/PAVZA

Vrata zaprite PREDEN pritisnete na tipko START/PAVZA.

- S pritiskom na to tipko zaženete izbrani program pranja.

Stroj začne delovati nekaj sekund po pritisku na tipko START/PAVZA.

DODAJANJE IN ODVZEMANJE PERILA PO ZAČETKU IZVAJANJA PROGRAMA (PAVZA)

- Približno **2 sekundi** pritisnite na tipko **START/PAVZA** (nekatero kontrolno lučko se osvetlijo, prikaz časa do konca programa utripa, kar opozarja, da je stroj v načinu pavze).
- Počakajte **2 minuti**, da se sprost varnostna naprava in bo mogoče odpreti vrata.

Pred odpiranjem vrat se najprej prepričajte, da voda ne sega nad odprtino za vrata, da ne pride do poplave.

- Ko dodate oz. odvzamete perilo, znova zaprite vrata in pritisnite na tipko **START/PAVZA** (stroj nadaljuje z izvajanjem programa tam, kjer je bil ta prekinjen).

PREKLIC PROGRAMA

- Program preključete tako, da obrnete stikalo za izbiranje programov na **OFF**.

Tipka za ZAMIK VKLOPA

- S pomočjo te tipke lahko zamaknete začetek pranja za do **24 ur**.

- To storite na naslednji način:

- Izberite zeleni program.

- Enkrat pritisnite na tipko, da aktivirate opcijo (na prikazovalniku se prikaže vrednost **h00**), nato pa s ponovnim pritiskom nastavite **1-urni** časovni zamik (prikazana vrednost **h01**). Ob vsakem pritisku na tipko se nastavljeni časovni

zamik poveča za **1 uro**, dokler se na prikazovalniku ne prikaže vrednost **h24**. Če nato ponovno pritisnete na isto tipko, s tem prekličete nastavljeni časovni zamik (vrednost 0).

- Nastavitev potrdite s pritiskom na tipko **START/PAVZA**. Začne se odštevanje, in ko preteče nastavljeni časovni zamik, začne stroj samodejno izvajati program pranja.

- Nastavljeni časovni zamik vklopa lahko prekličete z obračanjem gumba za izbiranje programov v izklopljeni položaj (**OFF**).

Če pride med delovanjem stroja do izpada električne napetosti, stroj shrani izbrani program v spomin. Ko je omrežje spet pod napetostjo, stroj nadaljuje z izvajanjem programa na mestu, kjer je bil ta prekinjen.

Na tipko za opcije pritisnite pred pritiskom na tipko **START/PAVZA**.

Tipka za OPCIJE

Ta tipka omogoča izbiro med tremi različnimi opcijami:

- DODATNO IZPIRANJE

- Ta opcija omogoča dodatno fazo izpiranja po pranju. Možnost je namenjena predvsem osebam z nežno in občutljivo kožo, pri katerih bi lahko tudi najmanjša sled detergenta v perilu povzročila draženje kože ali alergijo.
- To funkcijo priporočamo tudi za pranje otroških oblačil in za pranje zelo umazanega perila, ki je zahtevalo večjo količino detergenta, ali za pranje perila iz frotirja (brisač), saj ta vlakna običajno zadržijo v sebi detergent.

- HYGIENE +

To funkcijo lahko aktivirate le v primeru, da ste nastavili temperaturo 60°C. Funkcija zagotavlja steriliziranje perila, saj se med pranjem ves čas ohranja visoka temperatura.

- MANJ LIKANJA

Ta funkcija poskrbi, da se perilo kar najmanj zmečka. Stroj opusti vmesna centrifugiranja, ali pa zmanjša intenzivnost zadnjega centrifugiranja.

Če izberete opcijo, ki ni na voljo za izbrani program, kontrolna lučka za izbrano opcijo najprej utripa, nato pa ugasne.

Tipka HITRO PRANJE / STOPNJA UMAZANOSTI PERILA

Ta tipka omogoča izbiro med opcijama, odvisno od izbranega programa.

- HITRO PRANJE

Tipka postane aktivna, če z gumbom za izbiranje programov izberete katerega program za hitro pranje **HITRI (14/30/44 Min.)**; z njo izberete ustrezno dolžino programa med možnostmi, ki so na voljo.

- STOPNJA UMAZANOSTI PERILA

- Ko izberete program, se samodejno prikaže trajanje izbranega programa.
- S pomočjo te opcije izbirate med 3 različnimi intenzivnostmi pranja – prilagodite dolžino programa glede na to, kako umazano perilo perete (opcija je na voljo samo pri nekaterih programih, kot je to prikazano v Tabeli programov).

Tipka za NASTAVLJANJE TEMPERATURE

- S pomočjo te tipke lahko spremenite temperature pranja.

- Ne morete pa izbrati višje temperature od najvišje dovoljene za posamezni program; s tem je možnost poškodbe vlaken preprečena.
- Če želite perilo oprati s hladno vodo, morajo biti vse kontrolne lučke ugasnjene.

ZAKLEPANJE TIPK

- Stroj omogoča tudi zaklepanje tipk; to storite tako, da približno **3 sekunde** hkrati pritisnete na tipko za **NASTAVLJANJE TEMPERATURE** in **NASTAVLJANJE HITROSTI OŽEMANJA**: Tako preprečite slučajno ali neželeno spreminjanje nastavitev, če se med izvajanjem programa kdo slučajno dotakne tipke na prikazovalniku.

Tipka za NASTAVLJANJE HITROSTI OŽEMANJA

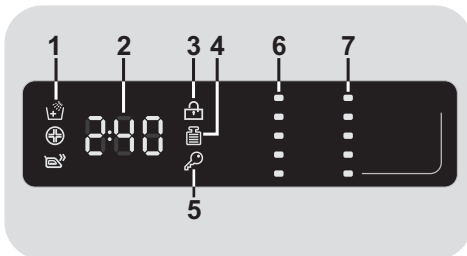
- S pomočjo te tipke lahko znižate hitrost ožemanja ali po potrebi prekličete ožemanje.
- Če na etiketi na perilu ni drugačnih navodil, lahko za ožemanje perila izberete najvišjo predvideno hitrost ožemanja za izbrani program.

- Zaklepanje tipk enostavno prekličete tako, da znova pritisnete na isti tipki, ali izklopite stroj.

Digitalni prikazovalnik

Zahvaljujoč sistemu prikaza ste stalno obveščeni o statusu vašega pralnega stroja.

Da bi preprečili poškodbo tkanin za posamezne programe, ni mogoče izbrati višje hitrosti ožemanja od najvišje, predvidene za izbrani program.



- Če želite aktivirati ožemanje, pritisnite na tipko za nastavljanje hitrosti ožemanja, dokler ne izberete zelene vrednosti.
- Hitrost ožemanja lahko prilagodite, ne da bi preklopili stroj v način pavze.

1) KONTROLNE LUČKE OPCIJ

Kontrolne lučke opozarjajo na opcije, ki jih lahko izberete z ustreznimi tipkami.

Prevelika količina detergenta lahko povzroči pretirano penjenje. Če stroj zazna preveliko količino pene, lahko opusti fazo ožemanja, ali pa podaljša trajanje programa in poveča količino uporabljenе vode in s tem porabo vode.

2) TRAJANJE PROGRAMA

- Ko izberete program, se na prikazovalniku samodejno prikaže trajanje programa, ki se lahko glede na izbrane opcije spreminja.
- Ko začne stroj izvajati program, vas sproti obveščča, koliko časa je še ostalo do konca pranja.
- Stroj preračuna čas do konca programa na osnovi standardne količine perila, tekom izvajanja programa pa čas prilagaja glede na dejansko količino perila v stroju in njegovo sestavo.

Stroj je opremljen s posebno elektronsko napravo, ki preprečuje izvajanje faze ožemanja, če perilo v stroju ni enakomerno razporejeno. Na ta način je delovanje stroja tišje, z manj vibracijami, kar podaljša življenjsko dobo stroja.

3) KONTROLNA LUČKA ZAPRTA VRATA

- Ikona ponazarja, da so vrata zaklenjena

Vrata zaprite **PREDEN** pritisnete na tipko **START/PAVZA**.

- Ko ob zaprtih vratih stroja pritisnete na tipko **START/PAVZA**, indikator za kratek čas utripa, nato pa ostane osvetljen.

Če vrata niso dobro zaprta, lučka utripa približno 7 sekund, nato pa se ukaz na zagon samodejno prekliče. V tem primeru pravilno zaprite vrata in znova pritisnite na tipko **START/PAVZA**.

- Posebno varovalo preprečuje odpiranje vrat takoj po zaključenem programu pranja. Ko je program zaključen, počakajte 2 minuti, da ugasne kontrolna lučka **ZAPRTA VRATA**, nato pa lahko odprete vrata. Po koncu izvajanja programa obrnite stikalo za izbiranje programov na OFF.

4) KONTROLNA LUČKA Kg Detector (funkcija je aktivna le pri programih za bombaž in sintetiko)

- Tekom prvih minut izvajanja programa je indikator "**Kg Detector**" osvetljen. Med tem časom inteligentni sensor tehta perilo in prilagaja trajanje programa ter količino vode in porabo električne energije.
- Tekom posameznih faz programa vam "**Kg Detector**" omogoča spremljanje podatkov o perilu v bobnu. Tekom prvih minut izvajanja programa:
 - prilagaja potrebno količino vode;
 - določi trajanje programa pranja;
 - nadzira izpiranje skladno z izbrano vrsto tkanine, ki jo perete;

- prilagaja ritem vrtenja bobna izbrani vrsti tkanine, ki jo perete;
- prepoznava prisotnost pene in po potrebi poveča količino vode za izpiranje.
- prilagodi hitrost ožemanja količini perila v bobnu ter s tem prepreči neuravnoteženost.

5) KONTROLNA LUČKA ZAKLEPANJE TIPK

Kontrolna lučka opozarja, da so tipke zaklenjene.

6) KONTROLNE LUČKE NASTAVLJANJE TEMPERATURE

Prikazana je temperatura pranja za izbrani program, ki jo lahko po želji spremenite (če je to dovoljeno) s pomočjo ustrezne tipke. Če želite perilo oprati s hladno vodo, morajo biti vse lučke ugasnjene.

7) KONTROLNE LUČKE NASTAVLJANJE HITROSTI OŽEMANJA

Opozarja na nastavljeno hitrost ožemanja za izbrani program. S pomočjo ustrezne tipke lahko hitrost ožemanja spremenite ali ožemanje v celoti prekličete.

SMART TOUCH

Ta stroj je opremljen s tehnologijo **Smart Touch**, ki s pomočjo aplikacije na osnovi operacijskega sistema Android omogoča komuniciranje s pametnimi telefoni, opremljenimi s funkcijo NFC (Near Field Communication).

- Na svoj pametni telefon naložite aplikacijo **Candy simply-Fi**.

Aplikacija **Candy simply-Fi** je na voljo za naprave, ki delujejo na osnovi Android in iOS, tako za tablice kot za pametne telefone. Vendar pa lahko komunicirate s svojim strojem in izkoriščate možnosti, ki jih omogoča Smart Touch samo, če uporabljate pametni telefon Android, ki je opremljen s tehnologijo NFC, kot je to pojasnjeno v spodnji razpredelnici:

Pametni telefon Android s tehnologijo NFC	Komuniciranje s strojem + vsebina
Pametni telefon Android brez tehnologije NFC	Samo vsebina
Tablica Android	Samo vsebina
Apple iPhone	Samo vsebina
Apple iPad	Contents only

FUNKCIJE

Osnovne funkcije, ki so vam na voljo z uporabo aplikacije:

- **Voice Assistant** – Vodnik za izbiranje idealnega programa s samo tremi glasovnimi inputi (perilo/tkanine, barva, stopnja umazanosti).
- **Programi** – Za nalaganje in zagon novih programov pranja.

- **Pametna nega** – Programi Pametni pregled in Samodejno čiščenje ter vodnik za odpravljanje nepravilnosti v delovanju.
- **Moja statistika** – Statistika pranja in nasveti za bolj učinkovito rabo stroja.

Za več podrobnosti o funkcijah **Smart Touch** in brskanje po aplikaciji vstopite v način DEMO, ali pa obiščite spletno stran: www.candysmarttouch.com

KAKO UPORABLJATI SMART TOUCH

PRVIČ – Registracija stroja

- Vstopite v meni za nastavitve "**Settings**" vašega pametnega telefona Android in v meniju "**Wireless & Networks**" aktivirajte funkcijo NFC.

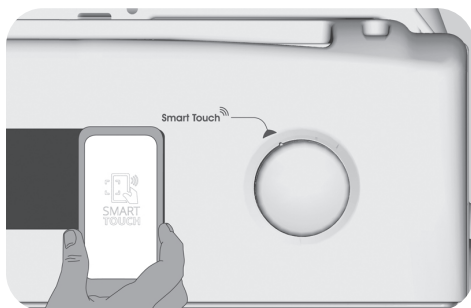
Način aktiviranja NFC je odvisen od modela vašega pametnega telefona in verzije operacijskega sistema Android. Upoštevajte navodila za vaš pametni telefon.

- Gumb obrnite v položaj **Smart Touch** in s tem aktivirajte tipalo na upravljalni plošči.
- Odprite aplikacijo, ustvarite profil uporabnika in registrirajte stroj; sledite navodilom na prikazovalniku telefona ali navodila v "**Hitrem Vodniku**" na stroju.

Več informacij, odgovori na pogosto zastavljena vprašanja in video o enostavni registraciji so vam na voljo na spletni strani: www.candysmarttouch.com/how-to

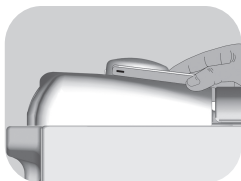
KASNEJŠA UPORABA – Redna uporaba

- Vsakič, ko želite upravljati stroj s pomočjo aplikacije, morate najprej omogočiti način **Smart Touch** z obračanjem gumba v ustrezeni položaj.
- Prepričajte se, da ste odklenili zaslon telefona (če je bil morda v načinu mirovanja) in da ste aktivirali funkcijo NFC. Če tega še niste storili, sledite že omenjenim korakom v teh navodilih.
- Če želite zagnati program pranja, vstavite perilo v boben, odmerite detergent in zaprite vrata stroja.
- V aplikaciji izberite želeno funkcijo (npr. zagon programa, program Pametni pregled, posodabljanje statistike ipd.).
- Upoštevajte navodila na zaslonu telefona, **IN GA PRIDRŽITE** ob logotip **Smart Touch** na stikalni plošči aparata, ko aplikacija to zahteva.



OPOMBE:

Svoj pametni telefon namestite tako, da se položaj antene NFC na hrbtni strani ujema s položajem logotipa Smart Touch na aparatu (gl. spodnjo sliko).



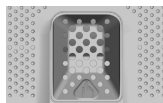
Če ne veste, kje na telefonu je antena NFC, počasi s svojim pametnim telefonom krožite nad logotipom Smart Touch, dokler aplikacija ne potrdi povezave. Da bi bil prenos podatkov uspešen, je ključnega pomena, **DA DRŽITE PAMETNI TELEFON OB STIKALNI PLOŠČI TEKOM CELEGA POSTOPKA, KI TRAJA NEKAJ SEKUND.** Sporočilo na napravi vas obvesti o uspehu operacije in vam da vedeti, kdaj lahko odmaknete telefon.

Debela ohišja ali kovinske nalepke na pametnem telefonu bi lahko vplivale na prenos podatkov med strojem in telefonom, ali ga celo onemogočile. Če je potrebno, jih odstranite.

Če katerega od sestavnih pametnega telefona nadomestite z neoriginalnimi (npr. pokrov na hrbtni strani, baterijo itd.), se lahko zgodi, da ste s tem odstranili tudi anteno NFC ter tako onemogočili koriščenje aplikacije v celoti.

Upravljanje in nadzor nad strojem s pomočjo aplikacije je možno le iz bližine, t.j. "by proximity": daljinsko upravljanje torej ni mogoče (npr.: iz druge sobe ali z dvorišča).

Razpredelnica programov



SL

PROGRAM		kg * (MAKS.)						TEMP. °C		DETERGENT		
								1)	2)	1 o 2		
								Prilporučena	Maks.			
	Belo perilo ²⁾	5	5,5	6	6,5	7	8	60°	90°	●	●	(●)
+ Pre	Bombaž + Predpranje ²⁾	5	5,5	6	6,5	7	8	40°	60°	●	●	(●)
EcoMix 20°	EcoMix 20°	5	5,5	6	6,5	7	8	20°	20°	●	●	
	Bombaž ^{** 2)}	5	5,5	6	6,5	7	8	40°	60°	●	●	
	Sintetika ²⁾	3	3	3	3	3	3,5	40°	60°	●	●	
	Dnevni 59 Min.	2	2	2	2,5	2,5	2,5	60°	60°	●	●	
	14'	1	1	1	1	1	1,5	30°	30°	●	●	
	30'	1,5	1,5	1,5	1,5	1,5	2,5	30°	30°	●	●	
	44'	2	2	2	2	2,5	3	30°	40°	●	●	
	Izpiranje	-	-	-	-	-	-	-	-	△	●	
	Izčrpavanje + Ožemanje	-	-	-	-	-	-	-	-			
	Občutljivo perilo	2	2	2	2	2	2,5	40°	40°	●	●	
	Jeans ²⁾	3	3	3	3	3	3	40°	40°	●	●	
	Baby ²⁾	4	4	4	4	4	4,5	60°	60°	●	●	
	Volna	1	1	1	1	1	1,5	40°	40°	●	●	
	Ročno pranje	1	1	1	1	1	1,5	30°	30°	●	●	
Smart Touch	Prilagodljiva nastavev gumba, ki ga morate izbrati, če se želite povezati z aplikacijo za pametni telefon in naložiti program (gl. ustrezno poglavje). Tovarniško je nastavljen program za Samodejno čiščenje, namenjen čiščenju pralnega stroja.											

Prosimo, da upoštevate naslednje:

* Največja dovoljena količina suhega perila je odvisna od modela stroja (gl. stikalno ploščo).

**** STANDARDNI PROGRAM ZA BOMBAŽ SKLADNO Z DOLOČILI PREDPISA (EU) št. 1015/2010 in št. 1061/2010.**

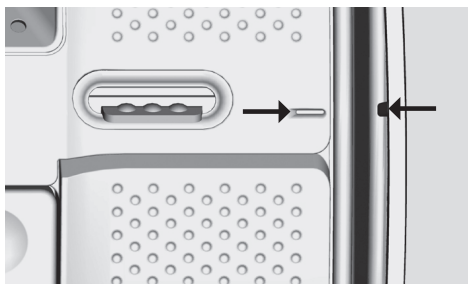
PROGRAM ZA PRANJE BOMBAŽA pri temperaturi 60°C.

PROGRAM ZA PRANJE BOMBAŽA pri temperaturi 40°C.

Programa sta primerna za pranje običajno umazanega bombažnega perila in sta najbolj učinkovita programa glede na porabo energije in vode za pranje bombažnega perila.

Programa sta bila namensko razvita za prilagajanje priporočni temperaturi za pranje, navedeni na etiketah na oblačilih. Dejanska temperatura vode se lahko nekoliko razlikuje od deklarirane temperature za ta program.

Preden zaprete pokrov in zaženete program pranja, prosimo preverite, da je notranji boben pravilno zaprt. Če je le mogoče, poravnajte indikatorje za oznako položaja na kadi z oznakami na bobnu, saj boste tako zagotovili najboljši rezultat pranja.



Pri vseh programih lahko po potrebi znižate hitrost centrifugiranja pod najvišjo predvideno za posamezni program, pri pranju zelo občutljivih tkanin pa lahko tudi prekličete centrifugiranje. To storite s pomočjo tipke za nastavljanje HITROSTI OŽEMANJA.

Če na etiketi ni natančnejših podatkov, lahko izberete največjo hitrost, predvideno za izbrani program. Prevelika količina detergent lahko povzroči pretirano penjenje. Če stroj zazna prisotnost prevelike količine pene, lahko opusti fazo centrifugiranja ali podaljša trajanje programa ter poveča porabo vode.

- Samo, če je izbrana opcija PREDPRANJE (programi, pri katerih je na voljo opcija PREDPRANJE).
- 1) Ko izberete program, se na prikazovalniku prikaže priporočena temperatura. To lahko po želji spremenite (če je to dovoljeno) s pomočjo ustrezne tipke, vendar pa ni mogoče izbrati višje temperature od najvišje dovoljene za izbrani program.
- 2) Pri določenih programih lahko prilagodite trajanje in intenzivnost pranja s pomočjo tipke za STOPNJO UMAZANOSTI PERILA.
- 3) Če s stikalom za izbiranje programov izberete program HITRI, lahko s pomočjo tipke za HITRO PRANJE izberete enega od treh kratkih programov, ki so na voljo – v trajanju 14', 30' 44'.

● PREDPRANJE: Če je predalček opremljen tudi s predelkom za predpranje, vanj odmerite detergent. V nasprotnem primeru odmerite detergent na perforirano površino na bobnu (gl. sliko); pri doziranju upoštevajte navodila proizvajalca detergenta.

POMEMBNO: Če izberete program s pedpranjem, ne uporabite funkcije časovnega zamika vklopa.

Izbiranje programov

Za pranje različnih vrst tkanin in različno umazanega perila vam pralni stroj ponuja številne programe, tako da lahko izberete ustreznega za vse potrebe (gl. razpredelnico).

Belo perilo

Program zagotavlja popolno pranje. Zadnje izpiranje pri najvišji hitrosti centrifugiranja zagotavlja učinkovito ožemanje.

Bombaž + Predpranje

Program je zasnovan tako, da omogoča čiščenje trdovratnejših madežev z belega bombažnega perila. Predpranje zagotavlja odstranjevanje trdovratne nečistoče. V predelek "1" odmerite 20% količine detergent, ki jo običajno odmerite za pranje.

EcoMix 20°

Ta inovativni program vam omogoča skupno pranje perila različnih barv in iz različnih tkanin, na primer bombaž, sintetiko in mešanico vlaken, in to pri samo 20°C, z odličnim rezultatom pranja. Poraba pri tem programu znaša le pribl. 40% porabe pri običajnem programu za pranje bombaža pri 40°C.

Bombaž

Ta program je primeren za pranje običajno umazanega bombažnega perila, in je najbolj učinkovit program glede porabe energije in vode za pranje bombažnega perila.

Sintetika

Faze pranja in izpiranj so optimizirane tako glede ritma vrtenja bobna in količine vode v bobnu. Nežno centrifugiranje preprečuje pretirano mečkanje perila.

Dnevni 59 Min.

To je namensko zasnovan program, ki ohranja izjemno učinkovitost pranja ob občutno skrajšanem trajanju programa. Program je namenjen pranju manjše količine perila (gl. Tabelo s programi).

Hitri (14/30/44 Min.)

Ta program je primeren za pranje manjše količine manj umazanega perila. Priporočamo, da za ta program odmerite manjšo količino detergenta od običajne in se tako izognete potratu. Ob izbranem programu HITRI lahko s tipko za HITRO PRANJE izberete enega od treh kratkih programov, ki so na voljo.

Izpiranje

Stroj perilo izpere 3-krat, z vmesnimi centrifugiranjami (hitrost centrifugiranja lahko s pomočjo ustrezne tipke zmanjšate ali pa ga prekličete). Namenjeno je izpiranju vseh vrst tkanin, na primer izpiranju perila, ki ste ga oprali na roke.

Izčrpavanje + Ožemanje

Program izčrpa vodo iz stroja in centrifugira perilo z najvišjo hitrostjo. Hitrost centrifugiranja lahko zmanjšate ali ga povsem prekličete s pomočjo tipke za NASTAVLJANJE HITROSTI OŽEMANJA.

Občutljivo perilo

Program sestavljajo faze aktivnosti in premorov med delovanjem, in je še posebej primeren za pranje občutljivih tkanin. Faze pranja in izpiranj potekajo v večji količini vode, kar zagotavlja najboljšo učinkovitost.

Jeans

Program je zasnovan za kar najkakovostnejše pranje jeansa in podobnih tkanin. Je idealen za odstranjevanje nečistoče, ne da bi vplival na elastičnost vlaken.

Baby

Program omogoča pranje otroških oblačil. Peril bo čisto in higienično, če nastavite temperaturo na najmanj 60°C. Za optimalen učinek higiene priporočamo uporabo detergentov v prašku.

Volna

Program je namenjen pranju perila iz volnenih tkanin, ki so primerne za pranje v stroju, ali kosom, ki jih je običajno treba prati na roke.

Ročno pranje

Program je namenjen pranju perila, ki ga je običajno treba prati na roke. Zaključí se s 3-kratnim izpiranjem in počasnim centrifugiranjem.

Smart Touch

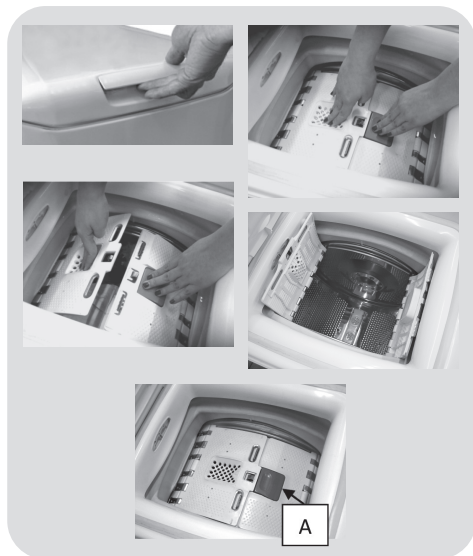
Prilagodljiva nastavitev gumba, ki ga morate izbrati, če se želite stroju posredovati ukaz s pomočjo aplikacije in naložiti/zagnati program (podrobnejšo obrazložitev boste našli v ustreznem poglavju in v navodilih za uporabo aplikacije). V opciji **Smart Touch** je tovarniško nastavljen program **"Samodejno čiščenje"**,

namenjen čiščenju bobna, odstranjevanju neprijetnih vonjev in podaljšanju življenjske dobe stroja. Program **"Samodejno čiščenje"** zaženete, ko v bobnu stroja ni perila. Uporabljajte samo detergent v obliki praška. Po končanem programu pustite vrata stroja odprta, da se bo boben lahko posušil. Priporočamo, da ta program zaženete po vsakih 50 pranjih.

Priprava pranja

Odpiranje/Zapiranje bobna


- Odprite vrata pralnega stroja.
- S pritiskom na gumb odprite boben (A) in obenem z drugo roko pritisnite na loputo.
- Perilo naložite kos za kosom v boben brez pritiskanja navzdol. Upoštevanje priporočeno količino nalaganja v "tabeli programov«. Preveč naložen stroj perila ne bo dobro opral in perilo bo zmečkano.
- Zapiranje bobna: nastavite loputi tako, da se loputa z gumbom (A) nahaja odspodaj; loputi morata biti zaskočeni.





Nalaganje detergenta

Dozirna posoda za detergent je razdeljena v 3 prekate:

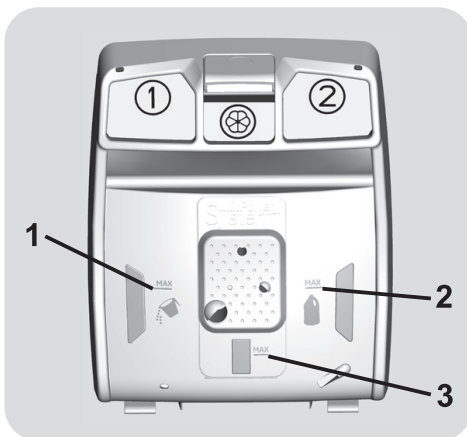
- Pralni prašek odmerite v **predalček 1**.
- Tekoči detergent odmerite v **predalček 2**.

● **Prekat**  je namenjen za mehčalec sredstvo za odišavljenje in razne specialne dodatke, kot so škrob, impregnatorji itd.

● **MAX** - na predalčku za detergent je označena največja dovoljena količina detergenta. Ne presežite je!

●  Za odstranitev madežev lahko uporabljate tekoča sredstva za beljenje. Madeže, za katere je potrebno uporabiti sredstva za beljenje, lahko odstranite na začetku pralnega cikla. "Dozirno posodo 2" napolnite s sredstvom za beljenje in zaženite program za izpiranje . Nato izbirnik programa nastavite na OFF, dodajte preostali del perila in izberite ustrezní program.

- 1) Pralni prašek za glavno pranje
- 2) Tekoči detergent za glavno pranje
- 3) Mehčalec



7. ODPRAVLJANJE NEPRAVILNOSTI V DELOVANJU IN GARANCIJA

Če menite, da pralni stroj ne deluje pravilno, to najprej preverite s pomočjo v spodnji razpredelnici podanega Hitrega vodnika, kjer so podani tudi praktični nasveti za reševanje najpogostejših težav.

SAMO MODELI SMART TOUCH

Program Pametni pregled Candyjeve aplikacije *simply-Fi* vam omogoča, da kadarkoli preverite brezhibnost delovanja vašega stroja. Potrebujete le pametni telefon Android s tehnologijo NFC. Več o tem lahko preberete v aplikaciji.

Če je na prikazovalniku stroja prikazana koda napake (v obliki kode ali z utripanjem žarnic LED), vklopite aplikacijo in približajte svoj pametni telefon Android s tehnologijo NFC logotipu Smart Touch na ohišju. Zdaj lahko zaženete direktorij in rešite problem.

POROČILO O NAPAKI

- **Modeli s prikazovalnikom:** koda napake je prikazana s številko za črko "E" (primer: Napaka 2 = E2)
- **Modeli brez prikazovalnika:** koda napake je prikazana z utripanjem vseh lučk LED; lučke utripnejo tolikokrat, kolikor znaša koda okvare, utripanje pa se ponavlja v 5-sekundnih presledkih (primer: Napaka 2 = LED dvakrat utripnejo –5-sekundni premor – LED dvakrat utripnejo – itd...)

Prikazana napaka	Možen razlog in praktična rešitev
E2 (s prikazovalnikom) LED 2-x utripnejo (brez prikazovalnika)	V stroj ne priteka voda. Prepričajte se, da je pipa za vodo odprta. Preverite, da cev za dotok vode ni zapognjena, zvita ali priščipnjena. Odtočna cev ni na pravilni višini (gl. poglavje o instalaciji stroja). Zaprte pipo za vodo, odvijte dotočno cev s hrbtne strani stroja in preverite, da morda ni zamašen filter na cevi.
E3 (s prikazovalnikom) LED 3-x utripnejo (brez prikazovalnika)	Stroj ne izčrpava vode. Preverite, da filter ni zamašen. Preverite, da odtočna cev ni zapognjena, zvita ali priščipnjena. Preverite, da ni morda zamašen hišni sistem za odtok vode in da voda lahko neovirano odteka. Preverite, če voda odteka, če cev napeljete v umivalnik ali pomivalno korito.
E4 (s prikazovalnikom) LED 4-x utripnejo (brez prikazovalnika)	V stroju je preveč pene in/ali vode. Morda ste odmerili preveliko količino detergenta, ali pa ste uporabili detergent, ki ni namenjen pranju v stroju.
E7 (s prikazovalnikom) LED 7-x utripnejo (brez prikazovalnika)	Problem z vrati. Prepričajte se, da so vrata pravilno zaprta. Preverite, da morda kos perila ne onemogoča pravilno zapiranje vrat. Če so vrata blokirana, stroj izklopite in potegnite vtičač stroja iz vtičnice. Počakajte 2-3 minute in potem odprite vrata.
Vse druge kode	Stroj izklopite in potegnite vtičač iz vtičnice ter počakajte kakšno minuto. Nato znova vklopite stroj in zaženite program. Če se napaka ponovi, se takoj obrnite na najbližji pooblaščen servis.

DRUGE NEPRAVILNOSTI

TS

Problem	Možen razlog in praktična rešitev
<i>Pralni stroj ne dela/ne začne prati.</i>	Prepričajte se, da je stroj priključen na brezhibno (delujočo) vtičnico).
	Preverite, da ni zmanjkalo električnega toka.
	Preverite, da ni kaj narobe z vtičnico – na njo priključite kakšen drugi aparat, npr. svetilko.
	Morda vrata niso dobro zaprta – odprite jih in nato še enkrat zaprite.
	Preverite, če ste pravilno izbrali program in pritisnili na tipko START.
	Prepričajte se, da stroj ni preklopljen v način pavze.
<i>Voda je stekla na tla ob stroju</i>	Lahko pušča tesnilo med pipo in dotočno cevjo; v tem primeru zamenjajte tesnilo in zategnite cev in pipo.
	Prepričajte se, da je filter dobro zaprt.
<i>Stroj ne ožema perila</i>	Neenakomerna razporeditev perila v bobnu lahko povzroči, da stroj poskuša enakomerno razporediti perilo in zato podaljša trajanje ožemanja;
	zniža hitrost ožemanja in s tem zmanjša vibracije in glasnost delovanja;
	opusti ožemanje in na ta način ščiti stroj.
	Prepričajte se, da je perilo v stroj uravnoteženo. Če ni, ga razrahljajte, ponovno vstavite v boben in znova zaženite program.
	Morda stroj ni do konca izčrpal vodo. Počakajte nekaj minut. Če se problem ponovi, poskušajte rešiti problem po navodilih odpravljanje napake 3.
	Pri nekaterih modelih je na voljo tudi možnost izklopa ožemanja – prepričajte se, da ni izbrana ta možnost.
	Preverite, da niste izbrali katere od opcij, ki vpliva na ožemanje.
	Prevelika količina detergenta lahko ovira začetek ožemanja.
<i>Med ožemanjem prihaja do močnih vibracij / stroj je glasen</i>	Morda pralni stroj ne stroji povsem ravno. Če je potrebno, s pomočjo nastavljivih nog uravnajte stroj, kot je to pojasnjeno v ustreznem poglavju.
	Prepričajte se, da ste odstranili vse vijake, gumijaste čepe in distančnike, ki so stroj varovali med transportom.
	Preverite, da v bobnu ni tujkov (kovanci, kovinski elementi, gumbi ipd.).

Standardna garancija proizvajalca krije napake, ki so posledica električnih ali mehanskih okvar v proizvodni in so posledica dejanja ali opustitve dejanja s strani proizvajalca. Če je napaka povzročena z dejavniki izven dobavljenega proizvoda, nepravilne uporabe ali neupoštevanja navodil, se lahko servisni poseg zaračuna.

Uporaba ekoloških detergentov brez fosfatov lahko povzroči naslednje učinke:

- **voda za izpiranje je bolj motna** : To je posledica zeolitov v vodi, kar pa na učinkovitost izpiranja ne vpliva.

- **bel prah(zeoliti) na perilu po koncu pranja**: to je normalno, prah ne prodre v tkanino in ne vpliva na barvo.

- **pena v vodi pri zadnjem izpiranju**: to ni znak nezadostnega izpiranja.

- **obilno penjenje**: To je pogosto posledica anionskih surfaktantov, ki jih vsebujejo detergent in ki jih je težko spraviti iz perila.

V takih primerih ne ponavljajte izpiranja, saj to ne bi pomagalo!

Če se problem ponavlja in sumite, da gre za nepravilnost v delovanju, se takoj obrnite na najbližji pooblaščen servis.

Priporočamo, da vedno uporabljate originalne nadomestne dele, ki so na voljo pri pooblaščenih servisih.

Garancija

Garancijski pogoji za proizvod so navedeni na garancijskem listu, ki je proizvodu priložen. Garancijski list mora biti pravilno izpolnjen. Shranite ga, da ga boste lahko predložili serviserjem pooblaščenega servisa, če bo to potrebno.

Proizvajalec ne prevzema odgovornosti za morebitne tiskarske napake v tej knjižici, ki je izdelku priložena. Pridržuje si tudi pravico do morebitnih sprememb na aparatih, če oceni, da so te koristne za izdelke, ne da bi to vplivalo na njihove osnovne značilnosti.

Zahvaljujemo Vam na odabiru **Candy** perilice rublja. Uvjereni smo da će Vas nova perilica rublja vjerno služiti kroz dugi niz godina, za pranje svih vaših odjevnih predmeta, uključujući i osjetljivo rublje.

Svoju novu perilicu rublja možete registrirati na www.registercandy.com i na taj način dobiti brži pristup dodatnim uslugama, rezerviranim isključivo za naše najvjernije kupce.

Pažljivo pročitajte ovaj priručnik jer sadrži podatke za sigurno i pravilno korištenje uređaja kao i korisne savjete o učinkovitom održavanju.



S upotrebom perilice rublja krenite nakon pažljivog čitanja svih uputa kako biste ih u potpunosti shvatili. Preporučamo čuvanje ovog priručnika, kako bi vama ili eventualnim budućim vlasnicima uvijek bio pri ruci.

Nakon isporuke, provjerite da su uz uređaj isporučene upute za upotreba, jamstveni list, popis ovlaštenih serviseri i naljepnice sa oznakama energetske učinkovitosti. Također provjerite da su uz perilicu isporučeni: savijeni nosač odvodne cijevi i posudica za tekuća sredstva za pranje (samo neki modeli). Preporučamo da pažljivo čuvate sve isporučene dijelove.

Svaki naš proizvod označen je jedinstvenim 16-znamenkastim brojem - serijskim brojem, otisnutim na naljepnici na uređaju (u predjelu vrata perilice) ili u priloženoj kuverti uz ostalu dokumentaciju (unutar uređaja). Taj broj je i svojevrsna identifikacijska oznaka proizvoda koja će vam trebati pri registraciji proizvoda ili u kontaktu s ovlaštenim **Candy** servisom.

Zaštita okoliša



Ovaj uređaj označen je u skladu s Europskom direktivom 2012/19/EU o otpadnoj električnoj i elektroničkoj opremi (OEEO).

OEEO sadrži zagađujuće tvari (koje mogu uzrokovati negativne posljedice za okoliš) i osnovne materijale (koji se mogu ponovno iskoristiti). Važno je OEEO podvrgnuti odgovarajućoj obradi, kako bi se pravilno uklonile i zbrinule sve zagađujuće tvari, a reciklirali svi korisni materijali. Kako bi se osiguralo da OEEO ne postane ekološki problem, pojedinci imaju važnu ulogu; nužno je pridržavati se nekoliko jednostavnih pravila:

- OEEO ne smije se tretirati kao kućanski otpad;
- OEEO mora biti zbrinut na odgovarajućim odlagalištima kojima upravlja lokalna samouprava ili ovlaštene tvrtke. U mnogim zemljama, organizirano je sakupljanje krupnog otpada.

U mnogim zemljama, kod kupnje novog uređaja, stari možete vratiti trgovcu koji ga je dužan preuzeti bez naknade, uz uvjet da je uređaj istovjetan i ima iste funkcije kao i novi.

Sadržaj

- 1. INFORMACIJE O SIGURNOSTI I PREDOSTROŽNOSTI**
- 2. INSTALACIJA**
- 3. PRAKTIČNI SAVJETI**
- 4. ČIŠĆENJE I ODRŽAVANJE**
- 5. KRATKE UPUTE ZA UPOTREBU PERILICE RUBLJA**
- 6. KONTROLE I PROGRAMI PRANJA**
- 7. TEHNIČKA PODRŠKA I JAMSTVO**

1. INFORMACIJE O SIGURNOSTI I PREDOSTROŽNOSTI

● Ovaj uređaj namijenjen je isključivo za kućnu upotrebu i slične primjene poput:

- za pranje odjeće djelatnika u prodavaonicama, uredima i sl;
- za pranje odjeće djelatnika manjih obrtničkih tvrtki, farmi i sl;
- za pranje odjeće gostiju u;
- hostelima, motelima, prenoćištima i sl.

Ovaj uređaj namijenjen je isključivo za kućnu upotrebu, za uobičajene kućanske poslove. Nije namijenjen za drugačije primjene, npr. u profesionalne svrhe, čak i ako ga koriste stručnjaci ili posebno obučeni korisnici. Korištenje koje nije u skladu s ovim uputama može smanjiti radni vijek uređaja ili dovesti do ukidanja jamstva proizvođača. Bilo koji kvar ili šteta na uređaju koja je proizašla zbog neprimjernog korištenja ili onoga koje nije u skladu s korištenjem u kućanstvu (čak i ako se uređaj nalazi u kućanstvu) neće biti prihvaćena od strane proizvođača u jamstvenom roku.

● Ovaj uređaj mogu koristiti djeca sa 8 ili više godina te osobe sa smanjenim psihičkim i mentalnim kapacitetom ili manjkom iskustva i znanja ako

su pod nadzorom ili su educirani koristiti uređaj na siguran način i razumiju moguće posljedice. Djeca se ne smiju igrati sa uređajem. Čišćenje i korištenje uređaje ne smiju raditi djeca bez nadzora.

- Pazite na djecu i držite ih pod stalnim nadzorom kako se ne bi igrala s uređajem.
- Djeca mlađa od 3 godine trebaju se držati podalje uređaja osim ako su pod stalnim nadzorom.
- U slučaju oštećenja glavnom električnog kabla, zamjenu mora izvršiti ovlašteni servis kako bi se izbjegla opasnost za korisnika.
- Koristite isključivo novi komplet cijevi (dovodnu i odvodnu) koji je isporučen uz uređaj, nemojte koristiti stari komplet cijevi.
- Pritisak vode mora biti između 0,05 MPa and 0,8 Mpa.
- Ukoliko je perilica postavljena na podu, podmetnite tepih ili sličnu podlogu te pripazite da otvori za ventilaciju na dnu uređaja nis blokirani.
- Položaj "isključeno" (OFF) postiže se postavljanjem pripadajuće oznake na gumbu programatora u okomiti položaj. Svaki drugi položaj gumba programatora ostavlja perilicu rublja "uključenom" (samo za modele s programatorom).

- Pripazite da su nakon instalacije i postavljanja uređaja, utikač i utičnica dostupni u svakom trenutku.
- Maksimalan kapacitet suhog rublja ovisi o modelu (vidi kontrolnu ploču).
- Dokumentaciju o proizvodu možete pronaći i na web stranici proizvođača.
- Držite perilicu rublja podalje od nepovoljnih vremenskih uvjeta: kiše, vlage, izravne sunčeve svjetlosti.
- U slučaju kvara ili nepravilnog rada perilice, isključite uređaj, izvucite utikač iz utičnice i zatvorite dovod vode. Ne pokušavajte sami popraviti uređaj već se obratite ovlaštenom servisu, te uvijek zahtijevajte ugradnju originalnih rezervnih dijelova. Nepoštivanje navedenih uputa može imati negativan utjecaj na sigurnost korisnika i samog uređaja.

Sigurnosne upute


- Prije početka čišćenja, izvadite utikač iz zidne utičnice i zatvorite dovod vode.
- Pripazite da su električne instalacije u kućanstvu UZEMLJENE. U suprotnom, potražite pomoć ovlaštenog električara.
- Ne spajajte uređaj na električnu mrežu preko produžnih kablova, višestrukih utičnica ili raznih ispravljača.



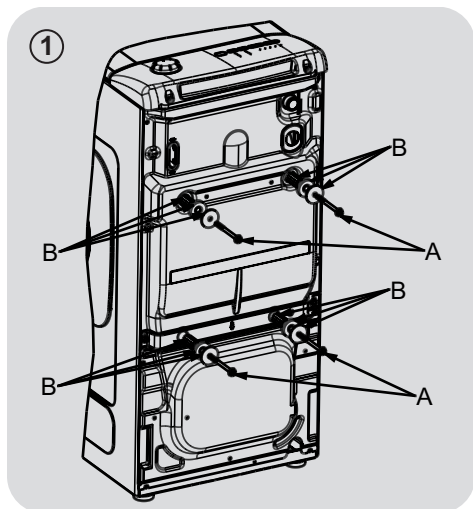
UPOZORENJE:

Tijekom ciklusa pranja, voda u perilici rublja može postići vrlo visoku temperaturu.

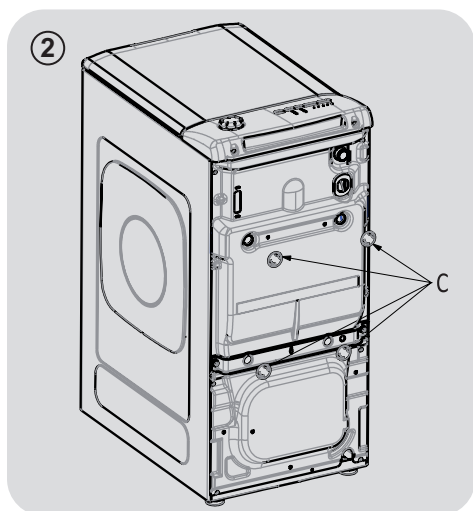
- Kako biste isključili uređaj, nemojte povlačiti električni kabel ili sam uređaj.

Postavljanjem  oznake, pod punom odgovornošću, potvrđujemo da je ovaj uređaj u skladnosti sa svim sigurnosnim, zdravstvenim i ekološkim zahtjevima europskog zakonodavstva.

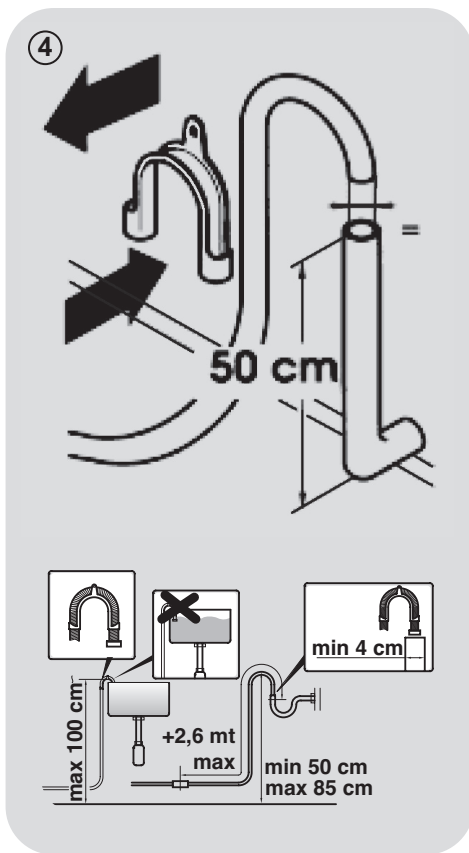
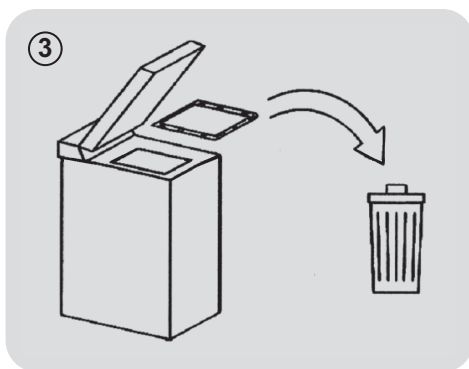
2. INSTALACIJA

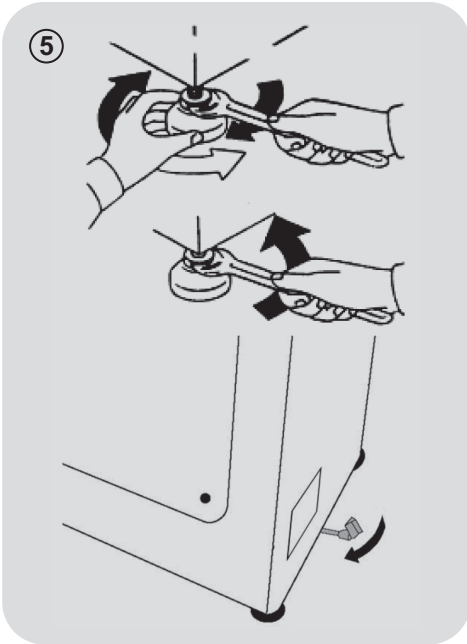


- Uklonite 2 ili 4 vijka "A" sa stražnje strane uređaja te 2 ili 4 podloška "B" kao što je prikazano na slici 1.



- Pričvrstite priložene zaštitne poklopce "C" (slici 2).





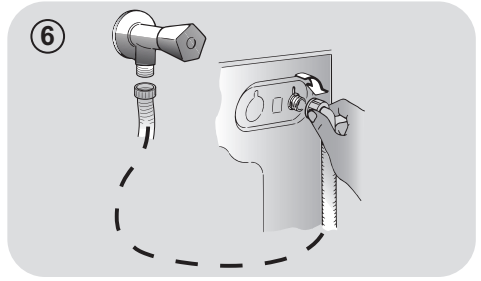
- Ukoliko je potrebno, koristite savijeni nosač kako biste čvršće spojili odvodnu cijev.

Ako vaš model nudi tu funkciju:

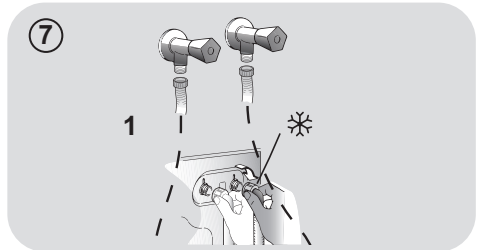
- Za jednostavno pomicanje uređaja, okrenite ručicu kotačića udesno. Nakon što ste pomaknuli perilicu, vratite ručicu u početni položaj.
- Poravnajte uređaj podešavanjem prednjih nožica (**slika 5**).
 - a) Okrenite maticu u smjeru kazaljke na satu kako biste oslobodili vijak na nožici.
 - b) Podignite ili spustite nožicu rotirajući je dok čvrsto ne prijanja na pod.
 - c) Učvrstite nožicu u položaj okretanjem matice u smjeru suprotnom od kazaljke na satu sve dok ne prijanja uz dno perilice rublja.
- Pripazite da je uređaj pravilno poravnat.
- Provjerite da se perilica rublja ne njiše istovremeno pomičući dva dijagonalno suprotna gornja kuta uređaja.
- Ukoliko premještate perilicu na drugo mjesto, ponovno podesite nožice nakon postavljanja.
- Perilicu rublja spojite na vodovodni sustav pomoću cijevi priložene uz uređaj (unutar bubnja). Ne koristite staru cijev.
- Pomoću savijenog nosača spojite kraj dovodne cijevi s elektroventilom (gornji stražnji dio uređaja), a drugi kraj na slavinu s navojem od 3/4.
- Postavite perilicu rublja uz zid, pazeći pritom da cijevi nisu savijene ili pritisnute. Objesite odvodnu cijev na rub umivaonika ili spojite na fiksni zidni odvod promjera većeg od odvodne cijevi, na visini od min. 50 cm i max. 75cm od pod (**slika 4**).

Spajanje na vodovodnu mrežu

- Spojite vodovodnu cijev na slavinu (sl.6) isključivo pomoću crijeva priloženog uz uređaj (ne koristite stare setove cijevi).
- Neki modeli perilica rublja mogu imati jednu ili više niže navedenih mogućnosti:

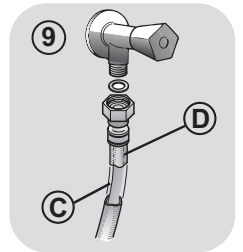
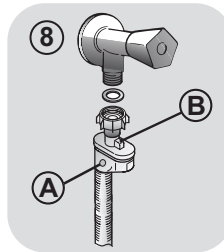


- **VRUĆA I HLADNA VODA (sl.7):** Spajanjem na vodovodnu instalaciju s priključkom na toplu i hladnu vodu može se postići veća ušteda u potrošnji električne energije. Spojite sivu cijev na slavinu za hladnu vodu ❄️ a crvenu na slavinu za toplu vodu. Perilicu rublja možete spojiti samo na hladnu vodu, pri čemu može doći do kašnjenja u pokretanju nekih programa pranja.



- **AQUASTOP (sl.8):** Uređaj koji je ugrađen na dovodnu cijev zaustavlja dovod vode u slučaju da se cijev ošteti; u takvom slučaju na prozorčiću "A" prikazat će se crvena oznaka i cijev mora biti zamijenjena. Da odvrnete maticu, pritisnite tipku-osigurač "B".

- **AQUAPROTECT - DOVODNA CIJEV S ZAŠTITOM (sl.9):** Ako glavna unutarnja cijev "C" curi, voda će se zadržati u prozirnoj zaštitnoj cijevi "D" kako bi se omogućio završetak ciklusa pranja. Nakon toga, kontaktirajte ovlaštenu servisnu radnju radi zamjene dovodne cijevi.



3. PRAKTIČNI SAVJETI

Savjeti za pripremu rublja

UPOZORENJE: prije stavljanja rublja u perilicu, učinite sljedeće:

- s rublja uklonite metalne predmete poput kopči, kovanica iz džepova, sigurnosnih igli i sl.
 - zakopčajte dugmad na posteljini, zatvorite patentne zatvarače, zavežite pojaseve i duge trake na odjeći;
 - uklonite kopče /držače sa zavjesa;
 - pažljivo pročitajte upute za pranje koje se nalaze na etiketama odjeće;
 - za uklanjanje tvrdokornih mrlja koristite posebna sredstva.
- Kod pranja manjih prostirki, pokrivača za krevete i drugog težeg rublja, preporuča se da isključite centrifugiranje.
 - Vunenu odjeću i druge vunene predmete perite u perilici rublja samo ako su deklarirani za pranje u perilici rublja ili za ručno pranje.

Praktični savjeti za korisnika

Savjeti za ekonomično i ekološko korištenje vaše perilice rublja.

Najveća količina rublja za pranje

- Najbolju učinkovitost u potrošnji električne energije, vode i deterdženta možete postići ako perilicu napunite s maksimalno preporučenom količinom rublja. Uz potpuno napunjenu perilicu uštedjet ćete i do 50% električne energije u odnosu na dva polovična pranja.

Da li je potrebno predpranje

- Samo za jako prljavo rublje! UŠTEDITE deterdžent, vrijeme, vodu i između 5 do 15% na potrošnji električne energije ako za manje ili uobičajeno prljavo rublje NE koristite predpranje.

Da li je potrebno pranje vrelom vodom?

- Da izbjegnute potrebu za pranjem na visokoj temperaturi, mrlje na odjeći prethodno obradite sredstvom za uklanjanje mrlja ili namakanjem takve odjeće prije glavnog pranja. Uštedite do 50% električne energije pranjem na 60°C.

Pročitajte niže navedene **kratke upute** sa savjetima i preporukama za **korištenje deterdženta na različitim temperaturama pranja**. U bilo kojem slučaju, uvijek pročitajte upute za pravilno korištenje i doziranje koje se nalaze na ambalaži deterdženta.

Prilikom pranja jako zaprljanog bijelog rublja preporučamo upotrebu programa za pamuk na 60°C ili više i uobičajeni praškasti deterdžent koji sadrži sastojke za izbjeljivanje. Takvi deterdženti postižu odlične rezultate pranja na srednjim/visokim temperaturama.

Za pranje između 40°C i 60°C koristite deterdžente odgovarajuće vrsti tkanine i razini prljavštine. Uobičajeni praškasti deterdženti prikladni su za bijele i tkanine postojanih boja većeg stupnja zaprljanosti, dok su tekući deterdženti, kao i praškasti deterdženti za zaštitu boja prikladniji za obojene tkanine i manji stupanj zaprljanosti.

Za pranje na temperaturama ispod 40°C preporučamo upotrebu tekućih deterdženata ili onih posebno istaknutih za pranje na niskim temperaturama.

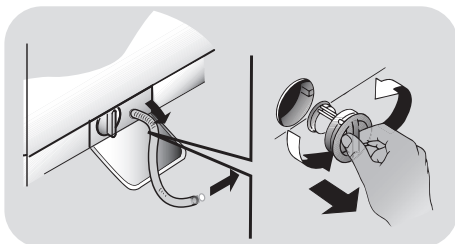
Za pranje vune ili svile, koristite isključivo deterdžente koji su posebno namijenjeni za takve vrste tkanina.

4. ČIŠĆENJE I ODRŽAVANJE

Za pranje vanjskih površina perilice rublja, koristite vlažnu mekanu krpu, izbjegavajte oštra/gruba sredstva (npr. vim) ili sredstva na bazi alkohola, otapala i sl. Za uobičajeno čišćenje/održavanje, perilica rublja ne zahtijeva posebnu brigu, povremeno operite ladicu za deterdžent i očistite filter. Ukoliko ne namjeravate koristiti perilicu kroz duži period, u nastavku su navedeni savjeti kako je pripremiti.

Čišćenje filtera

- Da ne dođe do začepljenja odvoda vode u perilicu rublja ugrađen je poseban filter koji zadržava predmete poput kovanica, gumba, ostataka tkanina, kose i sl.
- Dostupno samo na određenim modelima: Rebrastu cijev povucite prema van, uklonite graničnik i ispustite vodu u spremnik.
- Za sakupljanje vode koja će isteći iz filtera (ili cijevi) podmetnite posudicu ili suhu krpu.
- Filter okrenite ulijevo dok se ne zaustavi u okomitom položaju.
- Izvucite i očistite filter, a nakon čišćenja vratite ga u početan položaj okretanjem udesno.
- Ponovite prethodne korake obrnutim redoslijedom kako biste namjestili sve dijelove.



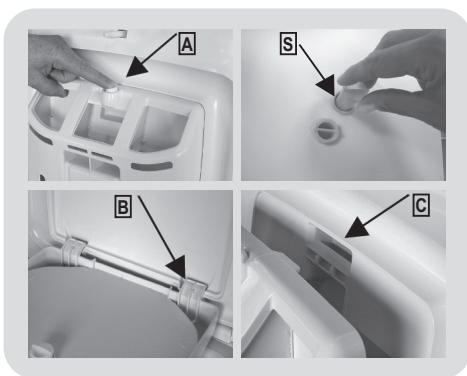
Savjeti za preseljenje ili duže nekorištenje

- Ukoliko će perilica biti smještena u negrijanoj prostoriji duži vremenski period, uklonite svu vodu iz cijevi.

- Isključite utikač iz utičnice.
- Odvojite cijev sa slavine i spustite je, uklonite svu vodu u posudu.
- Odvodnu cijev privežite trakom.

Čišćenje odjeljaka ladice za deterdžent

- Pritisnite tipku (A).
- Držite tipku i izvucite ladicu za deterdžent.
- Uklonite i očistite ladicu za deterdžent.
- Kod odjeljaka za omekšivač, uklonite zaklopac (S) smješten na stražnjem dijelu ladice i izvucite ga van.
- Preporuča se ukloniti sve ostatke deterdženta iz odjeljaka ladice koji bi mogli začepiti otvore i onemogućiti protok vode i deterdženta u bubanj.



Namještanje ladice

Namjestite ladicu u otore kao prikazano(B). Umetnite ladicu u ležište (C) na vratima.

5. KRATKE UPUTE ZA UPOTREBU PERILICE RUBLJA

Ova perilica rublja automatski prilagođava razinu vode prema vrsti i količini rublja. Ta mogućnost pridonosi manjoj potrošnji električne energije i osjetno smanjuje vrijeme pranja.

Izbor programa pranja

- Uključite perilicu rublja i odaberite željeni program pranja.
- Podesite temperaturu pranja i po potrebi odaberite odgovarajuću tipku dodatnih opcija.
- Pritisnite **START/PAUSE** tipku kako biste pokrenuli ciklus pranja.

U slučaju da tijekom rada perilice rublja nestane električne energije iz bilo kojeg razloga, postavke programa pohranit će se u posebnu memoriju, a nakon povratka električne energije perilica rublja nastavit će ciklus pranja od trenutka u kojem je zaustavljena.

- Nakon završetka programa, na displayu će se prikazati poruka „End“ ili kod pojedinih modela, uključit će se svjetlosni pokazatelji svih faza pranja.

Pričekajte da se ugasi svjetlosni indikator sigurnosnog zaključavanja vrata, oko 2 minute nakon završetka programa.

- Isključite perilicu rublja.

Za bilo koju vrstu pranja, pogledajte podatke u tablici programa i slijedite tijek rada kako je navedeno.

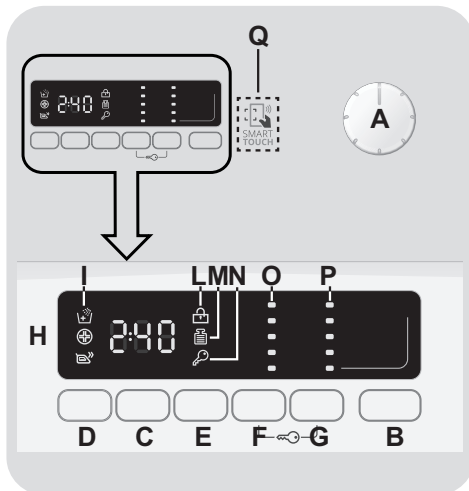
Tehnički podaci

Dozvoljeni pritisak vode u vodovodnoj mreži:
min 0,05 Mpa / max 0,8 Mpa

Brzina centrifugiranja:
pogledati pločicu (naljepnicu) s.

Priključna snaga/ Snaga osigurača/ Napon:
pogledati pločicu (naljepnicu) s.

6. KONTROLE I PROGRAMI PRANJA



- A Gumb za odabir programa s OFF položajem (isključeno)
- B **START/PAUSE** tipka
- C Tipka za ODGODU POČETKA PRANJA
- D Tipka DODATNIH OPCIJA
- E Tipka za ODABIR BRZOG PROGRAMA / ODABIR STUPNJA ZAPRLJANOSTI
- F Tipka za ODABIR TEMPERATURE
- G Tipka za ODABIR BRZINE CENTRIFUGE
- F+G **SIGURNOSNO ZAKLJUČAVANJE TIPKI**
- H Digitalni display
- I Svjetlosni pokazatelji DODATNIH OPCIJA
- L Svjetlosni indikator SIGURNOSNOG ZAKLJUČAVANJA VRATA
- M Svjetlosni pokazatelj KG DETECTOR
- N Svjetlosni pokazatelj SIGURNOSNOG ZAKLJUČAVANJA TIPKI
- O Svjetlosni pokazatelji ODABIR TEMPERATURE
- P Svjetlosni pokazatelji ODABIR BRZINE CENTRIFUGE
- Q **SMART TOUCH**

OTVARANJE VRATA

Poseban sigurnosni uređaj onemogućuje otvaranje vrata odmah nakon završetka pranja.

Nakon što ciklus pranja završi, pričekajte 2 minute prije nego što otvorite vrata perilice, nakon što se ugasi svjetlosni indikator sigurnosnog zaključavanja vrata.

GUMB ZA IZBOR PROGRAMA S OFF POLOŽAJEM (isključeno)

Kada okrenete gumb za izbor programa, uključit će se svjetlosni indikatori za prikaz postavki odabranog programa. Za uštedu energije, na kraju ciklusa pranja ili perioda nekorištenja, smanjit će se kontrast svjetlosnih indikatora na displayu.

Napomena: Kako bi isključili uređaj, okrenite programator na OFF položaj.

- Pritisnite **START/PAUSE** tipku kako biste pokrenuli odabrani program.
- Nakon odabira programa, programator ostaje nepomičan na položaju odabranog programa do završetka pranja.
- Isključite perilicu rublja okretanjem programatora na **OFF** položaj.

Programator mora biti vraćen na OFF položaj na kraju svakog ciklusa pranja i pri pokretanju sljedećeg ciklusa, a prije odabira i pokretanja sljedećeg programa.

START/PAUSE tipka

Zatvorite vrata PRIJE odabira START/PAUSE tipke.

- Pritisnite je kako bi pokrenuli odabrani program.

Nakon što pritisnete START/PAUSE tipku, može proći par sekundi prije nego što uređaj započne s radom.

DODAVANJE ILI UKLANJANJE ODJEĆE NAKON POČETKA RADA PROGRAMA (PAUZA)

- Pritisnite i držite **START/PAUSE** tipku oko **2 sekunde** (zatreperit će neki svjetlosni indikatori, kao i indikator preostalog vremena pranja, prikazujući da je zaustavljen rad perilice rublja).
- Pričekajte **2 minute** dok sigurnosni sustav ne otključa vrata.

Prije otvaranja vrata, provjerite da je razina vode ispod otvora vrata kako biste spriječili izlijevanje.

- Nakon što ste dodali ili uklonili odjeću, zatvorite vrata i pritisnite **START/PAUSE** tipku (program će nastaviti s radom gdje je zaustavljen).

PONIŠTAVANJE PROGRAMA

- Kako bi poništili odabrani program, okrenite programator na **OFF** položaj.

Tipka za ODGODU POČETKA PRANJA

- Ova tipka omogućuje da unaprijed odredite odgodu početka pranja do **24 sata**.
- Da odgodite početak pranja, pratite sljedeći postupak :
 - Odaberite željeni program.

- Pritisnite tipku jednom kako bi je pokrenuli (oznaka **h00** će se pojaviti na displayu), još jednom kako bi odabrali odgodu od **1 sata** (oznaka **h01** će se pojaviti na displayu).Odgoda početka pranja povećava se za **1 sat** svakim pritiskom tipke, sve dok se na displayu ne pojavi oznaka **h24**, nakon čega se sljedećim pritiskom vraća na **nulu**.
- Potvrdite odabir pritiskom **START/PAUSE** tipke. Započinje odbrojavanje nakon čega odabrani program automatski započinje s radom.

- Moguće je isključiti odgodu početka starta postavljanjem programatora na **OFF** položaj.

U slučaju nestanka struje tijekom rada uređaja, posebna memorija pamti odabrani program i nakon povratka struje, uređaj nastavlja s radom gdje je zaustavljen.

Tipku dodatnih opcija potrebno je odabrati prije pritiska **START/PAUSE** tipke.

Tipka DODATNIH OPCIJA

Ovom tipkom birate između tri različite opcije:

- DODATNO ISPIRANJE

- Ovom opcijom dodajete jedno ispiranje na kraju ciklusa pranja; posebno je namijenjeno osobama osjetljive kože, kod kojih i najmanji ostaci deterdženta mogu uzrokovati iritacije i alergije.
- Također se preporuča za dječju odjeću kod pranja izuzetno zaprljanog rublja, gdje je potrebna upotreba veće količine deterdženta ili kod pranja ručnika čija su vlakna sklona zadržavanju deterdženta.

- HIGIJENSKI +

Ova opcija dostupna je samo kod pranja na temperaturi od 60°C. Jamči higijenski učinak pranja uz održavanje iste temperature tijekom cijelog ciklusa pranja.

- ZAŠTITU OD GUŽVANJA

Ova funkcija smanjuje nabore na rublju koliko je god moguće, eliminirajući prijelaznu centrifugu ili smanjujući intenzitet završne.

Ukoliko neku funkciju nije moguće koristiti kod odabranog programa, njen svjetlosni pokazatelj će prvo zatreperiti i potom se isključiti.

Tipka za ODABIR BRZOG PROGRAMA / ODABIR STUPNJA ZAPRLJANOSTI

Ovom tipkom birate između dvije različite opcije, ovisno o odabranom programu:

- ODABIR BRZOG PROGRAMA

Ova tipka postaje dostupna nakon odabira **BRZI (14/30/44 Min.)** programa na programatoru i omogućuje odabir jednog od tri navedena trajanja ciklusa.

- ODABIR STUPNJA ZAPRLJANOSTI

- Nakon odabira programa, na displayu će se automatski prikazati trajanje ciklusa pranja.
- Ova opcija omogućuje odabir između tri stupnja intenziteta pranja, odnosno trajanja programa, ovisno o zaprljanosti rublja (može se koristiti samo kod određenih programa kao prikazano u tablici programa).

Tipka za ODABIR TEMPERATURE

- Ovom tipkom podešavate temperaturu ciklusa pranja.
- Temperaturu nije moguće podesiti iznad maksimalne dopuštene za pojedini program, kako bi se očuvala kvaliteta tkanina.

- Ukoliko želite podesiti hladno pranje, svi svjetlosni pokazatelji moraju biti isključeni.
- Sigurnosno zaključavanje možete poništiti ponovnim istovremenim pritiskom navedenih tipki ili isključivanjem uređaja.

Tipka za ODABIR BRZINE CENTRIFUGE

- Ovom tipkom moguće je smanjiti maksimalnu brzinu centrifuge te, ukoliko želite, centrifugu možete i isključiti.
- Ako na etiketi odjeće nije navedeno drugačije, moguće je koristiti maksimalnu brzinu centrifuge određenu za program.

Kako biste spriječili oštećenje odjeće, nije moguće odabrati veću brzinu centrifuge od maksimalno određene za svaki program.

- Za ponovnu aktivaciju centrifuge, pritisnite tipku dok ne podesite željenu brzinu.
- Brzinu centrifuge je moguće podesiti bez pauziranja perilice rublja.

Pretjerana količina deterdženta može uzrokovati nastanak pjene. Ukoliko uređaj detektira prekomjernu prisutnost pjene, može isključiti centrifuge ili produžiti programa i povećati potrošnju vode.

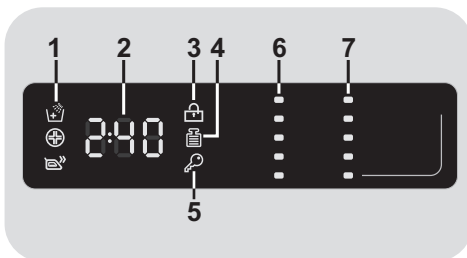
Perilica rublja opremljena je posebnim elektronskim uređajem koji zaustavlja ciklus centrifuge ukoliko rublje nije uravnoteženo. Time se smanjuju buka i vibracije te produžava radni vijek uređaja.

SIGURNOSNO ZAKLJUČAVANJE TIPKI

- Istovremeno pritisnite tipku za **ODABIR TEMPERATURE** i tipku za **ODABIR BRZINE CENTRIFUGE** i držite oko **3 sekunde**, čime ćete zaključati tipke. Na taj način, možete spriječiti slučajne ili neželjene promjene postavki programa na displayu.

Digitalni display

Zahvaljujući sustavu svjetlosnih indikatora na displayu, informacije o radu uređaja prikazane su u svakom trenutku.



1) SVJETLOSNI POKAZATELJI DODATNIH OPCIJA

Svjetlosni pokazatelji prikazuju opcije dostupne odabirom odgovarajuće tipke.

2) TRANJANJE CIKLUSA PRANJA

- Nakon odabira programa, automatski se prikazuje trajanje ciklusa pranja, koje ovisi o odabranim postavkama.
- Nakon početka pranja, informacija o preostalom vremenu pranja je vidljiva u svakom trenutku.
- Uređaj izračunava preostalo vrijeme trajanja programa na osnovu standardnog punjenja; tijekom samog pranja, uređaj ispravlja vrijeme u skladu s količinom i vrstom rublja.

3) SVJETLOSNI INDIKATOR SIGURNOSNOG ZAKLJUČAVANJA VRATA

- Ikona prikazuje zatvorena vrata.

Zatvorite vrata PRIJE odabira START/PAUSE tipke.

- Nakon odabira **START/PAUSE** tipke sa zatvorenim vratima, indikator će zatreperiti i nastaviti svijetliti.

Ukoliko vrata nisu pravilno zatvorena, indikator će nastaviti treperiti oko 7 sekundi, nakon čega se odabrana naredba automatski briše. U tom slučaju, pravilno zatvorite vrata i pritisnite **START/PAUSE** tipku.

- Poseban sigurnosni uređaj onemogućuje otvaranje vrata odmah nakon završetka pranja. Nakon što ciklus pranja završi, pričekajte **2 minute** prije nego što otvorite vrata perlice, nakon što se ugasi svjetlosni indikator sigurnosnog zaključavanja vrata. Nakon završetka pranja, okrenite programator na **OFF** položaj.

4) SVJETLOSNI POKAZATELJ Kg Detector (funkcija aktivna samo kod programa za pamuk i sintetiku)

- Tijekom prvih minuta ciklusa pranja, "**Kg Detector**" indikator ostaje upaljen dok inteligentni senzor važe odjeću i u skladu s tim podešava trajanje ciklusa te potrošnju vode i el. energije.
- Tijekom svake faze pranja, "**Kg Detector**" funkcija prati podatke o rublju u perilici te u prvim minutama pranja:
 - podešava potrebnu količinu vode;

- određuje trajanje ciklusa pranja;
- podešava ispiranje u skladu s odabranom vrstom tkanine;
- podešava ritam rotacije bubnja u skladu s odabranom vrstom tkanine;
- prepoznaje prisutnost kože te ukoliko je potrebno, povećava količinu vode tijekom ispiranja;
- podešava brzinu centrifuge u skladu s količinom rublja, kako bi se izbjegla neuravnoteženost.

5) SVJETLOSNI POKAZATELJ SIGURNOSNOG ZAKLJUČAVANJA TIPKI

Svjetlosni pokazatelj prikazuje da su tipke zaključane.

6) SVJETLOSNI POKAZATELJI ODABIR TEMPERATURE

Temperaturu odabranog programa možete podesiti (ako je moguće) odgovarajućom tipkom.

Ukoliko želite podesiti hladno pranje, svi svjetlosni pokazatelji moraju biti isključeni.

7) SVJETLOSNI POKAZATELJI ODABIR BRZINE CENTRIFUGE

Prikazuje brzinu centrifuge odabranog programa koju možete promijeniti ili poništiti odgovarajućom tipkom.

SMART TOUCH

Ovaj uređaj opremljen je **Smart Touch** tehnologijom koja, putem aplikacije, omogućuje interakciju sa smartphonima s Android operativnim sustavom i NFC (komunikacija bliskog polja) funkcijom.

- Skinite **Candy simply-Fi** aplikaciju na svoj smartphone uređaj.

Candy simply-Fi aplikacija dostupna je za uređaje s Android i iOS operativnim sustavima (tablete i smartphone). Međutim, za komunikaciju s uređajem, iskoristite potencijal Smart Touch tehnologije dostupne za Android smartphone uz NFC tehnologiju, prema sljedećem prikazu funkcija:

Android smartphone s NFC tehnologijom	Interakcija s uređajem + sadržaji
Android smartphone bez NFC tehnologije	Samo sadržaji
Android Tablet	Samo sadržaji
Apple iPhone	Samo sadržaji
Apple iPad	Samo sadržaji

FUNKCIJE

Glavne funkcije dostupne u aplikaciji su:

- **Glasovni vodič** – vodič za odabir idealnog ciklusa uz samo tri zvučna upita (vrsta rublja/tkanina, boja, stupanj zaprljanosti).
- **Programi** – Skinite i pokrenite nove programe pranja

- **Smart Care - održavanje** – ciklusi Smart Check-up - provjera i Auto-Clean (automatsko čišćenje) te vodič za uklanjanje poteškoća u radu.
- **Moja statistika** – statistički podaci o pranju i savjeti za učinkovitiju upotrebu uređaja.

Sve detalje Smart Touch funkcija saznajte u DEMO verziji aplikacije ili posjetite:
www.candysmarttouch.com

KAKO KORISTITI SMART TOUCH

PRVA UPOTREBA – Registracija uređaja

- Uđite u postavke ("Settings") svog Android smartphona i aktivirajte NFC funkciju unutar izbornika za bežična spajanja i mreže ("Wireless & Networks").

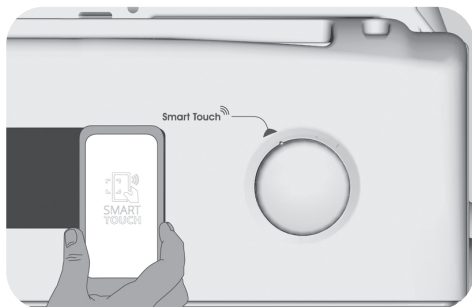
Ovisno o modelu smartphona i verziji Android operativnog sustava, postupak NFC aktivacije može varirati. Za detalje proučite uputstva svog smartphone uređaja.

- Okrenite programator na **Smart Touch** položaj za aktivaciju senzora na upravljačkoj ploči.
- Pokrenite aplikaciju, napravite korisnički profil, registrirajte uređaj prateći upute na displayu smartphona ili pomoću kratkih uputa priloženih uz uređaj.

Više informacija, najčešće postavljena pitanja i video za jednostavnu registraciju pronađite na:
www.candysmarttouch.com/how-to

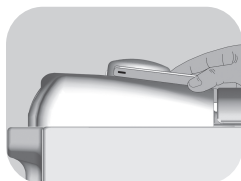
Redovna upotreba

- Kod svake upotrebe uređaja putem aplikacije, prvo morate aktivirati **Smart Touch** funkciju okretanjem programatora na odgovarajući položaj.
- Pripazite da je otključan display smartphona (ukoliko je bio ugašen, u stanju pripravnosti) te da je aktivirana NFC funkcija; u suprotnom, pratite prethodno navedeni postupak.
- Želite li pokrenuti ciklus pranja, umetnite rublje i deterdžent i zatvorite vrata.
- Odaberite željenu funkciju u aplikaciji (npr. određeni program, ciklus provjere, ažuriranje statistike, itd.).
- Pratite upute na displayu smartphona, i **PRISLONITE GA** uz **Smart Touch** logo na upravljačkoj ploči uređaja, kada vas na to uputi aplikacija.



NAPOMENE:

Postavite stražnju stranu NFC antene smartphona uz **Smart Touch** logo na uređaju (kao prikazano na slici niže).



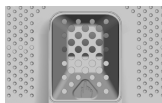
Ukoliko ne znate gdje je smještena NFC antena, laganim kružnim pokretima pomičite smartphone preko **Smart Touch** loga dok aplikacija ne potvrdi spajanje. Za uspješan prijenos podataka, ključno je **NEPREKIDNO DRŽATI SMARTPHONE NA UPRAVLJAČKOJ PLOČI UREĐAJA TIJEKOM CIJELOG POSTUPKA (NEKOLIKO SEKUNDI)**; poruka na uređaju će vas informirati o pravilnom spajanju i kada je moguće udaljiti smartphone.

Deblje maske ili metalne naljepnice na smartphonu mogu usporiti ili onemogućiti prijenos podataka između uređaja. Ukoliko je potrebno, uklonite ih.

Zamjenom pojedinih dijelova smartphona (npr. stražnje maske, baterije, itd...) neoriginalnim dijelovima možete ukloniti NFC antenu čime onemogućujete korištenje aplikacije.

Upravljanje uređajem putem aplikacije moguće je samo na manjoj udaljenosti: odnosno, nije moguće na daljinu (npr. iz druge prostorije, izvan kuće).

Tabelarni pregled programa



PROGRAM		kg * (MAX.)						TEMP.°C ¹⁾		DETERDŽENT		
								Preporučeno	Max.	1 o 2		
	Bijelo ²⁾	5	5,5	6	6,5	7	8	60°	90°	●	●	(●)
	Pamuk + Pretpanje ²⁾	5	5,5	6	6,5	7	8	40°	60°	●	●	(●)
EcoMix 20°	EcoMix 20°	5	5,5	6	6,5	7	8	20°	20°	●	●	
	Pamuk ^{** 2)}	5	5,5	6	6,5	7	8	40°	60°	●	●	
	Sintetika ²⁾	3	3	3	3	3	3,5	40°	60°	●	●	
	Dnevni 59 Min.	2	2	2	2,5	2,5	2,5	60°	60°	●	●	
	14'	1	1	1	1	1	1,5	30°	30°	●	●	
	30'	1,5	1,5	1,5	1,5	1,5	2,5	30°	30°	●	●	
	44'	2	2	2	2	2,5	3	30°	40°	●	●	
	Ispiranje	-	-	-	-	-	-	-	-	△	●	
	Istjecanje + Centrifuga	-	-	-	-	-	-	-	-			
	Osjetljivo	2	2	2	2	2	2,5	40°	40°	●	●	
	Jeans ²⁾	3	3	3	3	3	3	40°	40°	●	●	
	Baby ²⁾	4	4	4	4	4	4,5	60°	60°	●	●	
	Vuna	1	1	1	1	1	1,5	40°	40°	●	●	
	Ručno pranje	1	1	1	1	1	1,5	30°	30°	●	●	
Smart Touch	Podesiv položaj programatora koji je potrebno odabrati za interakciju s aplikacijom putem smartphona i za skidanje ciklusa pranja. (vidi odgovarajući paragraf). Tvornički postavljen program je Auto-Clean (automatsko čišćenje), namijenjen čišćenju perilice rublja.											

Molimo proučite sljedeće bilješke :

* Maksimalan kapacitet suhog rublja ovisi o modelu (vidi kontrolnu ploču).

** STANDARDNI PROGRAMI ZA PRANJE PAMUKA, U SKLADU S EUROPSKIM NORMAMA 1015/2010 I NO 1061/2010.

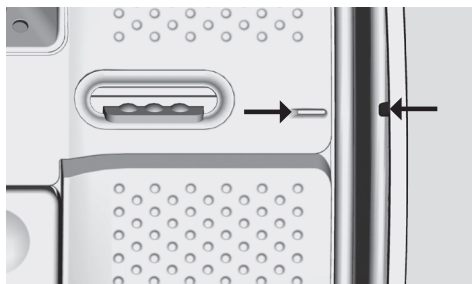
PROGRAM ZA PRANJE PAMUKA NA TEMPERATURI OD 60°C.

PROGRAM ZA PRANJE PAMUKA NA TEMPERATURI OD 40°C.

Ovi programi prikladni su za pranje uobičajeno zaprljanog pamučnog rublja i predstavljaju najučinkovitije programe u smislu zajedničke potrošnje električne energije i vode za pranje pamučnog rublja.

Ovi programi razvijeni su da budu u skladu s temperaturom pranja navedenom na etiketama odjeće, a stvarna temperatura može se neznatno razlikovati od deklarirane temperature pranja.

Prije zatvaranja vrata i početka ciklusa pranja, provjerite da je unutrašnji bubanj pravilno zatvoren. Ukoliko je moguće, poravnajte bubanj prema indikatorima položaja kako biste osigurali najbolje rezultate pranja.



Brzina centrifuge se također može smanjiti, u skladu s uputama navedenim na etiketama odjeće ili se može potpuno isključiti za vrlo osjetljive tkanine.

Tu funkciju možete aktivirati pomoću tipke za ODABIR BRZINE CENTRIFUGE.

Ukoliko na etiketi nije navedena informacija o brzini centrifuge, možete koristiti maksimalnu brzinu odabranog programa.

Previše deterdženta može uzrokovati pretjerano pjenjenje.

Ukoliko uređaj otkrije prekomjernu prisutnost pjene, može isključiti ciklus centrifugiranja ili produžiti trajanje programa i povećati potrošnju vode.

- Samo kod odabrane opcije za **PRETPRANJE** (kod programa gdje je dostupna).
 - 1) Nakon odabira programa, display prikazuje preporučenu temperaturu pranja koju možete podesiti (gdje je moguće) odgovarajućom tipkom, ali ne više od maksimalne dopuštene.
 - 2) Za prikazane programe možete podesiti trajanje i intenzitet pranja odabirom tipke za ODABIR STUPNJA ZAPRLJANOSTI.
 - 3) Postavljanjem programatora na BRZI program, pomoću tipke za ODABIR BRZOG PROGRAMA odaberite jednu od tri dostupne opcije - 14', 30' i 44'.

● **PRETPRANJE:** ako ladica ima odjeljak za pretpranje, koristite ga za deterdžent. U suprotnom, za umetanje deterdženta koristite odgovarajući otvor na bubnju (vidi sliku), pazeći na preporučeno doziranje.

VAŽNO: Ne koristite pretpranje uz opciju odgode početka pranja

Odabir programa

Za pranje različitih vrsta tkanina, kao i različitih stupnjeva zaprljanosti, perilica rublja nudi odgovarajuće programe za različite namjene (vidi tablicu).

Bijelo

Program namjenjen najučinkovitijem pranju. Završna centrifuga na maksimalnog brzini osigurava učinkovito uklanjanje mrlja.

Pamuk + Pretpranje

Ovaj program namijenjen je uklanjanju tvrdokornih mrlja s bijelog pamučnog rublja. Pretpranje jamči učinkovito uklanjanje prljavštine. U odjeljak "1" unesite 20% količine deterdženta koju koristite za glavnu pranje.

EcoMix 20°

Ovaj inovativni program omogućuje zajedničko pranje različitih tkanina i boja, poput pamuka, sintetike i miješanih tkanina na temperaturi od samo 20°C istovremeno osiguravajući vrhunske rezultate pranja. Potrošnja na ovom programu je oko 40% manja od klasičnog programa za pranje pamuka na 40°C.

Pamuk

Ovi programi prikladni su za pranje uobičajeno zaprljanog pamučnog rublja te predstavljaju najučinkovitije programe u smislu zajedničke potrošnje električne energije i vode za pranje pamučnog rublja.

Sintetika

Pranje i ispiranje daju najbolje rezultate zahvaljujući rotaciji bubnja i razini vode. Nježno centrifugiranje osigurava smanjeno gužvanje odjeće.

Dnevni 59 Min.

Ovaj posebno razvijen program zadržava visoku kvalitetu pranja istovremeno znatno smanjujući trajanje pranja. Namijenjen je smanjenoj količini rublja (vidi tablicu programa).

Brzi (14/30/44 Min.)

Program pranja preporučen za manje količine rublja i nižeg stupnja zaprljanosti. Kod odabira ovog programa preporuča se smanjiti količinu deterdženta kako bi se izbjeglo nepotrebno trošenje. Odabirom BRZOG programa možete birati između tri dostupna programa.

Ispiranje

Ovaj program vrši 3 ispiranja i prijelazno centrifugiranje (čiju brzinu možete smanjiti ili ga potpuno isključiti pritiskom odgovarajuće tipke). Prikladan je za ispiranje bilo koje vrste tkanina, primjerice nakon ručnog pranja.

Istjecanje + Centrifuga

Program vrši istjecanje vode i maksimalno centrifugiranje. Moguće je isključiti ili smanjiti brzinu centrifuge pritiskom odgovarajuće tipke.

Osjetljivo

Ovaj program izmjenjuje periode nježnog pranja i namakanja te je prikladan za pranje osjetljivih tkanina. Ciklus pranja i ispiranja vrše se s povećanom razinom vode za najbolje rezultate.

Jeans

Ovaj program osigurava najveću kvalitetu pranja tkanina od trapera: idealno za uklanjanje mrlja bez uništavanja elastičnosti vlakana.

Baby

Ovaj program namjenjen pranju dječje odjeće jamči vrhunsku čistoću uz učinak dezinfekcije, pri čemu je 60°C minimalna postavljena temperatura. Za najbolje rezultate dezinfekcije preporučamo upotrebu praškastog deterdženta.

Vuna

Ovaj program vrši ciklus pranja namjenjen vunanim tkaninama prikladnim za pranje u perilici rublja ili tkaninama namjenjenim za ručno pranje.

Ručno pranje

Program namjenjen tkaninama prikladnim isključivo za ručno pranje. Program završava s 3 ispiranja i sporim centrifugiranjem.

Smart Touch

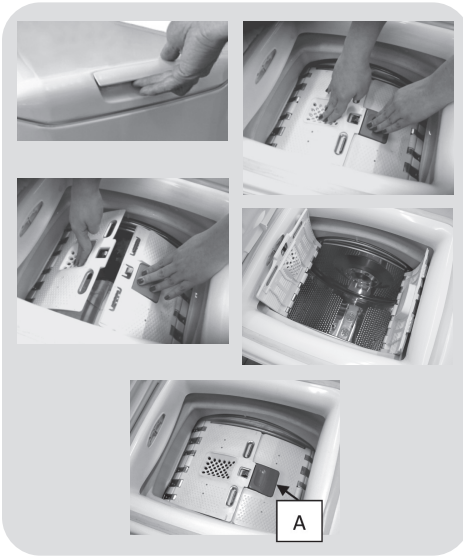
Podesiv položaj programatora koji odabirete kada želite preuzeti naredbu s aplikacije na perilicu rublja i skinuti/pokrenuti željeni program. (više informacija potražite u odgovarajućem paragrafu i uputstvima za aplikaciju). Kod **Smart Touch** funkcije, tvornički postavljen program je **"Auto-Clean" (automatsko čišćenje)**,

namijenjen čišćenju bubnja, uklanjanju neugodnih mirisa i poboljšanju životnog vijeka perilice rublja. Pazite da **"Auto-Clean" (automatsko čišćenje)** program odaberete bez rublja u perilici, samo uz upotrebu praškastog deterdženta. Na završetku ciklusa ostavite otvorena vrata perilice kako biste omogućili brže sušenje bubnja. Preporuča se nako svakih 50 pranja.

Priprema rublja za pranje

Otvaranje / zatvaranje bubnja


- Otvorite vrata perilice rublja.
- Otvorite bubanj tako da jednom rukom pritisnete gumb (A), a drugom rukom prema dolje pritisnete suprotna vrata.
- Stavite rublje u bubanj, komad po komad, bez gužvanja. Ne prelazite kapacitet naveden u tablici programa. Prevelika količina rublja može uzrokovati nepravilan rad perilice i izgužvano rublje kao rezultat.
- Kako biste zatvorili bubanj, postavite vrata tako da su ona s gumbom (A) ispod drugih, pazeći da su poravnata.



Stavljanje deterdženta



Ladica za deterdžent sastoji se od tri odjeljka:

- **Odjeljak 1** namijenjen je praškastom deterdžentu.
- **Odjeljak 2** namijenjen je tekućem deterdžentu.

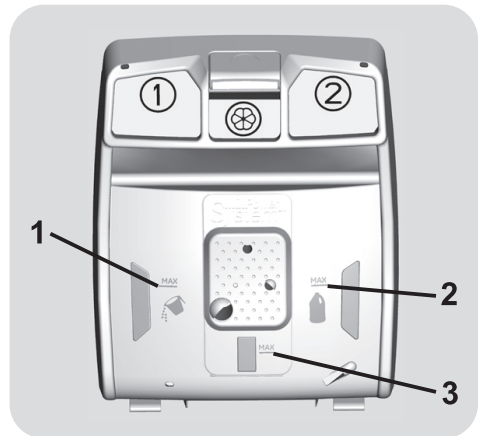
- **Odjeljak**  - omekšivač, posebna sredstva poput štirke, izbjeljivača i sl.

- **MAX** - Ladica za deterdžent ima jasno označenu razinu maksimalnog punjenja, molimo ne prekoračujte preporučenu dozu.

Važno:

- Ne koristite tekuće deterdžente za programe s pretpranjem i/ili s odgodom početka pranja.
-  Kod tvrdokornih mrlja koje zahtijevaju upotrebu izbjeljivača, postupak čišćenja se može izvršiti i u perilici rublja. Stavite izbjeljivač u odjeljak II i odaberite program ispiranja . Nakon završetka programa, okrenite programator na OFF položaj, dodajte ostatak rublja i nastavite uobičajen ciklus pranja s odabranim programom.

- 1) MAX razina praškastog deterdženta - glavno pranje
- 2) MAX razina tekućeg deterdženta - glavno pranje
- 3) MAX razina omekšivača



7. TEHNIČKA PODRŠKA I JAMSTVO

Ukoliko smatrate da perilica rublja ne radi pravilno, proučite niže navedeni kratki vodič s praktičnim savjetima kako ukloniti najčešće poteškoće u radu.

SAMO ZA SMART TOUCH MODELE

Zahvaljujući Smart Check-up - provjera ciklusu u vašoj *Candy simply-Fi* aplikaciji, u bilo koje vrijeme možete provjeriti pravilan rad svoje perilice rublja. Potrebni su vam samo Android smartphone i NFC tehnologija. Više informacija potražite u aplikaciji.

Ako display pokazuje grešku (određeni kod ili treperenje LED indikatora), uključite aplikaciju i približite svoj Android smartphone uređaj s aktiviranom NFC funkcijom Smart Touch logu na upravljačkoj ploči uređaja. Sada možete pristupiti uklanjanju greške.

HR

IZVJEŠĆE O GREŠKI

- **Modeli s displayem:** greška je prikazana oznakom broja i slova E (Error) (primjer: greška 2 = E2)
- **Modeli bez displaya:** greška je prikazana treperenjem svih LED indikatora, broj treperenja odgovarajuć je kodu greške, uz pauzu od 5 sekundi (primjer: greška 2 = 2 treperenja - pauza 5 sekundi – 2 treperenja – itd...)

Prikazana greška	Mogući izroci i praktična rješenja
E2 (display) 2 treperenja LEDica (bez displaya)	Perilica ne uzima vodu.
	Pripazite da je otvoren dovod vode.
	Pripazite da dovodna cijev nije savinuta ili pritisnuta.
	Odvodna cijev nije na pravilnoj visini (vidi paragraf Instalacija)
	Zatvorite dovod vode, odvojite cijev od stražnje strane perilice rublja i provjerite da je filter čist i prohodan.
E3 (display) 3 treperenja LEDica (bez displaya)	Perilica ne ispušta vodu.
	Pripazite da filter nije začepljen
	Pripazite da odvodna cijev nije savinuta ili pritisnuta.
	Pripazite da odvodni sustav nije začepljen i da je prohodan za protok vode.
E4 (display) 4 treperenja LEDica (bez displaya)	Prevelika količina pjene i/ili vode.
	Pripazite da ne pretjerate s količinom deterdženta ili ne koristite sredstva koja nisu namijenjena za perilicu rublja.
E7 (display) 7 treperenja LEDica (bez displaya)	Problem s vratima.
	Pripazite da su vrata pravilno zatvorena. Pripazite da rublje unutar bubnja ne ometa zatvaranje vrata.
	Ako su vrata zaključana, isključite perilicu i iskopčajte utikač iz utičnice, pričekajte 2-3 minute i ponovno pokušajte otvoriti vrata.
Druga greška	Isključite perilicu i iskopčajte je iz struje, pričekajte minutu. Uključite perilicu i pokrenite program. Ukoliko se greška ponovi, kontaktirajte ovlašteni servis.

OSTALE GREŠKE

Problem	Mogući izroci i praktična rješenja
<i>Perilica rublja ne radi.</i>	<p>Provjerite da li je perilica pravilno uključena u struju.</p> <p>Provjerite da li ima struje.</p> <p>Provjerite da li su osigurač i utičnica ispravni, uz pomoć drugog uređaja poput svjetiljke.</p> <p>Vrata nisu pravilno zatvorena: ponovno ih otvorite i zatvorite.</p> <p>Provjerite da li je odabran pravilan program i pritisnuta START/PAUSE tipka.</p> <p>Provjerite da nije pauziran rad perilice rublja.</p>
<i>Iz perilice je procurila voda.</i>	<p>Moguće curenje iz brtve između slavine i dovodne cijevi; u tom slučaju, zamijenite brtvu i učvrstite slavinu i cijev.</p> <p>Provjerite da je filter pravilno zatvoren.</p>
<i>Perilica ne centrifugira.</i>	<p>Zbog nepravilne ravnoteže rublja unutar bubnja, perilica rublja može:</p> <ul style="list-style-type: none"> • pokušati uravnotežiti rublje, produžujući trajanje centrifuge. • smanjiti brzinu centrifuge kako bi se smanjile vibracije i buka. • poništiti centrifugu u svrhu zaštite uređaja. <p>Pripazite na ravnotežu rublja u bubnju. Ukoliko je potrebno, izvadite rublje, ponovno ga umetnite i pokrenite program.</p> <p>Moguće da perilica nije u potpunosti isпустиła vodu: pričekajte par minuta. Ukoliko se problem nastavi, pogledajte dio Greška 3.</p> <p>Neki modeli imaju funkciju isključenja centrifuge: provjerite da nije odabrana.</p> <p>Pretjerana količina deterdženta može onemogućiti pokretanje centrifuge.</p>
<i>Snažne vibracije/buka tijekom centrifuge.</i>	<p>Perilica nije pravilno poravnata: ukoliko je potrebno, podesite nožice kao navedeno u uputama.</p> <p>Provjerite da su uklonjene transportne blokade.</p> <p>Provjerite da unutar bubnja nisu strani predmeti (kovanice, gumbi, itd.).</p>

Standardno jamstvo pokriva troškove kvarova uzrokovanih električnim ili mehaničkim nedostacima uređaja za koje je odgovoran proizvođač. Jamstvo ne pokriva troškove kvarova uzrokovanih vanjskim faktorima te nepravilnom upotrebom koje nije u skladu s uputstvima.

Upotreba ekoloških deterdženata bez fosfata može uzrokovati sljedeće posljedice:

- **mutna voda prilikom istjecanja:** ovo je vezano uz ispuštanje zeolita koji nemaju negativan učinak na učinkovitost ispiranja;
- **sloj bijelog praška (zeoliti) na rublju nakon pranja:** ovo je uobičajeno, rublje neće upiti prašak niti promijeniti boju;
- **pjena u vodi nakon zadnjeg ispiranja:** to ne znači da je ispiranje bilo loše/nezadovoljavajuće.
- **obilna pjena:** čemu su uzrok anionski tenzidi u deterdžentima koje je teško ukloniti s rublja.
U tom slučaju, nema potrebe za dodatnim ispiranjem, ono neće imati učinka.

Ukoliko se problem opetovano javlja ili sumnjate na kvar, odmah kontaktirajte ovlašteni servis.

Uvijek koristite originalne dijelove, dostupne kod ovlaštenih servisa.

Jamstvo

Jamstveni uvjeti priloženi su uz uređaj. Jamstveni list mora biti pravilno ispunjen te ga spremite, kako biste ga u slučaju potrebe, mogli pokazati ovlaštenom servisu.

Proizvođač ne preuzima odgovornost za eventualne tiskarske pogreške u knjižici koju ste dobili s ovim proizvodom. Osim toga, proizvođač također zadržava pravo da bez prethodne najave izvodi promjene koje smatra korisnim za svoje proizvode a bez mijenjanja njihovih bitnih karakteristika.

Zahvaljujemo Vam se što ste odabrali Candy mašine za pranje veša. Sigurni smo da će Vas nova mašina za pranje veša dobro služiti dugi niz godina kako za pranje odeće, tako i za pranje vrlo osetljivog veša.

Svoju novu mašinu za pranje veša možete registrovati na www.registercandy.com i na taj način dobiti brži pristup dodatnim uslugama, namenjenim isključivo za naše najvernije kupce.

Pažljivo pročitajte ovo uputstvo, jer sadrži podatke za pravilno i sigurno korišćenje uređaja kao i korisne savete o efikasnom održavanju.



Počnite sa korišćenjem mašine za pranje veša samo nakon pažljivo pročitanoog uputstva i kada budete u potpunosti sigurni da ste ih dobro razumeli. Savetujemo Vam da sačuvate ovo uputstvo kako bi Vam uvek bilo pri ruci, kao i za eventualne buduće vlasnike.

Nakon isporuke, proverite da li je uz uređaj isporučeno i uputstvo za upotrebu, garantni list, popis ovlašćenih servisera i nalepnice sa oznakama energetske efikasnosti. Takođe, proverite da li su uz mašinu za pranje veša isporučeni: savijeni nosač odvodne cevi i posudica za tečna sredstva za pranje (dostupna samo na nekim modelima). Savetujemo Vam da sve isporučene delove pažljivo čuvate.

Svaki naš proizvod označen je jedinstvenim 16-cifrenim brojem, to je „serijski broj“ i utisnut je na nalepnici koja se nalazi na samom uređaju (u predelu vrata mašine za pranje veša) ili se nalazi priložen u koverti uz svu ostalu dokumentaciju, koju ćete pronaći unutar uređaja. Taj broj je i svojevrsna identifikacijska oznaka proizvoda koja će Vam trebati pri registraciji proizvoda ili u kontaktu sa ovlašćenim **Candy** servisom.

Zaštita životne okoline



Ovaj uređaj je označen u skladu sa Evropskom direktivom 2012/19/EU o otpadu električne i elektronske opreme. (WEEE).

Električni i elektronski otpad sadrži zagađujuće materije (koje mogu da izazovu negativne posledice po životnu sredinu) i osnovne komponente (koje se mogu ponovo koristiti). Važno je da se električni i elektronski otpad može podvrgnuti posebnim tretmanima, u cilju kako bi se ispravno otklonili i odložili svi zagađivači i reciklirali svi materijali. Pojedinci mogu igrati važnu ulogu kako električni i elektronski otpad ne bi postao opasan po životnu okolinu, zato je važno da pratite osnovna pravila:

- Električni i elektronski otpad se ne bi smeo tretirati kao kućni otpad;
- Električni i elektronski otpad mora biti odložen na odgovarajuće sabirno mesto kojim upravlja opština ili registrovana preduzeća.

U mnogim zemljama kada kupite novi aparat stari možete vratiti trgovcu, koji će biti odložen potpuno besplatno, sve dok je priložen otpad ekvivalentan tipu i ima istu namenu kao nov aparat.

Sadržaj

- 1. OPŠTA SIGURNOSNA PRAVILA**
- 2. INSTALACIJA**
- 3. PRAKTIČNI SAVETI**
- 4. ČIŠĆENJE I ODRŽAVANJE**
- 5. KRATKA UPUTSTVA ZA UPOTREBU MAŠINE ZA PRANJE VEŠA**
- 6. KONTROLE I PROGRAMI PRANJA**
- 7. REŠAVANJE PROBLEMA I GARANCIJA**

1. OPŠTA SIGURNOSNA PRAVILA

● Ovaj uređaj je namenjen isključivo za kućnu upotrebu ili za slične namene kao što su:

- za pranje odeće zaposlenih u prodavnicama, kancelarijama i sl;
- za pranje odeće zaposlenih u manjim privrednim društvima, vikendicama i sl;
- za pranje odeće gostiju u: hostelima, motelima, prenoćištima i sl.

Ovaj uređaj namenjen je isključivo za korišćenje u domaćinstvima za uobičajene kućne poslove i nije namenjen za drugo korišćenje kao što su na pr. profesionalne, čak i ako ga za tu svrhu koriste stručnjaci ili posebno obučeni korisnici. Korišćenje koje nije u skladu sa ovim uputstvom može smanjiti radni vek uređaja ili dovesti do ukidanja garancije od strane proizvođača. Bilo koji kvar ili šteta na uređaju koja je proizašla zbog neprimerenog korišćenja ili onoga koje nije u skladu sa korišćenjem u domaćinstvu (čak iako se uređaj nalazi u domaćinstvu) neće biti prihvaćena od strane proizvođača u garantnom roku.

● Deca starija od 8 godina, kao i osobe sa umanjenom fizičkim i mentalnim sposobnostima; ili nedostakom iskustva i znanja – mogu da koriste ovaj uređaj isključivo uz

nadzor ili nakon dobijanja instrukcija u vezi bezbednog korišćenja uređaja i pripadajućih rizika. Deca ne smeju da se igraju ovim uređajem. Čišćenje i održavanje ovog uređaja se ne sme poveravati deci bez nadzora.

● Pazite na decu i držite ih pod nadzorom kako se ne bi igrala sa uređajem.

● Decu mlađu od 3 godine ne puštajte blizu mašine za pranje veša, osim ako nisu pod konstantnim nadzorom.

● U slučaju oštećenja glavnog električnog kabla, zamena kabla mora biti izvršena od strane ovlašćenog servisa kako bi se sprečila opasnost po korisnika.

● Koristite isključivo novi komplet cevi (dovodnu i odvodnu) koje su isporučene uz uređaj, nemojte koristiti strari komplet cevi.

● Pritisak vode mora biti između 0,05 MPa i 0,8 MPa.

● Ako je mašina za pranje veša postavljena na tepih ili sličnu podlogu, vodite računa da ne blokirate otvore za ventilaciju na dnu uređaja.

● Opcija “isključeno” (OFF) postiže se okretanjem dugmeta programatora na željeni položaj. Svaki drugi položaj dugmeta na programatoru ostavlja mašinu za pranje veša “uključenom” (ON). Važi samo za modele koji imaju dugme za izbor programa.

- Nakon instalacije i postavljanja uređaja na mesto gde će stalno stajati, utikač i utičnica moraju uvek biti dostupni.
- Maksimalan kapacitet suvog veša zavisi od modela koji se koristi (vidite kontrolnu tablu mašine).
- Dokumentaciju o proizvodu možete pronaći i na web stranici proizvođača.
- Ne izlažite veš mašinu vremenskim uslovima: kiši, vlazi, direktnoj sunčevoj svetlosti.
- U slučaju kvara ili nepravilnog rada, isključite iz struje mašinu za pranje veša i zatvorite dovod vode. Ne dirajte uređaj i ne pokušavajte da ga popravite sami već se obratite ovlašćenom servisu i uvek zahtevajte ugradnju originalnih rezervnih delova. Nepoštovanje uputstva za upotrebu može uticati na siguran rad uređaja i sigurnost samog korisnika.

Sigurnosna uputstva


- Pre čišćenja ili održavanja, izvadite utikač iz utičnice i zatvorite dovod vode.
- Budite sigurni da je električna instalacija u Vašoj kući ili stanu UZEMLJENA. U suprotnom zatražite pomoć ili savet od kvalifikovanog električara.
- Ne spajajte uređaj na električnu mrežu preko produžnih kablova, višestrukih utičnica ili raznih ispravljača.



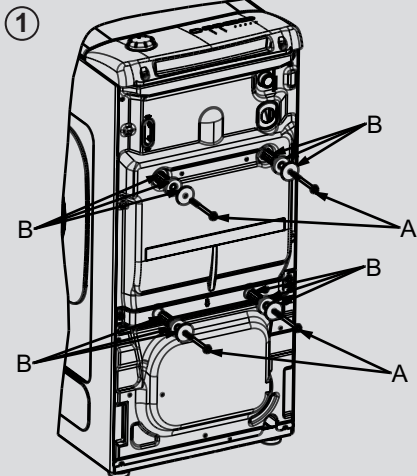
UPOZORENJE:

Tokom ciklusa pranja, voda u mašini za pranje veša može dostići vrlo visoku temperaturu.

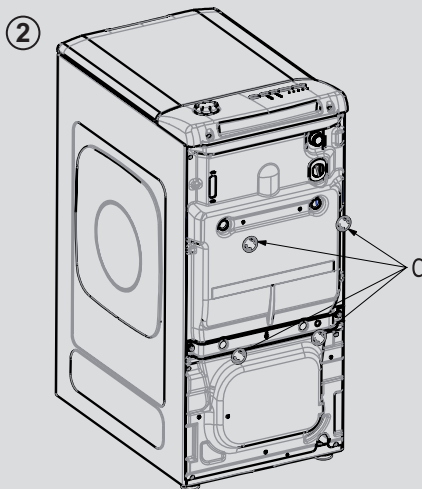
- Kada isključite uređaj nemojte vući električni kabl ili sam uređaj.

Stavljanjem  oznake na ovaj proizvod, izjavljujemo, pod punom odgovornošću, da je ovaj proizvod u saglasnosti sa svim evropskim normama o bezbednosti, zdravlju i svim zahtevima za zaštitu životne sredine, navedenih u zakonodavstvu.

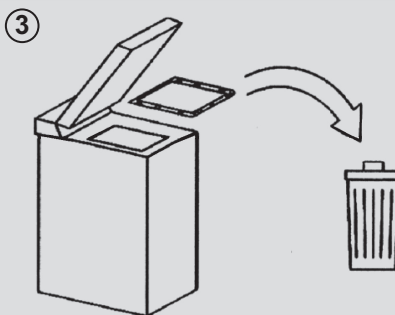
2. INSTALACIJA



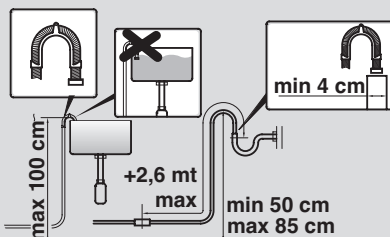
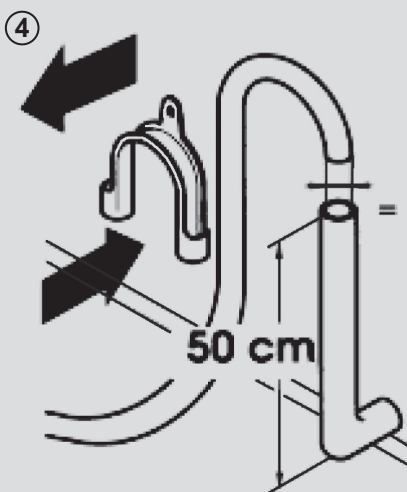
- Izvadite 2 ili 4 transportne blokade "A" sa zadnje strane i izvadite 2 ili 4 pljosnata poklopca, gumene zaštite i plastične tube "B" kao što je ilustrovano na slici 1.

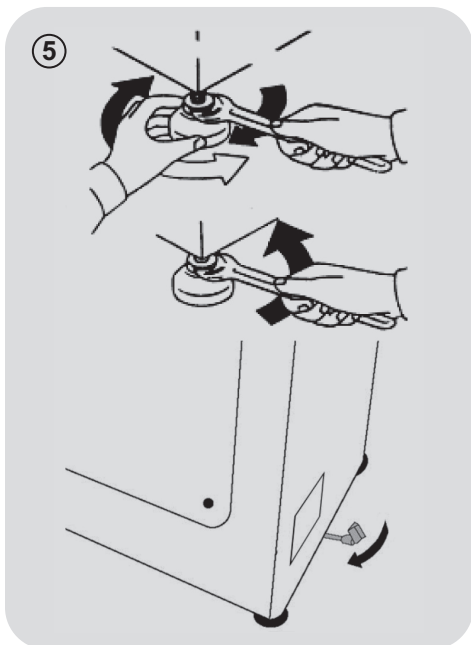


- Stavite poklopce koji dolaze uz mašinu "C" (slika. 2).



SR





- Veš mašina bi trebalo da bude povezana na vodovodnu mrežu novom cevi koja je dopremljena u bubnju mašine. Ne koristite staru cev za novu mašinu.
- Ravan kraj cevi povežite sa slavinom, a zakrivljeni deo sa dovodom na mašini (gornji zadnji deo mašine).
- Stavite veš mašinu do zida, tako da cevi ne budu nigde oštro presavijene. Cevo za izbacivanje vode stavite na lavabo, sa odgovarajućim nastavkom koji će ga čvrsto držati, ili u odvod u zidu koji je na visini između 50 i 75cm od poda. (fig. 4).

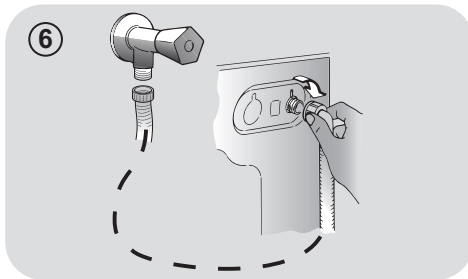
- U slučaju da je neophodno, prikačite na crevo odgovarajući zakrivljeni nastavak kako bi pravilnije stajalo.

U slučaju da Vaš model nudi ovu funkciju:

- Kako biste pomerili mašinu, povucite ručicu u donjem desnom delu mašine, a kada završite sa pomeranjem vratite je u prethodnu poziciju.
- Nivelišite mašinu prilagođavanjem prednjih nožica (fig. 5).
 - a) Okrenite maticu u smeru kazaljke na satu kako biste oslobodili nožicu.
 - b) Povežite ili snizite nožice sve dok mašina ne stoji stabilno na zemlji.
 - c) Nožicu pričvrstite u poziciji zavrtnjem matice u smeru suprotnom od kazaljke na satu sve dok ona ne dođe do dna samog tela mašine.
- Proverite da je aparat stabilan i pravilno nanivelisan.
- Proverite da li se mašina pomera, pomeranjem mašine gore-dole u različitim uglovima.
- U slučaju da pomerite mašinu na drugo mesto, morate je ponovo nanivelisati.

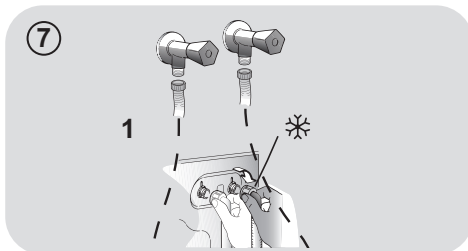
Spajanje na vodovodnu mrežu

- Povežitej jedan deo cevi za slavinu, a drugi za veš mašinu. Koristite isključivo novu cev dopremljenu sa veš mašinom. (fig. 6).



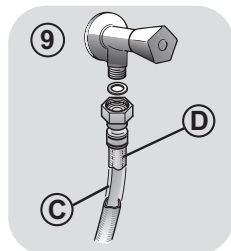
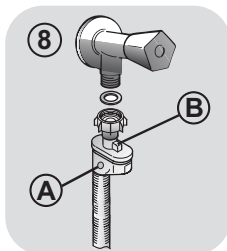
- Neki modeli mogu imati jednu ili više funkcija:

- **HLADNO I TOPLO (fig. 7):** U slučaju da mašina pruža mogućnost za uzimanje i tople i hladne vode. Plava cev je ❄️ za hladnu vodu, a crvena cev za toplu vodu. Mašina može biti povezana samo na hladnu vodu, a u tom slučaju programi će početi nekoliko minuta ranije.



- **AQUASTOP (figura 8):** dodatna naprava nadograđena na cev, koja sprečava izlivanje vode u slučaju pucanja; u tom slučaju, na prozorčiću će se pojaviti indikator "A" i cev mora biti zamenjena. Kako biste odvrnuli cev, pritisnite "one touch" zaštitni sistem "B".

- **AQUAPROTECT – (fig. 9):** U slučaju da voda teče iz primarne unutrašnje cevi, "C", transparentni spoljašnji sloj "D" će biti pun vode, omogućujući normalni završetak pranja. Nakon pranja, zvati servis ili zameniti crevo.



SR

3. PRAKTIČNI SAVETI

Saveti za pripremu veša

UPOZORENJE: pre stavljanja veša u veš mašinu, učinite sledeće:

- ukolnite sa veša sve metalne predmete kao što su: kopče, sigurnosne igle, metalni novac iz džepova i sl.
- zakopčajte dugmad na posteljini, zatvorite patentne zatvarače, zavežite pojaseve i duge trake na odeći;
- uklonite kopče/držače sa zavesa;
- pažljivo pročitajte uputstvo za pranje koje se nalazi na etikatema na odeći;
- za uklanjanje fleka koristite posebna sredstva.

- kada perete manje prostirke, pokrivače za krevete u drugi teži veš, savetujemo da izbegavate centrifugiranje.
- vunenu odeću i druge vunene predmete perite u veš mašini samo ako imaju oznaku : “čista vuna”, “ne oduzima sjaj” ili “moguće pranje u mašini za pranje veša”.

Korisni saveti za korisnika

Saveti za ekonomično i ekološko korišćenje Vaše mašine za pranje veša.

Najveća količina veša za pranje

- Najbolju efikasnost u potrošnji električne energije, vode i deterdženta možete postići ako veš mašinu napunite s maksimalno preporučenom količinom veša. Sa potpuno napunjenom mašinom uštedećete i do 50% električne energije, umesto da perete dva polovična punjenja.

Da li je potrebno predpranje?

- Samo za jako prljav veš! UŠTEDITE deterdžent, vreme, vodu i između 5 do 15% na potrošnju električne energije ako za manje ili uobičajeno prljav veš NE koristite predpranje.

Da li je potrebno pranje vrelom vodom?

- Da biste izbegli pranje na visokim temperaturama, mrlje na odeći prethodno obradite sredstvom za uklanjanje fleka ili potapanjem takve odeće pre pranja. Uštedite do 50% električne energije pranjem na 60°C.

Pročitajte niže navedena **kratka uputstva** sa savetima i preporukama za **korišćenje deterdženta na različitim temperaturama pranja**. U bilo kom slučaju, uvek pročitajte uputstvo za ispravno korišćenje i doziranje koje se nalazi na ambalaži deterdženta.

Kada perete jako prljav beli veš savetujemo korišćenje programa za pamuk na 60°C ili više stepeni i uobičajeni deterdžent u obliku praška koji sadrži i dodatke za beljenje veša. Takvi deterdženti već na srednjim/visokim temperaturama pružaju odlične rezultate pranja.

Za pranje između 40°C i 60°C koristite deterdžente koji su odgovarajući prema vrsti tkanina i nivou zaprljanosti veša. Uobičajeni deterdženti u obliku praška prikladni su za bele tkanine postojanih boja s većim nivoom zaprljanosti veša, dok su tečni deterdženti ili deterdženti u obliku praška koji pružaju zaštitu boji prikladniji za obojene tkanine i niži nivo zaprljanosti veša.

Za pranje na temperaturama ispod 40°C preporučujemo korišćenje tečnih deterdženata ili deterdženata koji su posebno označeni kao prikladni za pranje na niskim temperaturama.

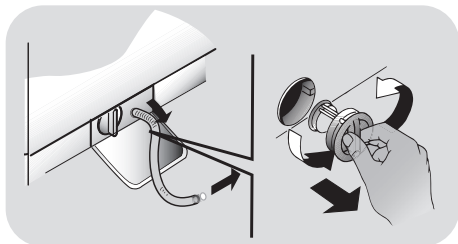
Za pranje vune ili svile, koristite isključivo deterdžente koji su posebno namenjeni za takve vrste tkanina.

4. ČIŠĆENJE I ODRŽAVANJE

Kako biste očistili spoljašnje delove mašine, koristite vlažnu krpu i izbegavajte abrazivna sredstva, alkohol, aceton i slična sredstva. Mašina ne zahteva poseban tretman za čišćenje: očistite posude za deterdžent i filter; takođe, možete naći poneki savet za odlaganje mašine na duže vreme.

Čišćenje filtera

- Mašina dolazi sa specijalnim filterom koji će zadržati sve veće predmete kao što su dugmad i novčići, koji bi mogli da zapuše odvod.
- Il Dostupno samo na pojedinim modelima: povucite cevčicu pored filtera, otvorite je, i pustite da voda isteče u čašu ili sl. posudu.
- Il Pre otvaranja filtera, preporučujemo Vam da stavite peškir ispod vratanca.
- Il Okrenite filter u smeru suprotnom od kazaljke na satu.
- Il Uklonite i očistite filter; kada završite, vratite ga i okrenite u smeru kazaljke na satu.
- Il Ponovite sve procese kako biste vratili delove na mesto.



Saveti za slučaj da se mašina neće dugo koristiti

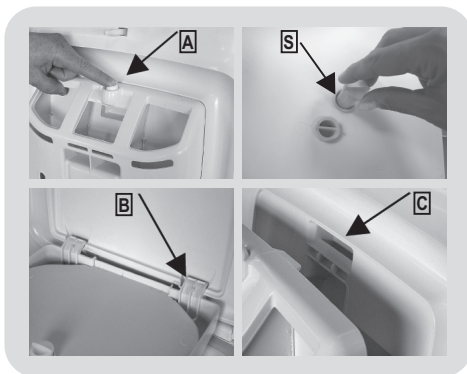
- Ispustite vodu iz svih creva njihovim polaganjem na pod, kao i istovremenim otvaranjem filtera.

● Isključite veš mašinu iz struje i sa dotoka vode.

● Cevi mašine pričvrstite za ležišta u zadnjem delu mašine, ili obezbedite da čvrsto stoje na drugi način, bez uvijanja.

Čišćenje posude za deterdžent i njenih delova

- Pritisnite dugme (A).
- Il Držeći dugme povucite posudu ka sebi.
- Il Očistite posudu.
- Il Preporučujemo da otklonite bilo kakve ostatke deterdženta iz svih pregrada, kako bi sprečili stvaranje tvrdih naslaga koje mogu dovesti do blokade rada.
- Il Povucite i izvadite čepove (S) koji su locirani na zadnjem delu posude, i pažljivo ih očistite.
- Il Otklonite bilo kakve čvrste ostatke koji bi mogli uzrokovati probleme.



Vraćanje posude

Stavite je prvo u ležišta na vratima (B). A zatim i gornji deo posude prislonite vratima (C) sve dok ne "klikne" u ležište na vratima.

5. KRATKA UPUTSTVA ZA UPOTREBU MAŠINE ZA PRANJE VEŠA

Ova mašina za pranje veša automatski prilagođava nivo vode prema vrsti i količini veša u veš mašini. Ta mogućnost doprinosi manjoj potrošnji električne energije i osetno smanjuje vreme pranja.

Izbor peograma pranja

- Uključite veš mašinu i odaberite poreban program pranja.
- Odredite temperaturu pranja i prema potrebi možete pritisnuti opcijski taster.
- Pritisnite taster **START/PAUZA** da pokrenete pranje.

U slučaju da tokom rada mašine za pranje veša iz bilo kog razloga nestane električne energije, postavke programa pranja će se sačuvati u posebnoj memoriji, tako da će nakon povratka električne energije, veš mašina nastaviti da radi od onog mesta na kome je stala.

- Na karaju programa, na ekranu će se pojaviti poruka "End" (kraj) ili, kod nekih modela, sve signalne lampice svih faza pranja, će se upaliti.

Sačekajte da se isključi svetlosni indikator „zaključanih vrata“ oko 2 minute nakon završetka programa pranja.

- Isključite veš mašinu.

Za bilo kakvu vrstu pranja proverite tabelu programa i pratite korake koje nalaže uputstvo.

Tehnički podaci

Pritisak vode:

min 0,05 Mpa / max 0,8 Mpa

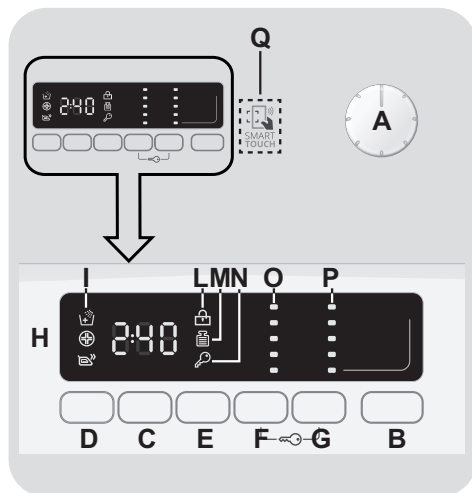
Centrifuga r.p.m.:

pogledajte podatke na pločici

**Električna snaga / Snaga osigurača apm/
Napom:**

pogledajte podatke na pločici

6. KONTROLE I PROGRAMI PRANJA



- A** Regulator za izbor programa sa pozicijom OFF (isključeno)
- B** Dugme **START/PAUZA**
- C** Dugme za **ODLOŽENI START**
- D** Dugme za **OPCIONO**
- E** Dugme za **BRZI PROGRAMI / NIVO ZAPRLJANOSTI**
- F** Dugme za **IZBOR TEMPERATURE**
- G** Dugme za **IZBOR CENTRIFUGE**
- F+G** **ZAKLJUČAVANJE**
- H** Digitalni displej
- I** Svetlosni indikator **OPCIONO**
- L** Svetlosni indikator za **BEZBEDNO OTVARANJE VRATA**
- M** Svetlosni indikator **KG DETECTOR**
- N** Svetlosni indikator **ZAKLJUČAVANJE**
- O** Svetlosni indikator za **IZBOR TEMPERATURE**
- P** Svetlosni indikator za **IZBOR CENTRIFUGE**
- Q** **SMART TOUCH OBLAST**

Otvaranje vrata

Poseban sigurnosni sistem sprečava otvaranje vrata neposredno po završetku ciklusa.

Sačekajte 2 minuta po završetku ciklusa da se lampica za bezbedno otvaranje vrata ugasi i tek nakon toga otvorite vrata.

Regulator za izbor programa sa pozicijom OFF (isključeno)

Kada je regulator za izbor programa uključen na ekranu će zasvetleti izabrani program. Kako bi se uštedela električna energija osvetljenost displeja će se umanjiti.

Napomena: Kako biste isključili mašinu regulator za izbor programa postavite u poziciju "OFF".

- Pritisnite dugme **START/PAUZA** kako bi izabrani ciklus mogao da počne.
- Jednom kada izaberete program, regulator za izbor programa se neće pomerati dok se ciklus ne završi.
- Mašinu isključite okrećući regulator na poziciju **OFF**.

Regulator za izbor programa mora biti vraćen u položaj OFF na kraju svakog ciklusa pranja ili pre izbora narednog programa.

Dugme START/PAUZA

Zatvorite vrata **PRE** pritiskanja dugmeta **START/PAUZA**.

- Pritisnite **START** kako biste pokrenuli izabrani program.

Kada pritisnete dugme **START/PAUZA** biće potrebno nekoliko sekundi da se program pokrene.

DODAJTE ILI UKLONITE VEŠ NAKON ŠTO STE PRETHODNO POKRENULI PROGRAM (PAUZA)

- Pritisnite i držite dugme **START/PAUZA** oko **2 sekunde**, svetlosni indikator i indikator preostalog vremena pranja će zasvetleti, pokazujući da je mašina zaustavljena (pauzirana).
- Sačekajte **2 minuta** pre nego što sigurnosni mehanizam otključa vrata.

Pre nego što otvorite vrata, molimo vas da proverite da li je nivo vode niži od vrata prilikom otvaranja, kako bi izbegli izlivanje vode iz mašine.

- Nakon što ste dodali ili uklonili željeni veš, zatvorite vrata i pritisnite dugme **START/PAUZA** (program će nastavite sa mesta odakle je prethodno prekinut).

PREKID PROGRAMA

- Kako biste poništili program, podesite regulator za izbor programa na poziciju **OFF**.

Dugme za ODLOŽENI START

- Ovo dugme Vam omogućava da odložite ciklus pranja do **24h**.
- Kako biste odložili početak pranja, molimo Vas da pratite sledeća uputstva:
 - Podesite željeni program.
 - Pritisnite dugme za odloženi start jednom kako biste ga aktivirali (na ekranu će se prikazati oznaka **h00**), a zatim ga ponovo pritisnite kako biste odložili pranje za **1 sat** (na ekranu će se pojaviti oznaka **h01**). Odlaganje programa se pomera za **1 sat** svaki put kada pritisnete dugme, sve dok se oznaka **h24** ne pojavi na ekranu, nakon čega ćete pritiskom na dugme sat ponovo vratiti na nulu.

- Kako biste potvrdili izabranu postavku pritisnite dugme **START/PAUZA**. Nakon što se odbrojavanje završi, program će se automatski pokrenuti.

- Možete poništiti opciju **ODLOŽENI START** okretanjem regulatora na poziciju **OFF**.

Ako dođe do nestanka struje ili bilo kakve pauze u napajanju za vreme rada mašine, posebna memorija će sačuvati izabrani program, a nakon povratka struje mašina će nastaviti sa radom tačno od mesta na kom je prethodno stala.

Opciono dugme treba da odaberete pre nego što pritisnete dugme **START/PAUZA**.

Dugme za OPCIONO

Ovo dugme vam omogućava da izaberete jednu između tri različite opcije:

- DODATNO ISPIRANJE

- Ova opcija vam pruža mogućnost još jednog, dodatnog ispiranja, na kraju ciklusa pranja i proučavana je zbog ljudi sa nežnom i osetljivom kožom, kojima i najmanji ostaci deterdženta mogu izazvati iritacije ili alergije.
- Preporučuje se korišćenje ove funkcije i prilikom pranja dečije odeće i u slučaju kada se pere veoma zaprljan veš, te zbog toga morate koristiti mnogo deterdženta, ili za pranje peškira čija vlakna imaju sklonost ka zadržavanju deterdženta.

- HYGIENE +

Možete je aktivirati samo onda kada ste podesili temperaturu na 60°C. Ova opcija omogućuje održavanje higijene vašeg veša, pri istoj temperaturi, kroz ceo program pranja.

- LAKO PEGLANJE

Ova opcija omogućava smanjivanje nabora na odeći i smanjuje intenzitet poslednje centrifuge.

Ako odabrana opcija nije kompatibilna sa odabranim programom opciona signalna lampica će prvo zasvetleti a zatim će se ugasiti.

Dugme za BRZI PROGRAMI / NIVO ZAPRLJANOSTI

Ovo dugme vam omogućava da izaberete između dve različite opcije, u zavisnosti od odabranog programa.

- BRZI

Dugme postaje aktivno kada odaberete **BRZI PROGRAMI (14/30/44 Min.)** program i omogućiće vam odaberete jednu od tri prikazane dužine programa.

- NIVO ZAPRLJANOSTI

- Kada je program odabran, mogućnost vremenskogodešavanja programa će se automatski prikazati.
- Ova opcija dozvoljava da izaberete između 3 nivoa intenziteta pranja, prilagođavajući dužinu programa, u zavisnosti od toga koliko je veš zaprljan (može se koristiti samo kod nekih programa, kao što je prikazano u tabeli programa).

Dugme za IZBOR TEMPERATURE

- Ovo dugme vam omogućava da promenite temperaturu ciklusa pranja.
- Nije moguće povećavati temperaturu preko maksimuma, koji je predviđen za svaki program, da bi sačuvali tkanine, odnosno odeću.
- Ako želite da se veš pere u hladnoj vodi, svetlosni indikatori moraju biti isključeni.

Dugme za IZBOR CENTRIFUGE

- Akon a etiketi nema posebne informacije u vezi centrifuge, možete koristiti maksimalan broj obrtaja, koji je očekivan za taj program.

Kako bi se sprečilo oštećenje tkanina, nije moguće povećavati brzinu centrifuge iznad predviđenog maksimuma za taj program.

- Da bi ste ponovo pokrenuli ciklus centrifuge, držite pritisnutim dugme dok ne postignete brzinu obrtaja koju želite.
- Moguće je promeniti brzinu centrifuge bez pauziranja rada mašine.

Preterano stavljanje deterdženta može izazvati prekomerno stvaranje pene. Ako aparat prepozna da se prekomerno stvara pena, može isključiti fazu centrifugiranja ili produžiti trajanje programa i povećati potrošnju vode.

Mašina je opremljena posebnim elektronskim uređajem, koji sprečava da broj obrtaja u odnosu na punjenje bude neizbalansiran. Ovo smanjuje buku i vibracije u mašini, te se tako produžava radni vek vase mašine.

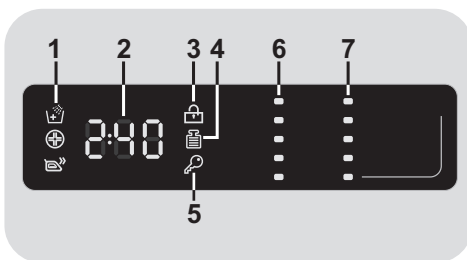
ZAKLJUČAVANJE

- Ako istovremeno pritisnete dugem za **IZBOR TEMPERATURE** i dugme za **IZBOR CENTRIFUGE** za oko **3 sekunde**, mašina će vam dozvoliti da zaključate tastere. Na taj način, moći ćete da izbegnete slučajne ili neželjene promene, ako se dugme slučajno pritisne tokom tokom ciklusa pranja.

- Zaključavanje možete može biti poništeno na jednostavan način, tako što navedena dva dugmete istovremeno opet pritisnete ili jednostavno ugasisite mašinu.

Digitalni displej

Indikator na displeju Vam omogućava da stalno budete informisani o statusu mašine.



1) SVETLOSNI INDIKATORI OPCIONO

Signalne lampice pokazuju opcije, koje mogu biti korišćene, pritiskom na odgovarajuće dugme.

2) DUŽINA CIKLUSA

- Kada odaberete program displej će automatski prikazati dužinu trajanja ciklusa, koji može da varira u zavisnosti od izabranih opcija.
- Jednom kada se pokrene program bićete stalno obaveštavani o trajanju odabranog ciklusa.
- Uređaj proračunava vreme do kraja izabranog ciklusa na osnovu standardnog punjenja. Tokom ciklusa aparat redukuje vreme na osnovu njenog opterećenja.

3) SVETLOSNI INDIKATOR ZA BEZBEDNO OTVARANJE VRATA

- Ovaj simbol se aktivira nakon zatvaranja vrata, a nakon startovanja programa.

Zatvorite vrata PRE pritisnjanja dugmeta START/PAUZA.

- Kada pritisnete dugme **START/PAUZA** sa zatvorenim vratima, ovaj indikator će prvo treperiti, a potom konstantno svetleti.

Ako vrata nisu pravilno zatvorena, svetlo će nastaviti da treperi oko 7 sekundi, posle čega će komanda START automatski biti ukinuta. U ovom slučaju, zatvorite vrata pravilno, a zatim ponovo pritisnite dugme START/PAUZA.

- Poseban sigurnosni sistem sprečava otvaranje vrata neposredno nakon završetka ciklusa. Sačekajte 2 minute nakon što se ciklus pranja završi i svetlosni indikator ugasi. Na kraju ciklusa regulator za izbor programa postavite u poziciju **OFF**.

4) SVETLOSNI INDIKATOR Kg Detector *(funkcija aktivna samo na programima za Pamuk i Sintetiku)*

- Tokom prvih minuta ciklusa, indikator za **"Kg Detector"** će biti uključen dok inteligentni senzor meri veš i podešava dužinu pranja, kao i potrošnju vode i struje.
- Tokom svakog dela ciklusa **"Kg Detector"** dozvoljava nadzor nad vešom u bubnju i u prvim minutima ciklusa:
 - reguliše količinu potrebne vode za pranje;
 - određuje dužinu pranja;
 - kontroliše ispiranje prema vrsti materijala koji je izabran za pranje;
 - reguliše ritam okretanja bubnja prema vrsti materijala koji se pere;
 - prepoznaje prisutnost pene i ako treba povećava količinu vode pri ispiranju;
 - podešava brzinu centrifuge prema stvarima u bubnju, kako bi izbegla disbalans pri centrifugiranju.

5) SVETLOSNI INDIKATOR ZAKLJUČAVANJE

Signalan lampica pokazuje da su tasteri zaključani.

6) SVETLOSNI INDIKATORI ZA IZBOR TEMPERATURE

Ovo pakazuje temperaturu pranja kod odabranog programa, koja može biti promenjena (gde je dozvoljeno), odgovarajućim tasterom.

Ako želite da obavite hladno pranje, sve signalne lampice moraju biti ugašene.

7) SVETLOSNI INDIKATORI ZA IZBOR CENTRIFUGE

Ovo pokazuje brzinu centrifuge odabranog programa, koja može biti promenjena ili preskočena.

SMART TOUCH

Ovaj uređaj je opremljen sa **Smart Touch** tehnologijom koja omogućuje interakciju, putem aplikacije (App), na pametnim telefonima koji imaju Android operativni sistem (platform) i koji je opremljen sa NFC (Near Field Communication) funkcijom.

- Preuzmite i snimite na vaš pametni telefon **Candy simply-Fi** App (aplikaciju).

Candy simply-Fi App je dostupna i za Android i za iOS platformu, i za tablete i za pametne telefone. Inače, možete ih povezati sa mašinom i tako iskoristiti prednost koju pruža Smart Touch samo ako imate Android pametni telefon, koji je opremljen sa NFC tehnologijom, u skladu sa sledećom funkcionalnom šemom:

Android pametni telefon sa NFC tehnologijom	Interakcija sa mašinom + sadržaji
Android pametni telefon bez NFC tehnologije	Samo sadržaji
Android Tablet	Samo sadržaji
Apple iPhone	Samo sadržaji
Apple iPad	Samo sadržaji

FUNKCIJE

Glavne funkcije koje su dostupne prilikom korišćenja App (aplikacije):

- **Glasovni vodič** – Vodič za odabir idealnog ciklusa sa samo tri glasovna ulaza (odeća/tkanine, boja, nivo zaprljanosti).
- **Programi** – Da biste preuzeli i pokrenuli nove programe pranja.

- **Smart Care - Pametno održavanje** – Smart Check-up - Provera i Auto-clean (automatsko čišćenje) ciklus i vodič za rešavanje problema.

- **Moja statistika** – Statistika pranja i predlozi za efikasnije korišćenje mašine.

Saznajte sve detalje o Smart Touch funkcijama, pretražujući App i DEMO mode (demonstracija) ili idi na: www.candysmarttouch.com

SR

KAKO KORISTITI SMART TOUCH

PRVI PUT – Registracija mašine

- Unesite "**Settings**" (postavke) meni vašeg Android pametnog telefona i aktivirajte NFC funkciju u "**Wireless & Networks**" meniju (bežične veze i mreže).

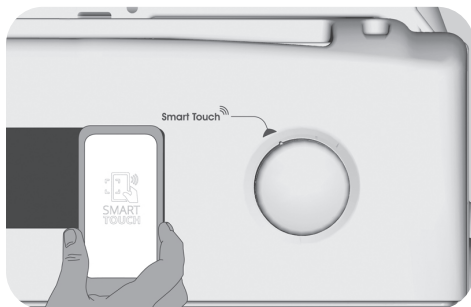
U zavisnosti od modela pametnog telefona i njegove Android OS verzije, proces NFC aktivacije može biti različit. Za više detalja pogledajte uputstvo za upotrebu pametnog telefona.

- Okrenite dugme na **Smart Touch** poziciju, da bi se pokrenuo senzor na komandnoj tabli.
- Otvorite App (aplikaciju), napravite profil korisnika i registrujte uređaj prateći instrukcije na ekranu telefona "**Brzi Vodič**" koji je prikazan na mašinu.

Za više informacija, F.A.Q. i video za lakšu registraciju su dostupni na: www.candysmarttouch.com/how-to

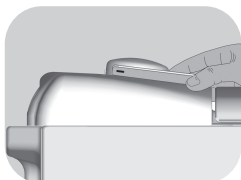
SLEDEĆI PUT – Uobičajeno korišćenje

- Svaki put kada želite da upravljate mašinom putem App, prvo morate da omogućite **Smart Touch** način rada, tako što okrenete dugme na. istoimeno mesto.
- Proverite da vam nije zaključan telefon, odnosno ekran telefona (da nije možda na "stand-by mode") i da li ste aktivirali NFC funkciju; inače, pratite ranije navedene korake.
- Ako želite da pokrenete ciklus pranja, ubacite veš, deterdžent i zatvorite vrata.
- Odaberite željenu funkciju na App (npr: pokretanje programa, provera ciklusa, ažuriranje statistike, itd...).
- Pratite uputstva na display-u telefona, **DRŽEĆI GA I DALJE** na **Smart Touch** logo-u, koji se nalazi na komandnoj tabli mašine, kada dobijete zahtev od App (aplikacije).



OBRATITE PAŽNJU:

Stavite vaš pametni telefon tako da se NFC antena, na poleđini, poveže i upari sa pozicijom Smart Touch logo-a na uređaju (pogledati sliku dole).



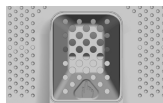
Ako ne znate poziciju vaše NFC antene, lagano pomerajte smartphone kružno, preko Smart Touch logo-a, dok App ne potvrdi da je uspostavljena veza. Da bi prenos podataka bio uspešan, bitno je da **DA DRŽITE SMARTPHONE NA KOMANDNOJ TABLI TOKOM TIH NEKOLIKO SEKUNDI KOLIKO TRAJE PROCEDURA**; poruka na uređaju će vas obavestiti da li je ishod operacije bio uspešan, te shodno tome, možete skloniti i udaljiti telefon.

Deblje futrole ili metalne nalepnice na vašem smartphone-u (pametnom telefonu) mogu uticati ili sprečiti prenos podataka između mašine i telefona. Ako je neophodno, uklonite ih.

Uklanjanje nekih komponenti iz smartphone (npr. zadnje maske, baterije, itd...) sa komponentama koje nisu originalne, može doći do uklanjanja antene u NFC-u, sprečavajući potpuno korišćenje App.

Upravljanje i kontrola mašine putem App (aplikacije) je jedino moguća "iz blizine": dakle nije moguće obaviti navedene radnje iz daleka (npr.: iz druge prostorije; izvan kuće ili stana...).

Tabela programa



PROGRAM		kg * (MAX.)						ТЕМПЕРАТУРА °C ¹⁾		ДЕТЕРЏЕНТ		
								Preporučuje	Max.	1 o 2		
	Beli veš ²⁾	5	5,5	6	6,5	7	8	60°	90°	●	●	(●)
	Pamuk + Predpranje ²⁾	5	5,5	6	6,5	7	8	40°	60°	●	●	(●)
EcoMix 20°	EcoMix 20°	5	5,5	6	6,5	7	8	20°	20°	●	●	
	Pamuk ^{** 2)}	5	5,5	6	6,5	7	8	40°	60°	●	●	
	Sintetika ²⁾	3	3	3	3	3	3,5	40°	60°	●	●	
	Dnevni 59 Min.	2	2	2	2,5	2,5	2,5	60°	60°	●	●	
	Brzi ³⁾	1	1	1	1	1	1,5	30°	30°	●	●	
	programi	1,5	1,5	1,5	1,5	1,5	2,5	30°	30°	●	●	
		2	2	2	2	2,5	3	30°	40°	●	●	
	Ispiranje	-	-	-	-	-	-	-	-	△	●	
	Centrifuga i Samo ispuštanje vode	-	-	-	-	-	-	-	-			
	Osetljive tkanine	2	2	2	2	2	2,5	40°	40°	●	●	
	Džins ²⁾	3	3	3	3	3	3	40°	40°	●	●	
	Baby ²⁾	4	4	4	4	4	4,5	60°	60°	●	●	
	Vuna	1	1	1	1	1	1,5	40°	40°	●	●	
	Ručno pranje	1	1	1	1	1	1,5	30°	30°	●	●	
Smart Touch	Prilagodljivo dugme za podešavanje, koje ste izabrali da se povežete sa App (aplikacijom) za pametne telefone i preuzmete cikluse. (pogledaj deo koji se odnosi na taj odeljak). Fabrika podešava uobičajeni program Auto-clean (automatsko čišćenje), koji je namenjen za dezinfekciju mašine.											

SR

Molimo Vas da pažljivo pročitate sledeće napomene:

* Maksimalan kapacitet suvog veša zavisi od modela koji se koristi (vidite kontrolnu tablu mašine).

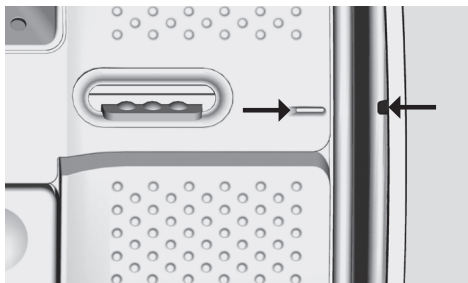
**** STANDARDNI PROGRAM ZA PRANJE PAMUKA PREMA EU PROPISIMA BR. 1015/2010 I BR. 1061/2010**

PROGRAM ZA PRANJE PAMUKA NA TEMPERATURI OD 60°C.

PROGRAM ZA PRANJE PAMUKA NA TEMPERATURI OD 40°C.

Ovi programi su pogodni za pranje normalno zaprljanog veša i najefikasniji su u pogledu kombinovane potrošnje energije i vode za pranje pamučnog veša. Ovi programi su osmišljeni kako bi bili usaglašeni sa temperaturom za pranje navedenim na odeći, a stvarna temperatura vode može se neznatno razlikovati od navedene temperature ciklusa.

Pre pranja, proverite da li je bubanj dobro zatvoren. Proverite da li su indikatori na vratima bubnja i.



Brzina centrifuge se može smanjiti, tako da odgovara smernicama navedenim na etiketi odeće, ali možete i potpuno isključiti centrifugu za pranje vrlo osetljivih tkanina. Ako na odeći nije ukazana konkretna informacija, moguće je koristiti maksimalnu centrifugu koja je propisana izabranim programom. Prekomerno doziranje deterdženta može izazvati prekomerno stvaranje pene. U slučaju da uređaj detektuje prisustvo prekomerne pene, može doći do automatskog isključivanja centrifuge ili do produžavanja trajanja ciklusa, a samim tim i povećanja potrošnje vode.

● Samo u slučaju ako je prethodno izabrana opcija PREDPRANJE (samo za programe na kojima je dostupna opcija PREDPRANJE).

1) Kada je program odabran, na display-u će se pojaviti preporučena temperatura pranja, koja može biti promenjena (gde je dozvoljeno) sa odgovarajućim dugmetom, ali nije moguće povećavati je preko maksimuma koji je dozvoljen.

2) Za prikazane programe možete podesiti dužinu i intenzitet programa korišćenjem dugmeta za NIVO ZAPRLJANOSTI.

3) Okrećući regulator na opciju BRZI PROGRAMI, dostupna će Vam biti tri brza programa od 14, 30 i 44 minuta.

● PREDPRANJE: u slučaju da posuda za deterdžent ima specifičan deo za predpranje, stavite deterdžent u njega. U suprotnom, deterdžent sipajte u bubanj, kroz perforiran deo na vratima, imajući u vidu preporučenu dozu proizvođača deterdženta.

VAŽNO: ne koristite opciju predpranja sa odloženim startom!

Izbor programa

Kako biste oprali različite vrste tkanina, kao i različite nivoe zaprljanosti veša, mašina za veš ima posebne programe kako bi zadovoljila sve Vaše potrebe pranja (pogledajte tabelu).

Beli veš

Program osmišljen kako bi Vam omogućio najbolje rezultate pranja. Poslednja centrifuga sa maksimalnim brzinom omogućava efikasnije uklanjanje mrlja sa odeće.

Pamuk + Predpranje

Ovaj program je proučavan, radi uklanjanja upornijih fleka, sa pamučnih tkanina. Predpranje garantuje uklanjanje tvrdokorne prljavštine. Dodajte u odeljak "1" količinu deterdženta jednakoj 20% od one koju koristite pri glavnom pranju.

EcoMix 20°

Ovaj inovativni program omogućava Vam da zajedno perete različite tkanine i boje, kao što su pamuk, sintetika i mešovite tkanine na samo 20°C i pruža odlične rezultate pranja. Potrošnja električne energije i vode pri ovom programu je manja za 40% u odnosu na konvencionalne programe, kao što je na primer program za pranje pamuka.

Pamuk

Ovaj program je pogodan za čišćenje normalno zaprljanog pamučnog veša i to je najefikasniji program u pogledu kombinovanja potrošnje energije i vode za pranje.

Sintetika

Pranje i ispiranje su optimizovani ritmom okretanja bubnja i nivoom vode. Nežna centrifuga osigurava smanjeno formiranje nabora na tkanini.

Dnevni 59 Min.

Ovaj posebno dizajniran program održava pranje visokog kvaliteta pri drastičnom smanjenju vremena pranja. Ovaj program je dizajniran za manju količinu veša (proverite tabelu programa).

Brzi programi (14/30/44 Min.)

Brzi programi su najpogodniji za pranje sa malim opterećenjem i umereno zaprljanom odećom. Preporučujemo da smanjite količinu deterdženta koju biste inače koristili pri normalnom pranju. Možete odabrati jedan od tri dostupna programa brzog pranja.

Ispiranje

Ovaj program vrši 3 ispiranja pomoću srednje jačine centrifuge (koja može biti smanjena ili isključena pomoću odgovarajućeg dugmeta). Koristi se za ispiranje bilo kojih vrsta tkanina, a idealan je za ispiranje odeće nakon ručnog pranja.

Centrifuga i Samo ispuštanje vode

Ovaj program završava centrifugu na najvećoj brzini, što se može smanjiti korišćenjem dugme za IZBOR CENTRIFUGE ili potpuno izostaviti ako želite samo ispuštanje vode.

Osetljive tkanine

Ovaj program veoma nežno okreće bubanj i posebno je pogodan za pranje vrlo osetljivih tkanina. Ciklus pranja i ispiranja se sprovodi sa visokim nivoom vode, kako bi se obezbedila najbolja efikasnost pranja.

Džins

Ovaj program osmišljen je kako bi obezbedio najefikasnije rezultate pranja tkanina kao što je džins: uklanja nečistoće sa odeće pri tom ne oštećujući elastičnost vlakna.

Baby

Ovaj program Vam omogućava da perete garderobu namenjenu bebama podešavanjem programa na 60°C. Veš će biti higijenski opran, dezinfikovani i savršeno čist. Za optimalne rezultate dezinfekcije savetujemo Vam da koristite detardžent u prahu.

Vuna

Ovaj program je osmišljen za pranje tkanina od vune koje su pogodne za pranje u veš mašini, ali i za ručno pranje.

Ručno pranje

Program za ručno pranje odeće završava se sa 3 ispiranja i sporom centrifugom.

Smart Touch

Prilagodljivo dugme za podešavanje, koje treba da odaberete, kada želite da pošaljete komandu iz App ka mašini i preuzmete/pokrenete ciklus (pogledajte odeljak i uputstvo za upotrebu App za više informacija).

U **Smart Touch** opciji fabrika je podesila uobičajeni **"Auto-clean (automatsko čišćenje)"**

ciklus, koji je predviđen za dezinfekciju bubnja, uklanjanje neprijatnih mirisa i produženje životnog veka veš mašine.

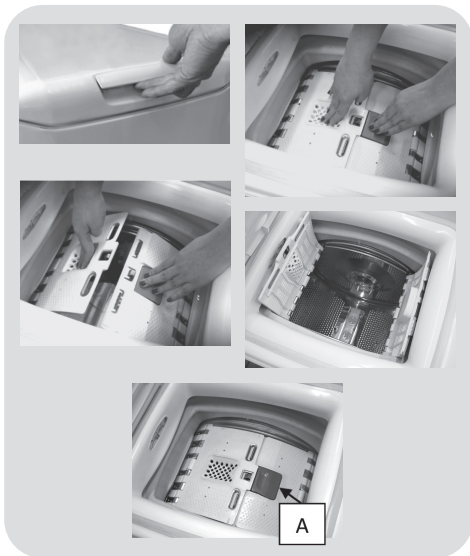
Proverite da li ima veša u mašini kada pokrećete **"Auto-clean (automatsko čišćenje)"** ciklus, koristeći samo praškasti deterdžent. Na kraju programa ostavite otvorena vrata, kako bi se bubanj osušio.

Preporučuje se nako svakog 50-og pranja.

Priprema za pranje

Otvaranje/zatvaranje bubnja:


- Otvorite vrata bubnja.
- Otvorite bubanj pritiskom dugmeta (A) jednom rokom, dok drugom držite druga vrata
- Stavite odeću u bubanj ravnomerno, ne prelazeći kapacitete navedene u tabeli programa. Preopterećenje može dovesti do oštećenja mašine, kao i lošeg pranja, ispiranja i većeg gužvanja.
- Kako biste zatvorili vrata, stavite ih tako da su vrata sa dugmetom (A) ispod drugih vrata i spojite ih kako bi bila savršeno zatvorena.





Stavljanje deterdženta

Posuda za deterdžent je razdvojena na 3 odeljka:

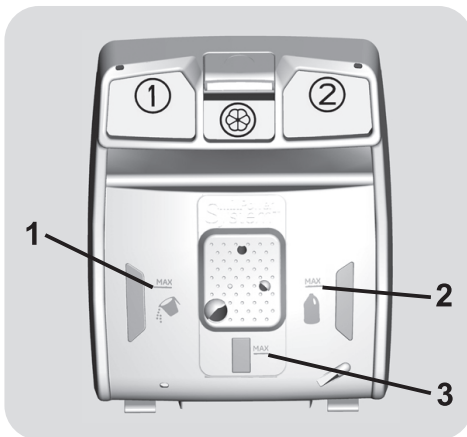
- **Odeljak 1** je za predpranje.
- **Odeljak 2** je za glavno pranje (sva pranja).

● **Odeljak**  je za omekšivače, štirikove i slične aditive pri pranju.

● **MAX** - na posudi za deterdžent je naglašen maksimalan nivom korišćenja deterdženata, koji ne treba prelaziti.

●  Kada odeća na savi ima fleke koje se otklanjaju varikinom, možete ih preliminarno očistiti. To uradite tako što ćete staviti varikinu u Odeljak 2, i pokrenuti program za ispiranje . Kada ovaj program završi, pokrenite normalan program sa deterdžentom.

- 1) Max. količina praškastog deterdženta
- 2) Max. količina tečnog deterdženta
- 3) Max. količina omekšivača



7. REŠAVANJE PROBLEMA I GARANCIJA

Ako mislite da mašina za pranje veša ne radi ispravno, probajte da pronađete savet u vodiču, dole navedenom sa nekim praktičnim savetima kako da rešite probleme koji se najčešće javljaju.

SAMO ZA SMART TOUCH MODELE.

Zahvaljujući "Smart Check-up - Provera" ciklusu vaše App (aplikacije) *Candy simply-Fi* možete, u bilo koje vreme da proverite ispravnost rada vašeg uređaja. Samo vam treba Android smartphone (pametni telefon) sa NFC tehnologijom. Više informacija možete pronaći na App (aplikaciji).

Ako display mašine pokazuje da postoji greška (preko šifre ili trepćućih LED lampica), treba da uključite App i približite vaš Android smartphone (pametni telefon) sa NFC-om ka Smart Touch logo-u na masci. Sada je moguće pokrenuti podsetnik i bazu podataka predviđenu za rešavanje problema.

IZVEŠTAJ O GREŠCI

- **Display modela:** greška je prikazana brojem kome prethodi slovo "E" (primer: Error 2 = E2)
- **Modeli bez display-a:** greška je prikazana trepćućim LED lampicama toliko puta kolika je šifra greške, sa pauzama do 5 sekundi (primer: Error 2 = dva puta trepne – pauza 5 sekundi – dva puta trepne – itd...)

Prikaz Error (greške)	Mogući uzroci i praktična rešenja
E2 (sa display-em) 2 puta trepću LED lampice (bez display-a)	Mašina se ne puni vodom. Proverite da li ventil za dovod vode otvoren.. Proverite da nije dovodno crevo suviše savijeno ili nagnječeno. Odvodno crevo nije na odgovarajućoj visini (vidi deo za instalciju). Zatvorite slavinu za vodu, odvrnite filter creva sa zadnje strane mašine za pranje veša i proverite da li je "anti-peščani" filter čist i nije blokiran.
E3 (sa display-em) 3 puta trepću LED lampice (bez display-a)	Veš mašina ne ispušta vodu i voda ne odlazi. Proverite da filter nije zapušen. Proverite da odvodno crevo nije savijeno, nagnječeno ili prelomljeno. Proverite da nije zaštitni kućni sistem za odvod blokiran i da voda nesmetano protiče kroz instalaciju. Proverite oticanje vode iz sudopere.
E4 (sa display-em) 4 puta trepću LED lampice (bez display-a)	Ima previše pene i/ili vode. Proverite da nije stavljeno previše deterdženta ili da, možda, taj proizvod nije namenjen za vaš uređaj.
E7 (sa display-em) 7 puta trepću LED lampice (bez display-a)	Problem sa vratima aparata. Proverite da li su vrata ispravno zatvorena. Proverite da unutar mašine nema neke odeće koja blokira zatvaranje vrata. Ako su vrata blokirana, isključite mašinu i izvadite utikač veš mašine iz utičnice i napajanja, sačekajte 2-3 minuta i ponovo otvorite vrata.
Neka druga šifra (kod)	Isključite mašinu i izvadite utikač veš mašine, sačekajte minut. Uključite mašinu i pokrenite program. Ako se greška opet desi kontaktirajte direktno ovlašćeni servis.

OSTALE NEPRAVILNOSTI

Problem	Mogući uzroci i praktična rešenja
Veš mašina Ne radi/startuje	<p>Proverite da li je kabal proizvođača utaknut u utičnicu.</p> <p>Proverite da li ste uključili aparat.</p> <p>Proverite da li je utičnica ispravna, tako što ćete je isprobati sa nekim drugim uređajem ili, na primer, lampom.</p> <p>Možda vrata nisu ispravno zatvorena: opet ih otvorite i zatvorite.</p> <p>Proverite da li je traženi program ispravno odabran i pritisnite dugme "Start".</p> <p>Proverite da veš mašina nije u režimu pauziranja.</p>
Voda curi na pod pored veš mašine	<p>Ovo može biti zbog curenja u zaptivke između slavine i dovodne cevi; u ovom slučaju, zamenite je i pritegnite cev i zavrnite slavinu.</p> <p>Proverite da li su filteri ispravno zatvoreni.</p>
Veš mašina ne obrće bubanj, nema centrifuge	<p>Ako veš nije optimalno razmešten u veš mašini možete da:</p> <ul style="list-style-type: none"> • Pokušate da uravnotežite rad, povećavajući trajanje centrifuge. • Smanjite brzinu centrifuge, kako bi smanjili vibracije i buku. • Isključite centrifugu, kako bi zaštitili mašinu. <p>Proverite da je opterećenje uravnoteženo. Ako nije razdvojite veš, ponovo je napunite i pokrenite program.</p> <p>Ovo se može desiti ukoliko sva voda nije otišla iz mašine: sačekajte nekoliko minuta. Ako problem i dalje postoji, pogledajte poglavlje Error 3 (greška 3).</p> <p>Neki modeli imaju funkciju "bez centrifuge": Proverite da nije uključena.</p> <p>Proverite da nisu uključene neke opcije koje menjaju centrifugu.</p> <p>Korišćenje previše deterdženta može ometati rad centrifuge.</p>
Snažne vibracije/ buka se čuje tokom rada centrifuge	<p>Veš mašina nije sasvim nivelisana: ako je neophodno, podesite nožice kao što je naznačeno u posebnim poglavljima.</p> <p>Proverite da li su uklonjeni transportna ambalaža, gumeni dodaci umetnute cevi za zaštitu.</p> <p>Proverite da nema zaboravljenih predmeta u bubnju (kovanice, šnale za kosu, dugmići, itd...).</p>

SR

Standardna garancija proizvođača pokriva greške prouzrokovane električnim ili mehaničkim greškama koje su pronađene u samom proizvodu, a delo su ili propust proizvođača. Ako je pronađena greška na kupljenom proizvodu prouzrokovana spoljnim faktorima, pogrešnog korišćenja ili kao posledica toga što se nisu pratila instrukcije iz uputstva za upotrebu, usluga popravke može biti naplaćena.

Korišćenje ekoloških deterdženata bez fosfata može izazvati slijedeće pojave:

- **mutna voda od ispiranja:** ova pojava povezana je s ekološkim deterdžentom i nema negativni uticaj na delotvornost ispiranja,

- **beli tragovi na vešu nakon pranja:** to je uobičajeno, tkanina nije upila deterdžent, to ne menja boju tkanine,

- **pena u vodi nakon poslednjeg ispiranja:** to ne znači da je ispiranje bilo loše/nezadovoljavajuće.

- **obilna pena:** to se često događa zbog posebnih sastojaka koji se nalaze u ekološkim deterdžentima i koje je teško ukloniti iz veša.

U tom slučaju, ponovno ispiranje neće pomoći za uklanjanje ove pojave.

Ako problem i dalje postoji ili sumnjate da je došlo do kvara, odmah kontaktirajte ovlašćeni servis.

Preporučuje se da uvek koristite originalne rezervne delove, koji su dostupni kod ovlašćenog servisa.

Garancija

Proizvod je pod garancijom u skladu sa uslovima koji su navedeni u garantnom listu i uputstvu za upotrebu, koji se dobija uz aparat. Garantni list mora biti ispravno popunjen i sačuvan, kako bi mogli da ga pokažete ovlašćenom servis, u slučaju potrebe.

Proizvođač ne preuzima odgovornost za eventualne štampane greške u knjižici koju ste dobili s ovim proizvodom. Osim toga, proizvođač takođe zadržava pravo da bez prethodne najave izvodi promene koje smatra korisnim za svoje proizvode, a bez menjanja njihovih važnih karakteristika.

Благодаря Ви, за избора на перална машина **Candy**.

Ние сме уверени, че ще ви служи вярно, ден след ден, в безопасното пране на вашите дрехи, дори на най-деликатните.

Можете да регистрирате вашият продукт на www.registercandy.com за да получите бърз достъп до допълнителни услуги единствено запазени за нашите най-лоялни клиенти.

Внимателно прочетете тези инструкции за правилна и безопасна работа с уреда и за полезните съвети за ефективна поддръжка.



Използвайте пералната машина само, след като прочете внимателно тези инструкции. Препоръчваме ви да запазите тези инструкции в добро състояние за всички бъдещи ползватели на уреда.

Моля проверете дали уреда е доставен с инструкции за експлоатация, гаранционна карта, адрес на сервиз и етикет за енергийна ефективност. Препоръчваме ви да пазите всички тези документи.

Всеки продукт се идентифицира с 16-цифрен код, наречен сериен номер, отпечатан върху стикер, поставен върху уреда (в областта на врата) или върху гаранционната карта. Този код е като идентификационна карта на продукта, може да се наложи да го регистрирате и ще ви потрябва, при контакт със сервизният център на **Candy**.

Условия за околната среда



Този уред е маркиран в съответствие с Европейска Директива 2012/19/ЕС за Отпадъци от Електрическо и Електронно Оборудване (ОЕЕО).

ОЕЕО съдържат както замърсяващи вещества (които могат да доведат до негативни последици за околната среда), така и основни компоненти (които могат да бъдат използвани повторно). Важно е ОЕЕО да са обект на специална обработка, за да се премахнат и да се депонират правилно всички замърсители, и да се възстановят и рециклират всички материали. Гражданите могат да играят важна роля в гарантирането, че ОЕЕО нямат да станат проблем за околната среда; от съществено значение е да се следват някои основни правила:

- ОЕЕО не трябва да се третират като битов (домакински) отпадък;
- ОЕЕО трябва да бъдат предавани в съответните пунктове за събиране, управлявани от общината или от регистрирани компании. В много страни може да има събиране от дома на големи ОЕЕО.

В много страни, когато си купите нов уред, старият може да бъде върнат на продавача, който трябва да го вземе безплатно на база едно-към-едно, ако оборудването е от сходен вид и има същите функции като закупеното оборудване.

Съдържание

- 1. ОБЩИ ПРАВИЛА ЗА БЕЗОПАСНОСТ**
- 2. ИНСТАЛИРАНЕ**
- 3. ПРАКТИЧНИ СЪВЕТИ**
- 4. ПОДДРЪЖКА И ПОЧИСТВАНЕ**
- 5. КРАТКО РЪКОВОДСТВО ЗА УПОТРЕБА**
- 6. УПРАВЛЕНИЕ И ПРОГРАМИ**
- 7. ГАРАНЦИЯ И ОТСТРАНЯВАНЕ НА НЕИЗПРАВНОСТИ**

1. ОБЩИ ПРАВИЛА ЗА БЕЗОПАСНОСТ

- Тези уреди са предназначени да бъдат използвани за домакински и подобни приложения, като например:

- кухни за персонал в магазини , офиси и друга работна среда;
- ферми ;
- от клиенти в хотели, мотели и други подобни;
- обекти тип легло и закуска.

Различното използване на този уред извън домакинското му приложение или за типични домакински функции, като професионалното му използване от експерт или обучени потребители, не се допуска, дори и в по-горните приложения. Ако уредът се използва по начин, несъвместим с употребата му за домакински нужди , това може да намали живота на уреда и да анулира гаранцията на производителя. Всяка повреда на уреда или друга повреда, или загуба произтичаща от използване, което не е в съответствие с използването на уреда за домашни цели (дори ако се намира домашна среда), не се приема от производителя, което е в пълно съответствие със закона.

- Този уред може да се използва от деца на възраст от 8 години и повече, и от хора с ограничени физически, сетивни или умствени способности, или липса на опит и познания, само ако се наблюдават

или са инструктирани относно използването на уреда по безопасен начин и да разбират опасността от използването му. Децата не бива да си играят с уреда. Почистване и поддръжка на уреда да не се извършва от деца.

- Децата трябва да бъдат наблюдавани за да се уверите, че не играят с уреда.
- Децата на по-малко от 3 години трябва да се държат далеч от уреда, и да се наблюдават непрекъснато.
- Ако захранващият кабел е повреден, трябва да бъде заменен от производителя, неговият сервиз или квалифициран техник.
- За свързване на уреда с вода, използвайте само комплекта маркучи доставен с уреда. (Не използвайте стар комплект маркучи за връзка).
- Налягането на водата трябва да е между 0,05 MPa и 0,8 MPa.
- Уверете се, че килима не пречи на основата на машината и отворите и за вентилация.
- Състояние ИЗКЛ. се постига като поставите съответната отметка на контролното копче (програматора) във вертикална позиция. Всяка друга позиция на контролното копче (програматора) определя машината в състояние ВКЛ.

- След инсталирането уреда трябва да се постави така, че контакта му да е достъпен.
- Максималният капацитет на натоварване на сухо пране зависи от модела (вижте контролния панел).
- За да се консултирате с продуктивият етикет се обърнете към website на производителя.
- Не излагайте пералната машина на дъжд, директна слънчева светлина или природните стихии.
- В случай на дефект и/или неизправност, изключете уреда, затворете водната връзка и не започвайте да поправяте уреда веднага. Свържете се с оторизираният ни сервизен център и използвайте само оригинални резервни части. Не изпълненото на тези инструкции може да застраши безопасността на уреда.

Инструкции за безопасност

- Преди да почистване и поддръжка, изключете уреда от контакта и спрете захранването му с вода.
- Уверете се, че електрическата ви система е заземена. В противен случай, потърсете квалифицирана професионална помощ.
- Моля, не използвайте преобразуватели, разклонители и удължители.

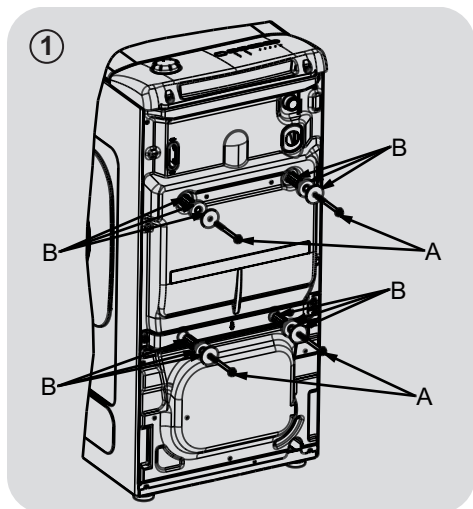


ВНИМАНИЕ:
водата може да достигне до висока температура, по време на процеса на пране.

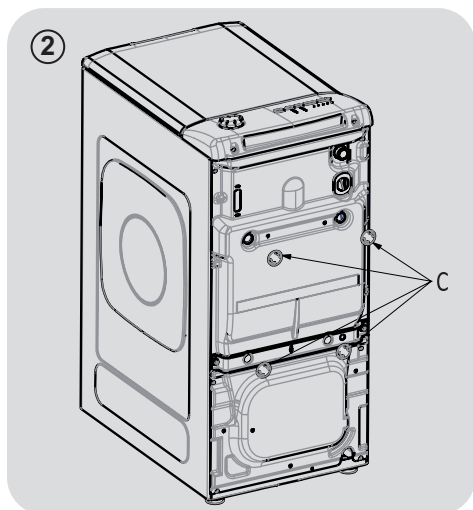
- За да изключите машината от контакта, не дърпайте захранващият кабел или уреда.

Поставяйки **CE** и маркирайки този продукт, ние декларираме на наша отговорност, че той е в съответствие със всички Европейски изисквания за безопасност, здравни и екологични норми.

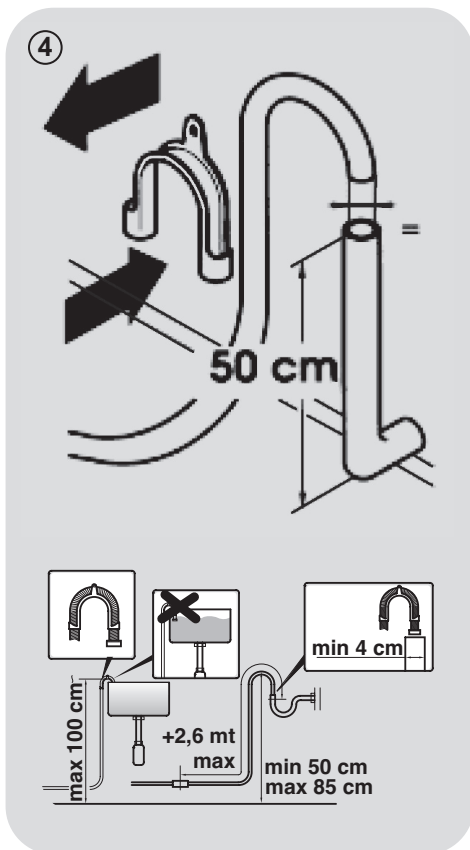
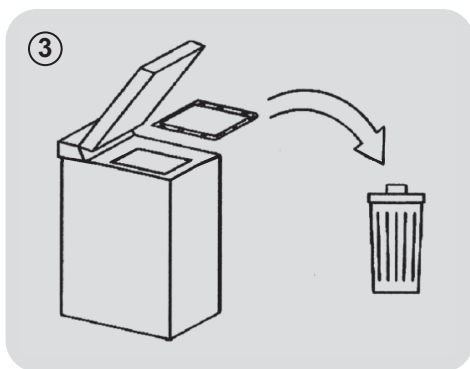
2. ИНСТАЛИРАНЕ

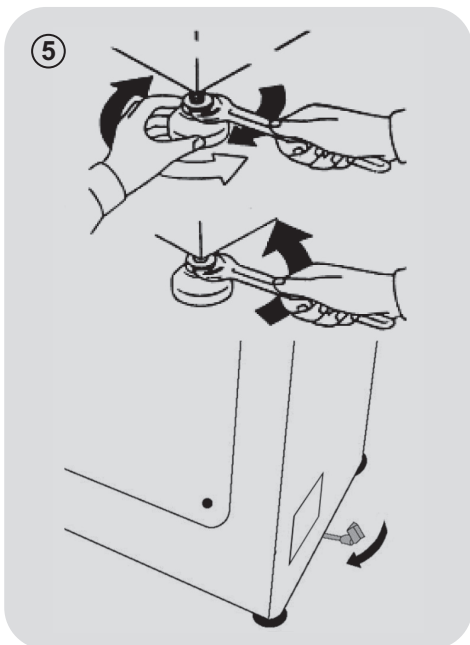


- Развийте двата или четирите винта "А" на гърба на пералнята и махнете двете или четирите подложки "В" както е показано на фигура 1.



- Поставете предоставените облицовки "С" (фиг. 2).





- Пeralната машина следва да се свърже с водоснабдителната мрежа чрез новата тръба, приложена към уреда (в барабана). Не използвайте старата тръба за тази цел.
- Свържете единия край на входната тръба за водата с чулещо рамо към електрическия клапан (в горната задна част на машината), а другия край към кран или 3/4" газова връзка.
- Поставете пералната машина в близост до стената, като се уверите, че тръбата не е прегъната или смачкана. Закачете изходната тръба към края на мивката или за предпочитане към фиксиран канализационен извод с диаметър, по-голям от този на изходната тръба и

на височина от най-малко 50 cm и максимум 75 cm от пода (фиг. 4).

- При необходимост използвайте извития аксесоар, за да закрепите и подпрете изходната тръба по-здраво.

Ако Вашият модел разполага с тази функция:

- За да преместите пералната машина лесно, завъртете лоста надясно. След като приключите с местенето на машината, върнете лоста в първоначалната му позиция.
- Нивелирайте машината, като регулирате предните крачета (фиг. 5).
 - a) Завъртете гайката по часовниковата стрелка, за да освободите винта на крачето.
 - b) Повдигнете или понижете крачето, като го въртите, докато застане стабилно на пода.
 - c) Заклучете крачето в позицията му, като завъртите гайката обратно на часовниковата стрелка, докато застане срещу дъното на пералната машина.
- Уверете се, че уредът е нивелиран както трябва.
- Уверете се, че пералната машина не се клати, като опитате да движите два диагонално разположени горни ъгъла едновременно.
- Ако местите пералната машина от едно място на друго, след това трябва отново да нивелирате крачетата.

Водни връзки

- Свържете маркуча към захранващото кранче (фиг. 6) използвайте за целта маркуча доставен с уреда (не използвайте повторно стари маркучи).
- Някои модели може да включват една или повече от следните функции:

● HOT&COLD (фиг.7):

Позволява връзка към **топла и студена вода** за по-висока енергийна ефективност.

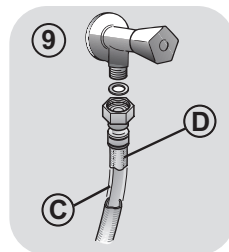
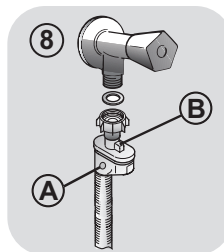
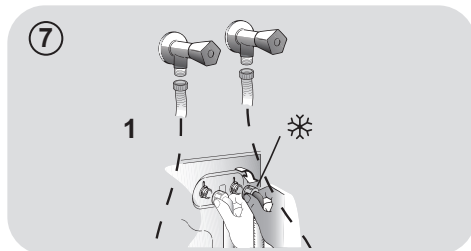
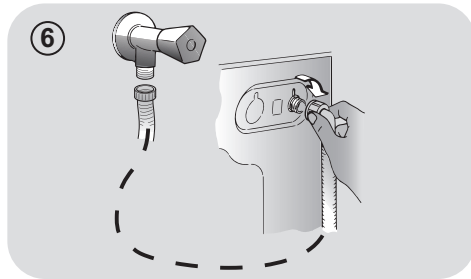
Свържете сивият маркуч към връзката за студена вода ❄ и червената тръба към връзката за топла вода. Машината може да бъде свързана и само към студена вода: в този случай, някои програми могат да стартират няколко минути по-късно.

● AQUASTOP (фиг. 8):

устройството се намира на захранващата с вода тръба и е предназначено да спре теч на вода; в този случай, червен маркер ще се появи на прозореца "А" и тръбата трябва да бъде сменена. За да развийте гайката, натиснете заключващото устройство "В".

● AQUAPROТЕСТ – ЗАХРАНВАЩА ТРЪБА С ПРЕДПАЗИТЕЛ (фиг.9):

В случай на водни течове от основната вътрешна тръба "С", прозрачната външна тръба "D" ще задържи водата, за да се позволи на цикъла на пране, за да се изпълни. След края на прането се обърнете към оторизираният сервизен център за да смени захранващата тръба.



3. ПРАКТИЧНИ СЪВЕТИ

Съвети за пълнене

ВНИМАНИЕ: когато сортирате прането се уверете че:

- сте махнали от прането метални предмети като шуоли, карфици, монети и др.;
 - калъфките на възглавници са с копчета, ципове и кукички и те са закопчани, и дългите връвки на халатите са завързани на възел;
 - кукичките на пердетата да са махнати.
 - прочете внимателно етикетите за пране на дрехите
 - да премахвате всички устойчиви петна, използвайки специфични препарати.
- Когато перете одеяла, покривки за легла или тежки дрехи, ви препоръчваме да избягвате центрофугиране.
 - При пране на вълнени неща, се уверете че те могат да бъдат прани в перална машина и са маркирани като "Pure virgin wool", "Does not mat" или етикет „Може да се пере в перална машина“

Полезни предложения за използване

Ръководство за екологично и икономично ползване на вашият уред.

Максимализиране размера на прането.

- За да постигнете оптимален разход на енергия, вода, препарат и време заредете машината с целият и капацитет. Пестите до 50% енергия при пране с пълна машина, вместо пране на 2 пъти с наполовина пълна машина.

Имате ли нужда от предпране?

- Само при силно замърсено пране! СПЕСТИ препарат, време, вода и от 5 до 15% енергия като не ИЗБЕРЕТЕ предпране (предварително изпиране) при нормално замърсено пране.

Необходимо ли е пране на висока температура?

- Третирайте петната с препарат против петна или накиснете упоритите петна преди пране за да намалите използването на машината с програми на висока температура. Пестите до 50% енергия използвайки програми за пране до 60°C.

Следвайте бързото ръководство с препоръка за използване на **перилните препарати на различните температури**. Във всеки случай, винаги четете инструкциите на перилните препарати за правилно им използване и дозиране.

Когато перете силно замърсено бяло пране ви препоръчваме да използвате програма памук на 60°C или повече и прах за пране (усилен) съдържащ избелващи агенти, така че на средна/висока температура да даде отлични резултати.

При пране между 40°C и 60°C използваният препарат трябва да е подходящ за типа тъкан и нивото на замърсяване. Нормалните прахове са подходящи за бели или цветни силно замърсени тъкани, докато течните препарати или „запазващи цвета“ прахове са подходящи за цветни слабо замърсени тъкани.

За пране на температура под 40°C ви препоръчваме да използвате течни препарати, на които е написано, че са подходящи за използване при пране на ниска температура.

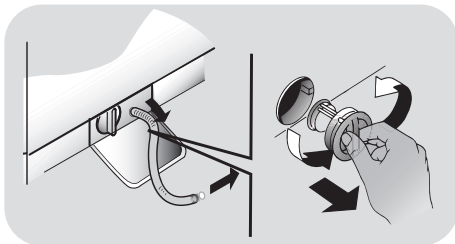
За пране на вълна или коприна използвайте само препарати предназначени специално за тези тъкани.

4. ПОДДРЪЖКА И ПОЧИСТВАНЕ

За почистване на външната страна на пералната машина използвайте влажна кърпа, като избягвате абразиви, спирт и/или разтворители. Пералната машина не се нуждае от специална грижа за обичайно почистване: почиствайте отделенията на чекмеджето и филтъра; по-долу са посочени съвети за преместване на машината или при дълги периоди, в които тя не се използва.

Почистване на филтъра

- Пералната машина се снабдява със специален филтър, улавящ едри остатъци, като копчета или монети, които могат да запушат канала.
- Налично само при определени модели: издърпайте гофрирания маркуч, отстранете тапата и източете водата в съд.
- Преди да развиете филтъра, ви препоръчваме да поставите попивателен парцал под него, за да запазите пода сух.
- Завъртете филтъра обратно на часовниковата стрелка до края във вертикална позиция.
- Извадете и почистете филтъра; когато приключите, го поставете на мястото му, като го завъртите по часовниковата стрелка.
- Повторете горните стъпки в обратен ред, за да сглобите всички части.



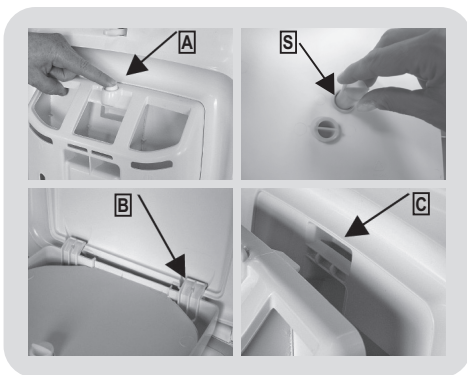
Съвети за местене или продължителен период на престой

- В случай че пералната машина се съхранява в неотоплявано помещение за дълъг период от време, източете цялата вода от тръбите.

- Изключете пералната машина от контакта.
- Отстранете тръбата от ремъка и я спуснете, като източите водата изцяло в купа.
- Закрепете тръбата за източване с ремъка, когато приключите.

Почистване на чекмеджето за препарат и отделенията му

- Натиснете бутона (A).
- Задръжте бутона натиснат и обърнете дозатора за препарат навън.
- Отстранете дозатора и го почистете.
- Препоръчва се да се премахне останалия в отделенията препарат, за да избегнете натрупване, което може да причини блокажи и да ограничи потока на вода от дозатора към барабана.
- Издърпайте и извадете уловителя(ите) (S), който(ито) се намира(т) в задната част на дозатора и ги почистете внимателно.
- Отстранете твърдите остатъци, които блокират отворите в отделенията.



Монтаж

Поставете издатините, както е показано (B). Завъртете дозатора за препарат към нишата (C) във вратата, докато издатините щракнат на място.

5. КРАТКО РЪКОВОДСТВО ЗА УПОТРЕБА

Тази перална машина автоматично контролира нивото на водата според вида и количеството пране. Тази система намалява консумацията на енергия и значително редуцира времето за пране.

Избор на програма

- Включете машината и изберете желаната програма.
- Ако е необходимо настройте температурата на пране и натиснете желаните бутони за опции.
- Натиснете бутона **СТАРТ/ПАУЗА** за да стартирате прането.

Ако спре ел.захранването докато машината работи, специална памет ще запазват настройките и когато ел.захранването се възобнови, машината ще продължи цикъла на пране от там докъдето е стигнала.

- В края на програмата, на дисплея ще се появи съобщение "End" ("край"), а при някои модели ще светнат всички индикаторни лампички за етапа на изпиране.

Изчакайте докато индикатора за заключена врата изгасне: около 2 минути след края на програмата.

- Изключете пералната машина

За всеки тип пране погледнете таблицата с програми и следвайте последователността както е посочено.

Техническа информация

Налягане на водата:

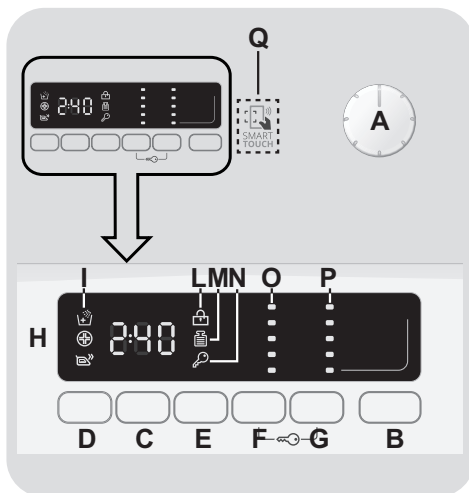
min. 0,05 MPa - max. 0,8 MPa

Центрофуга (обр.)

виж табелката

Консумирана мощност / мощност на предпазителя / Захранващо напрежение виж табелката

6. УПРАВЛЕНИЕ И ПРОГРАМИ



- A Програматор за избор на програмите за пране с позиция OFF (изключване)
- B Бутон СТАРТ/ПАУЗА
- C Бутон ОТЛОЖЕН СТАРТ
- D Бутон за ОПЦИИ
- E Бутон БЪРЗО ПРАНЕ / НИВОТО НА ЗАМЪРСЕНОСТ
- F Бутон ИЗБОР НА ТЕМПЕРАТУРА
- G Бутон ИЗБОР НА ЦЕНТРОФУГА
- F+G ЗАКЛЮЧВАНЕ НА БУТОНИ
- H Цифров дисплей
- I Светлинни индикатори за ОПЦИИ
- L Светлинен индикатор за ЗАКЛЮЧЕНА ВРАТА
- M Светлинен индикатор KG DETECTOR
- N Светлинен индикатор за ЗАКЛЮЧВАНЕ НА БУТОНИ
- O Светлинни индикатори за ИЗБОР НА ТЕМПЕРАТУРА
- P Светлинни индикатори за ИЗБОР НА ЦЕНТРОФУГА
- Q SMART TOUCH

BG

Отваряне на вратата

Специално предпазно устройство не позволява отварянето на врата веднага след края на програмата. Преди да отворите вратата, изчакайте 2 минути, след края на програмата за пране и да изгасне светилният индикатор „Заклучена врата“.

Програматор за избор на програмите за пране с позиция OFF (изключване)

Когато програматора се завърти, светва дисплея и показва настройките на избраната програма. За да се пести енергия в края на програмата или през неактивен период, ще намалее контраста на дисплея.

Заб.: За да изключите машината, завъртете програматора на позиция OFF.

- Натиснете бутона **СТАРТ/ПАУЗА** за да стартирате избраната програма
- Веднъж като програмата е избрана и стартирана, програматора остава неподвижен до края на програмата.
- Изключете пералната машина като завъртите програматора на позиция **OFF**.

Програматора трябва да бъде върнат в позиция "OFF" след края на всеки цикъл за пране или когато стартирате следващото изпиране преди да изберете и стартирате следващата програма.

Бутон СТАРТ/ПАУЗА

Затворете врата **ПРЕДИ** да изберете бутона **СТАРТ/ПАУЗА**.

- Натиснете за да стартирате избирания цикъл

Когато натиснете бутона **СТАРТ/ПАУЗА**, може да минат няколко секунди преди уреда да започне да работи.

ДОБАВЯНЕ ИЛИ МАХАНЕ НА ПРАНЕ СЛЕД КАТО ПРОГРАМАТА Е СТАРТИРАНА (ПАУЗА)

- Натиснете и задръжте бутона **СТАРТ/ПАУЗА** за около **2 секунди** (някои индикатори ще светнат и индикатора за оставащото време ще започне да мига, което показва, че машината е на пауза).
- Изчакайте **2 минути** докато устройството за безопасност отключи вратата.

Преди да отворите вратата, моля, проверете нивото на водата, за да предотвратите наводняване.

- След като сте добавили или махнали пране, затворете врата и натиснете бутона **СТАРТ/ПАУЗА** (програмата ще стартира от там, от където е спряна).

ОТМЯНА НА ПРОГРАМА

- За да отмените програмата, завъртете програматора на позиция **OFF**.

Бутон ОТЛОЖЕН СТАРТ

- Този бутон ви позволява да препрограмирате цикъла на изпиране, за да отложите старта с до **24 часа**.
- За да отложите старта следвайте следната процедура:
 - Изберете желаната програма.
 - Натиснете бутона веднъж, за да го активирате (**h00** се появява на дисплея) и след това го натиснете, за да изберете **1 час** отлагане (**h01** се появява на дисплея); предварително

зададеното забавяне се увеличава с един час с всяко натискане на бутона, докато се появи **24** на дисплея, след което натискането на бутона отново ще занули дисплея и ще започне отново.

- Потвърдете натискане на бутона **СТАРТ/ПАУЗА**. Обратното броене ще започне и когато свърши програмата ще започне автоматично.

● Възможно е да отмените отложен старт чрез завъртане на селектора на програмите на **OFF**.

Ако спре ел.захранването докато машината работи, специална памет ще запази настройките и когато ел.захранването се възобнови, машината ще продължи цикъла на пране от там докъдето е стигнала.

Бутоните за опции трябва да бъдат избрани преди натискане на бутона **СТАРТ/ПАУЗА**.

Бутон за ОПЦИИ

Този бутон ви позволява да избирате между три различни опции:

- ДОПЪЛНИТЕЛНО ИЗПЛАКВАНЕ

● Тази опция ви позволява допълнително изплакване след края на цикъла на изпиране и е създадена за хора с чувствителна кожа, при която дори и най-малкото замърсяване може да предизвика раздразнения или алергии.

● Препоръчително е да използвате тази функция за детски дрехи и при пране на силно замърсени дрехи, при които е необходима употребата на по-голямо количество перилен препарат, както и при изпирането на хавлии, чиито тъкани имат склонност към задържане на препарат.

- HYGIENE +

Може да активирате тази опция при зададена температура от 60°C. Тази опция ви позволява да изперете дрехите си, като поддържате еднаква температура по време на целия цикъл.

- ЛЕСНО ГЛАДЕНЕ

Тази функция ви позволява да намалите намачкването на прането, доколкото е възможно. Елиминира се междината центрофуга или се намалява интензивността на последната центрофуга.

Ако е зададена опция, несъвместима с избраната програма, индикаторната лампичка първо премигва и след това изгасва.

BG

Бутон БЪРЗО ПРАНЕ / НИВОТО НА ЗАМЪРСЕНОСТ

Този бутон ви позволява да избирате между две различни опции, в зависимост от избраната програма:

- БЪРЗО ПРАНЕ

Бутонът става активен, когато изберете програма **БЪРЗО ПРАНЕ (14/30/44 мин.)** от програматора и ви позволява да изберете една от трите зададени продължителности.

- НИВОТО НА ЗАМЪРСЕНОСТ

● След избиране на програмата, времето за изпълнението ѝ ще се покаже автоматично.

● Тази опция ви позволява да избирате между 3 степени на интензивност при изпиране, които се различават по продължителността на програмата, в зависимост от замърсяването на тъканите (може да се използва само при някои програми, както е показано в таблицата с програми).

Бутон ИЗБОР НА ТЕМПЕРАТУРА

- Този бутон ви позволява избора на температура при програмите за изпиране.
- Не можете да зададете програма над допустимия максимум, с цел предпазване на тъканите.
- Ако искате да извършите студено изпиране, всички индикатори трябва да бъдат изключени.

Бутон ИЗБОР НА ЦЕНТРОФУГА

- С натискането на този бутон, можете да намалите максималната скорост и ако желате да отмените цикъла на центрофуга.
- Ако в етикета не е посочена специфична информация, е възможно да зададете максималната скорост за центрофуга за дадената програма.

С цел предотваряване увреждането на тъканите, не е възможно да увеличите скоростта над допустимия за всяка програма максимум.

- За да активирате повторно цикъла на центрофуга, натиснете бутона, докато достигнете скоростта на завъртане, която желаете да зададете.
- Можете да промените скоростта на центрофуга без да паузирате пералната машина.

Предозирането с перилен препарат може да доведе до прекомерното образуване на пяна. Ако уредът открие наличието на излишна пяна, може да изключи центрофугата или да удължи продължителността на програмата, както и да увеличи консумацията на вода.

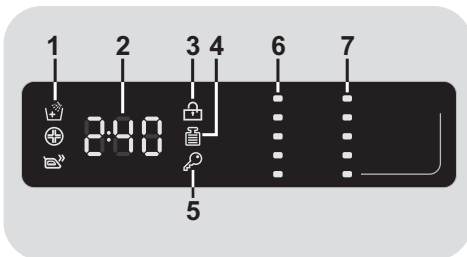
Машината е снабдена със специално ел. устройство, което отменя центрофугата, ако е прекалено заредена. Това намалява шума и вибрациите и по този начин удължава живота на вашата машина.

ЗАКЛЮЧВАНЕ НА БУТОНИ

- Натиснете едновременно бутоните **ИЗБОР НА ТЕМПЕРАТУРА** и **ИЗБОР НА ЦЕНТРОФУГА** за около **3 секунди**, така машината ще ви позволи да заключите бутоните. Така, можете да избегнете нежелани промени, ако по време на цикъл натиснете случайно бутон.
- Заключването на бутони може да бъде отменено след повторно едновременно натискане на двата бутона или като изключите уреда.

Цифров дисплей

Системата от индикатори на дисплея ви позволява постоянно да сте информиран за статуса на машината.



1) СВЕТЛИННИ ИНДИКАТОРИ ЗА ОПЦИИ

Индикаторните лампички показват опциите, които могат да се изберат от съответния бутон.

2) ПРОДЪЛЖИТЕЛНОСТ НА ПРАНЕТО

- Когато е избрана програма дисплея автоматично ще покаже максималната продължителност на цикъла на пране, което може да варира, в зависимост от избраните опции.

- След като започне програмата вие ще бъдете постоянно информиран за оставащото време до края на изпирането
- Уредът изчислява времето до края на избраната програма на базата на стандартно натоварване, като по време на прането уреда коригира времето според размера и състава на прането.

3) СВЕТИЛНЕН ИНДИКАТОР ЗА ЗАКЛЮЧЕНА ВРАТА

- Тази икона показва затворена врата

Затворете врата ПРЕДИ да изберете бутона СТАРТ/ПАУЗА.

- Когато бутона **СТАРТ/ПАУЗА** е натиснат при машина със затворена врата индикатора ще мигне за момент и ще светне.

Ако врата не е затворена както трябва, индикаторната светлина ще мига в продължение на около 7 секунди, след което командата за стартиране на програмата ще се изтрие автоматично. В този случай, затворете врата и натиснете отново бутона СТАРТ/ПАУЗА.

- Специално предпазно устройство не позволява отварянето на врата веднага след края на програмата. Преди да отворите вратата, изчакайте **2 минути**, след края на програмата за пране и да изгасне светилният индикатор „Заклучена врата“. След края на цикъла на пране завъртете програматора на позиция **OFF** (изключено)

4) СВЕТИЛНЕН ИНДИКАТОР Kg Detector - Проверка на килограмите (функцията е активна само при програмите Памук и Синтетика)

- При началото на програмата, "**Kg Detector**" индикатор остава включен докато интелигентен сензор измери теглото на прането и настрои времето на пране, съответната консумация на вода и електричество.

- През всяка фаза на пране "**Kg Detector**" позволява да се следи информацията за теглото на прането в барабана и през първите минути на прането:

- настройва количеството на водата;
- определя продължителността на цикъла на пране;
- контролира изплакването според типа на тъканите избрани да бъдат прани;
- настройва ритъма на ротация на барабана според типа на тъканите;
- разпознава наличието на пяна, увеличава ако е необходимо, количеството на вода по време на изплакване;
- настройва скоростта на центрофугата според товара, това предпазва от дисбаланс.

5) СВЕТИЛНЕН ИНДИКАТОР ЗА ЗАКЛЮЧВАНЕ НА БУТОНИ

Индикаторната лампичка показва, че бутоните са заключени.

6) СВЕТИЛНИ ИНДИКАТОРИ ЗА ИЗБОР НА ТЕМПЕРАТУРА

Това показва температурата на изпиране на зададената програма, която може да бъде променена (ако е позволено) от съответния бутон.

Ако искате да извършите студено изпиране, всички индикатори трябва да бъдат изключени.

7) СВЕТИЛНИ ИНДИКАТОРИ ЗА ИЗБОР НА ЦЕНТРОФУГА

Това показва скоростта на зададената програма, която може да бъде променена или пропусната с натискане на съответния бутон.

SMART TOUCH

Този уред е оборудван с технология **Smart Touch**, която позволява контрол чрез приложение на смартфони с операционна система Android и такива с технологията NFC (Near Field Communication).

- Свалете приложението **Candy simply-Fi** на вашия смартфон.

Приложението **Candy simply-Fi** е налично за **Android** и **iOS** устройства – таблети и смартфони. Но, можете да контролирате машината и да използвате всички възможности, предоставени от технологията **Smart Touch** само със смартфони **Android**, снабдени с технологията **NFC**, както е показано в таблицата по-долу:

Смартфон Android с технология NFC	Контрол на устройството и съдържанието
Смартфон Android без технология NFC	Само съдържание
Android таблет	Само съдържание
Apple iPhone	Само съдържание
Apple iPad	Само съдържание

ФУНКЦИИ

Основните налични функции с приложението са:

- **Voice Assistant (Гласов асистент)** – Ръководство за избиране на идеалния цикъл само с 3 гласови команди (дрехи/материи, цвят, степен на замърсяване).
- **Cycles (Цикли)** – За изтегляне и пускане на нови програми за изпиране.
- **Smart Care** – Цикли „Проверка“ и „Автоматично изпиране“ и ръководство за отстраняване на неизправности.

- **My Statistics (Моите статистики)** – Статистики на изпирането и съвети за по-ефикасна употреба на машината.

Научете всички подробности за функциите **Smart Touch**, в приложението в режим **ДЕМО** или отидете на:
www.candysmarttouch.com

КАК ДА ИЗПОЛЗВАТЕ ФУНКЦИЯТА SMART TOUCH

ПЪРВА УПОТРЕБА – Регистрация на машината

- Отидете на меню „**Настройки**“ във вашия **Android** смартфон и активирайте функцията **NFC** в подменюто „**Безжична връзка и Мрежи**“.

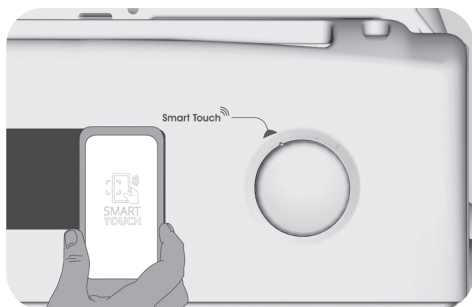
В зависимост от модела на смартфона и версията на операционната система, процесът на активация на **NFC** може да бъде различен. Вижте ръководството на смартфона за повече информация.

- Завъртете бутона на позиция **Smart Touch**, за да активирате сензора на таблото.
- Отворете приложението, създайте потребителски профил и регистрирайте уреда, като следвате инструкциите на дисплея на телефона или „**Бързото ръководство**“, приложено към машината.

Повече информация, често задавани въпроси и видео за лесна регистрация може да откриете на:
www.candysmarttouch.com/how-to

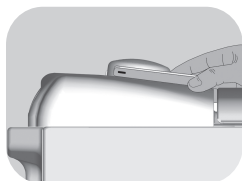
СЛЕДВАЩА УПОТРЕБА – Редовна употреба

- Всеки път, когато искате да контролирате машина чрез приложението, първо трябва да активирате режим **Smart Touch**, като завъртите копчето на обозначената позиция.
- Уверете се, че сте отключили екрана на телефона (от евентуален режим на готовност) и сте активирали функцията NFC; в противен случай, следвайте стъпките, посочени по-рано.
- Ако искате да стартирате цикъл на изпиране, заредете пералнята с дрехи и препарат за пране и затворете вратата.
- Изберете желаната функция в приложението (напр.: стартиране на програма, цикъл за проверка, актуализиране на статистики и т.н....).
- Следвайте инструкциите на екрана на телефона, **ВКЛЮЧЕТЕ ГО** при **Smart Touch** лого на корпуса на машината, когато се изисква от приложението.



БЕЛЕЖКИ:

Поставете смартфона си така че NFC антената на гърба да съвпада с разположението на логото на Smart Touch на уреда (вж. снимката по-долу).



Ако не знаете положението на Вашата NFC антена, бавно предвижете вашият смартфон с кръгово движение върху логото Smart Touch докато приложението не потвърди връзка.

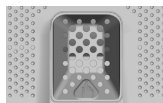
За да бъде успешно извършено прехвърлянето на данни е от съществено значение **ДА СЕ ЗАДЪРЖИ СМАРТФОНА НА ТАБЛОТО НА МАШИНАТА ЗА НЯКОЛКО СЕКУДИ ПРИ ИЗВЪРШВАНЕ НА ПРОЦЕДУРАТА**; съобщение на устройството ще информира за резултата от и ще посъветва, кога ще е възможно да се отмести смартфона по-далеч.

По-дебелите калъфи или метални стикери за телефон могат да повлияят или попречат на обмена на данни между машината и телефона. Свалете ги, ако е необходимо.

Замяната на някои компоненти на смартфона ви (напр. заден капак, батерия и др.) с неоригинални такива, може да даде отражение върху NFC антената, пречейки на цялостното използване на приложението.

Управлението и контрола на машината чрез приложението е възможно само чрез „приближаване“: затова не е възможно да се извърши от далеч (напр.: от друга стая; извън къщата).

Таблица с програми



ПРОГРАМА		kg * (MAX.)						TEMP.°C		ПРЕПАРАТ			
								Препоръчителна	Max.	1	2		
	Бели тъкани ²⁾	5	5,5	6	6,5	7	8	60°	90°	●	●	(●)	
	Памук + Предпране ²⁾	5	5,5	6	6,5	7	8	40°	60°	●	●	(●)	
EcoMix 20°	ЕcoMix 20°	5	5,5	6	6,5	7	8	20°	20°	●	●		
	Памук ^{**} ²⁾	5	5,5	6	6,5	7	8	40°	60°	●	●		
	Синтетика ²⁾	3	3	3	3	3	3,5	40°	60°	●	●		
	Ежедневна 59 мин.	2	2	2	2,5	2,5	2,5	60°	60°	●	●		
	Бързо ³⁾ пране	14'	1	1	1	1	1	1,5	30°	30°	●	●	
		30'	1,5	1,5	1,5	1,5	1,5	2,5	30°	30°	●	●	
		44'	2	2	2	2	2,5	3	30°	40°	●	●	
	Изплакване	-	-	-	-	-	-	-	-	△	●		
	Източване + Центрофуга	-	-	-	-	-	-	-	-				
	Деликатно пране	2	2	2	2	2	2,5	40°	40°	●	●		
	Дънки ²⁾	3	3	3	3	3	3	40°	40°	●	●		
	Baby (Бебе) ²⁾	4	4	4	4	4	4,5	60°	60°	●	●		
	Вълнени	1	1	1	1	1	1,5	40°	40°	●	●		
	Ръчно изпиране	1	1	1	1	1	1,5	30°	30°	●	●		
Smart Touch	Регулируема настройка на бутона, който трябва да изберете, за да контролирате уреда от приложението за смартфон и да изтеглите циклите (вж. специалния раздел). Фабричната настройка по подразбиране е Auto-Clean, при която се извършва почистване на машината.												

Моля прочетете тези инструкции:

* Максималният капацитет на натоварване на сухо пране зависи от модела (вижте контролния панел).

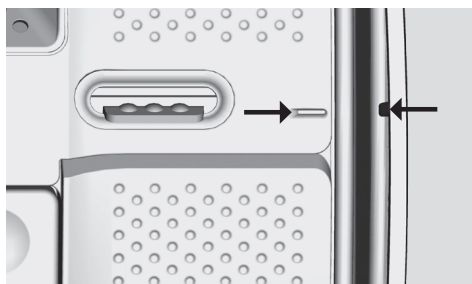
**** СТАНДАРТНИ ПРОГРАМИ ЗА ПАМУК СПОРЕД (EU) № 1015/2010 и №1061/2010.**

ПРОГРАМА ЗА ПАМУК С ТЕМПЕРАТУРА 60°C

ПРОГРАМА ЗА ПАМУК С ТЕМПЕРАТУРА 40°C

Тези програми са подходящи за изпиране на нормално замърсено памучно пране и са най-ефективните програми по отношение комбиниран разход на вода и енергия за изпиране на памучни дрехи. Тези програми отговарят на температурата посочена на етикетите на дрехите и действителната температура на водата може леко да се различава.

Преди да затворите капака и да започнете прането, уверете се, че вътрешният барабан е идеално затворен. Ако е възможно, подравнете индикаторите за позиция с барабана, за да осигурите най-доброто пране.



Скоростта на центрофугиране също е възможно да се понижи, за да съответства на насоките от етикета на тъканта; а за много деликатни тъкани отменете центрофугирането изцяло; тази опция е достъпна от бутона за скорост на центрофугиране. Тази функция може да се активира с бутон ИЗБОР НА ЦЕНТРОФУГА. Ако на етикета не е посочена конкретна информация, можете да използвате максималната скорост на центрофугиране, предвидена за програмата. Предозирането на препаратите може да предизвика прекомерно количество пяна. Ако уредът открие наличие на прекомерно количество пяна, тя може да изключи фазата на центрофугиране или да увеличи продължителността на програмата и да повиши потреблението на вода.

- Само с избрана опция ПРЕДПРАНЕ (програми с налична опция ПРЕДПРАНЕ).
- 1) Когато е зададена програма, на дисплея се показва препоръчителната температура на изпиране, която може да бъде променена (ако е позволено) от съответния бутон, но не може да бъде увеличена над допустимия максимум.
- 2) За показаните програми можете да настроите продължителността и интензитета на прането използвайки бутона НИВОТО НА ЗАМЪРСЕНОСТ.
- 3) Избирайки програма БЪРЗО ПРАНЕ с програматора е възможно с бутона БЪРЗО ПРАНЕ да изберете една от трите налични бързи програми с продължителност 14', 30' и 44'.
- ПРЕДПРАНЕ Ако дозаторът има конкретно отделение за предпране, изсипете препаратите в него. В противен случай, изсипете препаратите в перфорирания част на барабана, като спазвате индикациите за доза на производителя на препаратите.

ВГ

ВАЖНО: не използвайте режима за предпране с опция за отложен старт.

Избор на програми

За да изперете различни типове платове и различна степен на замърсяване пералната машина има специфични програми, които да посрещнат всички нужди на прането. (вижте таблицата).

Бели тъкани

Направена е за перфектно изпиране. Последната центрофуга е на максимални обороти, даващо по-ефикасно отстраняване.

Памук + Предпране

Тази програма е предназначена за изпиране на упорити петна от памучни, бели дрехи. Предпрането гарантира премахването на упоритите замърсявания. В отделение "1" добавете перилен препарат, който се равнява на 20% от използваното количество при основно изпиране.

ЕсоMix 20°

Тази иновативна програма ви позволява да изпирате заедно различни тъкани и цветове, като памучни, синтетика и смесени тъкани само на 20°C и предоставя чудесно почистване. Консумацията на тази програма е 40% по-малка от конвенционалната програма за памук на 40°C.

Памук

Тази програма е подходяща за пране на нормално замърсено памучно пране и е най-ефективната програма за пране на памучни тъкани, от гледна точка на консумация на енергия и вода.

Синтетика

Прането и изплакването са оптимизирани в ритъма на въртене на барабана и на нивото на водата. Нежното въртене, осигурява намалено образуване на гънки в плата.

Ежедневна 59 мин.

Специално създадена програма за перфектни резултати в прането като в същото време значително се намалява времето за пране.

Програмата е предназначена за намалено натоварване на к оличеството пране (виж таблицата на програмите).

Бързо пране (14/30/44 мин.)

Тази програма е подходяща за малко и леко замърсено пране. С тази програма е препоръчително да намалите количеството на използваният препарат. Избирайки програма БЪРЗО ПРАНЕ и действайки с бутонa вие можете да изберете една от трите налични програми.

Изплакване

Тази програма извършва 3 изплаквания с междинно центрофугиране (които могат да бъдат намалени или изключва с помощта на съответния бутон). Тя се използва за изплакване на всякакъв вид плат, например след пране на ръка.

Източване + Центрофуга

Тази програма извършва източване и максимална центрофуга. Възможно е да отмените или намалите оборотите на центрофугата с бутонa ИЗБОР НА ЦЕНТРОФУГА.

Деликатно пране

Това е нов цикъл на изпиране, Специално препоръчан за много деликатни тъкани. Циклите на изпиране и плакнене се извършват с по-високи нива на водата за по-добри резултати.

Дънки

Тази програма е предназначена да има високо качество на почистването на устойчиви материи като дънки: идеален за премахване на мръсотия, без да засяга еластичността на влакната.

Baby (Бебе)

Тази програма ви позволява да перете всички бебешки дрехи, получавайки перфектно изпиране и санитаризиращ ефект, настройте температурата на минимум 60°C. За да подобрите резултатите на ефекта на санитаризиране ви препоръчваме да използвате перилен препарат на прах.

Вълнени

Тази програма е предназначена за вълнени тъкани, които могат да се перат в перална машина или за изделия, които се перат на ръка.

Ръчно изпиране

Програма за предназначана за пране на дрехи, които се перат само ръчно, програмата завършва с 3 изплаквания и бавна центрофуга.

Smart Touch

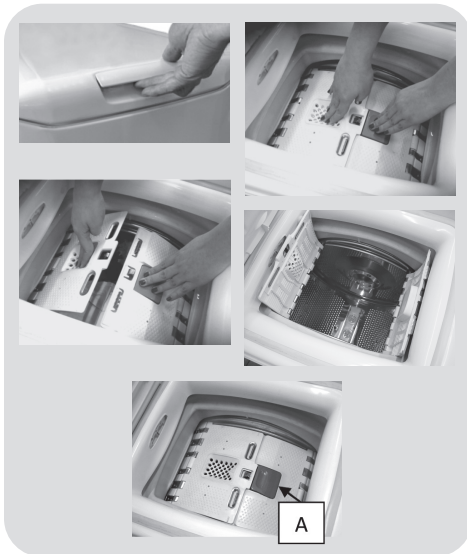
Регулируема настройка на бутона, която трябва да зададете, когато желаете да предадете команда до пералната машина от мобилно приложение, както и да изтеглите/стартирате цикъл (вж. специалния раздел и упътването в приложението за повече информация). При опцията **Smart Touch** е зададена фабрична настройка по подразбиране за

цикъл **"Auto-Clean"**, създадена за почистване на барабана, премахване на лошите миризми и подобряване живота на пералната машина. Когато стартирате цикъл **"Auto-Clean"** се уверете, че в машината няма дрехи, като използвате само прах за пране. В края на цикъла оставете вратата на машината отворена, за да може барабанът да изсъхне. Това почистване се препоръчва на всеки 50 изпириания.

Подготовка на прането

Отваряне/затваряне на барабана


- Отворете капака на пералната машина.
- Отворете барабана, като натиснете бутона (А) с една ръка, докато натискате насрещната врата с другата.
- Поставете дрехите в барабана една по една без да ги притискате. Не превишавайте ограниченията за количеството, препоръчани в "таблицата с програми". Претоварената перална машина не пере както трябва и оставя дрехите намачкани.
- За да затворите барабана, позиционирайте вратите така, че тази с бутона (А) да е под другата и те да са идеално подравнени.



Зареждане на препарат

Дозаторът за препарат е разделен на 3 отделения:

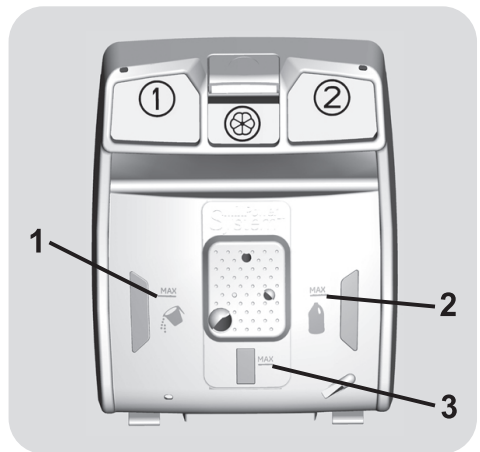
- **Отделение 1** е за препарат на прах.
- **Отделение 2** е за течен препарат.

● **Отделението**  е за омекотители за тъкани, ароматизатори и специални добавки като течност за колосване, синка и т.н.

● **МАКС** на кутията на препарата е подчертано максималното ниво препарат, което да се използва. Не надвишавайте това ниво.

● **△** Когато дрехите имат петна, които се нуждаят от обработка с течни избелващи средства, можете да изпълните предварителното им почистване в пералната машина. За това: Поставете избелващия продукт в "отделение 2" и задайте програмата за изплакване . След като приключите обработката, задайте програматора на позиция ИЗКЛ., добавете останалото пране и продължете към нормалното изпиране с желаната програма.

- 1) Максимум Прах за основното пране
- 2) Максимум Течност за основното пране
- 3) Максимум ароматизатор



7. ГАРАНЦИЯ И ОТСТРАНЯВАНЕ НА НЕИЗПРАВНОСТИ

Ако имате съмнения, че пералната машина не работи правилно, консултирайте се с бързото ръководство по-долу, където ще намерите практически съвети, как да отстранявате най-често срещаните проблеми.

САМО ЗА МОДЕЛИ SMART TOUCH.

Благодарение на приложението за проверка на цикъла – *Candy simply-Fi* – можете да проверявате по всяко време правилното функциониране на пералнята. Нуждаете се само от смартфон Андроид с технология NFC. Може да откриете повече информация в приложението. Ако на дисплея се показва съобщение за грешка (с код или мигащи индикатори), трябва да включите приложението и да доближите вашия смартфон с NFC до логото Smart Touch на панела. Вече можете да започнете работа по отстраняване на проблема.

СЪОБЩЕНИЕ ЗА ГРЕШКА

- **Модели с дисплей:** грешката е показана с цифра преходждана от буквата “E” (пример: Error 2 (Грешка 2) = E2).
- **Модели без дисплей:** грешката е показана чрез брой премигвания на индикаторните лампички, според цифрата в кода за грешка, последвана от пауза от 5 секунди (пример: Error 2 (Грешка 2) = две премигвания – пауза 5 секунди – две премигвания – т.н.).

BG

Грешка	Възможни причини и практически решения
E2 (с дисплей) 2 премигвания на индикаторите (без дисплей)	Пералната машина не се пълни с вода.
	Уверете се, че кранът на водата е отворен.
	Уверете се, че маркучът за подаване на вода не е прегънат или усукан.
	Отводнителната тръба не е монтирана на правилната височина (вж. раздела за инсталация)
E3 (с дисплей) 3 премигвания на индикаторите (без дисплей)	Пералната машина не източва вода.
	Уверете се, че филтърът не е запушен.
	Уверете се, че отводнителният маркуч не е прегънат или усукан.
	Уверете се, че отводнителната система не е блокирана и позволява на водата да тече свободно. Опитайте да източите водата в мивката.
E4 (с дисплей) 4 премигвания на индикаторите (без дисплей)	Има прекалено много пяна и/или вода.
	Уверете се, че не сте използвали прекалено голямо количество перилен препарат или такъв, който не е предназначен за перална машина.
E7 (с дисплей) 7 премигвания на индикаторите (без дисплей)	Проблеми с вратата.
	Уверете се, че вратата е затворена правилно. Уверете се, че в машината няма дрехи, които да пречат на затварянето на вратата.
	Ако вратата е блокирана, изключете пералната машина и извадете щепсела и от ел. контакт. Изчакайте 2-3 минути и отворете отново вратата.
Друг код за грешка	Изключете пералната машина и извадете щепсела от ел. контакт и изчакайте 1 минута. Включете машината и пуснете програма. Ако проблемът се появи отново, свържете се директно с оторизиран център за обслужване на клиенти.

ДРУГИ НЕИЗПРАВНОСТИ

Проблем	Възможни причини и практически решения
Пералната машина не работи/стартира	Уверете се, че уредът е включен в работещ ел. контакт.
	Уверете се, че ел. захранването е включено.
	Уверете се, че ел. контакт работи, като опитате да включите друг уред, като лампа.
	Вратата може да не е затворена правилно: отворете и затворете вратата отново.
	Уверете се, че сте задали правилно програмата и че бутона за старт е натиснат.
	Уверете се, че пералната машина не е паузирана.
Има изтекла вода до машината	Това може да се дължи на теч в уплътнението между крана и тръбата; в този случай, заменете уплътнението и затегнете добре крана и тръбата.
	Уверете се, че филтърът е затворен правилно.
Пералната машина не центрофугура	Поради неоптималното зареждане с дрехи, пералната машина може да:
	<ul style="list-style-type: none"> • Опита да балансира товара, като намали времето на центрофуга. • Намали скоростта на центрофугата, за намаляване на вибрациите и шума. • Изключи центрофугата, за да предпази машината.
	Уверете се, че товарът е балансиран. Ако не – развържете заплетените дрехи, заредете пералнята отново и рестартирайте програмата.
	Това може да се дължи на факта, че водата не е била напълно изсъхнала: изчакайте няколко минути. Ако проблемът продължава, вижте раздел Error 3 (Грешка 3).
	Някои модели може да имат функция „без центрофуга“: уверете се, че не е включена.
	Уверете се, че не сте задали опции, които променят центрофугата.
	Употребата на прекалено много препарат може да възпрепятства стартирането на центрофугата.
Силни вибрации / шум по време на центрофуга	Възможно е пералнята да не е нивелирана: при необходимост, регулирайте крачетата, както е показано в специалния раздел.
	Уверете се, че транспортните болтове, гумените втулки и разделители са премахнати.
	Уверете се, че в барабана няма предмети (монети, панти, копчета и т.н.).

Стандартната гаранция покрива повредите, причинени от електрически или механични неизправности в продукта, в следствие на действие или бездействие на производителя.

Ако се установи, че повредата е причинена от външни фактори, или в следствие на неправилна употреба и неспазване на инструкциите, може да бъде наложена глоба.

Използването на **екологични детергенти без фосфати** може да доведе до следните резултати:

- **отичане на мътна вода при изплакване:** Този ефект се дължи на препаратите и няма негативен ефект върху ефективността на изплакване.

- **наличието на бял прах (зеолити) върху дрехите след цикъла на изпиране.** Това не се отлага в тъканите и не променя цветовете.

- **пяна във водата при последното изплакване:** тава не показва слабо изплакване.

- **пяна:** Това се дължи на анионните повърхностноактивни вещества, намиращи се в детергентите, които често е трудно да се отстранят от прането. В този случай, не изплаквайте отново за да отстраните този ефект: няма да помогне

Ако проблемът не може да бъде отстранен или се съмнявате в повреда на машината, незабавно се свържете с оторизиран център за обслужване на клиенти.

Винаги се препоръчва употребата на оригинални резервни части, които можете да откриете във всеки наш оторизиран център за обслужване на клиенти.

Гаранция

Продуктът е в гаранция съгласно правилата и условията, посочени в сертификата, включен към продукта. Гаранционният сертификат трябва да бъде надлежно попълнен и съхраняван, за да може в случай на нужда, да бъде представен пред оторизирания център за обслужване на клиенти.

Производителя, не носи отговорност за каквито и да било печатни грешки в книжката съпътстваща този продукт. Също така си запазва правото да прави всякакви промени в своите продукти, които счита за полезни, без да променят основните им характеристики.

Köszönjük, hogy **Candy** mosógépet vásárolt. Biztosak vagyunk abban, hogy megbízhatóan segíti majd Önt a mindennapi mosás során, még a kényes ruhadarabok esetében is.

Termékét a **www.registercandy.com** címen regisztrálhatja, hogy gyorsabban hozzáférhessen a kizárólag a leghűségesebb ügyfeleink részére fenntartott kiegészítő szolgáltatásokhoz.

A készülék helyes és biztonságos használata, valamint az eredményes karbantartásra vonatkozó ötletek megismerése érdekében olvassa el figyelmesen ezt a kézikönyvet.



Csak az utasítások figyelmes elolvasása után vegye használatba a mosógépet. Javasoljuk, hogy őrizze meg a kézikönyvet az esetleges későbbi tulajdonosok számára.

Kérjük, ellenőrizze, hogy a készüléket a jelen használati utasítással, a garanciajeggyel, a szervizközpont címével és az energiatakarékossági címkével együtt szállították-e le. Ellenőrizze azt is, hogy a dugókat, az ürtítő tömlőt és a folyékony mosószeres vagy fehérítőszeres tálcát is megkapta-e (csak bizonyos típusok esetében). Javasoljuk, hogy őrizze meg ezeket az alkatrészeket.

Minden terméket egy egyedi, 16 karakterből álló kód azonosít, amelyet sorozatszámunk nevezünk. Ez a sorozatszám a készülékre ragasztott címkére van nyomtatva (az ablakrésznél), vagy a termékben található borítékban van elhelyezve. Ez a kód egyfajta speciális termékazonosító kártya, amelyet Önnek regisztrálnia kell, és a **Candy** Ügyfélszolgálatánál is szüksége lesz rá.

Környezetvédelem



A készülék jelölése megfelel az Elektromos és Elektronikus Berendezések Hulladékairól (WEEE) szóló 2012/19/EU európai irányelvnek.

A WEEE-hulladékok (a környezetre kedvezőtlen következményekkel járó) szennyezőanyagokat és (újrafelhasználható) alapösszetevőket tartalmaznak. Fontos, hogy a WEEE-hulladékok különleges kezelésben részesüljenek az összes szennyezőanyag eltávolítása és megfelelő ártalmatlanítása, valamint az összes anyag visszanyerése és újrahasznosítása céljából. Az emberek fontos szerepet játszhatnak annak biztosításában, hogy a WEEE-hulladékok ne váljanak környezeti problémává. Nagyon fontos néhány alapvető szabály betartása:

- A WEEE-hulladékok nem kezelhetők háztartási hulladékként.
- A WEEE-hulladékokat az önkormányzat vagy arra kijelölt vállalatok által kezelt, megfelelő gyűjtőhelyeken kell leadni. Sok országban a nagyméretű WEEE-hulladékokat a lakásokból és az otthonokból gyűjtik be.

Számos országban új készülék vásárlása esetén a régit visszaadhatjuk a kiskereskedőnek, akinek egyedileg kell azt díjmentesen átvennie mindaddig, amíg a berendezés típusa és funkciója azonos a leszállított berendezés típusával és funkciójával.

Artalomjegyzék

1. **ÁLTALÁNOS BIZTONSÁGI SZABÁLYOK**
2. **TELEPÍTÉS**
3. **GYAKORLATI TANÁCSOK**
4. **KARBANTARTÁS ÉS TISZTÍTÁS**
5. **RÖVID FELHASZNÁLÓI ÚTMUTATÓ**
6. **KAPCSOLÓK ÉS PROGRAMOK**
7. **HIBAELEHÁRÍTÁS ÉS GARANCIA**

1. ÁLTALÁNOS BIZTONSÁGI SZABÁLYOK

- A készüléket háztartásokban és hasonló környezetekben történő használatra terveztük, például:
 - üzletek, irodák és más munkakörnyezetek személyzeti konyháiban;
 - tanyaházakban;
 - szállodák, motelek és más lakókörnyezetek ügyfelei által;
 - „szoba reggelivel” típusú környezetekben.

A készülék háztartási környezettől vagy a tipikus háztartási feladatoktól eltérő használata, például szakemberek vagy képzett felhasználók által történő kereskedelmi használata a fent említett alkalmazások esetében sem megengedett. Ha a készüléket nem a fentiek szerint használják, akkor az csökkentheti a készülék élettartamát és érvénytelenítheti a gyártó garanciáját. A törvények által megengedett mértékben a gyártó nem fogadja el a készülék sérülését vagy más jellegű olyan károsodását vagy kárát, amely az otthoni vagy a háztartási használattól eltérő használat miatt következik be (még akkor sem, ha a készülék otthoni vagy háztartási környezetben van).

- A készüléket csak akkor használhatják 8 éven felüli gyerekek, csökkent fizikai, érzékszervi vagy szellemi képességű, illetve tapasztalatokkal és ismeretekkel nem rendelkező személyek, ha

felügyeletben részesülnek vagy útmutatást kaptak a készülék biztonságos használatáról, és megértették a készülék használatában rejlő veszélyeket. Gyerekek nem játszhatnak a készülékkel.

A tisztítást és a karbantartást nem végezhetik felügyelet nélküli gyerekek.

- Ügyelni kell arra, hogy gyerekek ne játsszanak a készülékkel.
- Állandó felügyelet hiányában a 3 évesnél kisebb gyerekeket távol kell tartani a készüléktől.
- Ha megsérült a hálózati kábel, akkor a veszélyek elkerülése érdekében a gyártónak vagy a gyártó hivatalos szervízének, vagy egy hasonlóan képzett személynek kell azt kicserélnie.
- Csak a készülékkel együtt szállított tömlőkészletet használja a vízellátás csatlakoztatásához (ne használjon régi tömlőkészletet).
- A víznyomásnak 0,05 MPa és 0,8 MPa között kell lennie.
- Ügyeljen arra, hogy szőnyeg ne akadályozza a gép alsó részét vagy ne takarja el a szellőzőnyílásokat.
- A kikapcsolt helyzet (KI) úgy érhető el, hogy a programválasztó gombon lévő jelet függőleges helyzetbe állítjuk. A gomb bármilyen más helyzete bekapcsolja a mosógépet (csak programozó gombbal ellátott típusok esetén).

- A telepítés után a készüléket úgy kell beállítani, hogy a csatlakozódugó hozzáférhető legyen.
- A maximális száraz ruhaadag az alkalmazott típustól függ (lásd a kapcsolólapot).
- A termék-adatlap a gyártó weboldalán tekinthető meg.
- Hiba és/vagy hibás működés esetén kapcsolja ki a mosógépet, zárja el a vízcsapot, és ne fogjon hozzá a készülék szakszerűtlen javításához. Vegye fel azonnal a kapcsolatot az Ügyfélszolgálattal, és kizárólag eredeti tartalék alkatrészeket használjon.

A fenti utasítások betartásának elmulasztása veszélyeztetheti a készülék biztonságát.

Biztonsági utasítások

- A mosógép tisztítása vagy karbantartása előtt húzza ki a készülék csatlakozódugóját és zárja el a vízcsapot.
- Gondoskodjon az elektromos rendszer földeléséről. Ha a rendszer nincs földelve, akkor szakembertől kérjen segítséget.
- Ne használjon átalakítókat, elosztókat vagy hosszabbító kábeleket.



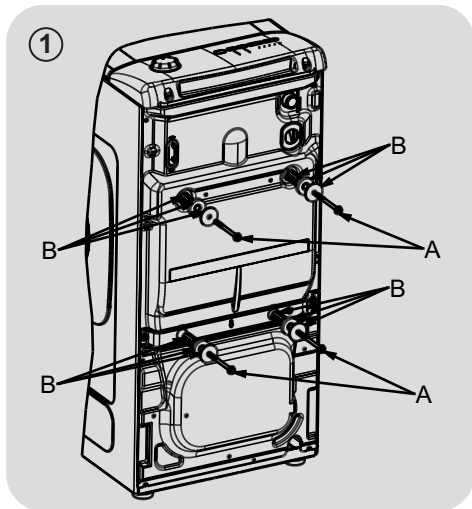
FIGYELMEZTETÉS:

Mosás közben a víz nagyon magas hőmérsékletű lehet.

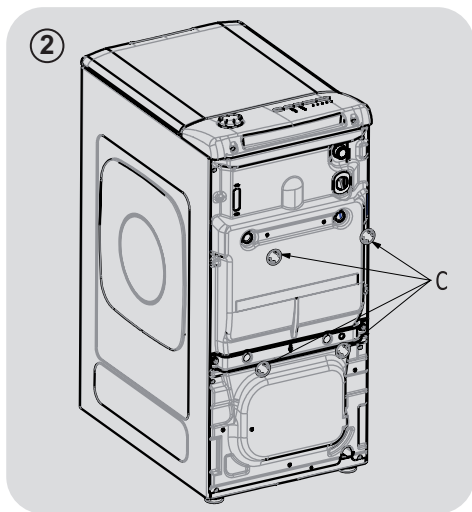
- A csatlakozódugó kihúzásához ne húzza meg a hálózati kábelt vagy a készüléket.
- Ne tegye ki a készüléket eső, közvetlen napsugárzás vagy más időjárási körülmények hatásának.

A **CE** jel terméken történő elhelyezésével saját felelősségünkre kijelentjük, hogy a termék megfelel a jogszabályokban meghatározott összes európai biztonsági, egészségügyi és környezetvédelmi követelménynek.

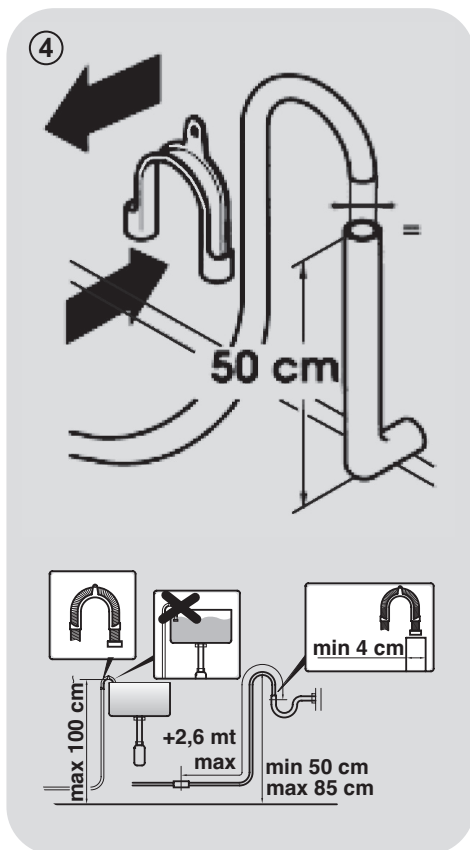
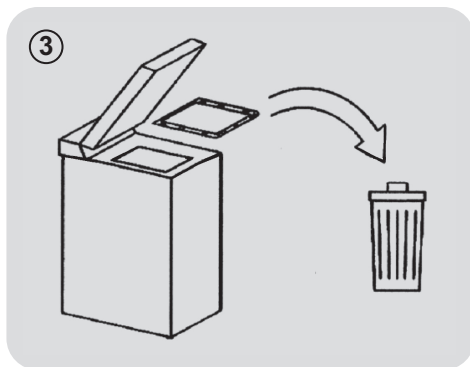
2. TELEPÍTÉS



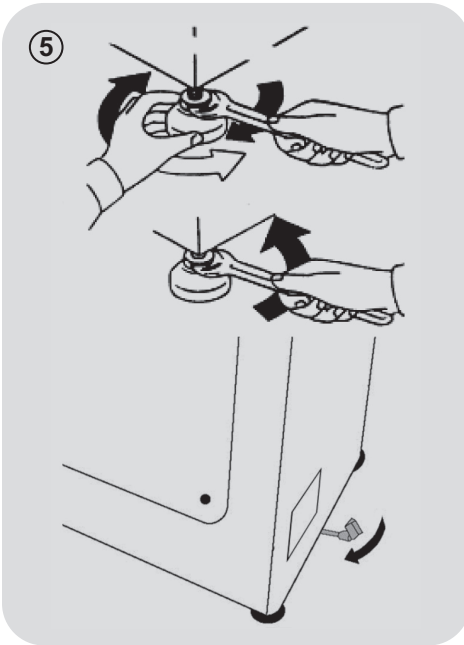
- Csavarozza ki a hátoldalon lévő 2 vagy 4 csavart "A", és távolítsa el a 2 vagy 4 alátétet "B" az 1. ábrán látható módon.



- Helyezze fel a szegélyeket "C" (2 ábrán).



HU



- A mosógépet a készülékhez (a dob belsejében) mellékelt új csővel kell a vízelosztó rendszerhez csatlakoztatni. Ne használjon régi csövet erre a célra.
- A vízbemeneti cső egyik (bevezető) végét csatlakoztassa az elektronikus szelephez (a gép hátsó részének felső részén), a cső másik végét pedig egy csaphoz vagy vízcsatlakozóhoz, 3/4" gáz csavarmenetes szájjal.
- A mosógépet helyezze közel a falhoz ügyelve arra, hogy a cső ne csavarodjon vagy törjön meg. A vízvezető csövet rögzítse a kád széléhez vagy inkább egy olyan állandó lefolyóhoz, melynek átmérője meghaladja a mosógép

csövének átmérőjét és a padlótól számítva legalább 50 cm de legfeljebb 75 cm magasan van (4 ábrán).

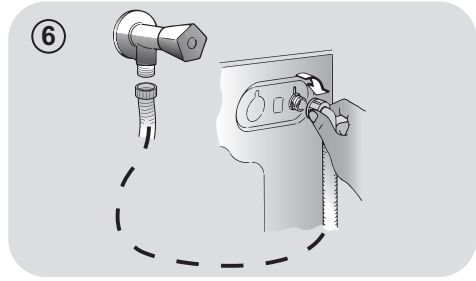
- Szükség esetén használja a kanyaros kiegészítőt a vízvezető cső jobb rögzítéséhez és tartásához.

Amennyiben az Ön modellje rendelkezik vele:

- A mosógép elmozdításának megkönnyítéséhez fordítsa el jobbra a kocsit vezérlőkarját. A művelet befejezését követően a kart állítsa vissza az eredeti helyzetbe.
- Az elülső lábakkal hozza szintbe a gépet (5 ábrán).
 - a) Az óramutató járásával megegyező irányban fordítsa el az anyát a láb csavarjának kilazításához.
 - b) Forgassa a lábat lefelé vagy felfelé mindaddig, amíg teljesen a földhöz tapad.
 - c) Az óramutató járásával ellenkező irányban fordítsa el az anyát a láb rögzítéséhez mindaddig, amíg a mosógép aljához tapad.
- Győződjön meg arról, hogy megfelelően szintbe hozta a készüléket.
- Ehhez próbálja megmozdítani a mosógépet anélkül, hogy eltolná, majd annak felső két átlós szélére támaszkodva győződjön meg arról, hogy nem billeg.
- Ha a mosógép helyéről elmozdul, hozza újból szintbe a lábakat.

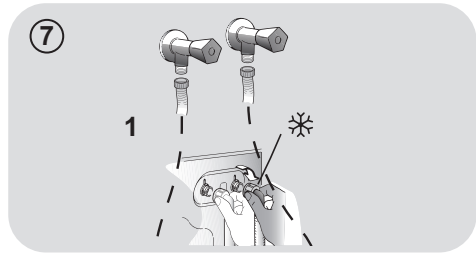
A vízellátás csatlakoztatása

- Csatlakoztassa a vízcsövet a csapra (6 ábra), és ehhez kizárólag a készülékkel együtt szállított csövet használja (a régi csőkészletet nem szabad újra használni).



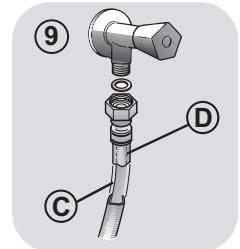
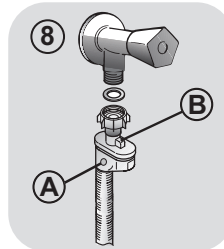
- Bizonyos típusok az alábbi egy vagy több funkcióval rendelkezhetnek::

- **HOT&COLD (7 ábra):** A nagyobb energiatakarékosság érdekében a vízvezetési csatlakoztatás meleg vagy hideg vízre állítható be. A szürke csövet a hideg vízre csapra ❄️, a piros csövet pedig a meleg vízre csapra ❄️ kell csatlakoztatni. A mosógép csak hideg vízre csapra csatlakoztatható: ebben az esetben előfordulhat, hogy egyes programok csak néhány perccel később indulnak el.



- **AQUASTOP (8 ábra):** A vízellátó csővön kialakított eszköz leállítja a vízáramlást, ha a cső meghibásodik. Ebben az esetben egy piros jelzés jelenik meg az „A” ablakban, ekkor ki kell cserélni a csövet. A csavaranya kicsavarozásához nyomja meg a „B” egyirányú zárat.

- **AQUAPROTECT - VÉDETT VÍZELLÁTÓ CSŐ (9 ábra):** Ha szivárog a víz az elsődleges belső „C” csőből, akkor az áttetsző „D” köpeny tartja meg a vizet, hogy befejeződhessen a mosási ciklus. A ciklus végén vegye fel a kapcsolatot az Ügyfélszolgálatl a vízellátó cső cseréje céljából.



3. GYAKORLATI TANÁCSOK

Betöltési tanácsok

FIGYELMEZTETÉS: A ruhák szétválogatásakor ügyeljen a következőkre:

- ne hagyjon fémtárgyakat, például elemet, gombostűt, pénzérmét a ruhákban;
- gombolja be a párnahuzatokat, húzza be a zipzárokat, húzza meg a laza öveket és a hosszú szalagokat;
- vegye le a görgőket a függönyökről;
- olvassa el figyelmesen a ruhadarabok mosására vonatkozó címkéket;
- feltöltéskor távolítsa el a makacs szennyeződéseket.

- Plédék, ágytakarók vagy más nehéz anyagok mosásakor javasoljuk a centrifugázás elhagyását.
- Gyapjúmosásakor figyeljen arra, hogy a ruhadarab mosható-e gépben, és meg van-e jelölve a „Tiszta élő gyapjú” szimbólummal, és el van-e látva a „Nem megy össze” vagy a „Géppel mosható” címkével.

Hasznos tanácsok a felhasználó számára

Útmutató a készülék környezetbarát és gazdaságos használatához.

Maximális ruhaadag

- Az energia, a víz, a mosószer és az idő legjobb felhasználása érdekében maximális ruhaadagok használatát javasoljuk. Két féladag helyett egy teljes adag kimosásával akár 50% energiát is megtakaríthat.

Van-e szükség előmosásra?

- Csak a nagyon szennyezett ruhák esetében! Ha az enyhén és az átlagosan szennyezett ruha esetében NEM választja ki az előmosást, akkor azzal mosóport, időt, vizet és 5-15%-ban energiát TAKARÍTHAT MEG.

Van-e szükség forró mosásra?

- A forró vizes program használatának elkerülése érdekében kezelje a foltokat folttisztítóval vagy áztassa be a rászáradt foltokat tartalmazó ruhákat a mosás előtt. A 60°C-os mosóprogram használatával 50% energia takarítható meg.

Az alábbi **rövid útmutató** ötleteket és javaslatokat tartalmaz a **mosószer különböző hőmérsékleti értékeken történő használatához**. A helyes használat és a megfelelő adagolás érdekében minden esetben olvassa el a mosószerhez mellékelt utasításokat.

Erősen szennyezett fehér ruhák mosásakor a 60°C-os vagy annál magasabb hőmérsékletű pamutprogramok és normál (nagy teljesítményű) mosópor használatát javasoljuk, amely olyan fehérítőszereket is tartalmaz, amelyek kitűnő eredményeket kínálnak közepes/magas hőmérsékleten.

40°C és 60°C hőmérséklet közötti mosás esetén az alkalmazott mosószer feleljen meg a textília típusának és a szennyezettség mértékének. A normál mosóporok a „fehér” vagy a színes színtartó, erősen szennyezett anyagokhoz, míg a folyékony mosószerek vagy a „színvédő” mosóporok az enyhén szennyezett színes textíliákhoz alkalmasak.

A 40°C alatti mosáshoz folyékony mosószerek vagy az alacsony hőmérsékletű mosásra alkalmas címkével ellátott mosószerek használatát javasoljuk.

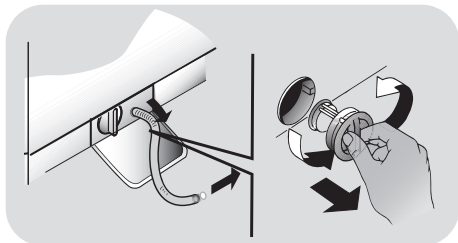
Gyapjú- vagy **selyem** mosáshoz kifejezetten az ezekhez az anyagokhoz kifejlesztett mosószereket kell használni.

4. KARBANTARTÁS ÉS TISZTÍTÁS

A mosógép külső részének tisztításához használjon nedves ruhát, és kerülje a dörzsölő hatású szerek, az alkohol és/vagy a hígítószer használátát. A szokásos tisztítás tekintetében a mosógép nem igényel különleges gondozást: tisztítsa ki a fiók rekeszeit és a szűrőt. A mosógép mozgatásával és a hosszabb ideig tartó üzemszünettel kapcsolatban az alábbiakban adunk néhány ötletet.

Szűrőtisztítás

- A mosógéphez különleges szűrő tartozik, amely felfogja a nagyobb tárgyakat, például a gombokat vagy a pénzérméket, amelyek eltömíthetnék a lefolyót.
- Csak bizonyos típusokon áll rendelkezésre: húzza ki a bordázott tömlőt, vegye ki a dugót, és ürítse a vizet egy edénybe.
- A szűrő kicsavarozása előtt helyezzen egy nedvszívó rongyot a szűrő alá, hogy a padló száraz maradjon.
- Fordítsa el a szűrőt balra, hogy függőleges helyzetbe kerüljön.
- Vegye ki és tisztítsa meg a szűrőt, majd pedig jobbra csavarozva tegye vissza a helyére.
- Az összeszereléshez ismételje meg az előző lépéseket fordított sorrendben.



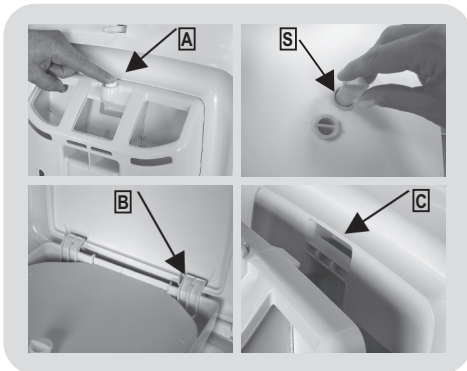
A mozgatással és a hosszabb üzemszünettel kapcsolatos javaslatok.

- Ha a mosógépet hosszabb ideig fűtetlen helyiségben kell tárolni, akkor engedje ki az összes vizet a csövekből.
- Húzza ki a mosógép csatlakozódugóját.

- Kapcsolja le a csövet a szíjról, és engedje ki teljesen a vizet egy edénybe.
- Ezt követően rögzítse az elvezető csövet a szíjjal.

A mosószerfiók és rekeszeinek tisztítása

- Nyomja meg az A gombot (A).
- Folyamatosan tartsa nyomva a gombot és fordítsa a fiókot kifelé.
- Vegye ki a mosószer tartó fiókot és tisztítsa meg.
- Ajánlatos az esetleges mosószer-maradványokat mindegyik rekeszből eltávolítani, hogy megelőzzük a mosószeradagolóból a dobba történő áramlás elzáródását.
- Húzza és emelje ki a mosószeradagoló hátsó részében elhelyezkedő elemet/elemeket (S), és tisztítsa meg őket alaposan.
- Távolítsa el az esetleges lerakódásokat, amiktől a tartály nyílásai eltömődhetnek.



A mosószer tartó fiók visszahelyezése

A jelzés szerint illessze be a peckeket (B). Forgassa el a mosószer tartó fiókot a fedél felé addig, amíg a pecek a helyére nem kerül (C). Amikor a pecek a helyére illeszkedtek egy jellegzetes kattantást fog hallani (clack).

5. RÖVID FELHASZNÁLÓI ÚTMUTATÓ

A mosógép automatikusan hozzáigazítja a vízszintet a szennyes ruha típusához és mennyiségéhez. Ez a rendszer csökkenti az energiafogyasztást, és érezhetően lerövidíti a mosási időt is.

Programválasztás

- Kapcsolja be a mosógépet és válassza ki a kívánt programot.
- Szükség esetén állítsa be a mosási hőmérsékletet, és nyomja le a kívánt „opció” gombot.
- A mosás megkezdéséhez nyomja le a **START/SZÜNET** gombot.

Ha a mosógép működése közben áramszünet következik be, a készülék memóriája megőrzi a beállításokat, és az áramszünet után a mosógép annál a ciklusnál folytatja a mosást, amelyiknél abbahagyta.

- A program végén az "End" ("vége") üzenet jelenik meg a kijelzőn, vagy – egyes típusok esetében – a mosási fázisokat jelző összes jelzőlámpa felgyullad.

Várja meg, amíg kialszik az ablakzárát jelző lámpa: ez a program vége után körülbelül 2 perccel következik be.

- Kapcsolja ki a mosógépet.

Bármit is szeretne mosni, tekintse át a programtáblázatot és tartsa be a működtetési sorrendet.

Műszaki adatok

Víznyomás:

min 0,05 Mpa / max 0,8 Mpa

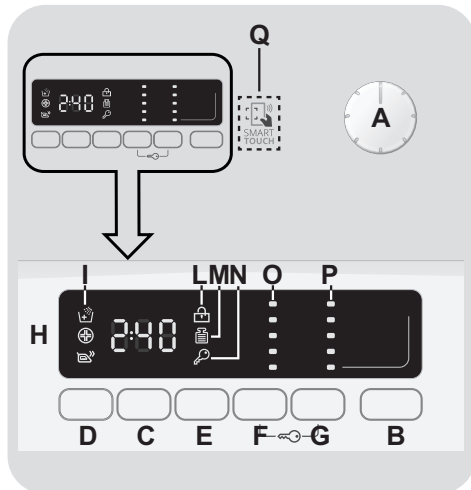
Centrifugálás:

lásd a géptörzslapot.

Teljesítményigény/Biztosíték/Hálózati feszültség:

lásd a géptörzslapot.

6. KAPCSOLÓK ÉS PROGRAMOK



A Programválasztó gomb KI helyzettel

B START/SZÜNET gomb

C KÉSELTETETT INDÍTÁS gomb

D OPCÍÓK gomb

E GYORS / SZENNYEZETTSÉGI SZINT gomb

F HŐMÉRSÉKLETVÁLASZTÁS gomb

G CENTRIFUGAVÁLASZTÁS gomb

F+G GOMBOK LEZÁRÁSA

H Digitális kijelző

I OPCÍÓK jelzőlámpák

L AJTÓBIZTONSÁG jelzőlámpa

M KG DETECTOR jelzőlámpa

N LEZÁRT GOMBOK jelzőlámpa

O HŐMÉRSÉKLETVÁLASZTÁS jelzőlámpák

P CENTRIFUGAVÁLASZTÁS jelzőlámpák

Q SMART TOUCH terület

Az ajtó kinyitása

A ciklus befejezése után egy speciális biztonsági berendezés akadályozza meg az ajtó azonnali kinyitását.

A mosási ciklus befejezése és az „Ajtóbiztonság” jelzőlámpa kialvása után várjon 2 percet, mielőtt kinyitná az ajtót.

Programválasztó gomb KI helyzettel

A programválasztó gomb elfordításakor felgyullad a kiválasztott program beállításait megjelenítő kijelző.

Energiatakarékossági okokból a ciklus végén vagy az inaktív időszakban csökken a kijelző fényereje.

MEGJEGYZÉS: A készülék kikapcsolásához fordítsa el a programválasztó gombot **KI** helyzetbe.

- A kiválasztott ciklus beindításához nyomja le a **START/SZÜNET** gombot.
- A program kiválasztása után a programválasztó gomb a kiválasztott programon marad a ciklus végéig.
- Kapcsolja ki a mosógépet a programválasztó gomb **KI** helyzetbe történő elfordításával.

A programválasztó gombot vissza kell állítani a **KI** helyzetbe minden egyes ciklus végén, vagy egy új mosási ciklus beindításakor a következő program kiválasztása és beindítása előtt.

START/SZÜNET gomb

Csukja be az ajtót a **START/SZÜNET** gomb lenyomása **ELŐTT**.

- Nyomja le a gombot a kiválasztott ciklus beindításához.

A **START/SZÜNET** gomb lenyomása után a készülék csak néhány másodperc elteltével lép működésbe.

RUHADARABOK BERAKÁSA VAGY KIVÉTELE A PROGRAM BEINDÍTÁSA UTÁN (SZÜNET)

- Nyomja le és körülbelül **2 másodpercig** tartsa lenyomva a **START/SZÜNET** gombot (egyes jelzőlámpák és a hátralévő idő jelző villog, ami azt jelenti, hogy a mosógép működése szünetel).
- Várjon **2 percig**, amíg a biztonsági berendezés oldja az ajtózárat.

Az ajtó kinyitása előtt kérjük, hogy a víz kiömlésének elkerülése érdekében ellenőrizze, hogy a vízszint az ajtónyílás alatt van-e.

- A ruhadarabok berakása vagy kivétele után csukja be az ajtót, és nyomja le a **START/SZÜNET** gombot (a gép onnan folytatja a mosást, ahol abbahagyta).

A PROGRAM TÖRLÉSE

- A program törléséhez állítsa a választógombot a **KI** helyzetbe.

KÉSLELTETETT INDÍTÁS gomb

- Ez a gomb a mosási ciklus előzetes beprogramozását teszi lehetővé, ezáltal a ciklus kezdete legfeljebb **24 órával** késleltethető.
- Az indítás késleltetése az alábbi eljárással végezhető el:

- Állítsa be a kívánt programot.

- Az aktiváláshoz nyomja le egyszer a gombot (**h00** felirat jelenik meg a kijelzőn), majd pedig nyomja meg ismét az **1 óras** késleltetés beállításához (**h01** felirat jelenik meg a kijelzőn). Az előre beállított késleltetési idő a gomb minden egyes lenyomásakor **1 órával** növekszik mindaddig, amíg a **h24** felirat jelenik meg a kijelzőn. A gomb ebben a helyzetben történő lenyomásával a késleltetett indítás ismét nullára áll vissza.

- Erősítse meg a beállítást a **START/SZÜNET** gomb lenyomásával. Megkezdődik a visszaszámlálás, amelynek befejeződésekor a program automatikusan elindul.

- A késleltetett indítás a programválasztó gomb **KI** helyzetbe fordításával törölhető.

Ha a gép működése közben áramszünet következik be, a készülék speciális memóriája tárolja a kiválasztott programot, és az áramszolgáltatás helyreállítása után ott folytatja a mosást, ahol abbahagyta.

Az opciógombokat a START/SZÜNET gomb lenyomása előtt kell kiválasztani.

OPCIÓK gomb

Ez a gomb három különböző opció közötti választást tesz lehetővé:

- EXTRA ÖBLÍTÉS

- Ez az opció egy további öblítést tesz lehetővé a mosási ciklus végén; az opciót érzékeny bőrű emberek szempontjából vizsgáltuk, akiknél a legkisebb mosószermaradvány is bőrirritációt vagy allergiát okozhat.
- Célszerű ezt a funkciót gyermekruhák és nagyon piszkos ruhadarabok esetében is használni, amelyekhez nagy mennyiségű

mosószer használata szükséges, vagy törülközők mosásához ajánlott, amelyek szövetszájai hajlamosak a mosószer megkötésére.

- TISZTASÁG+

Csak 60°C-os hőmérséklet beállítása mellett aktiválható. Ezzel az opcióval a szennyeződések még alaposabban eltávolíthatók, miközben azonos hőmérséklet tartható fenn az egész mosás alatt.

- KÖNNYŰ VASALÁS

Ez a funkció a lehető legkisebb mértékűre csökkenti a gyűrődést, kihagyja a közbenső centrifugálásokat, vagy csökkenti az utolsó centrifugálás intenzitását.

Ha olyan opciót választ, amely nem egyeztethető össze a kiválasztott programmal, akkor az opciójelző lámpa először villog, majd pedig kialszik.

GYORS / SZENNYEZETTSÉGI SZINT gomb

A kiválasztott programtól függően ez a gomb két különböző opció közötti választást tesz lehetővé.

- GYORS

A gomb a **GYORS (14/30/44 perc)** program kiválasztásakor válik aktívvá. A kijelzett három időtartam egyikének a kiválasztását teszi lehetővé.

- SZENNYEZETTSÉGI SZINT

- A programválasztás után automatikusan megjelenik a kijelzőn az adott programhoz beállított mosási idő.
- Ezzel az opcióval – a program hosszának módosítása révén – a mosási intenzitás 3 szintje közül lehet választani, attól függően, mennyire szennyezettek a ruhák (csak a programtáblázatban jelzett néhány program esetében használható).

HŐMÉRSÉKLETVÁLASZTÁS gomb

- Ezzel a gombbal lehet változtatni a mosási ciklusok hőmérsékletet.
- A ruhák kímélése érdekében nem lehet a legnagyobb megengedett érték fölé növelni a hőmérsékletet.
- Ha hideg mosást szeretne végezni, minden jelzőlámpának kikapcsolt állapotban kell lennie.

CENTRIFUGAVÁLASZTÁS gomb

- A gomb lenyomásával csökkenthető a maximális sebesség, és a centrifugálási ciklus ki is kapcsolható.
- Ha a címkén nincs különleges információ, akkor az adott program maximális centrifugálási sebessége alkalmazható.

Az anyagok kímélése érdekében a programválasztás közben az automatikusan megengedhető érték fölé nem növelhető a fordulatszám.

- A centrifugálás ismételt aktiválásához nyomja le a gombot, amíg el nem éri a beállítani kívánt centrifugasebességet.
- A centrifugálási sebesség a gép működésének szüneteltetése nélkül módosítható.

A mosószer túladagolása túlzott habképződést eredményezhet. Ha a készülék túl sok hab jelenlétét érzékeli, akkor kihagyhatja a centrifugálási fázist, vagy meghosszabbíthatja a program időtartamát és növelheti a vízfelhasználást.

A gép speciális elektronikus berendezéssel van felszerelve, amely megakadályozza a centrifugálást, ha a berakott ruhaadag egyenetlenül oszlik el. Ezáltal csökken a gép által keltett zaj és vibráció, és meghosszabbodik a mosógép élettartama is.

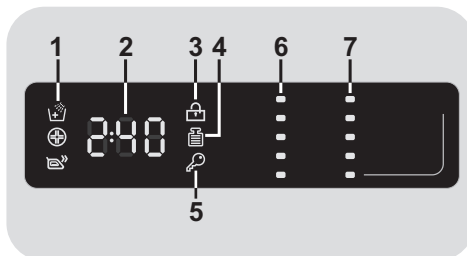
GOMBOK LEZÁRÁSA

- A HŐMÉRSÉKLETVÁLASZTÁS és a CENTRIFUGAVÁLASZTÁS gomb 3 másodpercig tartó egyidejű lenyomásával lehetővé válik a billentyűk lezárása. Így elkerülhetők a véletlenszerű vagy nem kívánatos változtatások, ha a ciklus folyamán véletlenül lenyomunk egy gombot a kijelzőn.
- A gombok lezárása könnyen feloldható a két gomb egyszerre történő ismételt lenyomásával, vagy a készülék kikapcsolásával.

HU

Digitális kijelző

A kijelző rendszer folyamatos tájékoztatást ad a gép aktuális helyzetéről.



1) OPCÍÓK JELZŐLÁMPÁK

A jelzőlámpák a megfelelő gombokkal kiválasztható opciókat mutatják.

2) CIKLUSIDŐTARTAM

- A program kiválasztásakor a kijelző automatikusan mutatja a ciklus időtartamát, amely a választott opcióktól függően változhat.
- A program beindulása után a gép folyamatos tájékoztatást ad a mosás végéig hátralévő időről.
- A szabványos adag alapján a készülék kiszámítja a kiválasztott program végéig tartó időt, majd pedig a ciklus közben korrigálja az időtartamot a ruhaadag méretéhez és összetételéhez képest.

3) AJTÓBIZTONSÁG JELZŐLÁMPA

- Az ikon az ajtó zárását jelzi.

Csukja be az ajtót a START/SZÜNET gomb lenyomása ELŐTT.

- Ha az ajtó zárva van, a **START/SZÜNET** gomb lenyomásakor a jelzőlámpa egy pillanatra felvillan, majd égve marad.

Ha az ajtó nincs megfelelően bezárva, akkor a lámpa körülbelül 7 másodpercig tovább villog, majd pedig automatikusan törlődik az indítási utasítás. Ebben esetben csukja be rendesen az ajtót, és nyomja le a START/SZÜNET gombot.

- A ciklus befejezése után egy speciális biztonsági berendezés akadályozza meg az ajtó azonnali kinyitását. A mosási ciklus befejezése és az „Ajtóbiztonság” jelzőlámpa kialvása után várjon 2 percet, mielőtt kinyitná az ajtót. A ciklus végén fordítsa a programválasztó gombot a KI helyzetbe.

4) Kg Detector JELZŐLÁMPA (ez a funkció csak a pamut és a szintetikus programok esetében aktív)

- A ciklus első perceiben a **"Kg Detector"** jelzőlámpa égve marad, miközben az intelligens érzékelő megméri a ruha súlyát, és ennek megfelelően állítja be a ciklusidőt, valamint a víz- és áramfogyasztást.
- A **"Kg Detector"** mindegyik mosási fázisban lehetővé teszi a dobban lévő ruhaadaggal kapcsolatos információk figyelemmel kísérését, és a mosás első perceiben:
 - beállítja a szükséges vízmennyiséget;
 - meghatározza a mosási ciklus hosszát;
 - szabályozza az öblítést a mosáshoz kiválasztott textiltípusnak megfelelően;
 - a kiválasztott textiltípushoz beállítja a dob forgási ritmusát;
 - érzékeli a hab jelenlétét, és szükség esetén öblítés közben növeli a vízmennyiséget;
 - a ruhaadagnak megfelelően és a kiegyensúlyozatlanság elkerülése érdekében beállítja a centrifugálási sebességet.

5) LEZÁRT GOMBOK JELZŐLÁMPA

A jelzőlámpa azt mutatja, hogy a gombok le vannak zárva.

6) HŐMÉRSÉKLETVÁLASZTÁS JELZŐLÁMPÁK

A kiválasztott program mosási hőmérsékletét mutatja, amely a megfelelő gombbal (ahol lehet) módosítható. Ha hideg mosást szeretne végezni, minden jelzőlámpának kikapcsolt állapotban kell lennie.

7) CENTRIFUGAVÁLASZTÁS JELZŐLÁMPÁK

A kiválasztott program centrifugálási sebességét mutatja, amely a megfelelő gombbal módosítható vagy kihagyható.

SMART TOUCH

A készülék az úgynevezett **Smart Touch** technológiával van kiegészítve, amely az alkalmazáson keresztül lehetővé teszi az Android operációs rendszerrel működő és az NFC (Near Field Communication) funkcióval ellátott okostelefonokkal való együttműködést.

- Töltse le okostelefonjára a **Candy simply-Fi** alkalmazást.

A **Candy simply-Fi** alkalmazás Android és iOS operációs rendszerű táblagépekhez és okostelefonokhoz érhető el. Mindemellett csak az NFC funkcióval ellátott, Android operációs rendszerrel működő okostelefonok segítségével lehet a géppel kapcsolatot teremteni a Smart Touch által kínált lehetőség használatával, az alábbi rendszer szerint:

Android okostelefon NFC technológiával	Együttműködés a géppel + tartalom
Android okostelefon NFC technológia nélkül	Csak tartalom
Android táblagép	Csak tartalom
Apple iPhone	Csak tartalom
Apple iPad	Csak tartalom

FUNKCIÓK

Az alkalmazás használatával elérhető fő funkciók a következők:

- **Voice Assistant** – Útmutató az ideális ciklus kiválasztásához mindössze három hangbevitellel (ruha/textília, szín, szennyezettségi szint).
- **Cycles** – Új mosóprogramok letöltése és beindítása.

- **Smart Care** – Smart Check-up (ellenőrző) és Auto-Clean automatikus tisztító ciklus és hibaelhárítási útmutató.
- **My Statistics** – Mosási statisztika és ötletek a gép hatékonyabb használatához.

Ismerje meg a **Smart Touch** funkciók részleteit az alkalmazás **DEMO** módban történő böngészésével, vagy látogasson el a következő webhelyre: www.candysmarttouch.com

A SMART TOUCH HASZNÁLATA ELSŐ ALKALOMMAL – A gép regisztrálása

- Lépjen a az Android okostelefon „**Beállítások**” menüjébe és a „**Vezeték nélküli hálózatok és hálózatok**” menüben aktiválja az NFC funkciót.

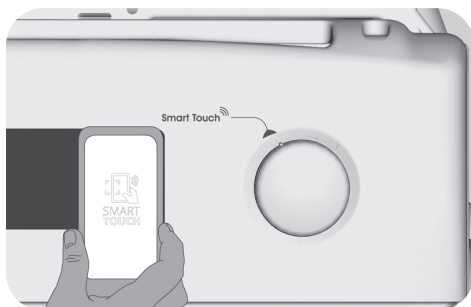
Az okostelefon típusától és Android operációs rendszerének verziójától függően eltérő lehet az NFC funkció aktiválásának módja. Olvassa el a részleteket az okostelefon kézikönyvében.

- Állítsa a gombot a **Smart Touch** helyzetbe a műszerfalán lévő érzékelő bekapcsolásához.
- Nyissa meg az alkalmazást, hozza létre a felhasználói profilt, és regisztrálja a készüléket a telefon kijelzőjén megjelenő vagy a készülékhez mellékelte „**Rövid útmutató**”-ban található utasításokat követve.

Az egyszerű regisztrációval kapcsolatos további információ, a GYIK és a videó a következő címen érhető el: www.candysmarttouch.com/how-to

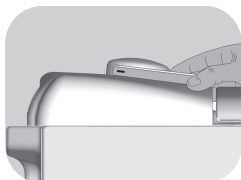
KÖVETKEZŐ ALKALOMMAL – Rendszeres használat

- Minden alkalommal, amikor az alkalmazáson keresztül szeretné kezelni a gépet, először a **Smart Touch** üzemmódot kell bekapcsolnia a gomb azonos nevű pontjára állítva.
- Ellenőrizze, hogy feloldotta-e a telefon képernyőjét (az esetleges készenléti üzemmódból), és aktiválta-e az NFC funkciót. Ha nem, akkor hajtsa végre a korábban említett lépéseket.
- Ha el szeretne indítani egy mosási ciklust, töltsé be a ruhát és a mosószeret, és csukja be az ajtót.
- Válassza ki az alkalmazásban a kívánt funkciót (például program indítása, ellenőrző ciklus, statisztika frissítése stb.).
- Kövesse a telefon kijelzőjén megjelenő utasításokat, és amikor az alkalmazás kéri, **TARTSA A TELEFONT** a készülék műszerfalán lévő **Smart Touch** logó fölé.



MEGJEGYZÉSEK:

Úgy helyezze el okostelefonját, hogy a hátoldalán lévő NFC antenna egybeessen a készüléken lévő Smart Touch logó helyzetével (lásd az alábbi ábrát).



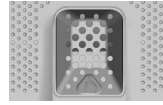
Ha nem tudja, hogy hol helyezkedik el az NFC antenna, forgassa körkörösén az okostelefont a Smart Touch logó fölé, amíg az alkalmazás jelzi a kapcsolatot. A sikeres adatátvitel érdekében fontos, hogy **A NÉHÁNY MÁSODPERCIG TARTÓ MŰVELET IDEJE ALATT A MŰSZERFALON TARTSA AZ OKOSTELEFONT**; a készüléken megjelenő üzenet tájékoztat a művelet eredményéről, és jelzi, mikor lehet elvenni onnan az okostelefont.

A vastag telefontokok vagy az okostelefonon lévő fém matricák befolyásolhatják vagy akadályozhatják a gép és a telefon közötti adatátvitelt. Szükség esetén távolítsa el azokat.

Az okostelefon egyes alkatrészeinek (például hátsó borítólapp, akkumulátor stb.) nem eredeti alkatrészekkel történő kicserélése az NFC antenna eltávolítását eredményezheti, ami megakadályozza az alkalmazás teljes körű használatát.

A gép alkalmazáson keresztül történő kezelése és irányítása csak „közelről” lehetséges: távvezérlésre nincs lehetőség (például egy másik helyiségből; a házon kívülről).

Programtáblázat



PROGRAM		kg * (max.)						HŐMÉRSÉKLET ¹⁾ °C		MOSÓSZER		
								Ajánlott	Max.	1	2	
	Fehér ²⁾	5	5,5	6	6,5	7	8	60°	90°	●	●	(●)
+ Pre	Pamut + Előmosás ²⁾	5	5,5	6	6,5	7	8	40°	60°	●	●	(●)
EcoMix 20°	EcoMix 20°	5	5,5	6	6,5	7	8	20°	20°	●	●	
	Pamut ^{** 2)}	5	5,5	6	6,5	7	8	40°	60°	●	●	
	Szintetikus anyag ²⁾	3	3	3	3	3	3,5	40°	60°	●	●	
	Napi 59 perc	2	2	2	2,5	2,5	2,5	60°	60°	●	●	
	14'	1	1	1	1	1	1,5	30°	30°	●	●	
	30'	1,5	1,5	1,5	1,5	1,5	2,5	30°	30°	●	●	
	44'	2	2	2	2	2,5	3	30°	40°	●	●	
	Öblítés	-	-	-	-	-	-	-	-	△	●	
	Vízürítés + Centrifugálás	-	-	-	-	-	-	-	-			
	Finom	2	2	2	2	2	2,5	40°	40°	●	●	
	Farmernadrág ²⁾	3	3	3	3	3	3	40°	40°	●	●	
	Baby ²⁾	4	4	4	4	4	4,5	60°	60°	●	●	
	Gyapjú	1	1	1	1	1	1,5	40°	40°	●	●	
	Kézi	1	1	1	1	1	1,5	30°	30°	●	●	
Smart Touch	A gomb személyre szabható beállítása, amelyet az okostelefonos alkalmazással történő használathoz és a ciklusok letöltéséhez kell kiválasztani. (lásd az ezzel foglalkozó részt). Gyárilag az Auto-Clean alapértelmezett automatikus tisztító program van beállítva, amely a gép tisztításához készült.											

HU

Kérjük, olvassa el az alábbi megjegyzéseket:

* A maximális száraz ruhaadag az alkalmazott típustól függ (lásd a kapcsolólápot).

** SZABVÁNYOS PAMUTMOSÓ PROGRAMOK AZ 1015/2010/EU ÉS AZ 1061/2010/EU IRÁNYELVNEK MEGFELELŐEN

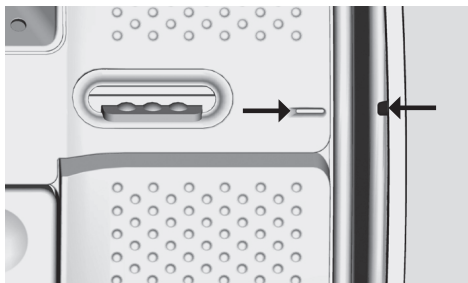
PAMUTMOSÓ PROGRAM 60°C HŐMÉRSÉKLETEN.

PAMUTMOSÓ PROGRAM 40°C HŐMÉRSÉKLETEN.

Ezek a programok az átlagosan szennyezett pamutruhák tisztítására alkalmasak, és a pamutanyagok mosása terén a leghatékonyabb programoknak tekinthetők a kombinált energia- és vízfogyasztás tekintetében.

Ezeket a programokat a ruhadarabokon lévő, hőmérsékletet és mosást jelző címkéknek megfelelően fejlesztettük ki; a tényleges víz hőmérséklet kissé eltérhet a ciklus megadott hőmérsékleti értékétől.

A fedél lecsukása és a mosás beindítása előtt ellenőrizze, hogy a belső dob tökéletesen csukva van-e. Amennyiben lehetséges, kérjük, állítsa be a dobhoz a helyzetjelzőket a legjobb mosási teljesítmény biztosítása érdekében.



A centrifugálás sebessége csökkenthető a ruhadarabok címkéjén található útmutató betartása érdekében, vagy a nagyon finom textíliák esetében teljesen kikapcsolható a centrifugálás, ami a centrifuga választókapcsolójával végezhető el. Ez a funkció a CENTRIFUGA VÁLASZTÁS gombbal aktiválható. Ha a címkén nincs különleges információ, akkor az adott program maximális centrifugálási sebessége alkalmazható. A mosószer túladagolása túlzott habképződést eredményezhet. Ha a készülék túl sok hab jelenlétét érzékeli, akkor kihagyhatja a centrifugálási fázist, vagy meghosszabbíthatja a program időtartamát és növelheti a vízfelhasználást.

● Csak az ELŐMOSÁS opció választásakor (ELŐMOSÁS opcióval rendelkezésre álló programok).

1) Egy program kiválasztásakor megjelenik a kijelzőn az ajánlott mosási hőmérséklet, amely a megfelelő gombbal módosítható (ha megengedett), de a megengedett maximális érték fölé nem növelhető.

2) A bemutatott programoknál a SZENNYEZETTSÉGI SZINT gomb segítségével a mosás időtartamát és intenzitását állíthatja be.

3) A GYORS program kiválasztásakor a rendelkezésre álló három gyors program egyikét választhatjuk ki (14', 30' és 44') a GYORS gombbal.

● ELŐMOSÁS: ha a mosószeradagolóknak van előmosó rekesze, akkor ebbe öntse be a mosószert. Ellenkező esetben öntse a mosószert a dob lyukacsos részébe (lásd az ábrát), és kövesse a mosószergyártó adagolási utasításait.

FONTOS: az előmosási üzemmódot ne használja együtt a késleltetett indítás opcióval.

Programválasztás

A mindennapi mosás elősegítése érdekében a mosógép speciális programokkal rendelkezik a különböző típusú anyagok tisztításához és a különböző mértékű szennyeződések eltávolításához (lásd a táblázatot).

Fehér

Tökéletes mosást biztosít. A maximális fordulatszámú utolsó centrifugázás még hatékonyabb mosást eredményez.

Pamut + Előmosás

Ezt a programot az erősebb szennyeződések fehér pamutanyagokból történő eltávolítása szempontjából vizsgáltuk. Az előmosás garantálja az erős szennyeződések eltávolítását. Öntsön az „1” rekeszbe annyi mosószert, amennyi a főmosáshoz használt mennyiség 20%-ának felel meg.

EcoMix 20°

Ez az innovatív program különböző színek és textíliák, például pamut, szintetikus és kevert anyagok együttes mosását teszi lehetővé mindössze 20°C-os hőmérsékleten, és kiváló tisztítóhatást biztosít. A program fogyasztása a hagyományos, 40°C-os pamutmosásnak körülbelül a 40%-a.

Pamut

Ez a program az átlagosan szennyezett pamutruhák tisztítására alkalmas, és a pamutanyagok mosása terén a leghatékonyabb programnak tekinthető a kombinált energia- és vízfogyasztás tekintetében.

Szintetikus anyag

A mosás és az öblítés optimális a dob forgásának ritmusa és a vízszint összehangolása révén. A kíméletes centrifugázás a gyűrődések kialakulásának csökkentését biztosítja.

Napi 59 perc

Ez a különlegesen kialakított program a kiváló mosóhatás fenntartása mellett jelentős mértékben csökkenti a mosási időt. A programot csökkentett ruhaadaghoz terveztük (lásd a programtáblázatot).

Gyors (14/30/44 perc)

Kis adagokhoz és enyhén szennyezett ruhadarabokhoz javasolt mosási ciklus. A szükségtelen pazarlás elkerülése érdekében ezzel a programmal csökkenthető a megszokott módon használt mosószert mennyisége. A GYORS program kiválasztásával és a gomb megnyomásával három program közül választhatunk ki egyet.

Öblítés

Ez a program három öblítést végez közepes centrifugálási sebességgel (ami a megfelelő gombbal csökkenthető vagy kihagyható). Bármilyen típusú anyag öblítéséhez használható, például a kézi mosás után.

Vízürítés + Centrifugálás

A program leüríti a vizet és maximális fordulatszámú centrifugálást végez. A CENTRIFUGAVÁLASZTÁS gombbal kiiktatható a centrifugálás vagy csökkenthető a centrifugálási sebesség.

Finom

Ez a program a mosógép működése közben szüneteket tart, és különösen alkalmas a finom textíliák mosásához. A legjobb eredmények elérése érdekében a mosás és az öblítés magas vízzinttel történik.

Farmernadrág

Ezt a programot olyan anyagok kiváló minőségű tisztításához tervezték, mint a farmernadrágok: ideális a szennyeződések eltávolításához úgy, hogy nem csökkenti a szövetszálak rugalmasságát.

Baby

Legalább 60°C-os hőmérsékletet beállítva ez a program - tökéletes tisztító hatást kifejtve - lehetővé teszi az összes gyerekruha kimosását. Az optimális tisztító hatás elérése céljából mosópor használatát javasoljuk.

Gyapjú

Ez a program mosógépben mosható gyapjúruhákhoz vagy kézzel mosható ruhadarabokhoz kialakított mosási ciklust hajt végre.

Kézi

Csak kézzel mosható ruhadarabokhoz kialakított program, amely három öblítéssel és egy lassú centrifugálással zárul.

Smart Touch

A gomb személyre szabható beállítása, amit akkor kell választani, ha utasítást szeretne továbbítani a géphez az alkalmazásból, és egy ciklust szeretne letölteni/beindítani. (további információért lásd a kapcsolódó részt és az alkalmazás felhasználói kézikönyvét).

A **Smart Touch** opció esetében gyárilag az **"Auto-Clean"** alapértelmezett tisztító ciklus

van beállítva, amely a dob tisztítását, a kellemetlen szagok megszüntetését és a mosógép élettartamának meghosszabbítását célozza.

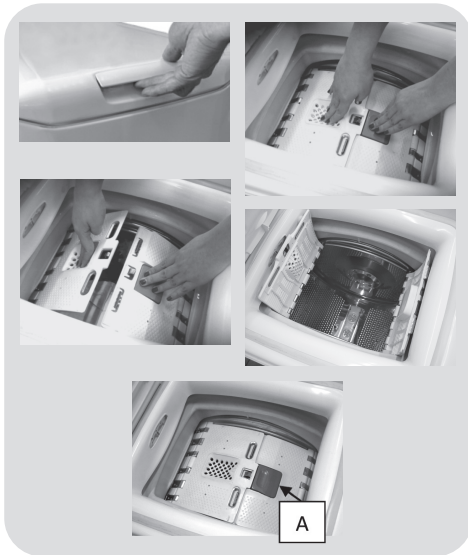
Ügyeljen arra, hogy az **"Auto-Clean"** ciklust csak mosópor használatával indítsa be olyankor, amikor nincsenek ruhák a gépben. A ciklus végén hagyja nyitva a gép ajtaját, hogy kiszáradhasson a dob.

Minden 50. mosás után ajánlott.

A mosás előkészítése

A dob nyitása/zárása


- Nyissa ki a mosógép ajtaját.
- A dobot az (A) gomb lenyomásával nyitjuk ki, miközben a másik kezünket a fedélre helyezzük.
- A ruhadarabokat egyenként helyezze be a dobba anélkül, hogy összenyomná azokat. Ne lépje túl a "programtáblázatban" ajánlott tölteteket. Ha a mosógépet túltölti, az eredmény kevésbé kielégítő és a ruha összegyűrdik.
- A dob bezárásához a dob fedeleit ismét úgy kell elhelyeznünk, hogy az a rész legyen alul, amelyiken az (A) gomb található, amíg a részek tökéletesen össze nem illeszkednek.



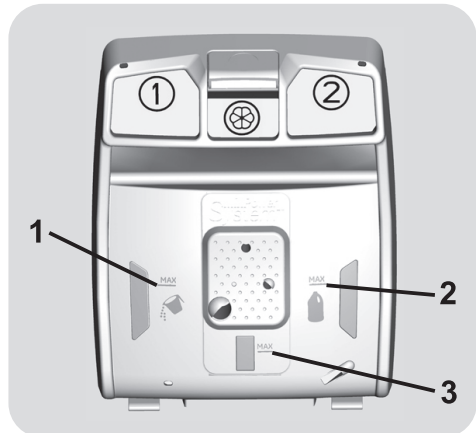
A mosószer betöltése

A mosószertartó fiók 3 rekeszre van osztva:

- **Mosószertartó 1:** mosópor használata esetén.
- **Mosószertartó 2:** folyékony mosószer használata esetén.

- **A**  rekesz öblítőhöz, illatosítóhoz és egyéb speciális adalékanyagokhoz pl. keményítő, kékítő, stb. használandó.
- **MAX** - a mosószertárolón egy vonal jelzi a betölthető mosószer maximális szintjét. Ezt a szintet nem szabad túllépni.
- **△** Amikor a ruhanemű szennyeződéseinek az eltávolításához folyékony fehérítő tisztítószer használata szükséges, a mosási ciklus előtt a mosógépben elvégezhető a folteltávolítás is. Ehhez a következőt kell tennie: Helyezze a fehérítő tisztítószer a "2. tartályba", majd indítsa el az öblítés programot . Amikor a program lejárt, állítsa a programozó gombját OFF helyzetbe, tegye be a többi mosandó ruhát a gépbe, és a kívánt programmal mossa tovább a ruhákat.

- 1) Maximum mosás por mosószerral
- 2) Maximum mosás folyékony mosószerral
- 3) Maximum illatosítás



7. HIBAELEHÁRÍTÁS ÉS GARANCIA

Ha úgy véli, hogy mosógépe nem működik megfelelően, tekintse át az alábbi rövid útmutatót, amely gyakorlati tanácsokat tartalmaz a legtöbb általános probléma megoldásához.

CSAK A SMART TOUCH TÍPUSOK ESETÉBEN

A *Candy simply-Fi* alkalmazás Smart Check-up ellenőrző ciklusának köszönhetően bármikor ellenőrizheti, hogy megfelelően működik-e a gép. Ehhez Android rendszerű, NFC funkcióval ellátott okostelefonra van szükség. További információ az alkalmazásban található. Ha a gép kijelzője hibát jelez (kód jelenik meg vagy villog a LED-jelző), kapcsolja be az alkalmazást, és közelítse az Android rendszerű, NFC funkcióval ellátott okostelefonját a kereten lévő Smart Touch logóhoz. Ekkor beindítható a tartalomjegyzék a probléma megoldásához.

HIBAJELENTÉS

- **Kijelzős típusok:** a hibát egy szám jelzi, ami előtt „E” betű van (például: Hiba 2 = E2)
- **Kijelző nélküli típusok:** a hibát az jelzi, hogy minden LED-jelző annyiszor villan fel, amennyi a hibakód, amit 5 másodperces szünet követ (például: Hiba 2 = két felvillanás – 5 másodperc szünet – két felvillanás – stb.)

Jelzett hiba	Lehetséges okok és gyakorlati megoldások
E2 (kijelzővel) A LED-jelzők 2 felvillanása (kijelző nélkül)	A gép nem tud vizet beszívni.
	Ellenőrizze, hogy nyitva van-e a vízcsap.
	Ellenőrizze, hogy a vízbevezető tömlő nincs-e meghajolva, meggörbülve vagy eltömődve.
	Az elvezetőcső nincs a megfelelő magasságban (lásd a telepítéssel foglalkozó részt).
E3 (kijelzővel) A LED-jelzők 3 felvillanása (kijelző nélkül)	Zárja el a vízcsapot, csavarozza ki a tömlőt a mosógép hátsó részéből, és ellenőrizze, hogy a „homokszűrő” tiszta és akadálymentes-e.
	A mosógép nem engedi le a vizet.
	Ellenőrizze, hogy nem tömődött-e el a szűrő.
	Ellenőrizze, hogy az elvezetőtömlő nincs-e meghajolva, meggörbülve vagy eltömődve.
E4 (kijelzővel) A LED-jelzők 4 felvillanása (kijelző nélkül)	Ellenőrizze, hogy nem dugult-e el a háztartási csatornarendszer, és akadálymentesen folyik-e el a víz. Próbálja meg a mosogatóba vezetni a vizet.
	Túl sok a hab és/vagy a víz.
E7 (kijelzővel) A LED-jelzők 7 felvillanása (kijelző nélkül)	Ellenőrizze, hogy nem használt-e túl sok mosószert vagy nem mosógéphez készült terméket.
	Ajtóprobléma.
Egyéb kódok	Ellenőrizze, hogy rendesen be van-e csukva az ajtó. Ellenőrizze, hogy nem akadályozzák-e ruhadarabok az ajtó becsukását.
	Ha beszorult az ajtó, kapcsolja ki a mosógépet, húzza ki a kábelt a hálózati aljzatról, várjon 2-3 percet, és nyissa ki újra az ajtót.
	Kapcsolja ki a mosógépet, húzza ki a kábelt a hálózati aljzatról, és várjon egy percet. Kapcsolja be a mosógépet és indítson be egy programot. Ha a hiba továbbra is fennáll, vegye fel közvetlenül a kapcsolatot a hivatalos Ügyfélszolgálatlal.

EGYÉB RENDELLENESSÉGEK

Probléma	Lehetséges okok és gyakorlati megoldások
A mosógép nem működik/ nem indul be	Ellenőrizze, hogy a kábel be van-e dugva a hálózati aljzatba.
	Ellenőrizze, hogy be van-e kapcsolva a mosógép.
	Ellenőrizze, hogy működik-e a fali csatlakozóaljzat; ellenőrizze egy másik készülékkel, például egy lámpával.
	Lehet, hogy nincs megfelelően becsukva az ajtó: nyissa ki és csukja be újra.
	Ellenőrizze, hogy megfelelően választotta-e ki a kívánt programot, és lenyomta-e az indítógombot.
	Ellenőrizze, hogy a mosógép nincs-e Szünet üzemmódban.
Víz folyt ki a padlóra a mosógép körül	Lehet, hogy szivárog a víz a csaptelep és a vízellátó cső közötti tömítésnél. Ebben az esetben cserélje ki a tömítést és húzza meg a csatlakozást.
	Ellenőrizze, hogy megfelelően a helyén van-e a szűrő.
A mosógép nem centrifugál	A ruhadarabok nem megfelelő elrendezése miatt előfordulhat, hogy a mosógép: <ul style="list-style-type: none"> • a centrifugálási idő növelésével megpróbálja kiegyensúlyozni az adagot; • csökkenti a centrifugálási sebességet a vibráció és a zaj csökkentése érdekében; • a gép védelme érdekében kihagyja a centrifugálást. Ügyelje arra, hogy a ruhaadag kiegyensúlyozott legyen. Ha egyenetlen a ruhaeloszlás, vegye ki, majd tegye vissza a ruhadarabokat, és indítsa be újra a programot.
	Ez amiatt fordulhat elő, hogy nem távozott az összes víz a mosógépből: várjon néhány percet. Ha a probléma továbbra is fennáll, olvassa el a 3-as számú hibával foglalkozó részt.
	Egyes típusokon „nincs centrifugálás” funkció is van: ellenőrizze, hogy nincs-e bekapcsolva ez a funkció.
	Ellenőrizze, hogy nincsenek-e olyan opciók bekapcsolva, amelyek módosítják a centrifugálást.
	A túl sok mosószer használata akadályozhatja a centrifugálás megkezdését.
	Lehet, hogy a mosógép nincs teljesen vízszintbe állítva: szükség esetén állítsa be a lábakat az ezzel foglalkozó részben foglaltak szerint.
	Győződjön meg arról, hogy kivette-e a gépből a szállításhoz használt csavarokat, gumidugókat és távtartókat.
	Ellenőrizze, hogy nincsenek-e idegen tárgyak a dobban (pénzérmék, kapcsok, gombok stb.).
Erőteljes rezgés / zaj hallható centrifugálás közben	Lehet, hogy a mosógép nincs teljesen vízszintbe állítva: szükség esetén állítsa be a lábakat az ezzel foglalkozó részben foglaltak szerint.
	Győződjön meg arról, hogy kivette-e a gépből a szállításhoz használt csavarokat, gumidugókat és távtartókat.
	Ellenőrizze, hogy nincsenek-e idegen tárgyak a dobban (pénzérmék, kapcsok, gombok stb.).

HU

A szabványos gyártói garancia a gyártó cselekedete vagy mulasztása miatt keletkező elektromos vagy mechanikai hibák által okozott meghibásodásokra terjed ki. Díj számítható fel, ha a meghibásodást nem a leszállított termék belső hibája, a termék helytelen használata vagy a használati utasítások be nem tartása okozta.

A foszfátot nem tartalmazó, környezetbarát mosószerek használata az alábbi hatásokkal járhat:

- **zavarosabb öblítővíz:** ez a hatás a szuszpenzióban jelenlévő zeolitoknak tulajdonítható, amelyek nincsenek kedvezőtlen hatással az öblítés hatékonyságára.
- **fehér por (zeolitok) a ruhán a mosás végén:** ez normális jelenség, a port nem nyeli el az anyag, és nem változik meg az anyag színe sem.
- **habképződés az utolsó öblítéskor:** ez nem feltétlenül jelzi azt, hogy gyenge minőségű az öblítés.
- **erőteljes habzás:** ez gyakran a mosószerekben található anionos felületaktív anyagok miatt következik be, amelyeket nehéz eltávolítani a textíliából. Ebben az esetben ne végezzen újabb öblítést: egyáltalán nem fog segíteni.

Ha a probléma továbbra is fennáll, vagy a készülék hibás működésére gyanakszik, haladéktalanul vegye fel a kapcsolatot a hivatalos Ügyfélszolgálattal.

Javasoljuk, hogy mindig eredeti tartalék alkatrészeket használjon, amelyek a hivatalos Ügyfélszolgálattól szerezhetők be.

Garancia

A termékre a mellékelt garanciajegyen található kikötésekkel és feltételekkel terjed ki a garancia. A garanciajegyet megfelelő módon ki kell tölteni és meg kell őrizni, hogy szükség esetén bemutatthassa a hivatalos Ügyfélszolgáltatnak.

A gyártó minden felelősséget elhárít a termékhez mellékelt füzetben előforduló nyomdahibákkal kapcsolatban. Ezen kívül a gyártó – a lényeges jellemzők megváltoztatása nélkül – fenntartja a termékek szükség szerinti módosításának jogát.

