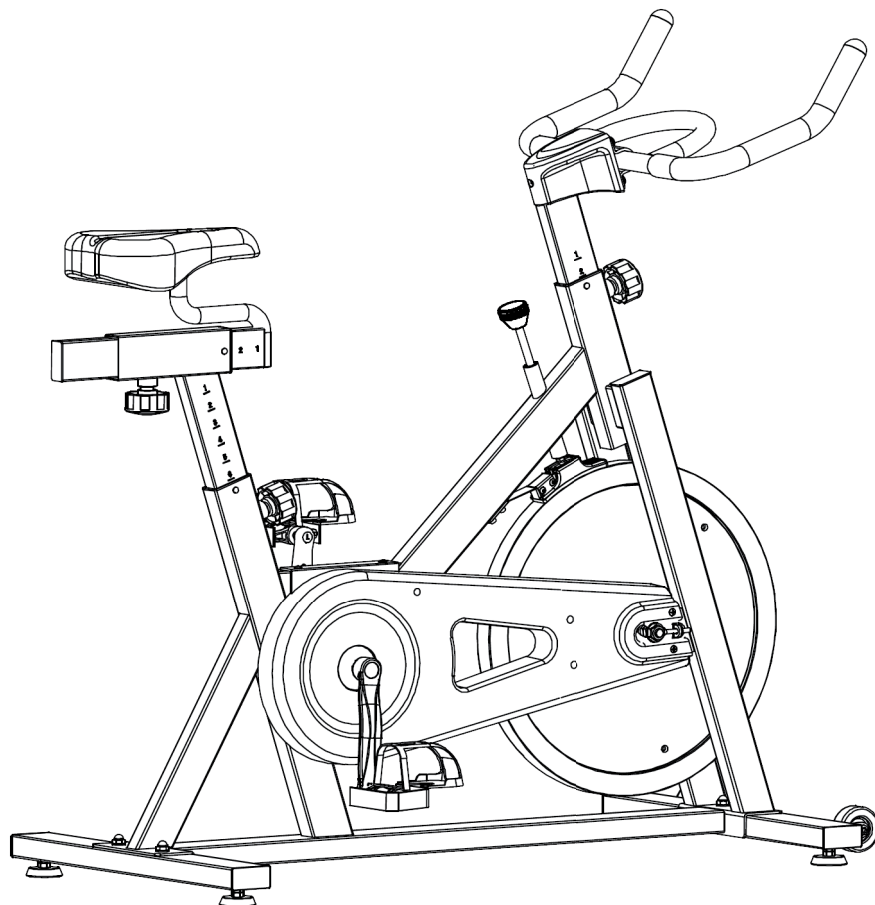


Spinnado X 13



**Vážený zákazník,**

Gratulujeme Vám k zakúpeniu tohto produktu. Prosím, dôkladne si prečítajte manuál a dbajte na nasledovné pokyny, aby sa zabránilo škodám na zariadení. Akékoľvek zlyhanie spôsobené ignorovaním uvedených inštrukcií a upozornení uvedených v návode na použitie sa nevzťahuje na našu záruku a akúkoľvek zodpovednosť.

---

**BEZPEČNOSTNÉ POKYNY**

---

- Prosím uchovajte tento manuál na bezpečnom mieste pre prípad potreby.
- Prosím neskladajte toto zariadenie kým si poriadne neprečítate tento užívateľský manuál. Bezpečnosť a efektivita môže byť dosiahnutá len vtedy ak je zariadenie správne zložené a udržiavané. Je vašou zodpovednosťou uistiť sa, že všetci používatelia sú oboznámení so všetkými bezpečnostnými informáciami.
- Pre bezpečné používanie je potrebný stabilný, rovný a pevný povrch. Chráňte svoju podlahu pomocou rohože.  
Nepoužívajte toto zariadenie vo vlhkých priestoroch ako sú napríklad budovy s bazénom, sauny a podobne. Bezpečnostná vzdialenosť od tohto zariadenia musí byť aspoň 0,5m voľného miesta okolo.
- Pred používaním akéhokoľvek cvičebného programu prekonzultujte tento zámer s vaším doktorom, ktorý určí či váš zdravotný stav vyhovuje používaniu tohto prístroja a či používanie tohto prístroja nemôže ohroziť vaše zdravie a bezpečnosť. Poradenstvo lekára je nevyhnutné, ak užívate lieky, ktoré ovplyvňujú Vašu srdcovú frekvenciu, krvný tlak alebo hladinu cholesterolu.
- Všímajte si signály vášho tela. Nesprávne alebo nadmerné používanie zariadenia môže poškodiť vaše zdravie. Prestaňte cvičiť ak zažijete niektorý z nasledujúcich symptómov: bolesť, tlak na hrudi, nepravidelný tlkot srdca, plytké dýchanie, závrate alebo ospalosť. Prosím prekonzultujte svoj zdravotný stav s vaším doktorom pred ďalším cvičením, v prípade všimnutia si týchto symptómov.
- Nepúšťajte deti a zvieratá k tomuto zariadeniu, zariadenie musí byť zložené a používané iba dospelými osobami.
- Toto zariadenie je určené len pre domáce použitie,

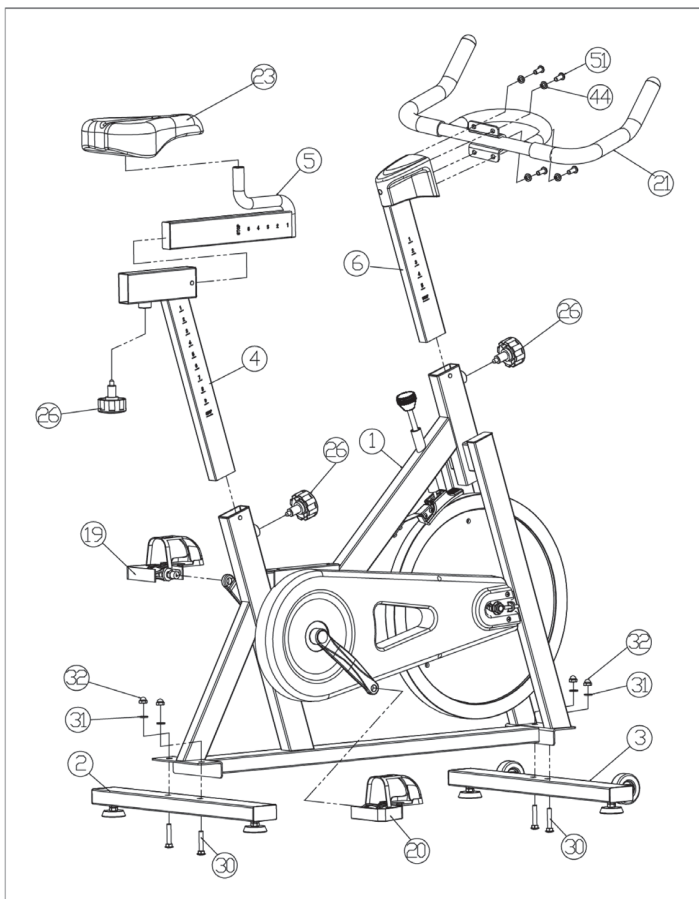
**Poznámka:** Maximálna hmotnosť užívateľa je 120 kg.

- Zariadenie nie je vhodné pre použitie pri terapii.
- Počas používania zariadenia noste vhodné oblečenie. Vyhnite sa noseniu voľného oblečenia ktoré by sa mohlo zachytiť do zariadenia alebo ktoré by mohlo brániť voľnému pohybu, prípadne obmedzovať pohyb.
- Pri používaní dbajte na vystretý chrbát.
- Pred používaním zariadenia skontrolujte sedadlo, kostru a skrutky či sú bezpečne umiestnené a utiahnuté.
- Čo sa týka nastaviteľných častí, majte na mysli maximálny rozsah, ktorý netreba prekračovať aby ste znížili riziko úrazu na minimum.
- Vždy používajte zariadenie len tak, ako je uvedené v príručke. Ak nájdete nejaké poškodené komponenty pri skladaní alebo kontrolovaní zariadenia, alebo ak počujete čudné zvuky vychádzajúce zo zariadenia, okamžite prestaňte zariadenie používať. Zariadenie nepoužívajte dokým sa problém neodstráni.
- Pri presúvaní alebo zdvíhaní zariadenia pristupujte k práci s maximálnou ostražitou aby ste si nezranili chrbát. Vždy používajte správnu zdvíhaciu techniku alebo v prípade potreby vyhľadajte pomoc.
- Všetky pohyblivé doplnky (napríklad pedále, rúčky, sedlo.. atď.) vyžadujú údržbu aspoň raz za týždeň. Pred použitím ich vždy skontrolujte. Ak je niečo zlomené alebo uvoľnené, ihneď to opravte. Po uvedení do adekvátneho stavu môžete zariadenie naďalej používať.
- Venujte pozornosť absencii systému voľných kolies, ktorý by mohol spôsobiť vážne riziko.

**Poznámka:** V prípade núdze zatlačte tlačidlo brzdy. Odpor môžete meniť točením tlačidla ktoré reguluje odpor a tak isto aj brzdovým tlačidlom.

- Ak zariadenie nepoužívate, zaistite ho.

## PREHĽAD ZARIADENIA A NÁHRADNÉ DIELY



## Náhradné diely

Podložk



× 4

Klenutá



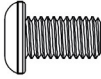
× 4

Pružinová



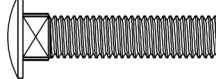
× 4

Skru



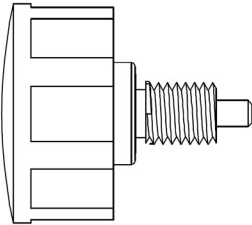
× 4

Skru



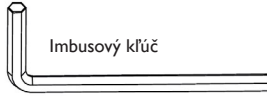
× 4

Kolesko



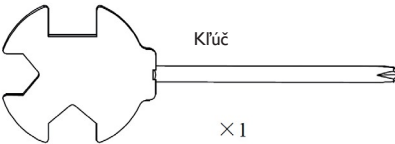
× 3

Imbusový kľúč

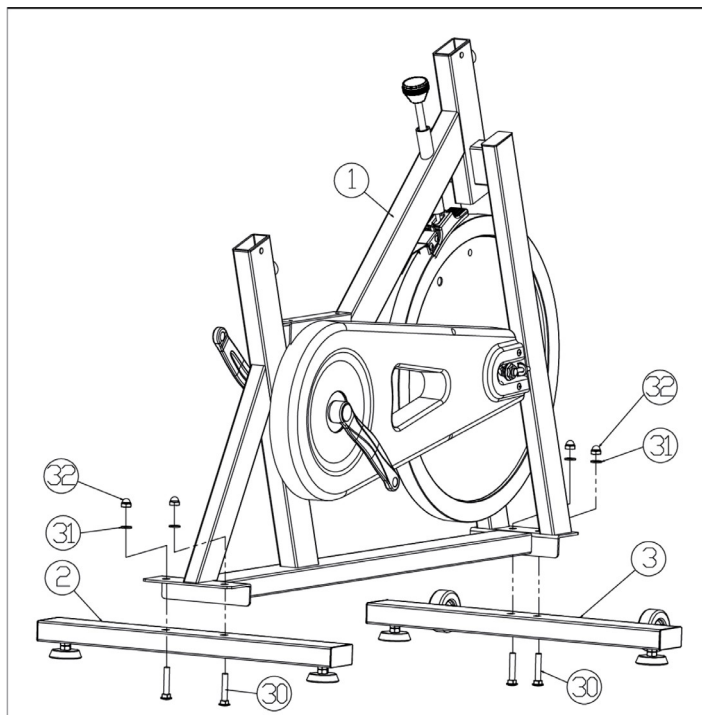


× 1

Kľúč



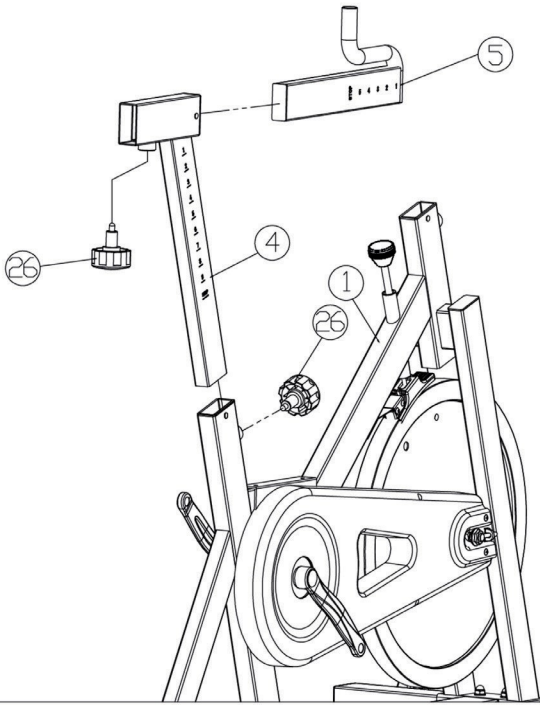
× 1

**MONTÁŽ****Krok 1**

Pripojte zadný stabilizátor (2) k hlavnému rámu (1) a upevnite ho kľúčom s dvomi sadami klenutej matice (32), podložkami (31) a skrutkami (30). Pripojte predný stabilizátor (3) k hlavnému rámu (1) a upevnite ho kľúčom s dvomi sadami klenutej matice (32), podložkami (31) a skrutkami (30).

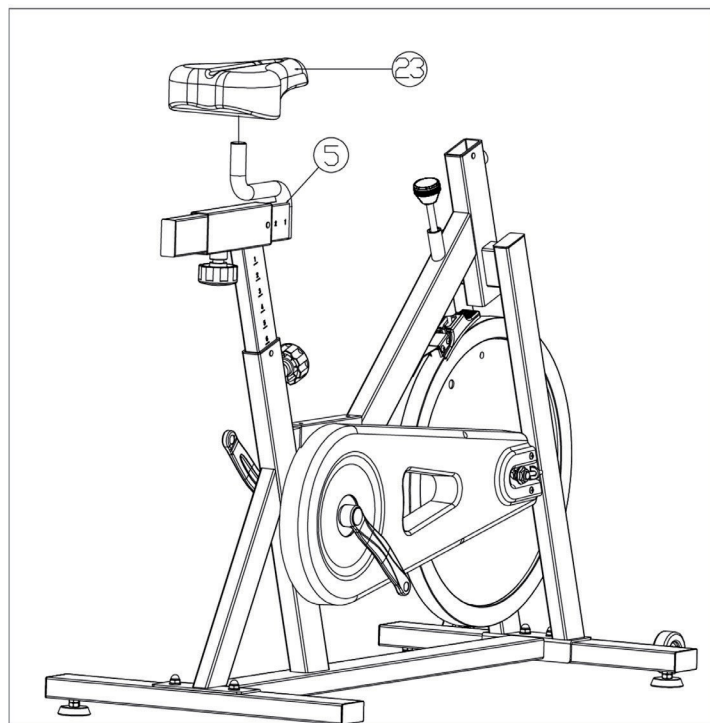
**Poznámka:** Predný stabilizátor má prepravné kolesá.

## Krok 2



Posunutím oporného stĺpika sedadla (4) do puzdra podpery sedadla na hlavnom ráme (1) zarovnajete otvory na požadovanú výšku, potom ho správne utiahnite nastavovacím gombíkom (26). Zasuňte stĺpik sedadla (5) do stojanu v hlavnom ráme (4) a zarovnajete diery do požadovanej výšky, potom nasrutkujte koliesko pre nastavenie výšky (26). **Poznámka:** Dbajte na to aby ste nepresiahli značku „stop“.

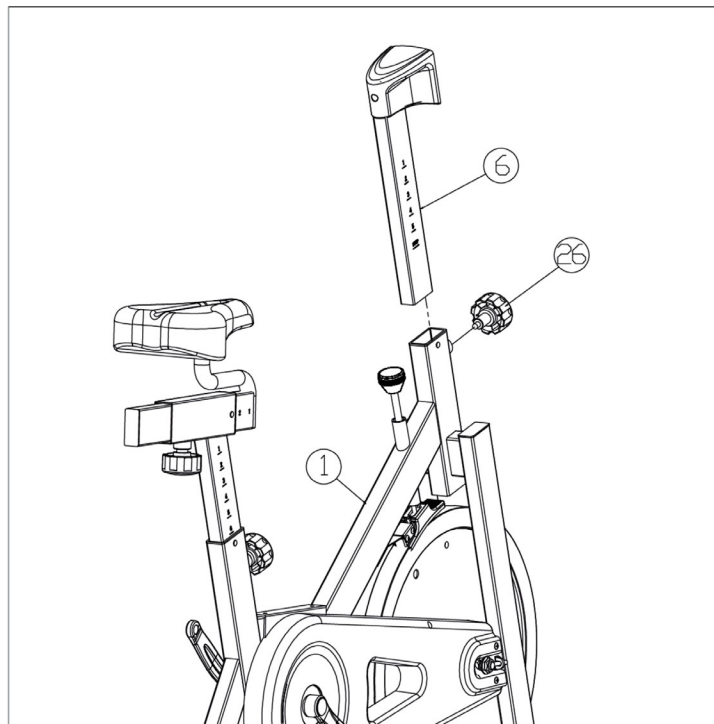
## Krok 3



Upevnite sedadlo (23) na sedadlo posúvača (5) pomocou kľúča.

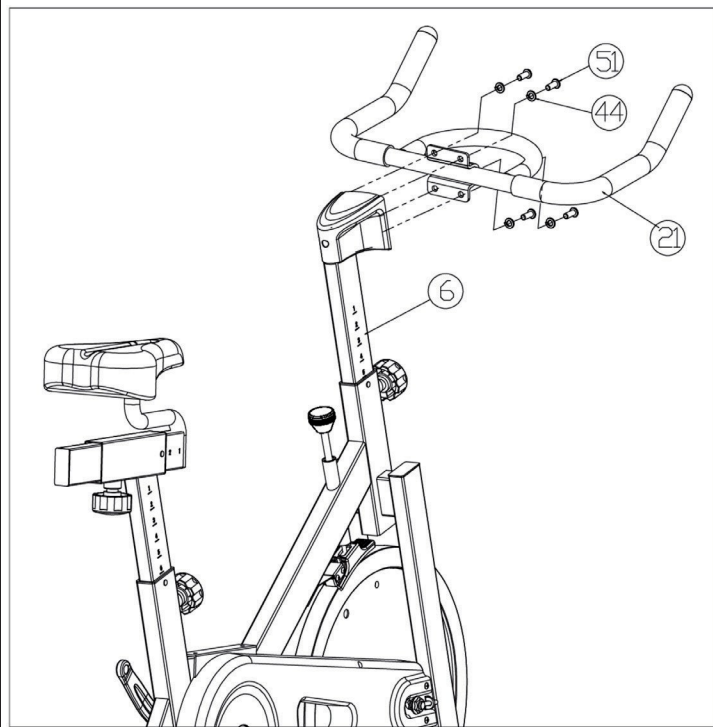


## Krok 4



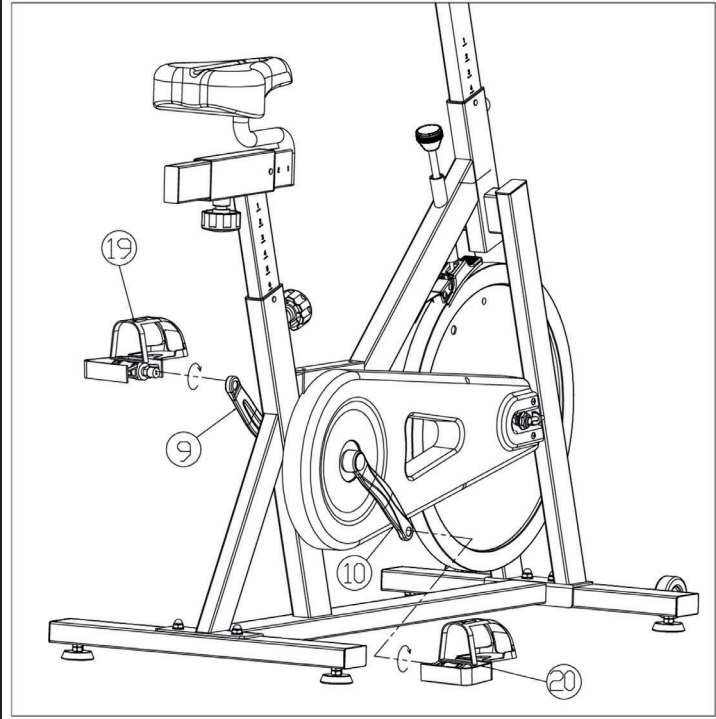
Posunutím nosného stĺpika držadla (6) do predného stĺpika na hlavnom ráme (1) zarovnajete otvory na požadovanú výšku, potom ho riadne utiahnite nastavovacím gombíkom (26). **Poznámka:** Dbajte na to aby ste nepresiahli značku „stop“.

## Krok 5



Pripevnite držadlo (21) na stĺpik (6) držadla pomocou skrutky (51), pružnej podložky (44) pevne pomocou imbusového kľúča.

## Krok 6



Ľavý pedál (19) naskrutkujte na ľavú kľuku (9) pevne pomocou kľúča proti smeru hodinových ručičiek a potom naskrutkujte pravý pedál (20) na pravú kľuku (10) pevne kľúčom v smere hodinových ručičiek.

---

## STAROSTLIVOSŤ A ČISTENIE

---

- Bezpečnosť tohto zariadenia môže byť dosiahnutá pravidelnou údržbou a kontrolovaním poškodení a opotrebovaní (rukoväte, pedále, sedlo atď.). Je dôležité aby sa všetky chybné časti hneď vymenili a aby sa zariadenie počas opráv nepoužívalo.
- Pravidelne kontrolujte či sú spoje upevnené skrutkami a maticami pevne a správne spojené.
- Dbajte na pravidelné mazanie častí ktoré to vyžadujú.
- Venujte zvýšenú pozornosť brzdovému systému, stabilizátorom atď.
- Keďže pot je veľmi korozívny, dbajte na to aby neprichádzal do kontaktu s obnaženými časťami na tomto zariadení, hlavne s počítačom. Po použití zariadenie okamžite utrite. Spoje môžu byť čistené vlhkou špongiou. Agresívne a korozívne produkty nesmú byť použité.
- Zariadenie uskladnite na suchom a čistom mieste mimo dosahu detí.

---

## VÝROBCA

---

Chal-Tec GmbH, Wallstraße 16, 10179 Berlin, Nemecko.

