



RM 200

CZ **TYČOVÝ MIXÉR**
NÁVOD K OBSLUZE

SK **RUČNÝ MIXÉR**
NÁVOD NA OBSLUHU

PL **HAND BLENDER**
INSTRUKCJA OBSŁUGI

HU **BOTMIXER**
HASZNÁLATI ÚTMUTATÓ

DE **STABMIXER**
BEDIENUNGSANLEITUNG

GB **HAND BLENDER**
INSTRUCTION MANUAL

HR/BIH **RUČNI MIKSER**
UPUTE ZA UPORABU

SI **ELEKTRIČNI ROČNI MEŠALEC**
NAVODILA

SR/MNE **RUČNI MIKSER**
UPUTSTVO ZA UPOTREBU

FR **MIXEUR PLONGEANT**
MODE D'EMPLOI

IT **FRULLATORE AD IMMERSIONE**
MANUALE DI ISTRUZIONI

ES **LICUADORAS DE MANO**
MANUAL DE INSTRUCCIONES

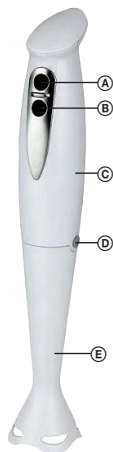
ET **SAUMIKSER**
KASUTUSJUHEND

LT **RANKINIS MAIŠYTVUVAS**
INSTRUKCIJŲ VADOVAS

LV **ROKAS BLENDERIS**
ROKASGRĀMATA

■ Před uvedením výrobku do provozu si důkladně přečtěte tento návod a bezpečnostní pokyny, které jsou v tomto návodu obsaženy. Návod musí být vždy přiložen k přístroji. ■ Pred uvedením výrobku do prevádzky si dôkladne prečítajte tento návod a bezpečnostné pokyny, ktoré sú v tomto návode obsiahnuté. Návod musí byť vždy priložený k prístroju. ■ Przed pierwszym użyciem urządzenia prosimy o uważne zapoznanie się z instrukcjami dotyczącymi bezpieczeństwa i użytkowania. Instrukcja obsługi musi być zawsze dołączona. ■ A termék használatba vétele előtt figyelmesen olvassa el ezt a használati útmutatót és az útmutatóban található biztonsági rendelkezéseket. A használati útmutatót tartsa a készülék közelében. ■ Bitte lesen Sie vor der Inbetriebnahme des Produktes diese Anleitung und die darin enthaltenen Sicherheitshinweise aufmerksam durch. Die Bedienungsanleitung muss dem Gerät immer beigelegt sein. ■ Always read the safety&use instructions carefully before using your appliance for the first time. The user's manual must be always included. ■ Uvijek pročitajte sigurnosne upute i upute za uporabu prije prvog korištenja vašeg uređaja. Upute moraju uvijek biti priložene. ■ Pred vkladom izdelka temeljito preberite ta navodila in varnostne napotke, ki so navedeni v teh navodilih. Navodila morajo biti vedno priložena k napravi. ■ Uvek pažljivo pročitajte uputstva za sigurnost i upotrebu pre upotrebe uređaja po prvi put. Korisničko uputstvo mora uvek biti priloženo. ■ Avant de mettre le produit en service, lisez attentivement le présent mode d'emploi et les consignes de sécurité contenues dans le présent mode d'emploi. Le mode d'emploi doit toujours être fourni avec le produit. ■ Leggere sempre con attenzione le istruzioni di sicurezza ed uso prima di utilizzare l'apparecchio per la prima volta. Il manuale dell'utente deve essere sempre incluso. ■ Siempre lea cuidadosamente las instrucciones de seguridad y de uso antes de utilizar su artefacto por primera vez. Siempre debe estar incluido el manual del usuario. ■ Enne seadme esmakordset kasutamist lugege ohutus- ja kasutusjuhised alati hoolikalt läbi. Kasutusjuhend peab alati kaasas olema. ■ Pirms naudāmieši prietaisu pirmajai kartai, visuomet atdīzai perskaitykite saugos ir naudojimo instrukcijas. Kartu su gaminiu visada privalo būti jo naudotojo vadovas. ■ Pirms ierīces pirmās lietošanas reizes vienmēr rūpīgi izlasiet drošības un lietošanas norādījumus. Rokasgrāmata vienmēr jāpievieno ierīcei.

POPIS / POPIS / OPIS / A KÉSZÜLÉK RÉSZEI / BESCHREIBUNG / DESCRIPTION / OPIS / OPIS / OPIS / DESCRIPTION / DESCRIZIONE / DESCRIPCIÓN / KIRJELDUS / APRAŠYMAS / APRAKSTS



CZ

- A. Tlačítko nižší rychlosti
- B. TURBO tlačítko (vyšší rychlost)
- C. Tělo spotřebiče
- D. Tlačítko pro uvolnění nástavce
- E. Odnímatelný nástavec s noži

SK

- A. Tlačidlo nižšia rýchlosť
- B. Turbo tlačidlo (vyššia rýchlosť)
- C. Telo spotrebiča
- D. Tlačidlo na uvoľnenie nadstavca
- E. Odnímateľný nadstavec s nožmi

PL

- A. Przycisk niższej prędkości
- B. Przycisk Turbo (wyższa prędkość)
- C. Korpus urządzenia
- D. Przycisk zwalnający końcówkę
- E. Zdejmowalna końcówka z nożami

HU

- A. Kis fordulatszám gomb
- B. TURBO gomb (nagy fordulatszám)
- C. Készülékház
- D. Feltét kioldó gomb
- E. Levehető kékes feltét

DE

- A. Taste für niedrigere Geschwindigkeit
- B. Turbotaste (höhere Geschwindigkeit)
- C. Gerätekörper
- D. Taste zur Freigabe des Aufsatzes
- E. Abnehmbarer Aufsatz mit Messern

GB

- A. Lower speed button
- B. Turbo button (higher speed)
- C. Appliance body
- D. Attachment release button
- E. Removable attachment with blades

HR/BIH

- A. Tipka za nižu brzinu
- B. Tipka Turbo (veća brzina)
- C. Tijelo uređaja
- D. Osigurač za oslobađanje nastavaka
- E. Odvojivi nastavak s noževima

SI

- A. Tipka za manjšo hitrost
- B. Odstranljiv nastavek za mešanje
- C. Tipka za sprostitvev nastavka
- D. Trup aparata
- E. Odstranljiv nastavek z noži

SR/MNE

- A. Taster za nižu brzinu
- B. Taster Turbo (viši stepen brzine)
- C. Telo uređaja
- D. Osigurač za oslobađanje nastavaka
- E. Odvojivi nastavak s noževima

FR

- A. Bouton de faible vitesse
- B. Bouton turbo (vitesse supérieure)
- C. Corps de l'appareil
- D. Bouton de libération de l'accessoire
- E. Adaptateur amovible avec pieds

IT

- A. Pulsante per ridurre la velocità
- B. Pulsante turbo (velocità più alta)
- C. Corpo dell'apparecchio
- D. Pulsante di sgancio accessorio
- E. Accessorio rimovibile con lame

ES

- A. Botón de velocidad más baja
- B. Botón turbo (velocidad más alta)
- C. Cuerpo del artefacto
- D. Botón de desbloqueo del accesorio
- E. Asesorio extraíble con cuchillas

ET

- A. Madalama kiiruse nupp
- B. Turbo-nupp (suurem kiirus)
- C. Seadme korpus
- D. Tarviku vabastusnupp
- E. Eemaldatav tarvik koos lõiketeradega

LT

- A. Žemo greičio mygtukas
- B. „Turbo“ greitis (didesnis greitis)
- C. Prietaiso korpusas
- D. Priedo nuėmimo mygtukas
- E. Nuimamos dalys su ašmenimis

LV

- A. Zemāka ātruma poga
- B. Turbo poga (augstāks ātrums)
- C. Ierīces korpus
- D. Piederuma noņemšanas poga
- E. Noņemams piederums ar asmeņiem

BEZPEČNOSTNÍ POKYNY**Čtěte pozorně a uschovejte pro budoucí potřebu!**

Varování: Bezpečnostní opatření a pokyny uvedené v tomto návodu nezahrnují všechny možné podmínky a situace, ke kterým může dojít. Uživatel musí pochopit, že faktorem, který nelze zabudovat do žádného z výrobků, je zdravý rozum, opatrnost a péče. Tyto faktory tedy musí být zajištěny uživatelem/uživateli používajícími a obsluhujícími tento spotřebič. Neodpovídáme za škody způsobené během přepravy, nesprávným používáním, kolísáním napětí nebo změnou či úpravou jakékoliv části spotřebiče.

Aby nedošlo ke vzniku požáru nebo k úrazu elektrickým proudem, měla by být při používání elektrických zařízení vždy dodržována základní opatření, včetně těch následujících:

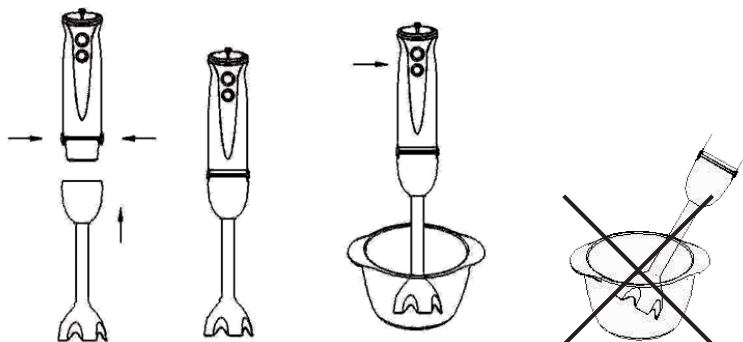
1. Ujistěte se, že napětí ve vaší zásuvce odpovídá napětí uvedenému na štítku zařízení a že je zásuvka řádně uzemněná. Zásuvka musí být instalována podle platné elektrotechnické normy ČSN.
2. Nikdy mixér nepoužívejte, pokud je přívodní kabel poškozen. **Veškeré opravy včetně výměny napájecího přívodu svěřte odbornému servisu! Nedemontujte ochranné kryty zařízení, hrozí nebezpečí úrazu elektrickým proudem!**
3. Chraňte spotřebič před přímým kontaktem s vodou a jinými tekutinami, aby nedošlo k případnému úrazu elektrickým proudem.
4. Nepoužívejte ponorný mixér venku nebo ve vlhkém prostředí ani se nedotýkejte přívodního kabelu nebo spotřebiče mokřkýma rukama. Hrozí nebezpečí úrazu elektrickým proudem.
5. Dbejte zvýšené pozornosti, pokud používáte ponorný mixér v blízkosti dětí!
6. Ponorný mixér by neměl být ponechán během chodu bez dozoru.
7. Vlasy, prsty nebo části oděvu musí být v dostatečné vzdálenosti od pohybujících se částí zařízení. Během mixování nekládejte do nádoby žádné nástroje ani ruce, mohlo by dojít k úrazu nebo poškození přístroje. Sěrku můžete použít pouze tehdy, pokud je mixér vypnutý.

8. Před zapnutím přístroje si připravte nádobu na místo, nasadte čepele na motor a teprve poté zapojte zástrčku do síťové zásuvky. Snížíte tím riziko poranění.
9. Při manipulaci s nástavci dbejte zvýšené opatrnosti, nože jsou velmi ostré a mohou způsobit poranění.
10. Používejte ponorný mixér pouze na zpracování potravin. Maximální dovolená teplota zpracovávaných potravin je 60 °C. Nepoužívejte na vroucí potraviny! Mixované ingredience doplňte vždy o tekutinu.
11. Doporučujeme nenechávat mixér se zasunutým přívodním kabelem v zásuvce bez dozoru. Před údržbou vytáhněte přívodní kabel ze síťové zásuvky. Vidlici nevytahujte ze zásuvky taháním za kabel. Kabel odpojte ze zásuvky uchopením za vidlici.
12. Nepoužívejte ponorný mixér v blízkosti zdroje tepla, např. trouby. Chraňte jej před přímým slunečním zářením.
13. Přívodní kabel se nesmí dotýkat horkých částí ani vést přes ostré hrany.
14. Bezprostředně po ukončení používání vždy odpojte spotřebič od napájení.
15. Nepoužívejte příslušenství, které není doporučeno výrobcem, jinak se vystavujete riziku ztráty záruky.
16. Používejte ponorný mixér pouze v souladu s pokyny uvedenými v tomto návodu. Tento ponorný mixér je určen pouze pro domácí použití. Výrobce neodpovídá za škody způsobené nesprávným použitím tohoto spotřebiče.
17. Tento spotřebič nesmějí používat děti. Udržujte spotřebič a jeho přívod mimo dosah dětí. Spotřebiče mohou používat osoby se sníženými fyzickými, smyslovými či mentálními schopnostmi nebo nedostatkem zkušeností a znalostí, pokud jsou pod dozorem nebo byly poučeny o používání spotřebiče bezpečným způsobem a rozumí případným nebezpečím. Děti si se spotřebičem nesmějí hrát.

Do not immerse the appliance body in water! – Tělo spotřebiče neponořujte do vody!

POKYNY K POUŽITÍ – MIXÉR

CZ



Ponorný mixér je určen k přípravě omáček, polév, polévek, majonéz, dětských jídel, míchaných nápojů a mléčných koktejlů.

Před prvním použitím naplňte nádobu do poloviny teplou vodou s prostředkem na mytí nádobí, ponořte čepel mixéru na dno nádoby a několik vteřin mixujte. Potom celý odnímatelný nástavec dobře opláchněte.

1. Do mixovací nádoby nebo jiné vyšší kuchyňské nádoby vložte potraviny. Mixér nepoužívejte k drcení ledu, sekání ořechů nebo jiných tvrdých potravin. Velké kusy potravin nejprve nakrájejte na cca 2 cm velké kusy.
2. Odnímatelný nástavec nasadte na motor až „zapadne“ na místo.
3. Rozviňte celý přívodní kabel a zasuňte zástrčku do elektrické sítě.
4. Vložte spotřebič do mixovací nádoby s potravinami a stiskněte tlačítko požadované rychlosti na horní části těla spotřebiče. Mixujte krouživými pohyby u dna.
5. Mixér zastavíte uvolněním tlačítka. Po ukončení mixování vytáhněte přívodní kabel ze zásuvky.

Poznámka: Maximální doba nepřetržitého provozu spotřebiče je 30 vteřin při zpracování měkkých potravin a tekutin. Před dalším použitím nechte spotřebič alespoň 15 minut odpočítout. V opačném případě se přehřeje a poškodí. Mixované ingredience doplňte vždy do tekutinu.

Mixované potraviny	Mixované množství	Čas
Ovoce, zelenina	50–100 g	25 sekund
Dětské přesnídávky, polévky a omáčky	50–200 ml	25 sekund
Koktejly a mixované nápoje	50–500 ml	25 sekund

ČIŠTĚNÍ

Před každou údržbou odpojte spotřebič od elektrické sítě! Čištění provádějte vždy na vychladnutém spotřebiči! Nepoužívejte k čištění drátěnku, abrazivní prostředky nebo rozpouštědla. Dbejte zvýšené opatrnosti, nože jsou velmi ostré.

1. Tělo spotřebiče otřete vlhkou utěrkou. Nikdy jej nečistěte pod tekoucí vodou, neoplachujte jej ani neponořujte do vody! Připevněte nástavec zpět na tělo spotřebiče.
2. Čepel omyjte v teplé vodě s prostředkem na mytí nádobí a opláchněte čistou vodou. Nedoporučujeme mýt v myčce na nádobí.

Před uklizením ponorného mixéru se vždy ujistěte, že zcela zchladl, je čistý a suchý.

Rychlé opláchnutí

Mezi jednotlivým mixováním podržte ponorný mixér ve sklenici do poloviny naplněné vodou a nechte pár sekund běžet.

Upozornění

Při zpracování barevných potravin může dojít ke změně barvy plastových částí přístroje!

TECHNICKÉ ÚDAJE

Jmenovité napětí: 230 V~ 50/60 Hz

Jmenovitý příkon: 200 W

VYUŽITÍ A LIKVIDACE ODPADU

Balící papír a vlnitá lepenka – odevzdat do sběrných surovin. Přebalová folie, PE sáčky, plastové díly – do sběrných kontejnerů na plasty.

LIKVIDACE VÝROBKU PO UKONČENÍ ŽIVOTNOSTI

Likvidace použitých elektrických a elektronických zařízení (platí v členských zemích EU a dalších evropských zemích se zavedeným systémem třídění odpadu)

Vyobrazený symbol na produktu nebo na obalu znamená, že s produktem by nemělo být nakládáno jako s domovním odpadem. Produkt odevzdejte na místo určené pro recyklaci elektrických a elektronických zařízení. Správnou likvidaci produktu zabráníte negativním vlivům na lidské zdraví a životní prostředí. Recyklace materiálů přispívá k ochraně přírodních zdrojů. Více informací o recyklaci tohoto produktu Vám poskytne obecní úřad, organizace pro zpracování domovního odpadu nebo prodejní místo, kde jste produkt zakoupili.



08/05

Tento výrobek splňuje požadavky směrnice EU o elektromagnetické kompatibilitě a elektrické bezpečnosti.



Návod k obsluze je k dispozici na webových stránkách www.ecg.cz.

Změna textu a technických parametrů vyhrazena.

BEZPEČNOSTNÉ POKYNY**Čítajte pozorne a uschovajte na budúcu potrebu!**

Varovanie: Bezpečnostné opatrenia a pokyny uvedené v tomto návode nezahŕňajú všetky možné podmienky a situácie, ku ktorým môže dôjsť. Používateľ musí pochopiť, že faktorom, ktorý nie je možné zabudovať do žiadneho z výrobkov, je zdravý rozum, opatrnosť a starostlivosť. Tieto faktory teda musia byť zaistené používateľom/používateľmi používajúcimi a obsluhujúcimi tento spotrebič. Nezodpovedáme za škody spôsobené počas prepravy, nesprávnym používaním, kolísaním napätia alebo zmenou či úpravou akejkoľvek časti spotrebiča.

SK

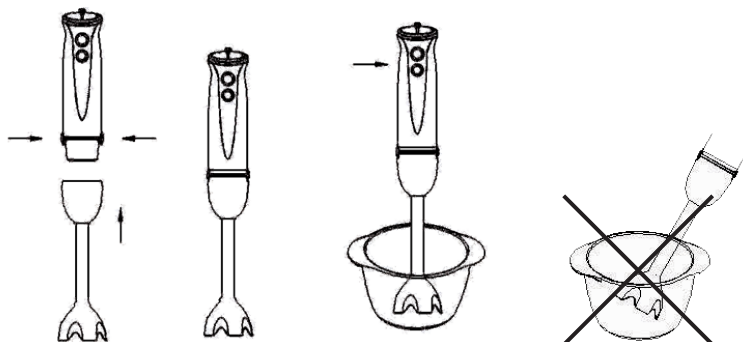
Aby nedošlo k vzniku požiaru alebo k úrazu elektrickým prúdom, mali by sa pri používaní elektrických zariadení vždy dodržiavať základné opatrenia, vrátane týchto:

1. Uistite sa, že napätie vo vašej zásuvke zodpovedá napätiu uvedenému na štítku zariadenia a že je zásuvka riadne uzemnená. Zásuvka musí byť inštalovaná podľa platnej elektrotechnickej normy podľa EN.
2. Nikdy mixér nepoužívajte, ak je prírodný kábel poškodený. **Všetky opravy vrátane výmeny napájacieho prívodu zverte odbornému servisu! Nedemontujte ochranné kryty zariadenia, hrozí nebezpečenstvo úrazu elektrickým prúdom!**
3. Chráňte spotrebič pred priamym kontaktom s vodou a inými tekutinami, aby nedošlo k prípadnému úrazu elektrickým prúdom.
4. Nepoužívajte ponorný mixér vonku alebo vo vlhkom prostredí ani sa nedotýkajte prírodného kábla alebo spotrebiča mokrými rukami. Hrozí nebezpečenstvo úrazu elektrickým prúdom.
5. Dbajte na zvýšenú pozornosť, ak používate ponorný mixér v blízkosti detí!
6. Ponorný mixér by nemal byť ponechaný počas chodu bez dozoru.
7. Vlasy, prsty alebo časti odevu musia byť v dostatočnej vzdialenosti od pohybujúcich sa častí zariadenia. Počas mixovania nevkladajte do nádoby žiadne nástroje ani ruky, mohlo by dôjsť k úrazu alebo poškodeniu prístroja. Stierku môžete použiť iba vtedy, ak je mixér vypnutý.

8. Pred zapnutím prístroja si pripravte nádobu na miesto, nasadte čepele na motor a až potom zapojte zástrčku do sieťovej zásuvky. Znížite tým riziko poranenia.
9. Pri manipulácii s násadkami dbajte na zvýšenú opatrnosť, nože sú veľmi ostré a môžu spôsobiť poranenie.
10. Používajte ponorný mixér iba na spracovanie potravín. Maximálna dovolená teplota spracovávaných potravín je 60 °C. Nepoužívajte na vriace potraviny! Mixované ingrediencie doplňte vždy o tekutinu.
11. Odporúčame nenechávať mixér so zasunutým prírodným káblom v zásuvke bez dozoru. Pred údržbou vyťahnite prírodný kábel zo sieťovej zásuvky. Vidlicu nevyťahujte zo zásuvky ťahaním za kábel. Kábel odpojte od zásuvky uchopením za vidlicu.
12. Nepoužívajte ponorný mixér v blízkosti zdroja tepla, napr. rúry. Chráňte ho pred priamym slnečným žiarením.
13. Prírodný kábel sa nesmie dotýkať horúcich častí ani viesť cez ostré hrany.
14. Bezprostredne po ukončení používania vždy odpojte spotrebič od napájania.
15. Nepoužívajte príslušenstvo, ktoré nie je odporúčané výrobcom, inak sa vystavujete riziku straty záruky.
16. Používajte ponorný mixér iba v súlade s pokynmi uvedenými v tomto návode. Tento ponorný mixér je určený iba na domáce použitie. Výrobca nezodpovedá za škody spôsobené nesprávnym použitím tohto spotrebiča.
17. Tento spotrebič nesmú používať deti. Udržujte spotrebič a jeho prívod mimo dosahu detí. Spotrebiče môžu používať osoby so zníženými fyzickými, zmyslovými či mentálnymi schopnosťami alebo nedostatkom skúseností a znalostí, ak sú pod dozorom alebo boli poučené o používaní spotrebiča bezpečným spôsobom a rozumejú prípadným nebezpečenstvám. Deti sa so spotrebičom nesmú hrať.

Do not immerse the appliance body in water! – Telo spotrebiča neponárajte do vody!

POKYNY NA POUŽITIE – MIXÉR



SK

Ponorný mixér je určený na prípravu omáčok, poliev, polievok, majonéz, detských jedál, miešaných nápojov a mliečnych kokteíllov.

Pred prvým použitím naplňte nádobu do polovice teplou vodou s prostriedkom na umývanie riadu, ponorte čepele mixéra na dno nádoby a niekoľko sekúnd mixujte. Potom celý odnímateľný nástavec dobre opláchnite.

1. Do mixovacej nádoby alebo inej vyššej kuchynskej nádoby vložte potraviny. Mixér nepoužívajte na drvenie ľadu, sekanie orechov alebo iných tvrdých potravín. Veľké kusy potravín najprv nakrájajte na cca 2 cm veľké kusy.
2. Odnímateľný nástavec nasadte na motor až „zapadne“ na miesto.
3. Rozviňte celý prívodný kábel a zasuňte zástrčku do elektrickej siete.
4. Vložte spotrebič do mixovacej nádoby s potravinami a stlačte tlačidlo požadovanej rýchlosti na hornej časti tela spotrebiča. Mixujte krúživými pohybmi pri dne.
5. Mixér zastavíte uvoľnením tlačidla. Po ukončení mixovania vytiahnite prívodný kábel zo zásuvky.

Poznámka: Maximálny čas nepretržitej prevádzky spotrebiča je 30 sekúnd pri spracovaní mäkkých potravín a tekutín. Pred ďalším použitím nechajte spotrebič aspoň 15 minút odpočinúť. V opačnom prípade sa prehreje a poškodí. Mixované ingrediencie doplňte vždy do tekutinu.

Mixované potraviny	Mixované množstvo	Čas
Ovocie, zelenina	50 – 100 g	25 sekúnd
Detské výživy, polievky a omáčky	50 – 200 ml	25 sekúnd
Kokteily a mixované nápoje	50 – 500 ml	25 sekúnd

ČISTENIE

Pred každou údržbou odpojte spotrebič od elektrickej siete! Čistenie vykonávajte vždy na vychladnutom spotrebiči! Nepoužívajte na čistenie drôtenku, abrazívne prostriedky alebo rozpúšťadlá. Dbajte na zvýšenú opatnosť, nože sú veľmi ostré.

1. Telo spotrebiča utrite vlhkou utierkou. Nikdy ho nečistite pod tečúcou vodou, neoplachujte ho ani neponárajte do vody! Pripevnite nástavec späť na telo spotrebiča.
2. Čepeľ umyte v teplej vode s prostriedkom na umývanie riadu a opláchnite čistou vodou. Neodporúčame umývať v umývačke na riad.

Pred odprataním ponorného mixéra sa vždy uistite, že úplne vychladol, je čistý a suchý.

Rýchle opláchnutie

Medzi jednotlivým mixovaním podržte ponorný mixér v pohári do polovice naplnenom vodou a nechajte pár sekúnd bežať.

SK

Upozornenie

Pri spracovaní farebných potravín môže dôjsť k zmene farby plastových častí prístroja!

TECHNICKÉ ÚDAJE

Menovité napätie: 230 V~ 50/60 Hz

Menovitý príkon: 200 W

VYUŽITIE A LIKVIDÁCIA OBALOV

Baliaci papier a vlnitá lepenka – odovzdajte do zberných surovín. Prebalová fólia, PE vrecká, plastové diely – vyhadzujte do kontajnerov na plasty.

LIKVIDÁCIA VÝROBKU PO SKONČENÍ ŽIVOTNOSTI

Likvidácia použitých elektrických a elektronických zariadení (platí v členských krajinách EÚ a ďalších európskych krajinách so zavedeným systémom triedenia odpadu)

Vyobrazovaný symbol na produkte alebo na obale znamená, že s produktom by sa nemalo nakladať ako s domovým odpadom. Produkt odovzdajte na miesto určené na recykláciu elektrických a elektronických zariadení. Správnu likvidáciu produktu zabránite negatívnym vplyvom na ľudské zdravie a životné prostredie. Recyklácia materiálov prispieva k ochrane prírodných zdrojov. Viac informácií o recyklácii tohto produktu vám poskytne obecný úrad, organizácia na spracovanie domového odpadu alebo predajné miesto, kde ste produkt kúpili.



08/05

Tento výrobok spĺňa požiadavky smerníc EÚ o elektromagnetickej kompatibilite a elektrickej bezpečnosti.



Návod na obsluhu je k dispozícii na webových stránkach www.ecg-electro.eu.

Zmena textu a technických parametrov vyhradená.

INSTRUKCJE BEZPIECZEŃSTWA**Należy uważnie przeczytać i zachować do wglądu!**

Uwaga: Wskazówki i środki bezpieczeństwa w niniejszej instrukcji nie obejmują wszystkich warunków i sytuacji mogących spowodować zagrożenie. Najważniejszym czynnikiem odpowiadającym za bezpieczne korzystanie z urządzeń elektrycznych jest ostrożność i zdrowy rozsądek. Należy mieć to na uwadze w trakcie obsługi urządzenia. Nie ponosimy odpowiedzialności za szkody powstałe podczas transportu, na skutek nieprawidłowego użytkowania, wahań napięcia oraz zmiany lub modyfikacji którejkolwiek części urządzenia.

PL

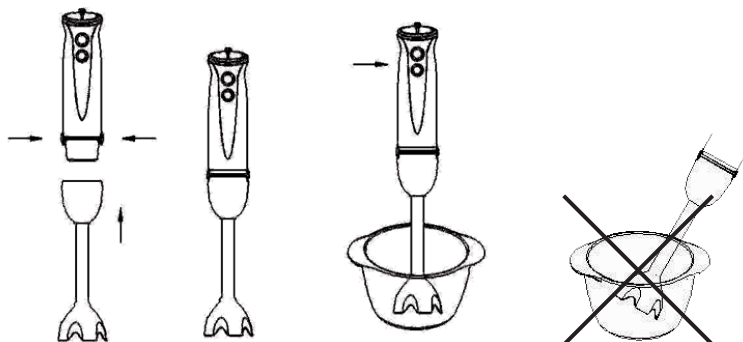
Aby zapobiec wzniesieniu ognia lub porażeniu prądem elektrycznym, korzystając z urządzeń elektrycznych należy przestrzegać podstawowych zasad bezpieczeństwa, m.in.:

1. Upewnij się, że napięcie w sieci odpowiada napięciu podanemu na naklejce na urządzeniu, a gniazdko jest odpowiednio uziemione. Gniazdko musi być zainstalowane zgodnie z obowiązującymi przepisami zgodnymi z normą EN.
2. Nie wolno korzystać z blendera, kiedy uszkodzony jest przewód zasilania. **Wszelkie naprawy, w tym wymianę przewodu zasilającego, należy zlecić w profesjonalnym serwisie! Nie zdejmuj osłon urządzenia, mogłoby to spowodować porażenie prądem elektrycznym!**
3. Chroń urządzenie przed bezpośrednim kontaktem z wodą i innymi cieczami, aby zapobiec porażeniu prądem elektrycznym.
4. Nie używaj blendera na zewnątrz lub w wilgotnym środowisku, nie dotykaj urządzenia ani przewodu zasilającego mokrymi rękami. Mogłoby to spowodować porażenie prądem elektrycznym.
5. Należy zachować szczególną ostrożność, jeżeli urządzenie jest używane w pobliżu dzieci!
6. Nie pozostawiaj włączonego blendera bez nadzoru.
7. Włosy, palce i ubrania muszą znajdować się w odpowiedniej odległości od ruchomych elementów urządzenia. W trakcie miksowania nie wkładaj do pojemnika rąk, ani żadnych narzędzi – mogłoby to spowodować obrażenia lub uszkodzenie urządzenia. Narzędzi kuchennych można używać dopiero po wyłączeniu urządzenia.

8. Przed włączeniem urządzenia należy przygotować naczynie, nasadzić końcówkę, a dopiero potem podłączyć rozdrabniacz do gniazdka. W przeciwnym razie mogłoby dojść do obrażeń.
9. Z końcówką rozdrabniającą należy się obchodzić bardzo ostrożnie, noże są ostre i mogą spowodować skaleczenie.
- PL** 10. Stosuj blender wyłącznie do przygotowania produktów spożywczych. Maksymalna temperatura przygotowywanych produktów wynosi 60 °C. Nie stosuj do wrzących substancji! Do mieszanych składników należy zawsze dodawać płyn.
11. Nie należy pozostawiać blendera podłączonego do gniazda zasilania bez nadzoru. Przed czynnościami konserwacyjnymi należy wyjąć wtyczkę przewodu zasilającego z gniazdka. Nie należy wyciągać wtyczki pociągając za kabel. Odłącz kabel chwytając za wtyczkę.
12. Nie używaj blendera w pobliżu źródeł ciepła, np. piekarnika. Chronić urządzenie przed promieniowaniem słonecznym.
13. Przewód zasilania nie może dotykać rozgrzanych elementów ani ostrych krawędzi.
14. Po zakończeniu użytkowania natychmiast odłącz urządzenie od zasilania.
15. Stosowanie innych akcesoriów od zalecanych przez producenta grozi utratą gwarancji.
16. Blender należy stosować tylko zgodnie z zaleceniami, zawartymi w niniejszej instrukcji. Urządzenie przeznaczone jest wyłącznie do użytku domowego. Producent nie ponosi odpowiedzialności za szkody powstałe na skutek nieprawidłowego stosowania urządzenia.
17. Urządzenie nie może być używane przez dzieci. Trzymaj urządzenie i jego przewód zasilający w miejscu niedostępnym dla dzieci. Urządzenie może być używane przez osoby o ograniczonej sprawności fizycznej lub umysłowej, bądź o niedostatecznym doświadczeniu i wiedzy, jeżeli są pod nadzorem lub zostały pouczone odnośnie użytkowania urządzenia w sposób bezpieczny i rozumieją potencjalne zagrożenia. Dzieci nie mogą bawić się urządzeniem.

Do not immerse the appliance body in water!
– Nie zanurzaj korpusu urządzenia w wodzie!

INSTRUKCJA UŻYTKOWANIA – BLENDER



PL

Blender przeznaczony jest do przygotowywania sosów, zup, polew, majonezów, potraw dziecięcych, napojów i koktajli mlecznych.

Przed pierwszym użyciem należy do połowy napelnić naczynie ciepłą wodą z środkiem do mycia naczyń, zanurzyć końcówkę na dno naczynia i miksować przez kilka sekund. Następnie opłucz całą końcówkę.

1. Włóż do naczynia dostarczonego w zestawie albo innego naczynia kuchennego produkty spożywcze. Nie używaj blendera do rozdrabniania lodu, orzechów, ani innych twardych produktów. Duże kawałki żywności należy najpierw pokroić na kawałki o wielkości około 2 cm.
2. Wyjmovaną końcówkę wsuń w korpus, aż „zaskoczy”.
3. Rozwiń przewód zasilający na całą długość i włóż wtyczkę do gniazdka.
4. Włóż urządzenie do naczynia z produktami spożywczymi, a następnie naciśnij przycisk wybranej prędkości w górnej części korpusu blendera. Blenduj okrężnymi ruchami blisko dna naczynia.
5. Zatrzymaj blender puszczając przycisk. Po zakończeniu pracy wyjmij wtyczkę przewodu zasilającego z gniazdka.

Uwaga: Maksymalny czas pracy ciągłej urządzenia wynosi 30 sekund podczas przetwarzania miękkich pokarmów i płynów. Przed ponownym użyciem urządzenia należy poczekać przynajmniej 15 minut. W przeciwnym razie dojdzie do przegrzania i uszkodzenia urządzenia. Do mieszanych składników należy zawsze dodawać płyn.

Mieszane składniki	Mieszana ilość	Czas
Owoce, warzywa	50–100 g	25 sekund
Dziecięce przekąski, zupy i sosy	50–200 ml	25 sekund
Koktajle i drinki	50–500 ml	25 sekund

CZYSZCZENIE

Przed czynnościami konserwacyjnymi odłącz urządzenie od zasilania! Przed czyszczeniem poczekaj, aż urządzenie ostygnie! Nie stosuj do czyszczenia druciaka, środków trących, ani rozpuszczalników. Należy zachować ostrożność, noże są bardzo ostre.

1. Korpus urządzenia wytrzyj moką szmatką. Nie wolno myć urządzenia w bieżącej wodzie, płukać, ani zanurzać w wodzie! Końcówkę podłączyć ponownie do korpusu blendera.
2. Umyj ostrze w ciepłej wodzie z dodatkiem płynu do mycia naczyń i opłucz czystą wodą. Nie zalecamy mycia w zmywarce.

Przed schowaniem blendera należy upewnić się, czy w pełni ostygł, czy jest czysty i suchy.

Szybkie opłukanie

Pomiędzy miksowaniem różnych produktów można blender zanurzyć w szklance, napełnionej do połowy wodą, i miksować przez kilka sekund.

Ostrzeżenie

Miksowanie kolorowych produktów może spowodować zabarwienie plastikowych elementów urządzenia!

PL

DANE TECHNICZNE

Napięcie nominalne: 230 V~ 50/60 Hz

Moc nominalna: 200 W

EKSPLLOATACJA I USUWANIE ODPADÓW

Papier służący do owinięcia i tektura falista – przekazać na wysypisko śmieci. Folia opakowaniowa, torby PE, elementy z plastiku – wrzucić do pojemników z plastikiem do recyklingu.

USUWANIE PRODUKTÓW PO ZAKOŃCZENIU EKSPLOATACJI

Usuwanie zużytego sprzętu elektrycznego i elektronicznego (dotyczy krajów członkowskich UE i innych krajów europejskich z wprowadzonym systemem zbiórki odpadów)

Przedstawiony symbol na produkcie lub opakowaniu oznacza, że produkt nie może być zaliczany do odpadów komunalnych. Należy go przekazać do odpowiedniego punktu zajmującego się recyklingiem sprzętu elektrycznego i elektronicznego. Prawidłowy recykling produktu zabiega negatywnym konsekwencjom dla zdrowia ludzkiego i środowiska naturalnego.

Recykling przyczynia się do zachowania surowców naturalnych. W celu uzyskania dalszych informacji o recyklingu tego produktu należy się skontaktować z lokalnymi władzami, krajową organizacją zajmującą się przetwarzaniem odpadów lub sklepem, który sprzedał produkt.



08/05

Produkt spełnia wymagania dyrektyw UE w zakresie kompatybilności elektromagnetycznej i bezpieczeństwa urządzeń elektrycznych.



Instrukcja obsługi jest dostępna na stronie internetowej www.ecg-electro.eu.

Zastrzegamy sobie prawo do zmiany tekstu i parametrów technicznych.

BIZTONSÁGI ELŐÍRÁSOK

Olvassa el figyelmesen és a későbbi felhasználásokhoz is őrizze meg!

Figyelmeztetés! A jelen útmutatóban feltüntetett biztonsági előírások és utasítások nem tartalmazzak minden olyan feltételt és körülményt, amely a használat során bekövetkezhet. A felhasználónak meg kell értenie, hogy egyetlen termékbe sem lehet beépíteni a felhasználótól elvárható elővigyázatosságot és gondosságot. Ezekről a készüléket használó és kezelő felhasználóknak kell gondoskodniuk. Nem vállalunk felelősséget a készülék helytelen használatából, a hálózati feszültség-ingadozásokból, vagy a készülék bármilyen jellegű átalakításából és módosításából eredő károkért.

HU

A tüzek, áramütések és egyéb sérülések megelőzése érdekében, az elektromos készülékek használata során tartsa be az általános és az alábbiakban feltüntetett biztonsági utasításokat.

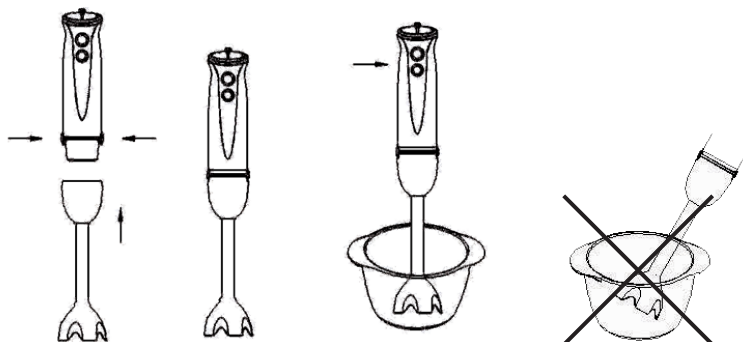
1. Mielőtt csatlakoztatná a készüléket a szabályszerűen leföldelt hálózati konnektorhoz, győződjön meg arról, hogy a hálózati feszültség értéke megegyezik-e a készülék típuscímkéjén található tápfeszültség értékével. A fali aljzat feleljen meg a vonatkozó EN szabványok előírásainak.
2. Amennyiben a készülék vagy a hálózati vezeték sérült, akkor a készüléket ne használja. **A készülék minden javítását, beleértve a tápvezeték cseréjét is, bízza szakszervizre! A készülék védőburkolatát ne szerelje le, a feszültség alatt lévő alkatrészek áramütést okozhatnak!**
3. A készüléket óvja víztől és más folyadékoktól, ellenkező esetben áramütés érheti.
4. A botmixert ne használja szabadban vagy nedves környezetben, illetve a hálózati vezetéket és a készüléket nedves kézzel ne fogja meg. Áramütés veszélye!
5. Legyen nagyon körültekintő, amikor a botmixert gyermekek közelében üzemelteti!
6. A botmixert működés közben ne hagyja felügyelet nélkül.
7. A haja, ujjai vagy ruhadarabjai legyenek megfelelő távolságban a készülék forgó részeitől. Mixelés közben az ujjával ne nyúljon az edénybe és abba más tárgyat se dugjon be, mert sérülést szenvedhet

vagy a készülék megsérülhet. A lehúzó lapátot csak akkor használja, ha a mixert már kikapcsolta.

8. A készülék bekapcsolása előtt tegye az edényt a munkalapra, tegye fel a motorra a késeket, és csak ezután dugja a csatlakozódugót a konnektorba. Ezzel megelőzheti a sérüléseket.
9. A feltétekkel való munka közben legyen fokozottan óvatos, a kések nagyon élesek és sérülést okozhatnak.
- HU** 10. A botmixert csak élelmiszerek feldolgozására használja. A feldolgozott élelmiszerek hőmérséklete ne haladja meg a 60 °C-t. A készülékkel forrásban lévő élelmiszereket mixelni tilos! Az alapanyagokhoz mindig öntsön valamilyen folyadékot is.
11. Amennyiben a hálózati vezeték a konnektorhoz van csatlakoztatva, akkor a botmixert ne hagyja felügyelet nélkül. Karbantartás megkezdése előtt a hálózati vezetéket húzza ki a fali aljzatból. A csatlakozódugót a vezetéknél fogva ne húzza ki a fali aljzatból. A művelethez fogja meg a csatlakozódugót.
12. A botmixert hőforrás, pl. tűzhely közelében ne használja. Óvja a készüléket a közvetlen napsütéstől.
13. A hálózati vezeték nem érhet hozzá forró tárgyakhoz, továbbá azt éles eszközökre se helyezze rá.
14. Használat után a hálózati vezetéket mindig húzza ki a konnektorból.
15. Ne használjon a gyártó által nem ajánlott tartozékokat, ellenkező esetben elveszítheti a készülékre nyújtott garanciát.
16. A mixert kizárólag használati útmutatóban ismertetett utasításokkal összhangban használja. Ez a botmixer kizárólag otthoni használatra alkalmas. A gyártó nem felel a készülék helytelen használatából okozta károkért.
17. A készüléket gyerekek nem használhatják. A készüléket és a hálózati vezetékét tartsa távol a gyerekektől. A készüléket idős, testi és szellemi fogyatékos személyek, illetve a készülék használatát nem ismerő és hasonló készülék üzemeltetéseinek a tapasztalataival nem rendelkező személyek csak a készülék használati utasítását ismerő és a készülék használatáért felelősséget vállaló személy felügyelete mellett használhatják. A készülék nem játék, azzal gyerekek nem játszhatnak.

Do not immerse the appliance body in water! – A készüléket vízbe mártani tilos!

HASZNÁLATI ÚTMUTATÓ – MIXER



HU

A botmixer mártások, levesek, majonéz, bébiételek, kevert italok és tejes koktélok készítésére szolgál.

Az első használatba vétel előtt az edényt töltsé meg félig meleg vízzel, cseppentsen bele néhány csepp mosogatószeret, merítse bele a mixer késeit az edény fenekéig, és néhány másodpercig kapcsolja be a mixert. Ezt követően a levehető feltétet alaposan öblítse el.

1. A keverőedénybe vagy más magasabb konyhai edénybe tegye bele az élelmiszereket. A mixert ne használja jég, dió vagy más kemény élelmiszerek aprítására. A nagyobb élelmiszer darabokat előbb aprítsa 2 cm-nél kisebb darabokra.
2. A levehető feltétet tegye fel a motorra, annak be kell „kattannia”.
3. Tekerje le az egész hálózati vezetékét, majd a csatlakozódugót dugja a konnektorba.
4. Tegye a mixert az élelmiszereket tartalmazó keverőedénybe, majd a kívánt fordulatszámnak megfelelő gombot megnyomva kapcsolja be a készüléket. Az edényben keverő mozdulatokkal mozgassa a mixert.
5. A gomb felengedésével a mixer kikapcsol. A mixelés után húzza ki a hálózati vezetékét a konnektorból.

Megjegyzés: A készülék folyamatos üzemeltetésének a maximális ideje 30 másodperc (puha alapanyagok és folyadék esetén). A következő bekapcsolás előtt várjon legalább 15 percet a készülék lehűlése érdekében. Ellenkező esetben a készülék túlmelegedés miatt meghibásodhat. Az alapanyagokhoz mindig öntsön valamilyen folyadékot is.

Mixelt alapanyag	Mixelt mennyiség	Idő
Gyümölcs, zöldség	50 – 100 g	25 másodperc
Bébiétel, leves, főzelék	50 – 200 ml	25 másodperc
Koktélok és kevert italok	50 – 500 ml	25 másodperc

TISZTÍTÁS

A készülék karbantartása és tisztítása előtt a hálózati vezetékét húzza ki a konnektorból! Csak teljesen kihűlt készüléket tisztítson! A készülék tisztításához fém szivacsot, szemcsés és karcoló tisztítószerkeket vagy higítót használni tilos! Legyen nagyon óvatos, a kések élesek és sérülést okozhatnak.

1. A készülék házát nedves ruhával törölje meg. A készüléket folyó víz alatt tisztítani, vízben öblögetni, vagy teljesen a vízbe mártani tilos! A levehető feltétet szerelje vissza a készülék végére.
2. A késeket mosogatószeres meleg vízben mosogassa el, majd tiszta vízzel öblítse le. A feltétet ne tegye mosogatógéphez.

A mixer tárolása előtt mindig győződjön meg arról, hogy az teljesen kihűlt és száraz-e.

Gyors öblítés

Az egyes mixelések között a mixelő feltét végét dugja vízzel félig megtöltött nagyobb pohárba, majd a készüléket néhány másodpercre kapcsolja be.

Figyelmeztetés!

Színezésre hajlamos élelmiszerek feldolgozása esetén a készülék műanyag részei elszíneződhetnek!

MŰSZAKI ADATOK

Névleges feszültség: 230 V~ 50/60 Hz

Névleges teljesítményfelvétel: 200 W

HU

HULLADÉKFELHASZNÁLÁS ÉS MEGSEMISÍTÉS

A csomagolópapírt és hullámpapírt adja le hulladékgyűjtő telepen. Csomagolófólia, PE zacskók, műanyag alkatrészek – műanyaggyűjtő szelektív hulladéktároló edénybe.

ÉLETTARTAM LEJÁRTÁT KÖVETŐ MEGSEMISÍTÉS

Használt elektromos és elektronikus készülékek megsemmisítése (érvényes az EU tagállamokban és számos szelektív hulladékgyűjtést végző európai országban)

Ez a terméken vagy csomagolásán található jelzés azt mutatja, hogy a terméket tilos standard háztartási hulladékként megsemmisíteni. A terméket elektromos és elektronikus berendezések újrahasznosítására szakosodott hulladékgyűjtő telepen adja le. A termék helyes megsemmisítésével megelőzi, hogy káros hatást fejtsen ki az emberi egészségre és környezetünkre. Az anyagok újrahasznosítása kíméli a természetes forrásainkat. A termék újrahasznosításával kapcsolatosan bővebb információkat a helyi önkormányzattól, a háztartási hulladékot feldolgozó szervezettől, vagy a termék forgalmazójától kérhet.



08/05

Ez a termék megfelel a kisfeszültségű berendezések biztonságára és az elektromágneses kompatibilitásra vonatkozó EU irányelveknek.



A készülék használati útmutatója a www.ecg-electro.eu oldalon található.

A szöveg és a műszaki paraméterek megváltoztatásának a joga fenntartva.

SICHERHEITSHINWEISE

Bitte aufmerksam lesen und gut aufbewahren!

Warnung: Die in dieser Anleitung aufgeführten Sicherheitsvorkehrungen und Hinweise umfassen nicht alle Umstände und Situationen, zu denen es kommen kann. Der Anwender muss begreifen, dass der gesunde Menschenverstand, Vorsicht und Sorgfalt zu Faktoren gehören, die sich in kein Produkt einbauen lassen. Diese Faktoren müssen durch den Anwender bzw. mehrere Anwender bei der Verwendung und Bedienung dieses Gerätes gewährleistet werden. Wir haften nicht für Schäden, die durch Transport, eine unsachgemäße Verwendung, Spannungsschwankungen oder eine Modifikation des Gerätes entstehen.

DE

Um Bränden oder Stromunfällen vorzubeugen, müssen bei der Verwendung von elektrischen Geräten u.a. folgende Vorsichtsmaßnahmen eingehalten werden:

1. Vergewissern Sie sich, dass die Spannung an Ihrer Steckdose mit der Spannung auf dem Etikett übereinstimmt und die Steckdose ordnungsgemäß geerdet wurde. Die Steckdose muss gemäß gültiger elektrotechnischer Norm (EN) installiert werden.
2. Mixer niemals benutzen, falls das Stromkabel beschädigt ist. **Sämtliche Reparaturen, sowie das Auswechseln des Stromkabels muss ein Fachservice durchführen! Demontieren Sie niemals die Schutzabdeckung des Gerätes. Es könnte zu einem Stromunfall kommen!**
3. Schützen Sie das Gerät vor direktem Kontakt mit Wasser und sonstigen Flüssigkeiten, um Stromunfällen vorzubeugen.
4. Verwenden Sie den Stabmixer nicht im Freien oder in einer feuchten Umgebung. Stromkabel oder Gerät nicht mit nassen Händen berühren. Es besteht die Gefahr eines Stromunfalls.
5. Seien Sie besonders vorsichtig, falls Sie den Stabmixer in der Nähe von Kindern verwenden!
6. Der Stabmixer sollte während des Betriebes nicht unbeaufsichtigt gelassen werden.
7. Haare, Finger oder Kleidungsstücke sind in ausreichender Entfernung von den beweglichen Geräteteilen zu halten. Während

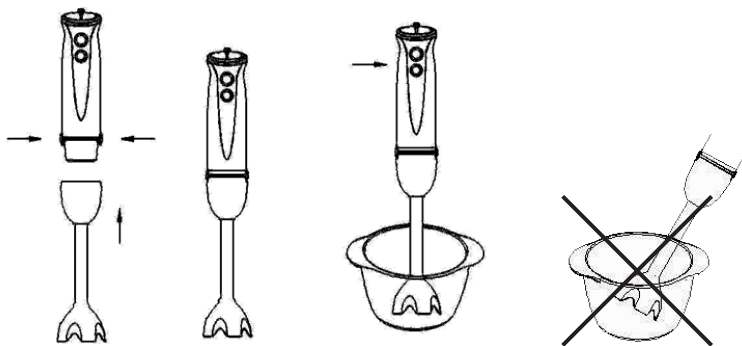
des Mischvorganges sollten weder Haushaltsgeräte noch Ihre eigenen Hände in den Behälter gelangen. Es könnte zu einem Unfall oder einer Beschädigung des Gerätes kommen. Spachtel nur dann benutzen, nachdem der Mixer ausgeschaltet wurde.

8. Vor dem Einschalten des Gerätes Behälter vorbereiten, Klingen an den Motor aufsetzen und erst dann Stecker in die Steckdose stecken. Somit reduzieren Sie das Verletzungsrisiko.
9. Manipulieren Sie vorsichtig mit den Aufsätzen, die Messer sind sehr scharf und könnten Verletzungen verursachen.
- DE** 10. Verwenden Sie den Stabmixer ausschließlich zur Verarbeitung von Nahrungsmitteln. Die maximale zulässige Temperatur für die zu verarbeitenden Nahrungsmitteln beträgt 60 °C. Niemals zur Bearbeitung siedender Nahrungsmitteln verwenden! Zu den gemischten Ingredienzen sollte Wasser hinzugegeben werden.
11. Sie sollten den Mixer niemals unbeaufsichtigt lassen, falls dieser an das Stromnetz angeschlossen wurde. Vor der Wartung Stromkabel aus der Steckdose ziehen. Ziehen Sie nicht am Kabel, um den Stecker aus der Steckdose zu ziehen. Ziehen Sie am Stecker, um das Kabel aus der Steckdose zu ziehen.
12. Gerät nicht in der Nähe von Wärmequellen (z.B. Ofen) verwenden. Gerät vor direkter Sonnenstrahlung schützen.
13. Das Stromkabel darf weder mit heißen Teilen in Berührung kommen noch über scharfe Kanten führen.
14. Falls Sie das Gerät nicht mehr verwenden, sollten Sie es von der Stromversorgung trennen.
15. Verwenden Sie kein Zubehör, das nicht vom Hersteller empfohlen wurde. Dies könnte zur Nichtanerkennung der Garantie führen.
16. Verwenden Sie den Stabmixer nur gemäß den in dieser Anleitung aufgeführten Hinweisen. Dieser Stabmixer ist ausschließlich für den Haushaltsgebrauch bestimmt. Der Hersteller haftet nicht für Schäden, die durch eine unsachgemäße Verwendung dieses Gerätes entstanden sind.
17. Dieses Gerät darf nicht von Kindern bedient werden. Gerät sowie Stromkabel außer Reichweite von Kindern halten. Personen mit verminderten physischen, sensorischen und mentalen Fähigkeiten sowie mangelnden Erfahrungen und Kenntnissen können dieses

Gerät nur unter Aufsicht benutzen oder nachdem diese über einen gefahrlosen Gebrauch belehrt und mit möglichen Gefahren bekannt gemacht wurden. Kinder dürfen mit dem Gerät nicht spielen.

Do not immerse the appliance body in water! – Gerätekörper niemals ins Wasser tauchen!

GEBRAUCHSHNWEISE – MIXER



DE

Der Stabmixer dient zur Zubereitung von Soßen, Glasuren, Suppen, Majonäsen, Kindergerichten, Drinks und Milchcocktails.

Vor der Erstverwendung Behälter zur Hälfte mit warmen Wasser mit Geschirrspülmittel befüllen, Mixerklingen am Behälterboden halten und einige Sekunden lang mixen. Anschließend den ganzen abnehmbaren Aufsatz gut abspülen.

1. Lebensmittel in den Mixbehälter oder in ein anderes Küchengefäß geben. Mixer niemals zur Zerkleinerung von Eis, zum Hacken von Nüssen oder anderen harten Lebensmitteln benutzen. Große Lebensmittelstücke zunächst in etwa 2 cm große Stücke schneiden.
2. Abnehmbaren Aufsatz an den Motor aufsetzen.
3. Stromkabel abwickeln und Stecker in die Steckdose stecken.
4. Gerät in den Mixbehälter mit Lebensmittel tauchen und Taste mit der gewünschten Geschwindigkeit drücken (oben am Gerätekörper). Mit kreisenden Bewegungen am Behälterboden mixen.
5. Mixer durch die Freigabe der Taste stoppen. Nach Beendigung des Mischvorganges, Stromkabel aus der Steckdose herausziehen.

Bemerkung: Die maximale Zeit eines kontinuierlichen Betriebes beträgt 30 Sekunden (bei der Bearbeitung von weichen Lebensmitteln und Flüssigkeiten). Vor der nächsten Verwendung sollten Sie das Gerät für mindestens 15 Minuten abstellen. Anderenfalls droht eine Überhitzung und Beschädigung. Zu den gemischten Ingredienzen sollte Wasser hinzugegeben werden.

Gemischte Lebensmittel	Gemischte Menge	Zeit
Obst, Gemüse	50–100 g	25 Sekunden
Babynahrung, Suppen und Soßen	50–200 ml	25 Sekunden
Cocktails und Drinks	50–500 ml	25 Sekunden

REINIGUNG

Gerät vor jeder Wartung vom Stromnetz trennen! Gerät erst dann reinigen, nachdem es abgekühlt ist! Verwenden Sie zur Reinigung niemals einen Drahtschwamm, abrasive Reinigungsmittel oder Lösungsmittel. Seien Sie besonders vorsichtig, die Messer sind sehr scharf.

1. Gerätekörper mit einem feuchten Geschirrtuch abwischen. Gerätekörper niemals unter fließendem Wasser reinigen, abspülen oder ins Wasser eintauchen! Aufsatz erneut an den Gerätekörper aufsetzen.
2. Klinge mit warmen Wasser und Geschirrspülmittel abwaschen und mit reinem Wasser abspülen. Nicht für die Geschirrspülmaschine geeignet.

Ehe Sie den Mixer abstellen sollten Sie sich vergewissern, dass dieser abgekühlt, sauber und trocken ist.

Schnelles Abspülen

Zwischen einzelnen Mischvorgängen Stabmixer in ein zur Hälfte mit Wasser befülltes Glas eintauchen und einige Sekunden lang laufen lassen.

DE

Hinweis

Bei der Verarbeitung von farbigen Lebensmitteln könnten einige Kunststoffteile verfärbt werden!

TECHNISCHE ANGABEN

Nennspannung: 230 V~ 50/60 Hz

Anschlusswert: 200 W

VERWENDUNG UND ENTSORGUNG DER VERPACKUNG

Verpackungspapier und Wellpappe – zum Altpapier geben. Verpackungsfolie, PET-Beutel, Plastikteile – in den Sammelcontainer für Plastik.

ENTSORGUNG DES PRODUKTES NACH ABLAUF DER LEBENSDAUER

Die Entsorgung der verwendeten elektrischen und elektronischen Geräte (gültig in den Mitgliedsländern der EU und weiteren europäischen Ländern mit dem eingeführten System der Abfalltrennung)

Das abgebildete Symbol auf dem Produkt oder auf der Verpackung bedeutet, dass das Produkt nicht als Hausmüll abgegeben werden soll. Das Produkt geben Sie an einem Ort ab, der für das Recycling von elektrischen und elektronischen Geräten bestimmt ist. Die richtige Entsorgung des Produktes schützt Sie vor negativen Einflüssen auf die menschliche Gesundheit und des Lebensraumes.

Das Recycling des Materials trägt zum Schutz der Naturressourcen bei. Mehr Informationen über das Recycling dieses Produktes gibt Ihnen die Kommunalbehörde, Organisationen für die Bearbeitung von Hausabfall oder die Verkaufsstelle, in der Sie das Produkt erworben haben.



08/05

Dieses Produkt erfüllt die Anforderung der EU-Richtlinien über elektromagnetische Kompatibilität und elektrische Sicherheit.



Bedienungsanleitung s. www.ecg-electro.eu.

Eine Änderung des Textes und der technischen Parameter vorbehalten.

SAFETY INSTRUCTIONS

Please read carefully and keep for future reference.

Warning: The safety measures and instructions contained in this manual do not include all potential conditions and scenarios. The user must understand that common sense, caution and care are factors that cannot be integrated into a product. Therefore, these factors shall be ensured by the user/s using and operating this appliance. We are not liable for damages caused during shipping, by incorrect use, voltage fluctuation or the modification or adjustment of any part of the appliance.

To protect against the risk of fire or electric shock, basic precautions must be taken while using electrical appliances, including the following:

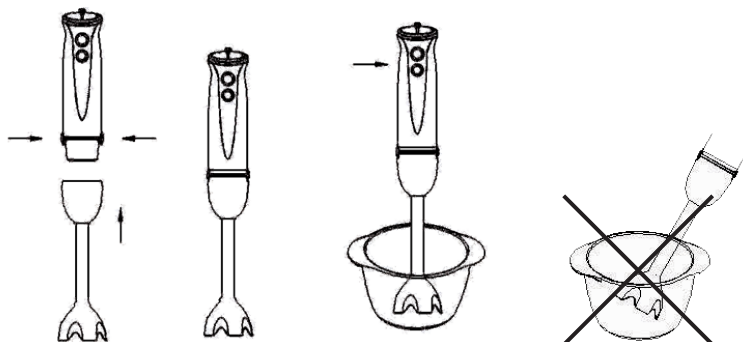
GB

1. Make sure the voltage in your outlet corresponds to the voltage provided on the appliance label and that the socket is correctly grounded. The outlet must be installed in accordance with applicable electrical codes according to EN.
2. Do not operate blender with a damaged cord. **All repairs, including cord replacements, must be carried out at a professional service centre! Do not remove the protective covers from the appliance; there is a risk of electric shock!**
3. Protect the appliance against direct contact with water and other liquids, to prevent potential electric shock.
4. Do not operate the immersion blender outdoors or in a moist environment and do not touch the cord or appliance with wet hands. Risk of electric shock.
5. Close supervision is necessary for operating the immersion blender near children!
6. Do not leave the immersion blender running unattended.
7. Hair, fingers or parts of clothing shall be kept far enough from the moving parts of the appliance. Do not place any tools or hands into the bowl while blending, risk of injury or damaging the appliance. You may use the spatula only if the blender is switched off.
8. Before starting the device, set the bowl in its proper position, attach the blade to the motor and then plug the cord into the outlet. This reduces the risk of injury.

9. Pay close attention when handling attachments, blades are very sharp and can cause injury.
10. Use the immersion blender for processing food only. The highest possible temperature of processed food is 60°C. Do not use boiling food! Always add liquid to the blended ingredients.
11. Leaving the blender cord connected to outlet unattended is not recommended. Disconnect the cord from the electrical outlet prior to any maintenance. Do not remove the power cord from the outlet by yanking the cord. Unplug the power cord from the outlet by grasping the plug.
12. Do not use the immersion blender near a source of heat, for example, an oven. Protect it against direct sunlight.
- GB** 13. Do not allow the power cord to touch hot surfaces or run the cord over sharp edges.
14. Always unplug from outlet immediately after use.
15. Use accessories only advised by the manufacturer, otherwise you risk losing the warranty.
16. Use the immersion blender only in accordance with the instructions given in this manual. This immersion blender is intended for domestic use only. The manufacturer is not liable for damages caused by the improper use of this appliance.
17. This appliance should not be used by children. Keep the appliance and its power supply out of reach of children. The appliance may be used by persons with reduced physical, sensory or mental capacities or lack of experience and knowledge, if they are supervised or if they were instructed how to use the appliance safely and understand potential dangers. Children must not play with the appliance.

Do not immerse the body of the appliance in water!

INSTRUCTIONS FOR USE – BLENDER



The immersion blender is intended for preparing gravies, icings, soups, mayonnaises, children's dishes, cocktails and milkshakes. **GB**

Before first use, fill the container up to the middle with warm water with dishwashing detergent, dip the blender blades to the bottom of the vessel and blend for a few seconds. Then rinse the removable attachment well.

1. Insert the ingredients into the mixing bowl or another higher kitchen container. Do not use the blender to crush ice, cut nuts or other hard food. Cut large pieces of food first into 2 cm pieces.
2. Place the removable attachment on the motor until it "falls" into place.
3. Uncoil the entire cord and plug into the outlet.
4. Insert the appliance into the mixing bowl containing food and press the desired speed button on the upper part of the appliance body. Blend in circular motions from the bottom.
5. Release the button to stop the blender. Unplug the power cord from the outlet after you have finished blending.

Note: Maximum continuous operation of the appliance is 30 seconds when processing soft foods and liquids. Before further use of the appliance let it rest for at least 15 minutes. Otherwise the appliance will overheat and become damaged. Always add liquid to the blended ingredients.

Blended foods	Blended amount	Time
Fruits, vegetables	50–100 g	25 seconds
Children's puree, soups and sauces	50–200 ml	25 seconds
Cocktails and mixed beverages	50-500 ml	25 seconds

CLEANING

Disconnect the appliance from the electrical output prior to performing any maintenance. Cleaning shall always be performed on a cooled appliance! Do not use steel wool, abrasive agents or solvents. Use caution, the blades are very sharp.

1. Wipe the appliance body with a damp cloth. Never clean it under running water, do not rinse or immerse the body into water! Attach the attachment back on the appliance body.
2. Wash the blade in warm water with dishwashing detergent and rinse with clean water. We do not recommend washing the dishes in a dishwasher.

Always make sure the immersion blender is completely cooled, clean and dry before putting it away.

Quick rinsing

Between individual blending tasks, hold the immersion blender in a glass, half filled with water and leave the blender running for a few seconds.

Attention

The plastic parts of the appliance may become coloured after processing colored foods.

TECHNICAL DATA

Nominal voltage: 230 V~ 50/60 Hz

Nominal input power: 200 W

USE AND DISPOSAL OF WASTE

Wrapping paper and corrugated paperboard – deliver to scrapyards. Packing foil, PE bags, plastic elements – throw into plastic recycling containers.

DISPOSAL OF PRODUCTS AT THE END OF LIFETIME

GB

Disposal of electric and electronic equipment (valid in EU member countries and other European countries with an implemented recycling system)

The represented symbol on the product or package means the product shall not be treated as domestic waste. Hand over the product to the specified location for recycling electric and electronic equipment. Prevent negative impacts on human health and the environment by properly recycling your product.

Recycling contributes to preserving natural resources. For more information on the recycling of this product, refer to your local authority, domestic waste processing organization or store, where you purchased the product.



08/05

This product complies with EU directive requirements on electromagnetic compatibility and electrical safety.



The instruction manual is available at website www.ecg-electro.eu.

Changes in text and technical parameters reserved.

SIGURNOSNE UPUTE

Pročitajte pažljivo i sačuvajte za buduću uporabu!

Pozor: Mjere opreza i upute ne pokrivaju sve moguće situacije i opasnosti do kojih može doći. Korisnik treba biti svjestan da faktore sigurnosti kao što su oprezno, brižno i razumno rukovanje nije moguće ugraditi u proizvod. Stoga sâm korisnik ovog uređaja treba osigurati prisutnost tih sigurnosnih faktora. Nismo odgovorni ni za koju štetu počinjenu prijevozom, nepravilnim korištenjem, kolebanjem napona ili preinakom te zamjenom bilo kojeg dijela uređaja.

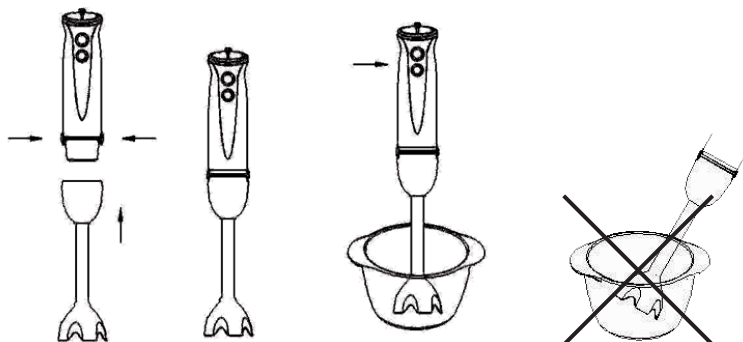
Kako ne bi došlo do požara ili ozljede od udara električne struje, pri korištenju električnih uređaja uvijek se trebaju poštovati temeljne sigurnosne upute među kojima su i sljedeće:

1. Provjerite odgovara li napon struje na vašoj utičnici onome koji je naveden na pločici vašeg uređaja te je li utičnica pravilno uzemljena. Utičnica mora biti ugrađena u skladu sa zahtjevima elektrotehničkih normi.
2. Nikada ne upotrebljavajte glačalo ako je napojni kabel oštećen. **Bilo kakav popravak, što se odnosi i na zamjenu kabela, mora biti povjeren stručnom servisu! Ne skidajte sigurnosni poklopac uređaja kako ne bi došlo do opasnosti od električnog udara!**
3. Uređaj zaštitite od doticaja s vodom ili drugim tekućinama kako ne bi došlo do električnog udara.
4. Ovaj mikser nemojte koristiti na otvorenom, kao ni u vlažnim prostorima; ne dotičite kabel za napajanje ni uređaj mokrim rukama. Postoji opasnost od električnog udara.
5. Budite posebno pažljivi ako se u blizini, dok koristite štapni mikser, nalaze djeca.
6. Štapni mikser ne smije biti ostavljen da radi bez nadzora.
7. Kosa, prsti ili dijelovi odjeće ne smiju dospjeti u blizinu pokretnih dijelova. Za vrijeme miksanja ne stavljajte u posudu nikakav pribor niti ne posežite rukama u nju jer bi to moglo dovesti do oštećenja uređaja ili do ozljeda. Lopaticu možete koristiti samo onda kad je mikser isključen.

8. Prije uključivanja uređaja, stavite posudu na njezino mjesto, pričvrstite oštricu na motor i zatim priključite uređaj u struju. Na taj način smanjujete opasnost od ozljeda.
9. Pri rukovanju nastavcima posvetite povećanu pažnju, neki dijelovi su vrlo oštri i mogu prouzročiti ozljede.
10. Štapni mikser koristite samo za pripremu hrane. Najveća dopuštena temperatura namirnica je 60 °C. Nemojte koristiti za vruće namirnice! Sastojcima koje miješate obavezno dodajte tekućine.
11. Preporučujemo da štapni mikser ne ostavljate s napojnim kabelom uključenim u struju. Prije bilo kakvog zahvata održavanja, isključite napajanje iz mreže. Ne izvlačite utikač iz utičnice povlačenjem za kabel. Kabel odspojite iz mreže tako što ćete primiti utikač i izvući ga.
12. Uređaj nemojte koristiti u blizini izvora topline, kao što su to pećnice. Držite ga podalje od izravne sunčeve svjetlosti.
13. Kabel se mora pružati tako da ne dolazi u dodir s vrućim predmetima i da ne prolazi duž oštih rubova.
14. Uređaj uvijek odspojite iz napajanja odmah po uporabi.
15. Nemojte koristiti pribor kojeg nije preporučio proizvođač. U suprotnom izgubit ćete prava na jamstvo.
16. Štapni mikser koristite samo na način propisan ovom uputom. Ovaj uređaj namijenjen je samo za kućnu uporabu. Proizvođač nije odgovoran za štetu nastalu uslijed nepravilnog korištenja ovog uređaja.
17. Ovaj uređaj ne smiju koristiti djeca. Uređaj i njegov kabel za napajanje držite izvan dohvata djece! Osobe smanjenih fizičkih ili umnih sposobnosti te osobe s nedostatkom iskustva smiju koristiti ovaj uređaj samo ako su pod nadzorom ili ako ih je iskusnija osoba uputila u korištenje na siguran način i razumiju sve opasnosti povezane s tim korištenjem. Djeca se ne smiju igrati ovim uređajem.

Do not immerse the appliance body in water! – Tijelo uređaja nemojte uroniti u vodu!

UPUTE ZA UPORABU – MIKSER



Mikser je izveden tako da bude prikladan za pripremu umaka, preljeva, juha, majoneze, dječje hrane, pića i mliječnih napitaka.

Posudu prije prve uporabe napunite do polovice toplom vodom s nešto sredstva za pranje posuđa, uronite štapni mikser do dna posude i miksajte nekoliko sekundi. Potom temeljito operite cijeli nastavak.

1. U posudu za miksanje ili drugu kuhinjsku posudu stavite sastojke koje želite miksati. Mikser nemojte koristiti za drobljenje leda, sjeckanje oraha ili drugih tvrdih sastojaka. Ako su namirnice u većim komadima, prvo ih nasjeckajte na komade manje od 2 cm.
2. Odvojivi nastavak nasadite na ostatak uređaja tako da „škljocne“ u svoj položaj.
3. Odmotajte cijeli napojni kabel i umetnite utikač u električnu mrežu.
4. Stavite uređaj u posudu u koju ste postavili namirnice i pritisnite tipku željene brzine u gornjem dijelu uređaja. Miješajte smjesu na dnu kružnim pokretima.
5. Zaustavite mikser otpuštanjem tipke. Po završetku miksiranja isključite kabel napajanja iz mreže.

Napomena: Uređaj se ne smije neprestano koristiti više od 30 sekundi kod obrade mekih namirnica i tekućina. Prije nego nastavite koristiti uređaj, ostavite ga da se hladi najmanje 15 minuta. U suprotnom može doći do pregrijavanja. Sastojcima koje miješate obavezno dodajte tekućine.

Miksanje namirnica	Količina namirnica	Vrijeme
Voće, povrće	50–100 g	25 sekundi
Kašice za djecu, juhe i umaci	50–200 ml	25 sekundi
Kokteli i miješana pića	50–500 ml	25 sekundi

ČIŠĆENJE

Prije svakog postupka održavanja, isključite aparat iz struje! Uređaj mora biti hladan kad god ga čistite! Za čišćenje nemojte koristiti čeličnu spužvu, abrazivna sredstva ili otapala. Budite posebno oprezni jer su noževi vrlo oštri.

1. Tijelo uređaja prebrišite vlažnom krpom. Uređaj nikad nemojte čistiti pod mlazom vode, nemojte ga polijevati i uranjati u vodu! Vratite nastavak na tijelo uređaja.
2. Oštricu operite toplom vodom s dodanim sredstvom za pranje posuđa i isperite čistom vodom. Ne preporučujemo pranje u perilici suđa.

Prije nego odložite štapni mikser, pazite da je suh, potpuno hladan i čist.

Brzo pranje

Između dva miksanja uronite štapni mikser u posudu napunjenu do polovice vodom i uključite ga na nekoliko sekundi.

Upozorenje

Kod pripreme namirnica izrazitih boja može doći do promjene boje plastičnih dijelova.

TEHNIČKI PODACI

Nazivni napon: 230 V~ 50/60 Hz

Nazivna snaga: 200 W

UPORABA I ODLAGANJE OTPADA

Papir i karton predati na odlagalište. Foliju, PE vrećice i plastične dijelove ambalaže odložiti u za njih predviđene kontejnere.

ODLAGANJE PROIZVODA PO PRESTANKU KORIŠTENJA

Odlaganje električnih i elektroničkih uređaja (vrijedi u zemljama članicama EU i drugim zemljama u kojima je uveden sustav recikliranja)

Simbol koji se nalazi na proizvodu ili ambalaži označava da se proizvod ne može tretirati kao komunalni otpad domaćinstva. Predajte proizvod na mjestu određenom za recikliranje električne i elektroničke opreme. Pravilnim recikliranjem ovog proizvoda spriječite štetne posljedice po ljudsko zdravlje i po okoliš.

Recikliranje doprinosi očuvanju prirodnih resursa. Želite li više informacija o recikliranju ovog proizvoda, molimo da se obratite lokalnim vlastima, organizaciji ovlaštenoj za preradu otpada ili trgovini u kojoj ste kupili uređaj.



08/05



Ovaj proizvod zadovoljava zahtjeve Direktive EU o elektromagnetskoj kompatibilnosti i sigurnosti električnih uređaja.

Zadržano je pravo izmjena teksta i tehničkih podataka.

Upute za uporabu dostupne su na web stranici www.ecg-electro.eu.

VARNOSTNI NAPOTKI

Pazljivo preberite in shranite za morebitno kasnejšo uporabo!

Svarilo: Varnostni ukrepi in navodila ne zajemajo vseh možnih razmer in nevarnosti, do katerih lahko pride. Uporabnik se mora zavedati, da varnostnih napotkov, kot so previdno, skrbno in razumno ravnanje ni mogoče vgraditi v izdelek. Te dejavnike mora torej zagotoviti uporabnik/uporabniki, ki uporabljajo in rokujejo z aparatom. Ne odgovarjamo za škode nastale med transportom, zaradi nepravilne uporabe, nihanja napetosti ali pa spremembe oziroma preureditve kakršnega koli dela aparata.

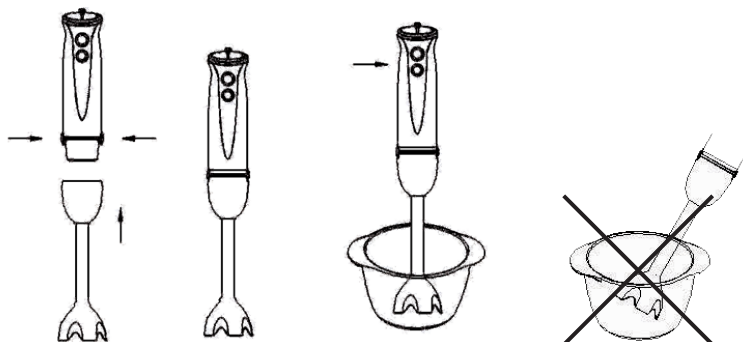
Da ne bi prišlo do požara ali poškodbe zaradi udara elektrike, morate pri uporabi električnih naprav vedno upoštevati osnovna varnostna navodila, med katerimi so tudi naslednja:

1. Preverite, ali električna napetost na vaši vtičnici odgovarja tisti, ki je navedena na ploščici vaše naprave, in ali je vtičnica pravilno ozemljena. Vtičnica mora biti inštalirana glede na veljavne elektrotehnične norme EN.
2. Če je električni kabel poškodovan, mešalnika ne uporabljajte. **Vsa popravila, vključno z menjavo električnega kabla, zaupajte strokovnemu servisu! Ne odstranjujte zaščitnih pokrovov aparata, nevarnost udara z električnim tokom!**
3. Napravo zaščitite pred stikom z vodo ali drugimi tekočinami, da ne pride do udara električnega toka.
4. Potopljivega mešalnika ne uporabljajte zunaj in v vlažnem okolju, niti se z mokrimi rokami ne dotikajte el. kabla ali aparata. Obstaja nevarnost udara elektrike.
5. Bodite še posebej pozorni, če potopljiv mešalnik uporabljate v bližini otrok!
6. Potopljiv mešalnik ne sme biti med delovanjem brez nadzora.
7. Lasje, prsti ali deli oblačil morajo biti v zadostni razdalji od gibljivih se delov naprave. Med mešanjem ne porivajte v posodo nobenega orodja ali rok, lahko pride do telesne poškodbe ali poškodbe aparata. Lopatico lahko uporabite le v primeru, ko je mešalnik izklopljen.

8. Pred vklopom aparata pripravite najprej posodo, na motor namestite rezila in šele nato vključite vtičalo v omrežno vtičnico. Tako boste zmanjšali nevarnost poškodb.
9. Pri rokovanju z nastavki bodite še posebej pazljivi, noži so zelo ostri in lahko pride do poškodbe.
10. Potopljiv mešalnik uporabljajte le za pripravo hrane. Maksimalna dovoljena temperatura hrane za pripravo je 60 °C. Ne uporabljajte za vročo hrano! Sestavinam za mešanje vedno dodajte tekočino.
11. Priporočamo, da mešalnika ne puščate s priključenim el. kablom v vtičnici brez nadzora. Pred kakršnimkoli posegom prav tako izključite kabel iz električnega omrežja. Vtiča ne smete izvleči iz vtičnice z vlečenjem za kabel. Kabel izključite iz vtičnice tako, da ga držite za vtič.
12. Potopljivega mešalnika ne uporabljajte v bližini vira vročine, npr. pečice. Varujte ga pred neposrednim sončnim sevanjem.
- SI** 13. Napajalni kabel se ne sme dotikati vročih delov ali teči preko ostrih robov.
14. Takoj, ko nehate uporabljati aparat, ga izključite iz el. napajanja.
15. Ne uporabljajte pripomočkov, ki jih ne priporoča proizvajalec. V nasprotnem primeru tvegate izgubo pravice do uveljavitve garancije.
16. Potopljiv mešalnik uporabljajte samo na način, predpisan v teh navodilih. Ta potopljiv mešalnik je namenjen le za uporabo doma. Proizvajalec ne odgovarja za škodo, ki bi nastala zaradi nepravilne uporabe te naprave.
17. Tega aparata ne smejo uporabljati otroci. Aparat in el. kabel morata biti izven dosega otrok. Aparat lahko uporabljajo osebe z zmanjšano fizično, duševno ali umsko sposobnostjo ali osebe, ki nimajo dovolj izkušenj, če so pod nadzorom, ali če jih je izkušena oseba podučila o varni uporabi in razumejo vse nevarnosti, povezane s to uporabo. Otroci se ne smejo igrati s to napravo.

Do not immerse the appliance body in water! – Trupa aparata ne potaplajte v vodo!

NAPOTKI ZA UPORABO – MEŠALNIK



Potopljiv mešalnik je namenjen za pripravo omak, juh, prelivov, majoneze, otroške hrane, mešanih pijač in mlečnih koktajlov.

Pred prvo uporabo napolnite posodico do polovice s toplo vodo vključno z detergentom za pomivanje posode, potopite rezili mešalnika na dno posodice in par sekund mešajte. Nato dobro splaknite cel odstranljiv nastavek.

1. V mešalno posodico ali v drugo bolj globoko kuhinjsko posodo vložite hrano. Mešalnika ne uporabljajte za lomljenje leda, tolčenje orehov ali druge trde hrane. Velike kose hrane najprej narežite na približno dva cm velike koščke.
2. Odstranljiv nastavek namestite na motor tako, da zaslišite klik.
3. Odvijte cel električni kabel in v električno omrežje porinite vtikalo.
4. Aparat vložite v mešalno posodico s hrano in pritisnite tipko za zeleno hitrost na zgornjem delu trupa aparata. Mešajte s krožnimi gibi pri dnu.
5. Mešalnik zaustavite tako, da sprostite tipko. Ko končate z mešanjem, izključite kabel iz električnega omrežja.

Opomba: Maksimalni čas neprekinjenega delovanja aparata je 30 sekund za mehko hrano in tekočine. Pred ponovno uporabo naj aparat počiva vsaj 15 minut. V nasprotnem primeru se pregreje in poškoduje. Sestavinam za mešanje vedno dodajte tekočino.

Mešana hrana	Mešana količina	Čas
Sadje, zelenjava	50–100 g	25 sekund
Otroške kašice, juhe in omake	50–200 ml	25 sekund
Koktajli in mešane pijače	50–500 ml	25 sekund

ČIŠČENJE

Pred vsakim vzdrževanjem izključite aparat iz električnega omrežja! Čiščenje izvajajte le, ko je aparat ohlajen! Za čiščenje ne uporabljajte žičnate gobe, grobih detergentov ali topil. Bodite skozi pazljivi, noži so zelo ostri.

1. Trup aparata obrišite z vlažno krpo. Nikoli ga ne čistite pod tekočo vodo, ne splakujte ga in ne potaplajte v vodo! Nastavek pritrdite nazaj na trup aparata.
2. Rezili operite v topli vodi z detergentom za pranje posode in splaknite s čisto vodo. Ne priporočamo pomivanja v pomivalnem stroju.

Preden boste potopljiv mešalnik pospravili, se vedno prepričajte, da je popolnoma hladen, čist in suh.

Hitro splakovanje

Med posameznimi mešanji držite potopljiv mešalnik v kozarcu, ki ste ga do polovice napolnili z vodo in pustite, da teče par sekund.

Opozorilo

Pri pripravi barvne hrane lahko pride do spremembe barve plastičnih delov aparata!

TEHNIČNI PODATKI

Nazivna napetost: 230 V~ 50/60 Hz

Nazivna moč: 200 W

UPORABA IN ODSTRANJEVANJE ODPADKOV

Papir in karton dostaviti depozitu. Folijo embalaže, PE vrečke, plastične elemente vržiti v kontejner za odlaganje plastike za recikliranje.

ODSTRANJEVANJE IZDELKA PO IZTEKU TRAJANJA

Odstranjanje električne in elektronske opreme (velja za države članice Evropske unije in druge evropske države, ki izvajajo sistem recikliranja).

Simbol na izdelku ali embalaži pomeni, da se izdelek ne sme obravnavati kot komunalni odpadki. Dostaviti izdelek na lokacijo, namenjeno za recikliranje električne in elektronske opreme. Preprečite negativni vpliv na zdravje ljudi in okolje z pravilnim recikliranjem izdelka. Recikliranje ohranja naravne vire. Za več informacij o recikliranju tega izdelka se lahko obrnete na lokalne oblasti, lokalne organizacije ali trgovino, kjer ste izdelek kupili.



08/05



SI

Ta izdelek je v skladu z EU zahtevami o elektromagnetni skladnosti in električni varnosti.

Pridržujemo si pravico do urejanja besedila in tehničnih parametrov.

Navodila za uporabo so na razpolago na spletnih straneh www.ecg-electro.eu.

BEZBEDNOSNA UPUTSTVA

Pročitajte pažljivo i sačuvajte za buduću upotrebu!

Pažnja: Mere predostrožnosti i uputstva ne pokrivaju sve moguće situacije i opasnosti do kojih može doći. Korisnik treba da bude svestan da faktore bezbednosti kao što su oprezno, pažljivo i razumno rukovanje nije moguće ugraditi u proizvod. Stoga sâm korisnik ovog uređaja treba da osigura prisutnost tih bezbednosnih faktora. Nismo odgovorni ni za kakvu štetu koja se desi tokom prevoza, nepravilnim korišćenjem, kolebanjem napona, modifikovanjem ili zamenom bilo kog dela uređaja.

Da ne bi došlo do požara ili povrede od udara električne struje, prilikom upotrebe električnih uređaja uvek treba da se poštuju osnovna bezbednosna uputstva, među kojima su i sledeća:

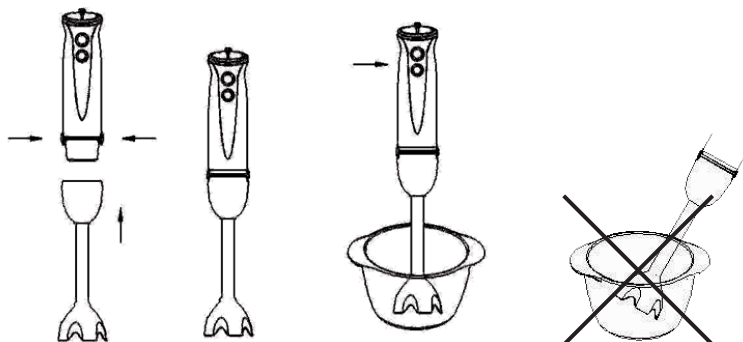
1. Proverite da li napon struje u vašoj utičnici odgovara onom koji je naveden na nazivnoj pločici vašeg uređaja i da li je utičnica pravilno uzemljena. Utičnica mora biti ugrađena prema zahtevima elektrotehničkih standarda zemlje u kojoj se uređaj koristi.
2. Nikada ne upotrebljavajte mikser kad je kabl za napajanje oštećen. **Bilo kakva popravka, što se odnosi i na zamenu kabla, mora biti poverena stručnom servisu! Ne skidajte sigurnosni poklopac uređaja da ne bi došlo do opasnosti od električnog udara!**
3. Uređaj zaštitite od kontakta s vodom ili drugim tečnostima da ne bi došlo do električnog udara.
4. Ovaj mikser nemojte koristiti na otvorenom, kao ni u vlažnim prostorima; ne dodirujte kabl za napajanje niti uređaj mokrim rukama. Postoji opasnost od električnog udara.
5. Budite posebno pažljivi ako se u blizini, dok koristite štapni mikser, nalaze deca.
6. Štapni mikser ne sme da se ostavi da radi bez nadzora.
7. Kosa, prsti ili delovi odeće ne smeju doći u blizinu pokretnih delova. Za vreme mešanja ne stavljajte u posudu nikakav pribor i ne posežite rukama u nju, jer bi to moglo da dovede do oštećenja uređaja ili povreda. Lopaticu možete da koristite samo kada je mikser isključen.

SR/MNE

8. Pre uključivanja uređaja, stavite posudu na njeno mesto, pričvrstite oštricu na motor i zatim uključite uređaj u struju. Na taj način smanjujete opasnost od povreda.
9. Prilikom rukovanja nastavcima obratite povećanu pažnju, jer su neki delovi veoma oštri i mogu da prouzrokuju povrede.
10. Štapni mikser sme da se koristi samo za pripremanje hrane. Najveća dopuštena temperatura namirnica je 60°C. Nemojte koristiti za vruće namirnice! Sastojcima koje mešate obavezno dodajte tečnost.
11. Preporučujemo da štapni mikser ne ostavljate s kablom za napajanje uključenim u struju. Pre bilo kakvog zahvata na održavanju, isključite napajanje iz mreže. Utikač ne izvlačite iz utičnice povlačenjem za kabl. Kabl odvojite od mreže tako što ćete uhvatiti za utikač i izvući ga.
12. Štapni mikser nemojte koristiti u blizini izvora toplote, kao što su rerne. Držite ga dalje od direktne sunčeve svetlosti.
13. Kabl se mora pružati tako da ne dolazi u dodir s vrućim predmetima i ne prolazi duž oštih ivica.
14. Uređaj isključite iz električne mreže nakon svake upotrebe.
15. Nemojte koristiti pribor koji nije preporučio proizvođač. U suprotnom, izgubićete prava na garanciju.
16. Štapni mikser koristite samo onako kako je propisano ovim uputstvom. Ovaj štapni mikser je namenjen samo za kućnu upotrebu. Proizvođač nije odgovoran za štete koje mogu da nastanu nepravilnim korišćenjem ovog uređaja.
17. Ovaj uređaj ne smeju da koriste deca. Uređaj i njegov kabl za napajanje držite van domašaja dece! Osobe smanjenih fizičkih ili umnih sposobnosti, i osobe s nedostatkom iskustva smeju da koriste ovaj uređaj samo ako su pod nadzorom ili ako ih je iskusna osoba uputila u korišćenje na bezbedan način i razumeju sve opasnosti povezane s tim korišćenjem. Deca se ne smeju igrati sa ovim uređajem.

Do not immerse the appliance body in water! – Telo uređaja ne potapajte u vodu!

UPUTSTVA ZA UPOTREBU – MIKSER



Mikser je proizveden tako da bude podoban za pripremu umaka, čorbi, majoneza, dečje hrane, napitaka i mlečnih šejkova.

Pre prve upotrebe, posudu napunite do polovine toplom vodom s malo sredstva za pranje sudova, a zatim uronite štapni mikser do dna posude i miksajte nekoliko sekundi. Zatim temeljno operite ceo nastavak.

1. U posudu za miksiranje ili drugu kuhinjsku posudu stavite sastojke koje želite da miksirate. Nemojte da koristite mikser za drobljenje leda, seckanje oraha ili drugih tvrdih namirnica. Ako su namirnice u većim komadima, prvo ih iseckajte na komade manje od 2 cm.
2. Odvojivi nastavak nasadite na ostatak uređaja tako da „škljocne“ u svoj položaj.
3. Odmotajte ceo kabl za napajanje i umetnite utikač u električnu mrežu.
4. Stavite uređaj u posudu u koju ste postavili namirnice i pritisnite taster željene brzine na gornjem delu uređaja. Mešajte smešu kružnim pokretima po dnu.
5. Zaustavite mikser otpuštanjem tastera. Po završetku miksiranja isključite kabl za napajanja iz električne mreže.

Napomena: Uređaj ne sme da se koristi duže od 30 sekundi prilikom obrade mekih namirnica i tečnosti. Ostavite uređaj da se hladi najmanje 15 minuta pre nego što nastavite s radom. U suprotnom, može da dođe do pregrevanja. Sastojcima koje mešate obavezno dodajte tečnost.

Namirnica	Količina namirnice	Vreme
Voće, povrće	50–100 g	25 sekundi
Kašice za decu, čorbe i umaci	50–200 ml	25 sekundi
Kokteli i mešani napici	50–500 ml	25 sekundi

ČIŠĆENJE

Pre svakog postupka održavanja, isključite uređaj iz struje! Uređaj mora biti hladan kada god ga čistite! Za čišćenje nemojte da koristite čelični sunder, abrazivna sredstva ili rastvarače. Budite posebno oprezni, jer su noževi vrlo oštri.

1. Telo uređaja prebrišite vlažnom krpom. Uređaj nikada nemojte da čistite pod mlazom vode, nemojte ga polivati i potapati u vodu! Vratite nastavak na telo uređaja.
2. Oštricu operite toplom vodom s dodatim sredstvom za pranje sudova i isperite čistom vodom. Ne preporučujemo pranje u mašini za pranje sudova.

Pre nego što odložite štapni mikser, vodite računa da bude suv, potpuno hladan i čist.

Brzo pranje

Između dva miksiranja uronite štapni mikser u posudu napunjenu do polovine vodom i uključite ga na nekoliko sekundi.

Upozorenje

Prilikom pripreme namirnica jakih boja može doći do promene boje plastičnih delova.

TEHNIČKI PODACI

Nominalni napon: 230 V~ 50/60 Hz

Nazivna snaga: 200 W

UPOTREBA I ODLAGANJE OTPADA

Papir i karton dostaviti deponiji. Foliju ambalaže, PE kese, plastične elemente odložiti u plastične kontejnere za recikliranje.

ZBRINJAVANJE PROIZVODA PO ISTEKU ROKA TRAJANJA

Zbrinjavanje električne i elektronske opreme (vredi za zemlje članice EU i druge evropske zemlje koje provode sistem recikliranja).

Simbol na proizvodu ili ambalaži znači da se proizvod ne sme tretirati kao komunalni otpad. Predati proizvod lokaciji namenjenoj za recikliranje električne i elektronske opreme. Sprečite negativni uticaj po ljudsko zdravlje i okolinu pravilnim recikliranjem proizvoda. Recikliranje pomaže očuvanju prirodnih resursa. Za više informacija o recikliranju ovog proizvoda obratite se lokalnim vlastima, organizacijama ili prodavnicu gde ste proizvod kupili.



08/05

Ovaj proizvod je u skladu s EU zahtevima o elektromagnetnoj kompatibilnosti i električnoj sigurnosti.



Zadržavamo pravo na izmenu teksta i tehničkih parametara.

CONSIGNES DE SECURITE

Lisez attentivement et conservez pour un usage futur !

Avertissement : les dispositions et consignes de sécurité figurant dans le présent mode d'emploi ne couvrent pas toutes les conditions et situations susceptibles de survenir. L'utilisateur doit comprendre que le bon sens, la prudence et le soin sont des facteurs ne pouvant être intégrés dans le produit. Ces facteurs sont donc à la charge de l'utilisateur/utilisatrice employant et entretenant cet appareil. Nous ne pouvons être tenus responsables des dommages apparus pendant le transport, un usage inadéquat, une variation de tension électrique ou la modification ou intervention sur l'une des parties de l'appareil.

Afin d'éviter le risque d'incendie ou d'électrocution, les précautions de base doivent toujours être respectées lors de l'utilisation d'appareils électriques, y compris les suivantes :

1. Veillez à ce que la tension de votre prise électrique corresponde à la tension figurant sur la plaque signalétique de l'appareil et que votre prise soit correctement reliée à la terre. La prise doit être installée selon la norme électrotechnique EN en vigueur.
2. N'utilisez jamais le mixeur si le câble d'alimentation est endommagé. **Confiez toute réparation, y compris le remplacement du câble d'alimentation, à un service professionnel ! Ne démontez pas les caches de protection de l'appareil, risque d'électrocution !**
3. Protégez l'appareil de tout contact direct avec de l'eau et autres liquides pour éviter le risque d'électrocution.
4. N'utilisez pas le mixeur plongeant à l'extérieur ou dans un environnement humide et ne touchez pas le câble d'alimentation ou l'appareil avec les mains mouillées. Risque d'électrocution.
5. Prêtez une attention particulière lorsque vous utilisez le mixeur plongeant à proximité d'enfants !
6. Le mixeur plongeant en marche ne doit pas être laissé sans surveillance.
7. Les cheveux, les doigts ou les vêtements doivent être à distance suffisante des éléments mobiles de l'appareil. Pendant le mixage, ne mettez aucun outil ni vos mains dans le récipient, risque de

FR

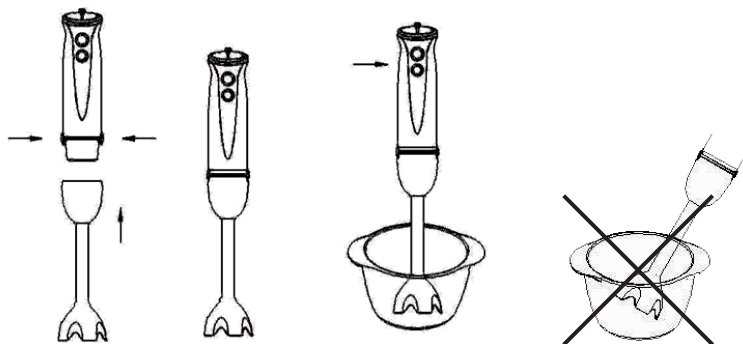
blessure ou d'endommagement de l'appareil. N'utilisez la spatule que lorsque le mixeur est éteint.

8. Avant de mettre l'appareil en marche, préparez le récipient de travail en place, fixez les lames sur le moteur et branchez seulement ensuite la fiche d'alimentation dans la prise secteur. Vous réduirez ainsi le risque de blessure.
9. Pendant la manipulation et le nettoyage des embouts, faites preuve d'une vigilance accrue, les lames sont très tranchantes et peuvent causer des blessures.
10. Utilisez le mixeur plongeant exclusivement pour le traitement d'aliments. La température maximale autorisée pour les aliments traités est de 60 °C. N'utilisez pas pour des aliments brûlants ! Ajoutez toujours du liquide dans les ingrédients mixés.
11. Nous recommandons de ne pas laisser le mixeur sans surveillance avec le câble d'alimentation branché. Avant l'entretien, débranchez le câble d'alimentation de la prise électrique. Ne débranchez pas la fiche de la prise électrique en tirant sur le câble. Débranchez le câble de la prise électrique en saisissant la fiche.
12. N'utilisez pas le mixeur plongeant à proximité de sources de chaleur, comme un four, etc. Protégez-le des rayons directs du soleil.
13. Le câble d'alimentation ne doit pas être en contact avec des parties chaudes, ni passer sur des angles tranchants.
14. Dès que vous avez fini l'utilisation, débranchez toujours l'appareil du secteur.
15. N'utilisez jamais d'accessoires non recommandés par le fabricant ; le non-respect de cette consigne risque d'entraîner l'annulation de la garantie.
16. Utilisez le mixeur plongeant uniquement en respectant les instructions figurant dans le présent mode d'emploi. Ce mixeur plongeant est conçu uniquement pour un usage domestique. Le fabricant ne peut être tenu responsable de dommages causés par un usage incorrect de cet appareil.
17. Cet appareil ne doit pas être utilisé par les enfants. Gardez l'appareil et son câble d'alimentation hors de portée des enfants. Cet appareil peut être utilisé par les personnes aux capacités physiques, cognitives ou mentales réduites, ou sans expérience

et connaissances suffisantes, si elles sont sous surveillance ou ont été formées à l'utilisation de l'appareil d'une manière sûre, et ont conscience des éventuels dangers. Les enfants ne doivent pas jouer avec l'appareil.

Do not immerse the appliance body in water! – Ne plongez pas le corps de l'appareil dans l'eau !

INSTRUCTIONS D'UTILISATION – MIXEUR



Le mixeur plongeant est destiné à préparer des sauces, glaçages, soupes, mayonnaises, plats pour enfants, cocktails et boissons à base de lait.

Avant la première utilisation, remplissez le récipient à moitié d'eau chaude avec du produit vaisselle, plongez les lames du mixeur au fond du récipient et mixez pendant quelques secondes. Ensuite, rincez bien l'embout amovible.

FR

1. Placez les aliments dans le récipient de mixage ou dans un autre récipient de cuisine profond. N'utilisez pas le mixeur pour broyer de la glace, des noix ou d'autres aliments durs. Découpez d'abord les gros morceaux d'aliments en morceaux d'environ 2 cm.
2. Placez l'embout amovible sur le moteur jusqu'à ce qu'il « s'enclique » en place.
3. Déroulez complètement le cordon d'alimentation et branchez la fiche dans la prise électrique.
4. Placez l'appareil dans le récipient de mixage contenant les aliments et pressez le bouton de vitesse souhaitée dans la partie supérieure du corps de l'appareil. Mixez en faisant des mouvements circulaires au fond.
5. Arrêtez le mixeur en relâchant le bouton. Après la fin du mixage, débranchez le câble d'alimentation de la prise électrique.

Note : la durée maximale de fonctionnement continu de l'appareil est de 30 secondes lors du traitement d'aliments tendres et de liquides. Avant l'utilisation suivante, laissez l'appareil au repos pendant au moins 15 minutes. Sinon l'appareil risque de surchauffer et d'être endommagé. Ajoutez toujours du liquide dans les ingrédients mixés.

Ingrédients mixés	Quantité mixée	Temps
Fruits, légumes	50–100 g	25 secondes
Repas pour enfants, soupes et sauces	50–200 ml	25 secondes
Cocktails et smoothies	50–500 ml	25 secondes

NETTOYAGE

Débranchez l'appareil du secteur avant chaque entretien ou nettoyage ! Effectuez toujours le nettoyage sur un appareil refroidi ! Pour le nettoyage, n'utilisez pas de paille de fer, produits abrasifs ou diluants. Faites preuve d'une prudence accrue, les lames sont très tranchantes.

1. Nettoyez le corps de l'appareil avec un torchon humide. Ne le lavez jamais à l'eau courante, ne le rincez pas et ne plongez pas dans l'eau ! Fixez à nouveau l'embout sur le corps de l'appareil.
2. Lavez les lames à l'eau chaude avec produit vaisselle et rincez à l'eau propre. Nous ne recommandons pas un nettoyage au lave-vaisselle.

Avant de ranger le mixeur plongeant, assurez-vous toujours qu'il a complètement refroidi et qu'il est propre et sec.

Rinçage rapide

Entre les différents mixages, maintenez le mixeur plongeant dans un verre rempli à moitié d'eau et faites-le fonctionner pendant quelques secondes.

Avertissement

Le traitement d'aliments colorés peut entraîner un changement de couleur des parties en plastique de l'appareil !

DONNEES TECHNIQUES

Tension nominale : 230 V~ 50/60 Hz

Puissance nominale : 200 W

RECYCLAGE ET ELIMINATION DES DECHETS

Papier d'emballage et carton ondulé – remettre dans les conteneurs de collecte de papiers. Film d'emballage, sacs PE, pièces en plastique – dans les conteneurs de collecte de plastique.

FR

ELIMINATION DU PRODUIT A LA FIN DE SA DUREE DE VIE

Liquidation des équipements électriques et électroniques usagés (en vigueur dans les pays membres de l'Union européenne et les autres pays européens disposant d'un système de tri des déchets)

Le symbole figurant sur le produit ou l'emballage signifie que le produit ne doit pas être traité comme une ordure ménagère courante. Remettez le produit à un lieu de collecte prévu pour le recyclage des équipements électriques et électroniques. Une élimination correcte du produit évite des impacts négatifs sur la santé humaine et l'environnement. Le recyclage des matériaux contribue à la protection de l'environnement. Pour plus d'informations sur le recyclage de ce produit, adressez-vous à la mairie, aux centres de traitement des déchets ménagers ou au point de vente où vous avez acheté le produit.



08/05

Ce produit est conforme aux directives européennes relatives à la compatibilité électromagnétique et à la sécurité électrique.



Nous nous réservons le droit de modifier le texte et les paramètres techniques.

ISTRUZIONI DI SICUREZZA

Si prega di leggere attentamente e conservare per riferimento futuro.

Attenzione: Le misure e le istruzioni di sicurezza contenute in questo manuale non includono tutte le condizioni e situazioni possibili. È compito dell'utente comprendere che il buon senso, la prudenza e la cura sono dei fattori esterni ad ogni prodotto. Pertanto, questi fattori dovranno essere assicurati dall'utente/dagli utenti che utilizzano e fanno funzionare questo apparecchio. Il produttore non verrà ritenuto responsabile per danni che si verificano durante la spedizione, l'utilizzo improprio, il cambiamento o la regolazione di qualsiasi parte dell'apparecchio.

Per la protezione contro il rischio di incendi o scosse elettriche, è necessario prendere le precauzioni di base durante l'utilizzo dell'apparecchiatura elettrica, tra cui:

1. Assicurarsi che la tensione nella presa corrisponda alla tensione sull'etichetta dell'apparecchio e che la presa sia messa a terra in modo adeguato. La presa deve essere installata in conformità con le norme elettriche applicabili secondo la normativa EN.
2. Non utilizzare un frullatore con un cavo danneggiato. **Tutte le riparazioni, compresa la sostituzione del cavo, devono essere eseguite da un centro di assistenza professionale! Non rimuovere le coperture di protezione dall'apparecchio; pericolo di scosse elettriche!**
3. Proteggere l'apparecchio da un contatto diretto con l'acqua o con altri liquidi per evitare scosse elettriche.
4. Non utilizzare il frullatore ad immersione all'aperto o in un ambiente umido e non toccare il cavo di alimentazione o l'apparecchio con le mani bagnate. Pericolo di scosse elettriche.
5. Prestare particolare attenzione se si utilizza il frullatore ad immersione in presenza di bambini!
6. Non lasciare il frullatore ad immersione in esecuzione automatica.
7. I capelli, le dita e parti mobili dei vestiti devono essere tenuti lontano dalle parti in movimento dell'apparecchio. Non mettere le mani o degli strumenti nella ciotola mentre il frullatore lavora,

IT

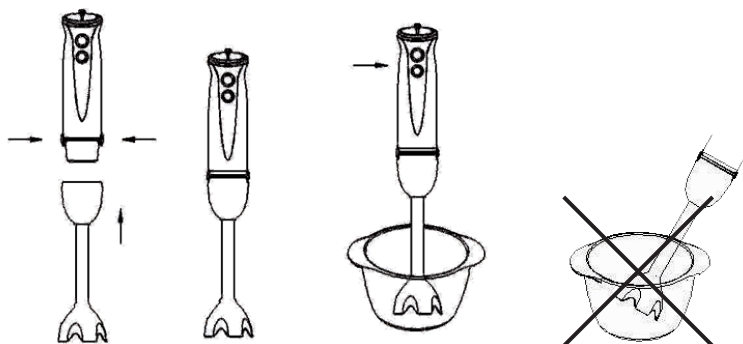
c'è rischio di ferite o di danneggiare l'apparecchio. La spatola può essere utilizzata soltanto se il frullatore è spento.

8. Prima di accendere il dispositivo, posizionare la ciotola nella sede appropriata, collegare le lame al motore e successivamente inserire la spina nella presa di corrente. Questo riduce il rischio di ferite.
9. Prestare molta attenzione durante la manipolazione, le lame sono molto affilate e possono provocare lesioni.
10. Utilizzare il frullatore ad immersione solo per la trasformazione degli alimenti. La temperatura massima degli alimenti elaborati è di 60°C. Non utilizzare per alimenti a temperature di ebollizione! Aggiungere sempre liquido agli ingredienti frullati.
11. È sconsigliato lasciare il cavo del frullatore collegato alla presa in esecuzione automatica. Scollegare il cavo dalla presa elettrica prima di eseguire qualsiasi manutenzione. Non staccare il cavo di alimentazione dalla presa tirandolo. Scollegare il cavo dalla presa afferrando la spina.
12. Non utilizzare il frullatore ad immersione vicino ad una fonte di calore, ad esempio un fornello. Proteggerlo dalla luce diretta del sole.
13. Non permettere che il cavo venga a contatto con superfici calde o che venga portato su spigoli taglienti.
14. Staccare sempre la spina subito dopo aver finito di utilizzarlo.
15. Utilizzare solo accessori raccomandati dal produttore, diversamente si rischia di perdere la garanzia.
16. Utilizzare il frullatore ad immersione solo in conformità con le istruzioni fornite in questo manuale. Questo frullatore ad immersione è stato progettato ad uso esclusivamente domestico. Il produttore non è responsabile per danni causati da un uso improprio di questo apparecchio.
17. Questo apparecchio non deve essere utilizzato da bambini. Tenere l'apparecchio e il suo alimentatore fuori dalla portata dei bambini. L'apparecchio può essere utilizzato da persone con capacità fisiche, sensoriali o mentali ridotte o con mancanza di esperienza e conoscenza, se sono sotto supervisione o se sono state istruite su come utilizzare l'apparecchio in condizioni di sicurezza e su

come capire i pericoli potenziali. I bambini non devono giocare con l'apparecchio.

Do not immerse the body of the appliance in water! – Non immergere il corpo dell'apparecchio in acqua!

ISTRUZIONI PER L'USO – FRULLATORE



Il frullatore ad immersione è destinato alla preparazione di sughi, glasse, zuppe, maionese, piatti per bambini, cocktail e frullati.

Prima del primo utilizzo, riempire il contenitore fino a metà con acqua calda con detersivo per piatti, immergere le lame del frullatore fino al fondo del recipiente e miscelare per alcuni secondi. Quindi risciacquare bene l'accessorio rimovibile.

1. Mettere gli ingredienti nella terrina per mescolare o in un altro contenitore da cucina. Non utilizzare il frullatore per tritare il ghiaccio, tagliare le noci o altri alimenti duri. Tagliare prima i pezzi di cibo grandi in pezzi da circa 2 cm.
2. Posizionare l'accessorio rimovibile sul motore fino a quando si «incastra».
3. Svolgere l'intero cavo e collegarlo alla presa.
4. Inserire l'apparecchio nella terrina per mescolare gli alimenti contenuti e premere il tasto per la velocità desiderata, sulla parte superiore del corpo dell'apparecchio. Miscelare con movimenti circolari dal basso.
5. Rilasciare il tasto per fermare il frullatore. Scollegare il cavo dalla presa appena finito di frullare.

Nota: Il tempo massimo di funzionamento continuo dell'apparecchio è di 30 secondi per l'elaborazione di cibi morbidi e liquidi. Prima di riutilizzare l'apparecchio lasciarlo riposare per almeno 15 minuti. Diversamente, l'apparecchio si surriscalda e subisce dei danni. Aggiungere sempre liquido agli ingredienti frullati.

Alimenti frullati	Quantità frullata	Tempo
Frutta, verdura	50 – 100 g.	25 secondi
Purea per bambini, zuppe e salse	50 – 200 ml	25 secondi
Cocktail e bevande miscelate	50 – 500 ml	25 secondi

PULIZIA

Scollare l'apparecchio dalla presa elettrica prima di eseguire qualsiasi tipo di manutenzione. La pulizia deve essere eseguita sempre su un apparecchio raffreddato! Non usare paglietta, detersivi abrasivi o solventi. Prestare attenzione, le lame sono molto affilate.

1. Pulire il corpo dell'apparecchio con un panno umido. Non pulire mai sotto l'acqua corrente, non sciacquare o immergere il corpo in acqua! Fissare l'accessorio posteriormente al corpo dell'apparecchio.
2. Lavare le lame in acqua calda con detersivo per piatti e risciacquare con acqua pulita. Si consiglia di non lavare in lavastoviglie.

Assicurarsi sempre che il frullatore ad immersione sia completamente raffreddato, pulito e asciutto prima di riporlo.

Risciacquo veloce

Tra le singole operazioni di miscelazione, tenere il frullatore ad immersione in un bicchiere, riempito a metà di acqua e lasciare il frullatore in esecuzione per alcuni secondi.

Attenzione

Le parti in plastica dell'apparecchio possono colorarsi dopo la lavorazione di alimenti colorati.

DATI TECNICI

Tensione nominale: 230 V~ 50/60 Hz

Potenza nominale in ingresso: 200 W

USO E SMALTIMENTO DEI RIFIUTI

Carta da imballaggio e cartone ondulato: consegnarli alla discarica. Imballaggio foglio stagnola, sacchetti PE, elementi plastici: gettarli nei contenitori per il riciclaggio della plastica.

SMALTIMENTO DEI PRODOTTI A FINE VITA

Smaltimento di apparecchiature elettriche ed elettroniche (valido per i paesi membri dell'Unione Europea e per altri paesi europei con un sistema di riciclo implementato)

Il simbolo rappresentato sul prodotto o sulla confezione indica che il prodotto non deve essere trattato come rifiuto domestico. Consegnare il prodotto alla struttura specificata per il riciclaggio di apparecchiature elettriche ed elettroniche. Prevenire impatti negativi sulla salute umana e sull'ambiente riciclando correttamente il prodotto.

Il riciclaggio contribuisce a preservare le risorse naturali. Per ulteriori informazioni sul riciclaggio di questo prodotto, fare riferimento alle autorità locali, all'organizzazione nazionale di trattamento dei rifiuti o al negozio dove è stato acquistato il prodotto.

Questo prodotto è conforme ai requisiti della direttiva UE in materia di compatibilità elettromagnetica e sicurezza elettrica.

Il produttore si riserva il diritto ad effettuare cambiamenti del testo e dei parametri tecnici.



08/05



INSTRUCCIONES DE SEGURIDAD

Lea con atención y conserve para referencia en el futuro.

Advertencia: Las medidas e instrucciones de seguridad incluidas en este manual no cubren todas las condiciones y escenarios posibles. El usuario debe comprender que el sentido común, la precaución y el cuidado son factores que no pueden ser incorporados en un producto. Por lo tanto, estos factores deben ser garantizados por el/los usuario(s) que usa(n) y opera(n) este artefacto. No somos responsables por daños causados durante el envío, por el uso incorrecto, variaciones del voltaje, o modificación o ajuste de cualquier parte del artefacto.

Para protegerse contra riesgo de incendio o descarga eléctrica, debe tomar precauciones básicas mientras usa artefactos eléctricos, incluso lo siguiente:

1. Asegúrese de que el voltaje en su tomacorriente corresponda con el voltaje provisto en la etiqueta del artefacto y de que el tomacorriente tenga la descarga a tierra correcta. El tomacorriente eléctrico debe ser instalado de acuerdo con los códigos eléctricos aplicables según los estándares europeos (EN).
2. No haga funcionar la licuadora si el cable está dañado. **¡Todas las reparaciones, incluso los reemplazos de cable, deben ser realizadas en un taller de reparaciones autorizado! ¡No elimine las cubiertas protectoras del artefacto, hay riesgo de descarga eléctrica!**
3. Proteja el artefacto del contacto directo con agua u otros líquidos para evitar una potencial descarga eléctrica.
4. No use la licuadora de inmersión al aire libre ni en un ambiente húmedo, y tampoco toque el cable de alimentación o el artefacto con las manos mojadas. Riesgo de descarga eléctrica.
5. ¡Es necesaria una supervisión cuidadosa para usar la licuadora de inmersión cerca de los niños!
6. No deje la licuadora de inmersión en funcionamiento y sin supervisión.
7. Se debe mantener el cabello, los dedos de las manos o partes de la ropa lo suficientemente alejados de las partes móviles del artefacto. No coloque ninguna herramienta ni las manos en el bol mientras

ES

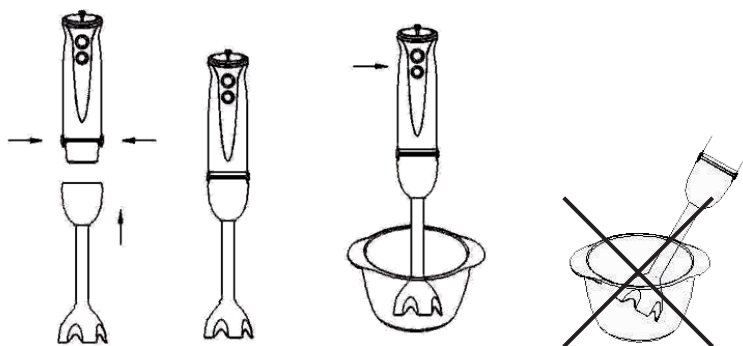
mezcla ya que hay riesgo de lesión o de daños al artefacto. Puede usar la espátula solamente si la licuadora está apagada.

8. Antes de encender el dispositivo, coloque el bol en su posición apropiada, adjunte la cuchilla en el motor y luego enchufe en el tomacorriente. Esto reduce el riesgo de lesiones.
9. Preste mucha atención cuando manipula los accesorios, las cuchillas son muy filosas y pueden causar lesiones.
10. Use la licuadora de inmersión solamente para procesar alimentos. La temperatura máxima posible de los alimentos procesados es 60°C. ¡No use alimentos en ebullición! Siempre agregue líquido a los ingredientes mezclados.
11. No se recomienda dejar el cable de la licuadora conectado al tomacorrientesinsupervisión. Desconecte el cable del tomacorriente antes de realizar cualquier mantenimiento. No desenchufe el cable del tomacorriente tirando del mismo. Desenchufe el cable de alimentación del tomacorriente sujetando el enchufe.
12. No use la licuadora de inmersión cerca de una fuente de calor, por ejemplo, un horno. Protéjalo de la luz solar directa.
13. No permita que el cable de alimentación toque superficies calientes ni que se ubique sobre bordes afilados.
14. Siempre desenchúfela del tomacorriente inmediatamente después de usarla.
15. Solo use los accesorios aconsejados por el fabricante, de lo contrario corre el riesgo de perder la garantía.
16. Use la licuadora de inmersión solo de acuerdo con las instrucciones provistas en este manual. Esta licuadora de inmersión está diseñada solo para uso doméstico. El fabricante no es responsable por daños causados por el uso inapropiado de este artefacto.
17. Este artefacto no debería ser usado por niños. Conserve el artefacto y su fuente de alimentación fuera del alcance de los niños. Este artefacto puede ser usado por personas con capacidades físicas, sensoriales o mentales disminuidas o por personas que tengan experiencia y conocimientos limitados si se las supervisa adecuadamente o se les enseña acerca del uso seguro del artefacto y comprenden cuáles son los riesgos potenciales. Los niños no deben jugar con el artefacto.

ES

Do not immerse the body of the appliance in water! – ¡No sumerja el cuerpo del artefacto en agua!

INSTRUCCIONES DE USO – LICUADORA



La licuadora de inmersión está diseñada para preparar salsas, glaseados, sopas, mayonesas, comida para niños, cócteles y malteadas.

Antes de usar por primera vez, llene el recipiente hasta la mitad con agua tibia y detergente para vajilla, sumerja las cuchillas mezcladoras hasta el fondo del recipiente y mezcle durante algunos segundos. Luego enjuague bien el accesorio.

1. Inserte los ingredientes en el bol para mezclar u en otro recipiente de cocina alto. No use la licuadora para moler hielo, cortar nueces u otros alimentos duros. Corte los trozos grandes de alimentos en pedazos de 2 cm.
2. Coloque el accesorio extraíble en el motor hasta que «enganche» en su lugar.
3. Desenrede el cable y enchufe en el tomacorriente.
4. Inserte el artefacto en el bol para mezclar que contiene el alimento y presione el botón de velocidad deseada en la parte superior del cuerpo del artefacto. Licue en movimientos circulares desde el fondo.
5. Suelte el botón para detener la licuadora. Desenchufe el cable del tomacorriente cuando haya terminado de licuar.

Nota: El tiempo máximo de funcionamiento continuo del artefacto es 30 segundos cuando se procesan alimentos blandos y líquidos. Antes de continuar usando el artefacto, permita que descanse durante al menos 15 minutos. De lo contrario el artefacto se sobrecalentará y se dañará. Siempre agregue líquido a los ingredientes mezclados.

Alimentos mezclados	Cantidad mezclada	Hora
Frutas, vegetales	50 a 100 g	25 segundos
Papilla para bebés, sopas y salsas	50 a 200 ml	25 segundos
Cócteles y bebidas mezcladas	50 a 500 ml	25 segundos

LIMPIEZA

Desconecte el artefacto del tomacorriente antes de realizar cualquier mantenimiento. ¡La limpieza siempre debe realizarse con el artefacto frío! No use lana de acero, agentes abrasivos ni solventes. Tenga cuidado ya que las cuchillas son muy filosas.

1. Limpie el cuerpo del artefacto con un trapo mojado. ¡Nunca limpie la licuadora bajo agua corriente, no lave ni sumerja el cuerpo del artefacto en agua! Instale de nuevo el accesorio en el cuerpo del artefacto.

ES

2. Lave la cuchilla en agua tibia con un detergente para vajilla y enjuague con agua limpia. No recomendamos lavar los platos en un lavavajillas.

Siempre asegúrese de que la batidora de inmersión esté completamente fría, limpia y seca antes de guardarla.

Enjuague rápido

Entre las tareas individuales de mezcla, sostenga el batidor de inmersión en un vaso lleno hasta la mitad con agua y déjelo funcionar durante unos segundos.

Atención

Las partes plásticas del artefacto pueden colorearse luego de procesar alimentos coloreados.

INFORMACIÓN TÉCNICA

Voltaje nominal: 230 V~ 50/60 Hz

Potencia de entrada nominal: 200 W

USO Y ELIMINACIÓN DE LOS DESECHOS

Papel para envolver y cartón corrugado: entregar a una chatarrería. Plástico de embalaje, bolsas de polietileno, elementos plásticos: arrójelos en los recipientes para reciclaje de plásticos.

ELIMINACIÓN DE LOS PRODUCTOS AL FINAL DE SU VIDA ÚTIL

Eliminación de equipos eléctricos y electrónicos (válido en los países miembros de la Unión Europea y otros países europeos con un sistema implementado de reciclaje)

El símbolo representado en el producto o en el embalaje significa que el producto no será tratado como desecho doméstico. Entregue el producto en el sitio específico para reciclaje de equipos eléctricos y electrónicos. Evite los efectos negativos en la salud humana y en el medioambiente reciclando apropiadamente su producto.

El reciclaje contribuye a la preservación de los recursos naturales. Para más información acerca del reciclaje de este producto, consulte a su autoridad local, organización de procesamiento de desechos domésticos o en la tienda donde compró el producto.



08/05

Este producto cumple con los requisitos de la directiva de la UE acerca de la compatibilidad electromagnética y seguridad eléctrica.



Se reservan cambios en el texto y parámetros técnicos.

OHUTUSJUHISED

Tutvuge põhjalikult ning säilitage edaspidiseks kasutamiseks.

Hoiatus: Juhendis sisalduvad ohutusabinõud ja juhised ei hõlma kõiki võimalikke tingimusi ja olukordasid. Kasutaja peab teadvustama, et terve mõistus, tähelepanu ja ettevaatus on tegurid, mida ei saa toodetesse integreerida. Seetõttu peab need tegurid tagama seadme kasutaja. Me ei vastutata transportimisel, mittenouetekohasest kasutamisest, toitepinge kõikumisest või seadme mistahes osade vahetamisest või muutmisest põhjustatud kahjude eest.

Tulekahju või elektrilöögi riski eest kaitseks tuleb elektriseadmete kasutamisel rakendada põhilisi ettevaatusabinõusid, sealhulgas alljärgnevaid:

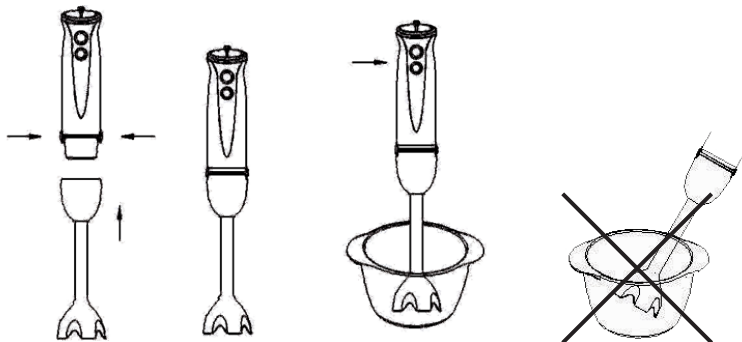
1. Veenduge, et toitevõrgu pinge vastab seadme andmesildil näidatud pingega ning, et pistikupesa on nõuetekohaselt maandatud. Pistikupesa tuleb paigaldada vastavalt kehtivatele elektrieeskirjadele.
2. Ärge kasutage kahjustatud toitejuhtmega saumikserit. **Kõik remondid, sealhulgas toitejuhtme asendused, teostatakse vastavas teeninduskeskuses! Ärge eemaldage seadme kaitsekatteid, see võib põhjustada elektrilööki!**
3. Elektrilöögi ärahoidmiseks kaitske seadet otsese kokkupuutumise eest veega ja teiste vedelikega.
4. Ärge kasutage saumikserit välistingimustes või niiskes keskkonnas ning ärge puudutage toitejuhet või seadet märgade kätega. Elektrilöögi oht.
5. Erilist tähelepanu pöörake saumikseri kasutamisel laste läheduses!
6. Ärge jätke töötavat saumikserit järelevalveta.
7. Hoidke juuksed, näpud või riiete osad seadme liikuvatest osadest piisavalt kaugel. Ärge asetage mikseri kasutamisel segamisanumasse mistahes tööriistu või käsi. See võib põhjustada vigastusi või seadme kahjustamist. Spaatlit võite kasutada ainult väljalülitatud saumikseri korral.
8. Enne seadme käivitamist asetage segamisanum õigesse asendisse, ühendage löikeotsik mootoriga ning ühendage toitejuhe toitevõrku. See vähendab vigastuse riski.

9. Erilist tähelepanu pöörake otsikute käsitlemisel, lõiketerad on väga teravad ning võivad põhjustada vigastusi.
10. Kasutage saumikserit ainult toiduainete töötlemiseks. Töödeldavate toiduainete maksimaalne lubatud temperatuur on 60°C. Ärge kasutage keevaid toiduaineid! Alati lisage vedelik segatavatesse koostisosadesse.
11. Ärge jätke toitevõrku ühendatud saumikserit järelevalveta. Enne mistahes hoolduse teostamist ühendage toitejuhe vooluvõrgust lahti. Toitevõrgust lahtiühendamisel ärge tõmmake toitejuhtmest. Toitevõrgust lahtiühendamisel tõmmake pistikust.
12. Ärge kasutage saumikserit kuumusallika, näiteks ahju läheduses. Kaitske seda otsese päikesevalguse eest.
13. Ärge laske toitejuhtmel kokku puutuda kuumade pindadega ning ärge jätke seda teravatele servadele.
14. Ühendage toitejuhe toitevõrgust lahti kohe pärast kasutamist.
15. Kasutage ainult tootja poolt soovitatud tarvikuid, vastasel juhul võib garantii kaotada kehtivuse.
16. Kasutage saumikserit ainult vastavalt selle kasutusjuhendi juhisteile. Saumikser on ettenähtud kasutamiseks ainult kodus majapidamises. Valmistaja ei vastuta seadme mittenõuetekohasest kasutamisest põhjustatud kahjustuste eest.
17. Seade ei ole ettenähtud kasutamiseks laste poolt. Hoidke seadet ja selle toitejuhet lastele kättesaamatult. Seadet on lubatud kasutada vähendatud füüsiliste, sensorsete või vaimsete võimetega isikutel, kui nad on järelevalve all või kui neile on selgitatud seadme ohutut kasutamist ning nad on teadlikud seadme kasutamisega seotud potentsiaalsetest riskidest. Ärge lubage lastel seadmega mängida.

Do not immerse the body of the appliance in water!

– Ärge sukeldage seadme korpust vette!

KASUTUSJUHEND – SAUMIKSER



Saumikser on ettenähtud kastmete, supide, majoneeside, lastetoitude, kokteilide ja jäätisekokteilide valmistamiseks.

Enne esmakordset kasutamist täitke mahuti kuni poole mahuni sooja vee ja nõudepesuvahendi seguga, sukeldage saumikseri lõiketerad mahuti põhja ja lülitage saumikser mõneks sekundiks sisse. Seejärel loputage eemaldatav tarvik puhtaks.

1. Asetage koostisosad segamiskaussi või muude kõrgete äärtega köögianumasse. Ärge kasutage saumikserit jää, pähklike või muude kõvade toiduainete purustamiseks. Lõigake toiduainete suured tükid kuni 2 cm suurusteks tükkideks.
2. Paigutage eemaldatav otsik mootoriplokile kuni see „kinnitub“ oma asendisse.
3. Kerige lahti kogu toitejuhe ning ühendage toitevõrku.
4. Asetage seade toiduainetega segamisanumasse ning vajutage seadme ülemises osas asuvat soovitud kiiruse nuppu. Segage ringikujuliste liigutustega põhjast ülesse.
5. Saumikseri peatamiseks vajutage vabastusnuppu. Pärast kasutamist ühendage toitejuhe toitevõrgust lahti.

Märkus: Seadme maksimaalne järjestikune tööaeg pehmete puuviljade ja vedelike töötlemisel on 30 sekundit. Enne seadme järgnevat kasutamist laske sellel seista vähemalt 15 minutit. Vastasel juhul võib seade üle kuumeneda ning saada kahjustada. Alati lisage vedelik segatavatesse koostisosadesse.

Segatavad toiduained	Segatavate ainete kogus	Aeg
Puu-ja köögiviljad	50–100 g	25 sekundit
Laste püreed, supid ja kastmed	50–200 ml	25 sekundit
Kokteilid ja segujoogid	50–500 ml	25 sekundit

PUHASTAMINE

Enne mistahes hoolduse teostamist ühendage seade vooluvõrgust lahti. Puhaste ainult mahajahtunud seadet! Ärge kasutage traatnuustikut, abrasiivseid puhastusvahendeid või lahusteid. Olge ettevaatlik, lõiketerad on väga teravad.

1. Pühkige seadme korpust niiske lapiga. Ärge puhastage seadet kunagi jooksva vee all, ärge loputage seda ning ärge sukeldage selle korpust vette! Ühendage tarvik uuesti seadme korpusega.
2. Peske lõiketera sooja vee ja nõudepesuvahendiga ja loputage puhta veega. Seadme komponentide pesemine nõudepesumasinas ei ole soovitatav.

Enne saumikseri ärapanekut, veenduge, et see on täiesti jahtunud, puhas ja kuiv.

Kiirloputus

Erinevate segamistoimingute vahepeal hoidke saumikserit poolenisti täidetud veeklaasis ning lülitage saumikser mõneks sekundiks sisse.

Tähelepanu

Pärast värviliste tooduainete töötlemist võivad seadme plastikosad muuta oma värvi.

TEHNILISED ANDMED

Nimipinge: 230 V~ 50/60 Hz

Nimivõimsus: 200 W

KASUTAMINE JA KASUTUSEST KÕRVALDAMINE

Pakkepaber ja lainepapp – viige jäätmejaama. Pakkekiled, PE kotid, plastist osad – visake plasti ringlussevõtu konteineritesse.

TOOTE KASUTUSEST KÕRVALDAMINE TÖÖEA LÕPUS

Elektri- ja elektroonikaseadmete kasutusest kõrvaldamine (kehtib EL-i liikmesriikides ja teistes Euroopa riikides, kus rakendatakse ringlussevõtusüsteemi)

Näidatud sümbol tootel või pakett tähendab, et toodet ei tohiks käidelda nagu olmejäätmeid. Viige toode elektri- ja elektroonikaseadmetele ettenähtud ringlussevõtupunkti. Vältige võimalikke negatiivseid mõjusid inimese tervisele ja keskkonnale, tagades oma toote korraliku ringlussevõtu.

Ringlussevõtt aitab säilitada loodusvarasid. Lisateavet selle toote ringlussevõtu kohta saate oma kohalikust omavalitsusest, olmejäätmete käitlemise ettevõttest või poest, kust te toote ostsite.

See toode vastab Euroopa Liidu elektromagnetilise ühilduvuse ja elektriohutuse direktiivi nõuetele.

Teksti ja tehniliste parameetrite muutmise õigused on reserveeritud.



08/05



SAUGOS INSTRUKCIJOS

Atidžiai perskaitykite ir laikykite pasinaudojimui ateityje.

Perspėjimas: šiame vadove nurodytos saugos priemonės ir instrukcijos neapima visų potencialių sąlygų ir situacijų. Naudotojui būtina suprasti, kad bendrasis principas, atsargumas ir priežiūra yra veiksniai, kurių negalima integruoti į jokią produktą. Todėl, naudodamasis ar dirbdamas šiuo prietaisu, naudotojas turi užtikrinti, kad šių veiksnių yra paisoma. Mes nesame atsakingi dėl žalos, kurį įvyko gaminio atvežimo metu, dėl netinkamo jo naudojimo, įtampos svyravimų arba kurios nors prietaiso dalies pakeitimo ar modifikavimo.

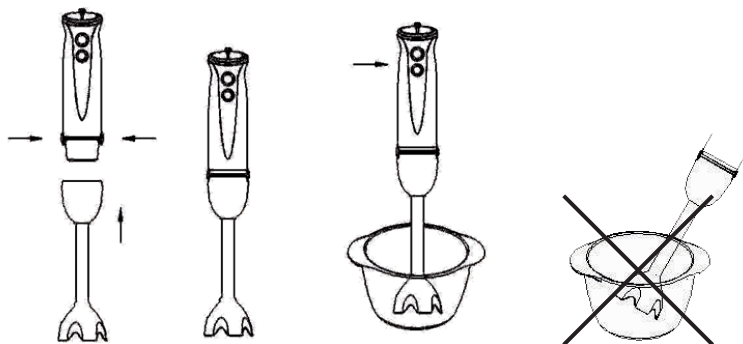
Kad išvengtumėte gaisro arba susižalojimo dėl elektros smūgio, naudodamiesi elektros prietaisais, vadovaukitės pagrindinėmis atsargumo priemonėmis, įskaitant:

1. Įsitikinkite, kad elektros lizdo įtampa atitinka ant prietaiso etiketės nurodytą įtampos vertę, ir kad lizdas tinkamai įžemintas. Elektros lizdą būtina įrengti vadovaujantis galiojančiais elektros darbų kodeksais pagal EN.
2. Nenaudokite maišytuvo, jei pažeistas jo maitinimo laidas. **Bet koks remontas, įskaitant laido pakeitimą, privalo būti atliekamas profesionalios techninės priežiūros centre! Nenuimkite prietaiso apsauginių dangtelių dėl elektros smūgio pavojaus!**
3. Saugokite prietaisą nuo tiesioginio kontakto su vandeniu ar kitais skysčiais, kad išvengtumėte potencialaus elektros smūgio.
4. Nenaudokite kotinio maišytuvo lauke arba drėgnoje aplinkoje bei nelieskite laido ar prietaiso šlapiomis rankomis. Elektros smūgio rizika.
5. Būkite ypač dėmesingi jei kotinis maišytuvas naudojamas ten, kur yra vaikų!
6. Nepalikite veikiančio kotinio maišytuvo be priežiūros.
7. Plaukai, pirštai arba drabužių dalys turi būti laikomos atokiau nuo besisusikančių prietaiso dalių. Maišydami neikiškite jokių įrankių arba rankų į indą – rizikuojate susižeisti arba sugadinti prietaisą. Galite naudoti mentelę, tik jei maišytuvas išjungtas.

8. Prieš paleisdami prietaisą, įstatykite indą į reikiamą padėtį, prie variklio prijunkite ašmenis, o tada prijunkite kištuką prie elektros lizdo. Tai sumažina susižalojimo riziką.
9. Būkite labai atsargūs tvarkydami priedus, peiliai yra labai aštrūs ir gali sužaloti.
10. Kotinį maišytuvą naudokite tik maisto ruošos tikslams. Aukščiausia leistina maisto ruošos temperatūra yra 60°C. Nenaudokite virto maisto! Į maišomus produktus visuomet įpilkite skysčio.
11. Nerekomenduojama palikti maišytuvo laido prijungto prie elektros lizdo be priežiūros. Prieš pradėdami techninę priežiūrą, atjunkite maitinimo laidą nuo elektros lizdo. Netraukite laido iš elektros lizdo trūktelėjimo veiksmu. Atjunkite maitinimo laidą nuo elektros lizdo, suėmę už kištuko.
12. Nenaudokite kotinio maišytuvo šalia šilumos šaltinio, pavyzdžiui, viryklės kaitlenčių. Saugokite nuo tiesioginių saulės spindulių.
13. Neleiskite maitinimo laidui prisiliesti prie karštų paviršių arba persilenkti už aštrių kampų.
14. Iš karto po naudojimo visada atjunkite prietaisą nuo elektros lizdo.
15. Naudokite tik gamintojo rekomenduojamus priedus, nes kitaip rizikuojate negauti garantinės priežiūros.
16. Naudokite kotinį maišytuvą tik pagal šiame vadove aprašytas instrukcijas. Šis kotinis maišytuvas skirtas tik naudojimui namuose. Gamintojas neatsako už bet kokią žalą, atsiradusią dėl netinkamo šio prietaiso naudojimo.
17. Vaikai neturėtų naudotis šiuos prietaisu. Laikykite prietaisą ir jo maitinimo bloką vaikams nematomoje ir nepasiekiamoje vietoje. Prietaisu gali naudotis asmenys su fizine, jutimine arba psichine negalia, arba neturintys patirties ar žinių, jei juos prižiūri kitas žmogus arba jei jie buvo išmokyti, kaip saugiai naudotis prietaisu ir supranta potencialius pavojus. Vaikams negalima leisti žaisti su šiuo prietaisu.

Do not immerse the body of the appliance in water!
– Nemerkite prietaiso korpuso į vandenį!

NAUDOJIMO INSTRUKCIJOS – MAIŠYTUVAS



Kotinis maišytuvas yra skirtas ruošti padažams, glajui, sriuboms, majonezui, vaikų patiekalams, kokteiliams ir pieno kokteiliams.

Prieš naudodami pirmąjį kartą, iki vidurio pripildykite talpyklę šiltu vandeniu ir indaplovių plovikliu, įmerkite maišytuvo ašmenis į indo dugną ir kelias sekundes pamaišykite. Tada gerai išskalaukite nuimamą priedą.

1. Sudėkite ingredientus į maišymo indą arba kitą aukštesnį virtuvės puodą. Nenaudokite maišytuvo ledui smulkinti, skaldyti riešutams ar kitam kietam maistui. Pirmiausia didesnius maisto gabalus supjaustykite 2 cm gabaliukais.
2. Uždėkite nuimamą priedą ant variklio, kol šis „užsifiksuos“ vietoje.
3. Iki galo išvyniokite laidą ir prijunkite prie elektros lizdo.
4. Įstatykite maišytuvą į indą su maistu ir spauskite pageidaujamo greičio mygtuką, esantį viršutinėje prietaiso korpuso dalyje. Maišykite sukamaisiais judesiais kirstelėję nuo dugno.
5. Atleiskite mygtuką, norėdami stabdyti prietaisą. Atjunkite maitinimo laidą nuo elektros lizdo po to kai baigėte maišymą.

Pastaba: apdorojant minkštus maisto produktus ir skysčius, prietaisas be pertraukos ilgiausia gali veikti 30 sekundžių. Prieš vėl panaudodami prietaisą, palikite jį ataušti mažiausia 15 minučių. Priešingu atveju prietaisas perkais ir neveiks. Į maišomus produktus visuomet įpilkite skysčio.

Maišomas maistas	Sumaišytas kiekis	Laikas
Vaisiai, daržovės	50–100 g	25 sekundžių
Tyrė vaikams, sriubos ir padažai	50–200 ml	25 sekundžių
Kokteiliai ir sumaišyti gėrimai	50–500 ml	25 sekundžių

VALYMAS

Prieš pradėdami prietaiso techninę priežiūrą, atjunkite maitinimo laidą nuo elektros lizdo. Valymas visada atliekamas prietaisui ataušus! Nenaudokite plieno vatos, abrazyvinių medžiagų arba tirpiklių. Būkite atsargūs, ašmenys gali būti aštrūs.

1. Prietaiso korpusą valykite drėgna skepeta. Niekada nevalykite prietaiso po vandeniu, neskalaukite arba nemerkite korpuso į vandenį! Pritvirtinkite priedą atgal prie prietaiso korpuso.
2. Išplaukite ašmenis šiltame vandenyje, įlašinę ploviklio indalovėms. Nerekomenduojama plauti indų plovyklėje!

Visada, prieš padėdami į vietą, užtikrinkite kad kotinis maišytuvas yra visapusiškai ataušęs, švarus ir sausas.

Greitasis praskalavimas

Tarp atskirų maišymo darbų, įstatykite kotinį maišytuvą į stiklinį indą, pusiau pripildytą vandeniu, ir palikite veikti kelias sekundes.

Dėmesio

Plastikinės prietaiso dalys gali pakeisti spalvą, jei apdorojami spalvą turintys maisto produktai.

TECHNINIAI DUOMENYS

Vardinė įtampa: 230 V~50/60 Hz

Vardinė įvesties galia: 200 W

NAUDOJIMAS IR ATLIEKŲ UTILIZAVIMAS

Vyniojamasis popierius ir gofruoto kartono dėžė – išmesti į atliekas. Pakavimo folija, PE maišeliai, plastikiniai elementai – išmesti į plastiko perdirbimo konteinerius.

GAMINIŲ UTILIZAVIMAS PASIBAIGUS JŲ EKSPLOATACIJOS LAIKUI

Elektros ir elektronikos dalių utilizavimas (taikoma ES valstybėse narėse ir kitose Europos šalyse, kur galioja atliekų perdirbimo sistema)

Ant gaminio ar jo pakuotės atvaizduotas simbolis reiškia, kad gaminio negalima utilizuoti kartu su buitinėmis atliekomis. Nugabenkite gaminį į atitinkamą elektros ar elektronikos gaminių perdirbimo vietą. Utilizuodami gaminį imkitės saugos priemonių dėl neigiamo poveikio žmogaus sveikatai ir aplinkai.

Perdirbimas prisideda prie gamtinių išteklių išsaugojimo. Daugiau informacijos apie šio gaminio perdirbimą, teiraukitės vietinės valdžios institucijose, buitinių atliekų perdirbimo organizacijose arba parduotuvėje, kur įsigijote šį gaminį.

Šis produktas atitinka ES direktyvos dėl elektromagnetinio suderinamumo ir elektros saugos reikalavimus.



08/05



Tekstas ir techniniai parametrai keičiami be išankstinio perspėjimo.

DROŠĪBAS INSTRUKCIJAS

Lūdzu, rūpīgi izlasiet un saglabāiet turpmākai uzziņai.

Brīdinājums: Šajā rokasgrāmatā aprakstītie drošības pasākumi un norādījumi neietver visas iespējamās situācijas un apstākļus. Lietotājam ir jāsaprot, ka veselais saprāts, piesardzība un rūpība ir faktori, ko nevienā ierīcē nav iespējams integrēt. Par tiem ir jāparūpējas ierīces lietotājiem. Mēs neesam atbildīgi par bojājumiem, kas radušies pārvadāšanas laikā, vai ko izraisījusi nepareiza lietošana, sprieguma svārstības vai jebkuras ierīces daļas modificēšana vai regulēšana.

Lai aizsargātos pret aizdegšanās vai strāvas trieciena risku, lietojot elektroierīces ir jāievēro pamata drošības pasākumi, tostarp šādi:

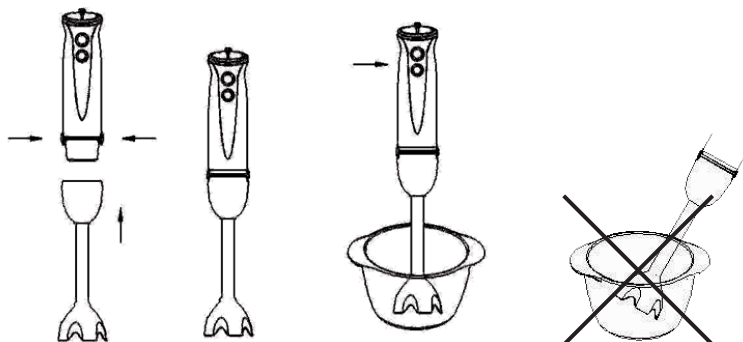
1. Pārlicinieties, ka jūsu rozetes spriegums atbilst uz ierīces marķējuma norādītajam, un ka rozete ir atbilstoši iezemēta. Rozetei ir jābūt uzstādītai saskaņā ar attiecināmajiem EN elektrības kodeksiem.
2. Neizmantojiet blenderi ar bojātu vadu. **Visi remontdarbi, tostarp vada nomaiņa, ir jāveic profesionālā apkopes centrā! Nenoņemiet ierīces aizsargvākus – strāvas trieciena risks!**
3. Aizsargājiet ierīci pret tiešu saskari ar ūdeni un citiem šķidrumiem, lai nepieļautu strāvas triecienu.
4. Neizmantojiet blenderi ārpus telpām vai mitrā vidē, un nepieskarieties ierīcei vai vadam ar slapjām rokām. Strāvas trieciena risks.
5. Izmantojot blenderi bērnu tuvumā, nepieciešama rūpīga uzraudzība!
6. Neatstājiet blenderi nepieskatītu, kamēr tas darbojas.
7. Turiet matus, pirkstus un apģērbu drošā attālumā no ierīces kustīgajām daļām. Blendera lietošanas laikā neievietojiet traukā rokas vai priekšmetus – traumu vai ierīces bojājumu risks. Lāpstiņu var izmantot, tikai ja blenderis ir izslēgts.
8. Pirms ierīces ieslēgšanas novietojiet trauku, piestipriniet asmeni motoram, un tad pievienojiet vadu rozetei. Tas samazina traumu gūšanas risku.
9. Ievērojiet sevišķu piesardzību, darbojoties ar piederumiem; asmeņi ir ļoti asi un var izraisīt ievainojumus.

10. Izmantojiet blenderi tikai ēdiena apstrādei. Augstākā pieļaujamā ēdiena temperatūra ir 60 °C. Neizmantojiet vārošu ēdienu! Vienmēr pievienojiet šķidrumu maisāmajām sastāvdaļām.
11. Nav ieteicams atstāt nepieskatītu blenderi pieslēgtu rozetei. Pirms apkopes veikšanas atvienojiet barošanas vadu no rozetes. Neatvienojiet barošanas vadu no rozetes, raujot to. Atvienojiet vadu, satverot kontaktdakšu.
12. Nelietojiet blenderi siltuma avota tuvumā, piemēram, pie plīts. Sargājiet no tiešiem saules stariem.
13. Neļaujiet barošanas vadam pieskarties karstām virsmām, un neļaujiet tam iet pār asām malām.
14. Pēc lietošanas vienmēr nekavējoties atvienojiet no rozetes.
15. Izmantojiet tikai ražotāja ieteiktus piederumus; pretējā gadījumā var tikt anulēta garantija.
16. Izmantojiet blenderi tikai saskaņā ar šajā rokasgrāmatā sniegtajām instrukcijām. Blenderis ir paredzēts tikai mājas lietošanai. Ražotājs nav atbildīgs par bojājumiem, kas radušies, ierīci lietojot neatbilstoši.
17. Ierīci nedrīkst lietot bērni. Glabājiet ierīci un tās barošanas vadu bērniem nepieejamā vietā. Ierīci drīkst lietot cilvēki ar mazinātām fiziskajām, maņu vai garīgajām spējām vai bez pieredzes un zināšanām, ja tie tiek uzraudzīti vai ir saņēmuši instrukcijas par ierīces lietošanu un saprot iespējamās briesmas. Bērni nedrīkst ar ierīci spēlēties.

Do not immerse the body of the appliance in water!

– Neiemērciet ierīces korpusu ūdenī!

LIETOŠANAS INSTRUKCIJAS – BLENDERIS



Blenderis ir izmantojams, lai pagatavotu mērci, glazūru, zupu, majonēzi, bērnu ēdienus un kokteiļus.

Pirms pirmās lietošanas reizes līdz vidum piepildiet trauku ar siltu ūdeni ar trauku mazgājamo līdzekli, iemērciet blendera asmeņus līdz trauka dibenam un dažas sekundes darbiniet. Tad labi noskalojiet noņemamo piederumu.

1. Ievietojiet sastāvdaļas maisīšanas traukā vai citā virtuves traukā. Nelietojiet blenderi, lai smalcinātu ledu, riekstus vai citus cietus ēdienus. Lielus ēdiena gabalus vispirms sagrieziet 2 cm gabaliņos.
2. Novietojiet noņemamo piederumu uz motora, līdz tas fiksējas vietā.
3. Atritiniet visu vadu un pievienojiet rozetei.
4. Ievietojiet ierīci maisīšanas traukā, kur atrodas ēdiens, un nospiediet vēlām ātruma pogu ierīces augšdaļā. Maisiet ar apļveida kustībām no apakšas.
5. Atlaidiet pogu, lai blenderi apturētu. Kad maisīšana ir pabeigta, atvienojiet barošanas vadu no rozetes.

Piezīme: Ierīces maksimālais nepārtrauktas darbināšanas ilgums, apstrādājot mīkstus ēdienus un šķidrums, ir 30 sekundes. Pirms turpināt lietošanu, ļaujiet ierīcei atdzist vismaz 15 minūtes. Pretējā gadījumā ierīce pārkarīs un var sabojāties. Vienmēr pievienojiet šķidrumu maisāmajām sastāvdaļām.

Maisāmie produkti	Maisāmais daudzums	Laiks
Augļi, dārzeņi	50–100 g	25 sekundes
Bērnu biezeņi, zupas un mērces	50–200 ml	25 sekundes
Kokteiļi un maisāmi dzērieni	50–500 ml	25 sekundes

TĪRĪŠANA

Pirms apkopes veikšanas atvienojiet ierīci no rozetes. Tiriet tikai atdzisušu ierīci! Neizmantojiet abrazīvu sūkli vai tīrīšanas līdzekli vai šķīdinātājus. Esiet piesardzīgi, asmeņi ir ļoti asi.

1. Noslaukiet ierīces korpusu ar mitru drānu. Nekad neskalojiet tekošā ūdenī, un neiegremdējiet korpusu ūdenī! Atkal piestipriniet piederumu ierīces korpusam.
2. Mazgājiet asmeņi siltā ūdenī ar trauku mazgājamo līdzekli un noskalojiet ar siltu ūdeni. Mēs neiesakām mazgāt traukus trauku mazgājamajā mašīnā.

Pirms novietojat blenderi glabāšanai, vienmēr pārlicinieties, ka tas ir pilnīgi atdzisis, tīrs un sauss.

Ātrā skalošana

Starp atveišķiem maisīšanas darbiem turiet blenderi glāzē, kas līdz pusei piepildīta ar ūdeni, un ļaujiet blenderim dažas sekundes darboties.

Uzmanību

Ierīces plastmasas daļas var nokrāsoties, apstrādājot krāsainus produktus.

TEHNISKĀ INFORMĀCIJA

Nominālais spriegums: 230 V~ 50/60 Hz

Nominālā ieejas jauda: 200 W

ATBRĪVOŠANĀS NO ATKRITUMIEM

Ietinamais papīrs un kartons – nogādāt pārstrādes punktā. Iepakojuma folija, PE maisi, plastmasas daļas – iemest plastmasas šķirošanas konteineros.

ATBRĪVOŠANĀS NO IERĪCĒM KALPOŠANAS LAIKA BEIGĀS

Atbrīvošanās no elektriska un elektroniska aprīkojuma (attiecas uz ES dalībvalstīm un citām Eiropas valstīm, kur ieviesta pārstrādes sistēma)

Norādītais simbols uz ierīces vai iepakojuma nozīmē, ka ierīci nedrīkst pievienot sadzīves atkritumiem. Nododiet ierīci norādītajā elektriska un elektroniska aprīkojuma pārstrādes punktā. Novērsiet negatīvu ietekmi uz veselību un vidi, parūpējoties par ierīces pareizu pārstrādi.

Pārstrāde palīdz taupīt dabas resursus. Lai saņemtu plašāku informāciju par šīs ierīces pārstrādi, sazinieties ar vietējo atbildīgo iestādi, sadzīves atkritumu apstrādes organizāciju vai veikalu, kur ierīci iegādājāties.

Šī ierīce atbilst ES direktīvu prasībām par elektromagnētisko saderību un elektrisko drošību.

Iespējamās teksta un tehnisko parametru izmaiņas.



08/05



www.ecg-electro.eu

CZ

K+B Progres, a.s.
U Expertu 91
250 69 Klíčany

tel.: +420 272 122 111
e-mail: ECG@kbexpert.cz

SK

Distribútor pre SR: K+B Elektro – Media, k.s.
Mlynské Nivy 73
821 05 Bratislava

tel.: +421 232 113 410
e-mail: ECG@kbexpert.cz

PL

K+B Progres, a.s.
U Expertu 91
250 69 Klíčany, Czech Rep.

tel.: +420 272 122 111
e-mail: ECG@kbexpert.cz

HU

K+B Progres, a.s.
U Expertu 91
250 69 Klíčany, Czech Rep.

tel.: +420 272 122 111
e-mail: ECG@kbexpert.cz

DE

Distributor für DE: K+B E-Tech GmbH & Co. KG
Barbaraweg 2, DE-93413 Cham
Bei Beschwerden rufen Sie die Telefonnummer **09971/4000-6080**
an. (Mo – Fr 9:00 – 16:00)

HR/BIH

K+B Progres, a.s.
U Expertu 91
250 69 Klíčany, Czech Rep.

tel.: +420 272 122 111
e-mail: informacije@kbprogres.cz

SI

K+B Progres, a.s.
U Expertu 91
250 69 Klíčany, Czech Rep.

tel.: +420 272 122 111
e-mail: informacije@kbprogres.cz

SR/MNE

K+B Progres, a.s.
U Expertu 91
250 69 Klíčany, Czech Rep.

tel.: +420 272 122 111
e-pošta: informacije@kbprogres.cz

FR

K+B Progres, a.s.
U Expertu 91
250 69 Klíčany, Czech Rep.

tél: +44 776 128 6651 (English)
e-mail: ECG@kbexpert.cz

IT

K+B Progres, a.s.
U Expertu 91
250 69 Klíčany, Czech Rep.

tel.: +44 776 128 6651 (English)
e-mail: ECG@kbexpert.cz

ES

K+B Progres, a.s.
U Expertu 91
250 69 Klíčany, Czech Rep.

tel.: +44 776 128 6651 (English)
e-mail: ECG@kbexpert.cz

ET

K+B Progres, a.s.
U Expertu 91
250 69 Klíčany, Czech Rep.

tel.: +420 272 122 111
e-post: ECG@kbexpert.cz

LT

K+B Progres, a.s.
U Expertu 91
250 69 Klíčany, Czech Rep.

tel.: +420 272 122 111
el. paštas: ECG@kbexpert.cz

LV

K+B Progres, a.s.
U Expertu 91
250 69 Klíčany, Czech Rep.

tel.: +420 272 122 111
e-pasts: ECG@kbexpert.cz

■ Dovožce neručí za tiskové chyby obsažené v návodu k použití výrobku. ■ Dovožca neručí za tlačové chyby obsiahnuté v návode na použitie výrobku. ■ Importer nie ponosi zodpovednosť za chyby drukarskie w instrukcji obsługi do produktu. ■ Az importőr nem felel a termék használati útmutatójában fellelhető nyomdahibákért. ■ Der Importeur haftet nicht für Druckfehler in der Bedienungsanleitung des Produkts. ■ The importer takes no responsibility for printing errors contained in the product's user's manual. ■ Uvoznik ne snosi odgovornost za tiskarske greške u uputama. ■ Uvoznik ne jamči za morebitne tiskovne napake v navodilih za uporabo izdelka. ■ Uvoznik ne preuzima nikakvu odgovornost za štamparske greške sadržane u uputstvu za upotrebu proizvoda. ■ Le fournisseur ne peut être tenu responsable des erreurs d'impression contenues dans le mode d'emploi du produit. ■ L'importatore non sarà ritenuto responsabile per eventuali errori di stampa contenuti nel manuale dell'utente del prodotto. ■ El importador no asume ninguna responsabilidad por errores de impresión en el manual del usuario del producto. ■ Importija ei vastuta toote kasutusjuhendis leiduvate trükkivigade eest. ■ Importuotojas neapsiima atsakomybės dėl spausdinimo klaidų, pasitaikančių gaminio naudotojo vadove. ■ Ražotājs neuzņemas atbildību par drukas kļūdām ierīces rokasgrāmatā.