



Thinking of you
Electrolux



EMS20107

CS MIKROVLNNÁ TROUBA	NÁVOD K POUŽITÍ	2
EN MICROWAVE OVEN	USER MANUAL	16
ET MIKROLAINEAHI	KASUTUSJUHEND	31
LV MIKROVIĻŅU KRĀSNS	LIETOŠANAS INSTRUKCIJA	45
LT MIKROBANGŲ KROSNELE	NAUDOJIMO INSTRUKCIJA	59
SK MIKROVLNNÁ RÚRA	NÁVOD NA POUŽÍVANIE	73

OBSAH

1. BEZPEČNOSTNÍ INFORMACE	3
2. BEZPEČNOSTNÍ POKYNY	5
3. POPIS SPOTŘEBIČE	6
4. PŘED PRVNÍM POUŽITÍM	7
5. OVLÁDACÍ PANEL	7
6. DENNÍ POUŽÍVÁNÍ	8
7. AUTOMATICKÉ PROGRAMY	11
8. POUŽITÍ PŘÍSLUŠENSTVÍ	12
9. UŽITEČNÉ RADY A TIPY	12
10. ČIŠTĚNÍ A ÚDRŽBA	13
11. ODSTRAŇOVÁNÍ ZÁVAD	13
12. INSTALACE	14

MYSLÍME NA VÁS

Děkujeme, že jste si zakoupili spotřebič značky Electrolux. Vybrali jste si produkt, se kterým jsou spjaty desítky let profesionálních zkušeností a inovací. Tento důmyslný a stylový spotřebič byl navržen s ohledem na jeho uživatele. Kdykoliv jej tak používáte, můžete se spolehnout, že pokaždé dosáhnete skvělých výsledků.

Vítá Vás Electrolux.

Navštivte naše stránky ohledně:



Rady ohledně používání, brožury, poradce při potížích, servisních informací:
www.electrolux.com



Registrace vašeho spotřebiče, kterou získáte lepší servis:
www.RegisterElectrolux.com



Nákupu příslušenství, spotřebního materiálu a originálních náhradních dílů pro váš spotřebič:
www.electrolux.com/shop

PÉČE O ZÁKAZNÍKY A SERVIS

Doporučujeme používat originální náhradní díly.

Při kontaktu se servisním střediskem se ujistěte, že máte k dispozici následující údaje.

Tyto informace jsou uvedeny na typovém štítku. Model, výrobní číslo (PNC), sériové číslo.



Upozornění / Důležité bezpečnostní informace.



Všeobecné informace a rady



Upozornění k ochraně životního prostředí

Změny vyhrazeny.

1. BEZPEČNOSTNÍ INFORMACE

Tento návod si pečlivě přečtěte ještě před instalací spotřebiče a jeho prvním použitím. Výrobce nezodpovídá za škody a zranění způsobená nesprávnou instalací či chybným používáním. Návod k použití vždy uchovávejte spolu se spotřebičem pro jeho budoucí použití.

1.1 Bezpečnost dětí a postižených osob



UPOZORNĚNÍ

Hrozí nebezpečí udušení, úrazu nebo jiných trvalých následků.

- Tento spotřebič smí používat děti starší osmi let nebo osoby se sníženými fyzickými, smyslovými nebo duševními schopnostmi nebo osoby bez patřičných zkušeností a znalostí pouze, pokud tak činí pod dozorem osoby, která je zodpovědná za jejich bezpečnost.
- Nenechte děti hrát si se spotřebičem. Děti mladší tří let nesmí být ponechány v blízkosti spotřebiče bez dozoru.
- Všechny obaly uschovejte z dosahu dětí.
- Je-li spotřebič v provozu nebo pokud chladne, nedovolte dětem a domácím zvířatům, aby se k němu přibližovaly. Přístupné části jsou horké.
- Pokud je spotřebič vybaven dětskou bezpečnostní pojistkou, doporučuje se ji aktivovat.
- Čištění a užitelskou údržbu spotřebiče by neměly provádět děti bez dozoru.
- Držte spotřebič a jeho kabel mimo dosah dětí mladších osmi let.

1.2 Všeobecné bezpečnostní informace

- Tento spotřebič je určen pro použití v domácnosti a pro následující způsoby použití:
 - kuchyňky pro zaměstnance v obchodech, kancelářích a jiných pracovních prostředích;
 - farmářské domy;

- pro zákazníky hotelů, motelů a jiných ubytovacích zařízení;
- penziony a ubytovny.
- Při provozu je vnitřek spotřebiče horký. Nedotýkejte se topných těles ve spotřebiči. Při vkládání či vyjímání příslušenství či nádob vždy používejte kuchyňské chňapky.
- K čištění spotřebiče nepoužívejte čisticí zařízení na páru.
- Před údržbou odpojte spotřebič od napájení.
- Jsou-li poškozena dvířka nebo těsnění dvířek, nesmí se spotřebič používat, dokud jej neopraví kvalifikovaná osoba.
- Spotřebič není určen k používání pomocí externího časovače nebo samostatného dálkového ovládání.
- Opravy či údržbu, které zahrnují sejmutí krytu chránícího před vystavením mikrovlnné energii, může provádět pouze k tomu kvalifikovaná osoba.
- Tekutiny či jiné potraviny neohřívejte v hermeticky uzavřených nádobách. Mohou explodovat.
- Používejte jen nádoby vhodné k použití v mikrovlnných troubách.
- Při ohřívání potravin v plastových či papírových nádobách sledujte spotřebič z důvodu jejich možného vznícení.
- Tento spotřebič je určen k ohřevu potravin a nápojů. Sušení potravin nebo oděvů a ohřívání zahřívacích podložek, pantoflů, hub, vlhkých hadrů a podobných předmětů může způsobit poranění, vznícení či požár.
- Pokud ze spotřebiče vychází kouř, spotřebič vypněte nebo odpojte od sítě a nechte dvířka zavřená, aby se případné plameny uhasily.
- Ohřívání nápojů v mikrovlnné troubě může vést k utajenému varu a pozdějšímu prudkému vystříknutí kapaliny. S nádobou je proto nutné zacházet opatrně.
- Kojenecké láhve nebo skleničky s dětskou výživou byste měli zamíchat nebo protřepat, a před podáním si ještě ověřit jejich teplotu, aby se dítě nespálilo.
- Vajíčka ve skořápce a vajíčka vařená natvrdo by se neměla ve spotřebiči ohřívát, protože mohou explodovat i po dokončení mikrovlnného ohřevu.

- Spotřebič je nutné pravidelně čistit a odstraňovat jakékoliv zbytky potravin.
- Pokud není spotřebič udržován v čistém stavu, může jeho povrch zkorodovat, a ovlivnit tak celkovou životnost spotřebiče a vést k nebezpečným situacím.
- Přístupné části trouby se při provozu zahřívají na vysokou teplotu.
- Mikrovlnná trouba nesmí být umístěna ve skříni, nebyla-li ve skříni testována.
- Zadní plocha spotřebiče by měla být umístěna směrem ke zdi.
- Dbejte na minimální rozměry skříňky (podle situace). Řiďte se pokyny v části instalace.
- Spotřebič je nutné provozovat spolu s otevřenými ozdobnými dvířky (podle situace).
- Nepoužívejte drsné čisticí prostředky nebo ostré kovové škrabky k čištění skleněných dvířek, mohly by poškrábat povrch, což by mohlo následně vést k rozbití skla.
- Jestliže je poškozený přívodní kabel, smí ho vyměnit pouze výrobce, servisní technik nebo osoba s podobnou příslušnou kvalifikací, jinak by mohlo dojít k úrazu.

2. BEZPEČNOSTNÍ POKYNY

2.1 Instalace



UPOZORNĚNÍ

Tento spotřebič smí instalovat jen kvalifikovaná osoba.

- Odstraňte veškerý obalový materiál.
- Poškozený spotřebič neinstalujte ani nepoužívejte.
- Řiďte se pokyny k instalaci dodanými spolu s tímto spotřebičem.
- Při přemísťování spotřebiče buďte vždy opatrní, protože je těžký. Vždy noste ochranné rukavice.
- Netahejte spotřebič za držadlo.
- Dodržujte minimální vzdálenosti od ostatních spotřebičů a nábytku.

- Ujistěte se, že je spotřebič namontován pod bezpečnou konstrukcí a vedle bezpečných konstrukcí.
- Strany spotřebiče musí být umístěny vedle spotřebičů nebo kuchyňského nábytku stejné výšky.

Připojení k elektrické síti



UPOZORNĚNÍ

Hrozí nebezpečí požáru nebo úrazu elektrickým proudem.

- Veškerá elektrická připojení by měla být provedena kvalifikovaným elektrikářem.
- Spotřebič musí být uzemněn.

- Zkontrolujte, zda údaje o napájení na typovém štítku souhlasí s parametry elektrické sítě. Pokud tomu tak není, obraťte se na elektrikáře.
- Pokud je spotřebič spojen se zásuvkou pomocí prodlužovacího kabelu, přesvědčte se, že je kabel uzemněný.
- Síťovou zástrčku zapojte do síťové zásuvky až na konci instalace spotřebiče. Po instalaci musí zůstat síťová zástrčka nadále dostupná.
- Dbejte na to, abyste nepoškodili napájecí kabel a síťovou zástrčku. Pro výměnu napájecího kabelu se obraťte na servisní středisko nebo elektrikáře.
- Neodpojujte spotřebič ze zásuvky tahem za kabel. Vždy tahejte za zástrčku.
- Před čištěním nebo údržbou spotřebič vždy vypněte a vytáhněte síťovou zástrčku ze zásuvky.
- Spotřebič čistěte pravidelně, abyste zabránili poškození materiálu jeho povrchu.
- Dbejte na to, aby na povrchu dveřního těsnění nezůstávaly zbytky jídel nebo čistících prostředků.
- Zbytky tuků či jídel ve spotřebiči mohou způsobit požár.
- Vycištěte spotřebič vlhkým měkkým hadrem. Používejte pouze neutrální mycí prostředky. Nepoužívejte prostředky s drsnými částicemi, drátěnky, rozpouštědla nebo kovové předměty.
- Použijete-li sprej do trouby, řiďte se bezpečnostními pokyny uvedenými na jeho balení.

2.2 Použití spotřebiče



UPOZORNĚNÍ

Hrozí nebezpečí zranění, popálení, úra-
zu elektrickým proudem či výbuchu.

- Tento spotřebič používejte v domácnosti.
- Neměňte technické parametry tohoto spotřebiče.
- Ujistěte se, že nejsou ventilační otvory zakryté.
- Zapnutý spotřebič nenechávejte bez dozoru.
- Dvířka spotřebiče nikdy neotvírejte násilím.
- Nepoužívejte spotřebič jako pracovní plochu nebo k odkládání předmětů v jeho vnitřku.

2.3 Čištění a údržba



UPOZORNĚNÍ

Hrozí nebezpečí poranění, požáru nebo
poškození spotřebiče.

2.4 Likvidace

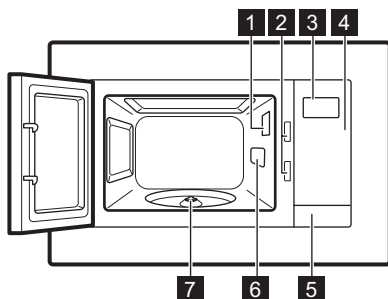


UPOZORNĚNÍ

Hrozí nebezpečí úrazu či udušení.

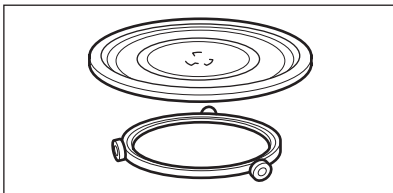
- Odpojte spotřebič od elektrické sítě.
- Odřízněte a vyhoďte síťový kabel.

3. POPIS SPOTŘEBIČE



- 1 Žárovka
- 2 Bezpečnostní blokovací zámek
- 3 Displej
- 4 Ovládací panel
- 5 Otvírání dvířek
- 6 Kryt vlnovodu
- 7 Hřídel otočného talíře

3.1 Příslušenství



Souprava otočného talíře

Skleněná varná podložka a vodící lišta válečků.



Při přípravě jídla ve spotřebiči vždy používejte soupravu otočného talíře.

4. PŘED PRVNÍM POUŽITÍM



UPOZORNĚNÍ

Viz kapitoly o bezpečnosti.

- Před prvním použitím spotřebič vyčistěte.

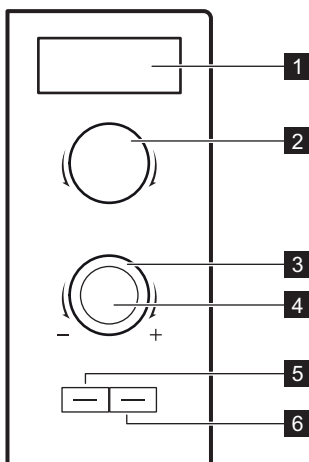


Řiďte se částí „Čištění a údržba“.


4.1 První čištění

- Vyměňte ze spotřebiče všechno příslušenství.

5. OVLÁDACÍ PANEL



Symbol	Funkce	Popis
1 —	Displej	Ukazuje nastavení a aktuální čas.
2	Ovladač nastavení výkonu	Slouží k nastavení výkonu.
	Rozmrazování	Slouží k rozmrazování jídel dle jejich hmotnosti nebo dle času.

Symbol	Funkce	Popis
Max	Maximální nastavení výkonu	Slouží k nastavení výkonu na maximum.
3	Ovladač nastavení	Slouží k nastavení doby přípravy nebo hmotnosti.
4 	Tlačítko start / +30 sekund	Slouží ke spuštění spotřebiče nebo prodloužení času přípravy o 30 sekund při plném výkonu. Každé další stisknutí tohoto tlačítka zvyšuje dobu přípravy o 30 sekund.
5 	Tlačítko Automatické pečení	K použití funkce automatického pečení.
6 	Tlačítko stop / vynulovat	Slouží k vypnutí spotřebiče nebo vymazání nastavení přípravy jídel.

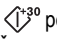
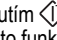

6. DENNÍ POUŽÍVÁNÍ



UPOZORNĚNÍ

Viz kapitoly o bezpečnosti.

6.1 Zapnutí a vypnutí spotřebiče

- Otočením ovladače nastavení výkonu nastavte požadovanou funkci.
- Otočením ovladače nastavení nastavte požadovanou dobu přípravy.
- Stisknutím  potvrďte nastavení a spusťte spotřebič.
- Spotřebič můžete vypnout následujícím způsobem:
 - vyčkááním, dokud se spotřebič nevy pne automaticky, když uplyne doba přípravy a zazní zvuková signalizace.
 - otevřením dvířek spotřebiče. Spotřebič se automaticky zastaví. Zavřením dvířek a stisknutím  pokračujete v přípravě jídla. Tuto funkci použijte ke kontrole jídel.
 - stisknutím .



POZOR

Nezapínejte spotřebič, nejsou-li v němloženy potraviny.

6.2 Všeobecné informace o používání spotřebiče

Obecné informace:

- Po vypnutí spotřebiče nechte jídlo několik minut odstát.
- Před přípravou pokrmů odstraňte obaly z hliníkové fólie, kovové nádoby atd.

Vaření:

- Pokud to je možné, vařte pokrm zakrytý materiálem vhodným pro mikrovlnou troubou. Nezakryté potraviny připravujte pouze, chcete-li uchovat kůrčičku.
- Neohřívejte potraviny příliš dlouho a na příliš vysoký výkon. Potraviny by mohly vyschnout, spálit se nebo se na některých místech vznítit.
- Ve spotřebiči nepřipravujte vejce ve skořápkách a šneky, protože mohou prasknout. V případě smažených vajec nejprve propíchněte žloutek.
- Potraviny se slupkou nebo kůžičkou – např. jablka, rajčata, brambory, uzeniny – propíchněte, aby nepraskly.
- Chlazené nebo zmrazené pokrmy vyžadují delší dobu přípravy.
- Pokrmy obsahující omáčku by měly být občas zamíchány.
- Zelenina mající pevnou strukturu, například mrkev, hrách nebo květák, musí být vařena ve vodě.

- V polovině přípravy vždy větší kusy otočte.
- Pokud to je možné, nakrájejte zeleninu na podobně velké kusy.
- Použijte ploché, široké misky.
- Nepoužívejte nádobí z porcelánu, keramiky nebo hlíny s malými dírkami, například na rukojetích nebo neglazovaných dnech. Vlhkost pronikající do otvorů může způsobit prasknutí nádobí po jeho zahřátí.
- Skleněná varná podložka slouží jako plocha pro ohřev potravin nebo tekutin. Je důležitá pro chod mikrovlnné trouby.

Rozmrazování masa, ryb, drůbeže:

- Umístěte zmrazené, rozbalené potraviny na obrácený malý hluboký talíř s nádobkou umístěnou vespodu, aby se při rozmrazování mohla zachytávat odtékající tekutina.
- Asi v polovině času rozmrazování potraviny obraťte. Pokud to je možné, rozdělte je na kusy, které postupně odebírejte, jakmile se rozmrazí.

Rozmrazování másla, částí dortů, tvarohu:

- Tyto potraviny nerozmrazujte zcela ve spotřebiči, ale nechte dokončit jejich rozmra-

zování při pokojové teplotě. Dosáhnete tím rovnoměrnějších výsledků. Před rozmrazováním odstraňte kovový nebo hliníkový obal.

Rozmrazování ovoce a zeleniny:

- Ovoce a zeleninu nerozmrazujte ve spotřebiči úplně, pokud je dále budete zpracovávat čerstvé. Nechte dokončit jejich rozmrazování při pokojové teplotě.
- Vyšší mikrovlnný výkon můžete použít k vaření ovoce a zeleniny bez jejich předchozího rozmrazení.

Hotová jídla:

- Ve spotřebiči můžete připravovat hotová jídla, pouze pokud je jejich balení vhodné k použití v mikrovlnné troubě.
- Je nutné se řídit pokyny výrobce uvedenými na obalu (například sejmutí kovového obalu a propíchnutí plastové fólie).

Vhodné nádobí a materiály

Nádobí/Materiál	Mikrovlnná trouba		
	Rozmrazování	Ohřev	Vaření
Žárovzdorné sklo a porcelán (bez kovových dílů, například Pyrex, žárovzdorné sklo)	X	X	X
Nežárovzdorné sklo a porcelán ¹⁾	X	--	--
Sklo a sklokeramika ze žárovzdorného a mrazuvzdorného materiálu (například Arcoflam), grilovací rošt	X	X	X
Keramika ²⁾ , kamenina ²⁾	X	X	X
Plast, žárovzdorný do 200 °C ³⁾	X	X	X
Kartón, papír	X	--	--
Fólie	X	--	--
Fólie na pečení s uzávěrem vhodným pro mikrovlnnou troubu ³⁾	X	X	X
Pečící misky zhotovené z kovu, například smaltované, litinové	--	--	--
Formy na pečení, černě lakované nebo se silikonovou vrstvou ³⁾	--	--	--
Plech na pečení	--	--	--

Nádobí/Materiál	Mikrovlnná trouba		
	Rozmrazování	Ohřev	Vaření
Opékací nádoby, například pražičí pánvičky nebo zapékací formy	--	X	X
Hotová jídla v obalech ³⁾	X	X	X

1) Bez stříbrné, zlaté, platinové nebo kovové vrstvy/dekorace


2) Bez skleněných nebo kovových částí, bez glazury s obsahem kovu

3) Je nutné řídit se pokyny výrobce ohledně maximálních teplot.

X - vhodné



– nevhodné

6.3 Tabulka nastavení výkonu


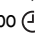

Symbol	Nastavení výkonu
	Rozmrazování
100 W	Nízký výkon
300 W	Středně nízký
400 W	Střední
600 W	Středně vysoký
800 W	Vysoký


6.4 Rozmrazování

Lze zvolit ze dvou rozmrazovacích režimů:

- Rozmrazování dle hmotnosti 
- Časované rozmrazování 

Časované rozmrazování dle hmotnosti

1. Otočte ovladačem nastavení výkonu proti směru hodinových ručiček, dokud se na displeji nezobrazí  nebo .
2. Otočením ovladače nastavení nastavte požadovanou hmotnost jídla či dobu rozmrazování.
3. Stisknutím  potvrďte nastavení a spusťte spotřebič.

 U rozmrazování dle hmotnosti se čas nastavuje automaticky. Rozmrazování dle hmotnosti by se nemělo používat u potravin, které byly z mrazničky odebrány před déle než 20 minutami, nebo u zmrazených hotových jídel.


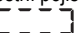


K zapnutí rozmrazování dle hmotnosti je nutné použít více než 100 g a méně než 2000 g potravin.



K rozmrazení méně než 200 g potravin tyto potraviny umístěte na okraj otočné-
ho talíře.

6.5 Dětská bezpečnostní pojistka

Funkce dětské bezpečnostní pojistky brání náhodnému použití spotřebiče. Dětskou bezpečnostní pojistku zapnete či vypnete stisknutím a podržením tlačítka  po dobu 3 sekund, dokud nezazní zvukový signál. Když je dětská bezpečnostní pojistka zapnutá, na displeji se zobrazuje .

7. AUTOMATICKÉ PROGRAMY




UPOZORNĚNÍ

Viz kapitoly o bezpečnosti.


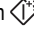
7.1 Automatické pečení

Ke snadné přípravě jídel lze použít funkci automatické tepelné úpravy.

1. V pohotovostním režimu opakovaným stisknutím  nastavte požadovaný režim automatického pečení.











Na vnitřní straně dvířek je štítek. Čísla na štítku odkazují na druh jídla, který představují.

2. Vyčkejte dvě sekundy a otočením ovladače nastavení nastavte v dané nabídce hmotnost.
3. Nastavenou nabídku změníte na jinou stisknutím tlačítka .
4. Stisknutím  potvrďte nastavení a spusťte spotřebič.



Na displeji je zobrazen nastavený čas, který odpovídá druhu a hmotnosti jídla. Je-li nastavena funkce automatického pečení, na displeji je zobrazena probíhající doba přípravy.

Displej	Nabídka	Hmotnost
1 	Automatické ohřátí	150 g 250 g 350 g 450 g 600 g
2 	Nápoj	1 šálek
3 	Pražená kukuřice	50 100
4 	Maso	150 g 300 g 450 g 600 g
5 	Brambory	230 g 460 g 690 g
6 	Zelenina	150 g 350 g 500 g
7 	Ryby	150 g 350 g 450 g 650 g
8 	Těstoviny	50 g (přidejte 450 ml vody) 100 g (přidejte 800 ml vody) 150 g (přidejte 1 200 ml vody)

8. POUŽITÍ PŘÍSLUŠENSTVÍ



UPOZORNĚNÍ

Viz kapitoly o bezpečnosti.



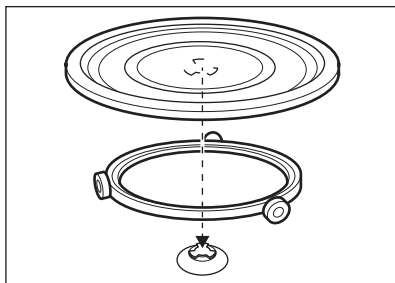
Nikdy nepřipravujte potraviny přímo na skleněné varné podložce.



POZOR

Nepřipravujte pokrmy bez soupravy otočného talíře. Používejte pouze soupravu otočného talíře dodávanou se spotřebičem.

8.1 Vložení soupravy otočného talíře



1. Vodicí lištu válečků položte okolo hřídele otočného talíře.
2. Skleněnou varnou podložku položte na vodicí lištu válečků.

9. UŽITEČNÉ RADY A TIPY

9.1 Tipy pro mikrovlnou troubu

Problém	Řešení
Pro připravované množství jídla nenajdete žádné údaje.	Vyhledejte podobný pokrm. Prodlužte nebo zkratzte čas vaření podle následujícího pravidla: Dvojnásobné množství jídla = téměř dvojnásobný čas, Poloviční množství jídla = poloviční čas
Pokrm je příliš suchý.	Nastavte kratší dobu přípravy nebo nižší výkon mikrovln.
Pokrm stále není rozmrazený, horký nebo uvařený ani po uplynutí nastaveného času.	Nastavte delší dobu přípravy nebo vyšší výkon. Berete na vědomí, že větší pokrmy potřebují více času.
Po uplynutí doby přípravy je pokrm na okrajích přehřátý, ale uprostřed není horký.	Příště zvolte nižší výkon a delší čas. Tekutiny, např. polévky, v polovině doby přípravy zamíchejte.

V případě rýže dosáhnete lepších výsledků při použití plochých a širších misek.

Nerozmrazujte zakryté maso, protože by mohlo dojít k jeho vaření místo rozmrazování. Drůbež vždy rozmrazujte prsy směrem dolů.

9.2 Rozmrazování

Pečení vždy rozmrazujte tučnou stranou směrem dolů.

9.3 Vaření

Chlazené maso a drůbež vždy vyndejte z chladničky alespoň 30 minut před přípravou.

Po dokončení přípravy nechte maso, drůbež, ryby a zeleninu zakrytou odstát.

Ryby potřete trochou oleje či rozpuštěného másla.

Přidejte 30 - 45 ml studené vody na každých 250 g zeleniny. Před přípravou zeleninu nakrájejte na

kousky o stejné velikosti. Všechnu zeleninu připravujte zakrytou.

9.4 Opakovaný ohřev

Když ohříváte hotová jídla, vždy se řiďte pokyny na jejich balení.

10. ČIŠTĚNÍ A ÚDRŽBA



UPOZORNĚNÍ

Viz kapitoly o bezpečnosti.

Poznámky k čištění:

- Přední stranu spotřebiče otřete měkkým hadříkem namočeným v roztoku teplé vody a mycího prostředku.
- K čištění kovových ploch používejte běžný čisticí prostředek.
- Vnitřek spotřebiče čistěte po každém použití. Nečistoty se pak snadněji odstraňují a nepřipěkají se.
- Odolné nečistoty odstraňte pomocí speciálního prostředku.
- Všechno příslušenství pravidelně myjte a nechte vyschnout. Použijte měkký hadr a vlažnou vodu s mycím prostředkem.
- Ke změkčení obtížně odstranitelných zbytků nechte vařit sklenici vody při plném mikrovlnném výkonu po dobu dvou až tří minut.
- Zápachu se zbavíte vařením sklenice vody s dvěma lžičkami citrónové šťávy při plném mikrovlnném výkonu po dobu pěti minut.

11. ODSTRAŇOVÁNÍ ZÁVAD



UPOZORNĚNÍ

Viz kapitoly o bezpečnosti.

Problém	Možná příčina	Řešení
Spotřebič nefunguje.	Spotřebič je vypnutý.	Zapněte spotřebič.
Spotřebič nefunguje.	Spotřebič není zapojený do zásuvky.	Zapojte spotřebič do zásuvky.
Spotřebič nefunguje.	Spálená pojistka v pojistkové skříňce (vybavený jistič).	Zkontrolujte pojistku (jistič). Jestliže se pojistka spálí vícekrát, obraťte se na kvalifikovaného elektrikáře.
Spotřebič nefunguje.	Dvířka nejsou správně zavřená.	Ujistěte se, že dvířka nic neblokuje.
Osvětlení nefunguje.	Vadná žárovka.	Je nutné vyměnit žárovku.
Na displeji se zobrazí [] .	Dětská bezpečnostní pojistka je zapnutá.	Vypněte dětskou bezpečnostní pojistku. Na tři sekundy stiskněte  .
Uvnitř spotřebiče dochází k jiskření.	Je vloženo kovové nádobí nebo nádobí s kovovým zdobením.	Vyjměte nádobí ze spotřebiče.

Problém	Možná příčina	Řešení
Uvnitř spotřebiče dochází k jiskření.	Kovové vidlice nebo hliníková fólie se dotýkají vnitřních stěn spotřebiče.	Ujistěte se, že se vidlice nebo fólie nedotýkají vnitřních stěn.
Souprava otočného talíře vydává škrábavé zvuky.	Pod skleněnou varnou podložkou je cizí předmět nebo nečistoty.	Vyčistěte oblast pod skleněnou varnou podložkou.
Spotřebič přestal pracovat bez jasného důvodu.	Došlo k poruše.	Pokud se situace zopakuje, obraťte se na autorizované servisní středisko.
Pokud problém nemůžete vyřešit sami, obraťte se na svého prodejce nebo na středisko zákaznického servisu.		Potřebné údaje pro středisko zákaznického servisu najdete na typovém štítku spotřebiče.
Doporučujeme, abyste si údaje napsali zde:		
Model (MOD.)	
Výrobní číslo (PNC)	
Sériové číslo (SN)	

12. INSTALACE



POZOR

Nezakrývejte ventilační otvory. Učinite-li tak, spotřebič se může přehřívat.



POZOR

Nezapojte spotřebič do adaptérů či prodlužovacích kabelů. Mohlo by dojít k přetížení a riziku požáru.

- Tento spotřebič je určen pouze k vestavbě.
- V osazené skříňce nesmí být za spotřebičem zadní stěna.
- Spotřebič umístěte mimo oblast, kde se nachází pára, horký vzduch či stříkající voda.
- Když spotřebič přepravujete za chladného počasí, nespouštějte jej okamžitě po instalaci. Nechte jej stát při pokojové teplotě a absorbovat teplo.

12.1 Elektrická instalace



UPOZORNĚNÍ

Elektrickou instalaci smí provádět pouze kvalifikovaná osoba.



Výrobce nenese odpovědnost za úrazy či škody způsobené nedodržením bezpečnostních pokynů uvedených v kapitole „Bezpečnostní informace“.

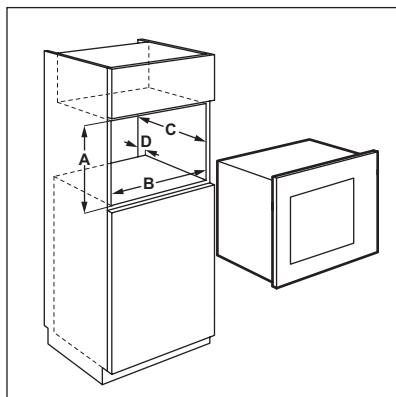
Spotřebič se dodává se síťovou zástrčkou a napájecím kabelem.



POZOR

Minimální výška instalace je 85 cm.

1. Zkontrolujte, zda rozměry nábytku odpovídají instalačním rozměrům.

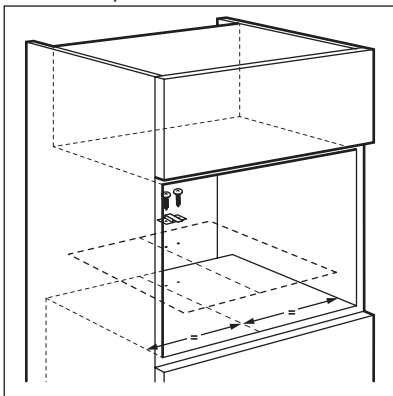


Instalační rozměry

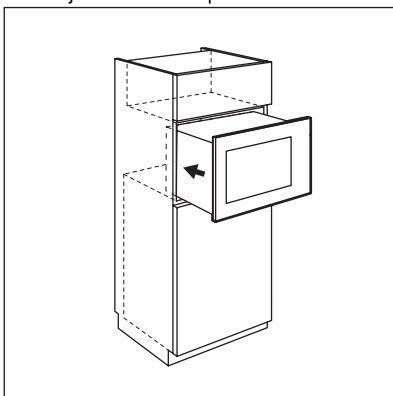
Rozměry	mm
A	380 + 2

Rozměry	mm
B	560 + 8
C	340
D	18

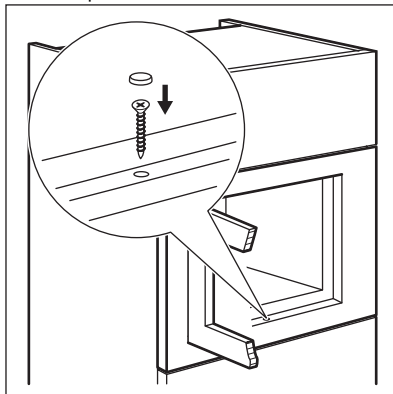
2. Položte šablonu na dno skříňky a označte místa pro šrouby. Odstraňte konzolu a upevněte držák pomocí šroubů.




3. Nainstalujte spotřebič. Ujistěte se, že konzola fixuje zadní stranu spotřebiče.



4. Otevřete dvířka a připevněte spotřebič ke skříňce pomocí šroubu.




13. POZNÁMKY K OCHRANĚ ŽIVOTNÍHO PROSTŘEDÍ

Recyklujte materiály označené symbolem .

Obaly vyhoďte do příslušných odpadních kontejnerů k recyklaci.

Pomáhejte chránit životní prostředí a lidské zdraví a recyklovat elektrické a elektronické

spotřebiče určené k likvidaci. Spotřebiče označené příslušným symbolem  nelikvidujte spolu s domovním odpadem. Spotřebič odevzdejte v místním sběrném dvoře nebo kontaktujte místní úřad.

CONTENTS

1. SAFETY INFORMATION	17
2. SAFETY INSTRUCTIONS	20
3. PRODUCT DESCRIPTION	21
4. BEFORE FIRST USE	21
5. CONTROL PANEL	22
6. DAILY USE	22
7. AUTOMATIC PROGRAMMES	25
8. USING THE ACCESSORIES	26
9. HELPFUL HINTS AND TIPS	27
10. CARE AND CLEANING	27
11. TROUBLESHOOTING	28
12. INSTALLATION	29

WE'RE THINKING OF YOU

Thank you for purchasing an Electrolux appliance. You've chosen a product that brings with it decades of professional experience and innovation. Ingenious and stylish, it has been designed with you in mind. So whenever you use it, you can be safe in the knowledge that you'll get great results every time.

Welcome to Electrolux.

Visit our website for:



Get usage advice, brochures, trouble shooter, service information:
www.electrolux.com



Register your product for better service:
www.RegisterElectrolux.com



Buy Accessories, Consumables and Original spare parts for your appliance:
www.electrolux.com/shop

CUSTOMER CARE AND SERVICE

We recommend the use of original spare parts.

When contacting Service, ensure that you have the following data available.

The information can be found on the rating plate. Model, PNC, Serial Number.



Warning / Caution-Safety information



General information and tips



Environmental information

Subject to change without notice.

1. SAFETY INFORMATION

Before the installation and use of the appliance, carefully read the supplied instructions. The manufacturer is not responsible if an incorrect installation and use causes injuries and damages. Always keep the instructions with the appliance for future reference.

1.1 Children and vulnerable people safety



WARNING!

Risk of suffocation, injury or permanent disability.

- This appliance can be used by children aged from 8 years and above and persons with reduced physical, sensory or mental capabilities or lack of experience and knowledge if they are supervised by an adult or a person who is responsible for their safety.
- Do not let children play with the appliance. Children under 3 years must not be left unsupervised in the vicinity of the appliance.
- Keep all packaging away from children.
- Keep children and pets away from the appliance when it operates or when it cools down. Accessible parts are hot.
- If the appliance has a child safety device, we recommend that you activate it.
- Cleaning and user maintenance shall not be made by children without supervision.
- Keep the appliance and its cord out of reach of children less than 8 years.

1.2 General Safety

- This appliance is intended to be used in household and similar applications such as:
 - staff kitchen areas in shops, offices and other working environments;

- farm houses;
- by clients in hotels, motels and other residential environments;
- bed and breakfast type environments.
- Internally the appliance becomes hot when in operation. Do not touch the heating elements that are in the appliance. Always use oven gloves to remove or put in accessories or ovenware.
- Do not use a steam cleaner to clean the appliance.
- Before maintenance cut the power supply.
- If the door or door seals are damaged, the appliance must not be operated until it has been repaired by a competent person.
- The appliances are not intended to be operated by means of an external timer or separate remote-control system.
- Only a competent person can carry out any service or repair operation that involves the removal of a cover which gives protection against exposure to microwave energy.
- Do not heat liquids and other foods in sealed containers. They are liable to explode.
- Only use utensils that are suitable for use in microwave ovens.
- When heating food in plastic or paper containers, keep an eye on the appliance due to the possibility of ignition.
- The appliance is intended for heating food and beverages. Drying of food or clothing and heating of warming pads, slippers, sponges, damp cloth and similar may lead to risk of injury, ignition or fire.
- If smoke is emitted, switch off or unplug the appliance and keep the door closed in order to stifle any flames.

- Microwave heating of beverages can result in delayed eruptive boiling. Care must be taken when handling the container.
- The contents of feeding bottles and baby food jars shall be stirred or shaken and the temperature checked before consumption, in order to avoid burns.
- Eggs in their shell and whole hard-boiled eggs should not be heated in the appliance since they may explode, even after microwave heating has ended.
- The appliance should be cleaned regularly and any food deposits removed.
- Failure to maintain the appliance in a clean condition could lead to deterioration of the surface that could adversely affect the life of the appliance and possibly result in a hazardous situation.
- The temperature of accessible surfaces may be high when the appliance is operating.
- The microwave oven shall not be placed in a cabinet unless it has been tested in a Cabinet.
- The rear surface of appliances shall be placed against a wall.
- Pay attention to the minimum dimensions of the cabinet (if applicable). Refer to the installation chapter.
- The appliance must be operated with the decorative door open (if applicable).
- Do not use harsh abrasive cleaners or sharp metal scrapers to clean the glass door since they can scratch the surface, which may result in shattering of the glass.
- If the supply cord is damaged, it must be replaced by the manufacturer, an authorized Service or similarly qualified persons in order to avoid a hazard.

2. SAFETY INSTRUCTIONS

2.1 Installation



WARNING!

Only a qualified person must install this appliance.

- Remove all the packaging.
- Do not install or use a damaged appliance.
- Obey the installation instruction supplied with the appliance.
- Always be careful when you move the appliance because it is heavy. Always wear safety gloves.
- Do not pull the appliance by the handle.
- Keep the minimum distance from the other appliances and units.
- Make sure that the appliance is installed below and adjacent safe structures.
- The sides of the appliance must stay adjacent to appliances or to units with the same height.

Electrical connection



WARNING!

Risk of fire and electrical shock.

- All electrical connections should be made by a qualified electrician.
- The appliance must be earthed.
- Make sure that the electrical information on the rating plate agrees with the power supply. If not, contact an electrician.
- If the appliance is connected to the socket via an extension cord, make sure the cord is earthed.
- Connect the mains plug to the mains socket only at the end of the installation. Make sure that there is access to the mains plug after the installation.
- Make sure not to cause damage to the mains plug and to the mains cable. Contact the Service or an electrician to change a damaged mains cable.
- Do not pull the mains cable to disconnect the appliance. Always pull the mains plug.

2.2 Use



WARNING!

Risk of injury, burns or electric shock or explosion.

- Use this appliance in a household environment.
- Do not change the specification of this appliance.
- Make sure that the ventilation openings are not blocked.
- Do not let the appliance stay unattended during operation.
- Do not apply pressure on the open door.
- Do not use the appliance as a work surface and do not use the cavity for storage purposes.

2.3 Care and Cleaning



WARNING!

Risk of injury, fire or damage to the appliance.

- Before maintenance, deactivate the appliance and disconnect the mains plug from the mains socket.
- Clean regularly the appliance to prevent the deterioration of the surface material.
- Do not allow food spills or cleaner residue to accumulate on door sealing surfaces.
- Remaining fat or food in the appliance can cause fire.
- Clean the appliance with a moist soft cloth. Only use neutral detergents. Do not use abrasive products, abrasive cleaning pads, solvents or metal objects.
- If you use an oven spray, obey the safety instructions on the packaging.

2.4 Disposal

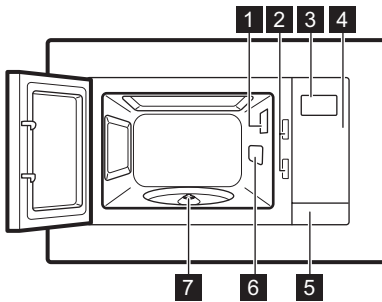


WARNING!

Risk of injury or suffocation.

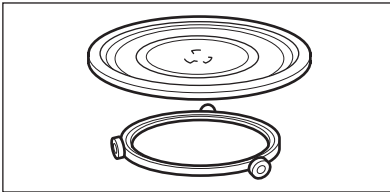
- Disconnect the appliance from the mains supply.
- Cut off the mains cable and discard it.

3. PRODUCT DESCRIPTION



- 1** Lamp
- 2** Safety interlock system
- 3** Display
- 4** Control panel
- 5** Door opener
- 6** Waveguide cover
- 7** Turntable shaft

3.1 Accessories



Turntable set

Glass cooking tray and roller guide.



Always use the turntable set to prepare food in the appliance.

4. BEFORE FIRST USE



WARNING!

Refer to the Safety chapters.

4.1 Initial Cleaning

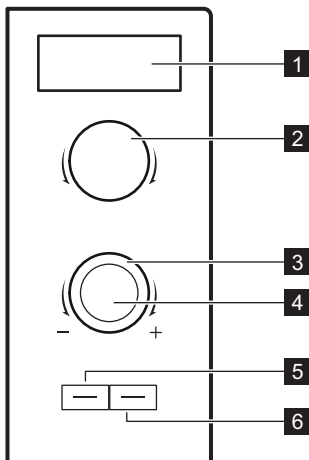
- Remove all parts from the appliance.

- Clean the appliance before first use.



Refer to chapter "Care and Cleaning".

5. CONTROL PANEL



	Symbol	Function	Description
1	—	Display	Shows the settings and current time.
2		Power Setting knob	To set the power level.
		Defrosting	To defrost food by weight or time.
	Max	Maximum Power Setting	To set the maximum Power Setting.
3		Setting knob	To set the cooking time or weight.
4		Start / +30 sec button	To start the appliance or increase the cooking time for 30 seconds at full power. The cooking time increases by 30 seconds with each additional press of the button.
5		Auto cook button	To use Auto cooking.
6		Stop / Clear button	To deactivate the appliance or delete the cooking settings.

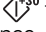
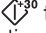

6. DAILY USE



WARNING!

Refer to the Safety chapters.

6.1 Activating and deactivating the appliance

1. Turn the Power Setting knob to set the desired function.
2. Turn the Setting knob to set the desired time.
3. Press  to confirm and activate the appliance.
4. To deactivate the appliance you can:
 - wait until the appliance deactivates automatically when the time comes to an end and an acoustic signal sounds.
 - open the door. The appliance stops automatically. Close the door and press  to continue cooking. Use this option to inspect the food.
 - press .



CAUTION!

Do not let the appliance operate when there is no food in it.

6.2 General information about using the appliance

General:

- After you deactivate the appliance, let the food stand for some minutes.
- Remove the aluminium foil packaging, metal containers, etc. before you prepare the food.

Cooking:

- If possible, cook food covered with material suitable for use in the microwave. Only cook food without a cover if you want to keep it crusty
- Do not overcook the dishes by setting the power and time too high. The food can dry out, burn or catch fire in some places.
- Do not use the appliance to cook eggs or snails in their shells, because they can explode. With fried eggs, pierce the yolks first.
- Prick food with "skin" or "peel", such as potatoes, tomatoes, sausages, with a fork several times before cooking so that the food does not explode.
- For chilled or frozen food, set a longer cooking time.

- Dishes which contain sauce must be stirred from time to time.
- Vegetables that have a firm structure, such as carrots, peas or cauliflower, must be cooked in water.
- Turn larger pieces after half of the cooking time.
- If possible, cut vegetables into similar-sized pieces.
- Use flat, wide dishes.
- Do not use cookware made of porcelain, ceramic or earthenware with small holes, e. g. on handles or unglazed bottoms. Moisture going into the holes can cause the cookware to crack when it is heated.
- The glass cooking tray is a work space for heating food or liquids. It is necessary for the operation of the microwave.

Defrosting meat, poultry, fish:

- Put the frozen, unwrapped food on a small upturned plate with a container below it so that the defrosting liquid collects in the container.
- Turn the food after half of the defrosting time. If possible, divide and then remove the pieces that started to defrost.

Defrosting butter, portions of gâteau, quark:

- Do not fully defrost the food in the appliance, but let it defrost at room temperature. This gives a more even result. Fully remove all metal or aluminium packaging before defrosting.

Defrosting fruit, vegetables:

- Do not fully defrost fruit and vegetables, which are to be further prepared while raw, in the appliance. Let them defrost at room temperature.
- You can use a higher microwave power to cook fruit and vegetables without defrosting them first.

Ready meals:

- You can prepare ready meals in the appliance only if their packaging is suitable for microwave use.
- You must follow the manufacturer's instructions printed on the packaging (e.g. remove the metal cover and pierce the plastic film).

Suitable cookware and materials

Cookware / Material	Microwave		
	Defrosting	Heating	Cooking
Ovenproof glass and porcelain (with no metal components, e.g. Pyrex, heat-proof glass)	X	X	X
Non-ovenproof glass and porcelain ¹⁾	X	--	--
Glass and glass ceramic made of oven-proof / frost-proof material (e.g. Arcoflam), grill shelf	X	X	X
Ceramic ²⁾ , earthenware ²⁾	X	X	X
Heat-resistant plastic up to 200 °C ³⁾	X	X	X
Cardboard, paper	X	--	--
Clingfilm	X	--	--
Roasting film with microwave safe closure ³⁾	X	X	X
Roasting dishes made of metal, e.g. enamel, cast iron	--	--	--
Baking tins, black lacquer or silicon-coated ³⁾	--	--	--
Baking tray	--	--	--
Browning cookware, e.g. Crisp pan or Crunch plate	--	X	X
Ready meals in packaging ³⁾	X	X	X

¹⁾ With no silver, gold, platinum or metal plating / decorations


²⁾ Without quartz or metal components, or glazes which contain metals

³⁾ You must follow the manufacturer's instructions about the maximum temperatures.

X suitable

-- not suitable

6.3 Power setting table

Symbol	Power setting
	Defrost
100 W	Low Stage
300 W	Medium Low
400 W	Medium
600 W	Medium High
800 W	High

6.4 Defrosting

You can choose between 2 defrosting modes:

- Weight defrosting
- Time defrosting

Weight and time defrosting

1. Turn the Power Setting knob counter-clockwise until on the display appears or .
2. Turn the Setting knob to input the desired weight of food or the defrosting time.
3. Press ³⁰ to confirm and activate the appliance.

For weight defrosting the time is set automatically. Weight defrosting should not be used on food that is left out of the freezer for more than 20 min, or for frozen ready-made food.

To activate weight defrosting you must use more than 100 g of food and less than 2000 g.

To defrost less than 200 g of food place it on the edge of the turntable.

6.5 Child Safety Lock

The Child Safety Lock prevents an accidental operation of the appliance. To activate or deactivate the Child Safety Lock press and hold for 3 seconds, until an acoustic signal sounds. When the Child Safety Lock is on, display shows .

7. AUTOMATIC PROGRAMMES



WARNING!

Refer to the Safety chapters.

7.1 Auto Cooking

You can use Auto Cooking function to easily cook food.






1. In standby mode, repeatedly press to set the desired Auto Cooking mode.

There is a sticker on the inner side of the door. The numbers on it refer to the type of food which they represent.

2. Wait 2 seconds and turn the Setting knob to set the weight of the menu.
3. To change the set menu for a different one press .
4. Press ³⁰ to confirm and activate the appliance.

The display shows a set time, which depends on the food category and weight. When the auto Cooking is active the display shows a decreasing time value.

Display	Menu	Weight
1	Auto Reheat	150 g 250 g 350 g 450 g 600 g
2	Beverage	1 cup
3	Popcorn	50 100

Display	Menu	Weight
4 	Meat	150 g 300 g 450 g 600 g
5 	Potato	230 g 460 g 690 g
6 	Vegetable	150 g 350 g 500 g
7 	Fish	150 g 350 g 450 g 650 g
8 	Pasta	50 g (add 450 ml of water) 100 g (add 800 ml of water) 150 g (add 1200 ml of water)

8. USING THE ACCESSORIES



WARNING!

Refer to the Safety chapters.



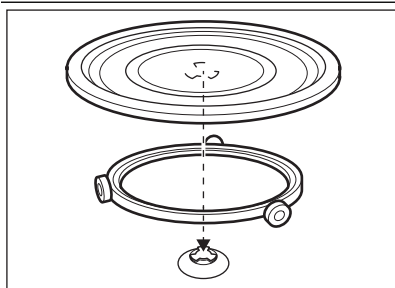
Never cook food directly on the glass cooking tray.



CAUTION!

Do not cook food without the turntable set. Use only the turntable set provided with the appliance.

8.1 Inserting the turntable set



1. Place the roller guide around the turntable shaft.
2. Place the glass cooking tray on the roller guide

9. HELPFUL HINTS AND TIPS

9.1 Tips for the microwave

Problem	Remedy
You cannot find details for the amount of food prepared.	Look for a similar food. Increase or shorten the length of the cooking times according to the following rule: Double the amount = almost double the time, Half the amount = half the time
The food got too dry.	Set shorter cooking time or select lower microwave power.
The food is not defrosted, hot or cooked after the time came to an end.	Set longer cooking time or set higher power. Note that large dishes need longer time.
After the cooking time comes to an end, the food is overheated at the edge but is still not ready in the middle.	Next time set a lower power and a longer time. Stir liquids halfway through, e.g. soup.

To get better results for rice use a flat, wide dish.

Let the meat, poultry, fish and vegetables stay covered after cooking. Brush a little oil or melted butter over the fish. Add 30 - 45 ml of cold water for every 250 g of vegetables. Cut the fresh vegetables into even size pieces before cooking. Cook all vegetables with a cover on the container.

9.2 Defrosting

Always defrost roast with the fat side down. Do not defrost covered meat because this may cause cooking instead of defrosting. Always defrost whole poultry breast side down.

9.4 Reheating

When you reheat packed ready meals always follow the instruction written on the packaging.

9.3 Cooking

Always remove chilled meat and poultry from the refrigerator at least 30 minutes before cooking.

10. CARE AND CLEANING



WARNING!

Refer to the Safety chapters.

Notes on cleaning:

- Clean the front of the appliance with a soft cloth with warm water and a cleaning agent.
- To clean metal surfaces, use a usual cleaning agent.
- Clean the appliance interior after each use. Then you can remove dirt more easily and it does not burn on.
- Clean stubborn dirt with a special cleaner.
- Clean all accessories regularly and let them dry. Use a soft cloth with warm water and a cleaning agent.
- To soften the hard to remove remains, boil a glass of water at full microwave power for 2 to 3 minutes.


- To remove odours, mix a glass of water with 2 tsp of lemon juice and boil at full microwave power for 5 minutes.

11. TROUBLESHOOTING



WARNING!

Refer to the Safety chapters.

Problem	Possible cause	Remedy
The appliance does not operate.	The appliance is deactivated.	Activate the appliance.
The appliance does not operate.	The appliance is not plugged in.	Plug in the appliance.
The appliance does not operate.	The fuse in the fuse box is blown.	Check the fuse. If the fuse blows more than one time, contact a qualified electrician.
The appliance does not operate.	The door is not closed properly.	Make sure that nothing blocks the door.
The lamp does not operate.	The lamp is defective.	The lamp has to be replaced.
The display shows [---].	The Child Safety Lock is active.	Deactivate the Child Safety Lock. Hold  for 3 seconds.
There is sparking in the cavity.	There are metal dishes or dishes with metal trim.	Remove the dish from the appliance.
There is sparking in the cavity.	There are metal skewers or aluminium foil that touches the interior walls.	Make sure that the skewers and foil does not touch the interior walls.
The turntable set makes scratching or grinding noise.	There is an object or dirt below the glass cooking tray.	Clean the area below the glass cooking tray.
The appliance stop to operate without a clear reason.	There is a malfunction.	If this situation repeats call the customer service center.

If you cannot find a solution to the problem yourself, contact your dealer or the customer service centre.

The necessary data for the customer service center is on the rating plate on the appliance.

We recommend that you write the data here:

Model (MOD.)
 Product number (PNC)
 Serial number (S.N.)

12. INSTALLATION



CAUTION!

Do not block the air vents. If you do that, the appliance can over-heat.



CAUTION!

Do not connect the appliance to adapters or extension leads. This can cause overloading and risk of fire.

- The appliance is for built-in use only.
- The fitted cabinet must not have a back wall behind the appliance.
- Put the appliance far away from steam, hot air and water splashes.
- If you transport the appliance in cold weather, do not activate it immediately after the installation. Let it stand in the room temperature and absorb the heat.

12.1 Electrical installation



WARNING!

Only a qualified person must do the electrical installation.



The manufacturer is not responsible if you do not follow the safety precautions from the chapter "Safety Information".

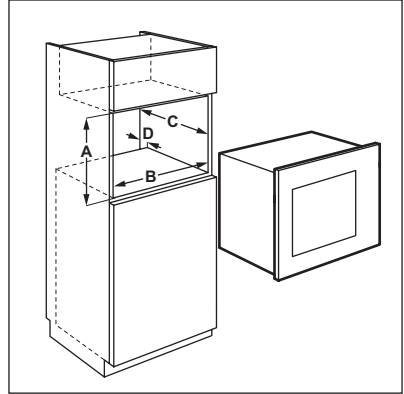
This appliance is supplied with a main cable and main plug.



CAUTION!

Minimum installation height is 85 cm.

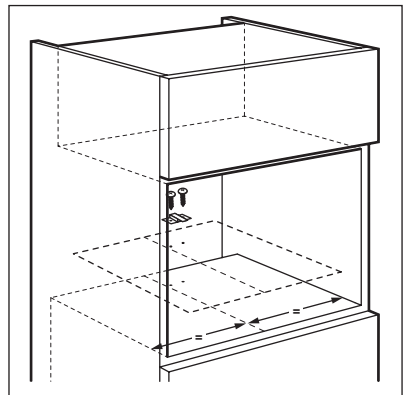
1. Check if the dimensions of the furniture meet the installation distances.



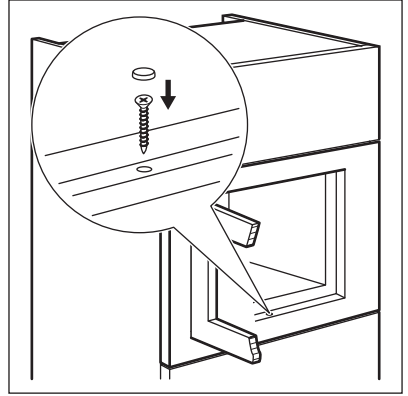
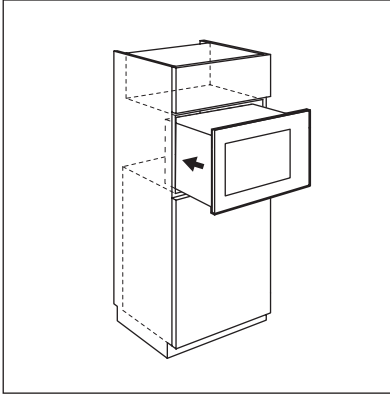
Installation distances

Dimension	mm
A	380 + 2
B	560 + 8
C	340
D	18

2. Put the template on the bottom of cabinet and mark the spots for screws. Remove the template and fix the bracket with the screws.





3. Install the appliance. Make sure the bracket locks the back of the appliance.



4. Open the door and fix the appliance to the cabinet with a screw.

13. ENVIRONMENT CONCERNS

Recycle the materials with the symbol . Put the packaging in applicable containers to recycle it. Help protect the environment and human health and to recycle waste of electrical

and electronic appliances. Do not dispose appliances marked with the symbol  with the household waste. Return the product to your local recycling facility or contact your municipal office.

SISUKORD

1. OHUTUSINFO	32
2. OHUTUSJUHISED	34
3. SEADME KIRJELDUS	35
4. ENNE ESIMEST KASUTAMIST	35
5. JUHTPANEEL	36
6. IGAPÄEVANE KASUTAMINE	36
7. AUTOMAATPROGRAMMID	39
8. TARVIKUTE KASUTAMINE	40
9. VIHJEID JA NÄPUNÄITEID	40
10. PUHASTUS JA HOOLDUS	41
11. VEAOTSING	41
12. PAIGALDAMINE	42

SULLE MÕELDES

Täname Teid selle Electroluxi seadme ostmise eest. Olete valinud toote, mille loomisel on rakendatud pikaagest professionaalset kogemust ja innovatsiooni. Nutika ja stiilse disaini kõrval ei ole unustatud ka Teid. Ükskõik, millal Te seda ka ei kasuta – suurepärase tulemuses võite alati alati kindel olla.

Teretulemast Electrolux!

Külastage meie veebisaiti:



Leiate nõuandeid, brošüüre, veaotsingu, teavet teeninduse kohta:
www.electrolux.com



Võite registreerida oma toote parema teeninduse saamiseks:
www.RegisterElectrolux.com



Saate osta lisaseadmeid, tarvikuid ja originaalvaruosi:
www.electrolux.com/shop

KLIENDITEENINDUS

Soovitame alati kasutada originaalvaruosi.

Teenindusse pöördumisel peaksid teil olema varuks järgmised andmed.
Andmed leiate andmesildilt. Mudel, tootenumber (PNC), seerianumber.



Hoiatus / oluline ohutusinfo.



Üldine info ja nõuanded



Keskkonnainfo

Jäetakse õigus teha muutusi.

1. OHUTUSINFO

Enne seadme paigaldamist ja kasutamist lugege kaasasolev juhend tähelepanelikult läbi. Tootja ei vastuta vale paigaldamise või ebaõige kasutuse tõttu tekkinud vigastuste ja kahjude eest. Hoidke juhend alles, et saaksite seda ka edaspidi kasutada.

1.1 Laste ja ohustatud inimeste turvalisus



HOIATUS

Lämbumise, vigastuse või püsiva kahjustuse oht!

- Seda seadet võivad kasutada vähemalt 8-aastased lapsed ning samuti füüsilise, sensoorse või vaimse puudega või kogemuste ja teadmisteta isikud juhul, kui neid valvab täiskasvanud inimene või nende turvalisuse eest vastutav isik.
- Ärge lubage lastel seadmega mängida. Alla kolmeaastased lapsed tuleb seadmest eemal hoida.
- Hoidke pakendid lastele kättesaamatuna.
- Hoidke lapsed ja lemmikloomad seadmest eemal, kui see töötab või maha jahtub. Katmata osad on kuumad.
- Kui seadmehel on olemas lapselukk, soovime selle sisse lülitada.
- Ilma järelvalveta ei tohi lapsed seadet puhastada ega hooldustoiminguid läbi viia.
- Hoidke seade ja selle juhe alla 8-aastastele lastele kättesaamatult.

1.2 Üldine ohutus

- See seade on mõeldud kasutamiseks kodus majapidamises või muudes sarnastes kohtades, näiteks:
 - personalile mõeldud köökides kauplustes, kontorites ja mujal;
 - talumajapidamistes;
 - hotellides, motellides ja muudes majutuskohtades;
 - hommikusöögiga ööbimiskohtades.
- Seade läheb kasutamisel seest kuumaks. Ärge puudutage kütteelemente seadmes. Tervikute või ahjunõude eemaldamisel või sisestamisel kasutage alati pajakindaid.

- Ärge kasutage seadme puhastamiseks aurupuhastit.
- Enne hooldustöid eemaldage seade vooluvõrgust.
- Kui uks või ukse tihendid on rikutud, ei tohi seadet kasutada, enne kui pädev isik on selle ära parandanud.
- Seade ei ole mõeldud kasutamiseks koos autonoomse taimeri või eraldi kaugjuhtimisseadmega.
- Vaid pädev isik võib teha hooldus- ja remonditöid, mille puhul eemaldatakse mikrolaineenergia eest kaitset pakkuv kate.
- Ärge soojendage vedelikke ega muid toiduaineid suletud nõudes. Need võivad lõhkeda.
- Kasutage ainult mikrolaineahjus kasutamiseks mõeldud nõusid.
- Soojendades toitu plast- või pabernõudes, hoidke seadmel silma peal, et vältida süttimist.
- Seade on mõeldud toidu ja jookide soojendamiseks. Toidu või rõivaste kuivatamine ja soojenduspatjade, susside, käsnaade, märgade lappide vms soojendamine võib kaasa tuua vigastuse, süttimise või tulekahju.
- Kui märkate suitsu, eemaldage seade kohe vooluvõrgust ja hoidke leekide summutamiseks uks kinni.
- Mikrolaineahjus vedelike kuumutamisel võib ilmned viivitusega keemist. Nõu käsitlemisel tuleb olla ettevaatlik.
- Laste lutipudelite ja toidupurkide sisu tuleb raputada või segada ning temperatuuri tuleb põletuste vältimiseks enne tarbimist proovida.
- Koorega mune ja terveid kõvaks keedetud mune ei tohi seadmes soojendada, kuna need võivad lõhkeda ka pärast mikrolaineahju kuumutamise lõppu.
- Seadet tuleb regulaarselt puhastada ja toidujäägid eemaldada.
- Seadme ebapuhtana hoidmine võib kaasa tuua pinna kahjustumise, mis võib seadme kasutusiga vähendada ja tekitada ohtlike olukordi.
- Seadme töötamise ajal võib juurdepääsetavate pindade temperatuur olla kõrge.
- Mikrolaineahju ei tohi paigutada kappi, kui seda pole vastavalt testitud.

- Seadme tagaosas tuleb paigaldada vastu seinale.
- Järgige kindlasti kapile ette nähtud minimaalseid mõõtmeid (kui need on antud). Vt jaotist "Paigaldamine".
- Seadme kasutamise ajal peab väline katteüks olema lahti (kui see on olemas).
- Ärge kasutage ukseklaasi puhastamiseks karedaid, abrasiivseid puhasteid ega teravaid metallist kaabitsaid, sest need võivad klaasi pinda kriimustada, mille tagajärjel võib klaas puruneda.
- Kui toitejuhe on vigastatud, laske see ohutuse mõttes välja vahetada tootja, volitatud hooldekeskuse või lihtsalt kvalifitseeritud isiku poolt.

2. OHUTUSJUHISED

2.1 Paigaldamine



HOIATUS

Seadet tohib paigaldada ainult kvalifitseeritud elektrik!

- Eemaldage kõik pakkematerjalid.
- Kahjustatud seadet ei tohi paigaldada ega kasutada.
- Järgige seadmega kaasas olevaid paigaldusjuhiseid.
- Olge seadme teise kohta viimisel ettevaatlik, sest see on raske. Kasutage alati kaitsekin-daid.
- Ärge kunagi tõmmake seadet käepidemest.
- Tagage minimaalne kaugus muudest seadmetest ja mööbliesemetest.
- Veenduge, et seade on paigaldatud kindlate konstruktsioonide alla ja kõrvale.
- Seadme küljed peavad jääma vastu teiste sama kõrgusega seadmete külgi.

Elektriühendus



HOIATUS

Tulekahju- ja elektrilöögioht!

- Kõik elektriühendused peab teostama kvalifitseeritud elektrik.
- Seade peab olema maandatud.

- Kontrollige, kas andmesildil toodud elektrilised parameetrid vastavad vooluvõrgu näitajatele. Vastasel juhul võtke ühendust elektrikuga.
- Kui seade on ühendatud pikendusjuhtme abil, siis peab ka pikendusjuhtmel olema maandus.
- Ühendage toitepistik seinakontakti alles pärast paigalduse lõpuleviimist. Veenduge, et pärast paigaldamist säilib juurdepääs toitepistikule.
- Veenduge, et te ei vigastaks toitepistikut ega juhet. Vigastatud toitejuhtme vahetamiseks võtke ühendust teeninduskeskuse või elektrikuga.
- Seadet välja lülitades ärge tõmmake toitekaabli. Hoidke alati kinni toitepistikust.

2.2 Kasutamine



HOIATUS

Vigastuse, põletuse, elektrilöögi või plahvatuse oht!

- Kasutage seda seadet ainult kodustes tingimustes.
- Ärge muutke seadme tehnilisi omadusi.
- Veenduge, et ventilatsioonivad ei oleks tõkestatud.
- Ärge jätke töötavat seadet järelevalveta.
- Ärge suruge avatud uksele.
- Ärge kasutage seadet tööpinnana ja ärge hoidke sisemuses asju.

2.3 Hooldus ja puhastus



HOIATUS

Vigastuse, tulekahju või seadme kahjustamise oht!

- Enne hooldust lülitage seade välja ja ühendage toitepistik pistikupesast lahti.
- Puhastage seadet regulaarselt, et vältida pinnamaterjali kahjustumist.
- Ärge laske toidupritsmetel või puhastusvahendil jääkidel uksetihendile ega sulgemispindadele koguneda.
- Seadmesse jäänud rasv või toit võib põhjustada tulekahju.

- Puhastage seadet pehme niiske lapiga. Kasutage ainult neutraalseid pesuaineid. Ärge kasutage abrasiivseid tooteid, küürimisšvamme, lahusteid ega metallist esemeid.
- Ahjupihusti kasutamisel järgige pakendil olevaid ohutusjuhiseid.

2.4 Jäätmekäitlus

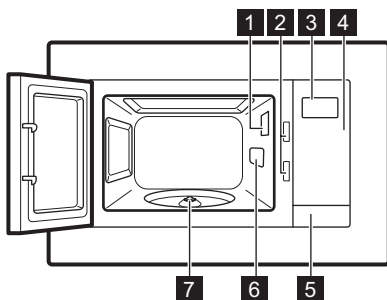


HOIATUS

Lämbumis- või vigastusohht!

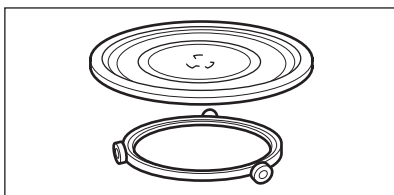
- Eemaldage seade vooluvõrgust.
- Lõigake toitekaabel seadme küljest lahti ja viisake ära.

3. SEADME KIRJELDUS



- 1 Valgusti
- 2 Turvaluku-süsteem
- 3 Ekraan
- 4 Juhtpaneel
- 5 Ukse avaja
- 6 Lainejuhiku kate
- 7 Pöördaluse võll

3.1 Tarvikud



Pöördaluse komplekt

Klaasist kúpsetusalus ja pöörlemisjuhik.



Seadmes toidu valmistamiseks kasutage alati pöördaluse komplekti.

4. ENNE ESIMEST KASUTAMIST



HOIATUS

Vt ohutust käsitlevaid peatükke.

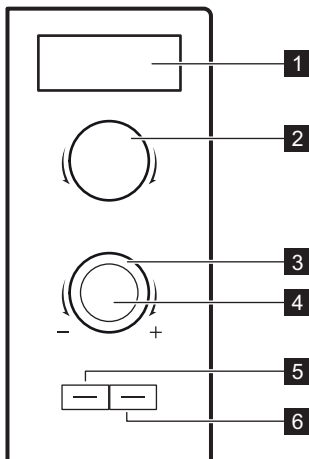
4.1 Esmane puhastamine





- Eemaldage seadmest kõik osad.



Vt jaotist "Puhastus ja hooldus".

5. JUHTPANEEL



Sümbol	Funktsioon	Kirjeldus
1 —	Ekraan	Näitab seadeid ja kehtivat kellaaega.
2	Võimsusseadete nupp	Võimsustaseme määramiseks.
	Sulatamine	Toidu sulatamiseks kaalu või aja järgi.
Max	Maksimaalne võimsus-seade	Maksimaalse võimsusseade valimiseks.
3	Seadete nupp	Küpsetusaaja või kaalu valimiseks.
4 	Käivitus- / +30 s nupp	Seadme käivitamiseks või täisvõimsusel küpsetusaaja pikendamiseks 30 sekundi võrra. Iga nupuvajutusega pikeneb küpsetusaeg 30 sekundi võrra.
5 	Automaatse küpsetuse nupp	Automaatse küpsetuse valimiseks.
6 	Peatamis-/tühistusnupp	Seadme väljalülitamiseks või küpsetusseadete kustutamiseks.

6. IGAPÄEVANE KASUTAMINE


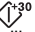



HOIATUS

Vt ohutust käsitlevaid peatükke.

6.1 Seadme sisse- ja väljalülitamine

1. Sobiva funktsiooni valimiseks keerake võimsusseadete nuppu.

2. Sobiva aja valimiseks keerake seadete nuppu.
3. Kinnitamiseks vajutage  ja lülitage seade sisse.
4. Seadme väljalülitamiseks võite:
 - oodata, kuni seade valitud aja lõppemisel ise automaatselt välja lülitub ja kõlab helisignaal.
 - avada ukse. Seade peatub automaatselt. Sulgege uks ja vajutage küpsetamise jätkamiseks . Kasutage seda valikut toidu kontrollimiseks.
 - vajutada .



ETTEVAATUST

Ärge laske seadmel tühjal töötada.

6.2 Üldine teave seadme kasutamisest

Üldine

- Pärast seadme väljalülitamist jätke toit mõneks minutiks seisma.
- Eemaldage enne toidu valmistamist alumiiniumfooliumist pakend, metallanumad, jmt.

Toiduvalmistamine

- Võimalusel valmistage toitu mikrolainetes kasutamiseks sobiva materjaliga kaetult. Küpsetage ilma katteta ainult juhul, kui soovite krõbedat konsistentsi.
- Ärge toitu üle küpsetage, määraates liiga kõrge võimsuse ja aja. Toit võib mõnest kohast kui-vada, krõbeda või süttida.
- Ärge kasutage seadet koorega munade ja karpide valmistamiseks, sest need võivad lõhkedada. Praemuna valmistamisel torgake esmalt munakollane läbi.
- Torgake toitu, millel on "nahk" või "koor", nagu kartulid, tomatid, vorstikesed, enne valmistamist mõned korrad kahviiga, et see ei lõhkeks.
- Jahutatud ja külmutatud toidud vajavad pike-mat küpsetusaega.
- Kastmega toite peab aeg-ajalt segama.

- Juurvilju, millel on tugev struktuur (nt porgand, herned, lillkapsas) tuleks valmistada vees.
- Pöörake suuremaid tükke poole valmistamisa-ja järel.
- Võimalusel lõigake juurviljad sarnase suuruse-ga tükkideks.
- Kasutage lamedaid ja laiu nõusid.
- Ärge kasutage portselanist või keraamilisi toidunõusid või väikeste aukudega savinõusid (nt käepidemel või glasuurimata põhjal). Auku-desse sattuv niiskus võib soojendamisel põhjustada nõu möranemise.
- Klaasalus on tööpind toidu või vedelike kuumutamiseks. See on vajalik tarvik mikrolai-neahju kasutamiseks.

Liha, linnuliha, kala sulatamine

- Pange pakendist väljavõetud külmutatud toit nõusse, mille põhjale on asetatud kummuli-keeratud taldrik, nii et sulamisvedelik saaks nõusse valguda.
- Pöörake toitu umbes poole sulatusaja järel. Võimalusel eraldage ja eemaldage sulama ha-kanud tükid.

Või, koogikeste, kohupiima üles sulatamine

- Ärge sulatage toitu lõpuni seadmes, vaid lõpe-tage sulatamine toatemperatuuril. See annab ühtlasema tulemuse. Eemaldage enne sulata-mist metallist või alumiiniumist pakend.

Puuvilja, juurvilja sulatamine

- Kui soovite puuvilju edasiseks valmistamiseks toorena hoida, ärge sulatage neid seadmes lõpuni. Laske neil sulada toatemperatuuril.
- Ilma eelnevalt sulatamata võite puuvilja ja juurvilja küpsetades kasutada kõrgemat mi-krolainevõimsust.

Valmistoidud

- Valmistoite saab seadmes valmistada ainult siis, kui need on pakendatud mikrolaineahju jaoks sobivasse materjali.
- Järgige pakendile trükitud tootja juhiseid (nt eemaldage metallkaas ja torgake läbi katteki-le).

Sobivad nõud ja materjalid

Keedunõu/materjal	Mikrolaineahi		
	Sulatamine	Soojenda-mine	Küpsetami-ne
Ahjukindel klaas ja portselan (ilma metallosade-ta, nt Pyrex'i kuumakindel klaas)	X	X	X

Keedunõu/materjal	Mikrolaineahi		
	Sulatamine	Soojendamine	Küpsetamine
Mitte-ahjukindel klaas ja portselan ¹⁾	X	--	--
Ahjukindlast/külmutuskindlast materjalist klaas ja klaaskeraamika (nt Arcoflam), grillriiul	X	X	X
Keraamika ²⁾ , savinõud ²⁾	X	X	X
Kuumakindel plastik kuni 200 °C ³⁾	X	X	X
Papp, paber	X	--	--
Pakkekile	X	--	--
Röstimiskile mikrolainekindla sulgemisega ³⁾	X	X	X
Metallist röstimisnõud, nt email, malm	--	--	--
Küpsetusvormid, musta emaili või silikoonkattega ³⁾	--	--	--
Küpsetusplaat	--	--	--
Pruunistamisnõud, nt krõbestamis- või pruunistamisalus	--	X	X
Pakendatud valmistoidud ³⁾	X	X	X

¹⁾ Ilma hõbedast, kullast, plaatinast või metallist katete/kaunistusteta


²⁾ Ilma kvarts- või metallosadeta või metallisisalduseta glasuurita

³⁾ Maksimaalse temperatuuri osas tuleb järgida tootja juhiseid.

X sobilik



-- mitesobiv

6.3 Võimsusseadete tabel



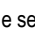
Sümbol	Võimsusseade
	Sulatamine
100 W	Madal
300 W	Keskmadal
400 W	Keskmine
600 W	Keskkõrge
800 W	Kõrge

6.4 Sulatamine

Valida on võimalik 2 sulatusrežiimi vahel:

- Kaalupõhine sulatamine 
- Ajastatud sulatamine 

Kaalupõhine ja ajastatud sulatamine

1. Keerake võimsusseadete nuppu vastupäeva, kuni ekraanile ilmub  või .
2. Toidu sobiva kaalu või sulatusaja sisestamiseks keerake seadete nuppu.
3. Kinnitamiseks vajutage ³⁰ ja lülitage seade sisse.



Kaalupõhise sulatamise puhul määratakse aeg automaatselt. Ärge kasutage kaalupõhist sulatamist toitude puhul, mis on sügavkülmast väljas olnud kauem kui 20 minutit, ega ka külmutatud valmistoidu puhul.





Kaalupõhiselt sulatavat toit peab kaalu- ma rohkem kui 100 g ja vähem kui 2000 g.



Kui soovite sulatada vähem kui 200 g, asetage see pöördaluse äärel.

6.5 Lapselukk

Lapselukk hoiab ära seadme kogemata tööle- hakkamise. Lapseluku sisse- või väljalülitamiseks vajutage ja hoidke 3 sekundi jooksul , kuni kostab heli- signaal.

Kui lapselukk sisse lülitub, kuvatakse ekraanil .

7. AUTOMAATPROGRAMMID




HOIATUS

Vt ohutust käsitlevaid peatükke.


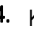
7.1 Automaatne küpsetamine

Automaatne küpsetamine aitab lihtsalt toitu val- mistada.

1. Kui seade on ooterežiimis, vajutage kordu- valt , et valida sobiv automaatküpsetuse režiim.



Ükse siseküljel asub kleebis. Sellel ole- vad numbrid tähistavad kindlaid toidu tüüpe.

2. Oodake 2 sekundit ja keerake menüü kaalu valimiseks seadete nuppu.
3. Kui soovite valida mõne teise menüü, vajuta- ge .
4. Kinnitamiseks vajutage  ja lülitage seade sisse.



Ekraanil kuvatakse valitud aeg, mis sõl- tub toidu kategooriast ja kaalust. Kui au- tomatküpsetus on sisse lülitatud, kuva- takse ekraanil kahanevat aega.

Ekraan	Menüü	Kaal
1 	Automaatne soojendus	150 g 250 g 350 g 450 g 600 g
2 	Joogid	1 tass
3 	Popkorn	50 100
4 	Liha	150 g 300 g 450 g 600 g
5 	Kartul	230 g 460 g 690 g
6 	Köögivilid	150 g 350 g 500 g

Ekraan	Menüü	Kaal
7 	Kala	150 g 350 g 450 g 650 g
8 	Pasta	50 g (lisage 450 ml vett) 100 g (lisage 800 ml vett) 150 g (lisage 1200 ml vett)

8. TARVIKUTE KASUTAMINE



HOIATUS

Vt ohutust käsitlevaid peatükke.



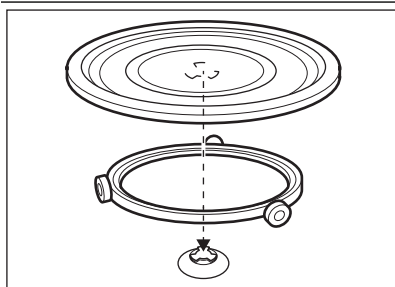
Ärge kunagi pange toitu otse klaasalusse.



ETTEVAATUST

Ärge valmistage seadmes toitu ilma pöördaluse komplektita. Kasutage ainult seadmega kaasasolevat pöördaluse komplekti.

8.1 Pöördaluse komplekti paigaldamine



1. Paigutage pöörlemisjuhk ümber pöördaluse võlli.
2. Paigutage klaasist küpsetusalus pöörlemisjuhikule.

9. VIHJEID JA NÄPUNÄITEID

9.1 Soovitused mikrolaineahju kasutamiseks

Probleem	Lahendus
Te ei leia andmeid valmistatava toidu koguse kohta.	Otsige sarnast toitu. Pikendage või lühendage valmistusaega järgmise reegli abil. Topeltkogus = peaaegu topeltaeg, pool kogust = pool aega
Toit on liiga kuiv.	Määrake lühem valmistusaeg või valige madalam mikrolaine võimsus.

Probleem	Lahendus
Toit pole pärast aja möödumist endiselt üles sulanud, soe või valmis.	Määrake pikem valmistusaeg või kõrgem võimsus. Suuremad toidud vajavad pikemat küpsetusaega.
Pärast küpsetusaja möödumist on toit äärtest liiga kuum, kuid keskelt pole valmis.	Valige järgmine kord madalam võimsus ja pikem aeg. Segage vedelikke, nt suppi, poole valmistusaja järel.

Riisiga saavutate parema tulemuse, kui kasutate lamedat ja laia nõud.

9.2 Sulatamine

Sulatage liha alati lamedama küljega allpool. Ärge sulatage kaetud lihatükke, sest nii võib toit sulamise asemel küpsema hakata. Tervet lindu sulatage rinnaosa allpool.

9.3 Küpsetamine

Jahutatud liha ja linnuliha tuleks külmikust välja võtta vähemalt 30 minutit enne küpsetamist.

Pärast küpsetamist peaks liha, linnuliha ja juurvili seisma kaetult. Pintseldage kala vähese õli või sulatatud võiga. Lisage 250 g juurviljade kohta 30–45 ml külma vett. Enne valmistamist lõigake värsked juurvili ühesuurusteks tükkideks. Küpsetage kõiki juurvilju kaanega anumad.

9.4 Ülessoojendamine

Kui soovite soojendada pakendatud valmisoiu, järgige pakendil olevaid juhiseid.

10. PUHASTUS JA HOOLDUS



HOIATUS

Vt ohutust käsitlevaid peatükke.

Juhised puhastamiseks

- Puhastage seadme esikülge pehme lapiga ning sooja vee ja pesuvahendiga.
- Kasutage metallpindade puhastamiseks tavalist puhastusainet.
- Puhastage seadme sisemust pärast igakordset kasutamist. Nii saate mustust hõlpsamini eemaldada ja see ei kõrbe kinni.

- Eemaldage tugev mustus spetsiaalse puhastusvahendi abil.
- Puhastage kõiki tarvikuid regulaarselt ja laske neil kuivada. Kasutage pehmet lappi sooja vee ja puhastusvahendiga.
- Kõvade jääkide kergemaks eemaldamiseks keetke seadmes 2–3 minuti jooksul täismikrolainevõimsusel klaasitäis vett.
- Lõhnade eemaldamiseks segage klaasis vees 2 tl sidrunimahla ja keetke seda 5 minutit täismikrolainevõimsusel.


11. VEAOTSING



HOIATUS

Vt ohutust käsitlevaid peatükke.

Probleem	Võimalik põhjus	Lahendus
Seade ei tööta.	Seade on välja lülitatud.	Lülitage seade sisse.
Seade ei tööta.	Seade pole sisse lülitatud.	Lülitage seade sisse.
Seade ei tööta.	Elektrikilbis on kaitse vallandunud.	Kontrollige kaitsmeid. Kui kaitse vallandub korduvalt, võtke ühendust elektrikuga.

Probleem	Võimalik põhjus	Lahendus
Seade ei tööta.	Uks ei ole korralikult kinni.	Vaadake, et uksel poleks takistusi.
Valgusti ei põle.	Valgusti on rikkis.	Pirm tuleb välja vahetada.
Ekraanil kuvatakse []].	Lapselukk on sisse lülitatud.	Lülitage lapselukk välja. Puudutage  3 sekundit.
Seadmes on näha sädemeid.	Seadmes on metallnõu või metallservaga nõu.	Eemaldage nõu seadmest.
Seadmes on näha sädemeid.	Metallvardad või alumiiniumfoolium puutub seadme sisesena.	Jälgige, et metallvardad ega alumiiniumfoolium ei puutuks seadme sisesena.
Pöördalus teeb ringi käies kraapivat heli.	Klaasaluse alla on sattunud võõrkeha või mustus.	Puhastage klaasaluse all olev piirkond.
Seade jääb arusaamatutel põhjustel seisma.	Tegemist on rikkega.	Kui selline olukord kordub, pöörduge teeninduskeskusse.
Kui te ei suuda probleemi ise lahendada, pöörduge edasimüüja või teeninduskeskuse poole.		Teeninduskeskuse jaoks vajalikud andmed leiате seadmel olevalt andmesildilt.
Soovitame märkida siia järgmised andmed:		
Mudel (MOD.)	
Tootenumbr (PNC)	
Seerianumber (S.N.)	

12. PAIGALDAMINE



ETTEVAATUST

Ärge blokeerige õhuavasid. Vastasel juhul võib seade üle kuumeneda.



ETTEVAATUST

Ärge ühendage seadet adapterite või pikendusjuhtmete abil. See võib põhjustada ülepinge ja tulekahju.

- Seade on mõeldud köögimööblisse sisseehitamiseks.
- Paigutatav nišil ei tohi olla tagumist kinnist seinna.
- Paigutage seade eemale aurust, kuumast õhust ja veepritsmetest.
- Kui transpordite seadet külma ilmaga, ärge seda kohe pärast paigaldamist sisse lülitage. Hoidke seda veidi aega toatemperatuuril, et seade jõuaks soojaks minna.

12.1 Elektriühendus



HOIATUS

Elektriühendusi tohib teostada ainult kvalifitseeritud elektrik.



Tootja ei vastuta tagajärgede eest, kui te ei järgi jaotises "Ohutusinfo" toodud ettevaatusabinõusid.

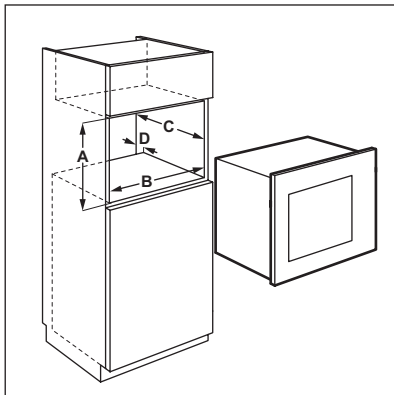
Seadme juurde kuulub toitekaabel ja toitepistik.



ETTEVAATUST

Minimaalne paigalduskõrgus on 85 cm.

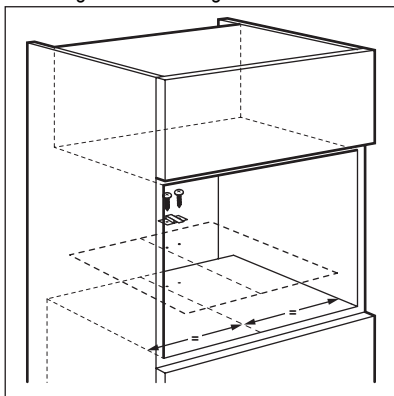
1. Kontrollige, kas köögimööbli mõõtmed vastavad paigaldusmõõtmetele.



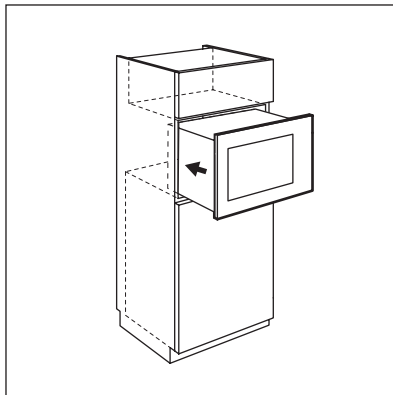
Paigaldusmõõtmed

Mõõtmed	mm
A	380 + 2
B	560 + 8
C	340
D	18

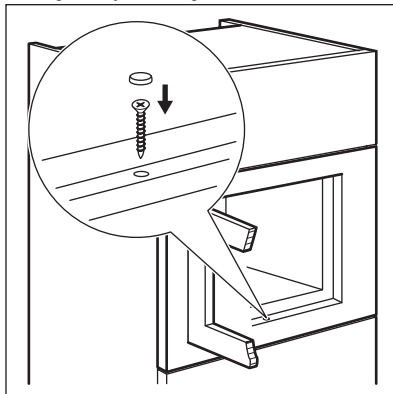
2. Asetage šabloon kapi põhjale ja märkige ära kruvide asukohad. Eemaldage šabloon ja kinnitage raam kruvidega.




3. Pange seade paika. Veenduge, et raam lukustab seadme tagakülje.




4. Avage uks ja kinnitage seade kruvide abil.



13. JÄÄTMEKÄITLUS

Sümboliga  tähistatud materjalid võib ringlusse suunata. Selleks viige pakendid vastavatesse konteineritesse

Aidake hoida keskkonda ja inimeste tervist ja suunake elektri- ja elektroonilised jäätmed ringlusse. Ärge visake sümboliga  tähistatud seadmeid muude majapidamisjäätmete hulka.

Viige seade kohalikku ringluspunkti või pöörduge
abi saamiseks kohalikku omavalitsusse.

SATURS

1. DROŠĪBAS INFORMĀCIJA	46
2. DROŠĪBAS NORĀDĪJUMI	48
3. IZSTRĀDĀJUMA APRAKSTS	49
4. PIRMS PIRMĀS IESLĒGŠANAS	50
5. VADĪBAS PANELIS	50
6. IZMANTOŠANA IKDIENĀ	51
7. AUTOMĀTISKĀS PROGRAMMAS	53
8. PIEDERUMU LIETOŠANA	54
9. NODERĪGI IETEIKUMI UN PADOMI	55
10. KOPŠANA UN TĪRĪŠANA	56
11. PROBLĒMRISINĀŠANA	56
12. UZSTĀDĪŠANA	57

MĒS DOMĀJAM PAR JUMS

Pateicamies, ka iegādājāties šo Electrolux produktu. Jūsu izvēlētais produkts iemieso desmitiem gadu ilgu profesionālu pieredzi un inovācijas. Tas ir pārdomāts, stilīgs un veidots, domājot par Jums. Tāpēc katru reizi, kad Jūs to lietojat, varat būt droši, ka tas sniegs lieliskus rezultātus.

Lai arī lūdzam Electrolux pasaulē!

Apmeklējiet mūsu mājaslapu:



Atrādīsiet lietošanas padomus, brošūras, informāciju par traucējumu novēršanu un apkopi:
www.electrolux.com



Reģistrējiet savu produktu, lai uzlabotu pakalpojumu:
www.RegisterElectrolux.com



Iegādājieties ierīcei oriģinālās rezerves daļas, materiālus un piederumus:
www.electrolux.com/shop

KLIENTU APKALPOŠANA UN PAKALPOJUMI

Iesakām izmantot oriģinālās rezerves daļas.

Sazinoties ar apkopes dienestu, pārliecinieties, vai jums ir šādi dati.

Šo informāciju var atrast tehnisko datu plāksnītē. Modelis, izstrādājuma Nr., sērijas numurs.



Drošības informācija brīdinājumam un piesardzībai.



Vispārīgā informācija un piemēri



Vides informācija

Izmaiņu tiesības rezervētas.

1. DROŠĪBAS INFORMĀCIJA

Pirms ierīces uzstādīšanas un lietošanas rūpīgi izlasiet pievienotos norādījumus. Ražotājs neatbild par bojājumiem, ko radījusi ierīces nepareiza uzstādīšana vai lietošana. Saglabājiet šos norādījumus ierīces tuvumā turpmākām uzziņām.

1.1 Bērnu un nespējīgu cilvēku drošība



BRĪDINĀJUMS

Nosmakšanas, savainošanās vai pastāvīgas invaliditātes risks.

- Šo ierīci drīkst izmantot bērni no 8 gadu vecuma un cilvēki ar ierobežotām fiziskām, uztveres vai garīgām spējām, vai pieredzes un zināšanu trūkumu, ja viņus uzrauga pieaugušais vai par viņu drošību atbildīgā persona.
- Neļaujiet bērniem rotaļāties ar ierīci. Bērņus, kas jaunāki par 3 gadiem, nedrīkst atstāt bez uzraudzības ierīces tuvumā.
- Glabājiet iesaiņojuma materiālus bērniem nepieejamās vietās.
- Neļaujiet bērniem un dzīvniekiem tuvoties ierīcei tās darbības vai dzesēšanas laikā. Pieejamās sastāvdaļas ir karstas.
- Ja ierīce aprīkota ar bērnu drošības ierīci, iesakām to aktivizēt.
- Tīrīšanu un lietotāja veikto apkopi nedrīkst veikt bērni bez uzraudzības.
- Turiet ierīci un tās elektrības vadu bērniem, kas ir jaunāki par 8 gadu vecumu, nepieejamā vietā.

1.2 Vispārīgi drošības norādījumi

- Ierīce paredzēta izmantošanai mājāsaimniecībā un līdzīgiem mērķiem, piemēram:
 - darbinieku virtuves zonās veikalos, birojos un citās darba vietās;
 - lauku saimniecībās;
 - klientu vajadzībām viesnīcās, moteļos un citās dzīvojamās telpās;
 - privāto viesnīcu (Bed and Breakfast) apstākļos.

- Ierīces iekšpusē darbības laikā sakarst. Nepieskarieties sildelementiem ierīces iekšpusē. Vienmēr izmantojiet cepeškrāsns cimdus, izņemot vai ievietojot papildpiederumus vai cepeškrāsns traukus.
- Neīrīet ierīci ar tvaika tīrītāju.
- Pirms apkopes veikšanas atvienojiet strāvas padevi.
- Ja durvis vai durvju blīves ir bojāti, ierīci nedrīkst izmantot, līdz bojājums tiks novērsts autorizētā apkalpošanas centrā.
- Ierīces nav paredzētas izmantošanai ar ārēju laika slēdzi vai atsevišķu tālvadības sistēmu
- Tikai kompetenta persona var veikt apkopes vai remontdarbus, kas saistīti ar pārsega, kas aizsargā pret pakļaušanu mikroviļņu enerģijai, noņemšanu.
- Nesildiet šķidrumus un citu pārtiku noslēgtos traukos. Tie var uzsprāgt.
- Izmantojiet tikai tādus piederumus, kas ir piemēroti izmantošanai mikroviļņu krāsnīs.
- Uzsildot pārtiku plastmasas vai papīra traukos, uzraugiet ierīci iespējamās aizdegšanās dēļ.
- Ierīce paredzēta pārtikas un dzērienu uzsildīšanai. Pārtiks kaltēšana, drēbju žāvēšana vai sildošo spilventiņu, čību, sūkļu, mitru drānu un līdzīgu priekšmetu sildīšana var izraisīt traumu, aizdegšanās vai ugunsgrēka risku.
- Ja ierīce izdala dūmus, izslēdziet to vai atvienojiet no elektrības padeves un neveriet vaļā durvis, lai apslāpētu liesmas.
- Dzērienu sakarsēšana ar mikroviļņiem var izraisīt pēkšņu vārošā šķidruma izvirdumu. Izņemot traukus, esiet piesardzīgi.
- Barošanas pudelišu saturs un mazu bērnu pārtikas burciņas ir jāapmaisa vai jāsakrata un pirms pasniegšanas jāpārbauda to temperatūra, lai izvairītos no apdegumiem.
- Olas čaumalās un veselas cieti novārītas olas nedrīkst uzsildīt ierīcē, jo tās var uzsprāgt pat pēc tam, kad mikroviļņu sildīšana ir beigusies.
- Ierīce regulāri jātīra un jālikvidē visas pārtikas paliekas.

- Neuzturot ierīci tīru, virsma var bojāties un tas var negatīvi ietekmēt ierīces darbību, kā arī potenciāli izraisīt bīstamu situāciju.
- Ierīces darbības laikā aizsni dzamo virsmu temperatūra var būt ļoti augsta.
- Mikroviļņu krāsni nedrīkst uzstādīt uz plaukta, ja vien tā nav iepriekš tajā pārbaudīta.
- Ierīces aizmugures virsma ir jānovieto pret sienu.
- Pievērsiet uzmanību minimālajiem skapīša izmēriem (ja attiecas). Skatiet sadaļu "Uzstādīšana".
- Ierīce jāizmanto ar atvērtām dekoratīvām durvīm (ja attiecas).
- Stikla durvju tīrīšanai neizmantojiet raupjus, abrazīvus tīrīšanas līdzekļus vai asus metāla skrāpjus, jo tie var saskrāpēt virsmas, un tādējādi stikls var saplīst.
- Ja elektrības padeves vads ir bojāts, lai izvairītos no nelaimes gadījumiem, to jānomaina ražotājam, pilnvarotam servisa pārstāvim vai kvalificētam speciālistam.

2. DROŠĪBAS NORĀDĪJUMI

2.1 Uzstādīšana



BRĪDINĀJUMS

Ierīci drīkst uzstādīt tikai kvalificēta persona.

- Noņemiet visu iepakojumu.
- Neuzstādiat vai nelietojiet bojātu ierīci.
- Ievērojiet kopā ar ierīci piegādātos uzstādīšanas norādījumus.
- Vienmēr rīkojieties uzmanīgi, pārvietojot ierīci, jo tā ir smaga. Vienmēr lietojiet aizsargcimdus.
- Nevelciet ierīci aiz roktura.
- Nodrošiniet minimālo attālumu no citām ierīcēm un mēbelēm.
- Pārbaudiet, vai ierīce uzstādīta zem un pie drošām ietaisēm.
- Ierīces sāniem jāatrodas blakus pie tāda paša augstuma ierīcēm vai mēbelēm.

Elektriskais savienojums



BRĪDINĀJUMS

Var izraisīt ugunsgrēku un elektrošoku.

- Elektrības padeves pieslēgšana jāveic sertificētam elektriķim.
- Ierīcei jābūt iezemētai.
- Pārliecinieties, ka informācija uz tehnisko datu plāksnītes atbilst jūsu elektrosistēmas parametriem. Ja neatbilst, sazinieties ar elektriķi.
- Ja ierīce elektrošķīklam pieslēgta, izmantojot pagarinātāju, tam jābūt iezemētam.
- Pieslēdziet kontaktspraudni kontaktlīdždzai tikai uzstādīšanas beigās. Pārbaudiet, vai pēc uzstādīšanas kontaktspraudnim var brīvi piekļūt.
- Rīkojieties uzmanīgi, lai nesabojātu kontaktspraudni un strāvas vadu. Sazinieties ar servisa daļu vai elektriķi, lai nomainītu bojātu strāvas vadu.
- Nekad neatslēdziet ierīci no tīkla, velkot aiz strāvas vada. Vienmēr velciet aiz kontaktspraudņa.

2.2 Izmantošana



BRĪDINĀJUMS

Pastāv traumu, apdegumu, elektrošoka vai sprādziena risks.

- Izmantojiet šo ierīci mājāsaimniecībā.
- Nemainiet šīs ierīces specifikācijas.
- Pārliecinieties, vai ventilācijas atveres nav bloķētas.
- Neatstājiet ieslēgtu ierīci bez uzraudzības.
- Neatbalstieties uz atvērtām durvīm.
- Nelietojiet ierīci kā darbvirsmu un neizmantojiet tīlni priekšmetu uzglabāšanai.

2.3 Apkope un tīrīšana



BRĪDINĀJUMS

Pastāv savainojumu, aizdegšanās vai ierīces bojājumu risks.

- Pirms apkopes izslēdziet ierīci un atvienojiet to no elektrotīkla.

- Regulāri tīriet ierīci, lai novērstu virsmas materiāla nolietošanos.
- Neļaujiet ēdiena vai tīrīšanas līdzekļa atliekām uzkrāties uz durvju blīvējuma virsmas.
- Cepeškrāsnī atlikušās taukvielas vai pārtikas atliekas var izraisīt ugunsgrēku.
- Tīriet ierīci ar mitru, mīkstu drānu. Lietojiet tikai neitrālus tīrīšanas līdzekļus. Neizmantojiet abrazīvus izstrādājumus, abrazīvus sūkļus, šķīdinātājus vai metāla priekšmetus.
- Ja lietojat cepeškrāsns tīrīšanai paredzētus aerosolus, ievērojiet ražotāja drošības norādījumus, kas atrodami uz iepakojuma.

2.4 Ierīces utilizācija

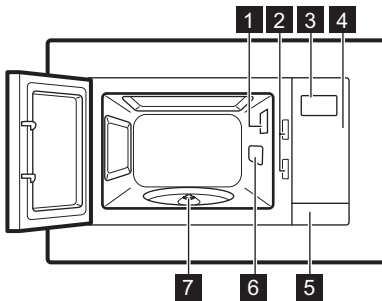


BRĪDINĀJUMS

Pastāv savainošanās vai nosmakšanas risks.

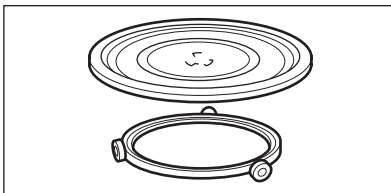
- Atvienojiet ierīci no elektropadeves.
- Nogrieziet strāvas kabeli un izmetiet to.

3. IZSTRĀDĀJUMA APRAKSTS



- 1 Lampa
- 2 Drošības bloķēšanas sistēma
- 3 Displejs
- 4 Vadības panelis
- 5 Durvju atvērējs
- 6 Viļņvada pārsegs
- 7 Rotējošā paliktņa vārpsta

3.1 Piederumi



Rotējošā paliktņa komplekts

Stikla gatavošanas paplāte un balstritenīšu vādiņka.



Gatavojot ēdianu ierīcē, vienmēr izmantojiet rotējošā paliktņa komplektu.

4. PIRMS PIRMĀS IESLĒGŠANAS



BRĪDINĀJUMS

Skatiet sadaļu "Drošības norādes".

- Iztīriet ierīci pirms pirmās lietošanas.

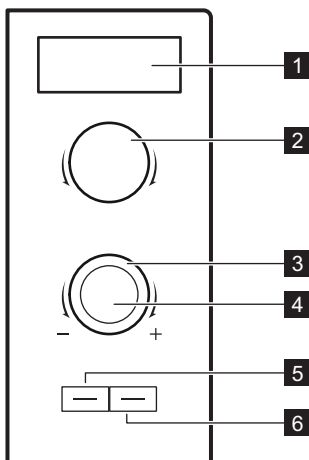


Skatiet sadaļu "Kopšana un tīrīšana".


4.1 Pirmā tīrīšana

- Izņemiet no ierīces visas daļas.

5. VADĪBAS PANELIS



	Simbols	Funkcija	Apraksts
1	—	Displejs	Rāda iestatījumus un pulksteņa laiku.
2		Jaudas iestatīšanas regulators	Lai iestatītu jaudas līmeni.
		Atkausēšana	Produktu atkausēšanai pēc svara vai laika.
	Max	Maksimālās jaudas iestatījums	Lai iestatītu maksimālās jaudas līmeni.
3		Iestatīšanas regulators	Lai iestatītu gatavošanas laiku vai svaru.
4		Sākt / +30 s taustiņš	Lai palaistu ierīci vai palielinātu gatavošanas laiku par 30 sekundēm pie pilnas jaudas. Gatavošanas laiks tiek palielināts par 30 sekundēm, katru reizi piespiežot taustiņu.
5		Automātiskās gatavošanas poga	Automātiskās cepšanas izmantošanai.

Simbols	Funkcija	Apraksts
6 	Apturēt/Atcelt taustiņš	Lai izslēgtu ierīci vai dzēstu gatavošanas iestatījumus.

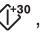
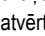

6. IZMANTOŠANA IKDIENĀ



BRĪDINĀJUMS

Skatiet sadaļu "Drošības norādes".

6.1 Ierīces ieslēgšana un atslēgšana

1. Pagrieziet Jaudas iestatīšanas regulatoru vēlamās funkcijas iestatīšanai.
2. Pagrieziet iestatījumu regulatoru vēlamā laika iestatīšanai.
3. Nospiediet , lai apstiprinātu un aktivizētu ierīci.
4. Lai izslēgtu ierīci, jūs varat:
 - nogaidīt, līdz ierīce automātiski izslēdzas, kad beidzas iestatītais laiks un atskan skaņas signāls.
 - atvērt durvis. Ierīces darbība apstājas automātiski. Aizveriet durvis un piespiediet , lai turpinātu gatavošanas procesu. Izmantojiet šo iespēju, lai pārbaudītu ēdiena.
 - nospiediet .



UZMANĪBU

Neļaujiet ierīcei darboties, kad tajā nav ievietots ēdiens.

6.2 Vispārīga informācija par ierīces izmantošanu

Vispārīga informācija:

- pēc ierīces izslēgšanas ļaujiet ēdienam pastāvēt dažas minūtes.
- pirms ēdiena gatavošanas izņemiet alumīnija folijas iesaiņojumu, metāla konteinerus utt.

Gatavošana:

- ja iespējams, gatavojiet ēdiena, pārklājot to ar materiālu, kas piemērots lietošanai mikroviļņu krāsnī. Gatavojiet, nepārklājot ēdiena, tikai tad, ja vēlaties iegūt kraukšķīgu garoziņu;
- nepārgatavojiet ēdiena, iestatot pārāk augstu jaudu un laiku. Ēdiens var izkalst, sadegt vai dažviet aizdegties;

- nelietojiet ierīci, lai gatavotu olas čaumalās vai gliemežus, jo tie var pārsprāgt. Gatavojot ceptas olas, vispirms pārduriet olas dzeltenumus;
- lai ēdiens nepārsprāgtu, pirms gatavošanas caurduriet ar dakšu ēdiena, piemēram, kartupeļu, tomātu, cīsiņu, ādiņu;
- gatavojot atdzesētu vai saldētu pārtiku, iestatiet ilgāku gatavošanas laiku;
- ēdienus, kas satur mērci, laiku pa laikam jāsamaisa;
- cieti dārzeņi, tādi kā burkāni, pupas vai ziedkāposti, jāvēra ūdenī;
- apgrieziet lielākos gabalus uz otru pusi, kad pagājusi puse gatavošanai atvēlētā laika;
- ja iespējams, sagrieziet dārzeņus vienāda izmēra gabaliņos;
- izmantojiet plakanus, platus traukus;
- nelietojiet porcelāna, keramikas vai māla ēdiena gatavošanas traukus ar maziem caurumiņiem, piem., uz rokuriem vai neglazētām apakšdaļām. Caurumiņos iekļūstošā mitruma ietekmē ēdiena gatavošanas trauks var iepīst, kad tas tiek uzkaršēts;
- stikla gatavošanas plātne ir darba vieta, lai uzkaršētu ēdiena vai šķidrumus. Tas nepieciešams mikroviļņu krāsns ekspluatācijai;

Gaļas, putnu gaļas un zivju atkausēšana:

- ievietojiet saldētu pārtiku bez iepakojuma uz maza otrādi apgriezta šķīvja ar tvertni zem tā, lai atkausēšanas laikā radies ūdens uzkrātos šajā tvertnē.
- Apgrieziet pārtiku uz otru pusi, kad pagājusi puse no atkausēšanai atvēlētā laika. Ja iespējams, atdaliel un tad izņemiet gabalus, kas sākuši atkausēties.

Sviesta, putukrējuma kūkas porciju, biezpiena atkausēšana:

- neatkausējiet tos pilnībā ierīcē – ļaujiet tiem atkust istabas temperatūrā. Tas nodrošinās vienmērīgākus rezultātus. Pirms atkausēšanas noņemiet visu metāla vai alumīnija iesaiņojumu.

Augļu un dārzeņu atkausēšana:

- pilnībā neatkausējiet ierīcē augļus un dārzeņus, kas paredzēti zaļēšanai. Ļaujiet tiem atkust istabas temperatūrā;
- lai pagatavotu augļus un dārzeņus, vispirms tos neatkausējot, jūs varat izmantot augstāku mikroviļņu jaudu.

Gatavi ēdieni:

- jūs varat pagatavot gatavus ēdienus ierīcē tikai tad, ja to iepakojums ir piemērots izmantošanai mikroviļņu krāsnī.
- levērojiet uz iesaiņojuma uzdrukātos ražotāja norādījumus (piem., noņemiet metāla vāku un pārduriet polietilēna plēvi).

Piemēroti ēdiena gatavošanas trauki un materiāli

Ēdiena gatavošanas trauki/materiāls	Mikroviļņi		
	Atkausēšana	Karsēšana	Ēdiena gatavošana
Ugunsizturīgs stikls un porcelāns (bez metāla detaļām, piem., Pyrex, karstumizturīgs stikls)	X	X	X
Karstumneizturīgs stikls un porcelāns ¹⁾	X	--	--
No ugunsizturīga/aukstumizturīga materiāla izgatavots stikls un stikla keramika (piem., Arcoflam), grila plaukts	X	X	X
Keramika ²⁾ , māls ²⁾	X	X	X
Karstumizturīga plastmasa līdz 200 °C ³⁾	X	X	X
Kartons, papīrs	X	--	--
Pārtikas plēve	X	--	--
Cepšanas plēve ar mikroviļņu krāsnī lietojamu noslēgu ³⁾	X	X	X
Cepšanai paredzēti trauki, kas izgatavoti no metāla, piem., emalja, čuguns	--	--	--
Cepamās formas, ar melnas lakas vai silīcija pārklājumu ³⁾	--	--	--
Sekla cepešpanna	--	--	--
Apbrūnināšanai paredzētie ēdiena gatavošanas trauki, piem., čipšu panna vai apbrūnināšanas plāts	--	X	X
Gatavie ēdieni iepakojumā ³⁾	X	X	X

¹⁾ Bez sudraba, zelta, platīna vai metāla apdares/dekorācijām


²⁾ Bez kvarca vai metāla detaļām vai metālu saturošas glazūras

³⁾ Ievērojiet ražotāja norādījumus par maksimālo temperatūru.

X piemērots

-- nav piemērots



6.3 Jaudas iestatījumu tabula

Simbols	Jaudas iestatījums
	Atkausēšana


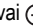

Simbols	Jaudas iestatījums
100 W	Zema pakāpe
300 W	Vidēji zems
400 W	Vidējs
600 W	Vidēji augsts
800 W	Augsta temperatūra

6.4 Atkausēšana

Jūs varat izvēlēties vienu no diviem atkausēšanas režīmiem:

- atkausēšanu pēc svara; 
- atkausēšanu, iestatot laiku. 

Atkausēšana pēc svara un iestatot laiku

1. Pagrieziet Jaudas iestatīšanas regulatoru pretēji pulksteņa rādītāja virzienam, kamēr displejā parādās  vai .
2. Pagrieziet iestatījumu regulatoru vēlamā pārtikas svara vai atkausēšanas laika iestatīšanai.
3. Nospiediet , lai apstiprinātu un aktivizētu ierīci.



Uz svaru balstītas atkausēšanas gadījumā laiks tiek iestatīts automātiski. Neizmantojiet uz svaru balstītu atkausēšanu pārtikai, kas atradusies ārpus saldētavas ilgāk par 20 minūtēm, kā arī saldētai gatavai pārtikai.




Ieslēdzot uz svaru balstītu atkausēšanu, produkta svaram jābūt ne lielākam par 100 g un ne mazākam par 2000 g.




Lai atkausētu produktu, kurš sver mazāk par 200 g, novietojiet to uz rotējošās pamatnes.

6.5 Bērnu aizsardzības slēdzis

Bērnu drošības slēdzis neļauj nejauši ieslēgt ierīci.

Bērnu drošības slēdža ieslēgšanai vai atslēgšanai turiet piespiestu  3 sekundes, līdz atskan skaņas signāls.

Ja bērnu drošības slēdzis ieslēgts, displejā parādās .

7. AUTOMĀTISKĀS PROGRAMMAS

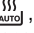


BRĪDINĀJUMS

Skatiet sadaļu "Drošības norādes".

7.1 Automātiskā cepšana


Ērtai produkta gatavošanai var izmantot automātiskās cepšanas funkciju.


1. Gaidīšanas režīmā vairākas reizes nospiediet , lai iestatītu vēlamo automātiskās cepšanas režīmu.



Durvju iekšpusē ir uzlīme. Tajā norādītie skaitļi apzīmē ēdiena veidu.









2. Pagaidiet 2 sekundes un pagrieziet iestatījumu regulatoru, lai iestatītu ēdiena svaru.

3. Lai pārietu uz citu izvēlni, nospiediet .

4. Nospiediet , lai apstiprinātu un aktivizētu ierīci.



Displejā parādās iestatītais laiks, kas ir atkarīgs no ēdiena kategorijas un svara. Kad ir aktivizēta automātiskās cepšanas funkcija, displejā parādās laika atskaite.

Displejs	Izvēlne	Svars
1 	Automātiskā uzsildīšana	150 g 250 g 350 g 450 g 600 g
2 	Dzēriens	1 krūze
3 	Popkorns	50 100
4 	Gaļa	150 g 300 g 450 g 600 g
5 	Kartupeļi	230 g 460 g 690 g
6 	Dārzeni	150 g 350 g 500 g
7 	Zivs	150 g 350 g 450 g 650 g
8 	Makaroni	50 g (pievienojiet 450 ml ūdens) 100 g (pievienojiet 800 ml ūdens) 150 g (pievienojiet 1200 ml ūdens)

8. PIEDERUMU LIETOŠANA



BRĪDINĀJUMS

Skatiet sadaļu "Drošības norādes".



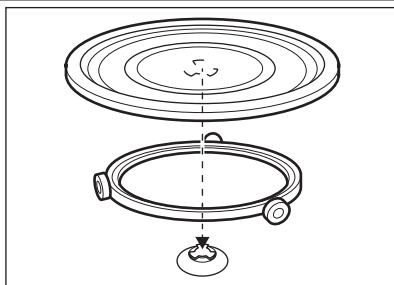
Nekādā gadījumā negatavojiet uz pašas stikla gatavošanas paplātes.



UZMANĪBU

Negatavojiet pārtiku bez rotējošā paliktņa komplekta. Izmantojiet tikai rotējošā paliktņa komplektu, kas iekļauts ierīces komplektācijā.

8.1 Rotējošā paliktņa komplekta ievietošana



1. Novietojiet balstritenišu vadīklu ap rotējošā paliktņa vārpstu.
2. Novietojiet stikla gatavošanas paplāti uz balstritenišu vadīklas

9. NODERĪGI IETEIKUMI UN PADOMI

9.1 Padomi mikroviļņu lietošanā

Problēma	Risinājums
Jūs varat atrast informāciju gatavojamam ēdiena daudzumam.	Meklējiet informāciju par līdzīgu ēdiena daudzumu. Palieliniet vai samaziniet gatavošanas periodu saskaņā ar likumu: divkārsš daudzums = gandrīz divreiz ilgāks laiks, puse daudzuma = divreiz īsāks laiks
Ēdiens kļuvis pārāk sauss.	Iestatiet īsāku gatavošanas laiku vai izvēlieties mazāku mikroviļņu jaudu.
Ēdiens nav atkausēts, karsts vai gatavs pēc iestatītā laika perioda.	Iestatiet garāku gatavošanas laiku vai izvēlieties lielāku jaudu. Ņemiet vērā, ka lielākiem ēdieniem nepieciešams ilgāks laiks.
Kad gatavošanas laiks ir beidzies, ēdiena malas ir pārkarsušas, bet vidū tas nav gatavs.	Nākamajā reizē iestatiet mazāku jaudu un ilgāku laiku. Samaisiet šķidrumus (piem., zupu) gatavošanas laika vidū.

Rīsiem labāku rezultātu var iegūt, izmantojot plakanus, platus traukus.

9.2 Atkausēšana

Vienmēr atkausējiet cepeti ar taukaino pusi uz leju.

Neatkausējiet pārsegtu gaļu, jo tā vietā, lai atkausētos, tā var sākt cepties.

Vienmēr atkausējiet veselu putnu ar krūtiņu uz leju.

9.3 Ēdiena gatavošana

Vienmēr izņemiet atdzesētu gaļu un putnu gaļu no ledusskapa vismaz 30 minūtes pirms gatavošanas.

Pēc gatavošanas pārklājiet gaļu, putnu gaļu, zivis un dārzeņus.

Uzklājiet zivij plānu eļļas vai kausēta sviesta kārtiņu.

Pievienojiet 30 – 45 ml auksta ūdens katriem 250 g dārzeņu. Pirms gatavošanas sagrieziet svaigus dārzeņus vienādos gabaliņos. Gatavojiet visus dārzeņus ar vāku uz trauka.

9.4 Uzsildīšana

Sasildot pusfabrikātu maltītes, vienmēr ievērojiet uz iesaiņojuma sniegtos norādījumus.

10. KOPŠANA UN TĪRĪŠANA



BRĪDINĀJUMS

Skatiet sadaļu "Drošības norādes".

Piezīmes par tīrīšanu:

- tīriet ierīces priekšpusi ar mīkstu drāniņu, kas iemērta siltā ūdenī ar mazgāšanas līdzekli;
- metāla virsmu tīrīšanai izmantojiet parastu tīrīšanas līdzekli;
- tīriet ierīces ārpusi pēc katras lietošanas reizes. Tad varēs vieglāk noņemt netīrumus un tie nepiedegs;
- piekaltušus netīrumus tīriet ar speciālo tīrīšanas līdzekli;
- regulāri tīriet visus papildpiederumus un ļaujiet tiem nožūt. Lietojiet mīkstu drānu, kas iemērta siltā ūdenī ar mazgāšanas līdzekli.
- Grūti noņemamu atlieku mikstināšanai, vāriet glāzi ūdens 2 līdz 3 minūtes ar pilnu mikroviļņu jaudu.
- Lai novērstu smakas, sajauciet ūdens glāzē 2 tējkarotes citronu sulas un vāriet 5 minūtes ar pilnu mikroviļņu jaudu.

11. PROBLĒMRISINĀŠANA



BRĪDINĀJUMS

Skatiet sadaļu "Drošības norādes".

Problēma	Iespējamie iemesli	Risinājums
Ierīce nedarbojas.	Ierīce ir izslēgta.	Ieslēdziet ierīci.
Ierīce nedarbojas.	Ierīce nav pieslēgta elektrotīklam.	Pieslēdziet ierīci elektrībai.
Ierīce nedarbojas.	Nedarbojas mājas elektrosistēmas drošinātājs.	Pārbaudiet drošinātāju. Ja drošinātājs pārstāj darboties vairākkārtīgi, sazinieties ar kvalificētu elektrīku.
Ierīce nedarbojas.	Durvis nav pareizi aizvērtas.	Pārlicinieties, ka durvīm nekas netraucē.
Lampa nedarbojas.	Lampa ir bojāta.	Lampa jānomaina.
Displejā tiks parādīts [---].	Aktivizēts bērnu drošības slēdzis.	Deaktivizējiet bērnu drošības slēdzi. Turiet nospiestu  3 sekundes.
Tilpnē ir dzirksteles.	Ievietoti metāla trauki vai trauki ar metāla apdari.	Izņemiet trauku no ierīces.
Tilpnē ir dzirksteles.	Iekšējām sienīnām pieskaras metāla iesmi vai alumīnija folija.	Pārlicinieties, ka iesmi un folija nepieskaras iekšējām sienīnām.
Rotējošais paliktnis rada skrāpējošu vai griezīgu skaņu.	Zem stikla gatavošanas paplātes ir kāds priekšsmets vai netīrumi.	Notīriet laukumu zem stikla gatavošanas paplātes.

Problēma	Iespējamie iemesli	Risinājums
Ierīces darbība apstājas bez acīmredzama iemesla.	Radusies kļūda.	Ja šī situācija atkārtojas, piezvaniet uz klientu apkalpošanas centru.
Ja nevarat atrast risinājumu, sazinieties ar ierīces tirgotāju vai klientu apkalpošanas centru.		Klientu apkalpošanas centram nepieciešamie dati norādīti uz ierīces tehnisko datu plāksnītes.
Ieteicams datus pierakstīt šeit:		
Ierīces modeļa nosaukums (MOD.)	
Izstrādājuma Nr. (PNC)	
Sērijas numurs (S.N.)	

12. UZSTĀDĪŠANA



UZMANĪBU

Nenoblokējiet gaisa ventilācijas atveres. Pretējā gadījumā ierīce var pārkarst.



UZMANĪBU

Nepieslēdziet ierīci adapteriem vai pagarinātājiem. Tas var izraisīt pārslodzi un ugunsgrēka risku.

- Šī ierīce paredzēta tikai izmantošanai kā iebūvējama ierīce.
- Iebūvējamajam skapītim nedrīkst būt aizmugurējā siena aiz ierīces.
- Novietojiet ierīci tālāk no tvaika, karsta gaisa un ūdens šļakstiem.
- Transportējot ierīci aukstos laika apstākļos, neieslēdziet to uzreiz pēc uzstādīšanas. Ļaujiet tai pastāvēt istabas temperatūrā, lai tā uzņemtu siltumu.

12.1 Elektroinstalācija



BRĪDINĀJUMS

Elektriskos uzstādīšanas darbus var veikt tikai kvalificētas personas.



Ražotājs neuzņemas nekādu atbildību par bojājumiem, kas radušies, neievērojot drošības norādījumus, kas minēti sadaļā „Drošības informācija”.

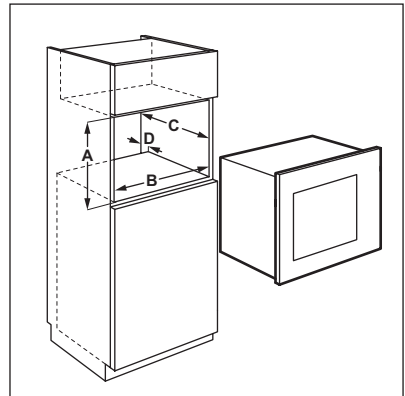
Šī ierīce aprīkota ar kontaktdakšu un barošanas vadu.



UZMANĪBU

Minimālais uzstādīšanas augstums ir 85 cm.

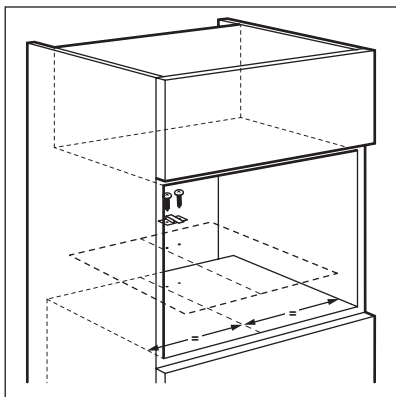
1. Pārbaudiet, vai skapīša izmēri atbilst uzstādīšanas attālumiem.



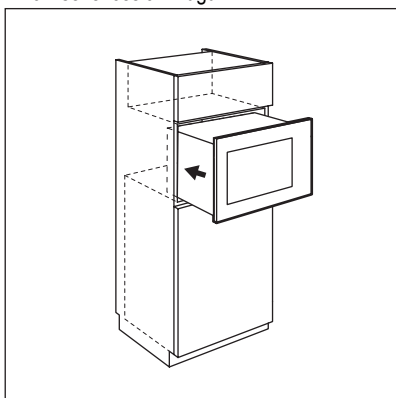
Uzstādīšanas attālumi

Izmērs	mm
A	380 + 2
B	560 + 8
C	340
D	18

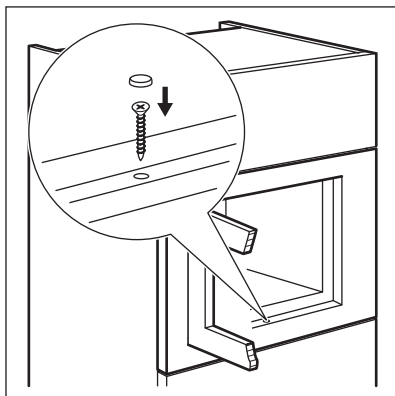
2. Uzlieciet šablonu uz skapīša apakšējās daļas un atzīmējiet skrūvju caurumus. Noņemiet šablonu un nostipriniet kronšteinu ar skrūvēm.




3. Uzstādiet ierīci. Pārļiecinieties, ka kronšteins nofiksē ierīces aizmuguri.




4. Atveriet durvis un piestipriniet ierīci skapīti ar skrūvēm.



13. APSVĒRUMI PAR VIDES AIZSARDZĪBU

Nododiet otrreizējai pārstrādei materiālus ar simbolu . Ievietojiet iepakojuma materiālus atbilstošos konteineros to otrreizējai pārstrādei. Palīdziet aizsargāt apkārtējo vidi un cilvēku veselību, atkārtoti pārstrādājot elektrisko un

elektronisko iekārtu atkritumus. Neizmetiet ierīces, kas apzīmētas ar šo simbolu  kopā ar mājsaimniecības atkritumiem. Nododiet izstrādājumu vietējā otrreizējās pārstrādes punktā vai sazinieties ar vietējo pašvaldību.

TURINYS

1. SAUGOS INFORMACIJA	60
2. SAUGOS INSTRUKCIJA	62
3. GAMINIO APRAŠYMAS	63
4. PRIEŠ NAUDOJANTIS PIRMAKART	64
5. VALDYMO SKYDELIS	64
6. KASDIENIS NAUDOJIMAS	65
7. AUTOMATINĖS PROGRAMOS	67
8. PRIEDŲ NAUDOJIMAS	68
9. NAUDINGA INFORMACIJA IR PATARIMAI	69
10. VALYMAS IR PRIEŽIŪRA	70
11. TRIKČIŲ ŠALINIMAS	70
12. ĮRENGIMAS	71

MES GALVOJAME APIE JUS

Dėkojame, kad pirkote šį „Electrolux“ gaminį. Jūs pasirinkome gaminį, kuris pasižymi dešimtmečiais profesionalios patirties ir naujovėmis. Originalus ir stilingas, jis sukurtas turint galvoje jus. Taigi, kai tik naudojate jį, galite jaustis saugūs, žinodami, kad kiekvieną kartą pasieksite puikių rezultatų.

Sveiki atvykę į „Electrolux“ pasaulį!

Apsilankykite mūsų interneto svetainėje, kad:



gautumėte naudojimo patarimų, brošiūrų, trikčių šalinimo, aptarnavimo informacijos:
www.electrolux.com



užregistruotumėte savo gaminį geresniam aptarnavimui:
www.RegisterElectrolux.com



įsigytumėte priedų, vartojamųjų prekių ir originalių atsarginių dalių savo prietaisui:
www.electrolux.com/shop

KLIENTŲ PRIEŽIŪROS IR APTARNAVIMO

Rekomenduojame naudoti tik originalias atsargines dalis.

Kreipdamiesi į aptarnavimo centrą, būtinai pateikite šią informaciją.

Informacija yra nurodyta techninių duomenų plokštelėje. Modelis, PNC, serijos numeris.



Įspėjimas / atsargumo ir saugos informacija.



Bendroji informacija ir patarimai



Informacija dėl aplinkos apsaugos

Galimi pakeitimai.

1. SAUGOS INFORMACIJA

Prieš įrengdami ir naudodami šį prietaisą, atidžiai perskaitykite pateiktą instrukciją. Gamintojas neatsako už sužalojimus ir žalą, patirtą dėl netinkamo prietaiso įrengimo ir naudojimo. Visada laikykite šią instrukciją šalia prietaiso, kad galėtumėte ja pasinaudoti vėliau.

1.1 Vaikų ir pažeidžiamų žmonių sauga



ĮSPĖJIMAS

Pavojus uždusti, susižeisti arba tapti neįgaliais.

- Šį prietaisą gali naudoti vaikai nuo 8 metų amžiaus ir vyresni bei asmenys su sutrikusiais fiziniiais, jutiminių ar protiniais gebėjimais bei stokojantys patirties ir žinių, jeigu jie yra prižiūrimi suaugusiojo arba asmens, kuris yra atsakingas už jų saugą.
- Neleiskite vaikams žaisti šiuo prietaisu. Netoli prietaiso negalima palikti vaikų iki 3 metų be priežiūros.
- Visas pakavimo medžiagas laikykite vaikams nepasiekiamoje vietoje.
- Neleiskite vaikams ir naminiams gyvūnams būti šalia prietaiso, kai jis veikia arba vėsta. Neuždengtos dalys būna įkaitę.
- Jeigu prietaise įrengtas apsaugos nuo vaikų užraktas, rekomenduojame jį įjungti.
- Neprižiūrimi vaikai negali atlikti valymo ir vartotojo priežiūros darbų.
- Saugokite prietaisą ir jo kabelį nuo jaunesnių nei 8 metų amžiaus vaikų.

1.2 Bendrieji saugos reikalavimai

- Šis prietaisas skirtas tik naudojimui namų ūkyje; jį galima naudoti, pavyzdžiui:
 - darbuotojų valgomuosiuose, pavyzdžiui, parduotuvėse, biuruose ir kitoje darbo aplinkoje;
 - ūkiuose;
 - viešbučiuose, moteliuose ir kitose gyvenamosiose aplinkose;
 - viešbučiuose, kuriose siūloma nakvynė su pusryčiais;

- Veikiančio prietaiso vidus įkaista. Nelieskite prietaiso kaitinimo elementų. Patiekalus arba orkaitės prikaistuvius iš orkaitės traukite ir į ją dėkite mūvėdami karščiui atsparias pirštines.
- Nenaudokite garinio valytuvo prietaisui valyti.
- Prieš techninės priežiūros darbus, atjunkite maitinimą.
- Jeigu durelės arba durelių sandarikliai pažeisti, negalima naudoti prietaiso, kol jo nepataisys kompetentingas asmuo.
- Šie prietaisai nėra skirti eksploatuoti, naudojantis išoriniu laikmačiu ar atskira nuotolinio valdymo sistema.
- Tik kompetentingas asmuo gali atlikti aptarnavimo ar remonto darbus, susijusius su dangčio nuėmimu, kuris apsaugos nuo mikrobangų energijos poveikio.
- Nešildykite skysčių ar kito maisto uždaroje talpyklėse. Jos gali sprogti.
- Naudokite tik mikrobangų krosnelėms tinkamus reikmenis.
- Kai šildote maistą plastmasiniuose arba popieriniuose induose, stebėkite prietaisą, nes tokie indai gali užsidegti.
- Prietaisas yra skirtas maistui ir gėrimams šildyti. Maisto ar drabužių džiovinimas ir šildomųjų užtiesalų, šlepečių, kempinių, drėgno audinio ir panašių daiktų šildymas gali kelti sužalojimo, užsidegimo ar gaisro riziką.
- Jeigu atsiranda dūmų, išjunkite prietaisą ir atjunkite jį nuo elektros tinklo. Neatidarykite durelių, kad nepasklistų liepsna.
- Mikrobangomis kaitinant gėrimus, jie gali užvirti išimti iš krosnelės. Indą su gėrimais ištraukinėkite labai atsargiai.
- Prieš šildydami vaikiškus gėrimus buteliukuose ir maistelių stiklainėliuose, produktus sumaišykite arba suplakite; prieš maitindami visuomet patikrinkite maisto temperatūrą, kad išvengtumėte nudegimų.
- Prietaise negalima šildyti kiaušinių su lukštais ir kietai virtų kiaušinių, nes jie gali sprogti, netgi pasibaigus šildymui mikrobangų krosnelėje.
- Prietaisą reikia reguliariai valyti ir šalinti maisto likučius.

- Jeigu nepalaikysite prietaiso švaraus, paviršius gali sugesti ir prietaiso naudojimo trukmė sumažėti bei gali susidaryti pavojinga situacija.
- Veikiant įrenginiui liečiami paviršiai gali įkaisti.
- Mikrobangų krosnelės negalima įrengti spintelėje, jeigu ji nėra patikrinta naudoti spintelėje.
- Prietaisų galą reikia dėti prie sienos.
- Atkreipkite dėmesį į minimalius spintelės matmenis (jeigu taikytina). Žr. skyrių „Įrengimas“.
- Prietaisą privaloma naudoti tik atidarius dekoratyvines dureles (jeigu taikytina).
- Durelių stiklo nevalykite šiurkščiu abrazyviniu valikliu ar aštriais metaliniais gremžtukais, nes galite subraižyti paviršių ir dėl to stiklas gali sudužti.
- Jei pažeidžiamas maitinimo laidas, jį leidžiama keisti tik gamintojui, įgaliotajam klientų aptarnavimo atstovui arba panašios kvalifikacijos asmenims – kitaip gali kilti pavojus.

2. SAUGOS INSTRUKCIJA

2.1 Įrengimas



ĮSPĖJIMAS

Šį prietaisą turi prijungti tik kvalifikuotas asmuo.

- Nuimkite visas pakavimo medžiagas.
- Neįrenkite ir nenaudokite sugadinto prietaiso.
- Vadovaukitės su prietaisu pateikta naudojimo instrukcija.
- Prietaisas yra sunkus: jį perkeldami, visada būkite atsargūs. Visuomet mūvėkite apsaugines pirštines.
- Netraukite šio prietaiso už rankenos.
- Būtina paisyti minimalių atstumų iki kitų prietaisų ar įrenginių.
- Prietaisas būtinai turi būti įrengtas po saugiomis konstrukcijomis ir šalia jų.
- Prietaiso šonai turi būti greta to paties aukščio prietaisų ar įtaisų.

Elektros prijungimas



ĮSPĖJIMAS

Gaisro ir elektros smūgio pavojus.

- Visus elektros prijungimus privalo atlikti kvalifikuotas elektrikas.
- Prietaisą būtina įžeminti.
- Patikrinkite, ar elektros duomenys, nurodyti techninių duomenų lentelėje, atitinka jūsų elektros tinklo duomenis. Jeigu ne, kreipkitės į elektriką.
- Jeigu prietaisą jungiate į elektros tinklą per ilginimo laidą, patikrinkite, ar elektros lizdas ir ilginimo laidas yra įžeminti.
- Elektros kištuką į tinklo lizdą junkite tik tuomet, kai visiškai pabaigsite įrengimą. Įsitinkinkite, kad įrengus prietaisą elektros laido kištuką būtų lengva pasiekti.
- Būkite atsargūs, kad nesugadintumėte elektros kištuko ir elektros laido. Kreipkitės į techninio aptarnavimo centrą arba elektriką, jeigu reikia pakeisti pažeistą elektros laidą.

- Norėdami išjungti prietaisą, netraukite už elektros laido. Visada traukite paėmę už elektros kištuko.

2.2 Naudojimas



ISPĖJIMAS

Sužalojimo, nudegimų, elektros smūgio arba sprogo pavojus.

- Naudokite šį prietaisą namų ūkio aplinkoje.
- Nekeiskite šio prietaiso techninių savybių.
- Užtikrinkite, kad ventiliavimo angos nebūtų uždengtos.
- Nepalikite veikiančio prietaiso be priežiūros.
- Nespauskite atvirų durelių.
- Nenaudokite prietaiso vietoj darbastalio ir nelaikykite jame jokių daiktų.

2.3 Valymas ir priežiūra



ISPĖJIMAS

Sužalojimo, gaisro arba prietaiso sugadinimo pavojus.

- Prieš atlikdami priežiūros darbus, išjunkite prietaisą ir ištraukite maitinimo laido kištuką iš elektros tinklo lizdo.
- Reguliariai valykite prietaisą, kad apsaugotumėte paviršiaus medžiagą nuo nusidėvėjimo.
- Stebėkite, kad ant durelių tarpiklių paviršių nesikauptų maisto arba valiklio likučiai.
- Prietaise likę riebalai arba maistas gali sukelti gaisrą.
- Nuvalykite prietaisą drėgna, minkšta šluoste. Naudokite tik neutralius ploviklius. Nenaudokite šveičiamųjų produktų, šveitimo kempinių, tirpiklių arba metalinių grandyklų.
- Jeigu naudojate orkaitės purškiklį, laikykitės ant pakuotės pateiktų saugumo nurodymų.

2.4 Seno prietaiso išmetimas

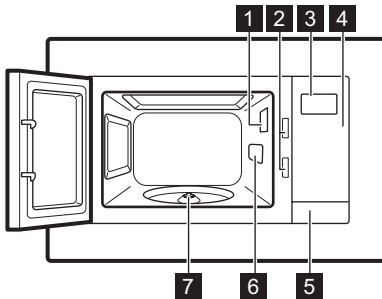


ISPĖJIMAS

Pavojus susižeisti arba uždusti.

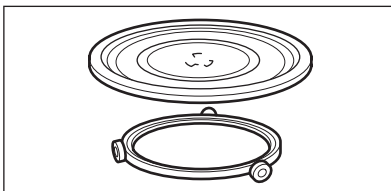
- Ištraukite maitinimo laido kištuką iš maitinimo tinklo lizdo.
- Nupjaukite elektros laidą ir išmeskite jį.

3. GAMINIO APRAŠYMAS



- 1 Lemputė
- 2 Apsauginio blokavimo sistema
- 3 Rodinys
- 4 Valdymo skydelis
- 5 Durelių atidarymo įtaisas
- 6 Bangų kreiptuvo dangtis
- 7 Sukamojo pagrindo sukimo įtaisas

3.1 Priedai



Sukamojo pagrindo komplektas

Stiklinis kepimo padėklas ir ritininis kreiptuvas.



Ruošdami maistą šiame prietaise, visada naudokite sukamojo pagrindo komplektą.

4. PRIEŠ NAUDOJANTIS PIRMAKART



ISPĖJIMAS

Žr. saugos skyrius.

- Prieš pirmąjį naudojimą prietaisą išvalykite.

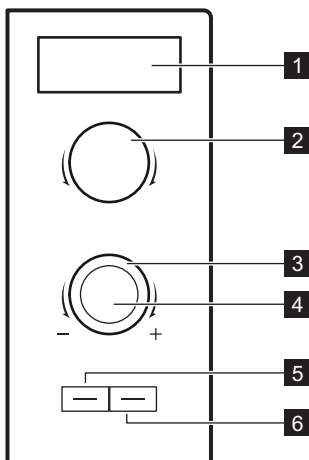


Žr. skyrių „Valymas ir priežiūra“.


4.1 Pradinis valymas

- Išimkite visas prietaiso dalis.

5. VALDYMO SKYDELIS



	Simolis	Funkcija	Aprašymas
1	—	Rodiny	Rodo nustatymus ir esamą laiką.
2		Galios nustatymo mygtukas	Galios lygiui nustatyti.
		Atitirpinimas	Atitirpinti maistą pagal svorį ar laiką.
	Max	Didžiausias galios nustatymas	Nustatyti didžiausią galios nustatymą.
3		Nustatymų rankenėlė	Maisto gaminimo laikui ar svoriui nustatyti.
4		Paleidimo / +30 sek. mygtukas	Prietaisui paleisti arba didinti maisto gaminimo trukmę 30 sekundžių visu galinumu. Kiekvieną kartą paspaudus šį mygtuką, kepimo laikas pailginamas 30 sekundžių.
5		Automatinio gaminimo mygtukas	Naudoti automatinio gaminimo funkciją.

Simbolis	Funkcija	Aprašymas
6 	Sustabdymo / valymo mygtukas	Prietaisui išjungti arba maisto gaminimo nustatymams panaikinti.




6. KASDIENIS NAUDOJIMAS



ISPĖJIMAS

Žr. saugos skyrius.

6.1 Prietaiso įjungimas ir išjungimas

1. Pasukite galios nustatymo rankenėlę pageidaujamai funkcijai nustatyti.
2. Pasukite nustatymų rankenėlę pageidaujamam laikui nustatyti.
3. Patvirtinkite, paspausdami , ir suaktyvinkite prietaisą.
4. Jeigu prietaisą norite išjungti, galite:
 - palaukti, kol laikui pasibaigus prietaisas automatiškai išsijungs ir pasigirs garso signalas;
 - atidaryti dureles. Prietaisas automatiškai išsijungs. Norėdami, kad maisto gaminimas būtų tęsiamas, uždarykite dureles ir paspauskite . Naudokite šią parinktį, kad patikrintumėte, ar patiekalas jau gautas;
 - paspauskite .



ATSARGIAI

Nejunkite prietaiso, jeigu jame nėra maisto.

6.2 Bendroji informacija apie prietaiso naudojimą

Bendroji informacija:

- Išjungę prietaisą, palikite maistą kelioms minutėms, kad jis praaštų.
- Prieš ruošdami maistą, išvyniokite jį iš aliuminio folijos pakuotės, išimkite iš metalinių indų ir pan.

Kepimas:

- Jeigu įmanoma, gaminkite maistą, uždengtą medžiaga, tinkama naudoti mikrobangų krosnelėje. Neuždengtą maistą gaminkite tik tada, jeigu norite, kad jis būtų su plutele

- Neperkepkitė patiekalų, nustatydami pernelyg dideles galios ir laiko nuostatas. Maistas gali išdžiūti, sudegti arba vietomis prisvilti.
- Nenaudokite prietaiso kiaušiniams su lukštais virti ir sraigėms gaminti, nes šie produktai gali sprogti. Kepdami kiaušinius, pirmiausiai pradurkite trynius.
- Prieš kepdami produktus su odele arba lupeonomis, pavyzdžiui, bulves, pomidorus, dešreles, subadykite juos šakute, kad jie nesprogtų.
- Atšaldytiems arba užšaldytiems maisto produktams pagaminti nustatykite ilgesnį kepimo laiką.
- Patiekalus su padažais reikia retkarčiais pamaišyti.
- Kietas daržoves, pavyzdžiui, morkas, žirnius arba žiedinius kopūstus, reikėtų virti vandenyje.
- Didelius gabalus reikia apversti praėjus pusei kepimo laiko.
- Jeigu įmanoma, supjaustykite daržoves maždaug vienodo dydžio gabalėliais.
- Naudokite plačius indus plokščiais dugnais.
- Nenaudokite prikaistuvių, pagamintų iš porceliano, keramikos arba molio kurie turi mažų angų, pavyzdžiui, ant rankenų, arba kurių dugnai yra neglazūruoti. Kaitinant tokius prikaistus, į angas patekusi drėgmė gali priversti prikaistuvį suskilti.
- Stiklinis kepimo padėklas skirtas maistui arba skysčiams pašildyti. Jis būtinas mikrobangų krosnelės veikimui.

Mėsos, paukštienos, žuvies atšildymas:

- Dėkite užšaldytą, nesuvyniotą maistą ant mažos apverstos lėkštutės į indą, kad atšilęs skystis sutekėtų į indą.
- Apverskite maisto produktą praėjus pusei numatyto atšildymo laiko. Jeigu įmanoma, atidalykite, tuomet išimkite pradėjusias atšilti maisto dalis.

Sviesto, torto, varškės atšildymas:

- Visiškai neatšildykite maisto produktų prietaise, bet leiskite jiems atšilti kambario tempera-

tūroje. Taip produktai atšils vienodžiau. Prieš atšildydami maistą, pašalinkite metalo ar aliuminio pakuotę.

Vaisių, daržovių atšildymas:

- Visiškai neatšildykite vaisių ir daržovių, kurios bus toliau apdorojamos žalios prietaise. Palaukite, kol jos atšils kambario temperatūroje.
- Galite naudoti didesnę mikrobangų galią vaisiams ir daržovėms gaminti jų pirmiausia neatšaldę.

Pusgaminiai:

- Šiame prietaise galite ruošti pusgaminius, jeigu jų pakuotės yra tinkamos naudoti mikrobangų krosnelėje.
- Privalote vadovautis gamintojo nurodymais, pateiktais ant pakuotės (pvz., nuimti metalinį dangtelį ir pradurti plastikinę plėvelę).

Tinkami prikaistuviai ir medžiagos

Indas / medžiaga	Mikrobangų krosnelė		
	Atšildymas	Pašildymas	Kepimas
Stiklas ir porcelianas, kurį galima naudoti orkaitėje (be jokių metalinių dalių, pvz., „Pyrex“, karščiui atsparus stiklas)	X	X	X
Stiklas ir porcelianas, netinkamas naudoti orkaitėje ¹⁾	X	--	--
Stiklas ir stiklo keramika, pagaminta iš medžiagos, atsparios karščiui / šalčiui (pvz., „Arcoflam“), grilio lentyna	X	X	X
Keramika ²⁾ , moliniai indai ²⁾	X	X	X
Iki 200 °C karščiui atsparus plastikas ³⁾	X	X	X
Kartonas, popierius	X	--	--
Maisto plėvelė	X	--	--
Kepimo plėvelė su spaustuku, saugiu naudoti mikrobangų krosnelėje ³⁾	X	X	X
Kepimo indai, pagaminti iš metalo, pavyzdžiui emalio, ketaus	--	--	--
Kepimo skardos, padengtos juodu laku arba silikonu ³⁾	--	--	--
Kepimo skarda	--	--	--
Skrudinimo prikaistuviai, pvz., „Crisp“ arba „Crunch“ lėkštės	--	X	X
Supakuoti maisto pusgaminiai ³⁾	X	X	X

¹⁾ Be sidabro, aukso, platinos ar metalo papuošimų / apdailos

²⁾ Be kvarco ar metalo dalių ar glazūrų, kurių sudėtyje yra metalų

³⁾ Dėl didžiausios temperatūros reikia laikytis gamintojo instrukcijų.

X tinka



-- netinka

6.3 Galios nustatymų lentelė




Simbolis	Galios nustatymas
	Atitirpinti
100 W	Maža galia
300 W	Vidutiniškai žema
400 W	Vidutinė
600 W	Vidutiniškai didelė
800 W	Didelė galia

6.4 Atitirpinimas

Galite pasirinkti bet kurį iš 2 atitirpinimo režimų:

- Atitirpinimas pagal svorį 
- Atitirpinimas pagal laiką 

Atitirpinimas pagal svorį ir laiką

1. Pasukite galios nustatymo rankenėlę prieš laikrodžio rodyklę, kol ekrane bus rodoma  arba .
2. Pasukite nustatymų rankenėlę pageidaujama maisto svoriui ar atitirpinimo laikui įvesti.
3. Patvirtinkite, paspausdami , ir suaktyvinkite prietaisą.



Atitirpinant pagal svorį, laikas nustatomas automatiškai. Nenaudokite atitirpinimo pagal svorį funkcijos maistui, kuris buvo išimtas iš šaldiklio ir paliktas kambario temperatūroje ilgiau nei 20 minučių, arba užšaldytam gatavam patiekalui atšildyti.

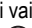



Kad įjungtumėte atšildymo pagal svorį funkciją, turite naudoti daugiau kaip 100 g ir mažiau kaip 2000 g maisto.



Kad atšildytumėte mažiau kaip 200 g maisto, padėkite jį ant sukamojo pagrindo krašto.

6.5 Vaikų saugos užraktas

Vaikų saugos užraktas apsaugo nuo atsitiktinio prietaiso naudojimo. Norėdami suaktyvinti arba supasyvinti vaikų saugos užraktą paspauskite ir palaikykite  3 sekundžių, kol pasigirs garso signalas. Kai vaikų saugos užraktas yra įjungtas, ekrane rodoma .

7. AUTOMATINĖS PROGRAMOS




ISPĖJIMAS

Žr. saugos skyrius.



7.1 Automatinis maisto gaminimas

Galite naudoti automatinio maisto gaminimo funkciją paprastam maisto gaminimui.

1. Parengties režime kartotinai spauskite  ³⁰ _{lauroj} pageidaujamas automatinio gaminimo režimui nustatyti.



Durelių vidinėje pusėje yra lipdukas. Jame nurodyti skaičiai reiškia maisto tipą.

2. Palaukite 2 sekundes ir pasukite nustatymų rankenėlę, kad nustatytumėte meniu svorį.
3. Norėdami pakeisti nustatytą meniu kitu, paspauskite  _{lauroj}.
4. Patvirtinkite, paspausdami , ir suaktyvinkite prietaisą.



Ekrane rodomas nustatytas laikas, kuris priklauso nuo maisto kategorijos ir svorio. Kai aktyvus automatinis gaminimas, ekrane rodoma mažėjanti laiko vertė.

Rodinyš	Menu	Svoris
1	Automatinis pašildymas	150 g 250 g 350 g 450 g 600 g
2	Gėrimai	1 puodelis
3	Kukurūzų spragėsiai	50 100
4	Mėsa	150 g 300 g 450 g 600 g
5	Bulvės	230 g 460 g 690 g
6	Daržovės	150 g 350 g 500 g
7	Žuvis	150 g 350 g 450 g 650 g
8	Makaronai	50 g (įpilkite 450 ml vandens) 100 g (įpilkite 800 ml vandens) 150 g (įpilkite 1 200 ml vandens)

8. PRIEDŲ NAUDOJIMAS



ISPĖJIMAS

Žr. saugos skyrius.



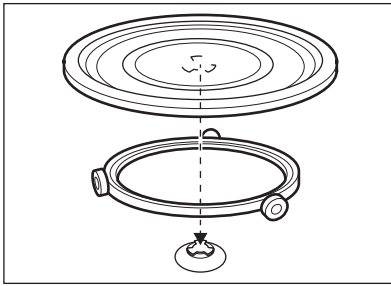
Maisto niekada neruoškite jį padėję tiesiai ant stiklinio kepimo padėklo.



ATSARGIAI

Negaminkite maisto be sukamojo pagrindo komplekto. Naudokite tik su prietaisu pateiktą sukamojo pagrindo komplektą.

8.1 Sukamojo pagrindo komplekto įdėjimas



1. Ant sukimo įtaiso dėkite ritininį kreiptuvą.
2. Dėkite stiklinį kepimo padėklą ant ritininio kreiptuvo.

9. NAUDINGA INFORMACIJA IR PATARIMAI.

9.1 Patarimai dėl mikrobangų krosnelės naudojimo

Problema	Atitaisymas
Negalite rasti duomenų, tinkamų ruošiamo maisto kiekiui.	Paieškokite panašaus produkto. Pailginkite arba trumpinkite kepimo trukmę, vadovaudamiesi šia taisykle: dukart didesnis kiekis = dukart ilgesnė trukmė, pusė kiekio = pusė laiko
Patiekalas pernelyg sausas.	Nustatykite trumpesnį kepimo laiką arba pasirinkite mažesnę mikrobangų galią.
Pasibaigus nustatytam laikui, maisto produktas vis dar neatšilo, nesušilo arba neiškepė.	Nustatykite ilgesnį kepimo laiką arba pasirinkite didesnę galią. Atkreipkite dėmesį, kad dideliems patiekalams paruošti reikia daugiau laiko.
Pasibaigus gaminimo laikui, patiekalas kraštuose yra perkeptas, o viduryje vis dar neiškepęs.	Kitą kartą nustatykite mažesnę galią ir ilgesnį kepimo laiką. Laikui įpusėjus, skysčius, pvz., sriubą, pamaišykite.

Ryžius geriausiai pagaminsite, jeigu naudosite plačius plokščius indus.

9.2 Atšildymas

Mėsos gabalą visada atšildykite riebia puse žemyn.

Neatšildykite mėsos uždengę, antraip ji gali ne atšilti, o iškepti.

Nepjaustytą paukštinę visada atšildykite krūtinėle žemyn.

9.3 Kepimas

Mėsą arba paukštinę iš šaldytuvo visada ištraukite likus bent 30 minučių iki kepimo.

Pagaminę mėsą, paukštinę, žuvį ir daržoves, trumpam palikite juos uždengtus.

Šiek tiek patepkite žuvis aliejumi arba tirpintu sviestu.

Kiekvienai 250 g daržovių porcijai pripilkite maždaug 30–45 ml šalto vandens. Prieš gaminami šviežias daržoves, supjaustykite jas vienodais gabalėliais. Visas daržoves gaminkite uždengta inde.

9.4 Pašildymas

Šildydami supakuotus pusgaminius, visada vadovaukitės ant jų pakuotės pateikta gaminimo instrukcija.

10. VALYMAS IR PRIEŽIŪRA



ISPĖJIMAS

Zr. saugos skyrius.

Pastabos dėl valymo:

- Prietaiso priekį valykite minkštu audiniu ir šiltu vandeniu su valymo priemone.
- Metaliniams paviršiams valyti naudokite įprastą valymo priemonę.
- Prietaiso vidų valykite po kiekvieno naudojimo. Taip lengviau nuvalysite nešvarumus ir jie nepridegs.
- Įsisenėjusius nešvarumus valykite specialiu valikliu.
- Visus priedus reguliariai išplaukite ir palikite juos išdžiūti. Valykite minkštu audiniu ir šiltu vandeniu su valymo priemone.
- Kad suminkštintumėte prikepusius likučius ir juos pašalintumėte, virinkite stiklinę vandens visa mikrobangų galia 2–3 minutes.
- Kad pašalintumėte kvapus, sumaišykite stiklinę vandens su 2 valg. šaukštais citrinos sulčių ir virkite visa mikrobangų galia 5 minutes.

11. TRIKČIŲ ŠALINIMAS



ISPĖJIMAS

Zr. saugos skyrius.

Problema	Galima priežastis	Atitaisymo būdas
Prietaisas neveikia.	Prietaisas yra išjungtas.	Ijunkite prietaisą.
Prietaisas neveikia.	Prietaisas neprijungtas prie elektros tinklo.	Ijunkite prietaisą į maitinimo tinklą.
Prietaisas neveikia.	Perdegę saugiklių dėžėje esantis saugiklis.	Patikrinkite saugiklį. Jeigu saugiklis perdega kelis kartus iš eilės, kreipkitės į kvalifikuotą elektriką.
Prietaisas neveikia.	Netinkamai uždarytos durelės.	Patikrinkite, ar niekas netrukdo uždaryti durelių.
Lemputė nešviečia.	Lemputė perdegusi.	Lemputę reikia pakeisti.
Ekrane rodoma [] .	Ijungtas apsaugos nuo vaikų užraktas.	Išjunkite apsaugos nuo vaikų užraktą. Palaikykite 3 sekundes (⏏)
Krosnelėje kyla kibirkštys.	Maistas gaminamas ant metalinių indų arba indai yra su metaliniais papuošimais.	Išimkite indą iš prietaiso.
Krosnelėje kyla kibirkštys.	Yra metalinių iešmų arba aliuminio folija, kurie liečia vidaus sienelės.	Užtikrinkite, kad iešmai ir folija neliestų vidaus sienelių.
Sukamojo pagrindo komplektas kelia krebždenimo arba trinties garsą.	Po stikliniu kepimo padėklų yra koks nors daiktas arba purvas.	Išvalykite tą vietą po stikliniu kepimo padėklų.
Prietaisas nustoja veikti be jokios aiškios priežasties.	Ivyko veikimo triktis.	Jeigu ši situacija pasikartotų, kreipkitės į klientų techninio aptarnavimo centrą.

Jeigu patys negalite rasti problemos sprendimo, kreipkitės į prekybos atstovą arba klientų techninio aptarnavimo centrą.

Duomenys, kuriuos būtina pateikti klientų techninio aptarnavimo centrui, nurodyti ant prietaiso esančioje techninių duomenų lentelėje.

Rekomenduojame duomenis užsirašyti čia:

Modelis (MOD.)

Gaminio numeris (PNC)

Serijos numeris (S. N.)

12. ĮRENGIMAS



ATSARGIAI

Neuždenkite ventiliavimo angų. Antraip prietaisas gali perkaisti.



ATSARGIAI

Nejunkite prietaiso prie adapterių arba ilginimo laidų. Antraip kyla prietaiso perkaitimo ir gaisro pavojus.

- Šį prietaisą galima naudoti tik jį įmontavus.
- Pritaikyta spintelė turi būti be galinės sienelės – už prietaiso jos turi nebūti.
- Prietaisą statykite atokiai nuo garų, karšto oro ir tiškančio vandens.
- Jeigu vežėte prietaisą esant šaltam orui, nejunkite jo tuoj pat po įrengimo. Palikite jį, kad jis sušiltų iki patalpos temperatūros.

12.1 Elektros įrengimas



ĮSPĖJIMAS

Elektrą prijungti privalo tik kvalifikuotas elektrikas.



Gamintojas nėra atsakingas, jeigu jūs nesiimate skyriuje „Saugos informacija“ nurodytų saugos priemonių.

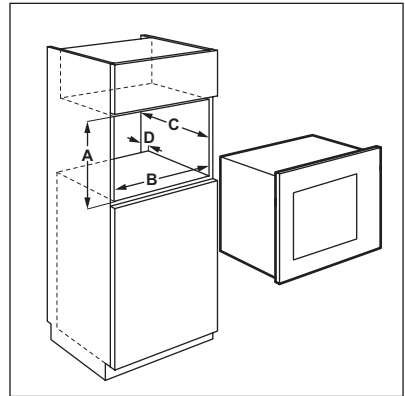
Prietaisas pristatomas su elektros laidu ir kištuku.



ATSARGIAI

Mažiausias įrengimo aukštis yra 85 cm.

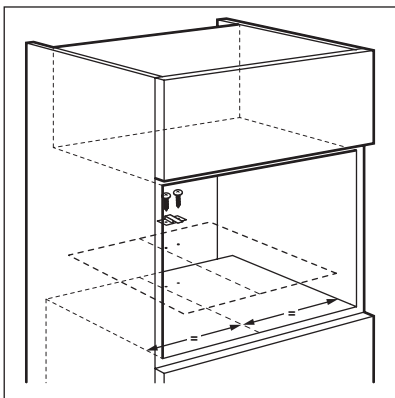
1. Patikrinkite, ar baldo matmenys atitinka įrengimo atstumus.



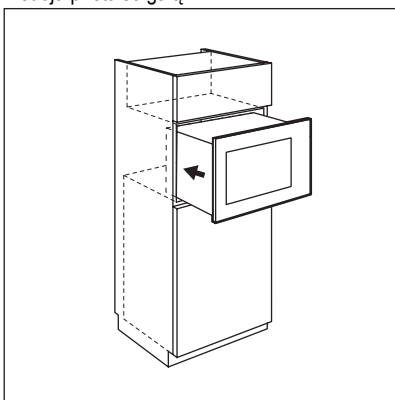
Įrengimo atstumai

Matmuo	mm
A	380 + 2
B	560 + 8
C	340
D	18

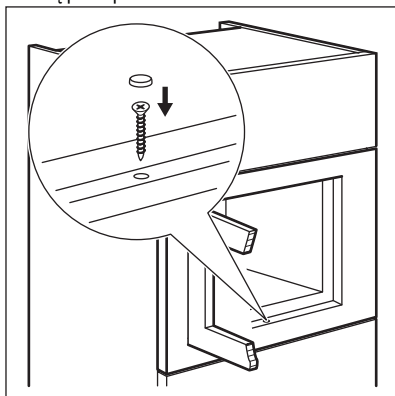
2. Dėkite šablona ant spintelės apačios ir pažymėkite varžtų sukimo taškus. Nuimkite šablona ir pritvirtinkite laikiklį varžtais.




3. Įrenkite prietaisą. Įsitinkinkite, ar laikiklis fiksuoja prietaiso galą.




4. Atidarykite dureles ir varžtu pritvirtinkite prietaisą prie spintelės.



13. APLINKOSAUGA

Atiduokite perdirbti medžiagas, pažymėtas šiuo ženklu . Išmeskite pakuotę į atitinkamą atliekų surinkimo konteinerį, kad ji būtų perdirbta. Padėkite saugoti aplinką bei žmonių sveikatą ir surinkti bei perdirbti elektros ir elektronikos

prietaisų atliekas. Neišmeskite šiuo ženklu  pažymėtų prietaisų kartu su kitomis buitinėmis atliekomis. Atiduokite šį gaminį į vietos atliekų surinkimo punktą arba susisiekite su vietos savivaldybe dėl papildomos informacijos.

OBSAH

1. BEZPEČNOSTNÉ INFORMÁCIE	74
2. BEZPEČNOSTNÉ POKYNY	76
3. POPIS VÝROBKU	78
4. PRED PRVÝM POUŽITÍM	78
5. OVLÁDACÍ PANEL	79
6. KAŽDODENNÉ POUŽÍVANIE	79
7. AUTOMATICKÉ PROGRAMY	82
8. POUŽÍVANIE PRÍSLUŠENSTVA	83
9. UŽITOČNÉ RADY A TIPY	84
10. OŠETROVANIE A ČISTENIE	84
11. RIEŠENIE PROBLÉMOV	85
12. INŠTALÁCIA	85

WE'RE THINKING OF YOU

Ďakujeme vám, že ste si kúpili spotrebič Electrolux. Vybrali ste si výrobok, ktorý v sebe skrýva desaťročia odborných skúseností a inovácií. Pri vývoji tohto dômyselného a štýlového spotrebiča sme mysleli na vás. Preto si pri každom použití môžete byť istí, že dosiahnete vynikajúce výsledky.

Vitajte vo svete Electrolux.

Navštívte našu stránku, kde nájdete:



Tipy na používanie, brožúry, riešenie problémov a informácie o údržbe:
www.electrolux.com



Zaregistrujte si produkt a využite tak ešte lepší servis:
www.RegisterElectrolux.com



Do spotrebiča si môžete zakúpiť príslušenstvo, spotrebný materiál a originálne náhradné diely:
www.electrolux.com/shop

STAROSTLIVOSŤ A SLUŽBY ZÁKAZNÍKOM

Odporúčame, aby ste používali originálne náhradné diely.

Keď budete kontaktovať servis, nezabudnite si pripraviť nasledujúce údaje.

Tieto informácie nájdete na výrobnom štítku. Model, číslo výrobku, sériové číslo.



Varovanie/upožornenie – Bezpečnostné pokyny.



Všeobecné informácie a tipy



Environmentálne informácia

Vyhradzujeme si právo na zmeny bez predchádzajúceho upozornenia.

1. BEZPEČNOSTNÉ INFORMÁCIE

Pred inštaláciou a používaním spotrebiča si pozorne prečítajte priložený návod na používanie. Výrobca nie je zodpovedný za škody a zranenia spôsobené nesprávnou inštaláciou a používaním. Návod na používanie uchovávajte vždy v blízkosti spotrebiča, aby ste doň mohli v budúcnosti nahliadnuť.

1.1 Bezpečnosť detí a zraniteľných osôb



VAROVANIE

Nebezpečenstvo udusenía, poranenia alebo trvalého postihnutia.

- Deti staršie ako 8 rokov a osoby so zníženými fyzickými, zmyslovými alebo psychickými schopnosťami alebo nedostatkom skúseností a znalostí môžu tento spotrebič používať len vtedy, ak sú pod dozorom dospeléj osoby alebo osoby, ktorá je zodpovedná za ich bezpečnosť.
- Nedovoľte, aby sa deti hrali so spotrebičom. Deti do troch rokov nesmú zostať v blízkosti spotrebiča bez dozoru.
- Obaly uschovajte mimo dosahu detí.
- Nedovoľte deťom ani domácim zvieratám priblížiť sa k spotrebiču počas prevádzky alebo keď je horúci. Prístupné časti sú horúce.
- Ak má spotrebič detskú poistku, odporúčame ju zapnúť.
- Čistenie a údržbu nesmú vykonávať deti bez dozoru.
- Spotrebič a jeho kábel umiestnite mimo dosahu detí mladších ako 8 rokov.

1.2 Všeobecné bezpečnostné pokyny

- Toto zariadenie je určené na používanie v domácnostiach a podobnom prostredí, ako napr.:
 - kuchynky pre zamestnancov v obchodoch, kanceláriách a iných pracovných prostrediach,
 - vidiecke domy,

- priestory určené pre klientov v hoteloch, moteloch a v iných ubytovacích zariadeniach,
- ubytovacie zariadenia, ktoré poskytujú raňajky.
- Počas činnosti sa vnútorné časti spotrebiča zohrejú na vysokú teplotu. Nedotýkajte sa ohrevných článkov v spotrebiči. Pri vyberaní alebo vkladaní príslušenstva alebo nádob na pečenie vždy používajte kuchynské rukavice.
- Na čistenie spotrebiča nepoužívajte parné čističe.
- Pred údržbou odpojte spotrebič od elektrickej siete.
- Ak sú poškodené dvierka alebo tesnenie dvierok, nesmiete spotrebič používať, kým ho neopraví kompetentná osoba.
- Spotrebiče nie sú určené na používanie prostredníctvom vonkajšieho časovača, ani samostatného diaľkového ovládača.
- Akékoľvek servisné zásahy alebo opravy vyžadujúce odstránenie krytu, ktorý slúži na ochranu pred pôsobením mikrovlnnej energie, smie vykonávať len kompetentná osoba.
- Nezohrievajte kvapaliny ani iné potraviny v uzavretých nádobách. Mohli by vybuchnúť.
- Používajte výhradne kuchynské pomôcky vhodné na použitie v mikrovlnnej rúre.
- Ak zohrievate jedlo v plastových alebo papierových nádobách, majte spotrebič pod dohľadom, pretože môže dôjsť k vznieteniu.
- Spotrebič je určený na zohrievanie potravín a nápojov. Sušenie potravín alebo odevov a zohrievanie ohrievacích fliaš, papúč, špongií, vlhkých tkanín a podobných predmetov je zakázané a môže viesť k poraneniu, vznieteniu alebo požiaru.
- Ak uniká dym, spotrebič vypnite alebo ho odpojte od elektrickej siete a nechajte dvierka zatvorené, aby sa plamene udusili.
- Po ohreve nápojov môže dôjsť k prudkému oneskorenému vreňiu. S nádobou preto zaobchádzajte opatrne.
- Obsah dojčenských fliaš a nádob s jedlom pre deti pred podávaním dôkladne premiešajte alebo potraсте a vždy skontrolujte teplotu pokrmu, aby ste zabránili popáleniu.

- V spotrebiči by sa nemali zohrievať vajcia v škrupine ani celé natvrdo uvarené vajcia, pretože by mohli vybuchnúť, a to aj po skončení mikrovlnného ohrevu.
- Spotrebič je potrebné pravidelne čistiť a všetky zvyšky potravín treba odstrániť.
- Zanedbanie náležitého čistenia spotrebiča môže viesť k znehodnoteniu jeho povrchu, čo môže mať nepriaznivý vplyv na životnosť spotrebiča a spôsobiť nebezpečnú situáciu.
- Počas činnosti spotrebiča môže prístupný povrch spotrebiča dosiahnuť vysokú teplotu.
- Mikrovlnnú rúru by ste nemali vkladať do skrinky kuchynskej linky, ak predtým nebola v skrinke odskúšaná.
- Zadnú časť spotrebiča umiestnite k stene.
- Venujte pozornosť minimálnym rozmerom skrinky (ak to pripadá do úvahy). Prečítajte si kapitolu venovanú inštalácii.
- Počas činnosti spotrebiča musia byť dekoratívne dvierka otvorené (ak sú k dispozícii).
- Na čistenie skla dvierok nepoužívajte drsné práškové prostriedky, ani ostré kovové škrabky, pretože by mohli poškrabať povrch, čo môže spôsobiť rozbitie skla.
- Ak je poškodený elektrický napájací kábel, musíte ho dať vymeniť u výrobcu, v autorizovanom servise alebo kvalifikovanej osobe, aby sa predišlo nebezpečenstvu.

2. BEZPEČNOSTNÉ POKYNY

2.1 Inštalácia



VAROVANIE

Tento spotrebič smie nainštalovať iba kvalifikovaná osoba.

- Odstráňte všetok obalový materiál.
- Poškodený spotrebič neinštalujte ani nepoužívajte.
- Dodržiavajte pokyny pre inštaláciu dodané so spotrebičom.
- Pri premiestňovaní spotrebiča buďte vždy opatrní, pretože je ťažký. Vždy používajte bezpečnostné rukavice.
- Spotrebič neťahajte za rukoväť.
- Dodržiavajte požadovanú minimálnu vzdialenosť od iných spotrebičov a nábytku.
- Uistite sa, že konštrukcie, pod ktorými a vedľa ktorých je spotrebič nainštalovaný, sú bezpečné.
- Po bokoch spotrebiča musia byť umiestnené spotrebiče alebo zariadenia rovnakej výšky.

Zapojenie do elektrickej siete



VAROVANIE

Nebezpečenstvo požiaru a zásahu elektrickým prúdom.

- Všetky práce spojené so zapojením do elektrickej siete smie vykonať výlučne kvalifikovaný elektrikár.
- Spotrebič musí byť uzemnený.
- Uistite sa, že elektrické údaje uvedené na typovom štítku spotrebiča zodpovedajú parametrom elektrickej siete. Ak nie, kontaktujte elektrikára.
- Ak je spotrebič zapojený do elektrickej siete pomocou predlžovacieho kábla, skontrolujte, či je tento kábel uzemnený.
- Zástrčku zapojte do zásuvky až na konci inštalácie. Uistite sa, že je napájací elektrický kábel po inštalácii prístupný.
- Uistite sa, že zástrčka a prívodný elektrický kábel nie sú poškodené. Ak chcete vymeniť prívodný elektrický kábel, kontaktujte servis alebo elektrikára.
- Pri odpájaní spotrebiča od elektrickej siete neťahajte za prívodný kábel. Vždy ťahajte za zástrčku.

2.2 Používanie



VAROVANIE

Nebezpečenstvo zranenia, popálenia, zásahu elektrickým prúdom alebo výbuchu.

- Tento spotrebič používajte v domácom prostredí.
- Nemeňte technické charakteristiky tohto spotrebiča.

- Zabezpečte, aby boli vetracie otvory voľné.
- Počas činnosti nenechávajte spotrebič bez dozoru.
- Na otvorené dverka netlačte.
- Spotrebič nepoužívajte ako pracovný povrch, ani nepoužívajte jeho vnútro ako skladovací priestor.

2.3 Ošetrovanie a čistenie



VAROVANIE

Hrozí nebezpečenstvo zranenia, požiaru alebo poškodenia spotrebiča.

- Pred vykonávaním údržby spotrebič vypnite a vytiahnite jeho zástrčku zo sieťovej zásuvky.
- Spotrebič pravidelne čistite, aby ste predišli znehodnoteniu povrchového materiálu.
- Nedovoľte, aby sa zvyšky jedál alebo zvyšky čistiaceho prostriedku usadzovali na plochách tesnenia dveriek.
- Zvyšky tuku alebo potravín v spotrebiči môžu spôsobiť požiar.
- Spotrebič čistite vlhkou mäkkou handričkou. Používajte iba neutrálne saponáty. Nepoužívajte abrazívne prostriedky, drôtenky, rozpúšťadlá ani kovové predmety.
- Ak používate sprej na čistenie rúr, dodržiavajte bezpečnostné pokyny na obale.

2.4 Likvidácia

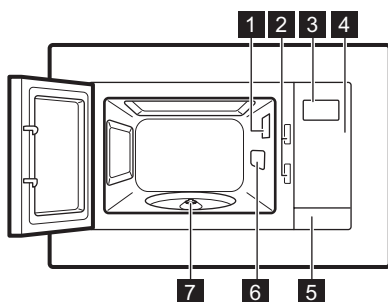


VAROVANIE

Nebezpečenstvo poranenia alebo udušenia.

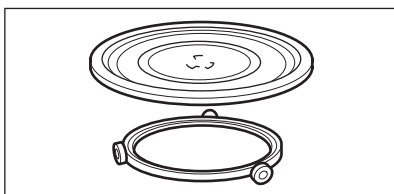
- Spotrebič odpojte od elektrickej siete.
- Odrežte elektrický kábel a zlikvidujte ho.

3. POPIS VÝROBKU



- 1** Osvetlenie
- 2** Bezpečnostný blokovací systém
- 3** Displej
- 4** Ovládací panel
- 5** Otváranie dvierok
- 6** Kryt prívodu vín
- 7** Otočný hriadeľ

3.1 Príslušenstvo



Súprava otočného taniera

Sklenený tanier na varenie a vodiaci kruh.



Pri príprave potravín v spotrebiči vždy používajte súpravu otočného taniera.

4. PRED PRVÝM POUŽITÍM



VAROVANIE

Pozrite si kapitoly o bezpečnosti.

4.1 Prvé čistenie

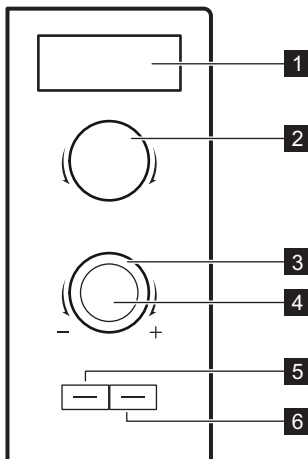
- Zo spotrebiča vyberte všetky časti príslušenstva.





- Pred prvým použitím spotrebič vyčistite.



Pozrite si časť „Ošetrovanie a čistenie“.

5. OVLÁDACÍ PANEL



Symbol	Funkcia	Popis
1 —	Displej	Zobrazuje nastavenia a aktuálny čas.
2	Ovládač výkonu	Služi na nastavenie úrovne výkonu.
	Rozmrazovanie	Služi na rozmrazovanie potravín podľa hmotnosti alebo času.
Max	Nastavenie maximálneho výkonu	Služi na nastavenie maximálneho výkonu.
3	Ovládač nastavenia	Služi na nastavenie času varenia alebo hmotnosti.
4 	Tlačidlo Štart/+30 sek.	Služi na spustenie spotrebiča alebo predĺženie doby prípravy o 30 sekúnd pri plnom výkone. Doba prípravy sa zvyšuje o 30 sekúnd každým ďalším stlačením tohto tlačidla.
5 	Tlačidlo Automatické varenie	Služi na použitie funkcie automatického varenia.
6 	Tlačidlo Stop/Zrušiť	Služi na vypnutie spotrebiča alebo zrušenie nastavení.

6. KAŽDODENNÉ POUŽÍVANIE






VAROVANIE

Pozrite si kapitoly o bezpečnosti.

6.1 Zapnutie a vypnutie spotrebiča

- Otočením ovládača výkonu nastavte požadovanú funkciu.

2. Otočením ovládača nastavte požadovaný čas.
3. Stlačením tlačidla  potvrdíte nastavenie a spustíte spotrebič.
4. Pri vypínaní spotrebiča môžete:
 - počkať, kým sa spotrebič automaticky nevyhne po uplynutí nastaveného času, keď zaznie zvukový signál.
 - otvoriť dverka. Spotrebič sa automaticky zastaví. Ak chcete pokračovať vo varení, zatvorte dverka a stlačte tlačidlo . Túto možnosť používajte na skontrolovanie pokrmu.
 - Stlačiť tlačidlo .



POZOR

Spotrebič nenechajte v činnosti, keď v ňom nie sú žiadne potraviny.

6.2 Všeobecné informácie o používaní spotrebiča

Všeobecné:

- Po vypnutí spotrebiča nechajte jedlo odstáť niekoľko minút.
- Pred prípravou jedla odstráňte obal z hliníkovej fólie, kovové nádoby a pod.

Varenie:

- Ak je to možné, jedlo pečte prikryté materiálom vhodným pre mikrovlnné rúry. Jedlo varte odkryté iba v prípade, ak chcete, aby bolo chrumkavé.
- Dbajte na to, aby sa pokrmy nadmerne neprepekli, a nenastavujte príliš vysoký výkon a dlhý čas. Jedlo sa môže vysušiť, pripáliť alebo sa na niektorých miestach vznietiť.
- Spotrebič nepoužívajte na varenie vajícok v škrupine ani slimákov v ulite, pretože by mohli vybuchnúť. Pri príprave volských ôk najprv prepichnete žltka.
- Pred varením zemiakov, paradajok, klobás a pod. niekoľkokrát vidličkou prepichnete „kožu“ alebo „šupku“, aby jedlo nevybuchlo.
- Pre chladené alebo mrazené potraviny nastavte dlhší čas pečenia.
- Pokrmy, ktoré obsahujú omáčku, je potrebné z času na čas premiešať.
- Zelenina, ktorá má pevnú štruktúru, napríklad mrkva, hrášok alebo karfiol, sa musí pripravovať vo vode.

- Po uplynutí polovice času tepelnej úpravy väčšie kusy obráťte.
- Ak je to možné, zeleninu pokrájajte na rovnako veľké kusy.
- Používajte plytký a široký riad.
- Nepoužívajte kuchynský riad vyrobený z porcelánu, keramiky alebo hlíny, ktorý má drobné otvory, napr. na rukovätiach, alebo neglazovaný spodok. Vlhkosť, ktorá sa dostane do otvorov, môže spôsobiť, že pri zohriatí kuchynský riad praskne.
- Sklenený tanier na varenie poskytuje pracovný priestor pri ohreve pokrmov alebo tekutín. Je nevyhnutný na správnu prevádzku mikrovlnnej rúry.

Rozmrazovanie mäsa, hydiny, rýb:

- Mrazený odbalený pokrm položte na malý tanier obrátený hore dnom a vložte do inej nádoby, v ktorej sa bude zachytávať uvoľnená tekutina.
- V polovici rozmrazovania otočte pokrm na druhú stranu. Ak je to možné, oddelite a odstráňte kusy, ktoré sa už začali rozmrazovať.

Rozmrazovanie masla, torty a tvarohu:

- Nerozmrazte tieto pokrmy v spotrebiči úplne, nechajte ich na záver rozmraziť pri izbovej teplote. Tak dosiahnete ešte rovnomernejší výsledok. Pred rozmrazovaním z jedla odstráňte všetok kovový alebo hliníkový obalový materiál.

Rozmrazovanie ovocia a zeleniny:

- V spotrebiči nerozmrazujte úplne ovocie a zeleninu, ktoré plánujete ďalej použiť v surovom stave. Nechajte ich rozmraziť pri izbovej teplote.
- Ak chcete uvariť mrazené ovocie a zeleninu, zvoľte vyšší mikrovlnný výkon a nemusíte ich vopred rozmrazovať.

Hotové jedlá:

- Hotové jedlá môžete v spotrebiči pripravovať len vtedy, ak je ich obal vhodný na použitie v mikrovlnnej rúre.
- Musíte dodržiavať pokyny výrobcu vytlačené na obale (napr. odstrániť kovový vrchný obal prepichnetú plastovú fóliu).

Vhodný kuchynský riad a materiály

Kuchynský riad/materiál	Mikrovlny		
	Rozmrazovanie	Zohrievanie	Varenie
Sklo a porcelán vhodné na použitie v rúre (bez kovových prvkov, napr. Pyrex, teplovzdorné sklo)	X	X	X
Sklo a porcelán nevhodné na použitie v rúre ¹⁾	X	--	--
Sklo a sklokeramika vyrobené z materiálu vhodného na použitie v rúre alebo mrazuvzdorného materiálu (napr. Arcoflam), grilovací rošt	X	X	X
Keramika ²⁾ , hlinený riad ²⁾	X	X	X
Teplovzdorný plast až do 200 °C ³⁾	X	X	X
Kartón, papier	X	--	--
Potravinová fólia	X	--	--
Fólia na pečenie s uzáverom vhodným pre mikrovlnné rúry ³⁾	X	X	X
Riad na pečenie vyrobený z kovu, napr. smaltu, liatiny	--	--	--
Pekáče, s čiernym lakom alebo silikónovou vrstvou ³⁾	--	--	--
Plech na pečenie	--	--	--
Zapekací kuchynský riad, napr. zapekací pekáč alebo zapekacia misa	--	X	X
Hotové jedlá s obalom ³⁾	X	X	X

1) Bez striebornej, zlatej, platinovej alebo kovovej vrstvy/dekorácie


2) Bez súčastí s obsahom kremeňa alebo kovu, prípadne glazúr s obsahom kovu

3) Dodržiavajte pokyny výrobcu týkajúce sa maximálnych teplôt.

X vhodné



-- nevhodné

6.3 Tabuľka nastavenia výkonu


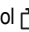
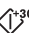
Symbol	Nastavenie výkonu
	Rozmrazovanie
100 W	Nízky výkon
300 W	Stredne nízky výkon
400 W	Stredný výkon
600 W	Stredne vysoký výkon
800 W	Vysoký výkon

6.4 Rozmrazovanie

Môžete si vybrať z 2 režimov rozmrazovania:

- Rozmrazovanie podľa hmotnosti 
- Rozmrazovanie podľa času 

Rozmrazovanie podľa hmotnosti a času

1. Ovládač výkon otáčajte doľava, až kým sa na displej nezobrazí symbol  alebo .
2. Otočením ovládača nastavenia nastavte požadovanú hmotnosť pokrmu alebo čas rozmrazovania.
3. Stlačením tlačidla  potvrdíte nastavenie a spustíte spotrebič.



V prípade rozmrazovania podľa hmotnosti sa čas nastaví automaticky. Rozmrazovanie podľa hmotnosti by sa nemalo používať pre pokrmy, ktoré sú mimo mrazničky dlhšie ako 20 minút, ani pre hotové mrazené pokrmy.



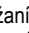
Rozmrazovanie podľa hmotnosti je možné zapnúť len pre pokrmy s hmotnosťou vyššou než 100 g a nižšou než 2000 g.




Ak chcete rozmraziť potraviny s hmotnosťou nižšou než 200 g, položte ich na okraj otočného taniera.

6.5 Detská poistka

Funkcia Detská poistka zabraňuje náhodnému zapnutiu spotrebiča.

Funkciu Detská poistka zapnete alebo vypnete stlačením a podržaním tlačidla  po dobu 3 sekúnd, kým nezaznie zvukový signál.

Keď je detská poistka zapnutá, na displeji sa zobrazuje symbol .

7. AUTOMATICKÉ PROGRAMY




VAROVANIE

Pozrite si kapitoly o bezpečnosti.

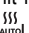
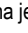
7.1 Automatické varenie

Funkcia Automatické varenie slúži na jednoduchú prípravu pokrmov.

1. Opakovaným stláčaním tlačidla  v pohotovostnom režime nastavíte požadovaný režim automatického varenia.











Na vnútornej strane dvierok sa nachádza etiketa. Čísla na nej odkazujú na typ potravín, ktoré označujú.

2. Počkajte dve sekundy a otočením ovládača nastavenia nastavte hmotnosť daného menu.
3. Ak chcete zmeniť nastavené menu na iné, stlačte tlačidlo .
4. Stlačením tlačidla  potvrdíte nastavenie a spustíte spotrebič.



Na displeji sa zobrazuje nastavený čas, ktorý závisí od kategórie a hmotnosti pokrmu. Keď je zapnutá funkcia automatického varenia, na displeji sa zobrazuje odpočítavanie času.

Displej	Menu	Hmotnosť
1 	Automatické zohrievanie	150 g 250 g 350 g 450 g 600 g
2 	Nápoj	1 šálka
3 	Pukance	50 100

Displej	Menu	Hmotnosť
4 	Mäso	150 g 300 g 450 g 600 g
5 	Zemiaky	230 g 460 g 690 g
6 	Zelenina	150 g 350 g 500 g
7 	Ryba	150 g 350 g 450 g 650 g
8 	Cestoviny	50 g (pridajte 450 ml vody) 100 g (pridajte 800 ml vody) 150 g (pridajte 1 200 ml vody)

8. POUŽÍVANIE PRÍSLUŠENSTVA



VAROVANIE

Pozrite si kapitoly o bezpečnosti.



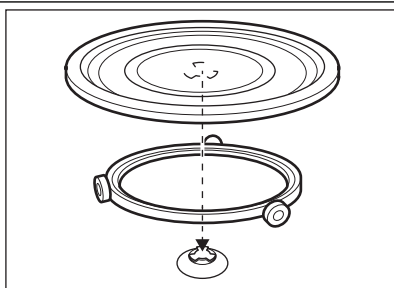
Nikdy nevarte pokrm priamo na sklennom tanieri na varenie.



POZOR

Spotrebič nepoužívajte bez súpravy otočného taniera. Používajte iba súpravu otočného taniera dodanú so spotrebičom.

8.1 Vkladanie súpravy otočného taniera



1. Vodiaci kruh umiestnite okolo otočného hriadeľa.
2. Sklenený tanier na varenie položte na vodiaci kruh.

9. UŽITOČNÉ RADY A TIPY

9.1 Tipy pre mikrovlnnú prevádzku

Problém	Riešenie
Nemôžete nájsť informácie o množstve určitého pripravovaného jedla.	Vyhľadajte podobné jedlo. Predĺžte alebo skráťte časy varenia podľa tohto pravidla: dvojnásobné množstvo = takmer dvojnásobný čas, polovičné množstvo = polovičný čas
Jedlo sa príliš vysušilo.	Nastavte kratší čas varenia alebo zvoľte nižší mikrovlnný výkon.
Po uplynutí času jedlo nie je rozmrazené, horúce alebo uvarené.	Nastavte dlhší čas varenia alebo nastavte vyšší výkon. Väčšie pokrmy si vyžadujú dlhší čas.
Po uplynutí času varenia je jedlo na okrajoch prehriate, ale v strede stále nie je hotové.	Nabudúce nastavte nižší výkon a dlhší čas. Kvapaliny, napr. polievku, po uplynutí polovice času premiešajte.

Ryža sa uvarí lepšie, keď použijete plytký a široký riad.

9.2 Rozmrazovanie

Mäso na pečenie vždy rozmrazujte masťou stranou otočenou nadol.

Nerozmrazujte mäso prikryté, pretože namiesto rozmrazovania by sa varilo.

Hydinu v celku vždy rozmrazujte otočenú prsiami nadol.

9.3 Pečenie

Chladené mäso a hydinu vždy vyberte z chladničky najmenej 30 minút pred varením.

Po varení nechajte mäso, hydinu, ryby a zeleninu postáť zakryté.

Ryby potrite trochou oleja alebo rozpusteného masla.

Pridajte 30 – 45 ml studenej vody na každých 250 g zeleniny. Čerstvú zeleninu pred varením pokrájajte na rovnomerné kúsky. Všetku zeleninu varte v zakrytej nádobe.

9.4 Opätovné zohrievanie

Pri zohrievaní hotových jedál vždy postupujte podľa pokynov uvedených na obale.

10. OŠETROVANIE A ČISTENIE



VAROVANIE

Pozrite si kapitoly o bezpečnosti.

Poznámky k čisteniu:

- Prednú stranu spotrebiča očistite mäkkou tkaninou namočenou v teplej vode s prídavkom čistiaceho prostriedku.
- Na čistenie kovových povrchov použite bežný čistiaci prostriedok.
- Vnútro spotrebiča vyčistite po každom použití. Jednoduchšie tak odstránite nečistoty, ktoré sa potom nepripália.
- Odolné nečistoty odstráňte špeciálnym čistiacim prostriedkom.

- Všetko príslušenstvo pravidelne umývajte a po umytí nechajte vysušiť. Použite mäkkú tkaninu namočenú v teplej vode s prídavkom čistiaceho prostriedku.
- Na zmäkčenie ťažko odstrániteľných zvyškov nechajte variť pohár vody pri plnom mikrovlnnom výkone po dobu 2 až 3 minút.
- Na odstránenie pachov pridajte do pohára vody 2 čajové lyžičky citrónovej šťavy a nechajte zmes variť pri plnom mikrovlnnom výkone po dobu 5 minút.

11. RIEŠENIE PROBLÉMOV



VAROVANIE

Pozrite si kapitoly o bezpečnosti.

Problém	Možná príčina	Riešenie
Spotrebič nefunguje.	Spotrebič je vypnutý.	Zapnite spotrebič.
Spotrebič nefunguje.	Spotrebič nie je zapojený do siete.	Zapojte spotrebič do elektrickej siete.
Spotrebič nefunguje.	Vybitá poistka v poistkovej skrini.	Skontrolujte poistku. Ak sa poistka vybije viackrát, obráťte sa na kvalifikovaného elektrikára.
Spotrebič nefunguje.	Dvierka nie sú dobre zatvorené.	Uistite sa, že dvierka nič neblokuje.
Nesvieti žiarovka.	Žiarovka je vypálená.	Je potrebné vymeniť žiarovku.
Na displeji sa zobrazí symbol [] .	Je zapnutá detská poistka.	Vypnite detskú poistku. Tri sekundy podržte tlačidlo .
Vo vnútri rúry dochádza k iskreniu.	V rúre sa nachádzajú nádoby z kovu alebo nádoby s kovovým okrajom.	Vyberte nádobu zo spotrebiča.
Vo vnútri rúry dochádza k iskreniu.	V rúre sa nachádzajú kovové ihly alebo alobal, ktoré sa dotýkajú vnútorných stien.	Zaistite, aby sa kovové ihly ani alobal nedotýkali vnútorných stien.
Súprava otočného taniera vydáva vízgové alebo škripavé zvuky.	Pod sklenným tanierom na varenie je nejaký predmet alebo nečistota.	Vyčistite priestor pod sklenným tanierom na varenie.
Spotrebič prestal fungovať bez zjavnej príčiny.	Vyskytla sa porucha.	Ak sa táto situácia zopakuje, zavolajte do strediska služieb zákazníkom.

Ak problém nedokážete odstrániť sami, zavolajte predajcu alebo zákaznícke servisné stredisko.

Údaje potrebné pre zákaznícke servisné stredisko nájdete na typovom štítku na spotrebiči.

Odporúčame, aby ste si sem zapísali tieto údaje:

Model (MOD.)

.....

Číslo výrobku (PNC)

.....

Sériové číslo (S.N.)

.....

12. INŠTALÁCIA



POZOR

Nezakrývajte vetracie otvory. V opačnom prípade sa môže spotrebič prehriať.



POZOR

Spotrebič nezapájajte prostredníctvom adaptérov ani predlžovacích káblov. To môže spôsobiť preťaženie a riziko požiaru.

- Tento spotrebič je určený iba na zabudovanie do kuchynskej linky.

- Skrinka, v ktorej je spotrebič zabudovaný, nesmie mať zadnú stenu.
- Spotrebič umiestnite ďaleko od zdrojov pary, horúceho vzduchu a striekajúcej vody.
- Ak spotrebič prepravujete v studenom počasí, nezapínajte ho okamžite po inštalácii. Nechajte ho stáť určitý čas pri izbovej teplote, aby sa zohrial.

12.1 Elektrická inštalácia



VAROVANIE

Elektrickú inštaláciu môže vykonať iba kvalifikovaná osoba.



Výrobca nenesie zodpovednosť v prípade, ak nedodržíte bezpečnostné opatrenia uvedené v kapitole „Bezpečnostné pokyny“.

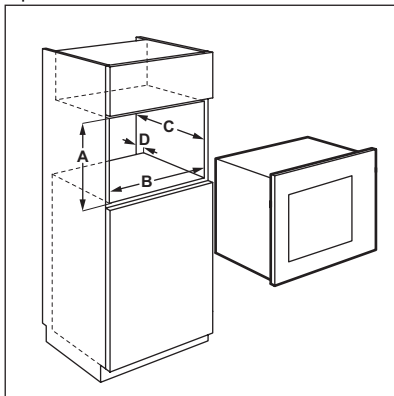
Tento spotrebič sa dodáva s napájacím káblom a zástrčkou.



POZOR

Minimálna výška pre inštaláciu je 85 cm.

1. Skontrolujte, či rozmery nábytku vyhovujú požiadavkám na montážne vzdialenosti.

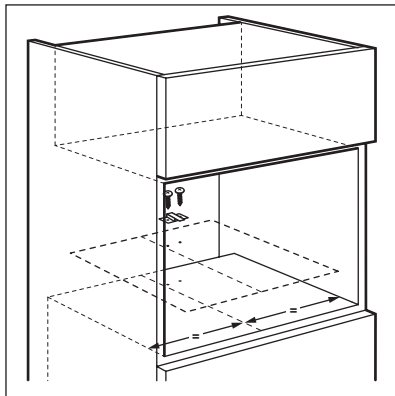


Montážne vzdialenosti

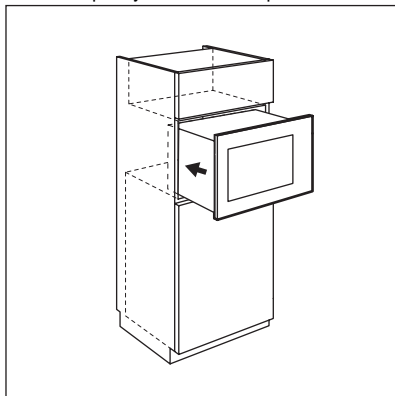
Rozmer	mm
A	380 + 2
B	560 + 8
C	340
D	18

2. K spodnej časti kuchynskej linky priložte šablónu a označte miesta pre skrutky. Vyberte

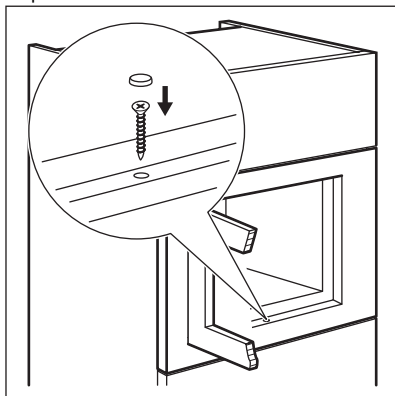
šablónu a pomocou skrutiek upevnite konzolu.




3. Nainštalujte spotrebič. Uistite sa, že sa v konzole prichytí zadná časť spotrebiča.




4. Otvorte dverka a pomocou skrutky upevnite spotrebič ku skrinke.



13. OCHRANA ŽIVOTNÉHO PROSTREDIA

Materiály označené symbolom  odovzdajte na recykláciu. Obal hodte do príslušných kontajnerov na recykláciu.
Chráňte životné prostredie a zdravie ľudí a recyklujte odpad z elektrických a elektronických

spotrebičov. Nelikvidujte spotrebiče označené symbolom  spolu s odpadom z domácnosti. Výrobok odovzdajte v miestnom recyklačnom zariadení alebo sa obráťte na obecný alebo mestský úrad.

www.electrolux.com/shop



892963141-B-482013