

EGS6436SX
KGS6436RK
KGS6436SX



CS Varná deska
SK Varný panel

Návod k použití
Návod na používanie

2
19



Electrolux

OBSAH

1. BEZPEČNOSTNÍ INFORMACE.....	2
2. BEZPEČNOSTNÍ POKYNY	4
3. POPIS SPOTŘEBIČE.....	7
4. DENNÍ POUŽÍVÁNÍ.....	8
5. TIPY A RADY.....	9
6. ČIŠTĚNÍ A ÚDRŽBA.....	10
7. ODSTRAŇOVÁNÍ ZÁVAD.....	11
8. INSTALACE.....	12
9. TECHNICKÉ ÚDAJE.....	16
10. ENERGETICKÁ ÚČINNOST.....	17

MYSLÍME NA VÁS

Děkujeme, že jste si zakoupili spotřebič značky Electrolux. Vybrali jste si produkt, se kterým jsou spjaty desítky let profesionálních zkušeností a inovací. Tento důmyslný a stylový spotřebič byl navržen s ohledem na jeho uživatele. Kdykoliv jej proto používáte, můžete se spolehnout, že pokaždé dosáhnete skvělých výsledků.

Vítá Vás Electrolux.

Navštivte naše stránky ohledně:



Rady ohledně používání, brožury, poradce při potížích, servisních informací:
www.electrolux.com/webselfservice



Registrace vašeho spotřebiče, kterou získáte lepší servis:
www.registerelectrolux.com



Nákupu příslušenství, spotřebního materiálu a originálních náhradních dílů pro váš spotřebič:
www.electrolux.com/shop

PÉČE O ZÁKAZNÍKY A SERVIS

Doporučujeme používat originální náhradní díly.

Při kontaktu se servisním střediskem se ujistěte, že máte k dispozici následující údaje: Model, výrobní číslo (PNC), sériové číslo.

Tyto informace jsou uvedeny na typovém štítku.

 **Upozornění / Důležité bezpečnostní informace**

 **Všeobecné informace a rady**

 **Poznámky k ochraně životního prostředí**

Změny vyhrazeny.

1. BEZPEČNOSTNÍ INFORMACE

Tento návod si pečlivě přečtete ještě před instalací spotřebiče a jeho prvním použitím. Výrobce nenese odpovědnost za žádný úraz ani škodu v důsledku

nesprávné instalace nebo použití. Návod k použití vždy uchovávejte na bezpečném a přístupném místě pro jeho budoucí použití.

1.1 Bezpečnost dětí a postižených osob

- Tento spotřebič smí používat děti starší osmi let nebo osoby se sníženými fyzickými, smyslovými nebo duševními schopnostmi nebo osoby bez patřičných zkušeností a znalostí, pouze pokud tak činí pod dozorem nebo vedením, které zohledňuje bezpečný provoz spotřebiče, a pokud rozumí rizikům spojeným s provozem spotřebiče.
- Děti ve věku tří až osmi let a osoby s rozsáhlým a komplexním postižením bez stálého dozoru držte z dosahu spotřebiče.
- Děti mladší tří let bez stálého dozoru držte z dosahu spotřebiče.
- Nenechte děti hrát si se spotřebičem.
- Všechny obaly uschovejte z dosahu dětí a řádně je zlikvidujte.
- Je-li spotřebič v provozu nebo pokud chladne, nedovolte dětem a domácím zvířatům, aby se k němu přibližovaly. Přístupné části jsou horké.
- Pokud je spotřebič vybaven dětskou bezpečnostní pojistkou, doporučuje se ji aktivovat.
- Čištění a uživatelskou údržbu spotřebiče by neměly provádět děti bez dozoru.

1.2 Všeobecné bezpečnostní informace

- **VAROVÁNÍ:** Spotřebič a jeho dostupné části se mohou během používání zahřát na vysokou teplotu. Nedotýkejte se topných článků.
- Spotřebič nepoužívejte spolu s externím časovačem nebo samostatným dálkovým ovládním.
- **VAROVÁNÍ:** Příprava jídel s tuky či oleji na varné desce bez dozoru může být nebezpečná a způsobit požár.

- Oheň se NIKDY nesnažte uhasit vodou, ale vypněte spotřebič a poté plameny zakryjte např. víkem nebo hasicí rouškou.
- POZOR: U vaření je vždy nutné vykonávat dohled. U krátkodobého vaření je nutné vykonávat dohled nepřetržitě.
- VAROVÁNÍ: Nebezpečí požáru: Nepokládejte věci na varnou desku.
- Na varnou desku nepokládejte žádné kovové předměty jako nože, vidličky, lžíce nebo pokličky, protože by se mohly zahřát na velmi vysokou teplotu.
- K čištění spotřebiče nepoužívejte čisticí zařízení na páru.
- Jestliže je poškozený přívodní kabel, smí ho vyměnit pouze výrobce, servisní technik nebo osoba s podobnou příslušnou kvalifikací, jinak by mohlo dojít k úrazu.
- V případě přímého připojení spotřebiče k elektrické síti je nutné instalovat dvoupólový izolační spínač s minimální vzdáleností mezi kontakty. Musí být zajištěno úplné odpojení v souladu s podmínkami uvedenými v kategorii přepětí III. Zemnicí kabel je z těchto podmínek vyjmut.
- Když vedete napájecí kabel, ujistěte se, že nepřijde do přímého kontaktu (např. prostřednictvím izolačního obalu) s částmi, které se zahřívají o 50 °C více než teplota místnosti.
- VAROVÁNÍ: Používejte pouze kryt varné desky přímo od výrobce varného spotřebiče nebo takový kryt, který výrobce spotřebiče v pokynech k použití označil jako vhodný, případně kryt, který je součástí spotřebiče. Při použití nesprávného krytu varné desky může dojít k nehodě.

2. BEZPEČNOSTNÍ POKYNY

Tento spotřebič je vhodný pro následující

trhy: CZ SK

2.1 Instalace



VAROVÁNÍ!

Tento spotřebič smí instalovat jen kvalifikovaná osoba.



VAROVÁNÍ!

Hrozí nebezpečí poranění nebo poškození spotřebiče.

- Odstraňte veškerý obalový materiál.
- Poškozený spotřebič neinstalujte ani nepoužívejte.
- Řiďte se pokyny k instalaci dodanými spolu s tímto spotřebičem.
- Dodržujte minimální vzdálenosti od ostatních spotřebičů a nábytku.
- Při přemísťování spotřebiče buďte vždy opatrní, protože je těžký. Vždy používejte ochranné rukavice a uzavřenou obuv.
- Utěsněte výřez v povrchu pomocí těsniva, abyste zabránili bobtnání z důvodu vlhkosti.
- Chraňte dno spotřebiče před párou a vlhkostí.
- Spotřebič neinstalujte vedle dveří či pod oknem. Zabráníte tak převržení horkého nádobí ze spotřebiče při otevírání dveří či okna.
- Pokud je spotřebič instalován nad zásuvkami, ujistěte se, že prostor mezi dnem spotřebiče a horní zásuvkou zajišťuje dostatečnou cirkulaci vzduchu.
- Spodek spotřebiče se může silně zahřát. Zajistěte instalaci samostatného nehořlavého panelu, který bude zakrývat spodek spotřebiče.
- Zkontrolujte, zda údaje na typovém štítku souhlasí s parametry elektrické sítě.
- Ujistěte se, že je spotřebič nainstalován správně. Volné a nesprávné zapojení napájecího kabelu či zástrčky (je-li součástí výbavy) může mít za následek přehřátí svorky.
- Použijte správný typ napájecího kabelu.
- Elektrické kabely nesmí být zamotané.
- Ujistěte se, že je nainstalována ochrana před úrazem elektrickým proudem.
- Použijte svorku k odlehčení kabelu od tahu.
- Dbejte na to, aby se elektrické přírodní kabely nebo zástrčky (jsou-li součástí výbavy) nedotýkaly horkého spotřebiče nebo horkého nádobí, když spotřebič připojujete do blízké zásuvky.
- Nepoužívejte rozbočovací zástrčky ani prodlužovací kabely.
- Dbejte na to, abyste nepoškodili napájecí kabel nebo síťovou zástrčku (je-li součástí výbavy). Pro výměnu napájecího kabelu se obraťte na autorizované servisní středisko nebo elektrikáře.
- Ochrana před úrazem elektrickým proudem u živých či izolovaných částí musí být připevněna tak, aby nešla odstranit bez použití nástrojů.
- Síťovou zástrčku zapojte do síťové zásuvky až na konci instalace spotřebiče. Po instalaci musí zůstat síťová zástrčka nadále dostupná.
- Pokud je síťová zásuvka uvolněná, nezapojte do ni síťovou zástrčku.
- Neodpojujte spotřebič ze zásuvky tahem za kabel. Vždy tahejte za zástrčku.
- Používejte pouze správná izolační zařízení: ochranné vypínače vedení, pojistky (pojistky šroubového typu se musí odstranit z držáku), ochranné zemnicí jističe a stykače.
- Je nutné instalovat vhodný vypínač nebo izolační zařízení k řádnému odpojení všech napájecích vodičů spotřebiče. Toto izolační zařízení

2.2 Připojení k elektrické síti



VAROVÁNÍ!

Hrozí nebezpečí požáru nebo úrazu elektrickým proudem.

- Veškerá elektrická připojení by měla být provedena kvalifikovaným elektrikářem.
- Spotřebič musí být uzemněn.
- Před každou údržbou nebo čištěním je nutné se ujistit, že je spotřebič odpojen od elektrické sítě.

musí mít mezeru mezi kontakty alespoň 3 mm širokou.

2.3 Připojení plynu

- Veškerá plynová připojení by měla být provedena kvalifikovanou osobou.
- Před instalací je nutné zajistit, aby seřízení spotřebiče odpovídalo podmínkám místního rozvodu plynu (druhu plynu a tlaku plynu).
- Zkontrolujte, zda kolem spotřebiče může obíhat chladný vzduch.
- Informace ohledně přívodu plynu naleznete na typovém štítku.
- Tento spotřebič není připojen k zařízení na odvod spalin. Ujistěte se, že je spotřebič připojen dle aktuálních instalačních vyhlášek. Dbejte na požadavky týkající se dostatečné ventilace.

2.4 Použití spotřebiče



VAROVÁNÍ!

Hrozí nebezpečí zranění, popálení či úrazu elektrickým proudem.

- Před prvním použitím odstraňte veškerý obalový materiál (je-li přítomen), štítky a ochrannou fólii.
- Tento spotřebič použijte v domácnosti.
- Neměňte technické parametry tohoto spotřebiče.
- Ujistěte se, že nejsou ventilační otvory zakryté.
- Zapnutý spotřebič nenechávejte bez dozoru.
- Po každém použití nastavte varnou zónu do polohy „vypnuto“.
- Na varné zóny nepokládejte přístroje nebo pokličky. Mohly by se zahřát.
- Nepracujte se spotřebičem, když máte vlhké ruce nebo když je v kontaktu s vodou.
- Nepoužívejte spotřebič jako pracovní nebo odkládací plochu.
- Vložíte-li jídlo do horkého oleje, může olej vystříknout.



VAROVÁNÍ!

Hrozí nebezpečí požáru nebo výbuchu

- Tuky a oleje mohou při zahřátí uvolňovat hořlavé páry. Když vaříte s tuky a oleji, držte plameny a ohřáté předměty mimo jejich dosah.
- Páry uvolňované velmi horkými oleji se mohou samovolně vznítit.
- Použitý olej, který obsahuje zbytky potravin, může způsobit požár při nižších teplotách než olej, který se používá poprvé.
- Do spotřebiče, do jeho blízkosti nebo na spotřebič neumisťujte hořlavé předměty nebo předměty obsahující hořlavé látky.



VAROVÁNÍ!

Hrozí nebezpečí poškození spotřebiče.

- Nepokládejte horké nádoby na ovládací panel.
- Nenechte vyvařit vodu v nádobách.
- Dbejte na to, aby na spotřebič nespadly varné nádoby či jiné předměty. Mohl by se poškodit jeho povrch.
- Nezapínejte varné zóny s prázdnými nádobami nebo zcela bez nádob.
- Na spotřebič nepokládejte hliníkovou fólii.
- Používejte pouze nádobí se správným tvarem a průměrem dna větším než jsou rozměry hořáků.
- Ujistěte se, že nádoby jsou umístěny na středu hořáků.
- Zkontrolujte, zda plamen nezhasne, otočíte-li ovladačem rychle z maximální do minimální polohy.
- Používejte pouze příslušenství dodávané se spotřebičem.
- Na hořáky neinstalujte rozptylovač plamene.
- Při použití plynového varného spotřebiče vzniká teplo a vlhko. V místě instalace spotřebiče zaříďte dobrou ventilaci.
- Prodloužené intenzivní používání spotřebiče může vyžadovat přídavné větrání, například otevřením okna, nebo účinnější větrání, například zvýšením stupně mechanického větrání - pokud je jím místnost vybavena.
- Tento spotřebič je určen výhradně pro přípravu jídel. Nesmí být používán k

jiným účelům, například k vytápění místností.

- Varná deska nesmí přijít do styku s kyselými tekutinami jako je ocet, citrónová šťáva nebo s prostředky na odstraňování vodního kamene. Mohou totiž zanechat matné skvrny.
- Barevné změny na smaltovaném povrchu nebo nerezové oceli nemají vliv na výkon spotřebiče.

2.5 Čištění a údržba



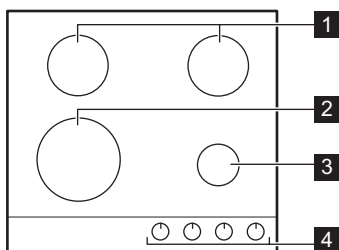
VAROVÁNÍ!

Z ovládacího panelu nedemontujte tlačítka, ovladače ani těsnění. Do spotřebiče by se mohla dostat voda a poškodit ho.

- Spotřebič čistěte pravidelně, abyste zabránili poškození materiálu jeho povrchu.
- Před čištěním spotřebič vypněte a nechte ho vychladnout.
- Před údržbou spotřebič odpojte od elektrické sítě.
- K čištění spotřebiče nepoužívejte proud vody nebo páru.

3. POPIS SPOTŘEBIČE

3.1 Uspořádání varné desky



- 1 Středně rychlý hořák
- 2 Hořák s vícečetnou korunkou
- 3 Pomocný hořák
- 4 Ovladače

3.2 Ovladač

Symbol	Popis
●	bez přívodu plynu / poloha vypnuto

- Vyčistěte spotřebič vlhkým měkkým hadrem. Používejte pouze neutrální mycí prostředky. Nepoužívejte žádné prostředky s drsnými částicemi, drátěnky, rozpouštědla nebo kovové předměty.
- Hořáky nemyjte v myčce nádobí.

2.6 Obsluha

- Pro opravu spotřebiče se obraťte na autorizované servisní středisko.
- Používejte výhradně originální náhradní díly.

2.7 Likvidace



VAROVÁNÍ!

Hrozí nebezpečí úrazu či udušení.

- Pro informace ohledně správné likvidace spotřebiče se obraťte na místní úřady.
- Odpojte spotřebič od elektrické sítě.
- Odřízněte síťový kabel v blízkosti spotřebiče a zlikvidujte jej.
- Vnější plynové potrubí slisujte.

Symbol	Popis
☆ 🔥	poloha pro zapálení / maximální přívod plynu
🔥	minimální přívod plynu

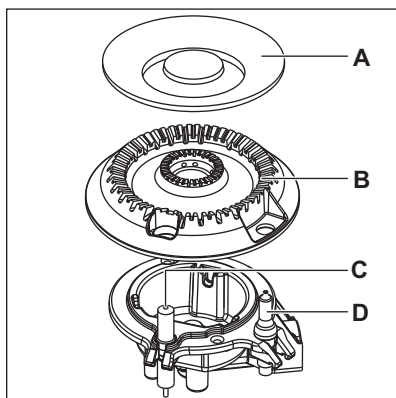
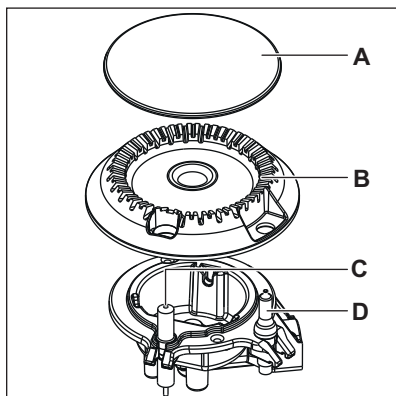
4. DENNÍ POUŽÍVÁNÍ



VAROVÁNÍ!

Viz kapitoly o bezpečnosti.

4.1 Přehled hořáku



- A. Víčko hořáku
- B. Korunka hořáku
- C. Zapalovací svíčka
- D. Termočlánek

4.2 Zapálení hořáku



Hořák vždy zapalte předtím než na něj postavíte nádobu.



VAROVÁNÍ!

Při používání otevřeného ohně v kuchyni buďte velmi opatrní. Výrobce odmítá jakoukoli odpovědnost za chybné použití plamene.

1. Zatlačte na ovladač a otočte jím proti směru hodinových ručiček na maximální pozici puštěného plynu (A).
2. Podržte ovladač stlačený na až 10 sekund. Tím se zahřeje termočlánek. V opačném případě se přeruší přívod plynu.
3. Když se plamen ustálí, nastavte jeho intenzitu.



Jestliže se hořák ani po několika pokusech nezapálí, zkontrolujte, zda je korunka a její víčko ve správné poloze.






VAROVÁNÍ!

Ovladač stiskněte na maximálně 15 sekund. Jestliže se hořák po uplynutí 15 sekund nezapálí, uvolněte ovladač, otočte ho do polohy vypnuto a před dalším pokusem o zapálení hořáku alespoň jednu minutu počkejte.



POZOR!


Při přerušení dodávky elektrického proudu můžete hořák zapálit i bez elektrického zařízení. V takovém případě přiložte k hořáku plamen, otočte ovladačem proti směru hodinových ručiček na maximální pozici puštěného plynu a zatlačte na něj. Držte ovladač zatlačený po dobu 10 nebo méně sekund, aby se termočlánek zahřál.

-  Jestliže z nějakého důvodu plamen zhasne, otočte ovladačem do polohy vypnuto, počkejte nejméně jednu minutu a pokuste se hořák znovu zapálit.
-  Generátor jisker se může automaticky spouštět, když zapnete elektřinu, po instalaci nebo po výpadku proudu. Nejde o závadu.
-  Tato varná deska se dodává s postupnými ventily. Umožňují přesnější regulaci plamene.


5. TIPY A RADY


 **VAROVÁNÍ!**
Viz kapitoly o bezpečnosti.

5.1 Nádobí

 **POZOR!**
Nepoužívejte litinové pánve, keramické nebo kameninové hrnce, grilovací nebo opékací pláty. Při vysokém zahřátí může nerezová ocel ztratit lesk.

 **VAROVÁNÍ!**
Nedávejte stejnou pánev na dva hořáky.

 **VAROVÁNÍ!**
Abyste zabránili rozlítí a případnému poranění, nepokládejte na hořák nestabilní nebo poškozené nádoby.

 **POZOR!**
Ujistěte se, že dna varných nádob nestojí příliš blízko ovladače, protože v takovém případě plamen zahřívá ovládací prvky.

4.3 Vypnutí hořáku

Chcete-li plamen zhasnout, otočte ovladačem do polohy vypnuto ●.



VAROVÁNÍ!

Před sejmutím nádobí z hořáku vždy nejdříve ztlumte nebo zhasněte plamen.



POZOR!

Ujistěte se, že držadla hrnců nepřechýlí nad předním okrajem varné desky.



POZOR!

Ujistěte se, že jsou hrnce umístěné na středu hořáku, čímž získají maximální stabilitu a sníží se spotřeba plynu.

5.2 Průměry nádobí



Používejte nádoby na vaření s průměrem vhodným pro rozměry hořáků.

Hořák	Průměr nádobí (mm)
Vícečetná korunka	180 - 260
Středně rychlý	120 - 240
Pomocný	80 - 180

6. ČIŠTĚNÍ A ÚDRŽBA



VAROVÁNÍ!

Viz kapitoly o bezpečnosti.

6.1 Všeobecné informace

- Varnou desku po každém použití očistěte.
- Varné náčiní používejte vždy s čistou spodní stranou.
- Škrábance nebo tmavé skvrny na povrchu nemají vliv na funkci varné desky.
- Použijte speciální čisticí prostředek vhodný na povrch varné desky.

Nerezová ocel

- Části z nerezové oceli omyjte vodou a pak osušte měkkým hadrem.
- Připálené zbytky jídla, tuk a odolné skvrny odstraníte, když je před mytím necháte na několik minut odmočit v malém množství slabého roztoku čisticího prostředku.
- Povrch z nerezové oceli ochráníte, budete-li používat čisticí prostředky určené speciálně k čištění nerezové oceli.
- Nepoužívejte čisticí prostředky obsahující korozivní chemikálie jako jsou chloridy, nečistěte povrch dezinfekčními prostředky, odstraňovači skvrn nebo rzi a prostředky pro čištění ponorem.

6.2 Mřížky pod nádoby



Mřížky pod nádoby nejsou odolné pro mytí v myčce nádobí. Musí se mýt ručně.

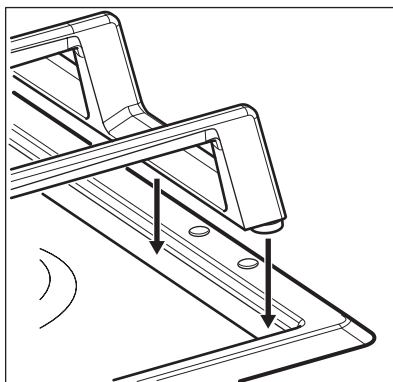
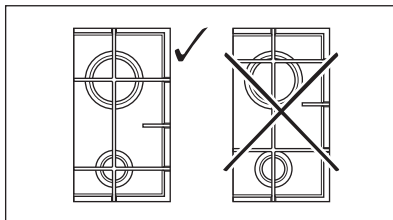
1. Mřížky pod nádoby pro pohodlnější čištění vyjměte.



Při snímání mřížek pod nádoby buďte velmi opatrní, aby nedošlo k poškození varné desky.

2. Při ručním mytí mřížek pod nádoby buďte opatrní při jejich osušování, protože smaltování může mít někdy drsné hrany. V případě potřeby odstraňte odolné skvrny pomocí pastového čisticího prostředku.

3. Po vyčištění mřížek pod nádoby se ujistěte, že jsou umístěné ve správné poloze.
4. Má-li hořák správně fungovat, musí být ramena mřížek pod nádoby ve středu hořáku.



6.3 Čištění varné desky

- **Okamžitě odstraňte:** roztavený plast, plastovou folii, cukr nebo jídlo obsahující cukr. Pokud tak neučiníte, nečistota může varnou desku poškodit. Vyvarujte se popálení.
- **Odstraňte po dostatečném vychladnutí varné desky:** skvrny od vodního kamene, vodové kroužky, tukové skvrny nebo kovově lesklé zbarvení. Vyčistěte varnou desku vlhkým hadříkem s neabrazivním mycím prostředkem. Po vyčištění varnou desku osušte měkkým hadrem.
- Smaltované části, krytky a korunky hořáků umyjte vlažnou vodou se saponátem a před jejich vložením zpět je řádně osušte.

6.4 Čištění zapalovací svíčky

Elektrické zapalování se provádí pomocí keramické zapalovací svíčky s kovovou elektrodou. Udržujte tyto součásti čisté, aby hořáky dobře zapalovaly, a kontrolujte průchodnost otvorů v korunkách hořáků.

6.5 Pravidelná údržba

Pravidelně si v autorizovaném servisním středisku objednávejte kontrolu stavu přírodní plynové trubky a nastavovače tlaku, je-li instalován.

7. ODSTRAŇOVÁNÍ ZÁVAD



VAROVÁNÍ!

Viz kapitoly o bezpečnosti.

7.1 Co dělat, když...

Problém	Možná příčina	Řešení
Po zapnutí generátoru jisker se neobjevují žádné jiskry.	Varná deska není zapojena do elektrické sítě nebo není připojena správně.	Zkontrolujte, zda je varná deska správně zapojena do elektrické sítě.
	Je spálená pojistka.	Zkontrolujte, zda příčinou závady není pojistka. Pokud se pojistka spaluje opakovaně, obraťte se na autorizovaného elektrikáře.
	Víčko a korunka hořáku a jsou nasazeny nesprávně.	Umístěte správně víčko a korunku hořáku.
Plamen zhasíná ihned po zapálení.	Termočlánek není dostatečně zahřátý.	Po zapálení plamene podržte ovladač stisknutý ještě 10 nebo méně sekund.
Kroužek plamene je nerovnoměrný.	Korunka hořáku je ucpaná zbytky jídla.	Ujistěte se, že není tryska zanesená a korunka hořáku je čistá.

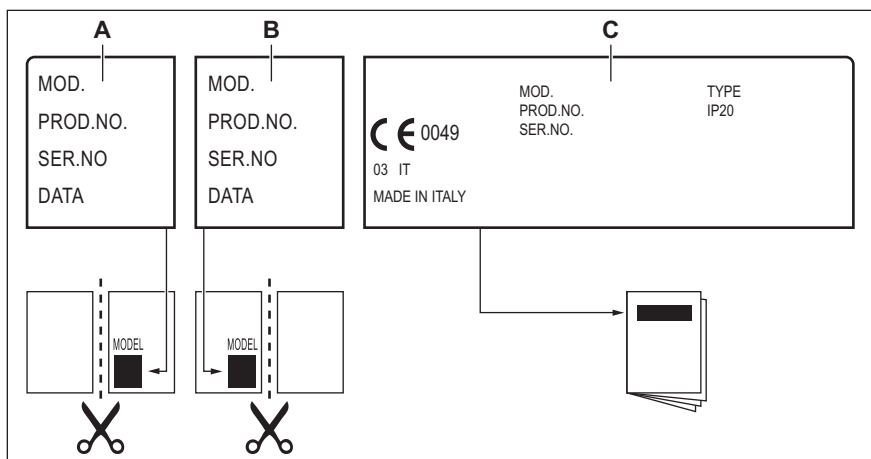
7.2 Když nenaleznete řešení...

Pokud problém nemůžete vyřešit sami, obraťte se na autorizované servisní středisko. Uveďte údaje z typového štítku. Ujistěte se, že jste varnou desku používali správným způsobem. Pokud ne, budete muset návštěvu technika z autorizovaného servisu nebo prodejce

zaplatit, i když je spotřebič ještě v záruce. Informace o servisním středisku a záručních podmínkách jsou uvedeny v záruční příručce.

7.3 Štítky dodávané v sáčku s příslušenstvím

Nalepte samolepicí štítky následujícím způsobem:



- A. Nalepte jej na záruční list a odešlete tuto část (je-li to možné).
 B. Nalepte jej na záruční list a uchovejte si tuto část (je-li to možné).
 C. Nalepte jej na návod k použití.

8. INSTALACE



VAROVÁNÍ!

Viz kapitoly o bezpečnosti.

8.1 Před instalací spotřebiče

Před instalací varné desky si z typového štítku opište níže uvedené informace. Typový štítek je umístěn na spodní straně varné desky.

Model
 Výrobní číslo (PNC)
 Sériové číslo

8.2 Připojení plynu



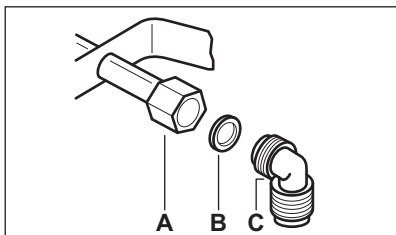
VAROVÁNÍ!

Následující pokyny k instalaci, připojení a údržbě smí provádět pouze kvalifikovaní pracovníci v souladu s platnými normami a místními předpisy.

Zvolte pevné přípojky nebo použijte ohebnou hadici z nerezové oceli v souladu s platnými předpisy. Pokud použijete ohebné kovové hadice, dbejte na to, aby se nikde nedotýkaly pohyblivých částí, ani nebyly nikde přiskřípnuté. Také dávejte pozor, když je varná deska nainstalovaná společně s troubou.



Zajistěte, aby tlak přívodu plynu do zařízení odpovídal doporučeným hodnotám. Nastavitelná přípojka je připevněna k úplné rampě pomocí matice se závitem G 1/2". Volně našroubujte součásti, nastavte připojení do požadovaného směru a vše utáhněte.



- A. Konec hřídele s maticí
- B. Podložka dodána spolu se spotřebičem
- C. Kolo dodáno spolu se spotřebičem

Zkapalněný plyn

U zkapalněného plynu použijte držák gumové hadice. Vždy použijte těsnění. Pak pokračujte s připojením plynu.

Pružnou hadici lze použít za těchto podmínek:

- nesmí se zahřát na vyšší než pokojovou teplotu, vyšší než 30 °C;
- nesmí být delší než 1 500 mm;
- nesmí být přiškrncena;
- nesmí být vystavena tahu nebo zkroucení;
- nesmí být v kontaktu s ostrými kraji nebo rohy;
- musí být snadno přístupná, aby mohl být kontrolován její stav.

Při kontrole stavu pružné hadice se zjišťuje, zda:

- nemá po celé délce ani na koncích trhliny, zářezy nebo známky ohoření;
- materiál není ztvrdlý, ale má svou normální pružnost;
- spojovací svorky nejsou rezavé;
- doba její životnosti není prošlá.

Zjistíte-li jakoukoli z uvedených závad, hadici neopravujte, ale vyměňte ji.



VAROVÁNÍ!

Po dokončení instalace se ujistěte, že jsou těsnění u všech spojek v pořádku. Použijte mýdlový roztok, nikoliv plamen!

8.3 Výměna trysek

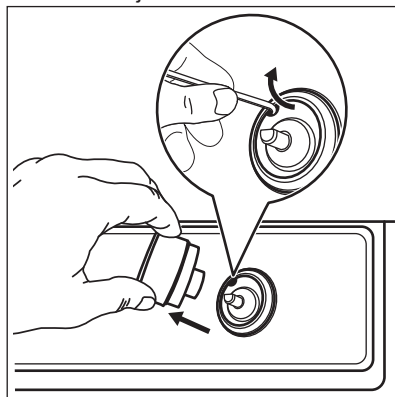
1. Sundejte mřížky určené pod nádoby.
2. Odstraňte víčka a korunky hořáku.
3. Pomocí nástrčného klíče 7 odšroubujte vstřikovací trysky a nahraďte je tryskami potřebnými pro používaný druh plynu (viz tabulka v kapitole „Technické údaje“).
4. Stejným postupem v opačném pořadí zase jednotlivé části smontujte.
5. Vyměňte typový štítek (nachází se v blízkosti přívodního plynového potrubí) za takový, který odpovídá novému druhu dodávaného plynu. Tento štítek můžete najít v balíčku dodávaném se spotřebičem.

Pokud je tlak plynu při napájení jiný nebo nestálý v porovnání s požadovaným tlakem, je nutné instalovat na přívodní plynové potrubí nastavovač tlaku.

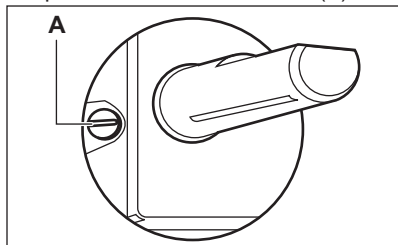
8.4 Nastavení minimální úrovně

Postup nastavení minimální úrovně hořáku:

1. Zapalte hořák.
2. Otočte ovladačem na minimální nastavení.
3. Demontujte ovladač a těsnění.

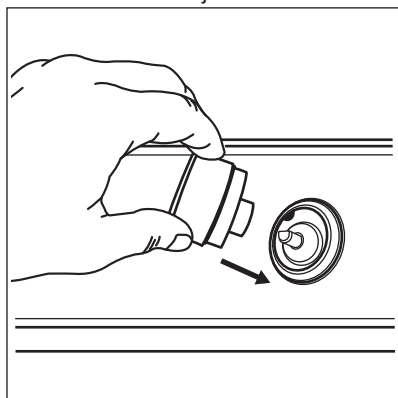


4. Úzkým šroubovákem nastavte polohu obtokového šroubu (A).



5. Při přechodu:
- ze zemního plynu G20 20 mbar na zkapalnělý plyn úplně utáhněte obtokový šroub.
 - z kapalného plynu na zemní plyn G20 20 mbar uvolněte obtokový šroub asi o 1/4 otáčky (1/2 otáčky v případě hořáku s vícečetnou korunkou).

6. Znovu namontujte těsnění a ovladač.



VAROVÁNÍ!

Zkontrolujte, zda plamen nezhasne, otočíte-li ovladačem rychle z maximální do minimální polohy.

8.5 Připojení k elektrické síti

- Přesvědčte se, že jmenovité napětí a typ napájení na typovém štítku odpovídají napětí a výkonu místního zdroje napájení.
- Spotřebič se dodává s napájecím kabelem. Ten musí být vybaven správnou zástrčkou vhodnou pro danou zátěž vyznačenou na typovém

štítku. Ujistěte se, že je zástrčka zapojena do správné zásuvky.

- Vždy používejte správně instalovanou síťovou zásuvku s ochranou proti úrazu elektrickým proudem.
- Po instalaci musí zůstat síťová zástrčka nadále dostupná.
- Neodpojujte spotřebič ze zásuvky tahem za kabel. Vždy tahejte za zástrčku.
- Při připojení spotřebiče pomocí prodlužovacího kabelu, rozdvojky nebo vícenásobného připojení hrozí nebezpečí požáru. Ujistěte se, že uzemnění splňuje platné normy a nařízení.
- Napájecí kabel nesmí být vystaven teplotám vyšším než 90 °C.

Aby nedošlo ke kontaktu kabelu se spotřebičem pod varnou deskou, použijte svorky, které se nachází z boku skříně.

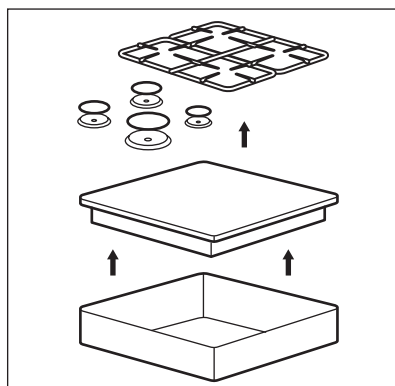
8.6 Připojovací kabel

Připojovací kabel vyměňte pouze za speciální kabel nebo ekvivalentní typ. Kabel je typ: H03V2V2-FT90.

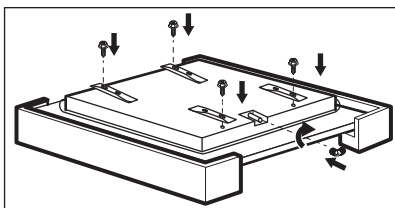
Ujistěte se, že průřez kabelu odpovídá napětí a provozní teplotě. Zemnicí vodič zbarvený žlutozeleně musí být přibližně o 2 cm delší než hnědý (nebo černý) fázový vodič.

8.7 Montáž

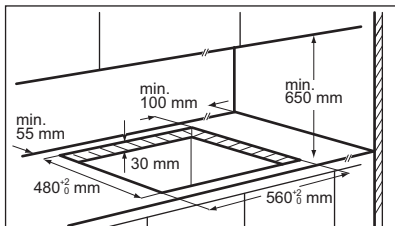
1.



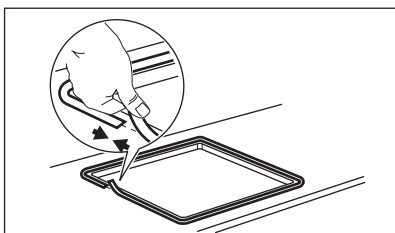
2.



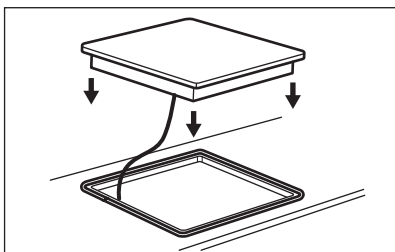
3.



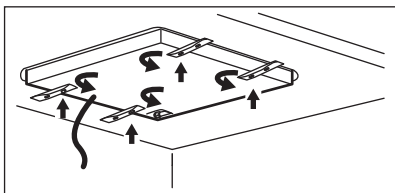
4.



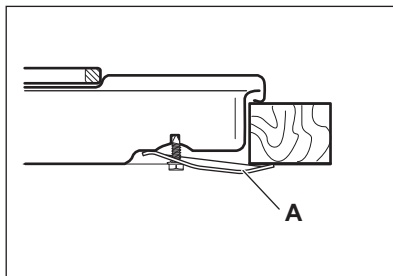
5.



6.

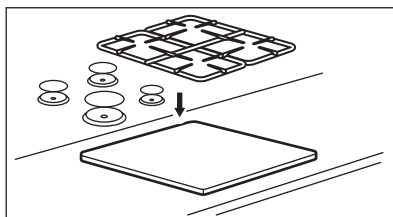


7.



A) dodaný držák

8.



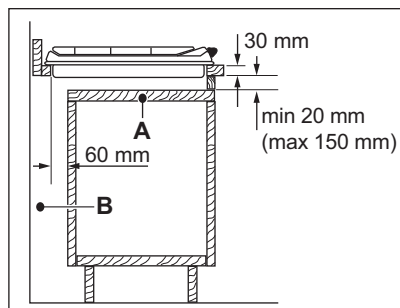
POZOR!

Spotřebič instalujte pouze na pracovní plochu s rovným povrchem.

8.8 Možnosti zapuštění

Panel instalovaný pod varnou deskou musí být snadno odnímatelný a umožňovat snadný přístup v případě, že je nutný technický zásah.

Kuchyňská jednotka s dvířky



A. Odnímatelný panel

B. Prostor pro přípojky

Kuchyňská jednotka s troubou

Elektrické připojení varné desky a trouby musí být z bezpečnostních důvodů

instalováno odděleně a umožňovat
snadné vyjmutí trouby z linky.

9. TECHNICKÉ ÚDAJE

9.1 Rozměry varné desky

Šířka	595 mm
Hloubka	510 mm

9.2 Průměr obtoku

HOŘÁK	Ø OBTOKU 1/100 mm
Vícečetná korunka	57
Středně rychlý	35
Pomocný	28

9.3 Ostatní technické údaje

CELKOVÝ VÝ- KON:	Původní plyn:	G20 (2H) 20 mbar	8,7 kW
	Nový plyn:	G30/G31 (3B/P) 30/30 mbar	629 g/h
Elektrické na- pájení:	220-240 V ~ 50/60 Hz		
Kategorie spotřebiče:	II2H3B/P I2H (LV)		
Připojení ply- nu:	G 1/2"		
Třída spotřebiče:	3		

9.4 Plynové hořáky pro ZEMNÍ PLYN G20 20 mbar

HOŘÁK	NORMÁLNÍ VÝ- KON kW	MINIMÁLNÍ VÝ- KON kW	ZNAČKA PRO TRY- SKU
Vícečetná korunka	4,0	1,4	146
Středně rychlý	1,85	0,6	92
Pomocný	1,0	0,33	70

9.5 Plynové hořáky pro LPG G30/G31 30/30 mbar

HOŘÁK	NORMÁLNÍ VÝKON kW	MINIMÁLNÍ VÝKON kW	ZNAČKA PRO TRYSKU	JMENOVITÝ PRŮTOK PLYNU g/h
Vícečetná korunka	3,65	1,4	095	265
Středně rychlý	2,0	0,6	71	145
Pomocný	1,0	0,33	50	73

10. ENERGETICKÁ ÚČINNOST

10.1 Produktové informace dle směrnice komise EU 66/2014


Označení modelu	EGS6436SX, KGS6436RK, KGS6436SX	
Typ varné desky	Vestavná varná deska	
Počet plynových hořáků	4	
Energetická účinnost plynových hořáků (EE gas burner)	Levý zadní - středně rychlý	60,8 %
	Pravý zadní - středně rychlý	63,1 %
	Levý přední - vícečetná korunka	56,2 %
	Pravý přední - pomocný	není k dispozici
Energetická účinnost plynové varné desky (EE gas hob)	60.0%	

EN 30-2-1: Varné spotřebiče na plynná paliva pro domácnost - část 2-1 : Hospodárné využití energie - Všeobecně


10.2 Úspora energie

- Před použitím zkontrolujte, zda jsou hořáky a mřížky pod nádoby správně nasazeny.
- Používejte nádoby na vaření s průměrem vhodným pro rozměry hořáků.
- Nádoby postavte středem na hořák.
- Při ohřevu vody používejte pouze takové množství, které potřebujete.
- Je-li to možné, vždy zakryjte nádoby pokličkami.
- Když začnou tekutiny vřít, ztlumte plamen, aby jen mírně perlily.
- Je-li to možné, použijte tlakový hrnec. Viz příslušná uživatelská příručka.

11. POZNÁMKY K OCHRANĚ ŽIVOTNÍHO PROSTŘEDÍ

Recyklujte materiály označené symbolem . Obaly vyhodte do příslušných odpadních kontejnerů k

recyklaci. Pomáhejte chránit životní prostředí a lidské zdraví a recyklovat elektrické a elektronické spotřebiče

určené k likvidaci. Spotřebiče označené příslušným symbolem  nelikvidujte spolu s domovním odpadem. Spotřebič

odevzdejte v místním sběrném dvoře nebo kontaktujte místní úřad.

OBSAH

1. BEZPEČNOSTNÉ INFORMÁCIE.....	19
2. BEZPEČNOSTNÉ POKYNY.....	21
3. POPIS VÝROBKU.....	24
4. KAŽDODENNÉ POUŽÍVANIE.....	25
5. TIPY A RADY.....	26
6. OŠETROVANIE A ČISTENIE.....	27
7. RIEŠENIE PROBLÉMOV.....	28
8. INŠTALÁCIA.....	29
9. TECHNICKÉ ÚDAJE.....	33
10. ENERGETICKÁ ÚČINNOSŤ.....	34

MYSLÍME NA VÁS

Ďakujeme, že ste si kúpili spotrebič značky Electrolux. Vybrali ste si výrobok, ktorý v sebe skrýva desaťročia odborných skúseností a inovácií. Je dômyselný a štýlový a pri jeho navrhovaní sme mysleli predovšetkým na vás. Pri každom použití si tak môžete byť istí, že dosiahnete vynikajúce výsledky.

Vítajte vo svete Electrolux.

Navštívte našu internetovú stránku, kde nájdete:



Tipy na používanie, brožúry, pokyny na riešenie problémov a informácie o údržbe:

www.electrolux.com/webselfservice



Zaregistrujte si výrobok a využívajte ešte lepšie služby:

www.registerelectrolux.com



Môžete si kúpiť príslušenstvo, spotrebný materiál a originálne náhradné diely pre váš spotrebič:

www.electrolux.com/shop


STAROSTLIVOSŤ A SLUŽBY ZÁKAZNÍKOM

Odporúčame, aby ste používali originálne náhradné diely.

Keď budete kontaktovať autorizované servisné stredisko, nezabudnite si pripraviť nasledujúce údaje: Model, číslo výrobku, sériové číslo.

Tieto informácie nájdete na typovom štítku.

 Varovanie/upozornenie – Bezpečnostné pokyny

 Všeobecné informácie a tipy

 Ochrana životného prostredia

Vyhradzujeme si právo na zmeny bez predchádzajúceho upozornenia.

1. BEZPEČNOSTNÉ INFORMÁCIE

Pred inštaláciou a používaním spotrebiča si pozorne prečítajte priložený návod na používanie. Výrobca nezodpovedá za telesnú ujmu ani za škody spôsobené nesprávnou montážou alebo používaním. Tieto pokyny

uskladnite na bezpečnom a prístupnom mieste, aby ste do nich mohli v budúcnosti nahliadnuť.

1.1 Bezpečnosť detí a zraniteľných osôb

- Tento spotrebič smú používať deti staršie ako 8 rokov a osoby so zníženou fyzickou, zmyslovou alebo psychickou spôsobilosťou alebo nedostatkom skúseností a znalostí, iba ak sú pod dozorom zodpovednej osoby alebo ak boli zodpovednou osobou poučené o bezpečnom používaní spotrebiča a rozumejú prípadným rizikám.
- Deti medzi 3 a 8 rokmi a osoby s veľmi rozsiahlymi a zložitými hendikepmi nesmú mať prístup k spotrebiču, pokiaľ nie sú pod nepretržitým dozorom.
- Deti do 3 rokov smú mať prístup k spotrebiču iba ak sú nepretržite pod dohľadom zodpovednej osoby.
- Nedovoľte, aby sa deti hrali so spotrebičom.
- Obaly vždy uschovajte mimo dosah detí a náležite ich zlikvidujte.
- Nedovoľte deťom ani domácim zvieratám priblížiť sa k spotrebiču, keď pracuje alebo keď sa chladí. Prístupné časti sú horúce.
- Ak má spotrebič detskú poistku, mala by byť zapnutá.
- Deti nesmú spotrebič bez dozoru čistiť ani vykonávať žiadnu údržbu na spotrebiči.

1.2 Všeobecné bezpečnostné pokyny

- VAROVANIE: Spotrebič a jeho prístupné časti sa počas používania môžu značne zahriať. Nedotýkajte sa ohrevných článkov.
- Spotrebič nepoužívajte prostredníctvom externého časovača ani samostatného diaľkového ovládania.
- VAROVANIE: Varenie na oleji alebo tuku na varnom paneli bez dohľadu môže byť nebezpečné a môže spôsobiť požiar.

- NIKDY sa nepokúšajte zhasiť oheň vodou, ale vypnite spotrebič a potom zakryte plameň, napr. pokrievkou alebo nehorľavou pokrývkou.
- UPOZORNENIE: Proces prípravy jedla musí byť pod dozorom. Krátkodobý proces prípravy jedla si vyžaduje nepretržitý dozor.
- VAROVANIE: Nebezpečenstvo požiaru: Na varnom povrchu nenechávajte žiadne predmety.
- Kovové predmety, napríklad nože, vidličky, lyžice a pokrievky by sa nemali klásť na povrch varného panela, pretože sa môžu zohriať.
- Na čistenie spotrebiča nepoužívajte parné čističe.
- Ak je poškodený elektrický napájací kábel, musíte ho dať vymeniť u výrobcu, v autorizovanom servise alebo kvalifikovanej osobe, aby sa predišlo nebezpečenstvu.
- Ak je spotrebič priamo pripojený k zdroju napájania, vyžaduje sa ochranný spínač s izoláciou všetkých pólov a kontaktnou medzerou. Musí byť zaručené úplné odpojenie v súlade s podmienkami uvedenými v kategórii prepätia III. Výnimkou je uzemňovací kábel.
- Pri vedení sieťového kábla zabezpečte (napríklad pomocou izolačnej hadice), aby sa kábel nedostal do priameho kontaktu so súčasťami, ktoré môžu dosahovať teplotu vyššiu ako izbová teplota o viac ako 50 °C.
- VAROVANIE: Používajte iba také ochranné lišty varného panela, ktoré navrhol výrobca kuchynského spotrebiča, alebo ich výrobca kuchynského spotrebiča uvádza ako vhodné v návode na použitie, alebo ochranné lišty varného panela zahrnuté v spotrebiči. Použitie nevhodných ochranných líšt môže spôsobiť nehody.

2. BEZPEČNOSTNÉ POKYNY

Tento spotrebič je vhodný pre nasledovné trhy: CZ SK

2.1 Inštalácia



VAROVANIE!

Tento spotrebič smie nainštalovať iba kvalifikovaná osoba.



VAROVANIE!

Hrozí nebezpečenstvo poranenia alebo poškodenia spotrebiča.

- Odstráňte všetky obaly.
- Neinštalujte ani nepoužívajte poškodený spotrebič.
- Dodržiavajte pokyny na inštaláciu dodané so spotrebičom.
- Dodržiavajte požadovanú minimálnu vzdialenosť od iných spotrebičov a nábytku.
- Vždy dávajte pozor, ak presúvate spotrebič, pretože je ťažký. Vždy používajte ochranné rukavice a uzavretú obuv.
- Plochy výrezu utesnite tesniacim materiálom, aby ste predišli vydatiu spôsobenému vlhkosťou.
- Spodnú časť spotrebiča chráňte pred parou a vlhkosťou.
- Spotrebič neinštalujte vedľa dverí ani pod okno. Predídete tak zhadeniu horúceho kuchynského riadu zo spotrebiča pri otvorení dverí alebo okna.
- Ak je spotrebič nainštalovaný nad zásuvkami, uistite sa, že je priestor medzi spodnou časťou spotrebiča a hornou zásuvkou postačujúci na cirkuláciu vzduchu.
- Spodná časť spotrebiča sa môže zohriať. Pod spotrebič nainštalujte nehorľavý oddeľovací panel, ktorý zamedzí prístupu k jeho spodnej časti.

2.2 Elektrické zapojenie



VAROVANIE!

Nebezpečenstvo požiaru a zásahu elektrickým prúdom.

- Všetky elektrické zapojenia by mal vykonať kvalifikovaný elektroinštalatér.
- Spotrebič musí byť uzemnený.
- Pred akýmkoľvek zásahom odpojte spotrebič od elektrickej siete.
- Uistite sa, že parametre na typovom štítku sú kompatibilné s elektrickým napätím zdroja napájania.
- Skontrolujte, či je spotrebič správne nainštalovaný. Uvolnený a nesprávny elektrický sieťový kábel alebo zástrčka (ak sa používa) môže spôsobiť nadmerné zohriatie zásuvky.
- Použite vhodný elektrický sieťový kábel.
- Elektrické sieťové káble sa nesmú zamotať.
- Skontrolujte, či je nainštalovaná ochrana proti zásahu elektrickým prúdom.
- Použite káblovú svorku na odľahčenie ťahu.
- Ak zapojíte nejaký elektrický spotrebič do elektrickej siete v blízkosti, dbajte na to, aby sa sieťový kábel alebo zástrčka (ak je k dispozícii) nedotýkala horúceho varného spotrebiča alebo horúcej kuchynského riadu.
- Nepoužívajte viaczásuvkové adaptéry a predlžovacie káble.
- Uistite sa, že zástrčka (ak sa používa) alebo prírodný elektrický kábel nie sú poškodené. Ak treba vymeniť poškodený sieťový kábel, kontaktujte náš autorizovaný servis alebo elektrikára.
- Zariadenie na ochranu pred dotykou elektrických častí pod napätím a izolovaných častí treba namontovať tak, aby sa nedalo odstrániť bez nástrojov.
- Sieťovú zástrčku pripojte do sieťovej zásuvky až po dokončení inštalácie. Po inštalácii sa uistite, že máte prístup k sieťovej zástrčke.
- Ak je sieťová zásuvka uvoľnená, nezapájajte do nej sieťovú zástrčku.
- Spotrebič neodpájajte potiahnutím za sieťové káble. Vždy ťahajte za zástrčku.
- Použite iba správne odpájacie zariadenia: ochranné ističe alebo poistky (skrutkovacie poistky treba vybrať z držiaka), uzemnenia a stykače.
- Elektrická sieť v domácnosti musí mať odpájacie zariadenie, ktoré

umožní odpojenie spotrebiča od elektrickej siete na všetkých póloch. Vzdialenosť kontaktov odpájacieho zariadenia musí byť minimálne 3 mm.

2.3 Prívod plynu

- Všetky práce súvisiace s pripojením na prívod plynu musí vykonať kvalifikovaná osoba.
- Pred inštaláciou sa ubezpečte, že sú podmienky v miestnych rozvodoch (druhu plynu a tlak plynu) a nastavenie spotrebiča navzájom kompatibilné.
- Zabezpečte prúdenie vzduchu v okolí spotrebiča.
- Informácie o prívode plynu nájdete na typovom štítku.
- Tento spotrebič nie je pripojený k zariadeniu, ktoré odvádza spaliny. Dbajte na to, aby ste spotrebič zapojili podľa aktuálnych inštalčných predpisov. Venujte pozornosť požiadavkám ohľadne primeraného vetrania.

2.4 Použitie



VAROVANIE!

Hrozí nebezpečenstvo poranenia, popálenín alebo zásahu elektrickým prúdom.

- Pred prvým použitím odstráňte zo spotrebiča všetky obaly, značenia a ochrannú fóliu (ak je použitá).
- Tento spotrebič používajte v domácom prostredí.
- Nemeňte technické parametre tohto spotrebiča.
- Zabezpečte, aby boli vetracie otvory voľné.
- Počas činnosti nenechávajte spotrebič bez dozoru.
- Po každom použití varnú zónu vypnite.
- Na varné zóny nekladte príbor ani pokrievky. Môžu sa zohriať.
- Spotrebič nepoužívajte, keď máte mokré ruky, ani keď je v kontakte s vodou.
- Nepoužívajte spotrebič ako pracovný alebo odkladací povrch.
- Keď vkladáte pokrm do horúceho oleja, môže olej vyprsknúť.



VAROVANIE!

Hrozí nebezpečenstvo požiaru a výbuchu.

- Tuky a oleje môžu pri zohriatí uvoľňovať horľavé výpary. Pri príprave pokrmov musia byť plamene alebo horúce predmety v dostatočnej vzdialenosti od tukov a olejov.
- Výpary, ktoré sa uvoľňujú z veľmi horúcich olejov, môžu spôsobiť spontánne vznietenie.
- Použitý olej, ktorý môže obsahovať zvyšky pokrmov, môže spôsobiť požiar pri nižšej teplote ako nový olej.
- Horľavé produkty alebo predmety, ktoré obsahujú horľavé látky, nekladajte do spotrebiča, do jeho blízkosti ani naň.



VAROVANIE!

Hrozí nebezpečenstvo poškodenia spotrebiča.

- Horúci kuchynský riad nenechávajte na ovládacom paneli.
- Obsah kuchynského riadu nenechajte vyvrieť.
- Dávajte pozor, aby na spotrebič nespadli predmety alebo kuchynský riad. Mohlo by dôjsť k poškodeniu povrchu spotrebiča.
- Varné zóny nikdy nepoužívajte s prázdny kuchynským riadom ani bez riadu.
- Na spotrebič nedávajte alobal.
- Používajte len stabilný kuchynský riad so správnym tvarom a priemerom väčším ako rozmery horákov.
- Skontrolujte, či je kuchynský riad na horákoch vycentrovaný.
- Skontrolujte, či plameň nezhasne pri rýchлом otočení ovládača z maximálnej do minimálnej polohy.
- Používajte iba príslušenstvo dodané so spotrebičom.
- Na horák neinštalujte rozptyľovač plameňa.
- Pri používaní plynového kuchynského spotrebiča vzniká teplo a vlhkosť. Zabezpečte dobré vetranie v miestnosti, kde je spotrebič nainštalovaný.
- Dlhodobé intenzívne používanie spotrebiča si môže vyžadovať prídavné vetranie, napríklad otvorenie

okna alebo účinnejšie vetranie, napríklad zvýšením intenzity mechanickej ventilácie, ak je k dispozícii.

- Tento spotrebič je určený iba na varenie. Nesmie byť použitý na iné účely, napríklad na vykurovanie miestnosti.
- Dbajte na to, aby sa do kontaktu s varným panelom nedostali kyseliny, napríklad ocot, citrónová šťava alebo prípravky na čistenie vodného kameňa. Môže to spôsobiť vznik matných miest.
- Zmena farby smaltu alebo ušľachtilej ocele nemá žiadny vplyv na výkon spotrebiča.

2.5 Starostlivosť a čistenie



VAROVANIE!

Neodstraňujte tlačidlá, gombíky alebo tesnenia z ovládacieho panela. Voda sa môže dostať dovnútra spotrebiča a spôsobiť škodu.

- Spotrebič pravidelne čistite, aby ste predišli znehodnoteniu povrchového materiálu.
- Pred čistením spotrebič vypnite a nechajte vychladnúť.
- Pred údržbou spotrebič odpojte od elektrickej siete.

- Na čistenie spotrebiča nepoužívajte prúd vody ani paru.
- Spotrebič čistite vlhkou mäkkou handričkou. Používajte iba neutrálne saponáty. Nepoužívajte abrazívne prostriedky, drôtenky, rozpúšťadlá ani kovové predmety.
- Horáky sa nesmú umývať v umývačke riadu.

2.6 Servis

- Ak treba dať spotrebič opraviť, obráťte sa na autorizované servisné stredisko.
- Používajte iba originálne náhradné súčiastky.

2.7 Likvidácia



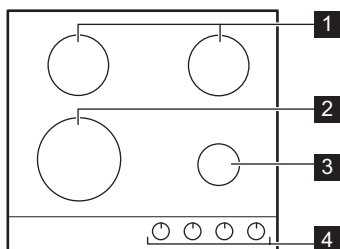
VAROVANIE!

Hrozí nebezpečenstvo poranenia alebo udusenía.

- Informácie o správnej likvidácii spotrebiča vám poskytne váš miestny úrad.
- Spotrebič odpojte od elektrickej siete.
- Prívodný elektrický kábel odrežte blízko pri spotrebiči a zlikvidujte ho.
- Sploštite vonkajšie plynové trubice.

3. POPIS VÝROBKU

3.1 Rozloženie varného povrchu



- 1 Stredne rýchly horák
- 2 Viackorunkový horák
- 3 Pomocný horák
- 4 Otočné ovládače

3.2 Otočný ovládač

Symbol	Popis
●	plyn sa neprívádza/ vypnutá poloha

Symbol	Popis
✱ 🔥	zapaľovacia poloha/ maximálny prívod plynu
🔥	minimálny prívod plynu

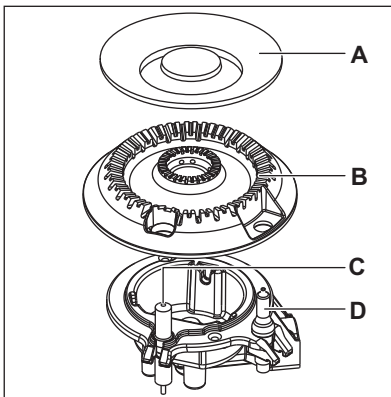
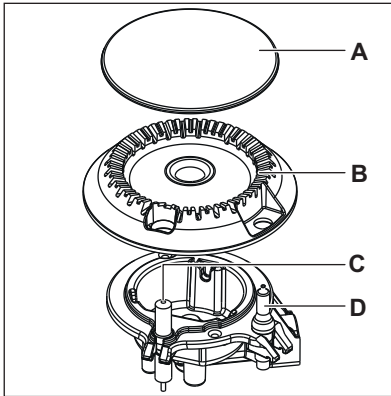
4. KAŽDODENNÉ POUŽÍVANIE



VAROVANIE!

Pozrite si kapitoly oňhadne bezpečnosti.

4.1 Prehľad horákov



- A. Viečko horáka
- B. Korunka horáka
- C. Zapaľovacia sviečka
- D. Termočlánok

4.2 Zapálenie horáka



Pred položením kuchynského riadu horák vždy zapáľte.



VAROVANIE!

Buďte veľmi opatrní, keď používate otvorený oheň v kuchyni. Výrobca odmieta akúkoľvek zodpovednosť pri nevhodnom zaobchádzaní s plameňom.

1. Stlačte otočný ovládač a otočte ním proti smeru hodinových ručičiek do maximálnej polohy prívodu plynu (✱).
2. Otočný ovládač podržte stlačený 10 alebo menej sekúnd. To umožní zohriatie termočlánku. Ak to neurobite, prívod plynu sa preruší.
3. Keď je plameň pravidelný, upravte ho.



Ak sa horák po opakovaných pokusoch správne nezapáľi, skontrolujte, či sú v správnej polohe korunka a kryt horáka.



VAROVANIE!

Otočný ovládač nedržte stlačený dlhšie ako 15 sekúnd. Ak sa horák nezapáľi ani po 15 sekundách, uvoľnite otočný ovládač a otočte ho do vypnutej polohy. Počkajte najmenej 1 minútu a skúste znova zapáľiť horák.

**UPOZORNENIE!**

Ak nemáte k dispozícii elektrinu, horák môžete zapáliť aj bez elektrického zapalovača. V tomto prípade sa priblížte k horáku s plameňom, otočte otočný ovládač doľava do maximálnej polohy a zatlačte ho. Otočný ovládač držte stlačený 10 alebo menej sekúnd, aby sa zohrial termočlánok.



Ak plameň na horáku náhodou zhasne, otočte otočný ovládač do vypnutej polohy a pred opakovaním pokusu o zapálenie horáka počkajte minimálne 1 minútu.



Generátor iskier sa môže automaticky spustiť pri zapnutí napájania, po inštalácii alebo výpadku elektriny. Je to bežné.



Varný panel je dodávaný s progresívnymi ventilmi. Umožňujú presnejšiu reguláciu plameňa.

4.3 Vypínanie horáka

Plameň sa zhasína otočením ovládača do vypnutej polohy ●.

**VAROVANIE!**

Pred odstraňovaním hrncov z horáka vždy znížte plameň na minimum alebo ho vypnite.

5. TIPY A RADY

**VAROVANIE!**

Pozrite si kapitoly ohľadne bezpečnosti.

5.1 Kuchynský riad

**UPOZORNENIE!**

Nepoužívajte liatinové panvice, hlinené alebo keramické hrnce, grilovacie ani hriankovacie platne. Pri nadmernom ohreve na antikore vznikajú škvrny.

**VAROVANIE!**

Jednu varnú nádobu nikdy nedávajte na dva horáky.

**VAROVANIE!**

Na horák nekladte nestabilné alebo poškodené nádoby, aby nedošlo k vyliatiam pokrmu a zraneniam.

**UPOZORNENIE!**

Dbajte na to, aby sa dno varnej nádoby nenachádzalo príliš blízko pri ovládači, inak plameň ovládač zahreje.

**UPOZORNENIE!**

Uistite sa, že rukoväťe nie sú nad predným okrajom varného panelu.

**UPOZORNENIE!**

Dbajte na to, aby boli varné nádoby vycentrované nad horákom, aby bola zabezpečená maximálna stabilita a nižšia spotreba plynu.

5.2 Priemery kuchynského riadu



Používajte kuchynský riad s priemerom zodpovedajúcim veľkosti horákov.

Horák	Priemer kuchynského riadu (mm)
Viacorunkový	180 - 260
Stredne rýchly	120 - 240

Horák	Priemer kuchynského riadu (mm)
Pomocný	80 - 180

6. OŠETROVANIE A ČISTENIE



VAROVANIE!

Pozrite si kapitoly ohľadne bezpečnosti.

6.1 Všeobecné informácie

- Varný panel očistite po každom použití.
- Dbajte na to, aby bola dolná časť kuchynského riadu vždy čistá.
- Škrabance a tmavé škvrny na povrchu neovplyvňujú funkčnosť varného panela.
- Používajte špeciálny čistič určený na povrch varného panela.

Antikoro

- Diely z antikora umyte vodou a utrite ich dosucha mäkkou handrou.
- Pripálené jedlo, tuky a odolné škvrny odstráňte tak, že ich necháte na niekoľko minút pred čistením nasiaknuť malým množstvom jemného čistiaceho prostriedku.
- Použite čistiace prostriedky navrhnuté špeciálne na čistenie antikora, aby ste chránili antikorové povrchy.
- Nepoužívajte čistiace prípravky s obsahom koroziívnych chemikálií ako napr. chloridov, povrchy nečistite dezinfekčnými prostriedkami, odstraňovačmi škvŕn alebo hrdze ani ponornými čističmi.

6.2 Podstavce na varné nádoby



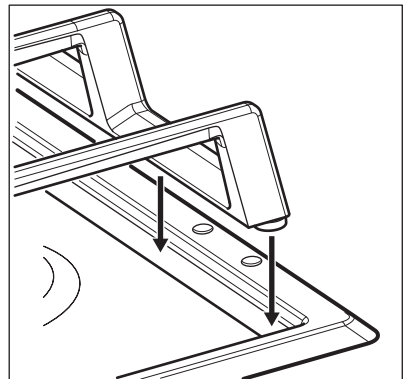
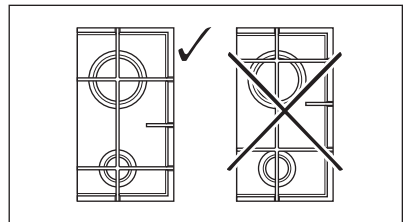
Podstavce na varné nádoby nie sú vhodné na umývanie v umývačke riadu. Musíte ich umývať ručne.

1. V záujme jednoduchšieho čistenia varného panela odstráňte podstavce na varné nádoby.



Pri umiestňovaní podstavcov postupujte opatrne, aby ste zabránili poškodeniu hornej časti varného panela.

2. Smaltovaný povrch môže mať niekedy drsné okraje, preto buďte opatrní pri ručnom umývaní a sušení podstavcov na varné nádoby. V prípade potreby odstráňte odolné škvrny použitím čistiacej pasty.
3. Po vyčistení podstavcov na varné nádoby skontrolujte, či sú v správnej polohe.
4. Skontrolujte, či sú ramená podstavcov na varné nádoby zarovnané so stredom horáka.



6.3 Čistenie varného panela

- **Okamžite odstráňte:** roztopený plast, plastová fólia, cukor a potraviny s cukrom, inak môžu nečistoty spôsobiť poškodenie varného panela. Dávajte pozor, aby ste sa nepopálili.
- **Po dostatočnom vychladnutí varného panela odstráňte:** usadeniny vodného kameňa, škvvrny od vody, mastné škvvrny, lesklé kovové farebné fláky. Varný panel vyčistíte vlhkou handričkou s neabrazívnym čistiacim prostriedkom. Po čistení utrite varný panel mäkkou handričkou.
- Nečistoty zo smaltovaných dielov, viečok a koruniek odstráňte teplou mydlovou vodou a pred opätovným nasadením ich dôkladne osušte.

6.4 Čistenie zapaľovacej sviečky

Funkciu zapaľovania zabezpečuje keramická zapaľovacia sviečka s kovovou elektródou. Tieto časti udržiavajte vždy čisté, aby ste predišli ťažkostiam pri zapaľovaní, a kontrolujte, či nie sú otvory korunky horáka zanesené.

6.5 Pravidelná údržba

Pravidelne žiadajte svoje miestne autorizované servisné stredisko o kontrolu stavu rúrky na prívod plynu a adaptéra tlaku, ak je použitý.

7. RIEŠENIE PROBLÉMOV



VAROVANIE!

Pozrite si kapitoly ohľadne bezpečnosti.

7.1 Čo robiť, keď...

Problém	Možné príčiny	Riešenie
Keď sa pokúsite aktivovať generátor iskier, nevychádza žiadna iskra.	Varný panel nie je pripojený ku zdroju elektrického napájania alebo je pripojený nesprávne.	Skontrolujte, či je varný panel správne pripojený k zdroju elektrického napájania.
	Je vypálená poistka.	Skontrolujte, či je príčinou poruchy práve poistka. Ak sa poistka vyhodí opakovane, obráťte sa na kvalifikovaného elektrikára.
	Viečko a korunka horáka nie sú položené správne.	Položte kryt a korunku horáka správne.
Plameň zhasne okamžite po zapálení.	Termočlánok nie je dostatočne zohriaty.	Po zapálení plameňa držte ovládač stlačený približne 10 sekúnd.
Kruh plameňa nie je rovnomerný.	Korunka horáka je upchatá zvyškami potravín.	Uistite sa, že dýza nie je zablokovaná a korunka horáka je čistá.

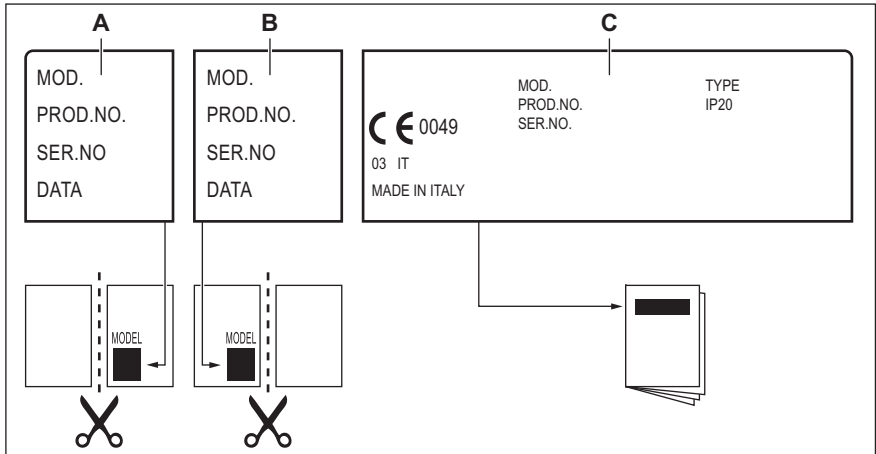
7.2 Ak nemôžete nájsť riešenie...

Ak problém nedokážete odstrániť sami, kontaktujte predajcu alebo autorizované servisné stredisko. Uvedte údaje z typového štítku. Uistite sa, že ste varný panel používali správne. Ak ste ho používali nesprávne, servisný zásah technika servisného strediska alebo

predajcu nebude bezplatný, a to ani počas záručnej lehoty. Pokyny upravujúce záručné a servisné podmienky nájdete v záručnej brožúre.

7.3 Štítky dodané vo vrecku s príslušenstvom

Samolepiace štítky nalepte podľa nižšie uvedených pokynov:



- A. Nalepte štítok na záručný list a túto časť pošlite (ak je k dispozícii).
- B. Nalepte štítok na záručný list a túto časť si ponechajte (ak je k dispozícii).
- C. Nalepte štítok na návod na používanie.

8. INŠTALÁCIA



VAROVANIE!

Pozrite si kapitoly ohľadne bezpečnosti.

8.1 Pred inštaláciou

Pred nainštalovaním varného panela si zapíšte informácie uvedené dolu na typovom štítku. Typový štítok s technickými údajmi je umiestnený na spodnej strane varného panela.

Model
 Číslo výrobku
 (PNC).....
 Sériové číslo

8.2 Prívod plynu



VAROVANIE!

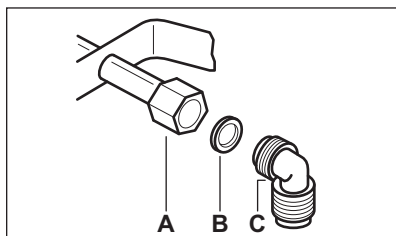
Úkony podľa nasledujúcich pokynov na inštaláciu, pripojenie a údržbu smie vykonať výhradne vyškolený pracovník v súlade s platnými normami a miestnymi predpismi.

Zvoľte si pevné pripojenie alebo použite ohybnú trubicu z nehrdzavejúcej ocele v súlade s platnými predpismi. Ak použijete ohybné kovové trubice, dávajte pozor, aby sa nedotýkali pohyblivých

častí alebo aby neboli pokrútené a stlačené. Dávajte pozor aj pri kombinovaní varného panela a rúry.



Uistite sa, že tlak prívodu plynu do spotrebiča zodpovedá odporúčaným hodnotám. Nastaviteľná prípojka je upevnená k ústrednej prípojke plynu pomocou matice so závitom G 1/2". Diely priskrutkujte bez použitia sily, prípojku upravte do požadovaného smeru a všetko utiahnite.



- A. Koncovka nástavca s maticou
- B. Podložka dodávaná so spotrebičom
- C. Koleno dodávané so spotrebičom

Skvapalnený plyn

Pre skvapalnený plyn použite držiak na gumenú hadičku. Vždy použite tesnenie. Potom pripojte spotrebič na prívod plynu.

Ohybnú rúrku je možné použiť vtedy, keď:

- sa nemôže zohriať na vyššiu ako izbovú teplotu, teda na viac ako 30 °C;
- nie je dlhšia ako 1 500 mm;
- nie je priškrtená;
- nie je napnutá ani stočená;
- sa nikde nedotýka ostrých hrán alebo rohov predmetov;
- možno ľahko skontrolovať jej stav.

Kontrola stavu ohybnej rúrky pozostáva z kontroly, či:

- na nej nie sú praskliny, zárezy, znaky obhorenia na koncoch, ale aj po celej dĺžke;
- materiál nestvrdol a či je stále správne ohybný;
- upevňovacie svorky nezhrdzaveli;
- neuplynula doba životnosti.

Ak spozorujete jednu alebo viac chýb, rúrku/hadičku neopravujte, ale ju vymeňte.



VAROVANIE!

Po dokončení inštalácie sa uistite, že každý spoj rúrky/hadičky správne tesní. Na kontrolu použite mydlový roztok, nie plameň!

8.3 Výmena dýz

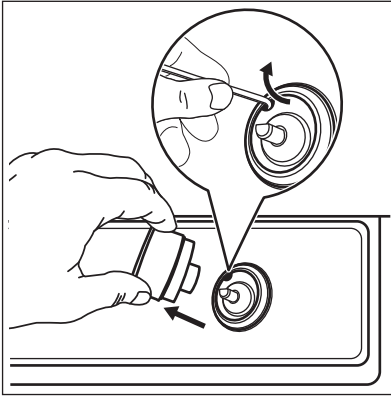
1. Odstráňte podstavce na varné nádoby.
2. Odstráňte kryty a korunky z horáka.
3. Nástrčným kľúčom 7 odstráňte dýzy a nahraďte ich dýzami potrebnými pre druh plynu, ktorý používate (pozrite si tabuľku v časti „Technické údaje“).
4. Všetky diely namontujte na svoje miesto, zvolte opačný postup ako pri demontáži.
5. Typový štítok (nachádza sa v blízkosti rúrky prívodu plynu) vymeňte za štítok pre nový druh privádzaného plynu. Tento štítok nájdete vo vrecku priloženom k spotrebiču.

Ak je tlak prívodu plynu premenlivý alebo sa líši od požadovaného tlaku, musíte na prívodnú plynovú rúrku namontovať vhodný adaptér tlaku.

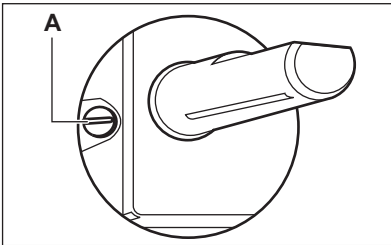
8.4 Nastavenie minimálnej úrovne

Úprava minimálnej úrovne horákov:

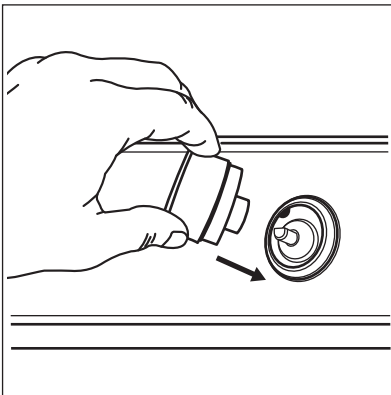
1. Zapáľte horák.
2. Otočte ovládač do minimálnej polohy.
3. Vyberte ovládač a tesnenie.



4. Tenkým skrutkovačom upravte polohu obtokovej skrutky (A).



5. Pri zmene:
- zo zemného plynu G20 20 mbar na skvapalnený plyn úplne utiahnite obtokovú skrutku.
 - zo skvapalneného plynu na zemný plyn G20 20 mbar uvoľnite obtokovú skrutku približne o 1/4 závit (o 1/2 závit pre viackorunkový horák).
6. Znovu namontujte tesnenie, a ovládač.



VAROVANIE!

Nakoniec skontrolujte, či plameň nezhasne pri rýchlom otočení ovládača z maximálnej do minimálnej polohy.

8.5 Zapojenie do elektrickej siete

- Skontrolujte, či nominálne napätie, typ prúdu a príkon uvedené na štítku spotrebiča zodpovedajú parametrom elektrickej siete.
 - Spotrebič sa dodáva s prívodným elektrickým káblom. Ku káblu treba pripojiť vhodnú zástrčku, ktorá zodpovedá zaťaženiu uvedenému na typovom štítku. Uistite sa, že ste zástrčku zapojili do správnej zásuvky.
 - Vždy používajte správne inštalovanú uzemnenú zásuvku.
 - Uistite sa, že je napájací elektrický kábel po inštalácii prístupný.
 - Spotrebič neodpájajte potiahnutím za sieťové káble. Vždy ťahajte za zástrčku.
 - Keď je spotrebič zapojený pomocou predlžovacieho kábla, adaptéra alebo rozvodky, hrozí nebezpečenstvo požiaru. Uistite sa, že uzemnenie vyhovuje štandardom a nariadeniam.
 - Dbajte na to, aby sa napájací kábel nezohrial na teplotu vyššiu ako 90 °C.
- Aby ste zabránili kontaktu medzi káblom a spotrebičom pod varným panelom, použite svorky, ktoré sú na boku skrinky.

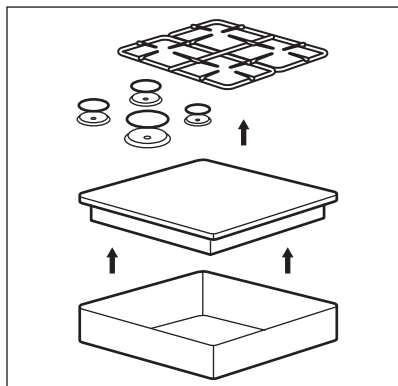
8.6 Napájací kábel

Na výmenu napájacieho kábla použite iba špeciálny kábel alebo jeho ekvivalent. Typ kábla je: H03V2V2-FT90.

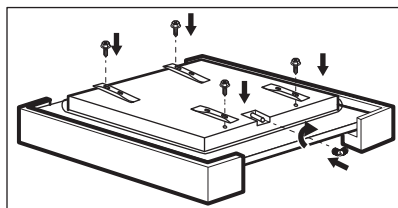
Skontrolujte, či zvolený kábel vyhovuje danému napätiu a pracovnej teplote. Žlto-zelený uzemňovací vodič musí byť o približne 2 cm dlhší ako hnedý (alebo čierny) fázový vodič.

8.7 Inštalácia

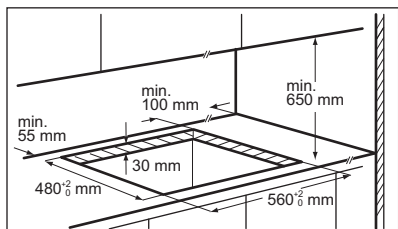
1.



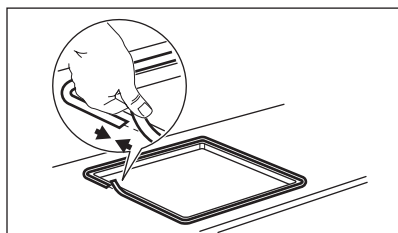
2.



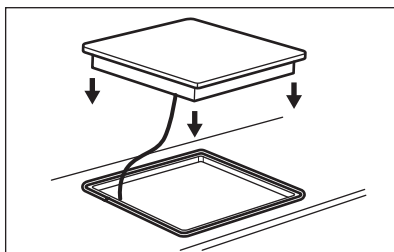
3.



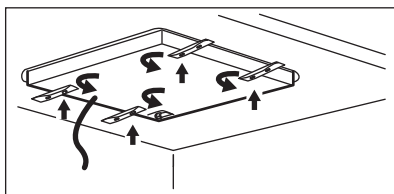
4.



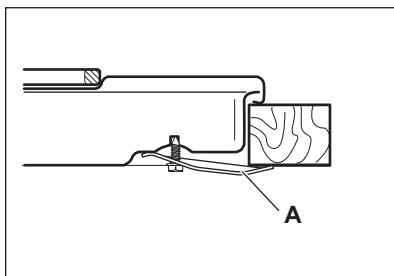
5.



6.

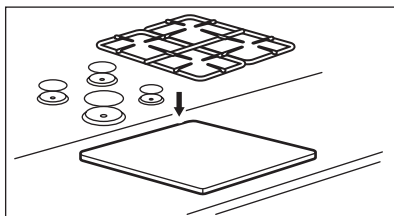


7.



A) dodaná konzola

8.



UPOZORNENIE!

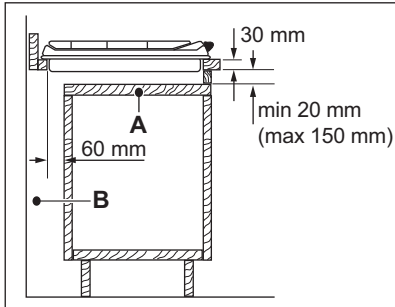
Spotrebič inštalujte iba do pracovnej dosky s rovným povrchom.

8.8 Možnosti zabudovania

Ochranná priečka nainštalovaná pod varným panelom sa musí dať jednoducho vybrať, pretože v prípade potreby zásahu servisného pracovníka

musí byť spotrebič jednoducho prístupný.

Kuchynská jednotka s dvierkami



- A. Odnímateľná priečka
- B. Priestor pre prípojky

Kuchynská jednotka s rúrou

Elektrické zapojenie varného panela a rúry sa musí z bezpečnostných dôvodov vykonať samostatne aj preto, aby sa dala rúra z jednotky jednoducho vybrať.

9. TECHNICKÉ ÚDAJE

9.1 Rozmery varného panela

Šírka	595 mm
Hĺbka	510 mm

9.2 Priemery obtokov

HORÁK	Ø OBTOK 1/100 mm
Viacorunkový	57
Stredne rýchly	35
Pomocný	28

9.3 Ostatné technické údaje

CELKOVÝ VÝ- KON:	Pôvodne na- stavený plyn:	G20 (2H) 20 mbar	8,7 kW
	Náhradný plyn:	G30/G31 (3B/P) 30/30 mbar	629g/h
Elektrické na- pájanie:	220-240 V ~ 50/60 Hz		
Kategória spo- trebiča:	I2H3B/P I2H (LV)		
Prípojenie ply- nu:	G 1/2"		
Trieda spotre- biča:	3		

9.4 Plynové horáky pre ZEMNÝ PLYN G20 20 mbar

HORÁK	NORMÁLNY VÝ- KON kW	MINIMÁLNY VÝ- KON kW	ZNAČKA DÝZY
Viackorunkový	4,0	1,4	146
Stredne rýchly	1,85	0,6	92
Pomocný	1,0	0,33	70

9.5 Plynové horáky pre propán-bután G30/G31 30/30 mbar

HORÁK	NORMÁLNY VÝKON kW	MINIMÁLNY VÝKON kW	ZNAČKA DÝ- ZY	MENOVITÝ PRIE- TOK PLYNU g/ hod.
Viackorunko- vý	3,65	1,4	095	265
Stredne rýchly	2,0	0,6	71	145
Pomocný	1,0	0,33	50	73

10. ENERGETICKÁ ÚČINNOSŤ

10.1 Informácie o produkte podľa EU 66/2014

Model	EGS6436SX, KGS6436RK, KGS6436SX		
Typ varného panela	Zabudovateľný varný panel		
Počet plynových horákov	4		
Energetická účinnosť jednotli- vých plynových horákov (EE gas burner)	Ľavý zadný – stredne rýchly	60.8%	
	Pravý zadný – stredne rýchly	63.1%	
	Ľavý predný – viackorunkový	56.2%	
	Pravý predný – pomocný	neuvádza sa	
Energetická účinnosť plynového varného panela (EE gas hob)	60.0%		

EN 30-2-1: Varné spotrebiče na plynové palivá pre domácnosť. Časť 2-1: Racionálne využívanie energie. Všeobecne


10.2 Šetrenie energie


- Pred použitím sa uistite, že sú správne nainštalované horáky a podstavce na varné nádoby.
- Používajte kuchynský riad s priemerom zodpovedajúcim veľkosti horákov.
- Vycentrujte hrniec na horáku.

- Ohrejte iba potrebné množstvo vody.
- Na kuchynský riad podľa možnosti vždy položte pokrievku.
- Keď tekutina začne vriieť, znížte plameň tak, aby tekutina len slabo vrela.
- Ak je to možné, použite tlakový hrniec. Pozrite si návod na použitie.

11. OCHRANA ŽIVOTNÉHO PROSTREDIA

Materiály označené symbolom

odovzdajte na recykláciu.  Obal hodte do príslušných kontajnerov na recykláciu. Chráňte životné prostredie a zdravie ľudí a recyklujte odpad z elektrických a elektronických spotrebičov. Nelikvidujte

spotrebiče označené symbolom spolu s odpadom z domácnosti.  Výrobok odovzdajte v miestnom recyklačnom zariadení alebo sa obráťte na obecný alebo mestský úrad.

www.electrolux.com/shop



867345296-A-122018

