

LCB3LE31W0
LCB3LE38W0



BG	Фризер-ракла	Ръководство за употреба	2
CS	Truhlicová mraznička	Návod k použití	18
HU	Fagyasztóláda	Használati útmutató	32
SK	Truhlicová mraznička	Návod na používanie	48



Electrolux

СЪДЪРЖАНИЕ

1. ИНФОРМАЦИЯ ЗА БЕЗОПАСНОСТ.....	3
2. ИНСТРУКЦИИ ЗА БЕЗОПАСНОСТ.....	4
3. ИНСТАЛИРАНЕ.....	6
4. ОБЩ ПРЕГЛЕД.....	9
5. КОМАНДНО ТАБЛО.....	10
6. ПРЕДИ ПЪРВОНАЧАЛНА УПОТРЕБА.....	10
7. ВСЕКИДНЕВНА УПОТРЕБА.....	11
8. ПРЕПОРЪКИ И СЪВЕТИ.....	11
9. ГРИЖИ И ПОЧИСТВАНЕ.....	12
10. ОТСТРАНЯВАНЕ НА НЕИЗПРАВНОСТИ.....	14
11. ТЕХНИЧЕСКИ ДАННИ.....	17

МИСЛИМ ЗА ВАС

Благодарим ви, че закупихте уред от Electrolux. Избрахте продукт, който носи със себе си десетилетия професионален опит и нововъведения. Оригинален и стилен, той е създаден с мисъл за вас. Така че, когато и да го използвате, можете да сте сигурни, че ще получите невероятни резултати по всяко време.

Добре дошли в Electrolux.

Посетете нашия уебсайт, за да:



Получите полезни съвети, брошури, отстраняване на неизправности, сервисна информация:

www.electrolux.com/webselfservice



Регистрирайте своя продукт за по-добро обслужване:

www.registerelectrolux.com



Купите аксесоари, консумативи и оригинални резервни части за вашия уред:

www.electrolux.com/shop

ГРИЖИ ЗА КЛИЕНТА И ОБСЛУЖВАНЕ

Препоръчваме използването на оригинални резервни части.

Когато се свързвате с нашия оторизиран отдел "Обслужване", трябва да имате под ръка следната информация: Модел, PNC (номер на продукт), сериен номер.

Информацията можете да намерите на табелката с данни.

 Предупреждение / Внимание-Важна информация за безопасност

 Обща информация и съвети

 Информация за опазване на околната среда

Запазваме си правото на изменения.

1. ⚠ ИНФОРМАЦИЯ ЗА БЕЗОПАСНОСТ

Преди монтирането и употребата на уреда внимателно прочетете предоставените инструкции. Производителят не е отговорен за наранявания или повреди в резултат на неправилна инсталация или употреба. Винаги дръжте инструкциите на безопасно и лесно достъпно място за справка в бъдеще.

1.1 Безопасност за деца и хора с ограничени способности

- Този уред може да бъде използван от деца над 8 годишна възраст, както и лица с намалени физически, сетивни и умствени възможности или лица без опит и познания, само ако те са под наблюдение или бъдат инструктирани относно безопасната употреба на уреда и възможните рискове.
- Деца между 3- и 8-годишна възраст и хора с тежки или комплексни увреждания трябва да се държат далеч от уреда, освен ако не са под постоянно наблюдение.
- Деца под 3-годишна възраст трябва да се държат далеч от уреда, освен ако не са под постоянно наблюдение.
- Не позволявайте на деца да си играят с уреда.
- Деца няма да извършват почистване или поддръжка на уреда без надзор.
- Дръжте всички опаковачни материали далеч от деца и ги изхвърлете, както е редно.

1.2 Основна безопасност

- Този уред е предназначен за употреба в домашни условия и подобни приложения като:
 - Ферми, кухненски помещения в магазини, офиси и други работни среди
 - От клиенти в хотели, мотели, места за отдих и други места за живеене

- **ВНИМАНИЕ:** Дръжте вентилационните отвори в корпуса на уреда или във вградената структура, без да са възпрепятствани.
- **ВНИМАНИЕ:** Не използвайте механични приспособления или други средства за ускоряване на процеса на размразяване, освен препоръчаните от производителя.
- **ВНИМАНИЕ:** Не повреждайте охладителната верига.
- **ВНИМАНИЕ:** Не използвайте ел. уреди в отделенията за съхранение на храна, освен ако не са от типа, препоръчан от производителя.
- Не използвайте водоструйка или пара, за да почистите уреда.
- Почистете уреда с мокър и мек парцал. Използвайте само неутрални препарати. Не използвайте абразивни продукти, грапави, почистващи кърпи, разтворители или метални предмети.
- Не съхранявайте експлозивни субстанции, като кутии аерозол със запалимо гориво в този уред.
- Ако захранващият кабел е повреден, той трябва да се смени от производителя, оторизиран сервизен център или лица със сходна квалификация, за да се избегне опасност.

2. ИНСТРУКЦИИ ЗА БЕЗОПАСНОСТ

2.1 Монтаж



ВНИМАНИЕ!

Само квалифициран човек може да извърши монтажа на уреда.

- Премахнете всички опаковки.
- Не монтирайте и не използвайте повреден уред.
- Следвайте инструкциите за инсталиране, приложени към уреда.
- Винаги внимавайте, когато местите уреда, тъй като е тежък. Винаги използвайте предпазни ръкавици и затворени обувки.
- Уверете се, че има циркулация на въздуха около уреда.
- При първо инсталиране или след реверсиране на вратичката изчакайте поне 4 часа, преди да свържете уреда към захранването. Това е, за да се позволи на маслото да се влива обратно в компресора.
- Преди да извършвате каквито и да било действия върху уреда (напр. реверсиране на вратата), извадете щепсела от контакта.

- Не монтирайте уреда близо до радиатори, печки, фурни или котлони.
- Не излагайте уреда на дъжд.
- Не монтирайте уреда на места с директна слънчева светлина.
- Не инсталирайте този уред на места, които са прекалено влажни или студени.
- Когато местите уреда, повдигнете го от предния ъгъл, за да предотвратите драскане по пода.

2.2 Електрическо свързване



ВНИМАНИЕ!

Риск от пожар или токов удар.



ВНИМАНИЕ!

При позициониране на уреда се уверете, че захранващият кабел не е закачен или повреден.



ВНИМАНИЕ!

Не използвайте разклонители или адаптери с много входове.

- Уредът трябва да е заземен.
- Уверете се, че параметрите на табелката с технически данни са съвместими с електрическите данни на захранващата мрежа.
- Винаги използвайте правилно монтиран контакт със защита от токов удар.
- Уверете се, че не наранявате ел. компоненти (напр. основен контакт за захранване, захранващ кабел, компресор). Свържете се с оторизирания сервизен център или електротехник, за да смени електрическите компоненти.
- Захранващият кабел трябва да е под нивото на основния контакт за захранване.
- Свържете кабела за захранването към контакта единствено в края на инсталацията. Уверете се, че щепселът за захранване е достъпен след инсталирането.
- Не издърпвайте захранващия кабел, за да изключите уреда. Винаги издърпвайте щепсела.

2.3 Употреба



ВНИМАНИЕ!

Риск от контузии, изгаряния, електрически удар или пожар.



Уредът съдържа запалим газ, изобутан (R600a), природен газ с високо ниво на екологична съвместимост. Внимавайте да не причините повреда на хладилната верига със съдържание на изобутан.

- Не променяйте предназначението на уреда.
- Не поставяйте електрически уреди (напр. машини за сладолед) в уреда, освен ако те са одобрени от производителя.
- Случай на повреда в хладилната верига, уверете се, че няма пламъци и запалими източници в стаята. Проветрете стаята.
- Не позволявайте горещи съдове да се допират до пластмасовите части на уреда.
- Не поставяйте газирани напитки във фризерното отделение. Това ще създаде натиск върху контейнера за напитки.
- Не съхранявайте запалими газове или течности в уреда.
- Не поставяйте запалителни материали или предмети, които са напоени със запалителни материали, в уреда, в близост до него или върху него.
- Не докосвайте компресора или кондензатора. Те са горещи.
- Не премахвайте или докосвайте неща от фризерното отделение, ако ръцете ви са мокри или влажни.
- Не замразявайте отново храна, която вече сте размразили.
- Спазвайте инструкциите за съхранение върху опаковката на замразената храна.
- Опаковайте храните в материал, подходящ за контакт с храна, преди да ги поставите в отделението на фризера.

2.4 Вътрешно осветление



ВНИМАНИЕ!

Опасност от токов удар.

- Видът на лампичката, използвана в този уред, е само за домакински уреди. Не я използвайте за битово осветление.

2.5 Грижи и почистване



ВНИМАНИЕ!

Опасност от нараняване или повреда на уреда.

- Преди поддръжка изключете уреда и извадете щепсела на захранването от контакта на ел. мрежа.
- Този уред съдържа въглеродороди в охлаждащия блок. Само квалифицирано лице може да поддържа и презарежда уреда.
- Редовно проверявайте канала за отцеждане на уреда и ако е необходимо, го почиствате. Ако каналът за отцеждане се запуши, размразената вода ще се събере на дъното на уреда.

2.6 Обслужване

- За поправка на уреда се свържете с оторизиран сервизен център.

3. ИНСТАЛИРАНЕ



ВНИМАНИЕ!

Вж. глава "Безопасност".

3.1 Разполагане

Монтирайте този уред в сухо, добре проветриво помещение, където температурата в помещението отговаря на климатичния клас, посочен на табелката с данни на уреда:

- Използвайте само оригинални резервни части.

2.7 Изхвърляне



ВНИМАНИЕ!

Риск от нараняване или задушаване.

- Изключете уреда от електрозахранването.
- Отрежете захранващия кабел и го изхвърлете.
- Отстранете вратичката, за да не могат деца и домашни любимци да се заключат в уреда.
- Хладилната верига и изолационните материали на този уред са благоприятни за озона.
- Изолационната пяна съдържа възпламеним газ. Свържете се с общинските власти за информация за това как да изхвърлите уреда правилно.
- Не повреждайте частта на охлаждащия блок, който е близо до топлообменника.

Климатичен клас	Околна температура
SN	+10°C до + 32°C
N	+16°C до + 32°C
ST	+16°C до + 38°C
T	+16°C до + 43°C

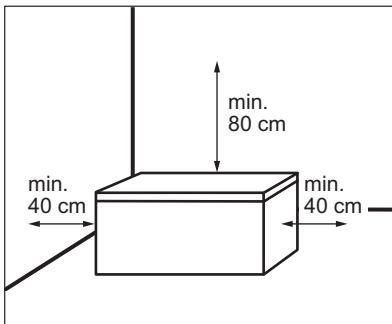
- i** Възможно е да се появят функционални проблеми при някои видове модели, ако се работи извън рамките на посочения диапазон. Правилната работа е гарантирана, единствено ако се извършва в посочения температурен диапазон.

3.2 Местоположение

Уредът трябва да се монтира далеч от всякакви източници на топлина, като радиатори, котли, пряка слънчева светлина и др.

- Поставете уреда в хоризонтално положение върху твърда повърхност.
- Уверете се, че уредът стои равен и на четирите крака. Това може да се постигне с две регулируеми крачета отпред на дъното.
- За да постигнете най-добри показатели, не поставяйте уреда под надвисналите стенини елементи.
- Уверете се, че има свободна циркулация на въздуха около уреда.

Препоръчително свободно пространство около уреда:



- i** Щепселът трябва да остане достъпен след монтажа.

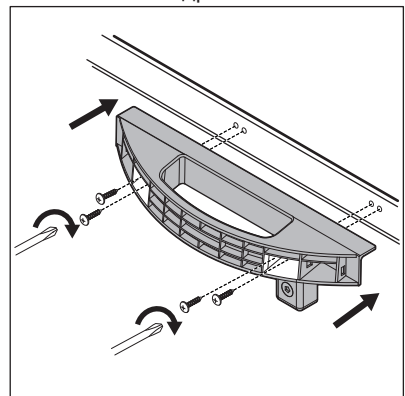
3.3 Електрическо свързване

- Преди включване към електрозахранващата мрежа проверете дали напрежението и честотата на табелката с данни отговарят на тези от домашната ви електрозахранваща мрежа.
- Уредът трябва да е заземен. За целта щепселът на захранващия кабел има специален контакт. Ако домашният контакт на електрозахранването не е заземен, свържете уреда към отделен заземяващ кабел в съответствие с действащите нормативни разпоредби след консултация с квалифициран техник.
- Производителят не носи отговорност, ако горепосочените мерки за безопасност не са спазени.
- Уредът съответства на Директивите на Е.Е.С.

3.4 Ръководство за инсталиране на дръжка

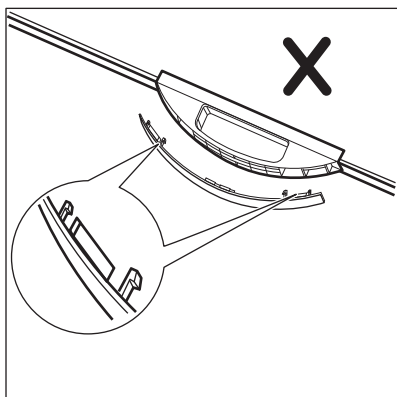
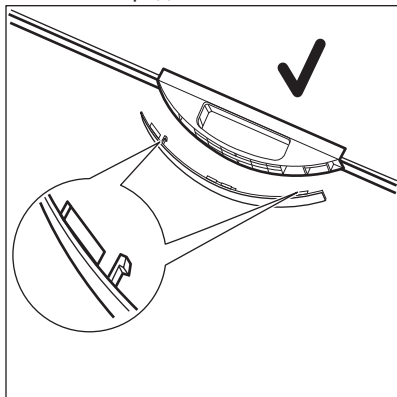
- i** Не е приложимо за модел LCB1AF10W0.

1. Извадете основата на дръжката и 4 винта от найлоновата торбичка.
2. Поставете дръжката в положение според снимката. Използвайте отвертка Phillips, за да фиксирате основата на дръжката към капака.

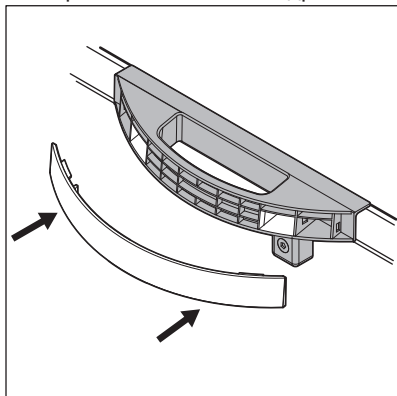


3. Извадете капака на дръжката от найлоновата торбичка. За да

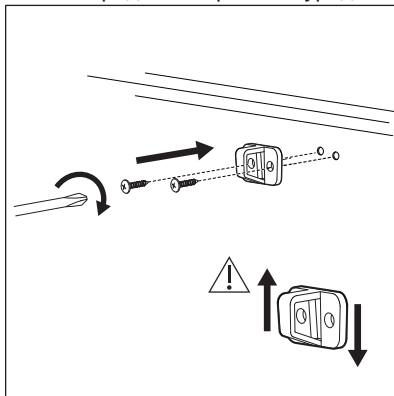
избегнете инсталирането на капака на дръжката с главата надолу, проверете посоката на капака преди монтажа.



4. Натиснете капака към предната страна на основата на дръжката.



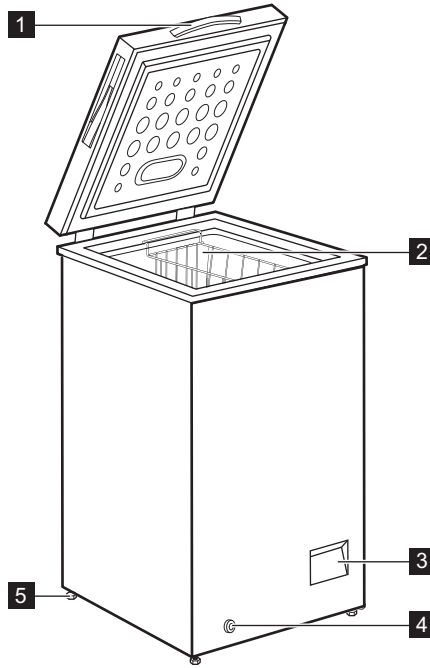
5. Някои модели са оборудвани с ключалката. За да инсталирате заключващата кука, извадете заключващата кука и 2 броя винтове с кръгла глава от найлоновата торбичка. Използвайте отвертка Phillips, за да монтирате заключващата кука към предната страна на уреда.



Отворете и затворете капака няколко пъти, за да се уверите, че дръжката е правилно закрепена.

4. ОБЩ ПРЕГЛЕД

4.1 Описание на уреда



1 Дръжка

2 Кошница

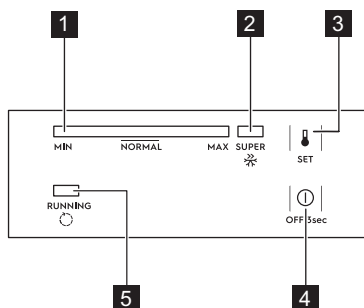
3 Контролен панел

4 Външен източващ щепсел

5 Колело

5. КОМАНДНО ТАБЛО

5.1 Контролен панел



- 1 Индикатор за температура
- 2 Индикатор SUPER
- 3 Бутон SET
- 4 Бутон ИЗКЛЮЧЕНО.
- 5 Индикатор за работа

5.2 Включване/изключване

1. За да включите уреда, поставете щепсела в контакта.
2. Ако индикаторите са изключени, натиснете бутона OFF за 3 секунди.
3. За да изключите уреда, натиснете бутона OFF за 3 секунди.

5.3 Регулиране на температурата

За да зададете температурата:

1. Натискайте бутона SET неколкратно, докато достигнете желаната температура.

MAX настройката е най-студената.

2. Температурата се задава 5 секунди след последното натискане.

Точната настройка трябва да се избере, като се има предвид, че температурата във вътрешността на уреда зависи от:

- стайната температура
- колко често се отваря капакът
- количеството на съхраняваните храни
- местоположението на уреда.

5.4 функция SUPER

Функцията SUPER ускорява замразяването на пресните храни и в същото време предпазва вече съхраняваните храни от нежелано затопляне.

За да включите функцията:

1. Натиснете бутона SET неколкратно, докато индикаторът SUPER не светне.
2. Функцията се задава 5 секунди след последното натискане.

Функцията SUPER се деактивира автоматично след 52 часа и температурата се връща към предходната настройка.

Можете да спрете функцията ръчно преди това, като натиснете бутона SET и зададете желаната температура.

5.5 Индикатор за работа

Този индикатор е включен, когато компресорът работи и се изключва, когато компресорът спре да работи.

6. ПРЕДИ ПЪРВОНАЧАЛНА УПОТРЕБА



ВНИМАНИЕ!
Вж. глава "Безопасност".

6.1 Почистване на вътрешността

Преди да използвате уреда за първи път, трябва да почистите вътрешността и всички вътрешни принадлежности с хладка сапунена

вода и малко неутрален сапун, за да отстраните типичната за новите изделия миризма, а след това подсушете напълно.



ПРЕДУПРЕЖДЕНИЕ!

Не използвайте препарати, абразивни пудри, хлор или почистващи препарати на маслена основа, тъй като ще повредят покритието.

6.2 Свързване към електрическата мрежа

Когато свържете уреда към захранването или той се включи след прекъсване на захранването, всички индикаторни лампички мигат веднъж. Тогава уредът се връща към предишната настройка.

7. ВСЕКИДНЕВНА УПОТРЕБА



ВНИМАНИЕ!

Вж. глава "Безопасност".

7.1 Замразяване на пресни хранителни продукти

Фризерното отделение е подходящо за замразяване на пресни хранителни продукти и дълготрайно съхранение на готови дълбоко замразени продукти.

Максималното количество храна, което може да се замрази в рамките на 24 часа, е указано на табелката с данни (вижте „Технически данни“).



Стартирайте функцията SUPER 24 часа преди да поставите храна в уреда.

Процесът на замразяване трае 24 часа, не добавяйте други хранителни продукти за замразяване по време на този период.

7.2 Съхраняване на замразена храна

При първоначално пускане или след дълъг период, през който фризерът не е използван, оставете уреда да работи поне 24 часа на най-високата настройка, преди да поставите хранителните продукти в отделението.



Можете да извадите кошницата, за да получите повече място за съхранение.



ПРЕДУПРЕЖДЕНИЕ!

В случай на случайно размразяване, например поради спиране на тока, ако уредът е бил изключен за по-дълго време, отколкото е посочено в таблицата с техническите спецификации срещу „Време на повишаване“, замразената храна трябва се консумира бързо или да се сготви веднага и след това да се замрази отново (след охлаждане).

7.3 Размразяване

Преди да бъдат използвани дълбоко замразените или замразени храни, могат да се размразят в хладилника или при стайна температура, в зависимост от времето, с което разполагате.

Малките парчета могат да се готвят дори все още замразени, направо от фризера: в такъв случай готвенето ще отнеме повече време.

8. ПРЕПОРЪКИ И СЪВЕТИ



ВНИМАНИЕ!

Вж. глава "Безопасност".

8.1 Съвети за замразяване

Ето няколко съвета, с които да ви помогнем да възползвате най-добре от процеса на замразяване:

- Максималното количество хранителни продукти, които могат да се замразят за 24 часа, е показано на табелката с данни.



Стартирайте функцията SUPER 24 часа преди да поставите храна в уреда.

- Процесът на замразяване отнема 24 часа. През този период не трябва да се добавя допълнително храна за замразяване.
- Замразявайте само висококачествени, пресни и добре измити хранителни продукти.
- Разделяйте храната на малки порции, за да може да се замрази бързо и напълно и да можете да размразявате впоследствие само нужното ви количество.
- Обвийте хранителните продукти в алуминиево фолио или в полиетиленови торбички и проверете дали торбичките са вакуумирани.
- Не позволявайте прясна, незамразена храна да се допира до вече замразени хранителни продукти и така ще избегнете повишаване на температурата им.
- Крехките храни се съхраняват по-добре и по-дълго, отколкото мазните; солта намалява продължителността на съхранение на храната.
- Има вероятност ледените кубчета, ако се консумират веднага след изваждането им от фризерното отделение, да причинят "студено изгаряне" на кожата.

- Препоръчително е да отбележите датата на замразяване върху всяка опаковка, така че по-късно да можете да проверявате етикетата за времето на съхранение.

8.2 Съвети за съхранение на замразени храни

За да постигнете най-добри резултати, трябва да направите следното:

- проверете дали фабрично замразените хранителни продукти са правилно съхранявани в магазина;
- постарайте се замразените хранителни продукти да бъдат пренесени от магазина до фризера за възможно най-късо време;
- не отваряйте капака често и не го оставяйте отворен по-дълго от абсолютно необходимото.
- Веднъж размразена, храната се разваля бързо и не може да бъде замразявана повторно.
- Не превишавайте срока на съхранение, посочен от производителя на хранителния продукт.

8.3 Съвети за икономия на електроенергия

- Настройката на средна температура запазва замразени храни, като същевременно спестява енергия.
- Замразено отделение (Фризер): Вътрешната конфигурация на уреда е тази, която осигурява най-ефективно използване на енергия.
- Не отваряйте капака често и не го оставяйте отворен по-дълго от абсолютно необходимото.

9. ГРИЖИ И ПОЧИСТВАНЕ



ВНИМАНИЕ!

Вж. глава "Безопасност".

9.1 Почистване



ПРЕДУПРЕЖДЕНИЕ!

Изключете уреда от контакта преди извършването на каквито и да било операции по поддръжката.



Не използвайте миялни препарати, абразивни продукти, силно ароматизирани почистващи продукти или восъчни политури за почистване на вътрешността на уреда. Не почиствайте уреда с парочистачка. Внимавайте да не повредите охлаждащата система.

1. Изключете уреда.
2. Извадете храната, увийте я в няколко пласта вестници и я поставете на хладно място.
3. Редовно почиствайте уреда и принадлежностите с топла вода и неутрален сапун. Почиствайте уплътнението на капака внимателно.
4. Напълно изсушете уреда.
5. Включете щепсела в контакта на захранващата мрежа.
6. Включете уреда.
7. Задайте температурата на MAX и затворете капака. Изчакайте два или три часа, преди да презаредите предварително извадената храна в уреда.
8. Задайте температурата на желаната настройка.

9.2 Размразяване на фризера

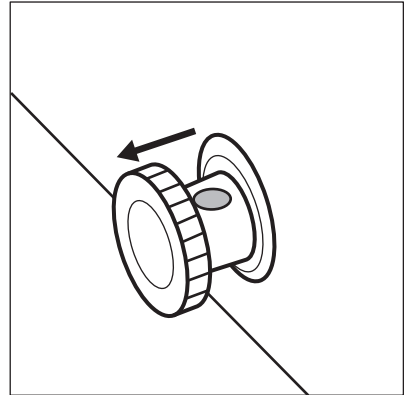


ПРЕДУПРЕЖДЕНИЕ!

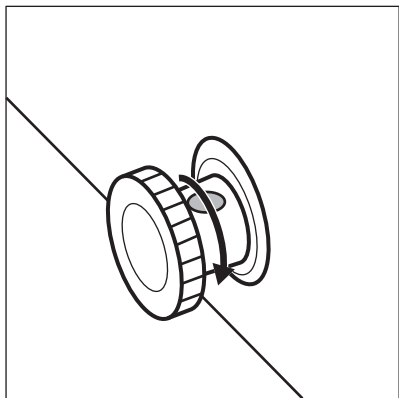
Не използвайте остри метални инструменти, за да изстържете скрежа, за да не повредите уреда. Не използвайте механични инструменти или други неестествени средства за ускоряване на процеса по размразяване.

Размразявайте фризера, когато пластът скреж достигне дебелина 10 – 15 мм.

1. Изключете уреда.
2. Извадете храната, увийте я в няколко пласта вестници и я поставете на хладно място.
3. Извадете щепсела за източване от вътрешната страна на уреда.
4. Оставете капакът отворен.
5. Поставете тава под външният щепсел за източване.
6. Извадете външният щепсел за източване.



7. Завъртете щепселът за източване на 180 градуса, за да оставите оттичащата се вода да влезе в тавата.



i Уверете се, че водата не изтича от тавата.

8. Почистете интериора и го изсушете старателно.
9. Включете уреда.
10. Задайте температурата на MAX и затворете капака. Изчакайте два или три часа, преди да презаредите предварително извадената храна в уреда.
11. Задайте температурата на желаната настройка.

10. ОТСТРАНЯВАНЕ НА НЕИЗПРАВНОСТИ



ВНИМАНИЕ!

Вж. глава "Безопасност".

10.1 Как да постъпите, ако...



По време на работа на уреда могат да се появят звуци (напр. бълбукане, въртене, напукване или щракване), които са нормални.

Проблем	Възможна причина	Решение
Уредът не работи.	Уредът е изключен.	Включете уреда.
	Щепселът не е поставен правилно в захранващия контакт.	Проверете дали уредът е включен правилно.
	Няма напрежение в захранващия контакт.	Свържете уреда към друг електрически контакт. Обърнете се към квалифициран електротехник.
Уредът е шумен.	Уредът не е правилно позициониран.	Проверете дали уредът стои стабилно. Вижте глава „Монтаж/Местоположение“.
	Уредът се допира до стената или до други обекти.	Леко преместете уреда. Вижте глава „Монтаж/Местоположение“.
Индикаторът за температура мига отляво надясно.	Проблем в температурния сензор.	Свържете се с оторизирания сервизен център.
Капакът не се затваря напълно.	Опаковки с храна блокират капака.	Подредете пакетите по правилния начин.

Проблем	Възможна причина	Решение
	В уреда има твърде много скреж.	Размразете уреда. Вижте глава „Грижи и почистване/Размразяване“ на уреда.
Капакът се отваря трудно.	Уплътненията на капака са замърсени или лепкави.	Почистете уплътненията на капака.
Лампата не работи.	Лампичката е дефектна.	Свържете се с оторизирания сервизен център, за да замените LED светлината.
Компресорът работи непрекъснато.	Температурата е зададена неправилно.	Направете справка в глава „Командно табло/Регулиране на температурата“.
	Поставили сте голямо количество храна за замразяване.	Изчакайте няколко часа и след това отново проверете температурата.
	Температурата в помещението е твърде висока.	Обърнете се към диаграмата за климатичния клас на табелата за оценяване или към главата „Монтаж/Позициониране“.
	Храната, поставена в уреда, е твърде топла.	Оставете храната да се охлади до стайна температура преди да я съхранявате.
	Капакът не е затворен правилно.	Проверете дали капакът се затваря правилно и уплътненията не са повредени или замърсени.
	Функцията SUPER е включена.	Направете справка в глава „Командно табло/SUPER функцията“.
Има твърде много скреж и лед.	Капакът не е затворен правилно или уплътнението е деформирано/мръсно.	Проверете дали капакът се затваря правилно и уплътненията не са повредени или замърсени.
	Температурата е зададена неправилно.	Направете справка в глава „Командно табло/Регулиране на температурата“.

Проблем	Възможна причина	Решение
Компресорът не стартира незабавно след натискане на бутона SUPER или след смяна на температурата.	Това е нормално, не е възникнала неизправност.	Компресорът се включва след известно време.
Температурата в уреда е твърде ниска/висока.	Регулаторът на температурата не е настроен правилно.	Задайте по-висока/по-ниска температура.
	Капакът не е затворен правилно.	Проверете дали капакът се затваря правилно и уплътненията не са повредени или замърсени.
	Температурата на уреда е твърде висока.	Оставете храната да се охлади до стайна температура преди да я съхранявате.
	Прекалено много продукти се съхраняват едновременно.	Зареждайте по-малко продукти за едновременно съхранение.
	Дебелината на леда е повече от 4 – 5 mm.	Размразете уреда. Вижте глава „Грижи и почистване/Размразяване на уреда“.
	Капакът е бил отворян прекалено често.	Отворете капака само, ако е необходимо.
	Функцията SUPER е включена.	Направете справка в глава „Командно табло/SUPER функцията“.
	Продуктите, които трябва да се замразят, са поставени твърде близко един до друг.	Уверете се, че има циркулация на студен въздух в уреда.
	Уредът е в близост до източника на топлина.	Вижте глава „Монтаж/Местоположение“.


Ако уредът все още не работи правилно след горните проверки, свържете се с най-близкия оторизиран сервизен център.


Посочете модела и серийния номер на вашия уред, когато се свържете с оторизирания сервизен център. Това ще ускори получената помощ.

11. ТЕХНИЧЕСКИ ДАННИ

Модел	Височина	Ширина	Дълбочина	Волтаж	Честота	Време на повишаване
	mm					mm
LCB1AF1 0W0	845	545	545	230-240	50	24
LCB1AF1 4W0	845	705	545	230-240	50	26
LCB3LE2 0W0	845	905	545	230-240	50	30
LCB3LF20 W0	845	905	545	230-240	50	30
LCB3LF26 W0	845	960	700	230-240	50	36
LCB3LE3 1W0	845	1120	700	230-240	50	37
LCB3LF31 W0	845	1120	700	230-240	50	37
LCB3LE3 8W0	845	1300	700	230-240	50	40
LCB3LF38 W0	845	1300	700	230-240	50	40
LCB3LE2 6W0	845	960	700	230-240	50	36
LCB3LF31 W1	845	1120	700	230-240	50	30
LCB3LF31 W0	845	1120	700	230-240	50	36

12. ОПАЗВАНЕ НА ОКОЛНАТА СРЕДА

Рециклирайте материалите със символа . Поставете опаковките в съответните контейнери за рециклирането им. Помогнете за опазването на околната среда и човешкото здраве, както и за рециклирането на отпадъци от

електрически и електронни уреди. Не изхвърляйте уредите, означени със символа , заедно с битовата смет. Върнете уреда в местния пункт за рециклиране или се обърнете към вашата общинска служба.

OBSAH

1. BEZPEČNOSTNÍ INFORMACE.....	18
2. BEZPEČNOSTNÍ POKYNY	20
3. INSTALACE.....	22
4. CELKOVÝ POHLED.....	24
5. OVLÁDACÍ PANEL.....	25
6. PŘED PRVNÍM POUŽITÍM.....	25
7. DENNÍ POUŽÍVÁNÍ.....	26
8. TIPY A RADY.....	26
9. ČISTĚNÍ A ÚDRŽBA.....	27
10. ODSTRAŇOVÁNÍ ZÁVAD.....	28
11. TECHNICKÉ ÚDAJE.....	31

MYSLÍME NA VÁS

Děkujeme, že jste si zakoupili spotřebič značky Electrolux. Vybrali jste si produkt, se kterým jsou spjaty desítky let profesionálních zkušeností a inovací. Tento důmyslný a stylový spotřebič byl navržen s ohledem na jeho uživatele. Kdykoliv jej proto používáte, můžete se spolehnout, že pokaždé dosáhnete skvělých výsledků.

Vítá Vás Electrolux.

Navštivte naše stránky ohledně:



Rady ohledně používání, brožury, poradce při potížích, servisních informací:
www.electrolux.com/webselfservice



Registrace vašeho spotřebiče, kterou získáte lepší servis:
www.registerelectrolux.com



Nákupu příslušenství, spotřebního materiálu a originálních náhradních dílů pro váš spotřebič:
www.electrolux.com/shop


PÉČE O ZÁKAZNÍKY A SERVIS

Doporučujeme používat originální náhradní díly.

Při kontaktu se servisním střediskem se ujistěte, že máte k dispozici následující údaje: Model, výrobní číslo (PNC), sériové číslo. Tyto informace jsou uvedeny na typovém štítku.

 **Upozornění / Důležité bezpečnostní informace**

 **Všeobecné informace a rady**

 **Poznámky k ochraně životního prostředí**

Změny vyhrazeny.

1. BEZPEČNOSTNÍ INFORMACE

Tento návod si pečlivě přečtete ještě před instalací spotřebiče a jeho prvním použitím. Výrobce nenese

odpovědnost za žádný úraz ani škodu v důsledku nesprávné instalace nebo použití. Návod k použití vždy uchovávejte na bezpečném a přístupném místě pro jeho budoucí použití.

1.1 Bezpečnost dětí a postižených osob

- Tento spotřebič smí používat děti starší osmi let nebo osoby se sníženými fyzickými, smyslovými nebo duševními schopnostmi nebo osoby bez patřičných zkušeností a znalostí, pouze pokud tak činí pod dozorem nebo vedením, které zohledňuje bezpečný provoz spotřebiče, a pokud rozumí rizikům spojeným s provozem spotřebiče.
- Děti ve věku tří až osmi let a osoby s rozsáhlým a komplexním postižením bez stálého dozoru držte z dosahu spotřebiče.
- Děti mladší tří let bez stálého dozoru držte z dosahu spotřebiče.
- Nenechte děti hrát si se spotřebičem.
- Čištění a uživatelskou údržbu spotřebiče by neměly provádět děti bez dozoru.
- Všechny obaly uschovejte z dosahu dětí a řádně je zlikvidujte.

1.2 Všeobecné bezpečnostní informace

- Tento spotřebič je určen pro použití v domácnosti a pro následující způsoby použití:
 - Ve farmářských domech, v kuchyňkách pro zaměstnance v obchodech, kancelářích a jiných pracovních prostředích
 - Pro zákazníky hotelů, motelů, penzionů a jiných ubytovacích zařízení
- **VAROVÁNÍ:** Udržujte volně průchodné větrací otvory na povrchu spotřebiče nebo kolem vestavěného spotřebiče.

- **VAROVÁNÍ:** K urychlení odmrazování nepoužívejte mechanické ani jiné pomocné prostředky, které nejsou doporučeny výrobcem.
- **VAROVÁNÍ:** Nepoškoďte chladicí okruh.
- **VAROVÁNÍ:** V prostoru chladicích spotřebičů nepoužívejte jiné elektrické přístroje, než typy schválené k tomuto účelu výrobcem.
- K čištění spotřebiče nepoužívejte proud vody nebo páru.
- Vyčistěte spotřebič vlhkým měkkým hadrem. Používejte pouze neutrální mycí prostředky. Nepoužívejte prostředky s drsnými částicemi, drátěnky, rozpouštědla nebo kovové předměty.
- V tomto spotřebiči neuchovávejte výbušné směsi, jako např. aerosolové spreje s hořlavým hnacím plynem.
- Jestliže je poškozený přívodní kabel, smí ho vyměnit pouze výrobce, autorizované servisní středisko nebo osoba s podobnou příslušnou kvalifikací, jinak by mohlo dojít k úrazu.

2. BEZPEČNOSTNÍ POKYNY

2.1 Instalace



VAROVÁNÍ!

Tento spotřebič smí instalovat jen kvalifikovaná osoba.

- Odstraňte veškerý obalový materiál.
- Poškozený spotřebič neinstalujte ani nepoužívejte.
- Řiďte se pokyny k instalaci dodanými spolu s tímto spotřebičem.
- Při přemísťování spotřebiče buďte vždy opatrní, protože je těžký. Vždy používejte ochranné rukavice a uzavřenou obuv.
- Přesvědčte se, že vzduch může okolo spotřebiče volně proudit.
- Při první instalaci nebo změně směru otevírání dveří počkejte alespoň čtyři hodiny, než spotřebič připojíte k napájení. Olej tak může natéct zpět do kompresoru.

- Před každou činností na spotřebiči (např. změna směru otevírání dveří) vytáhněte zástrčku ze síťové zásuvky.
- Neinstalujte spotřebič v blízkosti topidel, sporáků, trub či varných desek.
- Nevystavujte spotřebič dešti.
- Neinstalujte spotřebič tam, kde by se dostal do přímého slunečního světla.
- Neinstalujte spotřebič v příliš vlhkých či příliš chladných místech.
- Při přemísťování spotřebiče jej nadzdvihněte za přední okraj, abyste zabránili poškrábání podlahy.

2.2 Připojení k elektrické síti



VAROVÁNÍ!

Hrozí nebezpečí požáru nebo úrazu elektrickým proudem.

**VAROVÁNÍ!**

Při instalaci spotřebiče se ujistěte, že není napájecí kabel nikdy zachycený či poškozený.

**VAROVÁNÍ!**

Nepoužívejte rozbočovací zástrčky ani prodlužovací kabely.

- Spotřebič musí být uzemněn.
- Zkontrolujte, zda údaje na typovém štítku souhlasí s parametry elektrické sítě.
- Vždy používejte správně instalovanou síťovou zásuvku s ochranou proti úrazu elektrickým proudem.
- Dbejte na to, abyste nepoškodili elektrické součásti (např. napájecí kabel, síťovou zástrčku, kompresor). Při výměně elektrických součástí se obraťte na autorizované servisní středisko či elektrikáře.
- Napájecí kabel musí zůstat pod úrovní síťové zástrčky.
- Síťovou zástrčku zapojte do síťové zásuvky až na konci instalace spotřebiče. Po instalaci musí zůstat síťová zástrčka nadále dostupná.
- Neodpojte spotřebič ze zásuvky tahem za kabel. Vždy tahejte za zástrčku.

2.3 Použití spotřebiče

**VAROVÁNÍ!**

Hrozí nebezpečí zranění, popálení, úrazu elektrickým proudem nebo požáru.



Spotřebič obsahuje hořlavý plyn isobutan (R600a) - zemní plyn, který je dobře snášen životním prostředím. Dbejte na to, abyste nepoškodili chladicí okruh obsahující isobutan.

- Neměňte technické parametry tohoto spotřebiče.
- Do spotřebiče nevkládejte jiná elektrická zařízení (jako např. výrobničky zmrazliny), pokud nejsou výrobcem označena jako použitelná.

- Pokud dojde k poškození chladicího okruhu, ujistěte se, že se v místnosti nenachází zdroje otevřeného ohně či možného vznícení. Místnost vyvětrejte.
- Zabraňte kontaktu horkých předmětů s plastovými částmi spotřebiče.
- Do mrazicího oddílu nevkládejte sycené nápoje. V nádobě takových nápojů by vznikl přetlak.
- Ve spotřebiči neuchovávejte hořlavé plyny a kapaliny.
- Do spotřebiče, do jeho blízkosti nebo na spotřebič neumísťujte hořlavé předměty nebo předměty obsahující hořlavé látky.
- Nedotýkejte se kompresoru či kondenzátoru. Jsou horké.
- Nedotýkejte se a neodstraňujte předměty či potraviny z mrazicího oddílu, pokud máte mokré či vlhké ruce.
- Nezmrazujte znovu potraviny, které byly rozmražené.
- Dodržujte skladovací pokyny uvedené na balení mražených potravin.
- Potraviny před vložením do mrazicího oddílu zabalte do jakéhokoliv vhodného materiálu pro kontakt s potravinami.

2.4 Vnitřní osvětlení

**VAROVÁNÍ!**

Nebezpečí úrazu elektrickým proudem!

- Typ osvětlení použitý u tohoto spotřebiče je určen pouze do domácích spotřebičů. Nepoužívejte je pro osvětlení domácnosti.

2.5 Čištění a údržba

**VAROVÁNÍ!**

Hrozí nebezpečí poranění nebo poškození spotřebiče.

- Před čištěním nebo údržbou spotřebič vždy vypněte a vytáhněte síťovou zástrčku ze zásuvky.
- Tento spotřebič obsahuje uhlovodíky v chladicí jednotce. Údržbu a doplnění jednotky smí provádět pouze kvalifikovaná osoba.

- Pravidelně kontrolujte vypouštěcí otvor spotřebiče a v případě potřeby jej vyčistěte. Jestliže je otvor ucpaný, bude se na dně spotřebiče shromažďovat voda.

2.6 Obsluha

- Pro opravu spotřebiče se obraťte na autorizované servisní středisko.
- Používejte výhradně originální náhradní díly.

2.7 Likvidace



VAROVÁNÍ!

Hrozí nebezpečí úrazu či udušení.

- Odpojte spotřebič od elektrické sítě.
- Odřízněte a vyhodte síťový kabel.
- Odstraňte dveře, abyste zabránili uvěznění dětí a domácích zvířat ve spotřebiči.
- Chladicí okruh a izolační materiály tohoto spotřebiče neškodí ozonové vrstvě.
- Izolační pěna obsahuje hořlavé plyny. Pro informace ohledně správné likvidace spotřebiče se obraťte na místní úřady.
- Nepoškožujte část chladicí jednotky, která se nachází blízko výměníku tepla.

3. INSTALACE



VAROVÁNÍ!

Viz kapitoly o bezpečnosti.

3.1 Umístění

Spotřebič instalujte na suchém, dobře větraném místě, jehož okolní teplota odpovídá klimatické třídě uvedené na typovém štítku spotřebiče:

Klima- tická třída	Okolní teplota
SN	+10 °C až +32 °C
N	+16 °C až +32 °C
ST	+16 °C až +38 °C
T	+16 °C až +43 °C



U některých typů modelů může při provozu mimo daný rozsah docházet k problémům s fungováním. Správný provoz lze zaručit pouze v rámci stanoveného teplotního rozsahu.

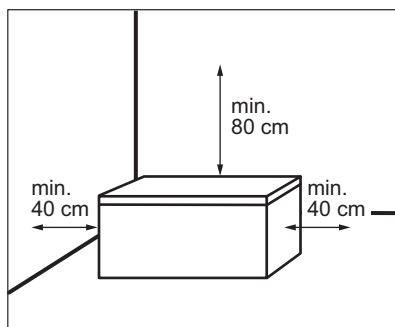
3.2 Umístění

Spotřebič musí být instalován v dostatečné vzdálenosti od jakýchkoliv

zdrojů tepla, jako jsou radiátory, bojler, přímé sluneční světlo apod.

- Postavte spotřebič do vodorovné polohy na pevný povrch.
- Ujistěte se, že spotřebič stojí rovně na všech čtyřech nožičkách. Můžete ho vyrovnat seřízením dvou dolních předních nožiček.
- Pro dosažení nejlepšího výkonu spotřebič neumísťte pod závěsné nástěnné skřínky.
- Přesvědčte se, že vzduch může okolo spotřebiče volně proudit.

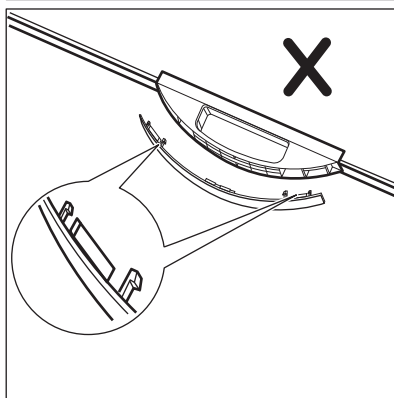
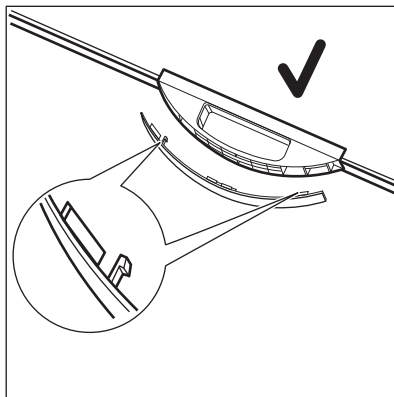
Doporučená vzdálenost kolem spotřebiče:



Zástrčka musí být po instalaci spotřebiče přístupná.

3.3 Připojení k elektrické síti

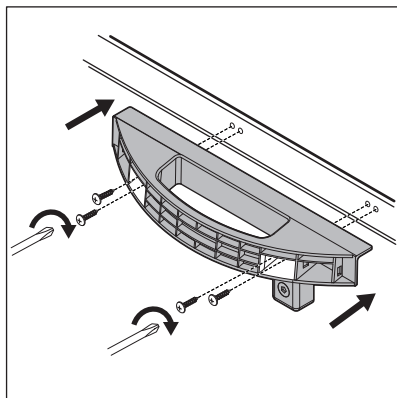
- Spotřebič smí být připojen k síti až po ověření, že napětí a frekvence uvedené na typovém štítku odpovídají napětí v domácí síti.
- Spotřebič musí být uzemněn. Zástrčka napájecího kabelu je k tomuto účelu vybavena příslušným kontaktem. Pokud není domácí zásuvka uzemněná, poraďte se s odborníkem a připojte spotřebič k samostatnému uzemnění v souladu s platnými předpisy.
- Výrobce odmítá veškerou odpovědnost v případě nedodržení výše uvedených pokynů.
- Tento spotřebič je v souladu se směrnici EHS.



3.4 Průvodce instalací držadla

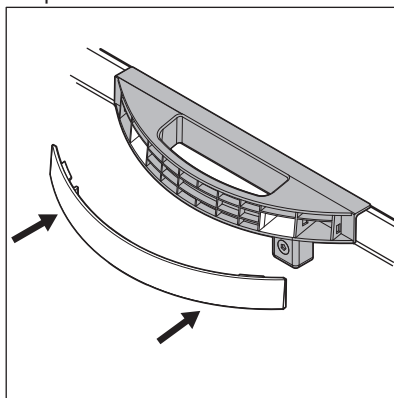
i Neplatí pro model LCB1AF10W0.

1. Z plastového sáčku vyndejte podstavec držadla a čtyři šrouby.
2. Umístěte držadlo do polohy podle obrázku. Pomocí křížového šroubováku připevněte podstavec držadla k víku.



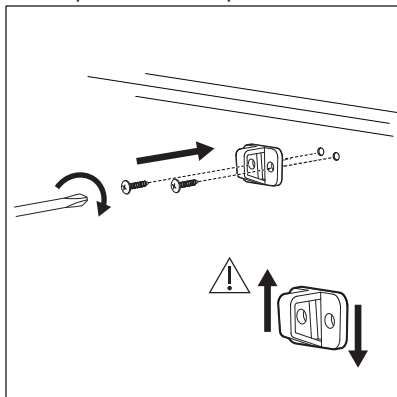
3. Vyměňte kryt držadla z plastového sáčku. Abyste zabránili instalaci krytu držadla vzhůru nohama, zkontrolujte před instalací směr krytu.

4. Zatlačte kryt na přední stranu podstavce držadla.



5. Některé modely jsou vybaveny zámkem. K instalaci háčku zámku vyndejte háček zámku a dva kusy šroubů s kulatými hlavami z plastového sáčku. Pomocí křížového

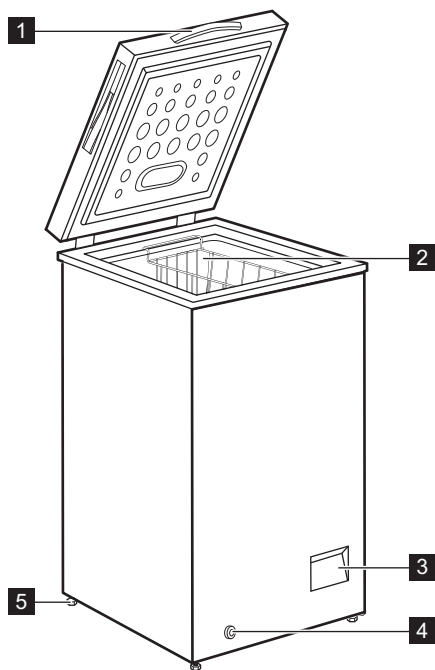
šroubováku sestavte háček zámku na přední straně spotřebiče.



Několikrát otevřete a zavřete víko, abyste se ujistili, že je držadlo řádně připevněné.

4. CELKOVÝ POHLED

4.1 Popis spotřebiče



1 Držadlo

2 Koš

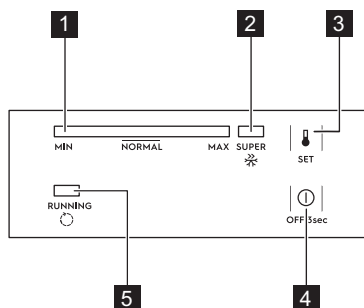
3 Ovládací panel

4 Vnější vypouštěcí zátka

5 Kolo

5. OVLÁDACÍ PANEĽ

5.1 Ovládací panel



- 1** Kontrolka teploty
- 2** Kontrolka SUPER
- 3** Tlačítko NASTAVIT
- 4** Tlačítko VYPNOUT
- 5** Provozní kontrolka

5.2 Zapnutí/vypnutí

1. Spotřebič zapnete zapojením zástrčky do síťové zásuvky.
2. Pokud kontrolky nesvítí, stiskněte tlačítko VYP na tři sekundy.
3. K vypnutí spotřebiče na tři sekundy stiskněte tlačítko VYP.

5.3 Regule teploty

K nastavení teploty:

1. Opakovaně stiskněte tlačítko NASTAVIT, dokud nedosáhnete požadované teploty.

Nastavení MAX je nejchladnější.

2. Teplota se nastaví pět sekund po posledním stisknutí.

Při hledání přesného nastavení mějte na paměti, že teplota uvnitř spotřebiče závisí na:

- teplotě místnosti
- četnosti otevírání víka
- množství vložených potravin
- umístění spotřebiče.

5.4 Funkce SUPER

Funkce SUPER urychluje zmrazování čerstvých potravin a současně chrání již uložené potraviny před nežádoucím zahřátím.

Zapnutí funkce:

1. Opakovaně stiskněte tlačítko NASTAVIT, dokud se nerozsvítí kontrolka SUPER.
2. Funkce po posledním stisknutí nastaví pět sekund.

Funkce SUPER se vypne automaticky po 52 hodinách, kdy se teplota vrátí na předchozí nastavení.

Tuto funkci můžete zastavit ručně před uplynutím této doby stisknutím tlačítka NASTAVIT a nastavením požadované teploty.

5.5 Provozní kontrolka

Tato kontrolka svítí, když pracuje kompresor, a zhasne, když kompresor přestane pracovat.

6. PŘED PRVNÍM POUŽITÍM



VAROVÁNÍ!

Viz kapitoly o bezpečnosti.

6.1 Čistění vnitřku spotřebiče

Před prvním použitím spotřebiče omyjte vnitřek a veškeré vnitřní příslušenství vlažnou vodou s trochou neutrálního mycího prostředku, abyste odstranili

typický pach nového výrobku, pak vše důkladně vytřete do sucha.



POZOR!

Nepoužívejte čisticí prostředky, abrazivní prášky, čističe na bázi chlóru nebo ropy, které mohou poškodit povrch spotřebiče.

6.2 Připojení k elektrické síti

Když zapojíte spotřebič do napájení nebo když se zapne po výpadku proudu,

všechny kontrolky jednou problknou. Spotřebič se poté vrátí na předchozí nastavení.

7. DENNÍ POUŽÍVÁNÍ



VAROVÁNÍ!

Viz kapitoly o bezpečnosti.

7.1 Zmrazování čerstvých potravin

Mrazicí oddíl se hodí pro zmrazování čerstvých potravin a pro dlouhodobé uložení zmrazených a hlubokozmrazených potravin.

Maximální množství čerstvých potravin, které je možné zmrazit během 24 hodin, je uvedeno na typovém štítku (viz „Technické údaje“).



Spusťte funkci SUPER 24 hodin před vložením potravin do spotřebiče.

Zmrazování trvá 24 hodin – během této doby nepřidávejte žádné další potraviny ke zmrazení.

7.2 Uskladnění zmrazených potravin

Po prvním spuštění spotřebiče nebo po jeho dlouhodobé odstávce nechte

spotřebič před vložením potravin běžet nejméně 24 hodin na vyšší nastavení.



Více úložného prostoru můžete získat vyjmutím koše.



POZOR!

V případě náhodného rozmrazení, například z důvodu výpadku proudu, a pokud výpadek proudu trval delší dobu, než je uvedeno v tabulce technických údajů, je nutné rozmrazené potraviny rychle spotřebovat nebo ihned uvařit či upéct a potom opět zmrazit (po ochlazení).

7.3 Rozmrazování

Hlubokozmrazené nebo zmrazené potraviny je možné před použitím rozmrazit v chladničce nebo při pokojové teplotě, podle toho, kolik máte času.

Malé kusky lze dokonce tepelně upravovat ještě upravené, přímo z mrazničky: čas přípravy bude ale v takovém případě delší.

8. TIPY A RADY



VAROVÁNÍ!

Viz kapitoly o bezpečnosti.

8.1 Tipy pro zmrazování potravin

K dosažení dokonalého zmrazovacího procesu vám nabízíme následující rady:

- Maximální množství potravin, které je možné zmrazit za 24 hodin, je uvedeno na typovém štítku.



Spusťte funkci SUPER 24 hodin před vložením potravin do spotřebiče.

- Zmrazovací proces trvá 24 hodin. V této době nepřidávejte žádné další potraviny ke zmrazení.
- Mrazte pouze potraviny prvotřídní kvality, čerstvé a dokonale očištěné.
- Připravte potraviny v malých porcích, aby se mohly rychle a zcela zmrazit, a bylo pak možné rozmrazit pouze požadované množství.
- Zabalte potraviny do alobalu nebo polyetylenu a přesvědčte se, že jsou baličky vzduchotěsné.
- Čerstvé, nezmrázené potraviny se nesmí dotýkat již zmrazených potravin, protože by zvýšily jejich teplotu.

- Libové potraviny vydrží uložené déle a v lepším stavu, než tučné; sůl zkracuje délku bezpečného skladování potravin.
- Vodové zmrzliny mohou při konzumaci okamžitě po vyjmutí z mrazicího oddílu způsobit v ústech a na pokožce popáleniny mrazem.
- Doporučujeme napsat na každý balíček viditelně datum uskladnění, abyste mohli správně dodržet dobu uchování potravin.

8.2 Tipy pro skladování zmrazených potravin

K dosažení nejlepšího výkonu zakoupeného spotřebiče dodržujte následující podmínky:

- vždy si při nákupu ověřte, že zakoupené zmrazené potraviny byly prodejcem správně skladovány;
- zajistíte, aby zmrazené potraviny byly z obchodu přineseny v co nejkratším možném čase;

- neotvírejte víko často, ani je nenechávejte otevřené déle, než je nezbytně nutné.
- Již rozmrazené potraviny se rychle kazí a nesmí se znovu zmrazovat.
- Nepřekračujte dobu skladování uvedenou výrobcem na obalu.

8.3 Tipy pro úsporu energie

- Střední nastavení teploty uchovává zmrazené potraviny, zatímco šetří energii.
- Mrazicí oddíl (mraznička): Vnitřní konfigurace spotřebiče představuje tu, která zajišťuje nejúspornější využití energie.
- Neotvírejte víko často, ani je nenechávejte otevřené déle, než je nezbytně nutné.

9. ČIŠTĚNÍ A ÚDRŽBA



VAROVÁNÍ!

Viz kapitoly o bezpečnosti.

9.1 Čištění



POZOR!

Před každou údržbou nebo čištěním spotřebič odpojte od elektrické sítě.



K čištění vnitřních stěn mrazničky nepoužívejte saponáty, abrazivní prášky ani podobné výrobky, silně parfémované čisticí prostředky nebo vosková leštidla.

K čištění spotřebiče nepoužívejte čisticí zařízení na páru.

Dbejte na to, abyste nepoškodili chladicí systém.

vrstev novin a dejte je na chladné místo.

3. Pravidelně myjte spotřebič a příslušenství vlažnou vodou a neutrálním čisticím prostředkem. Těsnění víka čistěte opatrně.
4. Spotřebič důkladně vysušte.
5. Zasuňte zástrčku do zásuvky.
6. Zapněte spotřebič.
7. Nastavte teplotu na nastavení MAX a zavřete víko. Vyčkejte dvě nebo tři hodiny, než uložíte dříve vyjmuté potraviny zpět do spotřebiče.
8. Nastavte teplotu na požadované nastavení.

1. Vypněte spotřebič.
2. Vyjměte všechny zmrazené potraviny, zabalte je do několika

9.2 Odmrazování mrazničky



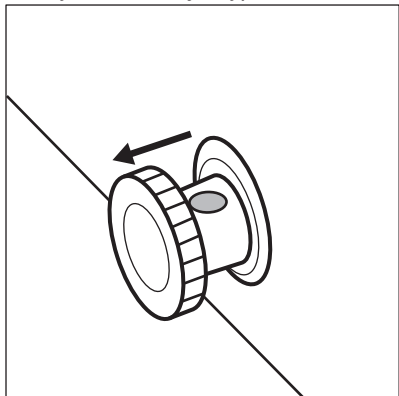
POZOR!

Nikdy k odstraňování námrazy z mrazničky nepoužívejte ostré kovové nástroje. Mohli byste ji poškodit.

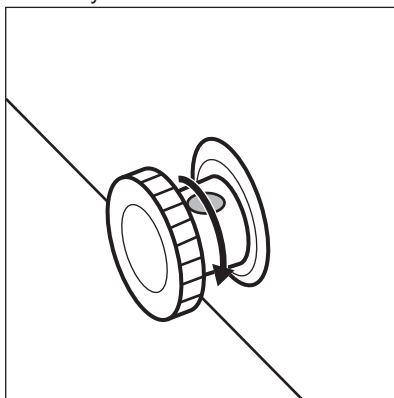
K urychlení odmrazování nepoužívejte mechanické nebo jiné pomocné prostředky.

Mrazničku odmrazujte, když vrstva námrazy dosáhne tloušťky kolem 10 - 15 mm.

1. Vypněte spotřebič.
2. Vyměte všechny zmrazené potraviny, zabalte je do několika vrstev novin a dejte je na chladné místo.
3. Vyměte vypouštěcí zátku zevnitř spotřebiče.
4. Nechte víko otevřené.
5. Položte misku pod vnější vypouštěcí zátku.
6. Vytáhněte vnější vypouštěcí zátku.



7. Otočte vypouštěcí zátku o 180 stupňů a nechte vodu vytéci do misky.



Ujistěte se, že se voda nerozlije mimo misku.

8. Vnitřek vyčistěte a důkladně vysušte.
9. Zapněte spotřebič.
10. Nastavte teplotu na nastavení MAX a zavřete víko. Vyčkejte dvě nebo tři hodiny, než uložíte dříve vyjmuté potraviny zpět do spotřebiče.
11. Nastavte teplotu na požadované nastavení.

10. ODSTRAŇOVÁNÍ ZÁVAD



VAROVÁNÍ!

Viz kapitoly o bezpečnosti.

10.1 Co dělat, když...



Během chodu spotřebiče se ozývají se zvuky (např. bublání, drnění, praskání nebo cvakání), které jsou normální.

Problém	Možná příčina	Řešení
Spotřebič nefunguje.	Spotřebič je vypnutý.	Zapněte spotřebič.
	Zástrčka není správně zasunutá do zásuvky.	Zkontrolujte, zda je spotřebič správně zapojený.
	Zásuvka není pod proudem.	Zapojte spotřebič do jiné elektrické síťové zásuvky. Obratě se na kvalifikovaného elektrikáře.
Spotřebič je hlučný.	Spotřebič není správně postaven.	Zkontrolujte stabilní polohu spotřebiče. Řiďte se pokyny v části „Instalace/umístění“.
	Spotřebič se dotýká stěny nebo jiných předmětů.	Lehce posuňte spotřebičem. Řiďte se pokyny v části „Instalace/umístění“.
Kontrolka teploty bliká zleva doprava.	Chyba teplotního snímače.	Obratě se na autorizované servisní středisko.
Víko se zcela nezavírá.	Obaly potravin blokují víko.	Uspořádejte balení potravin správně.
	Ve spotřebiči je příliš mnoho námrazy.	Spotřebič odmrazte. Řiďte se částí „Čištění a údržba/odmrazování spotřebiče“.
Víko se obtížně otevírá.	Těsnění víka je znečištěné nebo lepkavé.	Vyčistěte těsnění víka.
Osvětlení nefunguje.	Vadná žárovka.	Obratě se na autorizované servisní středisko nebo vyměňte LED osvětlení.
Kompresor funguje nepřetržitě.	Nesprávně nastavená teplota.	Viz pokyny v části „Ovládací panel/regulace teploty“.
	Příčinou může být vložení velkého množství potravin ke zmrazení najednou.	Počkejte několik hodin a pak znovu zkontrolujte teplotu.
	Teplota v místnosti je příliš vysoká.	Viz tabulka klimatické třídy na typovém štítku nebo část „Instalace/umístění“.
	Vložili jste příliš teplé jídlo.	Nechte potraviny vychladnout na teplotu místnosti a teprve pak je vložte do spotřebiče.

Problém	Možná příčina	Řešení
	Víko není řádně zavřeno.	Zkontrolujte, zda se víko zavírá správně a zda není poškozené nebo zašpiněné těsnění.
	Funkce SUPER je zapnuta.	Viz pokyny v části „Ovládací panel/funkce SUPER“.
Příliš mnoho námrazy a ledu.	Víko není správně zavřené nebo je deformované či zašpiněné těsnění.	Zkontrolujte, zda se víko zavírá správně a zda není poškozené nebo zašpiněné těsnění.
	Nesprávně nastavená teplota.	Viz pokyny v části „Ovládací panel/regulace teploty“.
Po stisknutí SUPER nebo po změně teploty se kompresor nespustí okamžitě.	Toto je normální jev, který nepředstavuje poruchu spotřebiče.	Kompresor se spouští až po určité době.
Teplota ve spotřebiči je příliš nízká/vysoká.	Není správně nastavený regulátor teploty.	Nastavte vyšší/nížší teplotu.
	Víko není řádně zavřeno.	Zkontrolujte, zda se víko zavírá správně a zda není poškozené nebo zašpiněné těsnění.
	Teplota potravin je příliš vysoká.	Nechte potraviny vychladnout na teplotu místnosti a teprve pak je vložte do spotřebiče.
	Vložili jste příliš velké množství lahví najednou.	Ukládejte do spotřebiče menší množství potravin.
	Síla námrazy je větší než 4 - 5 mm.	Spotřebič odmrazte. Řiďte se částí „Čištění a údržba/odmrazování spotřebiče“.
	Otvírali jste příliš často víko.	Víko otevírejte jen v případě potřeby.
	Funkce SUPER je zapnuta.	Viz pokyny v části „Ovládací panel/funkce SUPER“.
	Potraviny ke zmrazení jsou položeny příliš těsně u sebe.	Zkontrolujte, zda ve spotřebiči může dobře obíhat chladný vzduch.
	Spotřebič je umístěn v blízkosti tepelného zdroje.	Řiďte se pokyny v části „Instalace/umístění“.


Projevuje-li se závada i po provedení výše uvedených úkonů, obraťte se na nejbližší autorizované servisní středisko.


Když se obrátíte na autorizované servisní středisko, uveďte model a sériové číslo vašeho spotřebiče. Tím urychlíte poskytovanou podporu.

11. TECHNICKÉ ÚDAJE

Model	Výška	Šířka	Hloubka	Napětí	Frekvence	Skladovací doba při poruše
	mm	mm	mm	V	Hz	hodin
LCB1AF1 0W0	845	545	545	230-240	50	24
LCB1AF1 4W0	845	705	545	230-240	50	26
LCB3LE2 0W0	845	905	545	230-240	50	30
LCB3LF20 W0	845	905	545	230-240	50	30
LCB3LF26 W0	845	960	700	230-240	50	36
LCB3LE3 1W0	845	1120	700	230-240	50	37
LCB3LF31 W0	845	1120	700	230-240	50	37
LCB3LE3 8W0	845	1300	700	230-240	50	40
LCB3LF38 W0	845	1300	700	230-240	50	40
LCB3LE2 6W0	845	960	700	230-240	50	36
LCB3LF31 W1	845	1120	700	230-240	50	30
LCB3LF31 W0	845	1120	700	230-240	50	36

12. POZNÁMKY K OCHRANĚ ŽIVOTNÍHO PROSTŘEDÍ

Recyklujte materiály označené symbolem . Obaly vyhodte do příslušných odpadních kontejnerů k recyklaci. Pomáhejte chránit životní prostředí a lidské zdraví a recyklovat

elektrické a elektronické spotřebiče určené k likvidaci. Spotřebiče označené příslušným symbolem  nelikvidujte spolu s domovním odpadem. Spotřebič odevzdejte v místním sběrném dvoře nebo kontaktujte místní úřad.

TARTALOM

1. BIZTONSÁGI INFORMÁCIÓK.....	32
2. BIZTONSÁGI UTASÍTÁSOK.....	34
3. ÜZEMBE HELYEZÉS.....	36
4. ÁLTALÁNOS ÁTTEKINTÉS.....	39
5. KEZELŐPANEL.....	40
6. AZ ELSŐ HASZNÁLAT ELŐTT.....	40
7. NAPI HASZNÁLAT.....	41
8. HASZNOS TANÁCSOK ÉS JAVASLATOK.....	41
9. ÁPOLÁS ÉS TISZTÍTÁS.....	42
10. HIBAEHÁRÍTÁS.....	44
11. MŰSZAKI ADATOK.....	46

GONDOLUNK ÖNRE

Köszönjük, hogy Electrolux terméket vásárolt. Ön olyan készülék tulajdonosa lett, mely mögött több évtizedes szakmai tapasztalat és innováció áll. Rendkívüli tudását és stílusos megjelenését az Ön igényei ihlették. Valahányszor csak használja, biztos lehet abban, hogy a benne foglalt tudás a siker garanciája. Köszöntjük az Electrolux világában!

Látogassa meg a weboldalunkat:



Kezelési tanácsok, kiadványok, hibaelhárító, szerviz információk:
www.electrolux.com/webselfservice



További előnyökért regisztrálja készülékét:
www.registerelectrolux.com



Kiegészítők, segédanyagok és eredeti alkatrészek vásárlása a készülékhez:
www.electrolux.com/shop

VÁSÁRLÓI TÁMOGATÁS ÉS SZERVIZ

Kizárólag eredeti alkatrészek használatát javasoljuk.

Ha készülékével a szervizhez fordul, legyenek kéznél az alábbi adatok: Típus, termékszám, sorozatszám.

Ezek az információk az adattáblán olvashatók.

 Figyelmeztetés - Biztonsági információk

 Általános információk és hasznos tanácsok

 Környezetvédelmi információk

A változtatások jogát fenntartjuk.

1. BIZTONSÁGI INFORMÁCIÓK

Az üzembe helyezés és használat előtt gondosan olvassa el a mellékelt útmutatót. A gyártó nem vállal felelősséget a helytelen beszerelés vagy használat miatt

keletkezett sérülésekért és károkért. Tartsa biztonságos és elérhető helyen az útmutatót, hogy szükség esetén mindig a rendelkezésére álljon.

1.1 Gyermek és fogyatékkal élő személyek biztonsága

- A készüléket 8 év feletti gyermekek és csökkent fizikai, értelmi vagy mentális képességű, illetve megfelelő tapasztalatok vagy ismeretek híján lévő személyek csak felügyelettel, vagy a készülék biztonságos használatára vonatkozó megfelelő tájékoztatás esetén használhatják.
- A 3-8 éves gyermekek, illetve a súlyos, komplex fogyatékossgal élő személyek állandó felügyelet nélkül nem tartózkodhatnak a készülék közelében.
- 3 évesnél fiatalabb gyermekek kizárólag folyamatos felügyelet mellett tartózkodhatnak a készülék közelében.
- Ne hagyja, hogy gyermekek játsszanak a készülékkel.
- Gyermekek felügyelet nélkül nem végezhetnek tisztítási vagy karbantartási tevékenységet a készüléken.
- Minden csomagolóanyagot tartson távol a gyermekektől, és megfelelően dobja azokat hulladékba.

1.2 Általános Biztonság

- A készüléket háztartási, illetve más hasonló felhasználási területekre szánták, mint például:
 - Hétvégi házak, üzletek, irodák és egyéb munkahelyeken kialakított személyzeti konyhák
 - Hotelek, motelek, szállások és egyéb lakás céljára szolgáló ingatlanok esetén az ügyfelek számára
- **FIGYELMEZTETÉS:** Ne takarja le a készülékházon vagy a beépített szerkezeten lévő szellőzőnyílásokat.

- **FIGYELMEZTETÉS:** Csak a gyártó által ajánlott mechanikus berendezéseket vagy eszközöket használjon a leolvasztás meggyorsítására.
- **FIGYELMEZTETÉS:** Ügyeljen arra, hogy ne sérüljön meg a hűtőkör.
- **FIGYELMEZTETÉS:** Kizárólag a gyártó által ajánlott típusú elektromos berendezéseket használjon a készülék ételtároló rekeszeiben.
- A készülék tisztításához ne használjon vízsugarat vagy gőzt.
- A készüléket puha, nedves ruhával tisztítsa. Csak semleges tisztítószerrel használjon. Ne használjon súrolószert, súrolószivacsot, oldószert vagy fém tárgyat.
- Tilos robbanásveszélyes termékeket és anyagokat (pl.: gyulladásveszélyes hajtógázzal töltött aeroszolos flakonokat) tárolni a készülékben.
- Ha a hálózati kábel megsérül, azt a gyártónak vagy a márkaszerviznek vagy más hasonlóan képzett személynek kell kicserélnie, nehogy veszélyhelyzet álljon elő.

2. BIZTONSÁGI UTASÍTÁSOK

2.1 Üzembe helyezés



FIGYELMEZTETÉS!

A készüléket csak képesített személy helyezheti üzembe.

- Távolítsa el az összes csomagolóanyagot.
- Ne helyezzen üzembe, és ne is használjon sérült készüléket.
- Tartsa be a készülékhez mellékelt üzembe helyezési útmutatóban foglaltakat.
- A készülék nehéz, ezért legyen körültekintő a mozgatásakor. Mindig használjon munkavédelmi kesztyűt és zárt lábbelit.
- Gondoskodjon arról, hogy keringeni tudjon a levegő a készülék körül.
- Az első üzembe helyezéskor vagy az ajtó nyitási irányának megfordítása után várjon legalább 4 órát, mielőtt csatlakoztatja a készüléket az elektromos hálózathoz. Ez azért szükséges, hogy az olaj visszafolyhasson a kompresszorba.
- A készüléken elvégzendő bármilyen művelet végrehajtása (pl. az ajtó nyitási irányának megfordítása) előtt húzza ki a hálózati vezetékét a hálózati aljzattól.
- Ne helyezze üzembe a készüléket radiátorok, tűzhelyek, sütők vagy fűzőlapok közelében.
- Ne tegye ki a készüléket esőnek.
- Ne helyezze üzembe a készüléket közvetlen napsugárzásnak kitett helyen.
- A készüléket nem szabad túl páras vagy túl hideg környezetben üzemeltetni.

- A készülék mozgatásakor a készülék elejének peremét emelje fel, ellenkező esetben megkarcolhatja a padlót.

2.2 Elektromos csatlakoztatás



FIGYELMEZTETÉS!

Tűz- és áramütésveszély.



FIGYELMEZTETÉS!

A készülék elhelyezésekor ügyeljen arra, hogy a hálózati kábel ne csipődjön be és ne sérüljön meg.



FIGYELMEZTETÉS!

Ne használjon hálózati elosztókat és hosszabbító kábeleket.

- A készüléket kötelező földelni.
- Ellenőrizze, hogy az adattáblán szereplő adatok megfelelnek-e a helyi elektromos hálózat paramétereinek.
- Mindig megfelelően felszerelt, áramütés ellen védett aljzatot használjon.
- Ügyeljen az elektromos alkatrészek (pl. hálózati csatlakozódugasz, hálózati kábel, kompresszor) épségére. Ha az elektromos alkatrészek cseréjére szorulnak, forduljon a hivatalos márkaszervizhez vagy elektromos szakemberhez.
- A hálózati kábelnek a hálózati aljzat szintje alatt kell elhelyezkednie.
- Csak az üzembe helyezés befejezése után csatlakoztassa a hálózati csatlakozódugót a hálózati csatlakozóaljzatba. Ügyeljen arra, hogy a hálózati dugasz üzembe helyezés után is könnyen elérhető legyen.
- A készülék csatlakozásának bontására, soha ne a hálózati kábelnél fogva húzza ki a csatlakozódugót. A kábelt mindig a csatlakozódugónál fogva húzza ki.

2.3 Használat



FIGYELMEZTETÉS!

Sérülés-, égés-, áramütés- és tűzveszély.



A készülékben gyúlékony, azonban igen környezetbarát földgáz, izobután (R600a) található. Ügyeljen arra, hogy ne sérts meg a hűtőkör izobutánt tartalmazó alkatrészeit.

- Ne változtassa meg a készülék műszaki jellemzőit.
- Ne helyezzen más elektromos készüléket (például fagyaltkészítő gépet) a készülék belsejébe, hacsak ezt a gyártó kifejezetten nem javasolja.
- Amennyiben a hűtőkör megsérül, tartózkodjon mindennemű nyílt láng és gyújtószikra használatától. Szellőztesse ki a helyiséget.
- Ügyeljen arra, hogy forró tárggyal ne érjen a készülék műanyag részeihez.
- Ne tegyen üdítőitalt a fagyasztótérbe. A fagyás ugyanis nyomást fejt ki az italtároló edényre.
- Ne tároljon gyúlékony gázt vagy folyadékot a készülékben.
- Ne tegyen gyúlékony anyagot vagy gyúlékony anyaggal szennyezett tárgyat a készülékbe, annak közelébe, illetve annak tetejére.
- Ne érintse meg a készülék kompresszorát és kondenzátorát. Ezek üzem közben forróvá válnak.
- Nedves/vizes kézzel ne vegyen ki semmilyen ételt a fagyasztóból, és ne is érintse meg azokat.
- Az egyszer már felolvasztott ételt ne fagyassza vissza.
- Kövesse a fagyasztott étel csomagolásán található tárolási útmutatásokat.
- A fagyasztórekeszbe helyezés előtt csomagolja be az élelmiszert a többi élelmiszerral való érintkezés megakadályozásához.

2.4 Belső világítás



FIGYELMEZTETÉS!

Vigyázat! Áramütés-veszély!

- A készülékben használt égő kizárólag háztartási készülékekhez használható. Otthona kivilágítására ne használja.

2.5 Ápolás és tisztítás



FIGYELMEZTETÉS!

Személyi sérülés vagy a készülék károsodásának veszélye áll fenn.

- Karbantartás előtt kapcsolja ki a készüléket, és húzza ki a hálózati csatlakozódugót a csatlakozóaljzatból.
- A készülék hűtőegysége szénhidrogén hűtőközeget tartalmaz. Az elektromos üzembe helyezést és a készülék hűtőközeggel való feltöltését csak képezített személy végezheti el.
- Rendszeresen ellenőrizze a készülék olvadékvíz-elvezető nyílását, és szükség szerint tisztítsa ki. Ha az olvadékvíz-elvezető nyílás el van záródva, a víz összegyűlik a készülék alján.

2.6 Szerviz

- A készülék javítását bízza a márkaszervizre.

3. ÜZEMBE HELYEZÉS



FIGYELMEZTETÉS!

Lásd a „Biztonság” című fejezetet.

3.1 Elhelyezés

A készülék olyan száraz, jól szellőző helyiségben helyezhető üzembe, amelynek környezeti hőmérséklete megfelel annak a klímabesorolásnak, amely a készülék adattábláján fel van tüntetve:

Klíma-osztály	Környezeti hőmérséklet
SN	+10 °C és +32 °C között
N	+16 °C és +32 °C között
ST	+16 °C és +38 °C között
T	+16 °C és +43 °C között

- Csak eredeti pótalkatrészeket használjon.

2.7 Ártalmatlanítás



FIGYELMEZTETÉS!

Sérülés- vagy fulladásveszély.

- Bontsa a készülék hálózati csatlakozását.
- Vágja le a hálózati tápkábelt, és helyezze a hulladékba.
- Szerelje le az ajtót, hogy megakadályozza a gyermekek és háziállatok készülékben rekedését.
- A készülék hűtőköre és szigetelése ózonbarát anyagokat tartalmaz.
- A szigetelőhab gyúlékony gázt tartalmaz. A készülék megfelelő ártalmatlanítására vonatkozó tájékoztatásért lépjen kapcsolatba a helyi hatóságokkal.
- Ügyeljen arra, hogy ne sérüljön meg a hűtőegység azon része, mely a hőcserélő közelében található.



Bizonyos működési problémák léphetnek fel egyes típusoknál, ha az adott tartományon kívül eső értéken üzemelteti azokat. A megfelelő működés kizárólag a megadott hőmérséklet-tartományon belül biztosítható.

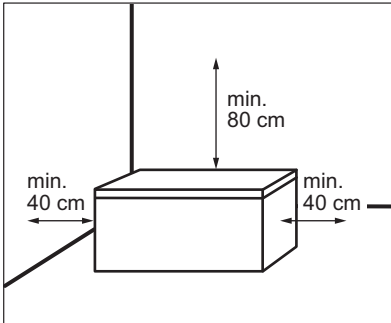
3.2 Elhelyezés

A készüléket minden hőforrástól, például radiátoroktól, kazánoktól, közvetlen napsütéstől stb. távol kell üzembe helyezni.

- A készüléket szilárd felületen, vízszintesen helyezze el.
- Ügyeljen arra, hogy a készülék mind a négy lábán támaszkodva, vízszintesen álljon. Ez az előlapon alul található két szabályozható láb segítségével érhető el.

- A legjobb teljesítmény elérése érdekében ne helyezze a készüléket falra szerelt készülékek alá.
- Gondoskodjon arról, hogy a levegő szabadon tudjon keringeni a készülék körül.

Javasolt szabad távolság a készülék körül:



A készüléket úgy helyezze el, hogy a hálózati dugasz könnyen elérhető legyen.

3.3 Elektromos csatlakoztatás

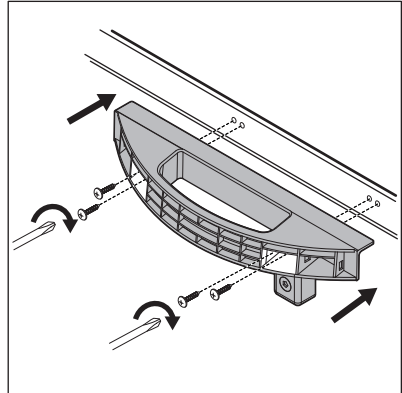
- Az elektromos csatlakoztatás előtt győződjön meg arról, hogy az adattáblán feltüntetett feszültség és frekvencia megegyezik-e az elektromos hálózat értékeivel.
- A készüléket kötelező földelni. Az elektromos hálózati vezeték dugasza ilyen típusú (földelt). Ha az elektromos hálózati csatlakozóaljzat nincs leföldelve, csatlakoztassa a készüléket az érvényben lévő jogszabályok szerint külön földpólushoz, miután konzultált egy képesített villanyszerelővel.
- A gyártó minden felelősséget elhárít magától, ha a fenti biztonsági óvintézkedéseket nem tartják be.
- A készülék megfelel az EGK irányelveinek.

3.4 Fogantyú felszerelési útmutató

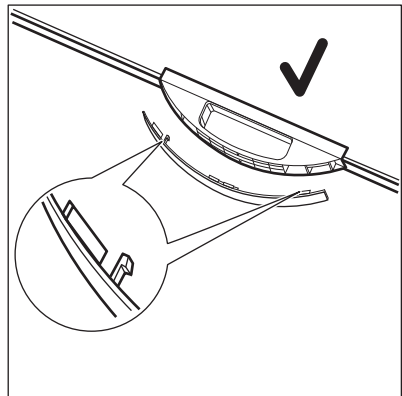


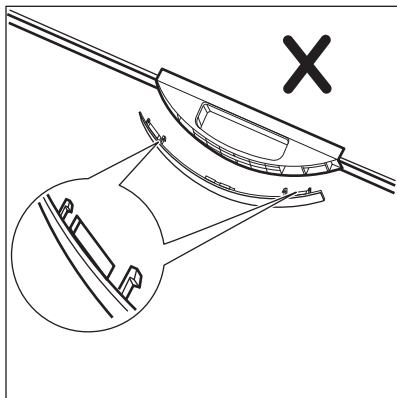
Nem vonatkozik az LCB1AF10W0 modellre.

1. Vegye ki a fogantyút és 4 db csavart a műanyag zacskóból.
2. Állítsa a helyére a fogantyút a kép szerint. Phillips keresztthornú csavarhúzóval rögzítse a fogantyút a fedélhez.

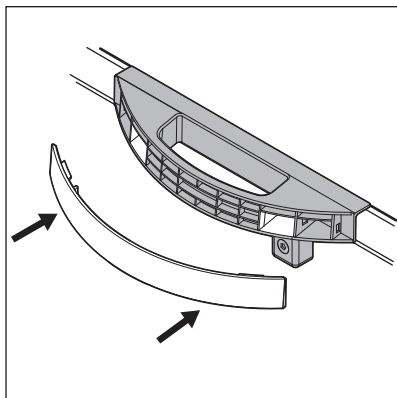


3. Vegye ki a fogantyú burkolatát a műanyag tasakból. A fogantyú burkolat fejjel lefelé való felszerelésének elkerülése érdekében ellenőrizze a burkolat tájolását a felszerelés előtt.

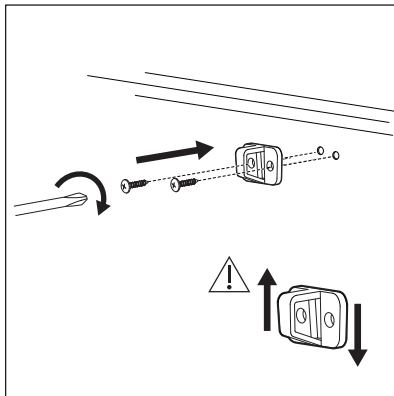




4. Nyomja a burkolatot a fogantyú előlső oldalára.



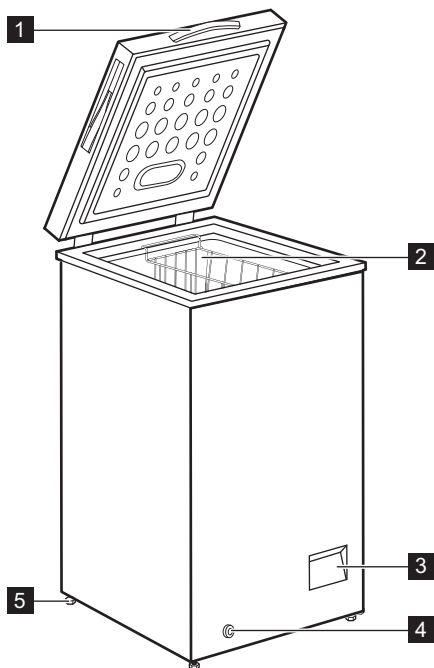
5. Egyes modellek zárral vannak felszerelve. A zár horgának felszereléséhez vegye ki azt és 2 db kerek fejű csavart a műanyag zacskóból. Egy Phillips keresztornyú csavarhúzóval szerelje a zárhorgot a készülék előlső oldalára.



Többször nyissa ki és csukja le a fedelet annak ellenőrzésére, hogy a fogantyú rögzítése megfelelő-e.

4. ÁLTALÁNOS ÁTTEKINTÉS

4.1 A készülék leírása



1 Fogantyú

2 Kosár

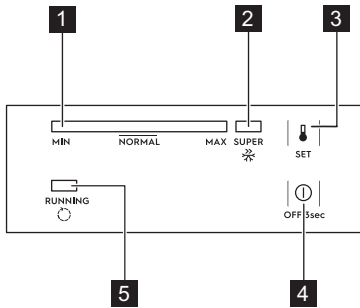
3 Kezelőpanel

4 Külső leeresztő dugasz

5 Kerék

5. KEZELŐPANEL

5.1 Kezelőpanel



- 1** Hőmérséklet-visszajelző
- 2** SUPER visszajelző
- 3** BEÁLLÍTÁS gomb
- 4** KI gomb
- 5** Működés visszajelző

5.2 Be- és kikapcsolás

1. A készülék bekapcsolásához illessze a csatlakozódugaszt a konnektorba.
2. Ha a visszajelzők nem világítanak, nyomja meg a KI gombot 3 másodpercre.
3. A készülék kikapcsolásához nyomja meg a KI gombot 3 másodpercre.

5.3 A hőmérséklet beállítása

A hőmérséklet beállítása:

1. Nyomja meg többször a BEÁLLÍTÁS gombot, míg a megfelelő hőmérsékletet el nem éri.

A MAX beállítás a leghidegebb értéket jelenti.

2. A hőmérséklet az utolsó megnyomás után 5 másodperc elteltével beállításra kerül.

A pontos beállítás kiválasztásakor szem előtt kell tartani, hogy a készülék belsejében levő hőmérséklet az alábbi tényezőktől függ:

- szobahőmérséklet
- a fedélnyitások gyakorisága
- a tárolt élelmiszer mennyisége
- a készülék elhelyezése.

5.4 SUPER funkció

A SUPER funkció felgyorsítja a friss élelmiszer fagyasztását, ugyanakkor megvédi a már tárolt élelmiszereket a nem kívánatos felmelegedéstől.

A funkció bekapcsolásához:

1. Nyomja meg többször a BEÁLLÍTÁS gombot, míg a SUPER visszajelző világítani nem kezd.
2. A funkció az utolsó megnyomás után 5 másodperc elteltével beállításra kerül.

A SUPER funkció 52 óra elteltével automatikusan kikapcsol, és a hőmérséklet visszaáll a korábbi beállításra.

A funkciót ezen időtartam letelte előtt is leállíthatja a BEÁLLÍTÁS gomb megnyomásával, majd a megfelelő hőmérséklet kiválasztásával.

5.5 Működés visszajelző

A visszajelző világít, amikor a kompresszor működik, és elalszik, ha a kompresszor kikapcsol.

6. AZ ELSŐ HASZNÁLAT ELŐTT



FIGYELMEZTETÉS!

Lásd a „Biztonság” című fejezetet.

6.1 A készülék belsejének tisztítása

A készülék legelső használata előtt mossa ki a készülék belsejét és az összes belső tartozékot semleges mosogatószeres langyos vízzel, hogy

eltávolítsa a tökéletesen új termékek tipikus szagát, majd alaposan szárítsa ki.



VIGYÁZAT!

Ne használjon mosószereket, súrolóporokat, klór- vagy olajtartalmú tisztítószereket, mert ezek károsítják a felületet.

7. NAPI HASZNÁLAT



FIGYELMEZTETÉS!

Lásd a „Biztonság” című fejezetet.

7.1 Friss élelmiszer lefagyasztása

A fagyasztórekesz alkalmas friss élelmiszerek lefagyasztására, valamint fagyasztott és mélyhűtött élelmiszerek hosszú távú tárolására is.

Az adatlapon megtekintheti azt a maximális élelmiszer-mennyiséget, amely 24 óra alatt lefagyasztható (lásd a Műszaki adatok c. szakaszt).



Az élelmiszer készülékbe helyezése előtt 24 órával kapcsolja be a SUPER funkciót.

A fagyasztási folyamat 24 órát vesz igénybe; ez alatt az idő alatt ne tegyen be további lefagyasztandó élelmiszert.

7.2 Fagyasztott élelmiszerek tárolása

Az első indításkor, illetve hosszabb használaton kívüli idő után, mielőtt az élelmiszereket a rekeszbe pakolná, üzemeltesse legalább 24 óráig a készüléket a magasabb beállításokon.

6.2 Elektromos csatlakoztatás

Amikor a készüléket az elektromos hálózathoz csatlakoztatja, vagy ha egy áramkimaradás után a készülék bekapcsol, az összes visszajelző egyszer felvillan. Ekkor a készülék visszaáll a korábbi beállításra.



A kosarat eltávolíthatja, hogy nagyobb tárolóhelyhez jusson.



VIGYÁZAT!

Véletlenszerűen, például áramkimaradás miatt bekövetkező leolvadás esetén, amikor az áramszünet hosszabb ideig tart, mint a műszaki jellemzők között megadott „áramkimaradási biztonság” (felolvadási idő), a felolvadt élelmiszert gyorsan el kell fogyasztani, vagy azonnal meg kell főzni, majd pedig a (kihűlés után) újra lefagyasztani.

7.3 Kiolvasztás

A mélyfagyasztott vagy fagyasztott élelmiszerek használat előtt a hűtőszekrényben vagy szobahőmérsékleten kiolvaszthatók, attól függően, hogy mennyi idő áll rendelkezésre ehhez a művelethez.

A kisebb darabok még akár fagyasztott állapotban, közvetlenül a fagyasztóból kivéve is megfőzhetők: ebben az esetben a főzés hosszabb ideig tart.

8. HASZNOS TANÁCSOK ÉS JAVASLATOK



FIGYELMEZTETÉS!

Lásd a „Biztonság” című fejezetet.

8.1 Ötletek fagyasztáshoz

Ha a legjobban szeretné hasznosítani a fagyasztási eljárást, tartson be néhány ajánlást:

- Az adatlapon megtekintheti azt a maximális élelmiszer-mennyiséget, amely 24 óra alatt lefagyasztható.



Az élelmiszer készülékbe helyezése előtt 24 órával kapcsolja be a SUPER funkciót.

- A fagyasztási folyamat 24 órát vesz igénybe. Ez alatt az időszak alatt nem szabad további fagyasztásra váró élelmiszert betenni.
- Csak első osztályú, friss és alaposan megtisztított élelmiszereket fagyasszon le.
- Készítsen kisebb adag ételeket, hogy gyorsan és teljesen megfagyjanak, és hogy a későbbiekben csak a kívánt mennyiséget kelljen felolvasztani.
- Csomagolja az ételt alufóliába vagy folpackba, és ellenőrizze, hogy sikerült-e a csomagolással kizárni a levegőt.
- Ne hagyja, hogy a friss, még meg nem fagyott élelmiszerek hozzáérjenek a már lefagyasztott adagokhoz, mert különben az utóbbiaknak megemelkedik a hőmérséklete.
- A zsírszegény ételeket könnyebben és hosszabb ideig lehet tárolni, mint a zsírosakat, a só csökkenti az élelmiszerek élettartamát.
- Ha a vízből képződött jeget a fagyasztórekeszből történő kivétel után rögtön fogyasztani kezdik, fagyásból eredő égési sérüléseket okozhat a bőrön.
- Ajánlatos minden egyes csomagon feltüntetni a lefagyasztás dátumát,

hogy nyomon lehessen követni a tárolási időket.

8.2 Ötletek fagyasztott élelmiszerek tárolásához

Annak érdekében, hogy a legjobb teljesítményt érje el a készüléknél:

- ellenőrizze, hogy a kereskedelmileg lefagyasztott élelmiszereket megfelelően tárolta-e az eladó;
- gondoskodjon róla, hogy a fagyasztott élelmiszerek a lehető legrövidebb időn belül elkerüljenek az élelmiszerüzletből a fagyasztóba;
- ne nyitogassa gyakran a fedelet, illetve ne hagyja a feltétlenül szükségesnél tovább nyitva.
- A kiolvasztott élelmiszerek nagyon gyorsan romlanak, nem fagyaszthatók vissza.
- Ne lépje túl az élelmiszergyártó által feltüntetett tárolási időtartamot.

8.3 Energiatakarékossági tanácsok

- A közepes értékre állított hőmérséklet biztosítja a fagyasztott élelmiszerek eltarthatóságát, és energiamegtakarítást eredményez.
- Fagyasztórekesz (Fagyasztó): A készülék belső elosztása a leghatékonyabb energiafelhasználást biztosítja.
- Ne nyitogassa gyakran a fedelet, illetve ne hagyja a feltétlenül szükségesnél tovább nyitva.

9. ÁPOLÁS ÉS TISZTÍTÁS



FIGYELMEZTETÉS!

Lásd a „Biztonság” című fejezetet.



VIGYÁZAT!

Bármilyen karbantartási művelet előtt válassza le a készüléket az elektromos hálózatról.

9.1 Tisztítás

i Ne használjon mosószereket, súrolószereket, erőteljesen illatosított tisztítószereket vagy viaszos polírozószereket a készülék belterének tisztításához. A készülék tisztításához ne használjon nagy nyomású gőzt. Ügyeljen arra, hogy ne sérüljön meg a hűtőrendszer.

1. Kapcsolja ki a készüléket.
2. Szedjen ki minden élelmiszert a készülékből, csomagolja be azokat több réteg újságpapírba, és tegye hideg helyre.
3. Rendszeresen tisztítsa meg a készüléket és a tartozékokat meleg vízzel és semleges mosószerral. A fedél tömítését gondosan tisztítsa meg.
4. Teljesen törölje szárazra a készüléket.
5. Csatlakoztassa a hálózati dugót a hálózati aljzatba.
6. Kapcsolja be a készüléket.
7. Állítsa a hőmérsékletet a MAX beállításra, majd csukja le a fedelet. Várjon 2 vagy 3 órát, mielőtt visszapakolja a korábban kiszedett élelmiszereket a készülékbe.
8. Állítsa a hőmérsékletet a megfelelő beállításra.

9.2 A fagyasztó leolvasztása



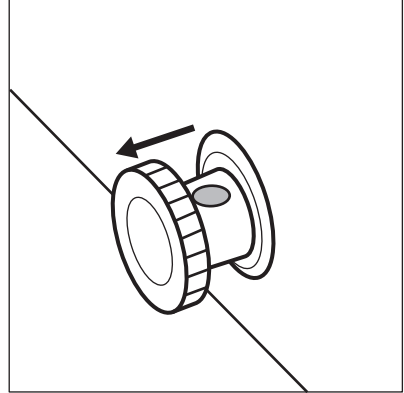
VIGYÁZAT!

Soha ne próbálja meg éles fémeszközök segítségével lekarni a jeget, mert megsértheti a készüléket. Ne használjon mechanikus eszközt vagy mesterséges szert a leolvasztási folyamat elősegítésére.

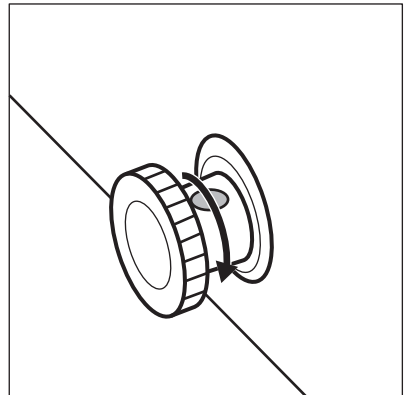
Olvassa le a fagyasztót, amikor a dérréteg vastagsága meghaladja a 10-15 mm-t.

1. Kapcsolja ki a készüléket.

2. Szedjen ki minden élelmiszert a készülékből, csomagolja be azokat több réteg újságpapírba, és tegye hideg helyre.
3. Távolítsa el a leeresztő dugaszt a készülék belsejéből.
4. A fedelet hagyja nyitva.
5. Helyezzen egy tálcát a külső leeresztő dugasz alá.
6. Húzza ki a külső leeresztő dugaszt.



7. Fordítsa el 180 fokkal a leeresztő dugaszt, hogy a víz kifolyhasson a tálcába.



i Ügyeljen arra, hogy a víz ne fröccsenjen/folyjon ki a tálcából.

8. Alaposan takarítsa és szárítsa ki a készülék belsejét.
9. Kapcsolja be a készüléket.
10. Állítsa a hőmérsékletet a MAX beállításra, majd csukja le a fedelet. Várjon 2 vagy 3 órát, mielőtt

visszapakolja a korábban kiszedett élelmiszereket a készülékbe.

11. Állítsa a hőmérsékletet a megfelelő beállításra.

10. HIBAELHÁRÍTÁS



FIGYELMEZTETÉS!

Lásd a „Biztonság” című fejezetet.

10.1 Mi a teendő, ha ...



A készülék működése során bugyborékoló, zümmögő, recsegő vagy pattogó zajok fordulhatnak elő. Ez normális jelenség.

Jelenség	Lehetséges ok	Megoldás
A készülék nem működik.	A készülék ki van kapcsolva.	Kapcsolja be a készüléket.
	A hálózati dugasz nincs megfelelően csatlakoztatva a konnektorba.	Ellenőrizze, hogy a készülék megfelelően van-e csatlakoztatva a konnektorhoz.
	Nincs feszültség a konnektorban.	Csatlakoztassa a készüléket egy másik konnektorhoz. Forduljon szakképzett villanyszerelőhöz.
A készülék zajos.	A készülék alátámasztása nem megfelelő.	Ellenőrizze, hogy a készülék stabilan áll-e. Olvassa el az „Üzembe helyezés/Elhelyezés” c. fejezetet.
	A készülék hozzáér a falhoz vagy más tárgyakhoz.	Kissé mozgítsa el a készüléket. Olvassa el az „Üzembe helyezés/Elhelyezés” c. fejezetet.
A hőmérséklet-visszajelző balról jobbra villog.	Hőmérséklet-érzékelő hibába.	Forduljon a márkaszervizhez.
A fedél nem záródik le teljesen.	Élelmiszercsomagok akadályozzák a fedelet.	A csomagokat megfelelően rendezze el.
	Túl sok dér van a készülékben.	Olvassa le a készüléket. Olvassa el az „Ápolás és tisztítás/A készülék leolvasztása” című fejezetet.
Nehéz felnyitni a fedelet.	A fedéltömítés ragad vagy elszennyeződött.	Tisztítsa meg a fedéltömítést.
A világítás nem működik.	A világítás izzója meghibásodott.	Lépjen kapcsolatba a márkaszervizzel, és kérje a LED izzó cseréjét.

Jelenség	Lehetséges ok	Megoldás
A kompresszor folyamatosan működik.	A hőmérséklet beállítása nem megfelelő.	Olvassa el a „Kezelőpanel/Hőmérséklet-szabályzás” c. fejezetet.
	Egyszerre nagy mennyiségű fagyasztásra váró élelmiszert helyezett be.	Várjon néhány órát, majd ellenőrizze ismét a hőmérsékletet.
	A szobahőmérséklet túl magas.	Tekintse át a készülék adattábláján levő klímaosztály táblázatot vagy az „Üzembe helyezés/Elhelyezés” c. fejezetet.
	A készülékbe helyezett étel túl meleg volt.	A behelyezés előtt várja meg, amíg az étel lehűl szoba-hőmérsékletűre.
	A fedél nincs jól lezárva.	Ellenőrizze, hogy a fedél megfelelően záródik-e, és hogy a tömítések nem sérültek vagy szennyezettek-e.
	A SUPER funkció be van kapcsolva.	Olvassa el a „Kezelőpanel/SUPER funkció” c. fejezetet.
Túl sok dér és jég képződött.	A fedél nincs megfelelően bezárva, vagy a tömítés deformálódott/elszennyeződött.	Ellenőrizze, hogy a fedél megfelelően záródik-e, és hogy a tömítések nem sérültek vagy szennyezettek-e.
	A hőmérséklet beállítása nem megfelelő.	Olvassa el a „Kezelőpanel/Hőmérséklet-szabályzás” c. fejezetet.
A kompresszor nem indul el azonnal a SUPER kapcsoló megnyomása, illetve a hőmérséklet módosítása után.	Ez normális jelenség, nem történt hiba.	A kompresszor kis idő múlva elindul.
A készülékben a hőmérséklet túl alacsony/magas.	A hőmérséklet-szabályzó nincs helyesen beállítva.	Állítson be magasabb/alacsonyabb hőmérsékletet.
	A fedél nincs jól lezárva.	Ellenőrizze, hogy a fedél megfelelően záródik-e, és hogy a tömítések nem sérültek vagy szennyezettek-e.

Jelenség	Lehetséges ok	Megoldás
	A termék hőmérséklete túl magas.	A behelyezés előtt várja meg, amíg az étel lehűl szoba-hőmérsékletűre.
	Egyszerre túl sok terméket helyezett be.	Egyszerre kevesebb terméket tároljon el.
	A jég réteg vastagabb, mint 4-5 mm.	Olvassa le a készüléket. Olvassa el az „Ápolás és tisztítás/A készülék leolvasztása” című fejezetet.
	Túl gyakran nyitja ki a fedelet.	A fedelet csak akkor nyissa ki, ha szükséges.
	A SUPER funkció be van kapcsolva.	Olvassa el a „Kezelőpanel/SUPER funkció” c. fejezetet.
	Túl közel helyezte egymáshoz a lefagyasztandó élelmiszereket.	Gondoskodjon arról, hogy keringeni tudjon a hideg levegő a készülékben.
	A készülék egy hőforrás közelében van elhelyezve.	Olvassa el az „Üzembe helyezés/Elhelyezés” c. fejezetet.

Ha a készülék a fenti ellenőrzések elvégzése után még mindig nem működik megfelelően, forduljon a legközelebbi márkaszervizhez.


Amikor felhívja a szervizt, adja meg a készüléke típusát és sorszámát. Ez felgyorsítja az ügyfelek kiszolgálását.


11. MŰSZAKI ADATOK

Modell	Magas- ság	Széles- ség	Mélység	Feszült- ség	Frekven- cia	Áramki- maradási biztonság
	mm	mm	mm	Volt	Hz	Óra
LCB1AF1 0W0	845	545	545	230-240	50	24
LCB1AF1 4W0	845	705	545	230-240	50	26
LCB3LE2 0W0	845	905	545	230-240	50	30
LCB3LF20 W0	845	905	545	230-240	50	30
LCB3LF26 W0	845	960	700	230-240	50	36

Modell	Magas- ság	Széles- ség	Mélység	Feszült- ség	Frekven- cia	Áramki- maradási biztonság
	mm	mm	mm	Volt	Hz	Óra
LCB3LE3 1W0	845	1120	700	230-240	50	37
LCB3LF31 W0	845	1120	700	230-240	50	37
LCB3LE3 8W0	845	1300	700	230-240	50	40
LCB3LF38 W0	845	1300	700	230-240	50	40
LCB3LE2 6W0	845	960	700	230-240	50	36
LCB3LF31 W1	845	1120	700	230-240	50	30
LCB3LF31 W0	845	1120	700	230-240	50	36

12. KÖRNYEZETVÉDELMI TUDNIVALÓK

A  következő jelzéssel ellátott anyagokat hasznosítsa újra. Újrahasznosításhoz tegye a megfelelő konténerekbe a csomagolást. Járuljon hozzá környezetünk és egészségünk védelméhez, és hasznosítsa újra az elektromos és elektronikus hulladékot. A

 tiltó szimbólummal ellátott készüléket ne dobja a háztartási hulladék közé. Juttassa el a készüléket a helyi újrahasznosító telepre, vagy lépjen kapcsolatba a hulladékkezelésért felelős hivatallal.

OBSAH

1. BEZPEČNOSTNÉ INFORMÁCIE.....	48
2. BEZPEČNOSTNÉ POKYNY.....	50
3. INŠTALÁCIA.....	52
4. CELKOVÝ PREHĽAD.....	54
5. OVLÁDACÍ PANEL.....	55
6. PRED PRVÝM POUŽITÍM.....	55
7. KAŽDODENNÉ POUŽÍVANIE.....	56
8. TIPY A RADY.....	56
9. OŠETROVANIE A ČISTENIE.....	57
10. RIEŠENIE PROBLÉMOV.....	58
11. TECHNICKÉ ÚDAJE.....	61

MYSLÍME NA VÁS

Ďakujeme, že ste si kúpili spotrebič značky Electrolux. Vybrali ste si výrobok, ktorý v sebe skrýva desaťročia odborných skúseností a inovácií. Je dômyselný a štýlový a pri jeho navrhovaní sme mysleli predovšetkým na vás. Pri každom použití si tak môžete byť istí, že dosiahnete vynikajúce výsledky.

Vitajte vo svete Electrolux.

Navštívte našu internetovú stránku, kde nájdete:



Tipy na používanie, brožúry, pokyny na riešenie problémov a informácie o údržbe:

www.electrolux.com/webselfservice



Zaregistrujte si výrobok a využívajte ešte lepšie služby:

www.registerelectrolux.com



Môžete si kúpiť príslušenstvo, spotrebný materiál a originálne náhradné diely pre váš spotrebič:

www.electrolux.com/shop


STAROSTLIVOSŤ A SLUŽBY ZÁKAZNÍKOM

Odporúčame, aby ste používali originálne náhradné diely.

Keď budete kontaktovať autorizované servisné stredisko, nezabudnite si pripraviť nasledujúce údaje: Model, číslo výrobu, sériové číslo.

Tieto informácie nájdete na typovom štítku.

 Varovanie/upozornenie – Bezpečnostné pokyny

 Všeobecné informácie a tipy

 Ochrana životného prostredia

Vyhradzujeme si právo na zmeny bez predchádzajúceho upozornenia.

1. BEZPEČNOSTNÉ INFORMÁCIE

Pred inštaláciou a používaním spotrebiča si pozorne prečítajte priložený návod na používanie. Výrobca nezodpovedá za zranenia ani za škody spôsobené

nesprávnou montážou alebo používaním. Tieto pokyny uskladnite na bezpečnom a prístupnom mieste, aby ste do nich mohli v budúcnosti nahliadnuť.

1.1 Bezpečnosť detí a zraniteľných osôb

- Tento spotrebič smú používať deti staršie ako 8 rokov a osoby so zníženou fyzickou, zmyslovou alebo psychickou spôsobilosťou alebo nedostatkom skúseností a znalostí, iba ak sú pod dozorom zodpovednej osoby alebo ak boli zodpovednou osobou poučené o bezpečnom používaní spotrebiča a rozumejú prípadným rizikám.
- Deti medzi 3 a 8 rokmi a osoby s veľmi rozsiahlymi a zložitými hendikepmi nesmú mať prístup k spotrebiču, pokiaľ nie sú pod nepretržitým dozorom.
- Deti do 3 rokov nesmú mať prístup k spotrebiču, iba ak sú nepretržite pod dohľadom zodpovednej osoby.
- Nedovoľte, aby sa deti hrali so spotrebičom.
- Deti nesmú spotrebič bez dozoru čistiť ani vykonávať žiadnu údržbu na spotrebiči.
- Obaly vždy uschovajte mimo dosah detí a náležite ich zlikvidujte.

1.2 Všeobecná bezpečnosť

- Tento spotrebič je určený na používanie v domácnosti a podobnom prostredí, ako sú napr.:
 - chalupy, chaty, kuchynské priestory pre zamestnancov v obchodoch, úradoch a v inom pracovnom prostredí
 - Pre klientov v hoteloch, motelloch, ubytovacích zariadeniach s raňajkami a iných obytných objektoch.
- VAROVANIE: Vetracie otvory na skrini spotrebiča alebo konštrukcii zabudovateľného spotrebiča musia zostať voľné a nezakryté.

- **VAROVANIE:** Na urýchlenie odmrazovania nepoužívajte mechanické nástroje ani iné prostriedky, ak ich neodporučil výrobca.
- **VAROVANIE:** Nepoškodzujte chladiaci okruh.
- **VAROVANIE:** V spotrebiči, vo vnútri priehradiek na uchovávanie potravín nepoužívajte elektrické spotrebiče, ak ich neodporúča výrobca.
- Na čistenie spotrebiča nepoužívajte prúd vody ani paru.
- Spotrebič čistite vlhkou mäkkou handričkou. Používajte iba neutrálne saponáty. Nepoužívajte abrazívne výrobky, špongie s abrazívnou vrstvou, rozpúšťadlá ani kovové predmety.
- V tomto spotrebiči neskladujte výbušné látky, ako napríklad aerosólové nádoby s horľavými hnacími látkami.
- Ak je poškodený elektrický napájací kábel, musíte ho dať vymeniť u výrobcu, v autorizovanom servisnom stredisku alebo u kvalifikovanej osoby, aby sa predišlo nebezpečenstvu.

2. BEZPEČNOSTNÉ POKYNY

2.1 Montáž



VAROVANIE!

Tento spotrebič smie nainštalovať iba kvalifikovaná osoba.

- Odstráňte všetky obaly.
- Neinštalujte ani nepoužívajte poškodený spotrebič.
- Dodržiavajte pokyny na inštaláciu dodané so spotrebičom.
- Vždy dávajte pozor, ak presúvate spotrebič, pretože je ťažký. Vždy používajte ochranné rukavice a uzavretú obuv.
- Uistite sa, že okolo spotrebiča môže prúdiť vzduch.
- Pri prvej inštalácii alebo po zmene smeru otvárania dvierok počkajte minimálne 4 hodiny pred pripojením spotrebiča do napájania. Je to potrebné na to, aby olej stiekol späť do kompresora.
- Pred vykonávaním úprav na spotrebiči (napr. zmena smeru otvárania dvierok) vytiahnite sieťovú zástrčku zo sieťovej zásuvky.
- Spotrebič neinštalujte blízko radiátorov, sporákov, rúr ani varných panelov.
- Spotrebič nevystavujte dažďu.
- Neinštalujte spotrebič na priamom slnečnom svetle.
- Spotrebič neinštalujte do oblastí, ktoré sú príliš vlhké alebo príliš studené.
- Pri presúvaní spotrebiča nadvíhnite jeho prednú hranu, aby ste nepoškriabali podlahu.

2.2 Zapojenie do elektrickej siete



VAROVANIE!

Hrozí nebezpečenstvo požiaru a zásahu elektrickým prúdom.



VAROVANIE!

Pri umiestňovaní spotrebiča sa uistite, že nie je elektrický napájací kábel zachytený alebo poškodený.



VAROVANIE!

Nepoužívajte viaczásuvkové adaptéry a predlžovacie káble.

- Spotrebič musí byť uzemnený.
- Uistite sa, že parametre na typovom štítku sú kompatibilné s elektrickým napätím zdroja napájania.
- Vždy používajte správne nainštalovanú zásuvku odolnú proti nárazom.
- Dávajte pozor, aby ste nepoškodili elektrické komponenty (napr. sieťovú zástrčku, sieťový kábel, kompresor). Ak je potrebná výmena elektrických komponentov, obráťte sa na autorizované servisné stredisko alebo elektrikára.
- Sieťový kábel musí byť pod úrovňou sieťovej zástrčky.
- Sieťovú zástrčku pripojte do sieťovej zásuvky až po dokončení inštalácie. Po inštalácii sa uistite, že máte prístup k sieťovej zástrčke.
- Spotrebič neodpájajte ťahaním za napájací kábel. Vždy ťahajte za sieťovú zástrčku.

2.3 Použitie



VAROVANIE!

Riziko poranenia, popálenia, zásahu elektrickým prúdom alebo riziko požiaru.



Spotrebič obsahuje horľavý plyn, izobután (R600a), prírodný plyn s vysokou úrovňou environmentálnej kompatibility. Dávajte pozor, aby ste

nepoškodili chladiaci okruh, ktorý obsahuje izobután.

- Nemeňte technické parametre tohto spotrebiča.
- Do spotrebiča nekladajte iné elektrické spotrebiče (napr. výrobníky zmrzliny), pokiaľ nie sú na tento účel určené výrobcom.
- Ak sa poškodí chladiaci okruh, uistite sa, že v miestnosti nie sú plamene a zdroje vznietenia. Miestnosť dobre vyvetrajte.
- Nedovoľte, aby sa plastových častí spotrebiča dotýkali horúce predmety.
- Do mraziaceho priestoru nedávajte sýtené a nealkoholické nápoje. Vytvoril by sa tlak na nádobu s nápojom.
- V spotrebiči neskladujte horľavé plyny ani kvapaliny.
- Horľavé produkty alebo predmety, ktoré obsahujú horľavé látky, nekladajte do spotrebiča, do jeho blízkosti ani naň.
- Nedotýkajte sa kompresora ani kondenzátora. Sú horúce.
- Ak máte mokré alebo vlhké ruky, z mraziaceho priestoru nevyberajte žiadne predmety, ani sa ich nedotýkajte.
- Rozmrazené potraviny nikdy znovu nezmrazujte.
- Dodržiavajte pokyny týkajúce sa správneho uskladnenia uvedené na obale mrazených potravín.
- Potraviny pred vložením do mraziaceho priestoru zabaľte do materiálu určeného na styk s potravinami.

2.4 Vnútorne osvetlenie



VAROVANIE!

Hrozí nebezpečenstvo zásahu elektrickým prúdom.

- Typ žiarovky použitý v tomto spotrebiči je určený iba pre domáce spotrebiče. Nepoužívajte ju na osvetlenie domácnosti.

2.5 Ošetrovanie a čistenie



VAROVANIE!

Hrozí nebezpečenstvo poranenia alebo poškodenia spotrebiča.

- Pred vykonávaním údržby spotrebič vypnite a vyťahnite jeho zástrčku zo sieťovej zásuvky.
- Tento spotrebič obsahuje uhľovodíky v chladiacej jednotke. Údržbu a dopĺňanie jednotky smie vykonať iba kvalifikovaná osoba.
- Pravidelne kontrolujte odtok spotrebiča a v prípade potreby ho vyčistite. Ak je odtok upchatý, odmrazená voda sa bude zhromažďovať na dne spotrebiča.

2.6 Servis

- Ak treba dať spotrebič opraviť, obráťte sa na autorizované servisné stredisko.
- Používajte iba originálne náhradné diely.

3. INŠTALÁCIA



VAROVANIE!

Pozrite si kapitoly ohľadne bezpečnosti.

3.1 Umiestnenie

Tento spotrebič môžete nainštalovať do suchého a dobre vetraného interiéru, kde teplota prostredia zodpovedá klimatickej triede uvedenej na typovom štítku spotrebiča:

Klima- tická trieda	Teplota prostredia
SN	+10 °C až 32 °C
N	+16 °C až 32 °C
ST	+16 °C až 38 °C
T	+16 °C až 43 °C

2.7 Likvidácia



VAROVANIE!

Hrozí nebezpečenstvo poranenia alebo udusenía.

- Spotrebič odpojte od elektrickej siete.
- Odrežte elektrický kábel a zlikvidujte ho.
- Odstráňte dvierka, aby ste zabránili uviaznutiu detí a domácich zvierat v spotrebiči.
- Chladiaci okruh a izolačné materiály tohto spotrebiča nepoškodzujú ozónovú vrstvu.
- Penová izolácia obsahuje horľavý plyn. Informácie o správnej likvidácii spotrebiča vám poskytne váš miestny úrad.
- Nepoškodte tú časť chladiacej jednotky, ktorá sa nachádza blízko výmenníka tepla.



Pri prevádzke mimo tohto teplotného rozsahu môže dôjsť pri niektorých modeloch k určitým problémom s funkčnosťou. Správnu prevádzku možno zaručiť len v rámci uvedeného teplotného rozsahu.

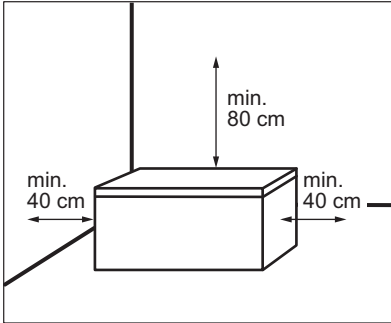
3.2 Umiestnenie

Spotrebič by mal byť nainštalovaný v dostatočnej vzdialenosti od akýchkoľvek tepelných zdrojov, ako sú radiátory, ohrievače vody, mimo priameho slnečného svetla a pod.

- Spotrebič položte vo vodorovnej polohe na pevný povrch.
- Uistite sa, že spotrebič stojí vodorovne a na všetkých štyroch nožičkách. Vyrovnanie do vodorovnej polohy zabezpečte pomocou dvoch nastaviteľných nožičiek vpredu v dolnej časti spotrebiča.

- Na dosiahnutie najlepšieho výkonu neumiestňujte spotrebič pod presahujúce nástenné skrinky.
- Uistite sa, že okolo spotrebiča môže voľne cirkulovať vzduch.

Odporúčany voľný priestor okolo spotrebiča:



- i** Po inštalácii musí byť zástrčka prístupná.

3.3 Zapojenie do elektrickej siete

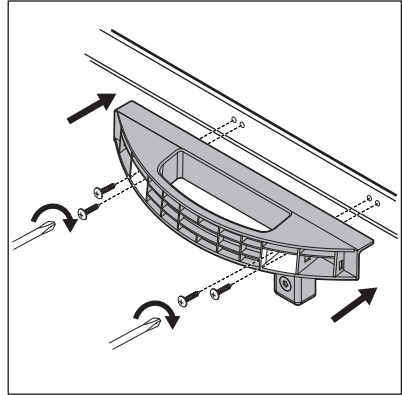
- Pred zapojením do siete sa uistite, či napätie a frekvencia uvedené na typovom štítku zodpovedajú vašim domácim hodnotám napájania.
- Spotrebič musí byť uzemnený. Zástrčka na napájacom kábli obsahuje kontakt, ktorý slúži na tento účel. Ak domáca sieťová zásuvka nie je uzemnená, spotrebič pripojte k samostatnému uzemneniu v súlade s platnými predpismi. Poradte sa s kvalifikovaným elektrikárom.
- Výrobca odmieta akúkoľvek zodpovednosť pri nedodržaní hore uvedených bezpečnostných opatrení.
- Tento spotrebič spĺňa smernice EHS.

3.4 Návod na inštaláciu rukoväte

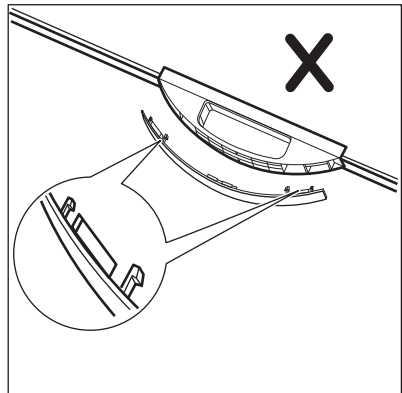
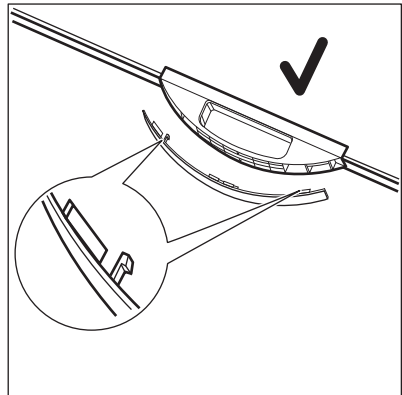
- i** Nevzťahuje sa na model LCB1AF10W0.

1. Z plastového vrečka vyberte základňu rukoväte a 4 skrutky.
2. Rukoväť položte na jej miesto podľa obrázka. Na pripevnenie základne

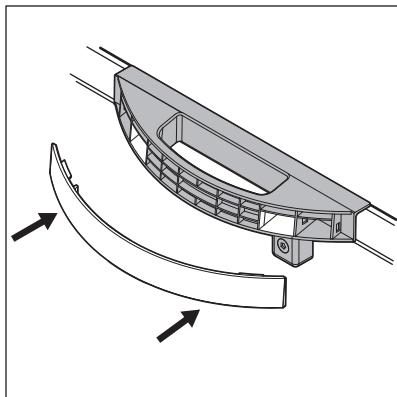
rukoväte k veku použite skrutkovač Phillips.



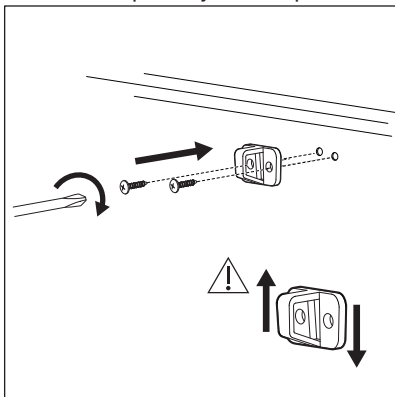
3. Kryt rukoväte vyberte z plastového vrečka. Aby ste predišli inštalácii krytu rukoväte obrátene, skontrolujte pred inštaláciou smer krytu.



4. Kryt potlačte k prednej strane základne rukoväte.



skrutkovač na inštaláciu poistného háčika k prednej strane spotrebiča.

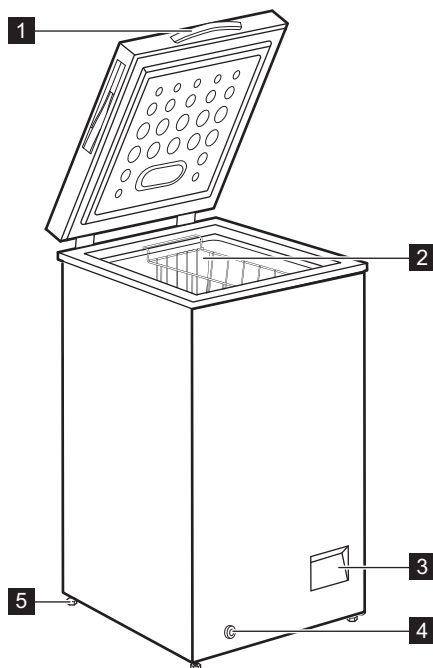


5. Niektoré modely sú vybavené poistkou. Na inštaláciu poistného háčika vyberte z plastového vrečka poistný háčik a 2 kusy skrutiek s okrúhrou hlavou. Použite Phillips

Niekoľkokrát otvorte a zatvorte veko, aby ste sa uistili, že je rukoväť správne upevnená.

4. CELKOVÝ PREHĽAD

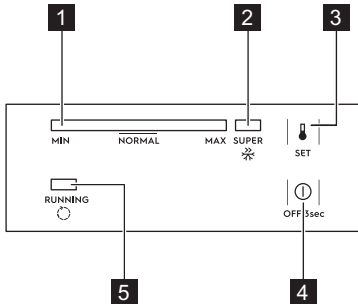
4.1 Popis spotrebiča



- 1 Rukoväť
- 2 Kôš
- 3 Ovládací panel

5. OVLÁDACÍ PANEL

5.1 Ovládací panel



- 1 Ukazovateľ teploty
- 2 Ukazovateľ SUPER
- 3 Tlačidlo NASTAVIŤ
- 4 Tlačidlo VYPNÚŤ
- 5 Ukazovateľ prevádzky

5.2 Zapnutie/vypnutie

1. Aby ste spotrebič zapli, zapojte zástrčku do sieťovej zásuvky.
2. Ak nesvietia ukazovatele, stlačte tlačidlo VYPNÚŤ na 3 sekundy.
3. Aby ste spotrebič vypli, stlačte tlačidlo VYPNÚŤ na 3 sekundy.

5.3 Regulácia teploty

Nastavenie teploty:

1. Opakovane stláčajte tlačidlo NASTAVIŤ, kým nedosiahnete požadovanú teplotu.

- 4 Vonkajšia výpustná zátka
- 5 Koliesko

nastavenie MAX je najchladnejšie.

2. Teplota sa nastaví 5 sekúnd po poslednom stlačení.

Presné nastavenie treba vybrať s prihliadnutím na skutočnosť, že teplota v spotrebiči závisí od:

- izbovej teploty,
- frekvencie otvárania veka,
- množstva uchovávaných potravín,
- umiestnenia spotrebiča.

5.4 Funkcia SUPER

Funkcia SUPER urýchľuje zmrazenie čerstvých potravín a zároveň chráni už uskladnené potraviny pred neželaným ohriatím.

Zapnutie funkcie:

1. Opakovane stláčajte tlačidlo NASTAVIŤ, kým sa nerozsvieti ukazovateľ SUPER.
2. Funkcia sa nastaví 5 sekúnd po poslednom stlačení.

Funkcia SUPER sa automaticky vypne po 52 hodinách a teplota sa vráti späť na pôvodne nastavenú hodnotu.

Funkciu môžete manuálne vypnúť skôr stlačením tlačidla NASTAVIŤ a nastavením požadovanej teploty.

5.5 Ukazovateľ prevádzky

Tento ukazovateľ svieti, keď je kompresor v činnosti a zhasne, keď sa kompresor vypne.

6. PRED PRVÝM POUŽITÍM



VAROVANIE!

Pozrite si kapitoly ohľadne bezpečnosti.

6.1 Čistenie vnútra

Pred prvým použitím spotrebiča treba jeho vnútro a všetky jeho diely umyť vlažnou vodou s prídavkom neutrálneho

umývacieho prostriedku, aby ste odstránili typický zápach nového spotrebiča. Potom všetky povrchy dôkladne osušte.



UPOZORNENIE!

Nepoužívajte saponáty, abrazívne prášky ani čistiace prostriedky na báze chlóru alebo oleja, pretože poškodia povrchovú vrstvu.

7. KAŽDODENNÉ POUŽÍVANIE



VAROVANIE!

Pozrite si kapitoly ohľadne bezpečnosti.

7.1 Zmrazovanie čerstvých potravín

Mraziaci priestor je vhodný na zmrazovanie čerstvých potravín a na dlhodobé uchovávanie mrazených a hlboko mrazených potravín.

Maximálne množstvo potravín, ktoré sa dá zmraziť počas 24 hodín, je uvedené na typovom štítku (pozrite si časť „Technické údaje“).



Funkciu SUPER zapnite 24 hodín pred vložením potravín do spotrebiča.

Proces zmrazovania trvá 24 hodín, počas tohto času nepridávajte ďalšie potraviny na zmrazenie.

7.2 Skladovanie mrazených potravín

Pri prvom uvedení do prevádzky alebo po určitom čase mimo prevádzky nechajte spotrebič pred vložením potravín bežať najmenej 24 hodín pri najvyššom nastavení.

6.2 Elektrické zapojenie

Keď pripojíte spotrebič ku zdroju napájania, alebo sa zapne po výpadku napájania, všetky svetelné ukazovatele raz bliknú. Potom sa spotrebič vráti na predchádzajúce nastavenie.



Môžete vybrať kôš, aby ste získali viac skladovacieho priestoru.



UPOZORNENIE!

V prípade neúmyselného rozmrazenia potravín, napríklad v dôsledku výpadku napájacieho napätia, za predpokladu, že doba výpadku energie bola dlhšia ako údaj uvedený v technických údajoch pod položkou „akumulačná doba“, rozmrazené potraviny treba čo najskôr spotrebovať alebo uvariť a až potom znova zmraziť (po ochladení).

7.3 Rozmrazovanie

Hlboko zmrazené alebo mrazené potraviny sa pred použitím môžu rozmrazovať v chladničke alebo pri izbovej teplote, v závislosti od času, ktorý máte k dispozícii.

Malé kúsky možno dokonca variť, aj keď sú ešte zmrazené, hneď po vybratí z mrazničky: v tomto prípade varenie potrvá dlhšie.

8. TIPY A RADY



VAROVANIE!

Pozrite si kapitoly ohľadne bezpečnosti.

8.1 Rady pre zmrazovanie

Ako pomoc pri optimálnom zmrazovaní uvádzame niekoľko rád:

- Maximálne množstvo potravín, ktoré možno zmraziť počas 24 hodín, je uvedené na výrobnom štítku spotrebiča.



Funkciu SUPER zapnite 24 hodín pred vložením potravín do spotrebiča.

- Proces zmrazovania trvá 24 hodín. V tomto čase sa nesmú pridávať žiadne ďalšie potraviny na zmrazovanie.
- Zmrazujte iba potraviny špičkovej kvality, čerstvé a dôkladne vyčistené.
- Potraviny rozdeľte na malé porcie, aby sa mohli rýchlo a úplne zmraziť a aby ste neskôr mohli rozmraziť iba potrebné množstvo.
- Potraviny zabaľte do alobalu alebo do polyetylénovej fólie; dbajte, aby boli zabalené vzduchotesne.
- Nedovoľte, aby sa čerstvé, nezmrazené potraviny dotýkali potravín, ktoré sú už zmrazené, predídete tak zvýšeniu ich teploty.
- Potraviny s nízkym obsahom tuku sa uchovávajú lepšie a vydržia dlhšie ako potraviny s vysokým obsahom tukov; soľ znižuje dobu skladovania potravín.
- Zmrzliny konzumované bezprostredne po vybraní z mraziaceho priestoru môžu spôsobiť popálenie kože mrazom.
- Odporúča sa označiť každé balenie dátumom zmrazovania, aby ste mohli presne sledovať dobu uchovávania.

8.2 Rady na uchovávanie mrazených potravín

Keď chcete maximálne využiť možnosti tohto spotrebiča, riadte sa nasledujúcimi pokynmi:

- uistite sa, že maloobchodný predajca adekvátne skladuje komerčné mrazené potraviny,
- dbajte, aby ste mrazené potraviny preniesli z predajne potravín do mrazničky podľa možnosti čo najrýchlejšie,
- veko neotvárajte často, ani ho nenechávajte otvorené dlhšie, ako je to nevyhnutné.
- Po rozmrazení sa potraviny rýchlo kazia a nesmú sa znova zmrazovať.
- Neprekračujte dobu skladovania uvedenú výrobcem potravín.

8.3 Rady pre úsporu energie

- Stredné nastavenie teploty zachováva potraviny zmrazené a zároveň šetrí energiu.
- Mraziaci priestor (mraznička): Vnútna konfigurácia spotrebiča zabezpečuje najúčinnnejšie využitie energie.
- Veko neotvárajte často, ani ho nenechávajte otvorené dlhšie, ako je to nevyhnutné.

9. OŠETROVANIE A ČISTENIE



VAROVANIE!

Pozrite si kapitoly oľadne bezpečnosti.

9.1 Čistenie



UPOZORNENIE!

Pred vykonávaním akýchkoľvek údržbárskych činností spotrebič vyťahnite zo zásuvky.



Na čistenie vnútorného povrchu spotrebiča nepoužívajte čistiace prostriedky, abrazívne alebo voňavé čistiace prípravky ani leštidlá obsahujúce vosk. Na čistenie spotrebiča nepoužívajte parné čističe. Dbajte, aby ste nepoškodili chladiaci systém.

1. Vypnite spotrebič.
2. Vyberte všetky skladované potraviny, zabaľte ich do niekoľkých vrstiev

novinového papiera a uložte na chladnom mieste.

3. Spotrebič a príslušenstvo pravidelne umývajte teplou vodou s prídavkom neutrálneho saponátu. Starostlivo očistite aj tesnenie veka.
4. Spotrebič dôkladne osušte.
5. Zástrčku spotrebiča zapojte do sieťovej zásuvky.
6. Spotrebič zapnite.
7. Teplotu upravte na MAX nastavenie a zatvorte veko. Po dvoch alebo troch hodinách vložte skladované potraviny opäť do vnútra spotrebiča.
8. Teplotu upravte na požadované nastavenie.

9.2 Odmrazovanie mrazničky



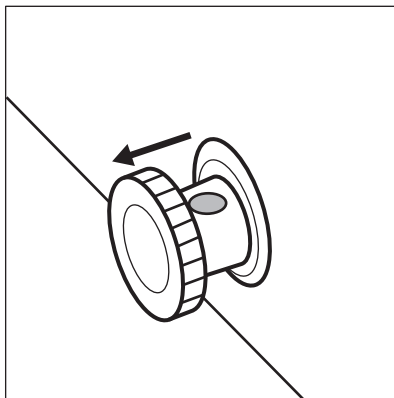
UPOZORNENIE!

Na odstraňovanie námrazy nikdy nepoužívajte ostré kovové predmety, pretože by ste nimi mohli spotrebič poškodiť.

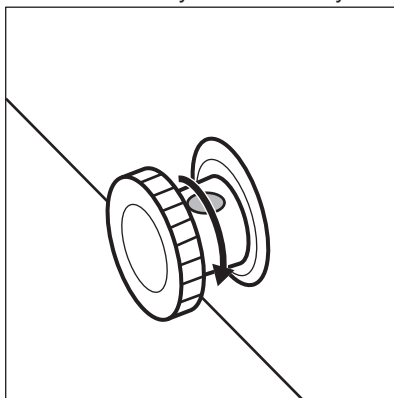
Na urýchľovanie odmrázovania nepoužívajte žiadne mechanické zariadenia ani umelé prostriedky.

Keď vrstva námrazy dosiahne hrúbku približne 10-15 mm, mrazničku odmrázte.

1. Vypnite spotrebič.
2. Vyberte všetky skladované potraviny, zabaľte ich do niekoľkých vrstiev novinového papiera a uložte na chladnom mieste.
3. Vyberte výpustnú zátku z vnútra spotrebiča.
4. Nechajte veko otvorené.
5. Pod vonkajšiu výpustnú zátku položte nádobu.
6. Vytiahnite vonkajšiu výpustnú zátku.



7. Zátku otočte o 180 stupňov, aby mohla voda vyteciť do nádoby.



Zabezpečte, aby sa voda z nádoby nemohla vyliat'.

8. Dôkladne vyčistite a vysušte vnútro spotrebiča.
9. Spotrebič zapnite.
10. Teplotu upravte na MAX nastavenie a zatvorte veko. Po dvoch alebo troch hodinách vložte skladované potraviny opäť do vnútra spotrebiča.
11. Teplotu upravte na požadované nastavenie.

10. RIEŠENIE PROBLÉMOV



VAROVANIE!

Pozrite si kapitoly ohľadne bezpečnosti.

10.1 Čo robiť, keď...

- i** Počas prevádzky spotrebiča sa môžu vyskytnúť zvuky (napr. bublanie, škripanie, praskanie alebo klopkanie), je sú normálne.

Problém	Možná príčina	Riešenie
Spotrebič nefunguje.	Spotrebič je vypnutý.	Spotrebič zapnite.
	Sieťová zástrčka spotrebiča nie je správne zapojená do sieťovej zásuvky.	Skontrolujte, či je správne zasunutý spotrebič.
	Sieťová zásuvka nie je pod napätím.	Spotrebič zapojte do inej zásuvky elektrickej siete. Obráťte sa na kvalifikovaného elektrikára.
Nadmerná hlučnosť spotrebiča.	Spotrebič nestojí pevne na podklade.	Skontrolujte, či spotrebič stabilne stojí. Pozrite si kapitolu „Inštalácia/Umiestnenie“.
	Spotrebič sa dotýka steny alebo iných predmetov.	Spotrebič mierne presuňte. Pozrite si kapitolu „Inštalácia/Umiestnenie“.
Ukazovateľ teploty bliká zľava doprava.	Chyba snímača teploty.	Obráťte sa na autorizované servisné stredisko.
Veko sa nedá úplne zatvoriť.	Balíčky potravín bránia zatvoreniu veka.	Balíčky usporiadajte správnym spôsobom.
	V spotrebiči je príliš veľa námrazy.	Spotrebič odmrazte. Pozrite si kapitolu „Ošetrovanie a čistenie/Odmrazovanie spotrebiča“.
Veko sa ťažko otvára.	Tesnenie veka je špinavé alebo lepkavé.	Očistite tesnenie veka.
Nesvieti žiarovka.	Žiarovka je vypálená.	Kontaktujte autorizované servisné stredisko, aby LED osvetlenie vymenili.
Kompresor pracuje bez prestania.	Teplota nie je nastavená správne.	Pozrite si kapitolu „Ovládací panel/Regulácia teploty“.
	Naraz ste vložili príliš veľké množstvo čerstvých potravín.	Počkajte niekoľko hodín a potom opäť skontrolujte teplotu.
	Izbová teplota je príliš vysoká.	Pozrite si tabuľku klimatickej triedy na typovom štítku alebo kapitolu „Inštalácia/Umiestnenie“.

Problém	Možná příčina	Riešenie
	Potraviny vložené do spotrebiča boli príliš teplé.	Pred uložením nechajte potraviny vychladnúť na izbovú teplotu.
	Veko sa nezatvára správne.	Skontrolujte, či sa veko zatvára správne a či nie sú tesnenia poškodené alebo špinavé.
	Je zapnutá funkcia SUPER.	Pozrite si kapitolu „Ovládací panel/Funkcia SUPER“.
Príliš veľa námrazy a ľadu.	Veko nie je správne zatvorené alebo tesnenie je zdeformované/špinavé.	Skontrolujte, či sa veko zatvára správne a či nie sú tesnenia poškodené alebo špinavé.
	Teplota nie je nastavená správne.	Pozrite si kapitolu „Ovládací panel/Regulácia teploty“.
Kompresor sa nezapne ihneď po stlačení SUPER alebo po zmene teploty.	Je to normálne, nie je to porucha.	Kompresor sa zapne po určitom čase.
Teplota vnútri spotrebiča je príliš nízka alebo príliš vysoká.	Nie je správne nastavený regulátor teploty.	Nastavte vyššiu alebo nižšiu teplotu.
	Veko sa nezatvára správne.	Skontrolujte, či sa veko zatvára správne a či nie sú tesnenia poškodené alebo špinavé.
	Teplota potravín je príliš vysoká.	Pred uložením nechajte potraviny vychladnúť na izbovú teplotu.
	Do spotrebiča ste vložili naraz veľa potravín.	Do spotrebiča vkladajte naraz menej potravín.
	Námraza je hrubšia ako 4-5 mm.	Spotrebič odmrazte. Pozrite si kapitolu „Ošetrovanie a čistenie/Odmrazovanie spotrebiča“.
	Veko sa otvára príliš často.	Veko otvorte, len ak je to potrebné.
	Je zapnutá funkcia SUPER.	Pozrite si kapitolu „Ovládací panel/Funkcia SUPER“.
	Zmrazované potraviny sú uložené príliš blízko pri sebe.	Zabezpečte prúdenie studeného vzduchu v spotrebiči.

Problém	Možná príčina	Riešenie
	Spotrebič stojí v blízkosti tepelného zdroja.	Pozrite si kapitolu „Inštalácia/Umiestnenie“.


Ak spotrebič ani napriek hore popísaným kontrolám nefunguje bezchybne, obráťte sa na najbližšie autorizované servisné stredisko.


Keď kontaktujete autorizované servisné stredisko, uveďte model a sériové číslo vášho spotrebiča. Urýchli to poskytnutú podporu.

11. TECHNICKÉ ÚDAJE

Model	Výška	Šírka	Hĺbka	Napätie	Frekvencia	Akumulačná doba
	mm	mm	mm	V	Hz	Hodiny/hodín
LCB1AF1 0W0	845	545	545	230-240	50	24
LCB1AF1 4W0	845	705	545	230-240	50	26
LCB3LE2 0W0	845	905	545	230-240	50	30
LCB3LF20 W0	845	905	545	230-240	50	30
LCB3LF26 W0	845	960	700	230-240	50	36
LCB3LE3 1W0	845	1120	700	230-240	50	37
LCB3LF31 W0	845	1120	700	230-240	50	37
LCB3LE3 8W0	845	1300	700	230-240	50	40
LCB3LF38 W0	845	1300	700	230-240	50	40
LCB3LE2 6W0	845	960	700	230-240	50	36
LCB3LF31 W1	845	1120	700	230-240	50	30
LCB3LF31 W0	845	1120	700	230-240	50	36

12. OCHRANA ŽIVOTNÉHO PROSTREDIA

Materiály označené symbolom
odovzdajte na recykláciu.  Obal hodte
do príslušných kontajnerov na recykláciu.
Chráňte životné prostredie a zdravie ľudí
a recyklujte odpad z elektrických a
elektronických spotrebičov. Nelikvidujte

spotrebiče označené symbolom spolu s
odpadom z domácnosti.  Výrobok
odovzdajte v miestnom recyklačnom
zariadení alebo sa obráťte na obecný
alebo mestský úrad.

www.electrolux.com/shop



804182742-A-482019

