

Elektrický pečicí hrniec • NÁVOD K OBSLUZE **CZ** 5-12

Elektrický hrniec na pečenie • NÁVOD NA OBSLUHU **SK** 13-20

Electric baking pan • INSTRUCTIONS FOR USE **GB** 21-25

Elektromos sütő edény • KEZELÉSI ÚTMUTATÓ **H** 26-30

Elektryczne naczynie do pieczenia - prodż • INSTRUKCJA OBSŁUGI **PL** 31-35

Pečenka

Pečenka

MINI

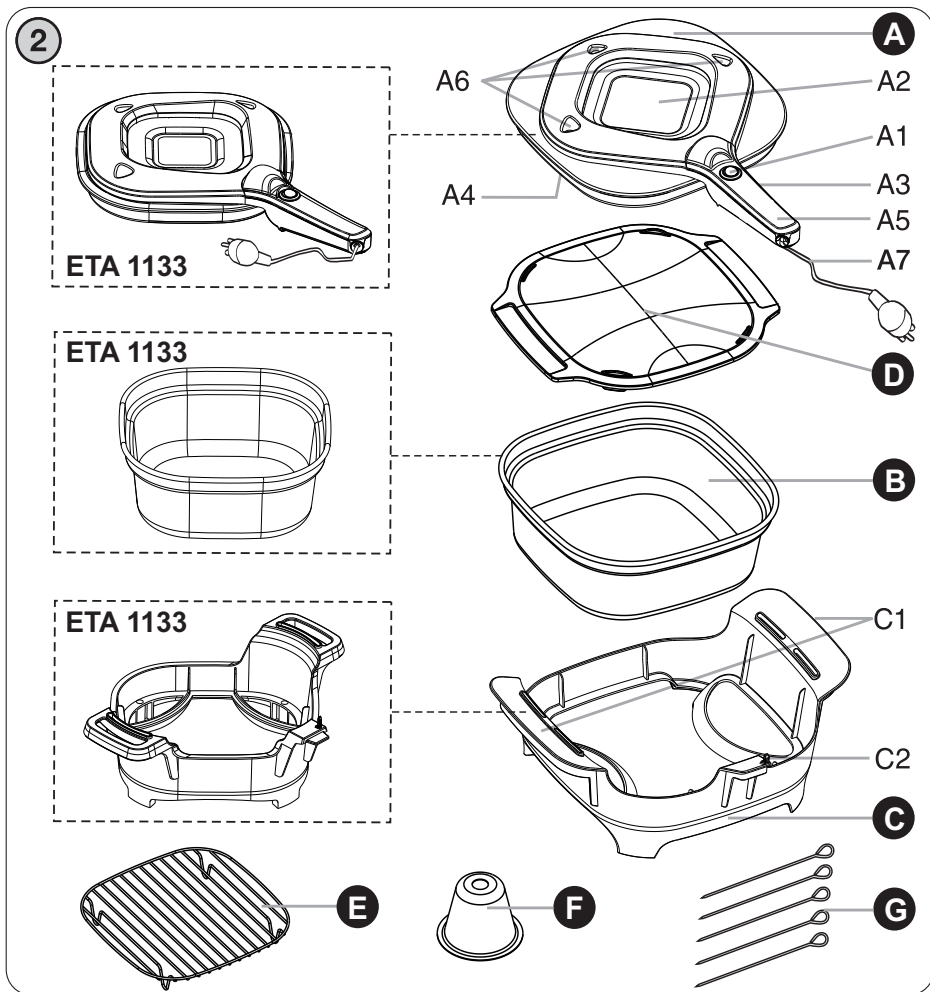
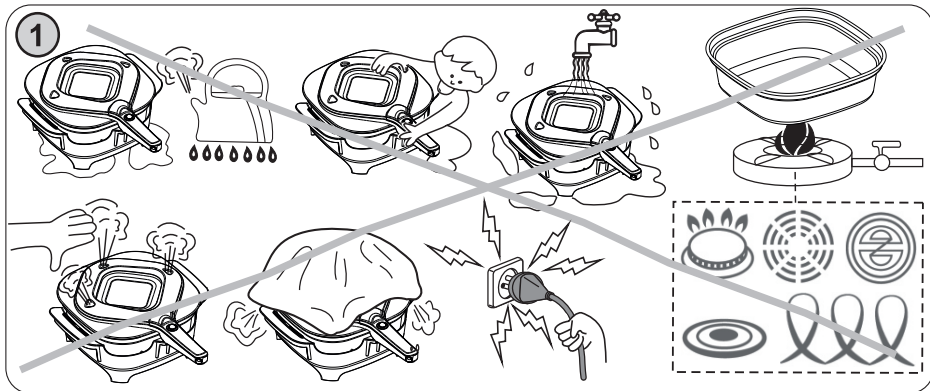
Pečenka

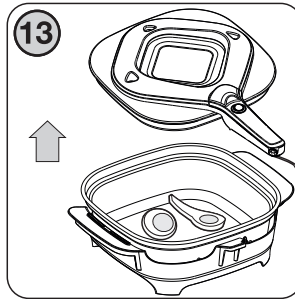
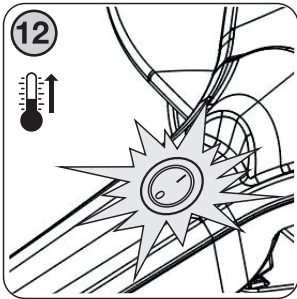
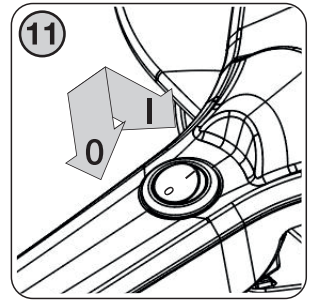
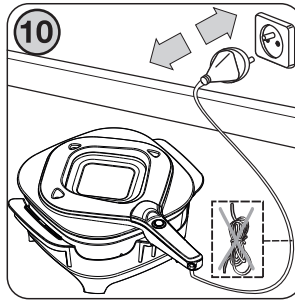
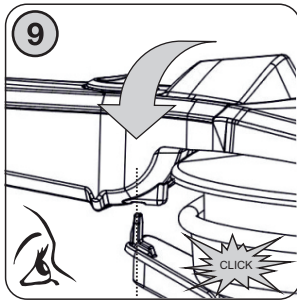
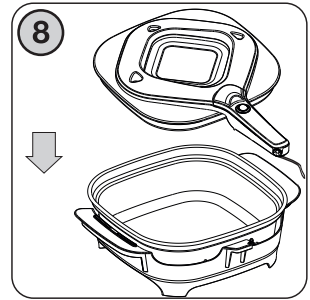
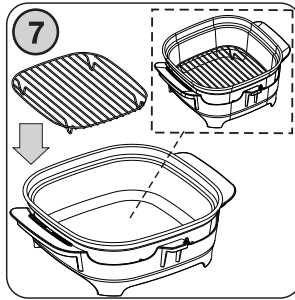
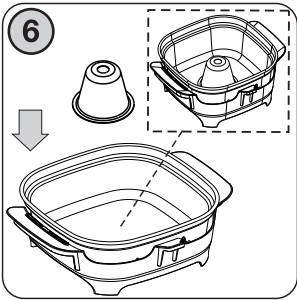
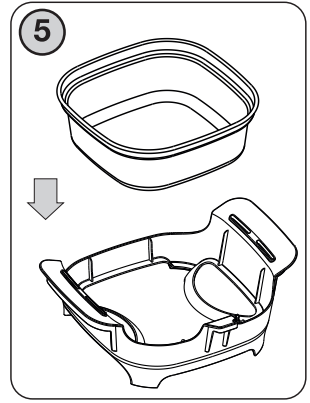
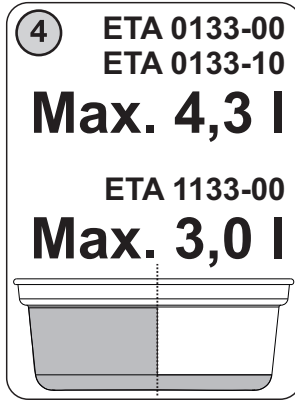
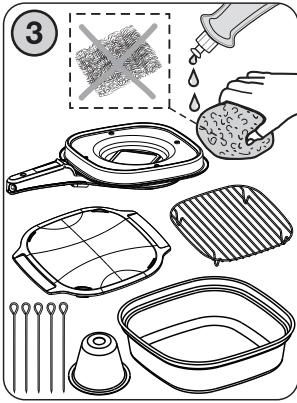
MAX

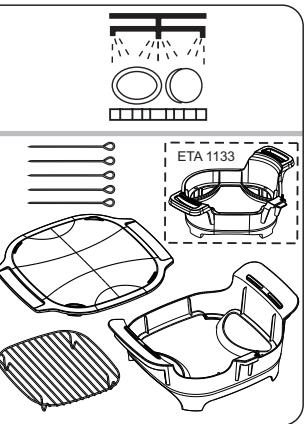
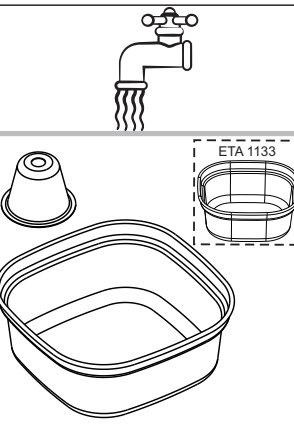
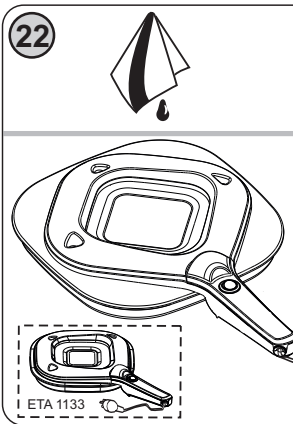
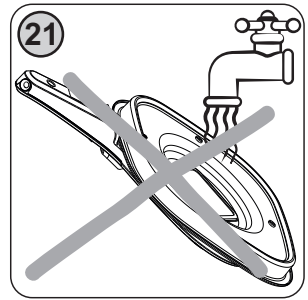
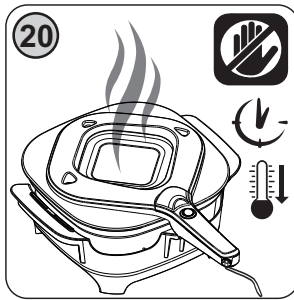
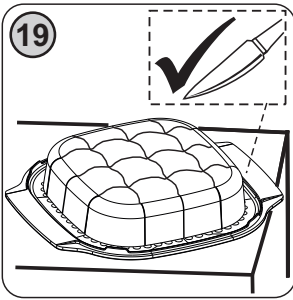
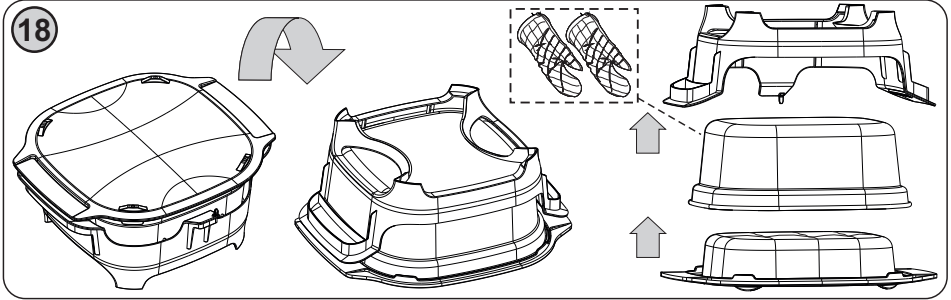
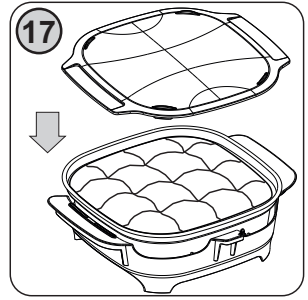
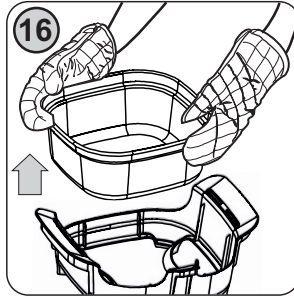


13/6/2018

eta







eta 0133-00/10, eta 1133

NÁVOD K OBSLUZE

Vážený zákazníku, děkujeme Vám za zakoupení našeho produktu. Před uvedením tohoto přístroje do provozu si velmi pozorně přečtěte návod a tento návod spolu se záručním listem, pokladním dokladem a podle možností i s obalem a vnitřním obsahem obalu dobře uschovejte. Pečenka je určena k dušení, zapékání a pečení pokrmů. Snadno připravíte, polévky, guláš, různé druhy masa, zeleniny, sladké i slané nákypy a moučníky. Nejideálnější je, použití spotřebiče na pečení a zapékání, ale můžete ho také využít pro rozmrazování nebo ohřívání. Pečeňka rovnoměrně udržuje optimální teplotu v nádobě.

I. BEZPEČNOSTNÍ UPOZORNĚNÍ (obr. 1)



- Instrukce v návodu považujte za součást spotřebiče a postupte je jakémukoliv dalšímu uživateli spotřebiče.
- Zkontrolujte, zda údaj na typovém štítku odpovídá napětí ve Vaší elektrické zásuvce. Vidlici napájecího přívodu je nutné připojit pouze do zásuvky elektrické instalace, která odpovídá příslušným normám.
- Tento spotřebič nesmějí používat děti ani osoby se sníženými fyzickými, smyslovými či mentálními schopnostmi nebo nedostatkem zkušeností a znalostí a to i když jsou pod dozorem nebo byly poučeny o používání spotřebiče bezpečným způsobem a rozumí případným nebezpečím. Čištění a údržbu víka prováděnou uživatelem nesmějí provádět děti, a to ani pokud jsou pod dozorem. Udržujte spotřebič a jeho přívod mimo dosah dětí mladších 8 let.
- Děti si se spotřebičem nesmějí hrát.
- Před výměnou příslušenství nebo přístupných částí, před montáží a demontáží, před čištěním nebo údržbou, nebo po ukončení práce, spotřebič vypněte a odpojte od el. sítě vytažením vidlice napájecího přívodu z el. zásuvky!
- Jestliže je napájecí přívod spotřebiče poškozen, ihned odpojte spotřebič od el. sítě. Přívod musí být vyměněn výrobcem, jeho servisním technikem nebo podobně kvalifikovanou osobou, aby se tak zabránilo vzniku nebezpečné situace.
- Při manipulaci se spotřebičem postupujte tak, aby nedošlo k poranění (např. **popálení, opaření**).
- Po ukončení práce a před každou údržbou spotřebič vždy vypněte a odpojte od el. sítě vytažením vidlice napájecího přívodu z el. zásuvky.
- Nikdy spotřebič nepoužívejte, pokud má poškozený napájecí přívod nebo vidlici, pokud nepracuje správně, pokud upadl na zem a poškodil se nebo spadl do vody. V takových případech zanechte spotřebič do odborného servisu k prověření jeho bezpečnosti a správné funkce.
- Vždy odpojte spotřebič od napájení, pokud ho necháváte bez dozoru.

- **POZOR:** Spotřebič není určen pro činnost prostřednictvím vnějšího časového spínače, dálkového ovládní nebo jakékoli jiné součásti, která spíná spotřebič automaticky, protože existuje nebezpečí vzniku požáru, pokud by byl spotřebič zakryt nebo nesprávně umístěn v okamžiku uvedené spotřebiče do činnosti.
- Nedotýkejte se při vaření míst, kde vystupuje horká pára a kde je umístěná značka "HORKÝ POVRCH", hrozí nebezpečí popálení a opaření.
- Je-li spotřebič v činnosti, zabraňte v kontaktu s ním domácím zvířatům, rostlinám a hmyzu.
- **Vidlici napájecího přívodu nezasunujte do el. zásuvky a nevytahujte z el. zásuvky mokryma rukama a taháním za napájecí přívod!**
- Výrobek je určen pouze pro použití v domácnostech a podobné účely (v obchodech, kancelářích a podobných pracovištích, v hotelích, motelech a jiných obytných prostředích, v podnicích zajišťujících nocleh se snídaní)! Není určen pro komerční použití!
- Tento spotřebič není určen pro venkovní použití. Nepoužívejte spotřebič k vytápění místnosti! Nepoužívejte spotřebič jako fritézu.
- Spotřebič nepoužívejte k jiným účelům (např. **k sušení výrobků z textilu, obuvi** atd.) než doporučuje výrobce.
- Na spotřebič neodkládejte žádné předměty.
- Z hlediska požární bezpečnosti spotřebič vyhovuje **ČSN 06 1008**. Ve smyslu této normy se jedná o spotřebič, který lze provozovat na stole nebo podobném povrchu s tím, že ve směru hlavního sálání, tj. nad víkem, musí být dodržena bezpečná vzdálenost od povrchu hořlavých hmot **200 mm** a v ostatních směrech min. **100 mm** (neplatí pro směr dolů).
- Spotřebič neumísťujte do rohu nebo ke stěně, aby se nepřehříval.
- Spotřebič je vybaven bezpečnostním spínačem, který v případě odejmutí víka z bezpečnostních důvodů vypne ohřev. **Bez správně nasazeného víka na nádobu, nelze spotřebič uvést do provozu!**
- Nepoužívejte bezpečnostní spínač k vypínání spotřebiče!
- **Spotřebič nenechávejte v chodu bez dozoru a kontrolujte ho po celou dobu přípravy potravin!**
- **Víko nikdy neponořujte do vody (ani částečně) a nemýjte pod tekoucí vodou!**
- Není přípustné jakýmkoli způsobem upravovat povrch spotřebiče (např. **pomocí samolepicí tapety, fólie**, apod.)!
- Před přípravou odstraňte z potravin případné obaly (např. **papír, PE sáček**, atd.).
- Používejte kvalitní olej nebo tuk doporučený výrobcem na pečení.
- Při pečení tučného masa nebo uzenek dávejte pozor na vystřikující tuk.
- Při pečení je možné samovznícení připravovaných potravin. V případě náhlého vzplanutí odpojte spotřebič od elektrické sítě a oheň uhasťte.
- Nikdy nevařte luštěniny (např. **suché fazole a čočku**), vždy je nejprve namočte asi na deset hodin do vody (viz pokyny na obalu).
- Mezi víko a nádobu nevkładejte alobal, pečicí papír ani cokoli jiného!
- Nepoužívejte nádobu samostatně (např. **k přípravě potravin na el. / plynovém / indukčním / halogenovém sporáku nebo na otevřeném ohni**) nebo v mikrovlnné troubě. Nádoba s nepřilnavým povrchem „Teflon“ je odolná do teploty max. 260 °C.
- Nezapínejte spotřebič bez dostatečného množství surovin v nádobě pro přípravu pokrmu.
- Nádobu nepoužívejte, pokud je výrazně mechanicky poškozená (např. **prasklá, poškrábána**) nebo ke dlouhodobému skladování potravin (např. **v mrazničce**).
- Nenechávejte v nádobě zmrznout vodu nebo potraviny obsahující vodu. Mohlo by dojít k poškození nádoby (**prasknutí**).

- Neumisťujte horkou nádobu a víko do blízkosti hořlavých látek nebo předmětů.
- Neumisťujte nádobu, je-li je horká, na dřevěný stůl, lakovanou plochu ani jiný druh citlivého povrchu, který se může teplem poškodit.
- Pro mísení a nabírání pokrmů používejte kuchyňské náčiní z plastu nebo ze dřeva, protože kovové náčiní by mohlo poškodit vnitřní povrch nádoby.
- Spotřebič používejte pouze s příslušenstvím určeným pro tento typ. Použití jiného příslušenství může představovat nebezpečí pro obsluhu.
- Spotřebič používejte pouze v pracovní poloze na místech, kde nehrozí jeho převrnutí a v dostatečné vzdálenosti od tepelných zdrojů (např. **kamna, el./plynový sporák, vařič** atd.) a vlhkých povrchů (**dřezy, umyvadla** atd.).
- Neumisťujte spotřebič na nestabilní, křehké a hořlavé podklady (např. **skleněné, papírové plastové, dřevěné-lakované desky a různé tkaniny/ubrusy**).
- Spotřebič nesmí být používán ve vlhkém nebo mokřém prostředí a v jakémkoliv prostředí s nebezpečím požáru nebo výbuchu (**prostory kde jsou skladovány chemikálie, paliva, oleje, plyny, barvy a další hořlavé, případně těkavé, látky**).
- Nepokládejte spotřebič v blízkosti předmětů nebo pod předměty, které se mohou poškodit párou, například stěny, kuchyňské skříňky, příborníky, obrazy, záclony unikající pára by je mohla poškodit.
- Vedení páry (tj. **otvory pro odvod páry**), jenž jsou součástí víka a které umožňují únik páry, vždy udržujte v čistotě. Současně pravidelně kontrolujte jejich stav, zda nejsou zablokovány (např. **zbytky potravin**).
- V průběhu vaření vystupuje horká pára z otvorů a povrch víka je horký.
- Při manipulaci s horkou nádobou, víkem nebo příslušenství používejte ochranné kuchyňské rukavice nebo utěrku.
- Během provozu nenechávejte na víku nádoby žádné předměty (např., **ochranné rukavice utěrky**), které by mohly způsobit zakrytí otvorů pro odvod páry.
- Průzor ve víku je vyroben z tepelně odolného skla. Dbejte na to, aby nedošlo k poškrábání povrchu skla.
- Při zvedání víka buďte opatrní, víko odnímejte vždy směrem od sebe a tak, abyste se nezranili.
- **Spotřebič nepřenašete v horkém stavu, při eventuálním překlopení hrozí nebezpečí úrazu popálením a opařením.**
- Pro přenašení spotřebiče používejte držadla!
- **UPOZORNĚNÍ** – Některé části tohoto výrobku se mohou stát velmi horkými a způsobit popálení. Zvláštní pozornost musí být věnována přítomnosti dětí a hendikepovaných lidí.
- Napájecí přívod nesmí být poškozen ostrými nebo horkými předměty, otevřeným plamenem a nesmí se ponořit do vody.
- Napájecí přívod nikdy nepokládejte na horké plochy, ani jej nenechávejte viset přes okraj stolu nebo pracovní desky. Zavaděním nebo zataháním za přívod např. dětmi může dojít k převržení či stažení spotřebiče a následně k vážnému zranění!
- Pravidelně kontrolujte stav napájecího přívodu spotřebiče.
- V případě potřeby použití prodlužovacího přívodu je nutné, aby nebyl poškozen a vyhovoval platným normám.
- Před údržbou nebo uložením nechte spotřebič vychladnout.
- Tento spotřebič používejte pouze pro účel, pro který je určen tak, jak je popsáno v tomto návodu. Spotřebič nikdy nepoužívejte pro žádný jiný účel.
- **VAROVÁNÍ:** Při nesprávném používání spotřebiče, které není v souladu s návodem k obsluze, existuje riziko poranění.
- Případné texty v cizím jazyce a obrázky uvedené na obalech nebo výrobku, jsou přeloženy a vysvětleny na konci této jazykové mutace.
- Výrobce neodpovídá za škody a zranění způsobené nesprávným používáním spotřebiče (např. **znehodnocení potravin, poranění, popálení, opaření, požár**) a není odpovědný ze záruky za spotřebič v případě nedodržení výše uvedených bezpečnostních upozornění.

II. POPIS SPOTŘEBIČE (obr. 2)

A – víko

- | | |
|--------------------------------------|----------------------------|
| A1 – spínač 0/I s kontrolním světlem | A5 – držadlo |
| A2 – průzor | A6 – otvory pro odvod páry |
| A3 – bezpečnostní spínač | A7 – napájecí přívod |
| A4 – topná plocha | |

B – nádoba

C – podstavec

- | | |
|--------------|-----------------------|
| C1 – držadla | C2 – spínací výstupek |
|--------------|-----------------------|

D – ochranné víko a podnos v jednom (pouze pro typ ETA 0133/10)

E – grilovací rošt (pouze pro typ ETA 0133/10)

F – středová forma na moučníky (pouze pro typ ETA 0133/10)

G – 5x špízová jehla z nerezové oceli (pouze pro typ ETA 0133/10)

III. PŘÍPRAVA A POUŽITÍ (obr. 3 - 19)

Před prvním použitím umyjte části, které přijdou do styku s potravinami, v teplé vodě s přidavkem saponátu, důkladně opláchněte čistou vodou, vytřete do sucha, případně nechte oschnout (viz odst. **V. ÚDRŽBA**). Nyní je spotřebič připraven k použití.

Sestavení jednotlivých dílců

- Do podstavce **C** zasuňte nádobu **B**.
- Dle připravovaného pokrmu případně použijte vhodné příslušenství (tj. grilovací rošt **E** nebo středovou formu na moučníky **F**). Příslušenství vložte do středu nádoby **B**.
- Uchopte víko za držadlo **A5** a pokládejte ho na nádobu **B** tak, aby držadlo bylo orientováno k výstupku na podstavci **C**. Otvor (tj. bezpečnostní spínač **A3**) ve spodní části držadla se musí nasunout na spínací výstupek **C2**.
- Ochranné víko a podnos **D**: je určen pro zakrytí nádoby (např. při skladování) nebo pro bezpečnou manipulaci při vyjímání potravin z horké nádoby, kde plní funkci tepelně odolného servírovacího podnosu.

Opačným postupem všechny dílce opět můžete rozložit/vyjmout (případně složit).

POZOR

Správné zasunutí víka v pozici je indikováno slyšitelným klapnutím.

Postavte sestavený spotřebič na zvolenou rovnou, stabilní, hladkou a čistou pracovní plochu ve výšce minimálně 85 cm, mimo dosah dětí a nesvéprávných osob (viz odst.

I. BEZPEČNOSTNÍ UPOZORNĚNÍ). Ponechejte volný prostor pro řádnou ventilaci.

Otvory ve víku zajišťující odvod páry ne nesmí zakrývat ani blokovat. Přesvědčte se, že napájecí přívod není poškozen a že neprochází pod spotřebičem a přes jakékoliv ostré či horké plochy. El. zásuvka musí být dobře přístupná, aby bylo možno spotřebič v případě nebezpečí, snadno odpojit od el. sítě.

Do nádoby vložte (např. pomocí odměrky nebo lžice) potřebné ingredience dle příslušného receptu. Celkové množství surovin smí dosahovat maximálně do 4/5 objemu nádoby.

Při přípravě jídla, které během vaření nabývá objemu, naplňte nádobu maximálně do 3/5. Minimální množství vařeného jídla však nesmí být menší, než 1/5 objemu nádoby.

Vhodnou textilii nebo papírovou utěrkou očistěte horní okraj nádoby **B** a případně všechny ostatní části, které se během plnění nádoby znečistily potravinou.

Očistěte také vnitřní horní okraj víka a současně se ujistěte, že otvory pro odvod páry **A6** jsou průchozí. Připojte vidlici napájecího přívodu **A7** k el. síti. Spínač **A1** přepněte do polohy „I“ (rozsvítí se červené kontrolní světlo) a spotřebič se zapne.

V průběhu přípravy můžete snadno průzorem ve víku sledovat postup zpracování potravin. Po skončení přípravy potravin přepněte spínač **A1** do polohy „0“ (zhasne červené kontrolní světlo). Uchopte držadlo a odejměte víko (**POZOR: Horké víko nikdy neodkládejte spodní topnou částí na podložku nebo pracovní stůl, ale položte je vždy obráceně na tepelně odolnou podložku, viz obr. 14**). Odpojte víko od elektrické sítě vytažením vidlice napájecího přívodu **A7** z el. zásuvky. Uvařenou potravinu vyjměte vhodným nástrojem.

Pro bezpečnější manipulaci nebo vyjmutí určitých druhů připravených potravin z horké nádoby můžete použít příslušenství **D**. Ochranné víko položte na nádobu. Uchopte současně držadla podstavce a víka a celek otočte o 180 ° následně položte na stůl. Odejměte podstavce i nádobu. Potravinu nyní můžete krájet nebo servírovat na podnosu.

POZOR

- Při prvním uvedení do provozu se může objevit případné krátké, mírné zakouření což není na závadu a důvodem k reklamaci spotřebiče.
- Po celou dobu přípravy vychází z otvorů **A6** ve víku pára a okolo okraje víka může tekutina i mírně unikat, což může být doprovázeno charakteristickým zvukovým projevem „syčením / prskáním“. Tento jev je naprosto normální a není důvodem k reklamaci spotřebiče.
- **Během přípravy pokrmů se nedotýkejte kovových a skleněných povrchů spotřebiče, protože tyto části jsou HORKÉ!** Obzvlášť dejte pozor na to, aby se spotřebiče nedotýkaly dětí!
- Pokud v průběhu vaření potřebujete z jakéhokoliv důvodu odejmout víko (např. doplnit / dokořenit / promíchat potraviny) použijte vždy držadlo **A5**.
- Nezapomeňte, že víko **A**, nádoba **B** případně i příslušenství jsou horké!
- **Na vnitřní topné ploše víka **A4** mohou zůstat zbytky horké vody! Pozor, abyste se nezranili (neopařili a nespálili).**
- Zpracované potraviny v nádobě nikdy nekrájejte!
- V zajmu zachování optimálních vlastností nepřilnavé vrstvy, nepřipravujte potraviny zabalené v pečicím / pergamenovém papíru nebo v alobalu.

Následující typy zpracování považujte za příklady a za inspiraci, jejichž účelem není poskytnout návod, ale ukázat možnosti různého zpracování potravin. Časy příprav jsou pouze přibližné, závisí na množství, druhu a kvalitě použitých substancí, standardně se však pohybují v jednotkách až desítkách minut. Množství zpracovávaných potravin volte tak, aby nedošlo při jejich zpracování k překročení maximálního obsahu nádoby. Dodržujte předepsané množství surovin a časy, uvedené v receptech.

- 1) V nádobě je možné najednou vařit mražené maso nebo zeleninu s čerstvým masem nebo zeleninou. Mražené suroviny se nerozvaří. Všechny suroviny mohou být ve zcela zmrzlém stavu, dbejte však na to, aby koření bylo stejnou měrou rozloženo na všech surovinách.
- 2) Spotřebič je vhodný pro vaření tradičních pokrmů, jako jsou polévky, guláše, jídla o jednom chodu, dušená a pečená masa, dušená zelenina, brambory vařené v celku, zelí, kompoty, jídla z hub a mnoho jiných. Po nějaké době používání spotřebiče budete používat vlastní časy, získané zkušenostmi a praktickým vařením.
- 3) Zeleninu jako například mrkev, cibuli, tuřín atd. krájejte na dostatečně malé kousky, protože se připravují déle než maso.

- 4) Suroviny krájejte na rozměrově shodnou velikost, aby se připravovaly rovnoměrně.
- 5) Tuk (olej, máslo, sádlo) nemusíte vůbec používat (pouze olej na potření nádoby před pečením) zvláště když chcete, aby bylo jídlo dietní. Pokud se bez tuku neobejdete, pak stačí 2 – 3 lžice oleje podle počtu porcí, které připravujete). Mléčné výrobky jako například smetanu, kyselou smetanu nebo jogurt, je třeba přidat až ke konci přípravy, aby se zabránilo sražení pokrmu.
- 7) Mraženou zeleninu, například hrášek, nechte rozmrazit a přidejte ji na poslední půlhodinu až hodinu přípravy. Zelenina si tak zachová barvu a strukturu. Zároveň nedojde k přílišnému ochlazení směsi v nádobě.
- 8) Při používání teplých přísad se příprava urychlí
- 9) Potraviny při pečení pečlivě sledujte a čas přípravy upravte podle vaší potřeby. Častějším obracením potraviny lépe propečete. Používejte pouze čerstvé potraviny (ne mražené). Z masa odstraňte šlachy, přebytečný tuk a z ryb odstraňte kosti. Potraviny, které chcete pecí, nakrájejte na plátky cca 1 – 1,5 cm silné. Pokud chcete maso zjemnit, můžete potravinu předem naložit, okořenit, potřít omáčkou nebo olejem. Než začnete s pečením marinovaného masa, nejdříve ho, ale zbavte přebytečné marinády a vlhkosti. Maso při pečení nepropichujte a příliš dlouhou přípravou zbytečně nevysušujte.
- 10) Při přípravě objemnějších potravin (např. vepřové koleno, kuře) o hmotnosti vyšší než **1,1 kg** (platí pro ETA 1133) je nutné surovinu rozporcovat a následně průběžně kontrolovat, aby se surovina nedotýkala víka.

Doporučení

- Používejte ochranné pracovní pomůcky (např. ochranné rukavice=chňapky, utěrku).
- Občas potraviny promíchejte, aby se zabránilo jejich slepení.
- Pokud vaříte po delší dobu, zkontrolujte, že se potraviny nevysouší nebo nepálí.
- Během přípravy zvedejte víko co nejméně často, protože přitom uniká teplo a odpařují se tekutiny. Podle toho, jak často a na jak dlouho jste víko zvedli, bude třeba prodloužit dobu vaření.
- Před konzumací zkontrolujte dostatečné tepelné zpracování pokrmu. Pokud připravované pokrmy nejsou dostatečně uvařené / upečené, v přípravě pokračujte.
- Při pečení masa mějte na paměti, že různé druhy masa obsahují různé množství vody a tuku, proto podlévejte vodou dle potřeby. Pokud maso hodně podléváte, jenom je dusíte!
- Nikdy nenechávejte hotové pokrmy v zapnutém spotřebiči po dobu delší, než je nezbytně nutné (cca 2 hodiny). Pokrm by se mohl začít kazit.
- Uzenky mají při pečení tendenci prskat. Abyste tomu předešli, propíchněte je na několika místech vidličkou nebo nařízněte nožem.
- Špízovací jehly **G** naplněné potravinami položte na grilovací rošt **E** umístěný v nádobě **B**.
- Na vůně/pachy, páru a kouř, vznikající během přípravy potravin, mohou citlivě reagovat domácí zvířata (např. exotičtí ptáci). Z tohoto důvodu doporučujeme přípravu potravin provádět v jiné místnosti.

IV. ŘEŠENÍ PROBLÉMŮ

PROBLÉM	PŘÍČINA	ŘEŠENÍ
Spotřebič nefunguje	Není připojeno napájení	Zkontrolujte napájecí přívod, vidlici a el. zásuvku
	Spínač A1 je poloze „0“	Přepněte spínač do polohy „I“
	Bezpečnostní spínač A3 není sepnutý	Zkontrolujte, případně opravte umístění víka na nádobě (resp. nasunutí otvoru v držadle na spínací výstupek podstavce)
Po okraji nádoby uniká velké množství páry	Otvory pro odvod páry A6 ve víku jsou ucpané (např. zbytky potravin)	Zkontrolujte průchodnost otvorů, případně pomocí vhodného nástroje (např. špejle) otvory vyčistěte (tj. zprůchodněte) viz. Údržba
	Víko A bylo poškozené (např. pádem na zem)	Kontaktujte servisní oddělení
Spotřebič vydává nepříjemný zápach	Na topné ploše A4 (tj. vnitřní straně víka) jsou nečistoty	Zkontrolujte, případně očistěte topnou plochu (tj. vnitřní stranu víka)

V. ÚDRŽBA (obr. 20 - 22)

Před každou údržbou spotřebič odpojte vytažením vidlice napájecího přívodu z el. zásuvky!

Spotřebič čistěte až po jeho vyhladnutí! Čištění provádějte pravidelně po každém použití! Nepoužívejte drsné a agresivní čisticí prostředky (např. ostré předměty, škrabky, chemická rozpouštědla, ředidla, žíravé prostředky na čištění trub nebo jiná rozpouštědla)!

Víko (A) čistěte pouze otíráním měkkým vlhkým hadříkem s přísadkou saponátu. Dbejte na to, aby se do vnitřních částí nedostala voda! Všechny ostatní dílce (tj. nádobu **B**, podstavec **C**, ochranné víko **D**, grilovací rošt **E**, středovou formu na moučnický **F**) umyjte v horké vodě s čisticím prostředkem, následně opláchněte čistou vodou a nechte dokonale uschnout.

Podstavec **C**, víko **D**, grilovací rošt **D** a špízové jehly **G** můžete mýt v myčce na nádobí.

Výlisky z plastu nikdy nesušte nad zdrojem tepla (např. kamna, el./plynový sporák).

Pokud se znečistí napájecí přívod, otřete jej vlhkým hadříkem.

Normální je, že v průběhu času se barva povrchů mění. Tato změna, ale žádným způsobem nemění vlastnosti povrchu a není důvodem k reklamaci spotřebiče!

POZOR

Dbejte na to, aby dosedací plochy nádoby a na topné plochy víka byly čisté a funkční.

Uložení

Před uložením se ujistěte, že spotřebič a všechny jeho součásti nebo příslušenství je chladné. Spotřebič skladujte na bezpečném a suchém místě, mimo dosah dětí a nespovědných osob.

VI. EKOLOGIE



Pokud to rozměry dovolují, jsou na všech kusech vytištěny znaky materiálů použitých na výrobu balení, komponentů a příslušenství, jakož i jejich recyklace. Uvedené symboly na výrobku nebo v průvodní dokumentaci znamenají, že použité elektrické nebo elektronické výrobky nesmí být likvidovány společně s komunálním odpadem. Za účelem jejich správné likvidace je odevzdejte na k tomu určených sběrných místech, kde budou přijaty zdarma. Správnou likvidací tohoto produktu pomůžete zachovat cenné přírodní zdroje a napomáháte prevenci potenciálních negativních dopadů na životní prostředí a lidské zdraví, což by mohly být důsledky nesprávné likvidace odpadů. Další podrobnosti si vyžádejte od místního úřadu nebo nejbližšího sběrného místa (viz www.elektrovin.cz). Při nesprávné likvidaci tohoto druhu odpadu mohou být v souladu s národními předpisy uděleny pokuty. Pokud má být spotřebič definitivně vyřazen z provozu, doporučuje se po odpojení napájecího přívodu od el. sítě přívod odříznout, spotřebič tak bude nepoužitelný.

Údržbu rozsáhlejšího charakteru nebo údržbu, která vyžaduje zásah do vnitřních částí spotřebiče, musí provést odborný servis!

Nedodržením pokynů výrobce zaniká právo na záruční opravu!

Případné další informace o spotřebiči a servisní síti získáte na infolince +420 545 120 545 nebo na internetové adrese www.eta.cz.

VII. TECHNICKÁ DATA

Typ	ETA 0133, ETA 0133-10 / ETA 1133
Napětí (V)	uvedeno na typovém štítku výrobku
Příkon (W)	uvedeno na typovém štítku výrobku
Objem nádoby max. (l)	4,3 / 3
Hmotnost cca (kg)	3 / 2,3
Spotřebič třídy	I.
Rozměry cca (mm)	352 x 445 x 175 / 364 x 441 x 168
Příkon ve vypnutém stavu je < 0,50 W.	

Změna technické specifikace a obsahu případného příslušenství dle modelu výrobku vyhrazena výrobcem.

HOT – Horké; DO NOT COVER – Nezakrývat; CAUTION: BE CAREFUL OF STEAM – POZOR: nebezpečí opaření; HOUSEHOLD USE ONLY – Pouze pro použití v domácnosti DO NOT IMMERSE IN WATER OR OTHER LIQUIDS – Neponořovat do vody nebo jiných tekutin.



TO AVOID DANGER OF SUFFOCATION, KEEP THIS PLASTIC BAG AWAY FROM BABIES AND CHILDREN. DO NOT USE THIS BAG IN CRIBS, BEDS, CARRIAGES OR PLAYPENS. THIS BAG IS NOT A TOY. Nebezpečí udušení. Nepoužívejte tento sáček

v kolébkách, postýlkách, kočárcích nebo dětských ohrádkách. PE sáček odkládejte mimo dosah dětí. Sáček není na hraní.



UPOZORNĚNÍ



UPOZORNĚNÍ: HORKÝ POVRCH

Elektrický hrniec na pečenie

eta 0133-00/10, **eta** 1133

PEČENKA

NÁVOD NA OBSLUHU

Vážený zákazník, ďakujeme vám za zakúpenie nášho produktu. Pred uvedením tohto prístroja do prevádzky si veľmi pozorne prečítajte návod na obsluhu a tento návod spolu so záručným listom, pokladničným dokladom a podľa možnosti i s obalom a vnútorným obsahom obalu dobre uschovajte. Pečenka je určená na dusenie, zapekanie a pečenie pokrmov. Ľahko pripravíte, polievky, guláš, rôzne druhy mäsa, zeleniny, sladké aj slané nákypy a múčniky. Najideálnejšie je, použitie na pečenie a zapekanie, ale môžete ju tiež využiť pre rozmrazovanie alebo ohrievanie. Spotrebič rovnomerne udržuje optimálnu teplotu v nádobe.

I. BEZPEČNOSTNÉ UPOZORNENIE (obr. 1)



- Inštrukcie v návode považujte za súčasť spotrebiča a odovzdajte ho akémukoľvek ďalšiemu užívateľovi spotrebiča.
- Skontrolujte, či údaj na typovom štítku zodpovedá napätiu vo vašej elektrickej zásuvke.
- Tento spotrebič nesmú používať deti ani osoby so zníženými fyzickými, zmyslovými alebo mentálnymi schopnosťami alebo nedostatkom skúseností a znalostí, a to aj keď sú pod dozorom alebo boli poučené o používaní spotrebiča bezpečným spôsobom a rozumejú prípadným nebezpečenstvám. Čistenie a údržbu veka vykonávanú používateľom nesmú vykonávať deti, a to ani ak sú pod dozorom. Udržujte spotrebič a jeho prívod mimo dosahu detí mladších ako 8 rokov. Deti si so spotrebičom nesmú hrať.
- Pred výmenou príslušenstva alebo prístupných častí, pred montážou a demontážou, pred čistením alebo údržbou, spotrebič vypnite a odpojte od el. siete vytiahnutím vidlice napájacieho prívodu z el. zásuvky!
- Ak je napájací prívod tohto spotrebiča poškodený, musí byť prívod nahradený výrobcom, jeho servisným technikom alebo podobne kvalifikovanou osobou, aby sa tak zabránilo vzniku nebezpečnej situácie.
- Vždy odpojte spotrebič od napájania, ak ho nechávate bez dozoru.
- Spotrebič nikdy nepoužívajte, pokiaľ má poškodený napájací prívod alebo vidlicu, pokiaľ nepracuje správne, pokiaľ spadol na zem a poškodil sa alebo spadol do vody. V takých prípadoch zaneste spotrebič do odborného servisu na preverenie jeho bezpečnosti a správnej funkčnosti.
- Pri manipulácii so spotrebičom postupujte tak, aby ste sa neporanili (napr. **nepopálili alebo neoparili**).
- Po skončení práce a pred každou údržbou spotrebič vždy vypnite a odpojte od elektrickej siete vytiahnutím vidlice napájacieho prívodu z elektrickej zásuvky.

- Vždy odpojte spotrebič od napájania, ak ho nechávate bez dozoru.
- **POZOR:** Nepoužívajte tento spotrebič v spojení s tepelne citlivým riadiacim zariadením, programátorom, časovačom alebo akýmkoľvek iným zariadením, ktoré zapína spotrebič automaticky, pretože v prípade, že by bol spotrebič zakrytý alebo premiestnený, hrozí nebezpečenstvo požiaru.
- Nedotýkajte sa pri varení miest, kde vystupuje horúca para a kde je umiestnená značka "HORÚCI POVRCH", hrozí nebezpečenstvo popálenia a oparenia.
- Ak je spotrebič v činnosti, zabráňte v kontakte s ním domácim zvieratám, rastlinám a hmyzu.
- Vidlicu napájacieho prívodu je nutné pripojiť do správne zapojenej a uzemnenej zásuvky podľa STN!
- **Vidlicu napájacieho prívodu nezasúvajte do el. zásuvky a nevyťahujte z el.**
- Výrobok je určený len pre použitie v domácnostiach a pre podobné účely (v obchodoch, kanceláriách a podobných pracoviskách, v hoteloch, moteloch a iných obytných prostrediach, v podnikoch zaisťujúcich nocľah s raňajkami)! Nie je určený pre komerčné použitie!
- Tento spotrebič nie je určený na vonkajšie použitie.
- Nepoužívajte spotrebič na vykurovanie miestnosti! Nepoužívajte spotrebič ako fritézu.
- Na spotrebič neodkladajte žiadne predmety.
- Z hľadiska požiarnej bezpečnosti môže spotrebič pracovať na stole alebo povrchoch podobných stolu pod podmienkou, že v smere hlavného sálenia (nad vekom) musí byť dodržaná bezpečnostná vzdialenosť od horľavých predmetov min. **200 mm**, v ostatných smerov min. **100 mm** (neplatí pre smer dolu).
- Spotrebič neumiestňujte do rohu, alebo k stene, aby ste predišli jeho prehriatiu.
- Spotrebič je vybavený bezpečnostným spínačom, ktorý v prípade odobratia veka a bezpečnostných dôvodov vypne ohrev. **Bez nasadeného veka na nádobu, nemožno spotrebič uviesť do prevádzky!**
- Nepoužívajte bezpečnostný spínač na vypínanie spotrebiča.
- **Odporúčame spotrebič nenechávať v chode bez dozoru a kontrolovať ho po celý čas prípravy potravín!**
- Spotrebič nepoužívajte na iné účely (napr. **na sušenie výrobkov z textilu, obuvi atď.**), ako uvádza výrobca.
- **Okrem častí, uvedených v kapitole Údržba, veko nikdy neponárajte do vody ani neumývajte pod prúdom vody!**
- Pred údržbou alebo uložením nechajte spotrebič vychladnúť.
- Nie je prípustné akýmkoľvek spôsobom upravovať povrch spotrebiča (napr. **pomocou samolepiacej tapety, fólie, a pod.**)!
- Nezapínajte spotrebič bez bez vložení substancií v nádobe.
- Používajte kvalitný olej alebo tuk odporúčaný výrobcom na pečenie.
- Pri pečení tučného mäsa alebo údenín dávajte pozor na vystrekujúci tuk.
- Pripravované potraviny sa môžu samy vznietiť. V prípade náhleho vzplanutia pokrmu odpojte spotrebič od elektrickej siete a oheň uhasťe.
- Nikdy nevarťe strukoviny (napr. suché fazule a šošovicu), vždy ich najprv namočte asi na desať hodín do vody (pozrite pokyny na obale).
- Nepoužívajte nádobu samostatne (napr. **na prípravu potravín na el. / plynovom / indukčnom / halogénovom sporáku alebo na otvorenom ohni alebo mikrovlnnej**).
Nádobu s nepriľnavým povrchom „Teflon“ je odolná do teploty max 260 °C.
- Medzi veko a nádobu nekladajte alobal, papier na pečenie ani čokolky iné.

- Nezapínajte spotrebič bez dostatočného množstva surovín v nádobe na prípravu pokrmu.
- Nádobu nepoužívajte, ak je prasknutá, akokoľvek poškodená alebo na dlhodobé skladovanie potravín (napr. v mrazničke).
- Nenechávajte v nádobe zmrznúť vodu alebo potraviny obsahujúce vodu. Mohlo by dôjsť k poškodeniu nádoby (prasknutiu).
- Neumiestňujte nádobu a veko do blízkosti horľavých látok alebo predmetov, ak sú horúce.
- Neumiestňujte nádobu, ak je horúca, na drevený stôl, lakovanú plochu ani iný druh citlivého povrchu, ktorý sa môže teplom poškodiť.
- Na miešanie a naberanie pokrmov používajte kuchynské náčinie z plastu alebo z dreva, pretože kovové náčinie by mohlo poškodiť povrch vnútornej nádoby.
- Spotrebič používajte iba v pracovnej polohe na miestach, kde nehrozí jeho prevrhnutie a v dostatočnej vzdialenosti od tepelných zdrojov (napr. **kachle, el. / plynový sporák, varič** atď.) a vlhkých povrchov (**drezy, umývadlá** atď.).
- Neumiestňujte spotrebič na nestabilné, krehké a horľavé podklady (napr. sklenené, papierové plastové, drevené – lakované dosky a rôzne tkaniny / obrusy).
- Neukladajte spotrebič v blízkosti predmetov alebo pod predmety, ktoré sa môžu poškodiť parou, napríklad steny, kuchynské skrinky, príborníky, obrazy, záclony, unikajúca para by ich mohla poškodiť.
- Spotrebič nesmie byť používaný vo vlhkom alebo mokrom prostredí a v akomkoľvek prostredí s nebezpečenstvom požiaru alebo výbuchu (priestory kde sú skladované chemikálie, palivá, oleje, plyny, farby a ďalšie horľavé, prípadne prchavé, látky).
- Vedenie pary (tj. **otvory**), ktorý je súčasťou veka a ktorý umožňujú únik pary, vždy udržiajte v čistote. Súčasne pravidelne kontrolujte ich stav, či nie je zablokované (napr. zvyšky potravín), opotrebovaný alebo poškodený.
- V priebehu varenia vystupuje horúca para z vetracích otvorov a povrch hrnca je horúci.
- Pri manipulácii s nádobou a vekom používajte ochranné kuchynské rukavice alebo utierku.
- Počas prevádzky nenechávajte na veku hrnca žiadne predmety (napr. ochranné rukavice, utierky), ktoré by mohli spôsobiť zakrytie otvorov na odvod pary.
- Priezor vo veku je vyrobený z tepelne odolného skla. Dbajte na to, aby nedošlo k poškriabaniu povrchu skla.
- Pri zdvíhaní veka buďte opatrní a veko odoberajte vždy smerom od seba.
- Spotrebič neprenášajte v horúcom stave, pri eventuálnom preklopení hrozí nebezpečenstvo úrazu popálením a oparenie.
- Na prenášanie spotrebiča používajte držadla!
- Spotrebič používajte iba s príslušenstvom určeným pre tento typ. Použitie iného príslušenstva môže predstavovať nebezpečenstvo pre obsluhu.
- Používajte spotrebič iba s napájacím prívodom, ktorý je jeho súčasťou! Ak dôjde k poškodeniu napájacieho prívodu, nikdy ho nevymieňajte za prívod nerovnakého typu.
- Napájací prívod nikdy nekladte na horúce plochy, ani ho nenechávajte visieť cez okraj stola alebo pracovnej dosky. Zavadením alebo zatiahnutím za prívod napr. deťmi môže dôjsť k prevrhnutiu či stiahnutiu spotrebiča a následne k vážnemu zraneniu!
- Napájací prívod nesmie byť poškodený ostrými alebo horúcimi predmetmi, otvoreným plameňom a nesmie sa ponoriť do vody.
- Pravidelne kontrolujte stav napájacieho prívodu spotrebiča.
- V prípade potreby použitia predlžovacieho prívodu je nutné, aby nebol poškodený.
- Tento spotrebič používajte iba na účel, na ktorý je určený tak, ako je popísané v tomto návode. Spotrebič nikdy nepoužívajte na žiadny iný účel.
- **VAROVANIE:** Pri nesprávnom používaní prístroja, ktoré nie je v súlade s návodom na obsluhu, existuje riziko poranenia.
- Prípadné texty v cudzom jazyku a obrázky uvedené na obaloch, alebo výrobku, sú preložené a vysvetlené na konci tejto jazykovej mutácie.

- Výrobca nezodpovedá za škody a zranenia spôsobené nesprávnym používaním spotrebiča a príslušenstva (napr. **znehodnotenie potravín, poranenie, popálenie, oparenie, požiar**) a nie je zodpovedný zo záruky za spotrebič v prípade nedodržania vyššie uvedených bezpečnostných upozornení.

II. POPIS SPOTREBIČA (obr. 2)

A — veko

- | | |
|---|----------------------------|
| A1 — spínač 0/I s kontrolným svetlom | A5 — rukoväťe |
| A2 — prieszor | A6 — otvory pre odvod pary |
| A3 — bezpečnostný spínač | A7 — napájací prívod |
| A4 — vykurovacia plocha | |

B — nádoba

C — podstavec

- | | |
|---------------|-----------------------|
| C1 — rukoväťe | C2 — spínací výstupok |
|---------------|-----------------------|

D — ochranné veko a podnos v jednom (platné iba pre typ ETA 0133/10)

E — grilovací rošt (platné iba pre typ ETA 0133/10)

F — stredová forma na múčniky (platné iba pre typ ETA 0133/10)

G — 5x špízová ihla z nerezovej ocele (platné iba pre typ ETA 0133/10)

III. PRÍPRAVA A POUŽITIE (obr. 3 - 19)

Pred prvým použitím umyte časti, ktoré prídu do styku s potravinami, v teplej vode s prídavkom saponátu, dôkladne opláchnite čistou vodou, vytrite do sucha, prípadne nechajte oschnúť (pozrite ods. **V. ÚDRŽBA**). Teraz je spotrebič pripravený na použitie.

Zostavenie jednotlivých dielcov

- Do podstavca **C** zasuňte nádobu **B**.
- Podľa pripravovaného pokrmu prípadne použite vhodné príslušenstvo (tj. grilovací rošt **E** alebo stredovú formu na múčniky **F**). Príslušenstvo vložte do stredu nádoby **B**.
- Uchopte veko za držadlo **A5** a pokladajte ho na nádobu **B** tak, aby držadlo bolo orientované k výstupku na podstavci **C**. Otvor (tj bezpečnostný spínač **A3**) v spodnej časti držadla sa musí nasunúť na spínací výstupok **C2**.
- Ochranné veko a podnos **D**: je určený pre zakrytie nádoby (napr. pri skladovaní) alebo pre bezpečnú manipuláciu pri vyberaní potravín z horúcej nádoby, kde plní funkciu tepelne odolného servírovacieho podnosu.

Opačným postupom všetky diely môžete rozložiť / vybrať (prípadne zložiť).

POZOR

Správne zasunutie veka v pozícii je indikované počuteľným klapnutím.

Do nádoby vložte (napr. pomocou odmerky alebo lyžice) potrebné ingrediencie podľa príslušného receptu. Celkové množstvo surovín smie dosahovať maximálne po 4/5 objemu v nádobe. Pri príprave jedla, ktoré počas varenia zväčšuje objem, naplňte nádobu maximálne po 3/5 objemu. Minimálne množstvo vareného jedla však nesmie byť menší, ako je 1/5 objemu. Vhodnou textíliou alebo papierovou utierkou očistite horný okraj nádoby **B** a prípadne všetky ostatné časti, ktoré sa počas plnenia vnútornej nádoby znečistili potravinou (napr. vonkajšie dno). Očistite tiež vnútorný horný okraj veka a uistite sa, že otvory pre odvod pary **A6** sú priechodné. Pripojte vidlicu napájacieho prívodu **A7** k el. sieti. spínač **A1** prepnite do polohy „I“ (rozsvieti sa červené kontrolné svetlo) a spotrebič sa zapne.

V priebehu prípravy môžete ľahko priezorom vo veku sledovať postup spracovania potravín. Po skončení prípravy potravín prepnite spínač **A1** do polohy „0“ (zhasne červené kontrolné svetlo). Uchopte držadlo a odoberte veko (**POZOR: Horúce veko nikdy neodkladajte spodnou vykurovacou časťou na podložku alebo pracovný stôl, ale položte je vždy obrátene** vid' obr. 14). Odpojte veko od elektrickej siete vytiahnutím vidlice napájacieho prívodu **A7** z el. zásuvky. Uvarenú potravinu vyberte vhodným nástrojom.

Pre bezpečnejšiu manipuláciu alebo vybratie určitých druhov pripravených potravín z horúcej nádoby môžete použiť príslušenstvo **D**. Ochranné véko položte na nádobu. Uchopte súčasne držadlá podstavca a veka a celok otočte o 180 °, následne položte na stôl. Odoberte podstavec aj nádobu. Potravinu teraz môžete krájať alebo servírovať na podnose.

POZOR

- Pri prvom uvedení do prevádzky sa môže objaviť prípadné krátke, mierne zadymenie, čo nie je na poruchu a dôvodom na reklamáciu spotrebiča.
- Po celý čas prípravy vychádza z otvoru vo veku para a okolo okraja veka môže tekutina aj mierne unikať čo môže byť sprevádzané charakteristickým zvukovým prejavom „syčaním / prskaním“. Tento jav je úplne normálny a nie je dôvodom na reklamáciu spotrebiča.
- **Počas prípravy pokrmov sa nedotýkajte kovových a sklenených povrchov spotrebiča, pretože tieto časti sú HORÚCE!** Obzvlášť dajte pozor na to, aby sa hrnca nedotýkali deti!
- Ak v priebehu varenia potrebujete z akéhokoľvek dôvodu odobrať veko (napr. doplniť / dokoreniť / premiešať potraviny), použite vždy držadlo **A5**.
- Nezabudnite, že veko **A** aj nádoba **B** sú horúce!
- **Na vnútornej ploche veka, môžu zostať zvyšky horúcej vody! Pozor, aby ste sa nezranili (neoparili a nespálili).**
- Spracované potraviny v nádobe nikdy nekrájajte
- V záujme zachovania optimálnych vlastností nepriľnavé vrstvy, nepripravujte potraviny zabalené v pečenie / pergamenovom papiera alebo v alobale.

Nasledujúce typy spracovania považujte za príklady a za inšpiráciu, ich účelom nie je poskytnúť návod, ale ukázať možnosti rôzneho spracovania potravín. Časy príprav (varenia) závisia od množstva, druhu a kvality použitých substancií, štandardne sa však pohybujú v jednotkách až desiatkach minút. Množstvo spracovávaných potravín voľte tak, aby nedošlo pri ich spracovaní k prekročeniu maximálneho obsahu nádoby. Dodržujte predpísané časy uvedené v receptoch.

- 1) V nádobe je možné naraz variť mrazené mäso alebo zeleninu s čerstvým mäsom alebo zeleninou. Mrazené suroviny sa nerozvaria. Všetky suroviny môžu byť v celkom zmrznutom stave, dbajte však na to, aby korenie bolo rovnakou mierou rozložené na všetkých surovinách.
- 2) Spotrebič je vhodný na varenie tradičných pokrmov, ako sú polievky, guláše, jedlá s jedným chodom, ryža, vajcia varené na tvrdo, dusené mäso, dusená zelenina, zemiaky varené v celku, kapusta, kompóty, jedlá z húb a mnoho iných. Po nejakom čase používania spotrebiča budete používať vlastné časy, získané skúsenosťami a praktickým varením.
- 3) Zeleninu, ako napríklad mrkvu, cibuľu, kvaku atď. krájajte na dostatočne malé kúsky, pretože sa pripravujú dlhšie než mäso.
- 4) Suroviny krájajte na rozmerovo zhodnú veľkosť, aby sa pripravovali rovnomerne.

- 5) Tuk (olej, maslo, sadlo) nemusíte vôbec používať (iba olej na potretie keramickej nádoby pred varením) najmä keď chcete, aby bolo jedlo diétne. Ak sa bez tuku nezaobídete, potom stačia 2 — 3 lyžice oleja podľa počtu porcií, ktoré varíte.
- 6) Mliečne výrobky, ako napríklad smotanu, kyslú smotanu alebo jogurt, je potrebné pridať až ku koncu prípravy, aby sa zabránilo zrazeniu.
- 7) Mrazenú zeleninu, napríklad hrášok, nechajte rozmraziť a pridajte ju na poslednú polhodinu až hodinu prípravy. Zelenina si tak zachová farbu a štruktúru. Zároveň nedôjde k prílišnému ochladeniu zmesi v nádobe.
- 8) Pri používaní teplých prísad sa varenie urýchli.
- 9) Pokrm pri pečení pozorne sledujte a čas prípravy upravte podľa potreby. Častejším obracianím sa potraviny lepšie prepečú. Používajte iba čerstvé potraviny (nie zmrazené). Z mäsa odstráňte šľachy a tuk. Z rýb odstráňte kosti. Potraviny, ktoré chcete opékať, nakrájajte na tenké menšie plátky hrubé asi 1 — 1,5 cm. Ak chcete mäso zjemniť, môžete potraviny vopred naložiť, okoreniť, potrieť omáčkou alebo olejom. Než začnete s pečením marinovaného mäsa, najskôr ho, ale zbavte prebytočnej marinády a vlhkosti. Mäso pri pečení neprepichujte a príliš dlhou prípravou zbytočne nevysušujte
- 10) Pri príprave objemnejších potravín (napr. bravčové koleno, kura) s hmotnosťou viac ako **1,1 kg** (platí iba pre ETA 1133) je nutné surovinu rozporcovať a následne priebežne kontrolovať, aby sa surovina nedotýkala veka.

IV. RIEŠENIE PROBLÉMOV

PROBLÉM	PRÍČINA	RIEŠENIE
Spotrebič nefunguje	Nie je pripojené napájanie	Skontrolujte prívod, vidlicu a el. zásuvku
	Spínač A1 je v polohe „0“	Prepnite spínač do polohy „I“
	Bezpečnostný spínač A3 nie je zopnutý	Skontrolujte, prípadne opravte umiestnenie veka na nádobe (resp. nasunutie otvoru v držadle na spínací výstupok podstavca)
Po okraji nádoby uniká veľké množstvo pary	Otvory pre odvod páry A6 vo veku sú upchaté (napr. zvyšky potravín)	Skontrolujte priechodnosť otvorov, prípadne pomocou vhodného nástroja (napr. špajle) otvory vyčistite (tj spriechodní) viď. údržba
	Veko A bolo poškodené (napr. pádom na zem)	Kontaktujte servisné oddelenie
Spotrebič vydáva nepríjemný zápach	Na vnútornej strane veka A sú nečistoty	Skontrolujte, prípadne očistite vnútornú plochu veka

Odporúčanie

- Odporúčame pri manipulácii používať ochranné pracovné pomôcky (napr. utierku, ochranné rukavice).
- Občas potraviny premiešať, aby sa zabránilo ich zlepeniu.
- Ak varíte po dlhšiu dobu, skontrolujte, že sa potraviny nevysušia alebo nespália.
- Počas varenia zdvíhajte pokrievku čo najmenej, pretože pritom uniká teplo a odparujú sa tekutiny. Podľa toho, ako často a na ako dlho ste pokrievku zdvihli, bude potrebné predĺžiť čas varenia.
- Pred konzumáciou skontrolujte dostatočné tepelné spracovanie pokrmu. Ak pripravované pokrmy nie sú dostatočne uvarené, vo varení pokračujte.
- Pri pečení mäsa je potrebné mať na pamäti, že rôzne druhy mäsa obsahujú rôzne množstvo vody a tuku, preto podlievame vodou podľa potreby. Ak mäso veľa podlievame, jenom je dusíme!
- Párky majú pri pečení tendenciu praskať. Aby ste tomu predišli, prepichnete ich na niekoľkých miestach vidličkou alebo narežte nožom.
- Nikdy nenechávajte hotové pokrmy v zapnutom spotrebiči po dobu dlhšiu, ako je nevyhnutné (asi 2 hodiny). Pokrm by sa mohlo začať kaziť.
- Párky majú pri pečení tendenciu praskať. Aby ste tomu predišli, prepichnete ich na niekoľkých miestach vidličkou alebo narežte nožom.
- Špízové ihly **G** naplnené potravinami položte na grilovací rošt **E** umiestnený v nádobe **B**.
- Na vôňu/pachy, paru a dym, vznikajúci počas prípravy potravín, môžu citlivo reagovať domáce zvieratá (napr. exotické vtáky). Z tohto dôvodu odporúčame potraviny pripravovať v inej miestnosti.

V. ÚDRŽBA (obr. 20 - 22)

Pred každou údržbou spotrebič odpojte vytiahnutím vidlice napájacieho prívodu z el. zásuvky! **Spotrebič čistite až po jeho vychladnutí! Čistenie vykonávajte pravidelne po každom použití!** Nepoužívajte drsné a agresívne čistiace prostriedky (napr. ostré predmety, škrabky, chemické rozpúšťadlá, riedidlá, žieravé prostriedky na čistenie rúr alebo iné rozpúšťadlá)! **Veko (A) čistite mäkkou vlhkou handričkou s prídavkom saponátu. Dbajte na to, aby sa do vnútorných častí nedostala voda!**

Všetky ostatné diely (tj. nádobu **B**, podstavec **C**, ochranné veko **D** grilovací rošt **E**, formu na múčniky **F**) umyte v horúcej vode s čistiacim prostriedkom, následne opláchnite čistou vodou a nechajte dokonale uschnúť. Podstavec **C**, veko **D**, grilovací rošt **D** a špízové ihly **G** môžete umývať v umývačke riadu. Výlisky z plastu nikdy nesušte nad zdrojom tepla (napr. kachle, el./plynový sporák). Pokiaľ sa znečistí napájací prívod, utrite ho vlhkou handričkou. Normálne je, že v priebehu času sa farba povrchov mení. To však nemá na funkciu spotrebiča žiadny vplyv a nie je dôvodom na reklamáciu spotrebiča.

POZOR

Dbajte na to, aby dosadacie plochy boli čisté a funkčné.

Uloženie

Pred uložením sa uistite, že spotrebič a všetky jeho súčasti sú chladné. Spotrebič skladujte na bezpečnom a suchom mieste, mimo dosahu detí a nesvojprávnych osôb.

VI. EKOLÓGIA



Ak to rozmery umožňujú, na všetkých dieloch sú vytlačené znaky materiálov, ktoré sú použité na obalový materiál, komponenty a príslušenstvo, ako aj na ich recyklovanie. Uvedené symboly na výrobku alebo v sprievodnej dokumentácii znamenajú, že použité elektrické alebo elektronické výrobky nesmú byť likvidované spoločne s komunálnym odpadom. Za účelom správnej likvidácie výrobku ho odovzdajte na určených zberných miestach, kde budú prijaté zdarma. Správnou likvidáciou tohto produktu pomôžete zachovať cenné prírodné zdroje a napomáhate prevencii potenciálnych negatívnych dopadov na životné prostredie a ľudské zdravie, čo by mohli byť dôsledky nesprávnej likvidácie odpadov. Ďalšie podrobnosti si vyžiadajte od miestneho úradu alebo najbližšieho zberného miesta (viď www.envidom.sk). Pri nesprávnej likvidácii tohto druhu odpadu môžu byť v súlade s národnými predpismi udelené pokuty. Ak má byť spotrebič definitívne vyradený z činnosti, odporúča sa po jeho odpojení od elektrickej siete odrezať napájací prívod. Spotrebič tak bude nepoužiteľný.

Údržbu rozsiahlejšieho charakteru alebo údržbu, ktorá vyžaduje zásah do vnútorných častí spotrebiča, musí vykonať iba špecializovaný servis! Nedodržaním pokynov výrobcu zaniká právo na záručnú opravu!

Prípadné ďalšie informácie o spotrebiči a servisnej sieti získate na infolinke +420 545 120 545 alebo na internetovej adrese www.eta.sk.

VII. TECHNICKÉ ÚDAJE

Typ	ETA 0133, ETA 0133-10 / ETA 1133
Napätie (V)	uvedené na typovom štítku výrobku
Príkion (W)	uvedený na typovom štítku výrobku
Objem nádoby max. (l)	4,3 / 3
Hmotnosť približne (kg)	3 / 2,3
Spotrebič ochrannej triedy	I.
Rozmery (dxhxv), (mm):	352 x 445 x 175 / 364 x 441 x 168
Príkion vo vypnutom stave je < 0,50 W.	

Zmena technickej špecifikácie a obsahu prípadného príslušenstvo podľa modelu výrobku je vyhradená výrobcem.

HOT – Horúce. DO NOT COVER – Nezakrývať. CAUTION: BE CAREFUL OF STEAM – POZOR: nebezpečenstvo oparenia. HOUSEHOLD USE ONLY — Len na použitie v domácnosti. DO NOT IMMERSE IN WATER OR OTHER LIQUIDS — Neponárať do vody alebo iných tekutín.



TO AVOID DANGER OF SUFFOCATION, KEEP THIS PLASTIC BAG AWAY FROM BABIES AND CHILDREN. DO NOT USE THIS BAG IN CRIBS, BEDS, CARRIAGES OR PLAYPENS. THIS BAG IS NOT A TOY.

Nebezpečenstvo udusenía. Nepoužívajte toto vrecúško v kolískach, postieľkach, kočkoch alebo detských ohrádkach. PE vrecko odkladajte mimo dosahu detí. Vrecko nie je na hranie.

 UPOZORNENIE



UPOZORNENIE: HORÚCI POVRCH

eta 0133-00/10, eta 1133

INSTRUCTIONS FOR USE

Dear customer, thank you for purchasing our product. Prior to putting this appliance into operation, please read these instructions for use carefully and be sure to store these instructions properly, along with the warranty card, receipt and, if possible, also the product packaging and its inner contents.

I. SAFETY WARNINGS (Fig. 1)

- Consider these instructions to be a part of the appliance and provide them to other users of the appliance.
- Check that the voltage on the type label corresponds to the voltage in your electric power socket.
- The power cord plug has to be connected to a properly connected and grounded socket according to national standards!
- This appliance is not intended for use by persons (including children) with reduced physical, sensory or mental capabilities, or lack of experience and knowledge. Keep the appliance and its cord out of the reach of children younger than 8.
- Children must not play with the appliance.
- Before replacing accessories or accessible parts, before assembly and disassembly, before cleaning or maintenance, turn off the appliance and disconnect it from the mains by pulling the power cord from the power socket!
- If the power cord of the appliance is corrupted, it has to be replaced by the manufacturer, its service technician or a similarly qualified person so as to prevent dangerous situations.
- Pay careful attention when handling the appliance to avoid injury, (e.g. **burns, scalding**).
- After finishing work and before cleaning, always switch off the appliance and disconnect it from power supply by taking the power cord connector out of the electric socket.
- **CAUTION** – Do not use the appliance with a program, time switch or any other part that turns the appliance on automatically as there is a risk of fire if the appliance is not covered or placed properly.
- Always disconnect the appliance from the mains if it is left unattended.
- Never use the appliance if the power cord or plug is damaged, if it is not working correctly, if it has fallen to the ground and got damaged, or if it has fallen into water. In such cases, take the appliance to a professional service centre to verify its safety and correct function.

- Immediately disconnect the appliance from the mains if the power cord is damaged. The power cord must be replaced by the manufacturer, by his service technician, or a qualified person to avoid electric shock or fire hazard.
- **NOTE:** Some parts of this product can become very hot and cause burns. Particular attention has to be given where children and vulnerable people are present.
- When the appliance is in operation, prevent pets, plants or insects to get in contact with it.
- **Do not insert the power plug into the electric power socket and do not pull it out of the electric power socket with wet hands or by pulling on the power cord!**
- This appliance is not intended for outdoor use.
- The product is intended for home use and similar (in shops, offices and similar workplaces, in hotels, motels and other residential environments, in facilities providing accommodation with breakfast). It is not intended for commercial use!
- Do not use the appliance for heating of rooms!
- In terms of fire safety, the appliance complies with **EN 60 335-2-6**. Pursuant to the standard, this is an appliance which could be operated on a table or similar surface provided that a safe distance is observed from the surfaces of flammable materials of at least **200 mm** in the direction of the main heat radiation, i.e. above the lid, and min. **100 mm** in any other direction (except for the downward direction).
- To prevent the appliance from overheating, do not place it in a corner or against a wall.
- The appliance is equipped with a safety switch which, for safety reasons, turns off the heating if the lid is removed. **The appliance cannot be put back into operation unless the lid is settled properly on the pot!**
- Do not use the safety switch to switch off the appliance!
- Use the appliance only with accessories designed for this model.
The use of other accessories may present a danger for the user.
- **Do not leave the appliance running unattended and keep an eye on it throughout the entire food preparation process!**
- Do not use the appliance for purposes other than intended (e.g. **for drying fabric products, shoes, etc.**) by the manufacturer.
- Never immerse the lid in water (not even partially) and never wash it under running water!
- When roasting, there is a risk of spontaneous ignition of the processed food. In case of a sudden flare-up, disconnect the appliance from the mains and extinguish the fire.
- Do not use the pot on its own (e.g. **for preparing meals on an electric / gas / induction / halogen stove or on an open fire**) or in a microwave oven. Non-stick surface pot, “Teflon” is resistant to temperatures of up to 260 °C max.
- Do not place the pot or the lid near flammable substances or objects.
- If the pot is hot, do not put it onto a wooden table, varnished surfaces or any other type of sensitive surfaces, which could get damaged by the heat.
- Use plastic or wooden kitchen utensils for stirring and scooping the food as metal utensils could damage the surface of the inner pot.
- Use the appliance in the working position only in places where there is no risk of it being knocked over and at a sufficient distance from sources of heat (e.g. **heaters, electric/gas stoves, cookers, etc.**) and wet surfaces (**kitchen sinks, wash basins, etc.**).
- Do not place the appliance on unstable, fragile or flammable surfaces (e.g. **glass, paper, plastic, wooden-varnished boards and various fabrics/tablecloths**).
- Do not place the appliance near objects or under objects which could get damaged by steam, e.g. walls, kitchen cupboards, sideboards, paintings, or curtains. Leaking steam could damage them.

- Do not use the appliance in an environment saturated with explosive or flammable steams.
- The steam line (i.e. openings), which forms a part of the lid and which enables steam to escape, must always be kept clean. At the same time, regularly check its condition to make sure it is not blocked (e.g. by food remains), worn out or damaged.
- While cooking, hot steam is coming out of the openings and the lid surface is hot.
- While cooking, do not touch places where hot steam is coming out as it may cause burns or scalding.
- When handling the hot pot and lid, use protective kitchen gloves or a kitchen towel.
- Do not leave any objects (e.g. **protective gloves, kitchen towels**) on the lid when the appliance is in operation as they could cover the steam escape openings.
- The inspection window in the lid is made of tempered glass. Prevent the glass surface to get scratched.
- Be careful when lifting the lid and always remove it in the direction away from yourself.
- **Do not carry the appliance when it is hot. If by chance it were tipped over, there would be a danger of a burn or scalding injury.**
- Use handles for carrying the appliance!
- The appliance is portable and it is fitted with a flexible power cord with a plug, which ensures a bipolar disconnection from power supply.
- The power cord must not be damaged by sharp or hot objects, or by an open flame, and it must not be immersed in water.
- Never put the power cord on hot surfaces and do not leave it hanging over the edge of a table or worktop. If the cord is brushed against or pulled e.g. by children, the appliance may tip over or be pulled down and it could lead to serious injuries!
- If it is necessary to use an extension cord, then it must not be damaged and it must be in compliance with the relevant standards in force.
- Always turn off and disconnect the appliance from the mains when you have finished working with it by pulling the power cord out of the power socket.
- Allow the appliance to cool down prior to its maintenance or storage.
- Use the appliance only for the purpose it is intended for, pursuant to these instructions for use. Never use the appliance for any other purpose.
- The manufacturer will not be liable for any damage or injuries caused by improper use of the appliance or accessories (e.g. **food deterioration, injury, burns, scalding, or fire**) and the warranty provisions will be void in case of a non-compliance with the above said safety measures.

II. DESCRIPTION OF THE APPLIANCE (Fig. 2)

A – lid

A1 – 0/I switch with indicator light

A2 – inspection window

A3 – safety switch

A4 – heating surface

A5 – handle

A6 – steam escape opening

A7 – power supply cord

B – pot

C – base

C1 – handles

C2 – switch projection

D – protective lid and tray in one (only for type ETA 0133/10)

E – grill rack (only for type ETA 0133/10)

F – central cake mold (only for type ETA 0133/10)

G – 5x stainless steel skewer (only for type ETA 0133/10)

III. PREPARATION AND USE (Fig. 3 - 19)

Remove all the packaging material and take out the appliance. Remove any possible adhesion foils, stick-on labels or paper from the appliance. Before the first use, wash the parts that will come in contact with food in hot water with a detergent, rinse them thoroughly with clean water and wipe till dry, or let it dry (see sec. **V. MAINTENANCE**). The appliance is now ready for use.

Assembly of the individual parts

- Insert pot **B** into base **C**.
- Depending on the food processed, use suitable accessory (i.e. grill rack **E** or central cake mold **F**). Put the accessory in the center of the dish **B**.
- Hold the lid by handle **A5** and place the lid on pot **B** so that the handle is oriented towards the projection in base **C**. The opening (i.e. safety switch **A3**) in the bottom part of the holder must slide onto the switch projection **C2**.
- Protective lid and tray **D**: designed to cover the dish (e.g. when storing) or for safe handling when taking the food out of a hot dish, where it serves as a heat-resistant serving pad.

Proceed in reverse order to disassemble/remove (or assemble) all the components.

Put the required ingredients into the pot (e.g. using a measuring cup or a spoon) as per the recipe. The total amount of ingredients must not exceed 4/5 of the pot volume. When preparing food which gains in volume while cooking, fill the pot to no more than 3/5 of its volume. However, the minimum quantity of the processed food must not be less than 1/5 of the pot volume. Clean the edge of pot **B**, as well as any other parts which got dirty during filling, using a suitable cloth or paper towel. Also clean the inner upper edge of the lid and make sure that the steam escape openings **A6** are not blocked.

Connect the power cord plug **A7** to the mains. Move switch **A1** into position “**I**” (red control light will turn on) and the appliance will switch on.

You can check the food preparation process easily through the inspection window. When the process is complete, move switch **A1** into position “**0**” (red control light will turn off).

Hold the handle and remove the lid (**CAUTION: Never place the bottom heating part of the hot lid onto a mat or work table. Always turn it upside down.** See Fig. 14).

Disconnect the lid from the mains by pulling the power cord plug **A7** from the power socket. For safer handling or taking certain kinds of food out of a hot dish, you can use accessory **D**. Place the protective lid on the dish. Grab both the handles of the base and of the lid and turn the whole 180 °, then put on the table. Remove both the base and the dish. You may cut the food or serve it on the tray. The dish can be removed by a suitable utensil.

V. MAINTENANCE (Fig. 20 - 22)

Unplug the appliance by pulling the power cord plug from the mains before any maintenance! **Only clean the appliance once it has cooled down! Clean the appliance regularly after every use!** Do not use rough or aggressive detergents (e.g. sharp objects, peelers, chemical solvents, thinning agents, caustic agents for cleaning ovens or other solvents)! **To clean the lid (A), only wipe it with a soft wet cloth with a detergent. Make sure water does not get into the inner parts of the appliance!** Wash all the other parts (i.e. pot **B**, base **C**, protective lid **D**, grill rack **E** and central cake mold **F**) in hot water with a detergent, and then rinse them in clean water and let them dry completely.

VI. ENVIRONMENT



If the size of the appliance allows, all the parts contain marking of the materials used for production packaging, components and accessories as well as for recycling. The symbols on the product or in the accompanying documentation mean that the electrical or electronic product used must not be liquidated together with communal waste. To ensure the appropriate liquidation take the used appliance to a collection point where it will be accepted free of charge. Correct liquidation of the product helps to protect valuable natural resources and helps to prevent a potential negative impact on the environment and human health which can be the outcome of inappropriate liquidation of waste. More details can be obtained from your local authorities or the closest collection point. Inappropriate manipulation of such waste can result in a fine according to the national legislation. If the appliance is to be put out of operation for good, after disconnecting it from power supply we recommend cutting off the power cord and thus it will not be possible to use the appliance again.

Maintenance of a serious nature or maintenance which requires interference with the internal parts of the appliance must be carried out by a professional service centre! By failing to follow the instructions issued by the manufacturer, the right to the warranty service will be invalidated!

VII. TECHNICAL DATA

Type	ETA 0133, ETA 0133-10 / ETA 1133
Voltage (V)	shown on the type label of the appliance
Wattage (W)	shown on the type label of the appliance
Volume of the bowl (l)	4.3 / 3
Weight approx (kg)	3 / 2.3
Protection class of the appliance	I.
Size of the product (mm)	352 x 445 x 175 / 364 x 441 x 168
Input in off mode is < 0,50 W.	

The manufacturer reserves the right to change the technical specifications and accessories for the respective models.

HOT. DO NOT COVER. HOUSEHOLD USE ONLY.

CAUTION: BE CAREFUL OF STEAM. DO NOT IMMERSE IN WATER OR OTHER LIQUIDS.



TO AVOID DANGER OF SUFFOCATION, KEEP THIS PLASTIC BAG AWAY FROM BABIES AND CHILDREN. DO NOT USE THIS BAG IN CRIBS, BEDS, CARRIAGES OR PLAYPENS. THIS BAG IS NOT A TOY.

 NOTICE



WARNING: HOT SURFACE

HASZNÁLATI UTASÍTÁS

Kedves Vásárló, köszönjük, hogy ezt a terméket választotta! Mielőtt elkezdi a készüléket használni, kérjük olvassa el nagyon figyelmesen a használati utasítást, majd azt, a garancia levéllel, pénztári bizonylattal és amennyiben lehetséges a csomagolással együtt tegye el biztonságos helyre!

I. BIZTONSÁGI ÓVINTÉZKEDÉSEK (1. ábra)



- A használati utasítás a készülék tartozéka, úgyhogy bármilyen esetleges következő felhasználónak adja oda azt a készülékkel együtt.
- Tilos a készüléket olyan személyeknek használnia (beleértve a gyerekeket is), akiknek fizikai, érzékelési vagy szellemi képességeik korlátozottak, valamint olyan személyeknek, akik nem rendelkeznek a készülék használatára vonatkozó gyakorlattal vagy ismeretekkel. Tartsa a készüléket 8 évnél fiatalabb gyermekektől távol!
- A gyermekek nem játszhatnak a készülékkel!
- Ne kapcsolja be a készüléket, ha annak csatlakozóvezetéke vagy villásdugója sérült, ha nem működik rendesen, ha az leesett és megsérült vagy ha vízbe esett. Ilyen esetekben adja át a készüléket szakszervizi vizsgálatokra, annak biztonsága és helyes működése ellenőrzése céljából.
- A tartozékok vagy hozzáférhető részek kicserélése előtt, beszerelés és szétszerelés előtt, tisztítás vagy karbantartás előtt, a készüléket kapcsolja ki és húzza ki a tápkábel dugójának kihúzásával az aljzatból!
- Ha a készülék csatlakozóvezetéke megsérül, akkor azt a gyártó cég, annak szervíz szakembere vagy hasonló minősítéssel rendelkező más személy cserélje ki, hogy elkerüljük ezzel veszélyes helyzet kialakulását.
- A készülék használatakor úgy járjon el, hogy ne történjen sérülés (pl. **égési sebek, leforrázás**).
- A munka befejezése után és karbantartás előtt mindig válassza le a készüléket az el.hálózatról a csatlakozó vezeték villásdugója el.dugaszolóaljzattól történő kihúzásával.
- A készülék szerelése, tisztítása, vagy karbantartása előtt kapcsolja azt ki és húzza ki a tápkábelt az elektromos hálózattól!
- **FIGYELEM:** Ne használja a készüléket olyan programmal, időkapcsolóval vagy bármely olyan alkatrészsel összekapcsolton, amelyek a készüléket automatikusan bekapcsolhatják, mivel a készülék letakart, vagy helytelen elhelyezésekor tűzveszély keletkezhet.
- A készüléket tilos a szabadban használni!

- **FIGYELMEZTETÉS** – A készülék egyes részei nagyon melegek lehetnek, égési sérülést okozhatnak! Figyeljen oda a gyerekekre és mozgáskorlátozott emberekre!
- A készülék működése közben kerülje a készülék és az otthoni állatok, virágok, vagy rovarok közötti kontaktust!
- A munka befejezése után és karbantartás előtt mindig válassza le a készüléket az el.hálózatról a csatlakozó vezeték villásdugója el.dugaszóaljzatból történő kihúzásával.
- **A hálózati dugót ne dugja be, vagy húzza ki nedves kézzel, vagy a tápkábelen keresztül fogva!**
- Atermék otthoni és hasonló (üzletekben, irodákban és más hasonló munkahelyeken, szállodákban, motelekben és más hasonló helyiségekben, „bed and breakfast” típusú szállodákban) használatra szánt! Nem kereskedelmi használatra!
- Ne használja a készüléket szoba melegítéséhez!
- Tűzvédelmi szempontból a szendvicssütő a **EN 60 335-2-6** sz. szabványnak felel meg. A készüléket lehet asztalon, vagy hasonló felületen használni, de a fedele fölött szükséges a gyúlékony tárgytól legalább **200 mm** távolságot hagyni, más irányban pedig legalább **100 mm** (nem tartozik bele a lefele irány).
- A készülék túlmelegedésének megelőzése érdekében, ne helyezze azt a sarokba vagy falnak támasztva.
- A készülék biztonsági kapcsolóval van felszerelve, amely a fedél nélküli működés esetén kikapcsolja a melegítést. **A fedél megfelelő elhelyezése nélkül nem lehet a készüléket bekapcsolni!**
- A készüléket csak erre a típusra szánt tartozékokkal használja. Más tartozékok használata veszély kockázatát hordozza a kezelőszemélyre.
- Ne használja a biztonsági kapcsolót a készülék kikapcsolásához!
- **Ne hagyja a készüléket működés közben felügyelet nélkül és ellenőrizze azt az élelmiszerek teljes elkészítése alatt!**
- **A fedelet soha ne merítse vízbe (részben sem) és ne tisztítsa azt folyó víz alatt!**
- Lehetséges, hogy az élelmiszerek a sütésnél meggyulladnak. Ebben az esetben húzza ki a készüléket az elektromos hálózatról és oltsa el a tüzet!
- Használat után kapcsolja ki a készüléket és húzza azt ki az elektromos hálózatról!
- Ne használja az edényt egyedül (pl. **a tűzhelyen, vagy nyílt lángon!**)! Az edényt teflonos tapadásmentes felülettel max. 260 °C-ig lehet használni!
- Ne tegye a forró edényt, vagy fedelet gyúlékony anyagok, vagy tárgyak közelébe!
- Ne tegye a forró edényt fa asztalra, festett, vagy más érzékeny felületre, amely a meleg miatt megsérülhet!
- Csak műanyag, vagy fa konyhai eszközöket használjon, mert a fémes konyhai eszközök miatt megsérülhet az edény belső felülete!
- A készüléket csak a megfelelő pozícióban használja, olyan helyeken, ahol nem esik le és elegendő a távolság a hőforrásoktól (pl. **kályha, tűzhely**, stb.) és a nedves felületektől (**mosdókagyló, kád**, stb.)!
- Ne tegye a készüléket nem stabil, törékeny, vagy gyúlékony felületekre (pl. üveg, papír, műanyag, fa-festett felületekre és különböző ruhákra/terítőkre)!
- Ne tegye a készüléket olyan tárgyak közelébe, vagy alá, amelyek gőz hatására megsérülhetnek, például a falak, konyhai szekrények, képek, függönyök közelébe!
- Ne használja a készüléket robbanás veszélyes helyeken!
- A fedélben lévő szellőző lyukakat mindig tartsa tisztán! Rendszeresen ellenőrizze ezek állapotát, hogy nincsenek-e eltömődve (pl. élelmiszer maradékokkal)!
- Főzés közben az edényből forró gőz megy ki és fedél felülete meleg.
- Főzés közben ne érintse meg azokat a helyeket, ahol kimegy a gőz, mert az égési sérülést okozhat!

- Használjon védő kesztyűt, vagy ruhát, ha szeretné az edény fedelét levenni, vagy az edényt arrébb rakni!
- Működés közben ne hagyjon a fedelen semmilyen tárgyat (pl. **védő kesztyűt, vagy ruhát**), amelyek letakarhatják a szellőző nyílásokat.
- Figyeljen arra, hogy az üveg ne karcolja meg!
- Legyen óvatos a fedél felemelésénél!
- Ne vigye a készüléket meleg állapotában, mert az égési sérülést okozhat!
- A készülék áthelyezésénél használja a fogantyút!
- Ne sérítse meg a tápkábelt éles, vagy forró tárgyakkal, nyílt lánggal és ne merítse azt vízbe!
- A tápkábelt soha ne tegye meleg felületre és ne hagyja, hogy az lelógjon az asztalról, vagy munkalapról! Ellenkező esetben a készülék leeshet és személyi sérülést okozhat!
- Rendszeresen ellenőrizze a tápkábel állapotát!
- Ha szükséges hosszabbítót használni, figyeljen arra, hogy az ne legyen megsérülve és hogy megfelel-e minden szabványnak!
- Használat után kapcsolja ki a készüléket és húzza azt ki az elektromos hálózathoz!
- Karbantartás, vagy tárolás előtt hagyja a készüléket kihűlni.
- Csak a gyártó által javasolt célokra használja a készüléket, és a használati utasítás szerint! Soha ne használja a készüléket más célokra!
- A gyártó nem felelős semmilyen kárért, amely a nem megfelelő használat miatt történik (pl. **élelmiszerek értékcsökkenése, sérülés, tűz**) és nem felelős a garanciáért, ha nem tartja be a fenti biztonsági óvintézkedéseket!

II. KÉSZÜLÉK LEÍRÁSA (2. ábra)

A – fedél

- | | |
|--------------------------------|------------------------|
| A1 – kapcsoló 0/I fényjelzővel | A5 – fogantyú |
| A2 – ablak | A6 – szellőző nyílások |
| A3 – biztonsági kapcsoló | A7 – tápkábel |
| A4 – fűtő felület | |

B – edény

C – állvány

- | | |
|----------------|-------------------------|
| C1 – fogantyúk | C2 – kapcsoló kiállítás |
|----------------|-------------------------|

D – védőfedél és tálca egyben (csak az ETA 0133/10 típusoknál)

E – grillező rács (csak az ETA 0133/10 típusoknál)

F – központi forma süteményekhez (csak az ETA 0133/10 típusoknál)

G – 5 db rozsdamentes acélból készült nyárs (csak az ETA 0133/10 típusoknál)

III. ELŐKÉSZÍTÉS A HASZNÁLATRA (3. - 19. ábrák)

Első használat előtt tisztítsa meg enyhén tisztítószeres meleg vízben azokat a részeket, amelyek érintkezni fognak az élelmiszerekkel, majd rendszeren öblítse le azokat tiszta vízzel és hagyja megszáradni (lásza a **V. KARBANTARTÁS**). A készülék készen áll a használatra.

Részek összeszerelése

- Az állványba **C** tegye be az edényt **B**.
- A készítenő étel szerint használja a megfelelő tartozékokat (azaz grillező rács **E**, vagy központi forma süteményekhez **F**). A tartozékot az edény **B** közepére helyezze.
- Fogja meg a fogantyút **A5** és tegye rá azt az edényre **B** úgy, hogy a fogantyú **C** az állványon lévő kiállítás felé nézzen. A fogantyú alsó oldalán lévő lyukat (azaz a biztonsági kapcsolót **A3**) tegye a kapcsoló kiállításra **C2**.

– A védőfedél és tálca egyben **D** az edény letakarásához ajánlott (pl. tárolásnál), vagy a biztonságos használatához, pl. az ételek kiszedése közben használható, miközben mint egy hőálló tál működik

Fordított sorrendben lehet majd a készüléket szétszerelni.

Az edénybe tegye be (mérő kanál, vagy sima kanál segítségével) a szükséges hozzávalókat és öntse bele a recept szerint. Az élelmiszer mennyisége az edény kapacitását maximum 4/5-ig érheti el. Olyan élelmiszer, amely főzés közben a kapacitását növeli, maximum 3/5-ig érheti el az edény kapacitását. A főzött étel minimális mennyisége az edény kapacitásának 1/5 –ét kell hogy elérje. Megfelelő törlővel törölje le az edény **B** felső oldalát és minden részét, amely koszos lett az élelmiszertől. Tisztítsa meg a fedél belső oldalát és ellenőrizze, hogy a szellőző nyílások **A6** tiszták-e.

Dugja be a tápkábel dugóját **A7** az elektromos hálózatba. Az **A1**-es kapcsolót kapcsolja „I” pozícióba (a piros fényjelző világítani fog) és a készülék bekapcsol. Főzés közben nézheti az ablakon keresztül a főzési folyamatot. Az étel elkészítése után kapcsolja az **A1**-es kapcsolót „0” pozícióba (a piros fényjelző kikapcsol). Fogja meg a fogantyút és vegye le a fedelet. (**FIGYELEM: A meleg fedél alsó fűtő részét soha ne tegye rá az asztalra, vagy más felületre, mindig fordítsa azt meg.** Lásza 14. ábra). Húzza ki a tápkábelt az elektromos hálózatból. Az elkészült élelmiszert a megfelelő eszközzel vegye ki.

A biztonságos használat érdekében, vagy a forró edényből való élelmiszerek kiszedésére a **D** tartozékot használhatja. A hőálló fedelet tegye rá az edényre. Fogja meg együttesen a bázis és a fedél fogantyúját és az egészet 180°-kal forgassa el, utána tegye le az asztalra. Vegye le a bázist és az edényt. Az ételt vághatja, vagy a fedélen tálalhatja.

IV. KARBANTARTÁS (20. – 22. ábrák)

Minden karbantartás előtt húzza ki a tápkábelt az elektromos hálózatból! **Tisztítás előtt hagyja a készüléket kihűlni! Tisztítsa ki a készüléket minden használat után!** Ne használjon semmilyen agresszív tisztítószereket (éles tárgyakat, higítókat, benzint, stb.)! **A fedelet (A) puha nedves, enyhén tisztítószeres ruhával törölje le. Figyeljen arra, hogy a készülék belső részeibe ne menjen bele a víz!** A készülék minden más részét (edény **B**, állvány **C**, védőfedél és tálca egyben **D**, grillező rács **E**, központi forma süteményekhez **F**) mossa el forró, tisztítószeres vízben, öblítse le tiszta vízzel és hagyja megszáradni. A műanyag részeket soha ne szárítsa hőforrásnál (kályha, tűzhely). A tápkábelt nedves ruhával törölje le. Normális, hogy idővel a készülék elszíneződik. Ez a változás nem jelenti a készülék meghibásodását és nem jelent okot a készülék reklamációjára! Ha a készüléket végérvényesen ki akarja vonni a használatból, vágja el az erőátviteli kábelt, amivel végleg használhatatlanná teszi.

V. KÖRNYEZETVÉDELME



Amennyiben annak méretei megengedik, minden darabon feltüntetésre kerülnek nyomtatásban a csomagoláshoz, alkatrészekhez és tartozékokhoz felhasznált anyagok, valamint az újrahasznosításukra vonatkozó információk. A feltüntetett szimbólumok a terméken vagy a kísérő dokumentáción azt jelentik, hogy a használt elektromos vagy elektronikus termékek nem semmisíthetők meg a háztartási hulladékkal együtt.

A termék helyes megsemmisítése érdekében a használni már nem kívánt készüléket adja le az arra kijelölt gyűjtőtelepen, ahol bevételük térítésmentes. A termék előírás szerű megsemmisítésével segíti megőrizni az értékes természeti forrásokat, valamint segít kiküszöbölni a hulladékok helytelen megsemmisítéséből esetlegesen eredő negatív környezeti és egészségügyi hatásokat. További részletes információkat a helyi önkormányzati hivatalban, vagy a legközelebbi hulladékgyűjtő telepen kérhet. A hulladékot helytelenül megsemmisítő felhasználóra a nemzeti jogszabályozással összhangban büntetés róható ki. Ha a készüléket végérvényesen ki akarja vonni a használatból, vágja el az erőátviteli kábelt, amivel végleg használhatatlanná teszi.

A készülék elektromos részeibe való beavatkozást igénylő alkatrészcsereket kizárólag szakszerviz végezhet! A gyártói utasítások figyelmen kívül hagyása a garanciális javításra való jogosultság megszűnését vonja maga után.

VI. MŰSZAKI ADATOK

Típusú	ETA 0133, ETA 0133-10 / ETA 1133
Feszültség (V)	a készülék típusának címkéjén látható
Teljesítményfelvétel (W)	a készülék típusának címkéjén látható
Úrtérfogat (l)	4,3 / 3
Súly (kg) kb.	3 / 2,3
A készülék érintésvédelmi osztálya	I.
Termék méretei (mm)	352 x 445 x 175 / 364 x 441 x 168
Teljesítményfelvétel kikapcsolt állapotban < 0.50 W.	

A technikai specifikációk és modell szerinti esetleges tartozékok változtatásának jogát a gyártó fenntartja!

HOT – Forró. DO NOT COVER – Nem szabad letakarni. CAUTION: BE CAREFUL OF STEAM – VIGYÁZAT: Legyen óvatos a gőz. HOUSEHOLD USE ONLY – Kizárólag háztartási használatra alkalmas. DO NOT IMMERSE IN WATER OR OTHER LIQUIDS – Ne merítse vízbe vagy más folyadékba.



TO AVOID DANGER OF SUFFOCATION, KEEP THIS PLASTIC BAG AWAY FROM BABIES AND CHILDREN. DO NOT USE THIS BAG IN CRIBS, BEDS, CARRIAGES OR PLAYPENS. THIS BAG IS NOT A TOY.

Fulladásveszély. Ne használja ezt a zacskót bölcsőkben, kiságyakban, babakocsikban, vagy gyerek járókákban. Tartsa a PE zacskót gyermekek részére nem hozzáférhető helyen. A zacskó nem játékszer.



FIGYELMEZTETÉS



FIGYELMEZTETÉS: FORRÓ FELÜLET

eta 0133-00/10, eta 1133

INSTRUKCJA OBSŁUGI

Szanowny kliencie, dziękujemy za zakupienie naszego produktu. Przed użyciem urządzenia bardzo uważnie przeczytaj instrukcję obsługi. Instrukcję obsługi wraz z kartą gwarancyjną, paragonem i, jeśli to możliwe, opakowaniem z zawartością schowaj w bezpiecznym miejscu.

I. OSTRZEŻENIA DOTYCZĄCE BEZPIECZEŃSTWA (rys. 1)

- Wskazówki podane w instrukcji należy uważać za część urządzenia i przekazać dalszemu użytkownikowi urządzenia.
- To urządzenie nie powinno być używane przez osoby (w tym przez dzieci), których zdolności fizyczne, sensoryczne lub umysłowe są ograniczone, ani przez osoby nie posiadające odpowiedniego doświadczenia lub wiedzy, Urządzenie i jego przewód przechowywać z w miejscu niedostępnym dla dzieci w wieku poniżej 8 lat. Dzieci nie powinny bawić się urządzeniem.
- Przed wymianą wyposażenia lub dostępnych części, przed montażem i demontażem, przed czyszczeniem lub konserwacją należy wyłączyć urządzenie i odłączyć je od sieci elektrycznej poprzez wyciągnięcie wtyczki przewodu zasilającego z gniazdka elektrycznego!
- Jeśli przewód zasilający urządzenia jest uszkodzony, należy natychmiast odłączyć urządzenie od zasilania. Przewód musi być wymieniony przez producenta, autoryzowany serwis lub wykwalifikowaną osobę, w celu uniknięcia porażenia prądem elektrycznym lub pożaru.
- Zawsze należy odłączyć urządzenie od zasilania, gdy jest pozostawione bez nadzoru.
- Podczas obsługi tego urządzenia należy postępować tak, aby uniknąć uszkodzeń (**np. oparzenia**).
- Nigdy nie używaj urządzenia, jeżeli uszkodzony jest przewód zasilania, wtyczka lub urządzenie nie pracuje właściwie, upadło na ziemię i jest uszkodzone. W takich przypadkach zanieś urządzenie do serwisu w celu sprawdzenia jego bezpieczeństwa i właściwego działania.
- Po pracy i przed każdą konserwacją, należy urządzenie wyłączyć i odłączyć od sieci, wyciągając wtyczkę z gniazdka.
- **UWAGI** – Nie używaj urządzenia wraz z programem, włącznikiem czasowym lub jakąkolwiek inną częścią, która włącza urządzenie automatycznie, ponieważ istnieje niebezpieczeństwo wybuchu pożaru w przypadku zakrycia urządzenia lub jego nieprawidłowego umieszczenia.
- **UWAGA** - Niektóre części tego produktu mogą być bardzo gorące i spowodować oparzenia. Szczególną uwagę należy zwrócić na obecność dzieci i osób niepełnosprawnych.
- Urządzenie nie jest przeznaczone do użytku na zewnątrz.

- Podczas pracy urządzenia należy zapobiegać, aby zwierzęta i owady nie miały dostępu do urządzenia.
- Po pracy i przed każdą konserwacją, należy urządzenie wyłączyć i odłączyć od sieci, wyciągając wtyczkę z gniazdka.
- Sprawdzić, czy dane na tabliczce znamionowej odpowiadają napięciu w gniazdku elektrycznym.
- Wtyczka zasilania musi być podłączona do prawidłowo podłączonego i uziemionego gniazdka zasilającego według normy!
- **Wtyczki przewodu zasilania nie wkładaj do gniazdka elektrycznego i nie wyjmuj mokrymi rękami i nie ciągnij za przewód zasilania!**
- Produkt przeznaczony jest do stosowania w gospodarstwach domowych i podobnych miejscach (sklepy, biura i podobne miejsca pracy, hotele, motele i inne środowiska mieszkalne, w firmach świadczących usługi noclegowe ze śniadaniem)! Nie jest przeznaczone do użytku komercyjnego!
- Z punktu widzenia bezpieczeństwa pożarowego urządzenie jest zgodne z **EN 60 335-2-6**. W zakresie tej normy chodzi o urządzenie, które można używać na stole lub podobnej powierzchni, pod warunkiem, że kierunek głównego promieniowania, tj. powyżej pokrywy musi być przestrzegana bezpieczna odległość od materiałów łatwopalnych powierzchni **200 mm** oraz we wszystkich innych kierunkach min. **100 mm** (nie obowiązuje w kierunku dna).
- Aby nie dopuścić do przegrzania urządzenia, nie ustawiać go w rogu ani przy ścianie.
- Z urządzenia należy korzystać wyłącznie wraz z wyposażeniem przeznaczonym do tego typu. Korzystanie z innego wyposażenia może stanowić niebezpieczeństwo dla obsługi.
- Urządzenie jest wyposażone w wyłącznik bezpieczeństwa, który w przypadku zdjęcia pokrywy ze względów bezpieczeństwa wyłączy ogrzewanie. **Bez prawidłowo zamontowanej pokrywy na naczyniu, a nie można uruchomić urządzenia!**
- Nie należy używać wyłącznika bezpieczeństwa do włączenia urządzenia!
- **Urządzenia nie należy pozostawiać podczas pracy bez nadzoru, sprawdzać przez cały czas przygotowywania posiłków!**
- **Pokrywy nie wolno zanurzać w wodzie (nawet częściowo) i myć pod bieżącą wodą!**
- Podczas pieczenia możliwe jest samo zapalenie się przygotowywanego jedzenia. W przypadku nagłego pożaru odłączyć urządzenie od sieci elektrycznej i zgasić ogień.
- Po zakończeniu pracy urządzenie należy odłączyć od prądu wyciągając wtyczkę kabla zasilającego z gniazdka elektrycznego.
- Nigdy nie należy gotować roślin strączkowych (np. suchej fasoli, soczewicy), najpierw należy zawsze namoczyć do wody przez około dziesięć godzin (patrz instrukcja na opakowaniu).
- Do mieszania i nabierania jedzenia, użyj naczyń z plastiku lub drewna, ponieważ narzędzia metalowe mogą uszkodzić wewnętrzną powierzchnię naczyń.
- Nie należy używać samego naczyń (np. **do przygotowania jedzenia na kuchence elektrycznej / gazowej / indukcyjnej / halogenowej lub na otwartym ogniu**) lub w kuchence mikrofalowej. Naczynie z nieprzyczepną powierzchnią „Teflon” jest odporne na temperatury do maks. 260 °C.
- Nie stawiać gorącego naczyń i pokrywy w pobliżu łatwopalnych materiałów lub przedmiotów.
- Nie należy umieścić naczyń, gdy jest gorące, na drewnianym biurku, lakierowanej powierzchni lub innego rodzaju delikatnej powierzchni, która przez ciepło może zostać uszkodzona.
- Urządzenie używaj tylko w pozycji roboczej w miejscach, gdzie nie może się przewrócić i z dala od źródeł ciepła (np. **piece, kuchenki elektryczne / gazowe**, itp.) oraz powierzchni mokrych (**zlewy, umywalki**, itp.).
- Nie należy umieszczać urządzenia na niestabilnych, delikatnych i łatwopalnych podkładkach (np. **szkło, papier, płytki z tworzywa sztucznego, lakierowane drzewo i inne tkaniny/obrusy**).

- Nie należy umieszczać urządzenia w pobliżu przedmiotów lub pod obiektami, które mogą zostać uszkodzone przez parę np. ściany, szafki kuchenne, kredensy, obrazy, zasłony, para może je uszkodzić.
- Nie należy używać w środowisku nasyconych par wybuchowych lub łatwopalnym.
- Dziurki przez które ucieka para, są częścią pokrywy i pozwalają na odpłynięcie pary wodnej, więc należy utrzymywać je zawsze czyste. Należy również regularnie sprawdzać ich stan, czy nie są zablokowane (np. **resztki żywności**).
- Podczas gotowania tworzy się gorąca para wychodząca z otworów a powierzchnia pokrywy jest gorąca.
- **Podczas gotowania nie wolno dotykać miejsc, gdzie wychodzi gorąca para, występuje ryzyko oparzeń.**
- Podczas pracy z naczyniem i pokrywą zakładaj rękawice ochronne lub użyj ściereczki.
- Podczas pracy nie wolno pozostawiać na pokrywie żadnych przedmiotów (np. **rękawice kuchenne, ściereczki**), które mogą zablokować wylot pary z otworów.
- Wziernik w pokrywie jest wykonany z hartowanego szkła. Uważaj, aby nie zarysować powierzchni szkła.
- Podczas podnoszenia pokrywy bądź ostrożny i zawsze pokrywę ściągaj w kierunku od siebie.
- Urządzenia nie przenoś, jeśli jest gorące, przy ewentualnym przechyleniu grozi niebezpieczeństwo poparzenia. Do przenoszenia urządzenia używaj uchwytów!
- **Urządzenie jest przenośne i wyposażone jest w ruchomy przewód z wtyczką, która zabezpiecza dwubiegunowe odłączenie od sieci.**
- Kabel nie może być uszkodzony przez ostre lub gorące przedmioty, przez otwarty płomień, nie może być zanurzony do wody.
- Przewodu zasilającego nigdy nie należy umieszczać na gorących powierzchniach lub zostawiać wiszącego nad stołem lub blatem. Dzieci mogą pociągnąć za kabel urządzenie może się przewrócić i spowodować poważne obrażenia!
- Po zakończeniu pracy urządzenie należy odłączyć od prądu, wyciągając wtyczkę kabla zasilającego z gniazdka elektrycznego.
- Przed każdą konserwacją lub przechowywaniem, urządzenie pozostaw do ostygnięcia.
- Urządzenia nigdy nie używaj do żadnego innego celu, tylko do tego, do jakiego jest przeznaczone i opisane w niniejszej instrukcji obsługi!
- Producent nie jest odpowiedzialny za szkody powstałe przez nieprawidłowe obchodzenie się z urządzeniem i akcesoriami (np. **zniszczenie składników, poranienie, uszkodzenie urządzenia, pożar** itp.) i nie jest odpowiedzialny za urządzenie w przypadku nieprzestrzegania wyżej wymienionych wskazówek bezpieczeństwa.

II. OPIS URZĄDZENIA (rys. 2)

A – pokrywa

- A1 – przełącznik 0/I z lampką kontrolną
- A2 – wziernik
- A3 – wyłącznik bezpieczeństwa
- A4 – powierzchnia grzewcza

A5 – uchwyt

A6 – otwory do odprowadzenia pary

A7 – przewód zasilający

B – naczynie

C – podstawa

C1 – uchwyty

C2 – występek przełączający

D – pokrywa ochronna i taca w jednym (tylko typ ETA 0133/10)

E – ruszt grillujący (tylko typ ETA 0133/10)

F – forma środkowa do ciast (tylko typ ETA 0133/10)

G – 5x szpikulec ze stali nierdzewnej (tylko typ ETA 0133/10)

III. PRZYGOTOWANIE DO UŻYCIA (rys. 3 - 19)

Przed pierwszym użyciem umyj części mające kontakt z żywnością w ciepłej wodzie z detergentem, spłucz czystą wodą, wytrzyj do sucha lub pozostaw do wyschnięcia.

Złożenie poszczególnych elementów

- Do podstawy **C** zasuń naczynie **B**.
- W zależności od rodzaju przygotowywanej potrawy należy użyć przeznaczone do tego wyposażenie dodatkowe (ruszt grillujący **E** lub forma środkowa do ciast **F**). Wyposażenie proszę włożyć do środka naczynia **B**.
- Chwyć pokrywę za uchwyt **A5** i połóż na naczyniu **B**, aby uchwyt był skierowany do występuku na podstawie **C**. Otwór (tj., wyłącznik bezpieczeństwa **A3**) w dolnej części uchwyty należy nasunąć na występki przełączający **C2**.
- Pokrywa ochronna i taca **D**: jest przeznaczona do przykrycia naczynia (np przy przechowywaniu potraw) lub do zapewnienia bezpiecznego wyjmowania potraw z gorącego naczynia, pełniąc funkcję żaroodpornej podkładki

W odrotny sposób można wszystkie części rozłożyć/wyjąć (lub złożyć).

Całkowita ilość składników może wynosić maksymalnie 4/5 objętości naczynia. Podczas przygotowywania potraw, które podczas gotowania zwiększą objętość, napełnij naczynie do 3/5. Minimalna liczba gotowanych surowców nie może być mniejsza niż 1/5 objętości naczynia. Odpowiednią ściereczką lub ręcznikiem papierowym oczyść górną krawędź naczynia **B** i wszystkie inne części, które podczas napełniania naczynia zostały zanieczyszczone żywnością. Ponadto, wyczyścić górną, wewnętrzną krawędź pokrywy i jednocześnie upewnij się, że otwory odprowadzające parę **A6** są wolne. Podłącz wtyczkę przewodu zasilającego **A7** do sieci elektrycznej. Przełącznik **A1** do pozycji „I” (zaświeci się czerwona lampka), urządzenie jest włączone. Podczas przygotowania można łatwo oglądać przetwarzanie żywności przez wziernik na pokrywie. Po skończeniu przygotowania żywności przełącz przełącznik **A1** na pozycję „0” (zgaśnie czerwona lampka). Chwyć za uchwyt i pociągnij pokrywę (**UWAGA: Gorącej pokrywy nigdy nie należy umieszczać na stół dolną częścią grzewczą, ale zawsze odrotnie, patrz rys. 14**). Odłącz pokrywę od zasilania wyciągając wtyczkę przewodu zasilającego **A7** z gniazdka elektrycznego. W celu zapewnienia bezpiecznej obsługi lub wyciągnięcia pewnych potraw z gorącego naczynia jest możliwe użycie wyposażenia dodatkowego **D**. Pokrywę ochronną połóżcie na naczynie.

V. KONSERWACJA (rys. 20 - 22)

Urządzenie należy czyścić po jego wychłodzeniu! Należy regularnie czyścić po każdym użyciu! Nie używać żrących i agresywnych środków czyszczących (np. ostre przedmioty, rozpuszczalniki chemiczne i żrące płyny do czyszczenia rur lub inne rozcieńczalniki)! **Pokrywę (A) należy czyścić przez wycieranie miękką, wilgotną szmatką z detergentem. Uważać, aby do wewnętrznych części nie dostała się woda!** Wszystkie inne elementy (np. naczynie **B**, podstawę **C**, pokrywę ochronną **D**, ruszt grillujący **E**, forma środkowa do ciast **F**) należy umyć w ciepłej wodzie ze środkiem czyszczącym, a następnie spłukać czystą wodą i pozostawić do całkowitego wyschnięcia.

VI. EKOLOGIA



Jeżeli tylko pozwoliły na to rozmiary, na wszystkich elementach wydrukowano znaki materiałów zastosowanych do produkcji opakowań, komponentów i wyposażenia, jak również ich przetwórstwa wtórnego. Symbole umieszczone na produktach lub w dołączonej dokumentacji oznaczają, że zastosowanych elementów elektrycznych lub elektronicznych nie można poddawać utylizacji wraz z odpadem komunalnym.

Produkt należy przynieść do specjalnych punktów zbiorczych, w których będą przyjęte bez opłaty. Dzięki poprawnej utylizacji można zachować cenne źródła i pomóc w profilaktyce ewentualnych negatywnych wpływów na środowisko naturalne i zdrowie ludzkie, na co mogłaby mieć negatywny wpływ niepoprawna utylizacja odpadu. W celu uzyskania innych szczegółowych informacji dotyczących utylizacji należy zwrócić się do najbliższego urzędu lub punktu zbiorczego (zobacz www.elektroeko.pl). Niewłaściwy sposób utylizacji urządzenia może podlegać karze – zgodnie z przepisami krajowymi i międzynarodowymi. W celu całkowitego wycofania urządzenia z użytkowania zaleca się odłączyć przewód zasilania od sieci elektrycznej, przez ucięcie przewodu. Dzięki czemu użytkowanie urządzenia będzie niemożliwe.

Wymiana elementów, które wymagają ingerencji do części elektrycznej urządzenia może wykonać wyłącznie serwis specjalistyczny! Nieprzestrzeganie wskazówek producenta powoduje utratę prawa do napraw gwarancyjnych!

VII. DANE TECHNICZNE

Typ	ETA 0133, ETA 0133-10 / ETA 1133
Napięcie (V) / Pobór mocy (W)	podano na tabliczce znamionowej urządzenia
Objętość maks. (l)	4,3 / 3
Waga ok. (kg)	3 / 2,3
Klasa izolacyjna	I.
Wymiary produktu (mm)	352 x 445 x 175 / 364 x 441 x 168
Pobór mocy gdy sprzęt jest wyłączony wynosi < 0,50 W.	

Zmiana specyfikacji technicznych i akcesoriów w zależności od modelu produktu jest zastrzeżona przez producenta.

HOT – Gorące. DO NOT COVER – Nie zakrywać. CAUTION: BE CAREFUL OF STEAM – UWAGA: Bądź ostrożny z parą. HOUSEHOLD USE ONLY – Tylko do zastosowania w gospodarstwie domowym. DO NOT IMMERSE IN WATER OR OTHER LIQUIDS – Nie zanurzać w wodzie lub innych cieczach.



TO AVOID DANGER OF SUFFOCATION, KEEP THIS PLASTIC BAG AWAY FROM BABIES AND CHILDREN. DO NOT USE THIS BAG IN CRIBS, BEDS, CARRIAGES OR PLAYPENS. THIS BAG IS NOT A TOY. Niebezpieczeństwo uduszenia. Torebkę z PE należy położyć

w miejscu będącym poza zasięgiem dzieci. Torebkę z PE położyć w miejscu będącym poza zasięgiem dzieci. Torebka nie służy do zabawy!

 OSTRZEŻENIE



OSTRZEŻENIA: GORĄCE POWIERZCHNIA

ZÁRUČNÍ PODMÍNKY

Na výrobek uvedený v tomto záručním listu je poskytována záruka po dobu dvacet čtyři měsíců od data prodeje spotřebiteli.

Záruka se vztahuje na poruchy a závady, které v průběhu záruční doby vznikly chybou výroby nebo vadou použitých materiálů.

Výrobek je možno reklamovat u prodejce, který výrobek prodal spotřebiteli nebo v autorizovaném servisu.

Při reklamaci je nutné předložit: reklamovaný výrobek, originální nákupní doklad, ve kterém je zřetelně uveden typ výrobku a jeho datum prodeje spotřebiteli, případně tento řádně vyplněný záruční list. Záruka platí pouze tehdy, je-li výrobek používán podle návodu k obsluze a připojen na správné síťové napětí.

Spotřebitel ztrácí nárok na záruční opravu nebo bezplatný servis v případě:

- zásahu do přístroje neoprávněnou osobou.
- nesprávné nebo neodborné montáže výrobku.
- poškození přístroje vlivem živelné pohromy.
- používání výrobku pro jiné účely, než je obvyklé.
- používání výrobku k profesionální či jiné výdělečné činnosti.
- používání výrobku s jiným než doporučeným příslušenstvím.
- nesprávné údržby výrobku.
- nepravidelného čištění výrobků zejména v případě, kdy je závada způsobena zbytky potravin, vlasů, domovního prachu nebo jiných nečistot.
- vystavení výrobku nepříznivému vnějšímu vlivu, zejména vniknutím cizích předmětů nebo tekutin (včetně elektrolytu z baterií) dovnitř.
- mechanického poškození výrobku způsobeného nesprávným používáním výrobku nebo jeho pádem.

Pokud zboží při uplatňování vady ze strany spotřebitele bude zasíláno poštou nebo přepravní službou, musí být zabaleno v obalu vhodném pro přepravu tak, aby se zabránilo poškození výrobku přepravou.

Aktuální seznam servisních středisek naleznete na: **www.eta.cz**

Případné další dotazy zasílejte na **info@eta.cz**, nebo volejte +420 545 120 545.

Veškeré náležitosti uvedené v tomto záručním listu platí pouze pro výrobky nakoupené a reklamované na území České republiky.

Typ výrobku:

Datum prodeje:

Výrobní číslo:

Razítko a podpis prodávajícího:

ZÁRUČNÝ LIST**ZÁRUČNÉ PODMIENKY**

Na výrobok uvedený v tomto záručnom liste je poskytovaná záruka na dobu dvadsaťštyri mesiacov od dátumu prevzatia tovaru spotrebiteľom. Ak má výrobok viesť do prevádzky iný podnikateľ než predávajúci, začne záručná doba plynúť až odo dňa uvedenia výrobku do prevádzky, pokiaľ kupujúci objednal uvedenie do prevádzky najneskôr do troch týždňov od prevzatia veci a riadne a včas poskytol na vykonanie služby potrebnú súčinnosť. Záruka sa vzťahuje na vady, ktoré v priebehu záručnej doby vznikli chybou výroby alebo chybou použitých materiálov.

Výrobok je možné reklamovať v ktorejkoľvek prevádzkarni predávajúceho ktorý výrobok predal spotrebiteľovi, v ktorej je prijatie reklamácie v zmysle zákona možné, alebo osoby oprávnenej výrobcom výrobku na vykonávanie záručných opráv.

Pri reklamacii je nutné predložiť: reklamovaný výrobok, originál nákupného dokladu, v ktorom je zreteľne uvedený typ výrobku a jeho dátum predaja spotrebiteľovi prípadne tento riadne vyplnený záručný list.

Výrobok je treba používať podľa návodu na obsluhu a musí byť pripojený na správne sieťové napätie.

Pokiaľ výrobok pri uplatňovaní poruchy zo strany spotrebiteľa bude zasielaný poštou alebo prepravnou službou, musí byť zabalený v obale vhodnom pre prepravu tak, aby sa zabránilo poškodeniu výrobku prepravou.

Aktuálny zoznam servisných stredísk nájdete na: **www.eta.sk**

Prípadné ďalšie dotazy zasielajte na **info@eta.cz** alebo volajte +420 545 120 545.

Všetky náležitosti uvedené v tomto záručnom liste platia len pre výrobky nakúpené a reklamované na území Slovenskej Republiky.

Typ prístroja:

Dátum predaja:

Výrobné číslo:

Pečiatka a podpis predajca:

WARUNKI GWARANCJI

- 1) Niniejsza gwarancja dotyczy produktów produkowanych pod marką **ETA**, zakupionych w sklepach na terytorium Rzeczypospolitej Polskiej.
- 2) Okres gwarancji wynosi 24 miesiące od daty zakupu produktu.
- 3) Naprawy gwarancyjne odbywają się na koszt Gwaranta we wskazanym przez Gwaranta Autoryzowanym Zakładzie Serwisowym.
- 4) Gwarancją objęte są wady produktu spowodowane wadliwymi częściami i/lub defektami produkcyjnymi.
- 5) Gwarancja obowiązuje pod warunkiem dostarczenia do Autoryzowanego Zakładu Serwisowego urządzenia w kompletnym opakowaniu albo w opakowaniu gwarantującym bezpieczny transport wraz z kompletem akcesoriów oraz z poprawnie i czytelnie wypełnioną kartą gwarancyjną i dowodem zakupu (paragon, faktura VAT, etc.).
- 6) Autoryzowany Zakład Serwisowy może odmówić naprawy gwarancyjnej jeśli Karta Gwarancyjna nosić będzie widoczne ślady przeróbek, jeżeli numery produktów okażą się inne niż wpisane w karcie gwarancyjnej a także jeśli numer dokumentu zakupu oraz data zakupu na dokumencie różnią się z danymi na Karcie Gwarancyjnej.
- 7) Usterki ujawnione w okresie gwarancji będą usunięte przez Autoryzowany Zakład Serwisowy w terminie 14 dni roboczych od daty przyjęcia produktu do naprawy przez zakład serwisowy, termin ten może być przedłużony do 21 dni roboczych w przypadku konieczności sprowadzenia części zamiennych z zagranicy.
- 8) Gwarancją nie są objęte:
 - wadliwe działanie lub uszkodzenie spowodowane niewłaściwym użytkowaniem (np. znaczące zabrudzenie urządzenia, zarówno wewnątrz jak i na zewnątrz, zalanie płynami itp.) lub użytkowanie niezgodne z instrukcją obsługi i przepisami bezpieczeństwa
 - zużycie towaru przekraczające zakres zwykłego użytkowania przez indywidualnego odbiorcę końcowego (zwłaszcza jeżeli był wykorzystywany do profesjonalnej lub innej czynności zarobkowej)
 - uszkodzenia spowodowane czynnikami zewnętrznymi (w tym: wylądowaniami atmosferycznymi, przepięciami sieci elektrycznej, środkami chemicznymi, czynnikami termicznymi) i działaniem osób trzecich
 - uszkodzenia powstałe w wyniku podłączenia urządzenia do niewłaściwej instalacji współpracującej z produktem
 - uszkodzenia powstałe w wyniku zalania wodą, użycia nieodpowiednich baterii (np. ładowanych powtórnie baterii nie będących akumulatorami)
 - produkty nie posiadające wypełnionej przez Sprzedawcę Karty Gwarancyjnej
 - produkty z naruszoną plombą gwarancyjną lub wyraźnymi oznakami ingerencji przez osoby trzecie (nie będące Autoryzowanym Zakładem Serwisowym lub nie działające w jego imieniu i nie będące przez niego upoważnionymi)
 - kable przyłączeniowe, piloty zdalnego sterowania, słuchawki, baterie
 - uszkodzenia powstałe wskutek niewłaściwej konserwacji urządzenia
 - uszkodzenia powstałe w wyniku zdarzeń losowych (np. powódź, pożar, klęski żywiołowe, wojna, zamieszki, inne nieprzewidziane okoliczności)
 - czynności związane ze zwykłą eksploatacją urządzenia (np. wymiana baterii)
 - zapisane na urządzeniu dane w formie elektronicznej (w szczególności Gwarant zastrzega sobie prawo do sformatowania nośników danych zawartych w urządzeniu, co może skutkować utratą danych na nich zapisanych)
 - **uszkodzenia (powodujące np. brak odpowiedzi urządzenia lub jego nie włączanie się) powstałe wskutek wgrania nieautoryzowanego oprogramowania.**
- 9) Jeżeli Autoryzowany Zakład Serwisowy stwierdzi, iż przyczyną awarii urządzenia są przypadki wymienione w pkt. 8 lub nie stwierdzi żadnego uszkodzenia, koszty serwisu oraz całkowite koszty transportu urządzenia pokrywa nabywca.

- 10) W wypadku wystąpienia wypadków wymienionych w pkt. 8 Autoryzowany Zakład Serwisowy wyceni naprawę urządzenia i na życzenie klienta może dokonać naprawy odpłatnej. Uszkodzenia urządzenia powstałe w wyniku wypadków opisanych w pkt. 8 powodują utratę gwarancji.
- 11) Wszelkie wadliwe produkty lub ich części, które zostały w ramach naprawy gwarancyjnej wymienione na nowe, stają się własnością Gwaranta.
- 12) W wypadku gdy naprawa urządzenia jest niemożliwa lub spowodowałaby przekroczenie terminów określonych w pkt. 7 a także kiedy naprawa wiązałaby się z poniesieniem przez Gwaranta kosztów niewspółmiernych do wartości urządzenia Gwarant może wymienić Klientowi urządzenie na nowe o takich samych lub wyższych parametrach. W razie niedostarczenia urządzenia w komplecie Gwarant może wymienić jedynie zwrócone części urządzenia lub dokonać zwrotu zapłaconej ceny jednak wówczas jest upoważniony do odjęcia kosztu części zużytych lub nie dostarczonych przez użytkownika (np. baterii, słuchawek, zasilacza) wraz z reklamowanym urządzeniem.
- 13) Okres gwarancji przedłuża się o czas przebywania urządzenia w Autoryzowanym Zakładzie Serwisowym.
- 14) W wypadku utraty karty gwarancyjnej nie wydaje się jej duplikatu.
- 15) Producent może uchylić się od dotrzymania terminowości usługi gwarancyjnej gdy zaistnieją zakłócenia w działalności firmy spowodowane nieprzewidywalnymi okolicznościami (tj. niepokoje społeczne, klęski żywiołowe, ograniczenia importowe itp).
- 16) Gwarancja nie wyklucza, nie ogranicza ani nie zawiesza praw konsumenta wynikających z niezgodności towaru z umową sprzedaży.
- 17) W sprawach nieuregulowanych niniejszymi warunkami mają zastosowanie przepisy Kodeksu Cywilnego.

Uszkodzenie wyposażenia nie jest automatycznie powodem dla bezpłatnej wymiany kompletnego urządzenia. Jeżeli reklamujesz słuchawki, pilota, kable przyłączeniowe lub inne akcesoria NIE PRZYSYŁAJ całego urządzenia. Skontaktuj się ze sprzedawcą lub producentem w celu uzgodnienia sposobu przeprowadzenia procedury reklamacyjnej bez konieczności przesyłania całego kompletu do serwisu.

Kontakt w sprawach serwisowych: Digison Polska Sp. z o.o., Tel. (071) 3577027, Fax. (071) 7234552, internet: <http://www.digison.pl/sonline/>, e-mail: serwis@digison.pl

Nazwa:	Pieczęć i podpis sprzedawcy:
Data sprzedaży:	
Numer serii:	
1. Data Przyjęcia/Nr Naprawy/ Pieczęć i Podpis Serwisanta:	2. Data Przyjęcia/Nr Naprawy/ Pieczęć i Podpis Serwisanta:
3. Data Przyjęcia/Nr Naprawy/ Pieczęć i Podpis Serwisanta:	4. Data Przyjęcia/Nr Naprawy/ Pieczęć i Podpis Serwisanta:

eta

© DATE: 14/7/2015

e.č.39/2013