



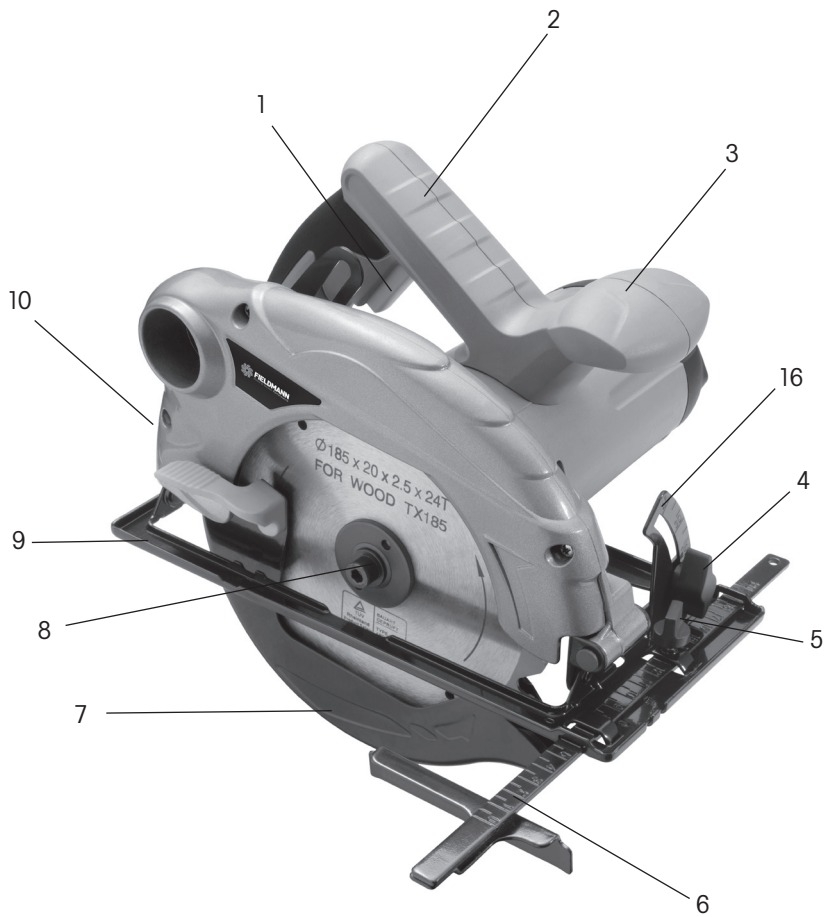
FIELDMANN[®]
Home & Garden Performance



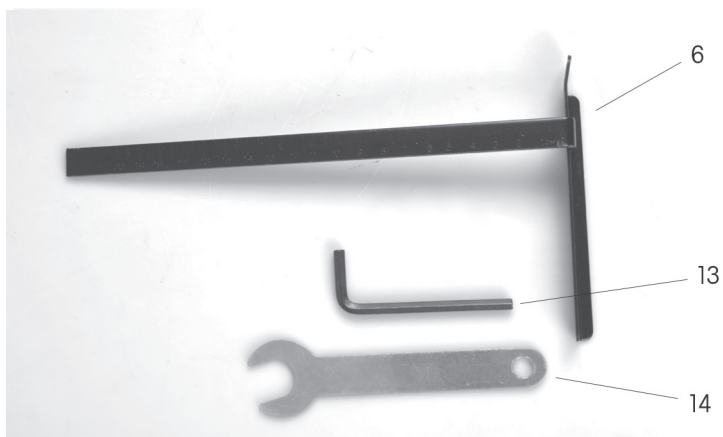
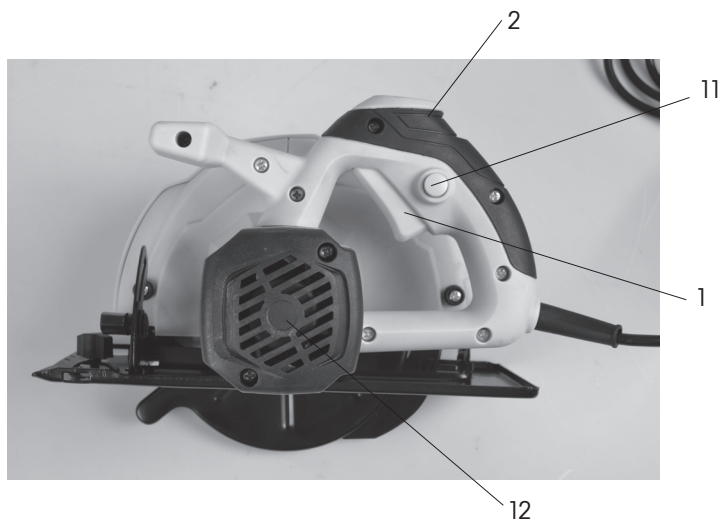
FDK 201301 - E

English	9
Čeština	27
Slovenčina	45
Magyarul	63
Polski	81
Русский	101

1



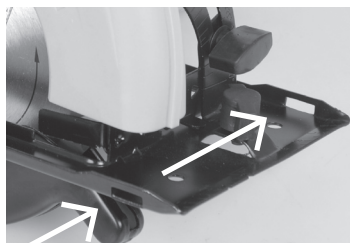
2



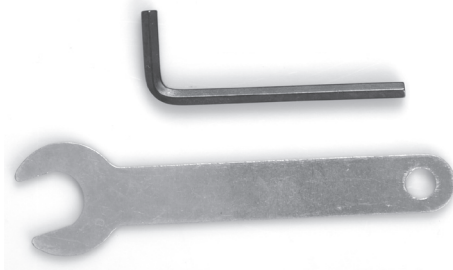
3



4



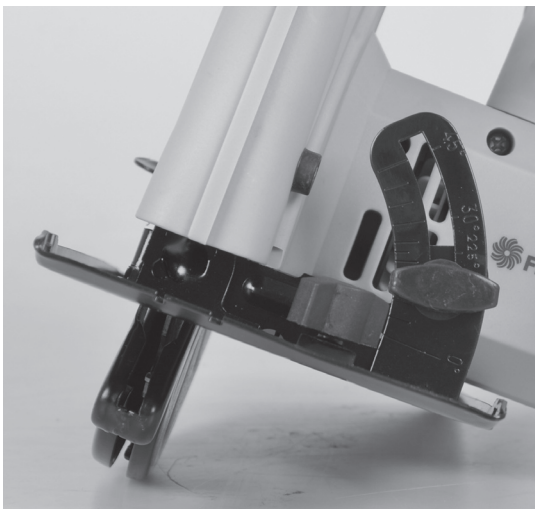
5



6



7



8



Elektrická kotúčová píla

NÁVOD NA OBSLUHU

Ďakujeme vám, že ste si zakúpili túto elektrickú kotúčovú pílu. Skôr, než ju začnete používať, prečítajte si prosím pozorne tento návod na obsluhu a uschovajte ho pre prípad ďalšieho použitia.

OBSAH

OBRAZOVÁ PRÍLOHA	3
1. VŠEOBECNÉ BEZPEČNOSTNÉ PREDPISY	46
Dôležité bezpečnostné upozornenia	
Obal	
Návod na použitie	
2. VŠEOBECNÉ BEZPEČNOSTNÉ POKYNY	47
3. SYMBOLY A PIKTOGRAMY	51
4. POPIS STROJA A OBSAH DODÁVKY	52
5. BEZPEČNOSTNÉ POKYNY	52
6. POUŽITIE A PREVÁDZKA	56
7. NASTAVENIE A PREVÁDZKA	57
8. ČISTENIE A ÚDRŽBA	59
9. TYPY NA ČISTENIE A ÚDRŽBU	59
10. VYHLÁSENIE O ZHODE	60
11. TECHNICKÉ ÚDAJE	61
12. LIKVIDÁCIA	62

1. VŠEOBECNÉ BEZPEČNOSTNÉ PREDPISY

⚠ POZOR! Pred použitím si pozorne prečítajte návod na použitie

Dôležité bezpečnostné upozornenia

- ✿ Výrobok starostlivo vybalte a dajte pozor, aby ste nevyhodili žiadnu časť obalového materiálu skôr, ako nájdete všetky súčasti výrobku.
- ✿ Výrobok uschovávajte na suchom mieste mimo dosahu detí.
- ✿ Čítajte všetky upozornenia a pokyny. Zanedbanie pri dodržovaní varovných upozornení a pokynov môžu mať za následok úraz elektrickým prúdom, požiar a/alebo ťažké poranenia.

Obal

Výrobok je umiestnený v obale brániacom poškodeniu pri transporte. Tento obal je surovinou a je možné ho preto odovzdať na recykláciu.

Návod na použitie

Kým začnete so strojom pracovať, prečítajte si nasledujúce bezpečnostné predpisy a pokyny na používanie. Zoznámte sa s obslužnými prvkami a správnym používaním zariadenia. Návod starostlivo uschovajte pre prípad neskoršej potreby. Minimálne počas záruky odporúčame uschovať originálny obal vrátane vnútorného baliaceho materiálu, pokladničný doklad a záručný list. V prípade prepravy zabalte stroj späť do originálnej škatule od výrobcu, zaistíte si tak maximálnu ochranu výrobku pri prípadnom transporte (napr. sťahovaní alebo odoslaní do servisného strediska).

📖 Poznámka: Ak odovzdávate stroj ďalším osobám, odovzdajte ho spoločne s návodom. Dodržiavanie priloženého návodu na obsluhu je predpokladom riadneho používania stroja. Návod na obsluhu obsahuje aj pokyny pre obsluhu, údržbu a opravy.

Výrobca nepreberá zodpovednosť za nehody alebo škody, ktoré vzniknú následkom nedodržiavania tohto návodu.

2. VŠEOBECNÉ BEZPEČNOSTNÉ POKYNY

Tieto bezpečnostné pokyny si starostlivo preštudujte, zapamätajte a uschovajte

⚠ UPOZORNENIE! Pri používaní elektrických strojov a elektrického náradia je nutné rešpektovať a dodržiavať nasledujúce bezpečnostné pokyny z dôvodu ochrany pred úrazom elektrickým prúdom, zraneniam osôb a nebezpečenstvom vzniku požiaru. Výrazom „elektrické náradie“ sa vo všetkých nižšie uvedených pokynoch myslí elektrické náradie napájané zo siete (napájacím káblom), ako aj náradie napájané z batérií (bez napájacieho kábla). Uschovajte všetky varovania a pokyny pre budúce použitie.

Pracovné prostredie

- ✿ Udržujte pracovný priestor v čistom stave a dobre osvetlený. Neporiadok a tmavé miesta na pracovisku bývajú príčinou úrazov. Odložte náradie, ktoré práve nepoužívate.
- ✿ Nepoužívajte elektrické náradie v prostredí s nebezpečenstvom vzniku požiaru alebo výbuchu, to znamená v miestach, kde sa vyskytujú horľavé kvapaliny, plyny alebo prach. V elektrickom náradí vzniká na komutátore iskrenie, ktoré môže byť príčinou vznietenia prachu alebo výparov.
- ✿ Pri používaní el. náradia zamedzte prístupu nepovolaných osôb, najmä detí, do pracovného priestoru! Ak budete vyrušovaní, môžete stratiť kontrolu nad vykonávanou činnosťou. V žiadnom prípade nenechávajte el. náradie bez dozoru. Zabráňte zvieratám v prístupe k zariadeniu.

Elektrická bezpečnosť

- ✿ Vidlica napájacieho kábla elektrického náradia musí zodpovedať sieťovej zásuvke. Nikdy žiadnym spôsobom neupravujte vidlicu. K náradiu, ktoré má na vidlicu napájacieho kábla ochranný kolík, nikdy nepoužívajte rozdvojky ani iné adaptéry. Nepoškodené vidlice a zodpovedajúce zásuvky znižujú riziko úrazu elektrickým prúdom. Poškodené alebo zamotané napájacie káble zvyšujú nebezpečenstvo úrazu elektrickým prúdom. Ak je sieťový kábel poškodený, je nutné ho nahradiť novým sieťovým káblom, ktorý sa dá získať v autorizovanom servisnom stredisku alebo u dovozcu.
- ✿ Vyvarujte sa dotyku tela s uzemnenými predmetmi, ako napr. potrubie, vykurovacie telesá, sporáky a chladničky. Nebezpečenstvo úrazu elektrickým prúdom je väčšie, ak je vaše telo spojené so zemou.
- ✿ Nevystavujte elektrické náradie dažďu, vlhku alebo mokru. Elektrického náradia sa nikdy nedotýkajte mokrými rukami. Elektrické náradie nikdy neumývajte pod tečúcou vodou ani ho neponárajte do vody.

- ✿ Nepoužívajte napájací kábel na iný účel, než na aký je určený. Nikdy nenoste a neťahajte elektrické náradie za napájací kábel. Nevyťahujte vidlicu zo zásuvky ťahaním za kábel. Zabráňte mechanickému poškodeniu elektrických káblov ostrými alebo horúcimi predmetmi.
- ✿ El. náradie bolo vyrobené výlučne na napájanie striedavým el. prúdom. Vždy skontrolujte, že elektrické napätie zodpovedá údaju uvedenému na typovom štítku náradia.
- ✿ Nikdy nepracujte s náradím, ktoré má poškodený el. kábel alebo vidlicu, alebo spadlo na zem a je nejakým spôsobom poškodené.
- ✿ V prípade použitia predlžovacieho kábla vždy skontrolujte, že jeho technické parametre zodpovedajú údajom uvedeným na typovom štítku náradia. Ak sa elektrické náradie používa vonku, používajte predlžovací kábel vhodný na vonkajšie použitie. Pri použití predlžovacích bubnov je nutné ich rozvinúť, aby nedochádzalo k prehriatiu kábla.
- ✿ Ak sa elektrické náradie používa vo vlhkých priestoroch alebo vonku, je povolené ho používať, iba ak je zapojené do el. obvodu s prúdovým chráničom < 30 mA. Použitie el. obvodu s chráničom /RCD/ znižuje riziko úrazu elektrickým prúdom.
- ✿ Ručné el. náradie držte výlučne za izolované plochy určené na uchopenie, pretože pri prevádzke môže dôjsť ku kontaktu rezacieho či vŕtacieho príslušenstva so skrytým vodičom alebo s napájacou šnúrou náradia.

Bezpečnosť osôb

- ✿ Pri používaní elektrického náradia buďte pozorní a ostražití, venujte maximálnu pozornosť činnosti, ktorú práve vykonávate. Sústreďte sa na prácu. Nepracujte s elektrickým náradím, ak ste unavení, alebo ak ste pod vplyvom drog, alkoholu alebo liekov. Aj chvíľková nepozornosť pri používaní elektrického náradia môže viesť k vážnemu poraneniu osôb. Pri práci s el. náradím nejedzte, nepite a nefajčíte.
- ✿ Používajte ochranné pomôcky. Vždy používajte ochranu zraku. Používajte ochranné prostriedky zodpovedajúce druhu práce, ktorú vykonávate. Ochranné pomôcky, ako napr. respirátor, bezpečnostná obuv s protišmykovou úpravou, pokrývka hlavy alebo ochrana sluchu používané v súlade s podmienkami práce znižujú riziko poranenia osôb.
- ✿ Vyvarujte sa neúmyselného zapnutia náradia. Neprenášajte náradie, ktoré je pripojené k elektrickej sieti, s prstom na spínači alebo na spúšti. Pred pripojením k elektrickému napájaniu sa uistite, že spínač alebo spúšť sú v polohe „vypnuté“. Prenášanie náradia s prstom na spínači alebo zapájanie vidlice náradia do zásuvky so zapnutým spínačom môže byť príčinou vážnych úrazov.
- ✿ Pred zapnutím náradia odstráňte všetky nastavovacie kľúče a nástroje. Nastavovací kľúč alebo nástroj, ktorý zostane pripavený k otáčajúcej sa časti elektrického náradia môže byť príčinou poranenia osôb.
- ✿ Vždy udržiavajte stabilný postoj a rovnováhu. Pracujte len tam, kam bezpečne dosiahnete. Nikdy nepreceňujte vlastnú silu. Nepoužívajte elektrické náradie, ak ste unavení.
- ✿ Obliekajte sa vhodným spôsobom. Používajte pracovný odev. Nenoste voľné odevy ani šperky. Dbajte na to, aby sa vaše vlasy, odev, rukavice alebo iná časť vášho tela nedostala do prílišnej blízkosti rotujúcich alebo rozpálených častí el. náradia.

- ✿ Pripojte zariadenie na odsávanie prachu. Ak má náradie možnosť pripojenia zariadenia na zachytávanie alebo odsávanie prachu, zaistíte, aby došlo k jeho riadnemu pripojeniu a používaniu. Použitie týchto zariadení môže znížiť nebezpečenstvo vznikajúce prachom.
- ✿ Pevne upevnite obrobok. Použite stolársku svorku alebo zverák na upevnenie dielu, ktorý budete obrábať.
- ✿ Nepoužívajte elektrické náradie, ak ste pod vplyvom alkoholu, drog, liekov alebo iných omamných alebo návykových látok.
- ✿ Toto zariadenie nie je určené na použitie osobami (vrátane detí) so zníženými fyzickými, zmyslovými alebo mentálnymi schopnosťami, alebo s nedostatkom skúseností a znalostí, pokiaľ nie sú pod dozorom alebo nedostali pokyny ohľadom použitého zariadenia od osoby zodpovednej za ich bezpečnosť. Deti musia byť pod dozorom, aby ste sa uistili, že sa nehrajú so zariadením.

Používanie elektrického náradia a jeho údržba

- ✿ El. náradie vždy odpojte z el. siete v prípade akéhokoľvek problému pri práci, pred každým čistením alebo údržbou, pri každom presune a po ukončení práce! Nikdy nepracujte s el. náradím, ak je akýmkoľvek spôsobom poškodené.
- ✿ Ak začne náradie vydávať abnormálny zvuk alebo zápach, okamžite ukončíte prácu.
- ✿ Elektrické náradie nepreťažujte. Náradie bude pracovať lepšie a bezpečnejšie, ak ho budete prevádzkovať v otáčkach, pre ktoré bolo navrhnuté. Používajte správne náradie, ktoré je určené pre danú činnosť. Správne náradie bude lepšie a bezpečnejšie vykonávať prácu, na ktorú bolo skonštruované.
- ✿ Nepoužívajte elektrické náradie, ktoré nie je možné bezpečne zapnúť a vypnúť ovládacím spínačom. Používanie takého náradia je nebezpečné. Chybné spínače musia byť opravené certifikovaným servisom.
- ✿ Odpojte náradie od zdroja elektrickej energie predtým, než začnete vykonávať jeho nastavovanie, výmenu príslušenstva alebo údržbu. Toto opatrenie zabráni náhodnému spusteniu.
- ✿ Nepoužívané elektrické náradie upracte a uschovajte tak, aby bolo mimo dosahu detí a nepovolanych osôb. Elektrické náradie v rukách neskúsených používateľov môže byť nebezpečné. Elektrické náradie skladujte na suchom a bezpečnom mieste.
- ✿ Udržujte elektrické náradie v dobrom stave. Pravidelne kontrolujte nastavenie pohybujuúcich sa častí a ich pohyblivosť. Kontrolujte, či nedošlo k poškodeniu ochranných krytov alebo iných častí, ktoré môžu ohroziť bezpečnú prevádzku náradia. Pokiaľ je náradie poškodené, pred ďalším použitím zaistíte jeho riadnu opravu. Veľa úrazov je spôsobených zle udržiavaným elektrickým náradím.
- ✿ Rezacie nástroje udržiavajte ostré a čisté. Správne udržiavané a naoštrené nástroje uľahčujú prácu, obmedzujú nebezpečenstvo zranenia a práca s nimi sa ľahšie kontroluje. Použitie iného príslušenstva než toho, ktoré je uvedené v návode na obsluhu, môže spôsobiť poškodenie náradia a byť príčinou zranenia.

- ✿ Elektrické náradie, príslušenstvo, pracovné nástroje atď. používajte v súlade s týmito pokynmi a takým spôsobom, ktorý je predpísaný pre konkrétne elektrické náradie a to s ohľadom na dané podmienky práce a druh vykonávanej práce. Používanie náradia na iné účely, než na aké je určené, môže viesť k nebezpečným situáciám.

Používanie akumulátorového náradia

- ✿ Pred vloženíím akumulátora sa presvedčte, že je vypínač v polohe „0 – vypnuté“. Vloženie akumulátora do zapnutého náradia môže byť príčinou nebezpečných situácií.
- ✿ Na nabíjanie akumulátorov používajte len nabíjačky predpísané výrobcom. Použitie nabíjačky pre iný typ akumulátora môže mať za následok jeho poškodenie a vznik požiaru.
- ✿ Používajte iba akumulátory určené pre dané náradie. Použitie iných akumulátorov môže byť príčinou zranenia alebo vzniku požiaru.
- ✿ Ak sa akumulátor nepoužíva, uschovávajte ho oddelene od kovových predmetov, ako sú svorky, kľúče, skrutky a iné drobné kovové predmety, ktoré by mohli spôsobiť spojenie jedného kontaktu akumulátora s druhým. Skratovanie akumulátora môže zapríčiniť zranenie, popáleniny alebo vznik požiaru.
- ✿ S batériami zaobchádzajte šetrne. Pri nešetrnom zaobchádzaní môže z akumulátora uniknúť chemikálie. Vyvarujte sa kontaktu s touto látkou a ak aj napriek tomu dôjde ku kontaktu, vymyte postihnuté miesto prúdom tečúcej vody. Ak sa chemická látka dostane do očí, vyhľadajte ihneď lekársku pomoc. Chemická látka z akumulátora môže spôsobiť vážne poranenia.

Servis

- ✿ Nevymieňajte časti náradia, nevykonávajte sami opravy, ani iným spôsobom nezasahujte do konštrukcie náradia. Opravy náradia zverte kvalifikovaným osobám.
- ✿ Každá oprava alebo úprava výrobku bez oprávnenia našej spoločnosti je neprípustná (môže spôsobiť úraz alebo škodu používateľovi).
- ✿ Elektrické náradie vždy nechajte opraviť v certifikovanom servisnom stredisku. Používajte len originálne alebo odporúčané náhradné diely. Zaisťte tak bezpečnosť vašu i vášho náradia.

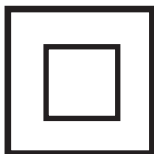
3. SYMBOLY A PIKTOGRAMY



Tento produkt je vyrobený v súlade so schválenými normami.



Pred použitím stroja si pozorne prečítajte návod na obsluhu.



Dvojitá izolácia



Použite ochranné pomôcky na oči



Použite ochranné pomôcky na uši



Neodhadzovať



4. POPIS STROJA A OBSAH DODÁVKY

Popis stroja (viď obr. 1,2)

- 1 - Vypínač
- 2 - Rukoväť
- 3 - Vodiace držadlo/rukoväť
- 4 - Skrutka na nastavenie uhla úkosu
- 5 - Nastavovacia skrutka rovnobežného vodidla
- 6 - Rovnobežné vodidlo
- 7 - Kryt kotúča píly
- 8 - Základňa píly
- 9 - Upevňovacia skrutka
- 10 - Skrutka na nastavenie hĺbky rezu
- 11 - Poistné tlačidlo
- 12 - Kryt uhlíkov
- 13 - Šesťhranný kľúč
- 14 - Prírubový kľúč
- 16 - Mierka uhla úkosu

Obsah dodávky

Stroj vyberte opatrne z obalu a skontrolujte, či sú nasledujúce diely kompletne:

- * Kotúčová píla
- * Rovnobežné vodidlo
- * 1 ks rezacieho kotúča
- * Záručný list
- * Návod na obsluhu
- * Šesťhranný kľúč

Pokiaľ diely chýbajú alebo sú poškodené, obráťte sa prosím na predajcu, kde ste stroj zakúpili.

5. BEZPEČNOSTNÉ POKYNY

Pred použitím si prosím prečítajte tieto bezpečnostné pokyny a starostlivo ich uschovajte.

⚠ POZOR! Tento symbol označuje nebezpečenstvo zranenia alebo poškodenia zariadenia.

⚠ POZOR! V prípade nedodržania pokynov uvedených v tejto príručke hrozí riziko úrazu.

- ⚠ POZOR!** Elektrická ručná okružná píla zodpovedá platným technickým predpisom a normám.
- ⚠ POZOR!** Predtým, než okružnú pílu odložíte, uistite sa, že všetky pohybujúce sa súčasti zastavili svoj pohyb.

Špeciálne bezpečnostné pokyny k obsluhu okružnej píly

- ⚠ POZOR!** Nebezpečenstvo poranenia! Vypnite pílu a vytriahnite vidlicu zo zásuvky skôr, než sa budete pokúšať namontovať alebo vyňať rezný kotúč píly. Zabráňte tak náhodnému spusteniu píly.
- ✿ Päta pílového kotúča píly by mala byť vždy pevne v kontakte s rezaným materiálom.
 - ✿ Držte ruky v dostatočnej vzdialenosti od pílového kotúča píly.
 - ✿ Nikdy nesiahajte na spodnú stranu materiálu počas rezania.
 - ✿ Uistite sa, že je pílový kotúč ostrý, nepoškodený a správne nastavený. Ak by tomu tak nebolo, ostrie by sa mohlo zlomiť a spôsobíť poškodenie píly alebo poranenie obsluhy.
 - ✿ Nedotýkajte sa pílového kotúča píly bezprostredne po rezaní. Môže byť horúci.
 - ✿ Odstráňte nastavovací kľúč z píly predtým, než s ňou začnete pracovať.
 - ✿ Niektoré obrábané materiály môžu obsahovať konzervačné látky, ktoré môžu byť toxické. Vyvarujte sa vdýchnutia pilín pri opracovávaní takýchto materiálov.
 - ✿ Pri rezaní tenkých materiálov sa uistite, že sa odrezané časti nedostanú do zasúvateľného krytu píly.
- ⚠ POZOR!** Pri vykonávaní prašnej práce noste protiprachovú masku a ochranné okuliare. Noste ochranné okuliare, ktoré zodpovedajú norme DIN 58214. Pri používaní píly bez ochrany zraku môžu v očiach uviaznuť cudzie telesá (ako napr. úlomky alebo triesky). Toto môže spôsobiť trvalé poškodenie zraku. Používanie ochranných okuliarov, ktoré nezodpovedajú norme DIN, môže viesť k vážnemu zraneniu z dôvodu možného roztriešenia ochranného skla.
- ⚠ POZOR!** Vyberte si vhodný pílový kotúč na tú prácu, ktorú chcete vykonávať. Režte s touto pílou iba drevo, drevené materiály a mäkké kovy, ako je hliník. Iné materiály sa môžu trhať, roztrhnúť sa alebo sa vymrštiť, zachytiť sa na pílovom kotúči alebo spôsobíť iné nebezpečenstvo.
- ⚠ POZOR!** Nepoužívajte brúsne kotúče
- Šípka na pílovom kotúči, ktorá ukazuje smer otáčania, musí ukazovať rovnaký smer ako šípka na pílovom kryte. Zuby pílového kotúča musia byť v smere otáčania píly (smer dole, dopredu).
 - Udržujte pílový kotúč a zvierací povrch príruby čistý. Príruba pílového kotúča musí vždy zapadať do točiacej sa padacej dosky smerom dovnútra (k pílovému kotúču).
 - Uistite sa, že sú všetky upínacie zariadenia a uzávery utiahnuté a že žiadna časť nemá príliš voľu.

- ⚠ **POZOR!** Nikdy nerežte predmety, ktoré držíte voľne v ruke.
- ⚠ **POZOR!** Uistite sa, že sa už odrezané časti nemôžu dostať k pílovému kotúču, lebo môžu byť zachytené pílovým kotúčom a vymrštené.
- ⚠ **POZOR!** Nikdy nerežte viac ako jeden kus materiálu naraz.
- ⚠ **POZOR!** Buďte zvlášť opatrní, keď režete veľké, veľmi malé alebo nepravidelné kusy.
- ⚠ **POZOR!** Žiadne klince alebo iné cudzie predmety nesmú byť umiestnené v tej časti opracovaného kusu, ktorý má byť rezaný.
- ⚠ **POZOR!** Žiadne osoby nesmú stáť v blízkosti píly alebo za pílu, kam sú odhadzované piliny a úlomky.
- ⚠ **POZOR!** Pílu nepoužívajte na rezanie palivového dreva.
- ⚠ **POZOR!** Nesnažte sa zastaviť rotáciu pílového kotúča tlakom na jeho bočnú stranu.
- ⚠ **POZOR!** Nepoužívajte pílové kotúče, ktoré rozmerovo ani tvarovo nezodpovedajú požiadavkám tohto náradia. Obrabok pred rezom pevne upevnite, napr. pomocou svoriek / nie sú súčasťou dodávky/.
- ⚠ **POZOR!** Držte ruky mimo rezacej oblasti a od pílového kotúča. Svojou druhou rukou držte pomocnú rukoväť alebo kryt motora. Ak držíte pílu oboma rukami, nemôže dôjsť k ich porezaniu pílovým kotúčom.
- ⚠ **POZOR!** Nastavte hĺbku rezu min. na hrúbku spracovaného materiálu.
- ⚠ **POZOR!** Ak vykonávate prácu, pri ktorej sa náradie môže dostať do kontaktu so skrytým elektrickým vedením, alebo so svojou vlastnou sieťovou šnúrou, držte elektrické náradie v miestach s izolovaným povrchom určeným na uchopenie.
- ⚠ **POZOR!** Zachovajte pevné zovretie píly oboma rukami a dajte svoje ramená do takej polohy, aby ste vzdorovali sile spätného nárazu. Treba sa postaviť na jednu alebo druhú stranu pílového kotúča, ale nie v jednej rovine s pílovým kotúčom.
- ⚠ **POZOR!** Pri pozdĺžnom rezaní používajte vždy pozdĺžne vodiace pravítko alebo rovno vodiacu lištu.
- ⚠ **POZOR!** Nikdy nepoužívajte poškodené a nesprávne podložky alebo svorníky.
- ⚠ **POZOR!** Ak je pílový kotúč zovretý alebo je rezanie z iných dôvodov prerušené, uvoľnite vypínač a držte pílu bez pohybu v materiáli, kým sa pílový kotúč úplne nezastaví.
- ⚠ **POZOR!** Nikdy sa nepokúšajte pílu vyňať zo záberu alebo vyťahovať pílu späť, ak je pílový kotúč v pohybe. Môže dôjsť k spätnému nárazu.
- ⚠ **POZOR!** Ak chcete znovu spustiť pílu, ktorá je zavedená v opracovávanom kuse, vycentrujte pílový kotúč vo výreze a overte, že zuby kotúča nie sú zaseknuté v materiáli.

- ⚠ **POZOR!** Podoprite veľké panely, aby ste minimalizovali nebezpečenstvo zovretia kotúča alebo spätného nárazu.
- ⚠ **POZOR!** Nepoužívajte tupé alebo inak poškodené pílové kotúče.
- ⚠ **POZOR!** Pred vykonaním rezu pevne dotiahnite páky nastavenia hĺbky pílového kotúča a páčky na nastavenie zošíkmenia rezania.
- ⚠ **POZOR!** Buďte opatrní najmä vtedy, keď vykonávate rezy doprostred materiálu, napr. existujúcich stien alebo skrytých oblastí.
- ⚠ **POZOR!** S pílou nikdy nepracujte bez nasadeného krytu pílového kotúča.

Spodný ochranný kryt

- ⚠ **POZOR!** Pred každým používaním overte, či sa spodný ochranný kryt správne zatvára.
- ⚠ **POZOR!** Pílu nepoužívajte, ak sa spodný ochranný kryt nepohybuje voľne a ihneď sa nezatvára! Nikdy nezvierajte ani nepriväzujte spodný ochranný kryt do otvorenej polohy. POZOR! Overte funkciu pružiny spodného ochranného krytu. Ak ochranný kryt a pružina náležite nepracujú, musia sa pred použitím opraviť.
- ⚠ **POZOR!** Spodný ochranný kryt sa má odťahovať ručne iba pri špeciálnych rezoch, ide napr. o vyrezávanie otvorov doprostred materiálu alebo pri zložitých uhlových rezoch. Zdvihnite spodný ochranný kryt pomocou odťahovacej rukoväti a keď pílový kotúč vnikne do materiálu, musí sa spodný ochranný kryt uvoľniť.
- ⚠ **POZOR!** Predtým, než uložíte pílu na pracovný stôl alebo podlahu, vždy si všimnite, či spodný ochranný kryt pokrýva pílový kotúč.

Rozpierač í klin

- ⚠ **POZOR!** Používajte vhodný rozpierač í klin pre používaný pílový kotúč.
- ⚠ **POZOR!** Nastavte rozpierač í klin tak, ako je uvedené v návode na obsluhu.
- ⚠ **POZOR!** Okrem ponorného zarezávania používajte vždy rozpierač í klin.
- ⚠ **POZOR!** Aby rozpierač í klin fungoval, musí zapadať do výrezu v spracovanom kuse.
- ⚠ **POZOR!** Nepracujte s pílou, ak je rozpierač í klin ohnutý.
- ⚠ **POZOR!** Uistite sa o tom, že rozpierač í klin je nastavený tak, aby vzdialenosť medzi rozpierač ím klinom a vencom pílového kotúča nebola väčšia ako 5 mm, a veniec pílového kotúča nezasahuje viac než 5 mm za spodný okraj rozpierač íeho klinu.
- ⚠ **POZOR!** Pri výmene pílového kotúča dávajte pozor, aby šírka rezu nebola menšia než je hĺbka rozpierač íeho klinu.

Vyhňte sa spätnému rázu píly

- ⚠ **POZOR!** K spätnému rázu dôjde, ak sa pritlačí silou na kotúč píly, čo spôsobí rýchle a neočakávané vyskočenie dreva. Spätný ráz je veľmi nebezpečný, ale je možné ho minimalizovať, keď zistíte jeho príčiny a vyhnete sa im.
- ✿ Päta pílového kotúča píly by mala byť vždy pevne v kontakte s rezaným materiálom.
- ✿ Vždy držte pílu oboma rukami. Rezané časti podložte veľkými panelmi.
- ✿ Dávajte pozor, keď režete dlhé časti, ktoré sa môžu ohnúť, skrútiť alebo zovrieť pílový kotúč píly.
- ✿ Nikdy nerezte v strede medzi podloženým kusom dreva. Drevo sa môže prehnúť a spôsobiť zovretie kotúča píly.
- ✿ Nikdy nerezte nad hlavou.
- ✿ Netlačte na pílu. Nechajte pílový kotúč píly pracovať vlastnou rýchlosťou.
- ✿ Zaisťujte obrubu pomocou svoriek alebo zveráku, vyhnete sa tak vibráciám a nerovným rezom.
- ✿ Otáčajúci sa kotúč nevybočujte z reznej línie, môže to spôsobiť, že píla vyskočí z rezu.
- ✿ Pred rezaním skontrolujte drevo a odstráňte z neho všetky skrutky, svorky a klince.
- ✿ Vymeňte pílový kotúč píly, ak je tupý.
- ✿ Používajte iba pílové kotúče podľa EN 847-1 a nikdy nepoužívajte pílové kotúče vyrobené z rýchloreznej ocele (High Speed Steel - HSS).
- ⚠ **POZOR!** Používajte ochranu sluchu na zníženie rizika jeho poškodenia! Používajte ochranu proti vdychovaniu nebezpečného prachu.
- ⚠ **POZOR!** Pri práci s pílovými kotúčmi a hrubo opracovanými materiálmi noste rukavice - pílové kotúče pokiaľ možno noste v držiakoch.
- ⚠ **POZOR!** Používajte ochranné prostriedky proti hluku, prachu a vibráciám!!!
- ⚠ **POZOR!** Tieto bezpečnostné pokyny uschovajte.

6. POUŽITIE A PREVÁDZKA

Ručná okružná píla sa dodáva s rezným kotúčom určeným na vykonávanie priamych rezov v drevených materiáloch. Po výmene rezného kotúča môžete rezať aj plasty, termoplasty, tvrdé plasty, laminát, dosky z tvrdej peny, izolačné dosky z minerálnej vlny, cementové dosky, pórovitý betón a výrobky z neželezných kovov. Píla je určená len na domáce alebo hobby použitie. Akékoľvek iné použitie píly je prísne zakázané.

7. NASTAVENIE A PREVÁDZKA

Práca s ručnou okružnou pílou

- ✿ Zapnite pílu a nechajte ju dosiahnuť plné otáčky skôr, než začnete rezať, tzn. než sa kotúč dotkne materiálu.
- ✿ Na pílu príliš netlačte, doprajte jej dostatok času na rez.
- ✿ Pílu držte s oboma rukami na oboch držadlách. Tak sa píla najlepšie ovláda.
- ✿ Rezaný diel automaticky tlačí na sklopný kryt stroja.
- ✿ Pri rezaní rovnomerne a hladko tlačte okružnú pílu smerom vpred.
- ✿ Diel, ktorý chcete odrezať, musí byť po pravej strane píly tak, aby široká časť základovej dosky bola celá umiestnená na ploche.

Nasadenie rovnobežného vodidla (pozri obr. 3)

- ✿ Rovnobežné vodidlo /6/ umožňuje rezy rovnobežné s okrajom vzdialeným max. 10 cm.
- ✿ Uvoľnite nastavovaciu skrutku /5/ - smerom doprava.
- ✿ Vložte rovnobežné vodidlo /6/ do základne píly /8/.
- ✿ Nastavte rovnobežné vodidlo na požadovanú vzdialenosť a utiahnite nastavovaciu skrutku /5/ - skrutkou smerom doľava.
- ✿ Odskrutkujte nastavovaciu skrutku.
- ✿ Nastavte paralelný doraz podľa mierky, vezmite do úvahy aj hrúbku rezného kotúča. **POZOR!** Pred rezaním načisto najskôr vykonajte skúšobný rez na odrezku materiálu.

Výmena kotúča píly (pozri obr. 5)

- ⚠ **POZOR!** Pred výmenou kotúča vždy odpojte pílu zo siete.
- ⚠ **POZOR!** Používajte iba ostré a nepoškodené kotúče. Prasknuté alebo ohnuté kotúče je nutné okamžite vymeniť.
- ⚠ **POZOR!** Presvedčte sa, že priemer vretena a otvor kotúča si zodpovedajú.
- ✿ Zaisťujte upínaciu maticu prírubovým kľúčom 14, uvoľnite ho šesťhranným kľúčom 13, a uvoľnite proti smeru hodinových ručičiek.
- ✿ Odtiahnite ochranný kryt kotúča a odstráňte upevňovaciu skrutku, podložku aj prírubu.
- ✿ Vyberte starý kotúč píly a vložte nový kotúč tak, aby zuby smerovali v smere rotácie podľa šípky na pevnom kryte kotúča.
- ✿ Stlačte páku zámku hriadeľa. Zatvorte ochranný kryt kotúča.
- ✿ Vložte prírubu, podložku a upevňovaciu skrutku a pevne utiahnite.

Nastavení hĺbky rezu (pozri obr. 6)

- ✿ Uvoľnite nastavovaciu skrutku /10/ - smerom doľava.
- ✿ Posuňte základňu /8/ smerom dole.
- ✿ Pomocou mierky nastavte požadovanú hĺbku rezu. Horná línia rezu musí o cca 2 mm vyčnievať z dreveného materiálu. Utiahnite nastavovaciu skrutku /4/.
- ✿ Max. hĺbku rezu dosiahnete nastavením uhla úkosu na 45°.

Nastavenie uhla úkosu (pozri obr. 7)

- ✿ Odskrutkujte nastavovaciu skrutku /4/.
- ✿ Požadovaný uhol úkosu nastavte podľa mierky /16/ v rozpätí 0-45°.
- ✿ Utiahnite nastavovaciu skrutku /4/.

Nastavenie rozpieracieho klinu

- ✿ Otvorte sklopný kryt a pevne ho držte.
- ✿ Odskrutkujte skrutky.
- ✿ Nastavte rozpierací klin a zaskrutkujte skrutky.

Pred zapnutím náradia

Pred zapnutím stroja sa uistite, že je rezný kotúč správne upevnený, že sa všetky pohyblivé časti voľne pohybujú a že všetky nastavovacie skrutky sú pevne dotiahnuté.

Spustenie a vypnutie náradia (pozri obr. 8)

Nástroj je vybavený dvojčinným bezpečnostným spínačom: pílu je možné spustiť len v prípade, že pevne držíte rukoväť a tlačíte na obe bezpečnostné tlačidlá. Po uvoľnení rukoväte sa píla automaticky vypne, takže nemôže dôjsť k náhodnej prevádzke stroja.

Výmena uhlíkov

- ⚠ **POZOR!** Ak dôjde k zahoreniu uhlíkov, ihneď pílu vypnite a obráťte sa na najbližší servis spoločnosti FAST ČR, a.s. alebo na najbližšieho predajcu.
- ✿ Používajte výhradne uhlíky správneho typu.
- ✿ Po pripravení nových uhlíkov nechajte pílu bežať cca 5 min. bez záťaže.

8. ČISTENIE A ÚDRŽBA

- ✿ Udržujte ventilačné otvory motora čisté a bez prachu.
 - ✿ Ak dôjde k poškodeniu rezného kotúča, ihneď ho vymeňte za nový kotúč rovnakého typu.
- ⚠ POZOR!** Pred čistením a údržbou vždy vytiahnite prírodný kábel náradia zo zásuvky.
- ✿ Náradie nevyžaduje žiadnu zvláštnu údržbu, len pravidelne utrite kryt brúsky vlhkou handričkou.
 - ✿ Pravidelne čistite ventilačné otvory.
 - ✿ Nikdy nečistite žiadnu časť náradia tvrdým, ostrým alebo drsným predmetom.

9. TYPY NA ČISTENIE A ÚDRŽBU

- ✿ Náradie, príslušenstvo a návod na obsluhu skladujte v originálnom obale, tak budete mať vždy k dispozícii všetky potrebné diely aj informácie.
- ✿ Pri dlhodobejšom nepoužívaní náradia neskladujte na mieste, kde je vysoká teplota.
- ✿ Ak je to možné, skladujte náradie na mieste so stálou teplotou a vlhkosťou.
- ✿ Bráňte kontaktu brúsky s vlhkosťou a vodou. Dodržujte pokyny uvedené v tomto návode na obsluhu.

10. VYHLÁSENIE O ZHODE

Výrobok / značka: KOTÚČOVÁ PÍLA / FIELDMANN

Typ / model: FDK 201301-E

230 V/50 Hz/1 300 W/4 700 ot./min/Ø185 mm/20mm

Výrobok je v súlade s nižšie uvedenými predpismi:

- ✿ Smernica Európskeho parlamentu a Rady 2006/42/EC
- ✿ Smernica Európskeho parlamentu a Rady 2014/30/EU
- ✿ Smernica Európskeho parlamentu a Rady 2011/65/ES

a normami:

- ✿ EN 60745-1:2009+A11 EN
- ✿ 60745-2-5:2010
- ✿ EN 60825-1:2014

- ✿ EN 55014-1:2006+A1+A2
- ✿ EN 55014-2:2015
- ✿ EN 61000-3-2:2014
- ✿ EN 61000-3-3:2013



Spoločnosť FAST ČR, a.s. je oprávnená konať menom výrobcu.

Výrobca:

FAST ČR, a.s.

Černokostelecká 1621, 251 01 Praha, Česká republika

DIČ: CZ26726548

V Prahe, 10.11.2018

Meno: Ing. Zdeněk Pech

Predseda predstavenstva

FAST FAST ČR, a.s.
Černokostelecká 1621, 251 01 Říčany
IČO: 26726548 tel.: +420/ 323 204 111
DIČ: CZ26726548 fax: +420/ 323 204 110

Podpis a pečiatka:

11. TECHNICKÉ ÚDAJE

ELEKTRICKÁ KOTUČOVÁ PÍLA :	
Napájanie	230 V/50 Hz
Príkon	1 300 W
Otáčky	4 700 ot./min
Trieda ochrany	II
Rezný kotúč	Ø 185 mm/20mm
Maximálna hĺbka rezu	65 mm pri 90°, 45mm pri 45°
Dĺžka napájacieho kábla	1,8 m
Deklarovaná úroveň hluku	105 dB(A)
Vibrácie	$a_h=4.26 \text{ ms}^{-2}$, $k=1.5 \text{ ms}^{-2}$

Návod na použitie – len jazyková mutácia.

Zmena textu a technických parametrov vyhradená.

Zmeny v texte, dizajne a technických špecifikáciách sa môžu meniť bez predchádzajúceho upozornenia a vyhradujeme si právo na ich zmenu.

12. LIKVIDÁCIA

POKYNY A INFORMÁCIE O ZAOBCHÁDZANÍ S POUŽITÝM OBALOM

Použitý obalový materiál odložte na miesto určené obcou na ukladanie odpadu.

LIKVIDÁCIA POUŽITÝCH ELEKTRICKÝCH A ELEKTRONICKÝCH ZARIADENÍ



Tento symbol na produktoch alebo v sprievodných dokumentoch znamená, že použité elektrické a elektronické výrobky sa nesmú pridávať do bežného komunálneho odpadu. Na správnu likvidáciu, obnovu a recykláciu odovzdajte tieto výrobky na určené zberné miesta. V niektorých krajinách Európskej únie alebo iných európskych krajinách môžete vrátiť svoje výrobky miestnemu predajcovi pri kúpe ekvivalentného nového produktu. Správnou likvidáciou tohto produktu pomôžete zachovať cenné prírodné zdroje a napomáhate prevencii potenciálnych negatívnych dopadov na životné prostredie a ľudské zdravie, čo by mohlo byť dôsledkom nesprávnej likvidácie odpadov. Ďalšie podrobnosti si vyžiadajte od miestneho úradu alebo najbližšieho zberného miesta. Pri nesprávnej likvidácii tohto druhu odpadu môžu byť v súlade s národnými predpismi udelené pokuty.

Pre podnikové subjekty v krajinách Európskej únie

Ak chcete likvidovať elektrické a elektronické zariadenia, vyžiadajte si potrebné informácie od svojho predajcu alebo dodávateľa.

Likvidácia v ostatných krajinách mimo Európskej únie

Tento symbol je platný v Európskej únii. Ak chcete tento výrobok zlikvidovať, vyžiadajte si potrebné informácie o správnom spôsobe likvidácie od miestnych úradov alebo od svojho predajcu



Tento výrobok spĺňa všetky základné požiadavky smerníc EÚ, ktoré sa naň vzťahujú.

Zmeny v texte, dizajne a technických špecifikáciách sa môžu meniť bez predchádzajúceho upozornenia a vyhradujeme si právo na ich zmenu.