

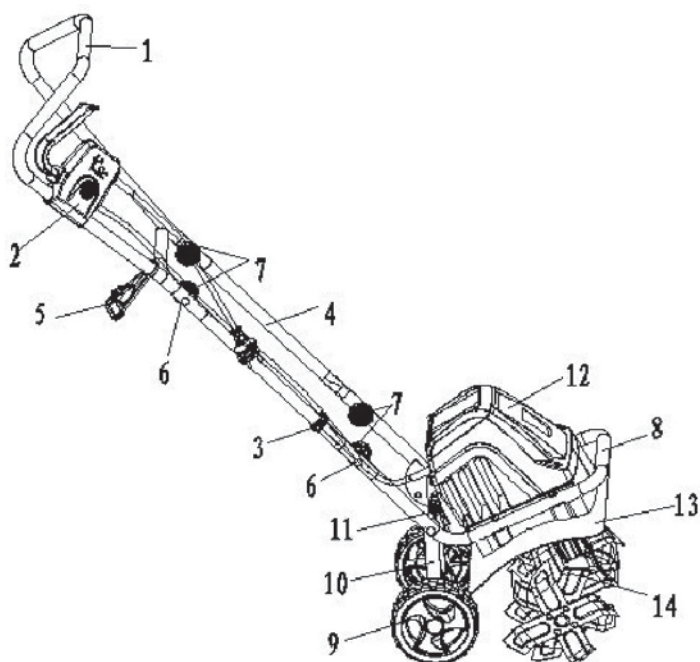


FZK 2005 E

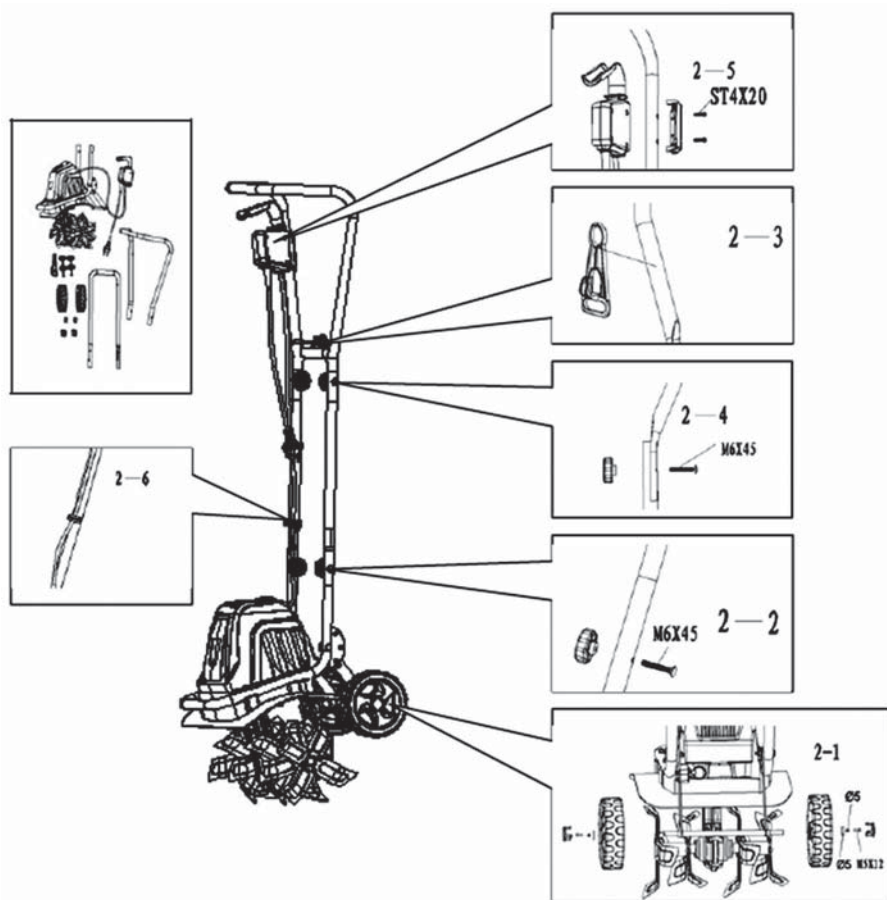
---

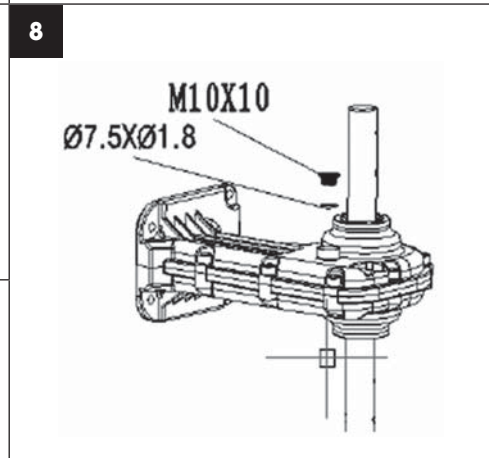
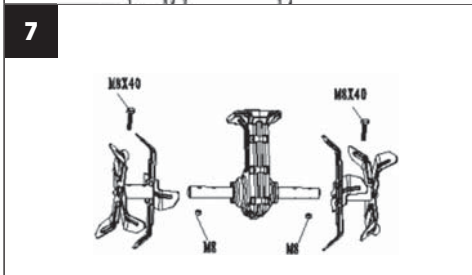
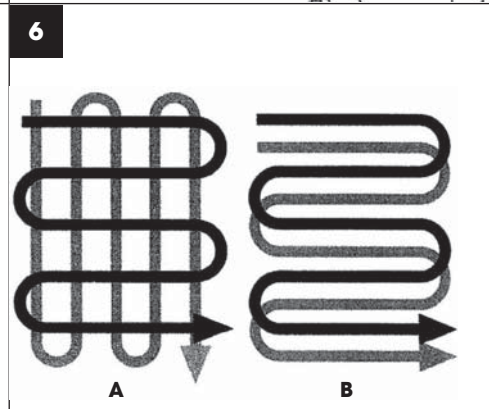
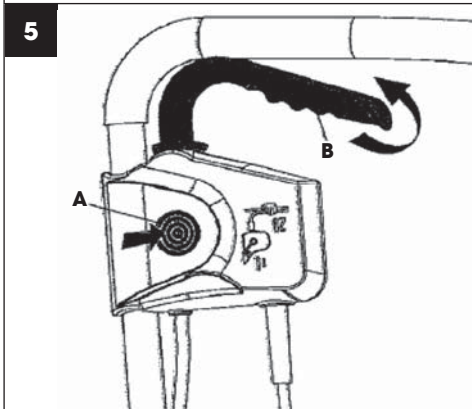
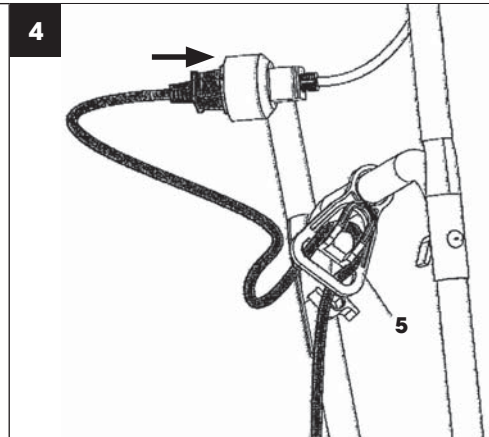
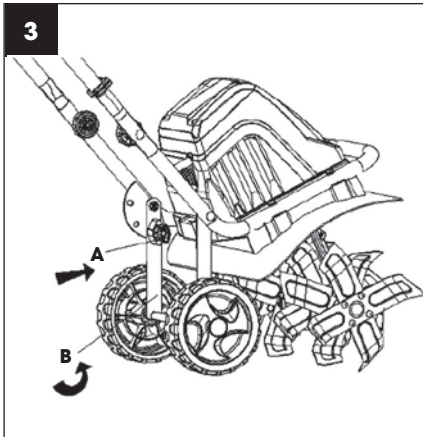
English .....	5–20
Čeština.....	21–36
Slovenčina.....	37–52
Magyarul.....	53–68
Polski.....	69–84

1



2





# ELEKTRICKÝ KULTIVÁTOR

## NÁVOD NA OBSLUHU

**Ďakujeme Vám, že ste si kúpili tento elektrický kultivátor.**

**Skôr ako ho začnete používať, prečítajte si, prosím, pozorne tento návod na obsluhu a uschovajte ho pre prípad ďalšieho použitia.** Tento produkt bol navrhnutý a vyrobený podľa našich vysokých noriem pre spoľahlivosť, jednoduché ovládanie a bezpečnosť obsluhy. Pri správnej starostlivosti Vám bude mnoho rokov spoľahlivo a bezproblémovo slúžiť.

## OBSAH

Obrazová príloha .....	2
1. Všeobecné bezpečnostné pokyny .....	38
Dôležité bezpečnostné upozornenia .....	38
Obal .....	40
Návod na použitie .....	40
2. Zásady bezpečnosti práce .....	41
Pracovné oblečenie/pracovný priestor .....	42
Prerušenie práce .....	42
Ostatné riziká .....	42
3. Symboly .....	43
4. Účel použitia .....	44
5. Popis stroja .....	44
6. Zostavenie .....	44
7. Pred zapnutím elektrického kultivátora .....	45
Prívodný kábel zariadenia .....	45
8. Prevádzka .....	46
Zapnutie .....	46
9. Použitie .....	47
Odstraňovanie cudzích predmetov .....	47
10. Údržba .....	47
11. Skladovanie .....	48
12. Riešenie problémov .....	49
13. Technické údaje .....	50
14. Vyhlásenie o zhode .....	51
15. Likvidácia .....	52

# 1. VŠEOBECNÉ BEZPEČNOSTNÉ POKYNY

## Dôležité bezpečnostné upozornenia

- ✿ Výrobok starostlivo vybalte a dajte pozor, aby ste nevyhodili žiadnu časť obalového materiálu, skôr ako nájdete všetky súčasti výrobku.
- ✿ Výrobok uchovávajte na suchom mieste mimo dosahu detí.
- ✿ Čítajte všetky upozornenia a pokyny. Zanedbanie pri dodržiavaní varovných upozornení a pokynov môže mať za následok úraz elektrickým prúdom, požiar a/alebo ťažké poranenia.
- ✿ Pred použitím sa uistite, či každý, kto bude zariadenie používať, si prečítal a porozumel týmto bezpečnostným pokynom a ďalším informáciám uvedeným v tomto návode.

**⚠ UPOZORNENIE:** Počas používania používajte vhodné prostriedky ochrany sluchu. Za určitých okolností a po určitom čase používania môže strojom vytváraný hluk spôsobiť stratu sluchu.

## Kontrola poškodených dielov

Pred každým použitím sa musia všetky poškodené diely starostlivo skontrolovať, aby bolo možné stanoviť, že budú správne fungovať a plniť svoju funkciu. Skontrolujte nastavenie a upevnenie pohybujuúcich sa častí, poškodenie dielov, upevnenie a ďalšie podmienky, ktoré môžu ovplyvniť prevádzku. Každý poškodený diel sa musí opraviť či vymeniť.

## Nepoužívajte v nebezpečnom prostredí

Zariadenie nepoužívajte v daždi, pri búrke, vo vlhkom či mokrom prostredí. Zariadenie neprevádzkujte v prostredí s vysokým plynom alebo vo výbušnom prostredí. Motory týchto strojov počas prevádzky iskria a iskry by mohli výpary zapáliť.

## Udržujte mimo dosahu detí

Okolostojace osoby, deti a zvieratá musia byť v bezpečnej vzdialenosti.

## Vhodne sa oblečte

Nenoste voľné oblečenie a šperky a na dlhé vlasy používajte ochrannú sieťku. Mohlo by dôjsť k ich zachyteniu do pohybujuúcich sa dielov. Pri práci vonku sa odporúča použitie gumových rukavíc a pevných topánok.

## Používajte ochranné okuliare

Pri používaní tohto produktu používajte ochranné okuliare s ochrannými bočnicami. V prípade prášneho prostredia používajte tvárovú masku či respirátor.

## Dvojitá izolácia

Kultivátor je vybavený dvojitou izoláciou. To znamená, že všetky kovové diely sú izolované od elektrického napájania. To sa dosiahlo izolačnou vrstvou medzi elektrickými a mechanickými časťami. Dvojitá izolácia Vám zaisťuje tú najvyššiu možnú bezpečnosť.

### **Predlžovací kábel**

Uistite sa, či je predlžovací kábel v dobrom stave. Pri použití predlžovacieho kábla sa uistite, či je dostatočne silný, aby preniesol prúd potrebný na napájanie zariadenia. Poddimenzovaný predlžovací kábel spôsobí úbytok napájacieho napätia, ktorý vyústi do poklesu výkonu a prehrievania.

Predlžovací a prívodný kábel je možné zviazať uzlom, aby sa predišlo ich rozpojeniu pri používaní stroja. Uzol uviažte ako na obrázku 9, potom zapojte zástrčku na prívodnom kábli do zásuvky na konci predlžovacieho kábla. Rovnakým spôsobom môžete spojiť aj dva predlžovacie káble.

Pri práci s kultivátorom dávajte pozor na predlžovací kábel. Dávajte pozor, aby ste sa o kábel nepotkli. Kábel vždy vedte preč od nožov kultivátora.

### **Ochrana proti prehriatiu**

Ak je kultivátor zablokovaný cudzím predmetom alebo je jeho motor preťažený, bezpečnostné zariadenie jeho motor automaticky vypne. Uvoľnite spúšťač páku a vyčkajte, kým sa motor neochladí (zhruba 15 minút), skôr ako kultivátor opäť zapnete.

**Zariadenie odpojte** od napájania v prípade, že ho nebudete používať alebo ho budete umývať či opravovať. Nenechávajte ho bez dozoru.

### **Nepoškodzujte kábel**

Stroj nikdy nenoste za kábel ani za kábel netrhajte, aby ste ho vytiahli zo zásuvky. Kábel chráňte pred horúčavou, olejmi a ostrými hranami.

### **Používajte zariadenie správne**

Nepoužívajte tento produkt na iné účely, než na aké je určený (pozrite kapitolu Účel použitia).

### **Nepreceňujte sa**

Kultivátor vedte iba rýchlou rýchlosťou kroku. Pri práci neustále udržiavajte pevný postoj a rovnováhu.

### **Osvetlenie**

Kultivátor používajte iba za denného alebo silného umelého svetla.

### **V prípade nečinnosti zariadenie uložte pod strechu**

Ak kultivátor nepoužívate, uložte ho pod strechu do suchého priestoru bez prístupu detí.

### **Vykonávajte dôkladnú údržbu stroja**

Pre najlepší výkon a najmenšie riziko úrazu stroj udržiavajte čistý a pravidelne kontrolujte predlžovací kábel a v prípade, že je poškodený, vymeňte ho. Udržiavajte drážadlá suché, čisté a nepoškodené olejom.

### **Zostaňte ostražití**

Sledujte, čo robíte. Používajte zdravý rozum. Nepoužívajte kultivátor, ak ste unavení alebo ak ste pod vplyvom drog alebo liekov.

**VAROVANIE:** Kultivátor nepoužívajte v blízkosti podzemných elektrických či telefónnych káblov, potrubí a hadíc. Ak kultivátor narazí na cudzí predmet, okamžite ho vypnite, vyčkajte, až sa nože zastavia a skontrolujte, či nie sú poškodené. V prípade, že je to nevyhnutné, pred ďalšou prácou vyhľadajte služby autorizovaného servisu. Ak začne kultivátor nadmerne vibrovať, okamžite ho vypnite a vyhľadajte príčinu. Vibrácie sú obvykle známkou problému.

**POZOR: Nebezpečenstvo porezania!** Pri čistení alebo vykonávaní údržby kultivátora používajte ochranné rukavice a buďte opatrní.

Pred začatím akýchkoľvek prác na údržbe či opravách kultivátora zariadenie vypnite, vyčkajte, až sa jeho nože zastavia a odpojte ho od napájania.

**UPOZORNENIE:** Nože sa nezastavia ihneď po vypnutí kultivátora.

**UPOZORNENIE:** Riziko poranenia. Nepribližujte ruky, nohy ani žiadne iné časti tela alebo oblečenia k točiacim sa nožom kultivátora.

## Obal

Výrobok je umiestnený v obale, ktorý bráni poškodeniam pri transporte. Tento obal je surovinou a je preto možné ho odovzdať na recykláciu.

## Návod na použitie

Skôr ako začnete so strojom pracovať, prečítajte si nasledujúce bezpečnostné predpisy a preštudujte si zásady bezpečnosti práce so zariadením. Oboznámte sa s obslužnými prvkami a správnym používaním zariadenia. Návod dôkladne uschovajte pre prípad neskoršej potreby. Minimálne počas záruky odporúčame uschovať originálny obal vrátane vnútorného baliaceho materiálu, pokladničný doklad a záručný list. V prípade prepravy zabalte stroj späť do originálnej škatule od výrobcu, zaistíte si tak maximálnu ochranu výrobku pri prípadnom transporte (napr. sťahovaní alebo odoslaní do servisného miesta).

**POZNÁMKA:** Ak odovzdávate stroj ďalším osobám, odovzdajte ho spoločne s návodom. Dodržiavanie priloženého návodu na obsluhu je predpokladom riadneho používania stroja. Návod na obsluhu obsahuje tiež pokyny na obsluhu, údržbu a opravy. Výrobca nepreberá zodpovednosť za nehody alebo škody vzniknuté následkom nedodržiavania tohto návodu.



## 2. ZÁSADY BEZPEČNOSTI PRÁCE

- ✿ **Zariadenie nikdy nepoužívajte v prípade, že je poškodený či viditeľne opotrebený prívodný kábel.**
- ✿ **V prípade, že kultivátor pripojíte poškodeným káblom k zdroju napätia a potom sa dotknete miesta, kde je porušená izolácia skôr, než sa kultivátor od zdroja napätia odpojí, vystavujete sa riziku úrazu elektrickým prúdom.**
- ✿ **Takisto sa nikdy nedotýkajte nožov, kým nebude zariadenie odpojené od zdroja napätia, a kým sa nože úplne neprestanú otáčať.**
- ✿ **Dbajte na to, aby sa predlžovacie káble nikdy nedostali do kontaktu s nožmi. Nože by totiž mohli poškodiť izoláciu kábla, a tým by vzniklo riziko úrazu elektrickým prúdom pri dotyku niektorej časti tela a obnaženého vodiča, ak bude pod napätím.**
  
- ✿ **Zariadenie odpojte od prívodu napätia (t. j. vytiahnite vidlicu prívodného kábla zo sieťovej zásuvky):**
  - Ak musíte nechať zariadenie bez dozoru.
  - Ak sa chystáte odstrániť poruchu.
  - Pred každou kontrolou, každým čistením či opravou.
  - Ak narazíte pri práci na cudzie teleso.
  - Ak zariadenie nadmerne vibruje.
  
- ⚠ **ODPORÚČANIA:** Zariadenie pripájajte len k takému zdroju napätia, ktorý je vybavený prúdovým chráničom (RCD) s maximálnou hodnotou unikajúceho prúdu 30 mA.
- ✿ Ak je poškodený prívodný kábel, je nutná jeho výmena výrobcom alebo jeho autorizovaným zákaznickým servisom.
  
- ✿ Toto zariadenie nesmú obsluhovať osoby s obmedzenými fyzickými, zmyslovými či duševnými schopnosťami (vrátane detí). Takisto ho nesmú používať neskúsené osoby či také osoby, ktorých technické znalosti sú pre obsluhu tohto zariadenia zjavne nedostatočné. Tieto osoby môžu obsluhovať zariadenie iba pod dohľadom spôsobilšej osoby, alebo po náležitom poučení o zásadách bezpečnosti práce.
- ✿ Ak sa pohybujú v blízkosti zariadenia deti, je nevyhnutné dozerať na to, aby sa so zariadením nehrali.
- ✿ Pociť mravčenia v rukách alebo dokonca ich necitlivosť je príznakom nadmerných vibrácií. V takom prípade skráťte prácu, prerušujte ju dostatočne dlhými prestávkami, rozdeľte ju medzi niekoľkých ľudí alebo, v prípade dlhodobého používania kultivátora, používajte pri práci špeciálne antivibračné rukavice.
- ✿ Nevyhnutným sprievodným javom používania kultivátora je to, že za chodu vydáva hluk. Hlučné práce preto vykonávajte iba vo vyhradených hodinách, resp. v čase, ktorý je pre tieto činnosti bežný. Rešpektujte čas pokoja a prácu sa snažte skrátiť na nevyhnutný čas. Takisto odporúčame, aby ste Vy aj osoby, pohybujúce sa v bezprostrednej blízkosti kultivátora, boli vybavení chráničmi sluchu.

- ✿ Nepoužívajte elektrický kultivátor s poškodenými, deformovanými alebo opotrebenými bezpečnostnými zariadeniami (blokovanie zapnutia, bezpečnostný kryt) a/alebo nožmi. Aby nevznikala nevyváženosť, chybné diely a skrutky je nutné vymieňať zásadne po súpravách.
- ✿ Pred prácou vyhľadajte a odstráňte cudzie predmety (napríklad kamene, vetvy atď.).
- ✿ Ak pri práci narazíte na prekážku, alebo ak sa nože zaseknú, elektrický kultivátor vypnite, vytiahnite zástrčku zo zásuvky a počkajte, až sa nože zastavia. Potom prekážku odstráňte. Skontrolujte, či nie je elektrický kultivátor poškodený a ak je to nutné, vyhľadajte pomoc autorizovaného servisného strediska.
- ✿ Elektrický kultivátor používajte iba na účely uvedené v tomto návode na obsluhu.
- ✿ Kultivátor neťahajte po tvrdom povrchu (betón, chodníčky) alebo do/zo schodov. Nepreťažujte motor. Na kultivátor nepridávajte žiadnu prídavnú záťaž. Po použití kultivátor odpojte od napájania a skontrolujte, či stroj a najmä nože nie sú poškodené a v prípade potreby vyhľadajte autorizované servisné stredisko.
- ✿ Pri chôdzi pospiatky buďte maximálne opatrní. Môžete sa potknúť!
- ✿ Pri práci na svahu pracujte vždy kolmo k svahu a udržiajte bezpečný a pevný postoj.
- ✿ Dbajte na zvýšenú opatrnosť pri zmene smeru na svahu a nepracujte na extrémne strmých svahoch.
- ✿ Pracujte iba za dobrej viditeľnosti.

### Pracovné oblečenie/pracovný priestor

- ✿ Zodpovedáte za bezpečnosť v pracovnom priestore.
- ✿ Uistite sa, či sa v blízkosti pracovného priestoru nenachádzajú žiadne osoby (obzvlášť deti) alebo zvieratá.
- ✿ Na ochranu nôh si oblečte pevné pracovné topánky a dlhé nohavice. Kultivátor nikdy nepoužívajte v sandáloch alebo naboso.
- ✿ Udržiajte ruky a nohy mimo dosahu nožov – a to obzvlášť pri zapínaní stroja! Predlžovací kábel udržiajte mimo dosahu nožov.
- ✿ Oboznámte sa s okolím a dávajte pozor na možné riziká, ktoré by ste mohli prepočuť kvôli hluku stroja.
- ✿ Prístroj nikdy nepoužívajte za dažďa alebo vo vlhkom či mokrom prostredí. Nikdy nepracujte v bezprostrednom okolí bazénov a záhradných jazierok.










### Prerušenie práce

- ✿ Elektrický kultivátor nikdy nenechávajte na pracovnej ploche bez dozoru.
- ✿ Pri prerušení práce vždy ponechajte elektrický kultivátor na bezpečnom mieste a odpojte ho od napájania.
- ✿ Pri premiestňovaní z jednej pracovnej plochy na inú kultivátor vypnite a počkajte, až sa nože zastavia. Odpojte napájací kábel.

### Ostatné riziká

- ✿ Napriek tomu, že sú naše výrobky konštruované tak, aby vyhovovali platným technickým normám a bezpečnostným predpisom, pretrvávajú v spojení s obsluhou zariadenia pre jeho používateľa niektoré riziká:
  - Z priestoru nožov môžu odlietať kamene alebo ich úlomky.
  - Ak nebude obsluha zariadenia pri práci používať ochranu sluchu, vystavuje sa riziku následného ohluchnutia.
  - Poranenie prstov pri údržbe nožov.
  - Vdýchnutie prachových častíc vzniknutých pri práci s kultivátorom.
  - Zasiachnutie elektrickým prúdom pri dotyku neizolovaných súčastí.

### 3. SYMBOLY

	<p><b>Varovanie:</b> Prečítajte si návod na obsluhu!</p>
	<p>Nepoužívajte v daždi či za mokra!</p>
	<p>Ostatné osoby sa musia zdržiavať v bezpečnej vzdialenosti!</p>
	<p>Rotujúce súčasti! Nože kultivátora sa zastavia až chvíľu po vypnutí motora.</p>
	<p>Kultivátor vždy vypnite a odpojte od napájania pred kontrolou poškodenia prívodného kábla alebo pred čistením nožov.</p>
	<p>Chráňte kábel pred kontaktom s nožmi!</p>
	<p>V súlade so základnými platnými bezpečnostnými štandardmi európskych smerníc.</p>
	<p>Toto zariadenie je chránené dvojistou izoláciou; preto nie je nutné použitie uzemňovacieho vodiča. Vždy skontrolujte, či sieťové napätie zodpovedá napätiu na typovom štítku.</p>
	<p><b>Používajte ochranu sluchu!</b> <b>Používajte ochranu zraku!</b> <b>Používajte ochranu dýchacích ciest!</b></p>

## 4. ÚČEL POUŽITIA

Elektrický kultivátor FIELDMANN je určený na rozdrabovanie veľkých hrúd a stvrdnutej pôdy na malých až stredne veľkých pestovateľských plochách, na domácich záhradách a v záhradkárskejších kolóniách. Nie je určený na použitie na verejných ihriskách, v parkoch, športových centrách, na cestách, v poľnohospodárstve alebo lesníctve.

**Elektrický kultivátor sa nesmie používať na rozbíjanie kameňov alebo preorávanie trávnatých plôch!**

Dodržiavanie týchto pokynov je predpokladom na správne použitie elektrického kultivátora.

## 5. POPIS STROJA

1. Horná časť držadla
2. Spínač
3. Svorka zaistenia kábla proti fahu
4. Stredná časť držadla
5. Držiak kábla
6. Skrutka M6 × 45
7. Krídlová matica
8. Spodná časť držadla
9. Koleso
10. Rám kolies
11. Tlačidlo na uzamknutie
12. Kryt motora
13. Nosná doska motora
14. Nôž (pravý/ľavý)

## 6. ZOSTAVENIE

Pred použitím musíte produkt správne zostaviť.

1. Nasuňte kolesá na os rámu kolies, potom pripevnite podložky a skrutky (M5 × 12) na ich zaistenie. (Obr. 2-1)
2. Do kolies vŕtajte krytky kolies a zakryte konce osi. Na bezpečné usadenie do kolies bude možno potrebné použitie kladiva. (Obr. 2-1)
3. Pripevnite strednú časť držadla (4) k spodnej časti držadla (8) dvomi dodanými skrutkami M6 × 45 (6) a krídlými maticami (7). (Obr. 2-2)
4. Na hornú časť držadla (1) nasuňte držiak kábla (5). (Obr. 2-3)
5. Pripevnite hornú časť držadla (1) k strednej časti držadla (4) dvomi dodanými skrutkami M6 × 45 (6) krídlými maticami (7) (Obr. 2-4).
7. Na hornú časť držadla namontujte hlavné držadlo pomocou štyroch dodaných skrutiek (ST4 × 20). (Obr. 2-5)
8. Na zaistenie kábla použite dve dodané svorky zaistenia kábla proti fahu (3). (Obr. 2-6)

- ⚠ **VAROVANIE:** Ak sú akékoľvek diely poškodené alebo chýbajú, s produktom nepracujte, kým sa nevymenia. Nedodržanie tohto varovania môže mať za následok vážne zranenie. Pre podporu zavolajte na našu zákaznickú linku.
- ⚠ **VAROVANIE:** Nepokúšajte sa upravovať tento výrobok alebo vytvoriť príslušenstvo, ktoré sa neodporúča na použitie s týmto produktom. Každá takáto zmena alebo úprava je nesprávnym použitím a môže viesť k nebezpečnému stavu, čo môže mať za následok vážne zranenie.
- ⚠ **VAROVANIE:** Nepripájajte zariadenie k zdroju napájania, kým nie je dokončené jeho zostavenie. Nedodržanie tohto pokynu môže viesť k náhodnému zapnutiu a možným vážnym zraneniam.

## 7. PRED ZAPNUTÍM ELEKTRICKÉHO KULTIVÁTORA

- ⚠ **POZOR:** Nikdy nedemontujte ani nepremosťujte bezpečnostné zariadenia namontované na elektrickom kultivátore (napríklad upevnenie stlačeného tlačidla/páky k rukoväti).
- ⚠ **POZOR:** Nože kultivátora sa budú aj po vypnutí stroja krátku chvíľu otáčať! Nikdy nezdvíhajte alebo neprenášajte kultivátor so zapnutým motorom. Pri zapínaní sa uistite, či sú Vaše nohy v bezpečnej vzdialenosti od nožov kultivátora.
- ⚠ **POZOR:** Kultivátor vždy ved'te za držadlá oboma rukami. Kultivátor ved'te iba rýchlosťou chôdze.

Pred zapnutím kultivátora sa presvedčte, či sa jeho nože nedotýkajú žiadneho predmetu, a či sa môžu voľne pohybovať. Držadlo držte pevne oboma rukami. Nikdy nepracujte s kultivátorom jednou rukou

- ⚠ **POZOR:** Kultivátor môže poskočiť nahor a/alebo dopredu, ak nože narazia na veľmi tvrdú či zmrznutú pôdu alebo na prekážky skryté v pôde, ako sú veľké kamene, korene alebo pne.

### Prívodný kábel zariadenia

Používajte iba nepoškodené prívodné káble.

Celková dĺžka prívodných káblov nesmie prekročiť 40 metrov, pretože prekročenie tejto vzdialenosti vedie k zníženiu výkonu elektromotora. Prívodný kábel musí mať prierez  $3 \times 1,5 \text{ mm}^2$ .

Vidlice a zásuvky na prívodné káble musia byť vyrobené z gumy a odolné voči striekajúcej vode. Dlhšie prívodné káble vyžadujú väčšie prierezy vodičov. Prívodné káble a spojovacie vedenie sa musia pravidelne kontrolovať z hľadiska poškodenia. Pred kontrolou vedenia sa uistite, či sú bez napätia. Prívodný kábel celkom rozviňte. Skontrolujte aj miesta vstupu kábla, zástrčky a zásuvky.

## 8. PREVÁDZKA

### Zapnutie

Pred zapnutím kultivátora sa uistite, či je rám kolies zdvihnutý. Na zdvihnutie rámu vytiahnite uzamykacie tlačidlo (Krok A); otočte rám kolies nahor (Krok B); uvoľnite uzamykacie tlačidlo. Rám kolies bude zaistený na svojom mieste uzamykacím tlačidlom. (Pozrite obr. 3.)

Predlžovací kábel zaistíte v držiaku kábla (5), pozrite obr. 4.

Slučka na predlžovacom kábli musí byť dostatočne dlhá, aby sa úchyt kábla mohol posúvať z jednej strany na druhú. Pripojte predlžovací kábel k prívodnému káblu kultivátora.

Kultivátor používajte na rozbíjanie mačiny, prípravu záhonov na osiatie, kultiváciu záhrad a kvetinových záhonov. Kultivátor môže takisto vyryť malé jamky na výsadbu stromčekov alebo rastlín v kvetináčoch.

Pred zapnutím motora najprv kultivátor presuňte do miesta, kde budete pracovať.

Počas zapínania kultivátor pevne držte. Počas práce nože potiahnu kultivátor smerom vpred. Pomocou držiadiel nože pomaly sklopte dole.

Na zapnutie kultivátora stlačte bezpečnostné tlačidlo (A) na bezpečnostnom spínači a potom pritiahnite spúšťačiu páku (B) proti držadlu. Motor sa zapne a nože sa začnú točiť. Na vypnutie kultivátora jednoducho uvoľníte spúšťačiu páku, pozrite obr. 5.

Na rozbíjanie mačiny alebo hlboké kyprenie nechajte nože, aby kultivátor odťahli až na koniec dosahu Vašich rúk a potom kultivátor pevne pritiahnite smerom k sebe. Najlepší výsledok dosiahnete opakovaným povolením kultivátora v pohybe vpred a opätovným pritiahnutím späť.

Pohybom kultivátora smerom k Vám dosiahnete agresívnejšie a hlbšie rytie nožov.

Aby ste sa vyvarovali zakopnutia, pri pohybe vzad a pri priťahovaní kultivátora smerom k Vám dbajte na zvýšenú opatrnosť.

V prípade, že sa kultivátor zaborí hlboko a zostane na jednom mieste, jemne ním kývajte zo strany na stranu, až sa začne znovu pohybovať dopredu.

S kultivátorom nikdy neprechádzajte cez predlžovací kábel. Uistite sa, či je kábel vždy v bezpečnej pozícii za Vami.

Pri práci na svahu vždy stojte šikmo k svahu, aby ste udržali pevný, bezpečný postoj. Nepracujte na extrémne strmých svahoch.

## 9. POUŽITIE

Na prípravu záhona na osiatie odporúčame použiť jeden z nasledujúcich vzorov:

Vzor kyprenia A – Kyprenú oblasť dvakrát prejdite, druhýkrát kolmo k prvému kypreniu, pozrite obr. 6.

Vzor kyprenia B – Kyprenú oblasť dvakrát prejdite, druhýkrát prekrývajte prvé kyprenie, pozrite obr. 6.

Pred použitím z priestoru odstráňte všetky viditeľné kamene alebo iné cudzie predmety.

**⚠ UPOZORNENIE:** Pred premiestňovaním kultivátora z jedného priestoru do druhého vypnite motor a vyčkejte, až sa nože úplne zastavia. Buďte opatrní, aby sa nože nedotkli zeme, keď kultivátor premiestňujete. Nože aj samotné zariadenie môžu byť poškodené, aj keď je motor vypnutý.

### Odstraňovanie cudzích predmetov

Počas prevádzky môže kameň alebo koreň uviaznuť v nožoch alebo sa vysoká tráva či burina môžu omotať okolo hriadeľa. Na očistenie nožov či hriadeľa uvoľnite spúšťaciu páku, vyčkejte, až sa nože úplne zastavia a kultivátor odpojte od napájania. Uvoľnite či odstráňte cudzie predmety z nožov či hriadeľa. Na zjednodušenie odstránenia vysokej trávy či buriny jeden alebo niekoľko nožov demontujte.

## 10. ÚDRŽBA

**Pred vykonávaním údržby odpojte napájanie.**

**Pri vykonávaní údržby používajte ochranné rukavice.**

**Pred každým** použitím skontrolujte, či predlžovací kábel nejaví známky poškodenia alebo starnutia. Vymeňte kábel, ak je prasknutý, rozstrapkaný alebo inak poškodený. Skontrolujte stav nožov a zaistite pevné dotiahnutie všetkých závitových spojov. Ak sú nože tupé, nabrúste ich alebo ich vymeňte. Na podporu zavolajte autorizované servisné stredisko.

Opotrebené alebo poškodené diely vymeňte iba za originálne náhradné diely. Diely z iného kypriča/kultivátora nemusia byť kompatibilné, čo môže vyústiť do vzniku nebezpečnej situácie.

Skontrolujte, či všetky bezpečnostné zariadenia sú bezpečné a v dobrom stave. V prípade potreby ich opravte alebo vymeňte. Raz za sezónu namažte nože a hriadeľ. Pred uložením na konci sezóny kyprič/kultivátor skontrolujte, či nie je poškodený. Opravte alebo vymeňte poškodené diely.

**⚠ UPOZORNENIE:** Kultivátor čistite po každom použití. Nedostatočné čistenie môže viesť k poškodeniu kultivátora alebo zníženiu jeho výkonu. Očistite spodnú nosnú dosku motora a kryt okolo nožov kefou a mäkkou handričkou navlhčenou v zmesi jemného mydla a vody.

**Na čistenie kultivátora nikdy nepoužívajte hadicu s vodou! Kultivátor nikdy neumývajte tečúcou a najmä tlakovou vodou.**

Ak chcete odstrániť pôdu a nečistoty z prevodovky a nožov, použite tuhú kefu alebo navlhčenú handričku. Vyčistite otvory na kryte motora a odstráňte všetky zvyšky trávy a nečistôt. Hneď po vyčistení nože a hriadeľ utrite do sucha a naneste tenkú vrstvu oleja, aby sa zabránilo korózii.

### Montáž a demontáž nožov

Na tento účel odporúčame navštíviť autorizované servisné stredisko.

Opotrebené nože poskytujú iba nízky výkon a preťažujú motor.

Pred každým použitím nože skontrolujte. V prípade potreby nôž nabrúste alebo vymeňte. Pre podporu kontaktujte autorizované servisné stredisko.

**VAROVANIE:** Pri práci na nožoch môže dôjsť k zraneniu. Používajte ochranné rukavice.

Na odobratie nožov z hriadeľa (Obr. 7) vyskrutkujte skrutku M8 × 40 so šesťhrannou hlavou z hriadeľa. Odoberte nože z hriadeľa. Pri montáži nožov postupujte v opačnom poradí.

## 11. SKLADOVANIE

**POZOR: Riziko požiaru! Prevodová skriňa môže byť počas a po použití veľmi horúca. Kultivátor skladujte v bezpečnej vzdialenosti od palív, olejov, vazelín a plynov.**

Dôkladne vyčistite celý stroj aj jeho príslušenstvo.

Uložte ho mimo dosahu detí do stabilnej a bezpečnej polohy na chladnom a suchom mieste, vyhnite sa príliš vysokým aj príliš nízkym teplotám. Chráňte ho pred pôsobením priameho slnečného žiarenia. Ak je to možné, skladujte ho v tme. Neskladujte ho v plastických vreciach, aby sa zabránilo nahromadeniu vlhkosti.

Na konci každej sezóny vykonajte všeobecnú kontrolu stroja a odstráňte usadeniny, ktoré sa nahromadili. Na začiatku každej sezóny sa uistite, či ste skontrolovali stav stroja. V prípade nutnosti opravy, prosím, kontaktujte niektoré z našich servisných stredísk (pozrite adresu na záručnom liste).

Kultivátor skladujte na suchom a čistom mieste bez prístupu detí.

Pri dlhodobom skladovaní sa uistite, či je kultivátor chránený proti korózii a mrazu.

Na konci sezóny alebo ak nebudete kultivátor používať dlhšie než mesiac, potrite všetky kovové povrchy handričkou navlhčenou v oleji alebo ich postriekajte tenkou vrstvou oleja v spreji, aby ste ich chránili proti korózii. Držadlo sklopte dole a kultivátor uložte na vhodnom mieste.



## 12. RIEŠENIE PROBLÉMOV

Problém	Možné príčiny	Náprava
Motor sa nezapína	Zariadenie nie je pripojené na napájanie	Pripojte zariadenie na napájanie
	V sieti nie je napätie	Skontrolujte napájanie
	Chybný kábel	Skontrolujte kábel. V prípade potreby ho opravte alebo vymeňte.
	Chybný bezpečnostný spínač/zástrčka	Navštívte autorizované servisné stredisko
	Aktivovaná poisťka proti prehriatiu	<ol style="list-style-type: none"> <li>1. Príliš veľká pracovná hĺbka, nastavte menšiu.</li> <li>2. Nože sú zablokované, odstráňte prekážku.</li> <li>3. Pôda je príliš tvrdá, zvolte správnu pracovnú hĺbku a pohybujte so strojom vpred a vzad a súčasne znížte pracovnú rýchlosť. Pred ďalším použitím vyčkajte zhruba 15 minút, než sa motor ochladí.</li> </ol>
Nadmerný hluk	Nože sú zaseknuté	Zariadenie vypnite. Vyčkajte, kým sa nože úplne nezastavia. Uviaznuté predmety odstráňte.
	Vytekajúci olej	Kultivátor sa musí opraviť. Pre podporu zavolajte na našu zákaznickú linku.
	Chýbajúce skrutky, matice či iné súčasti.	Všetky súčasti utiahnite. Ak hluk pokračuje, zariadenie opravu.
Nadmerné vibrácie	Nože sú poškodené či opotrebované	Vymeňte poškodené či opotrebované nože.
	Príliš veľká pracovná hĺbka	Nastavte správnu pracovnú hĺbku.
Zlé výsledky práce	Príliš malá pracovná hĺbka	Nastavte správnu pracovnú hĺbku.
	Opotrebované nože	Vymeňte poškodené či opotrebované nože.

## 13. TECHNICKÉ ÚDAJE

Model .....	FZK 2005 E
Napájanie .....	230 – 240 V, 50 Hz
Príkonn .....	1 400 W
Otáčky naprázdno .....	280/min
Šírka záberu.....	400 mm
Pracovná hĺbka .....	21 cm
Počet nožov .....	6 ks
Hmotnosť .....	11 kg

### Hodnoty emisii hluku podľa normy

LpA (akustický tlak) .....	80,0 dB(A)
LwA (hladina akustického výkonu) .....	91,2 dB(A)
Garantovaná hladina akustického výkonu LwA .....	MAX. 96 dB(A)

### Úroveň vibrácií

vľavo.....	1,142 m/s <sup>2</sup> K = 1,5 m/2
vpravo.....	1,150 m/s <sup>2</sup> K = 1,5 m/2

## 14. VYHLÁSENIE O ZHODE

**Výrobca:**

FAST ČR, a. s.

Černokostecká 2111, 100 00 Praha 10, Česká republika

DIČ: CZ26726548

**Produkt/značka:** ELEKTRICKÝ KULTIVÁTOR / FIELDMANN**Typ/model:**

FZK 2005-E

230 – 240 V<sub>~</sub>, 50 Hz, 1 400 W**Tento produkt spĺňa požiadavky nižšie uvedených smerníc a predpisov:**

Elektromagnetická kompatibilita (EMC) č. 2014/30/EÚ

Smernica ES pre strojové zariadenia 2006/42/ES

RoHS 2011/65/EÚ

**a noriem:**

EN 60335-1:2012+A11

EN 709:1997+A4

EN 62233:2008

AfPS GS 2014:01

EN 55014-1:2006+A1+A2

EN 55014-2:2015

EN 61000-3-2:2013

EN 61000-3-3:2014

**Označenie CE:**

16

**Miesto vydania:**

Praha

**Meno:** Ing. Zdeněk Pech

Predseda predstavenstva

**Dátum vydania:**

1. 8. 2016

**Podpis:**

**FAST**<sup>®</sup> FAST ČR, a.s.   
Černokostecká 1621, 251 01 Říčany  
IČO: 26726548 tel.: +420/ 323 204 111  
DIČ: CZ26726548 fax: +420/ 323 204 110



## 15. LIKVIDÁCIA

### **Pokyny a informácie o zaobchádzaní s použitým obalom**

Použitý obalový materiál odložte na miesto určené obcou na ukladanie odpadu.



Stroj a jeho príslušenstvo sú vyrobené z rôznych materiálov, napr. z kovu a plastov. Poškodené súčiastky odovzdajte do triedeného zberu. Informujte sa na príslušnom úrade.



Tento výrobok spĺňa všetky základné požiadavky smerníc EÚ, ktoré sa naň vzťahujú.

Zmeny v texte, dizajne a technických špecifikáciách sa môžu meniť bez predchádzajúceho upozornenia a vyhradzuje si právo na ich zmenu.

Návod na použitie v originálnom jazyku.