



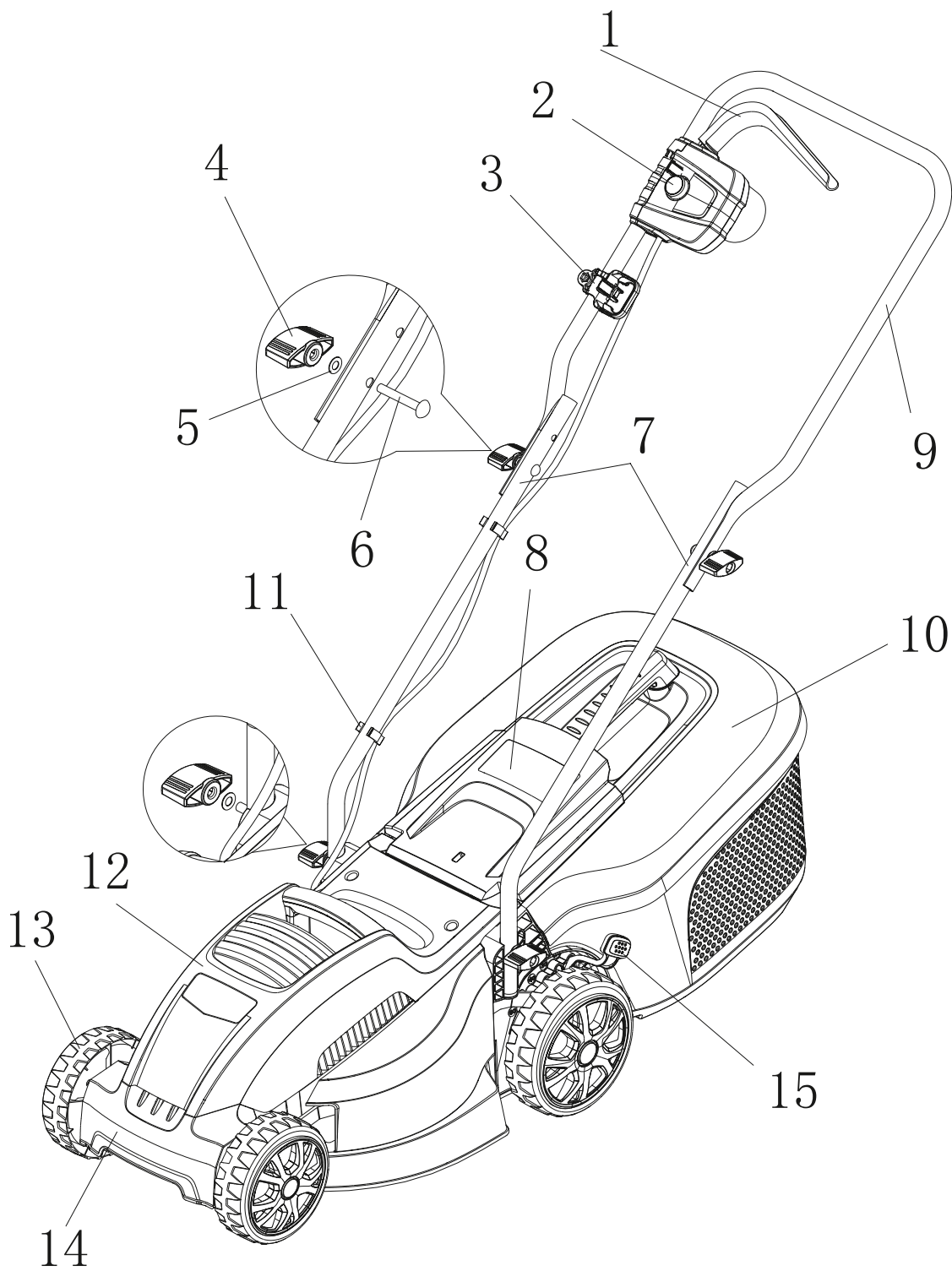
**FIELDMANN**<sup>®</sup>  
Home & Garden Performance



FZR 2030-E

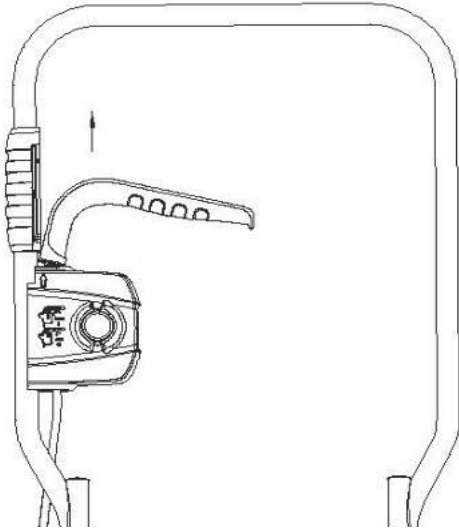
---

1

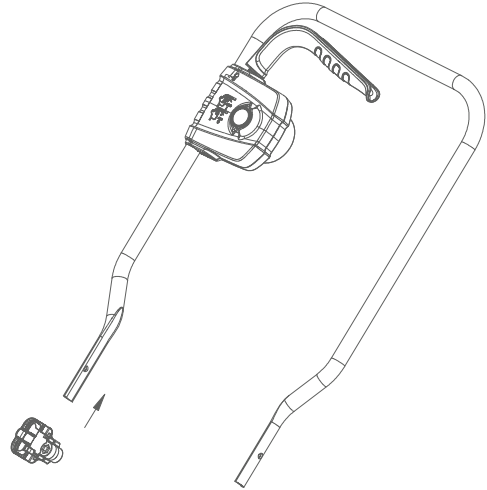


A

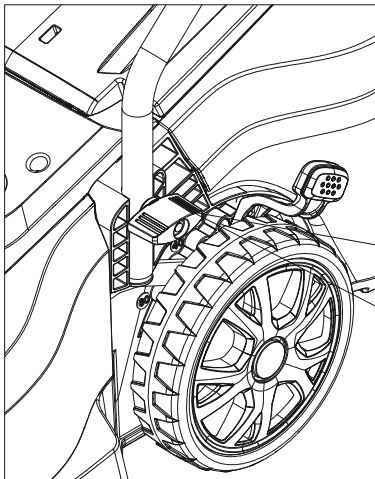
A1



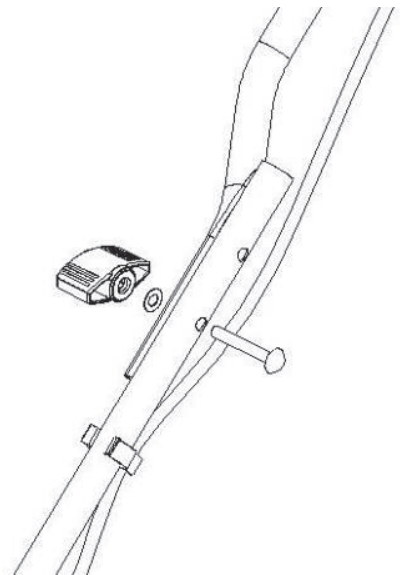
A2



A3

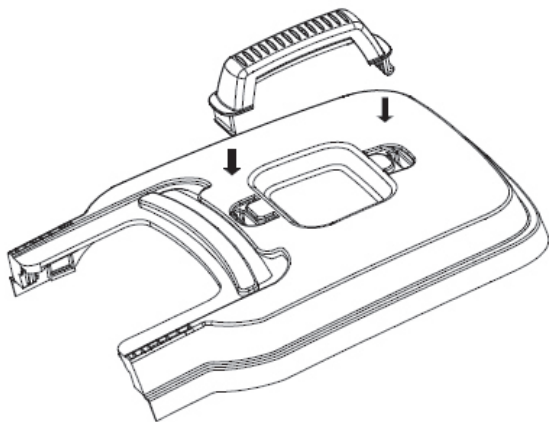


A4

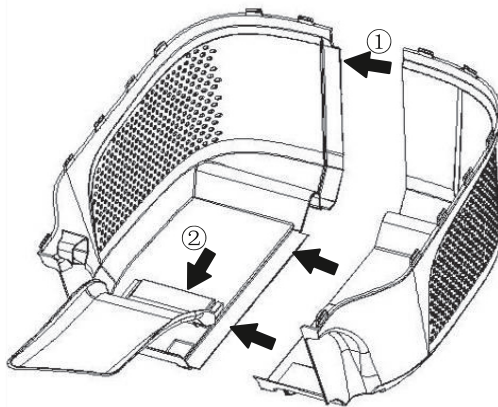


B

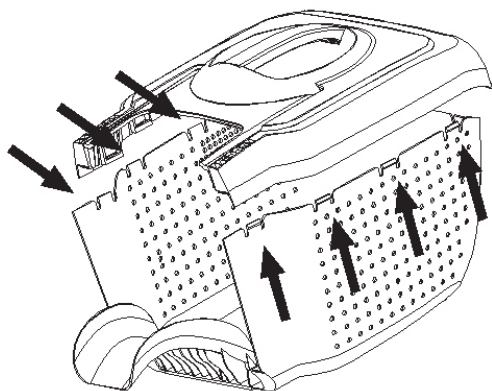
B1



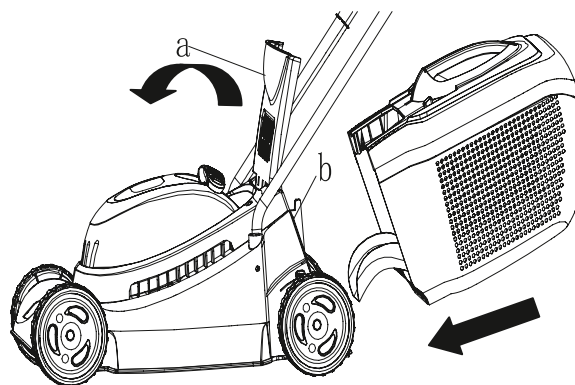
B1

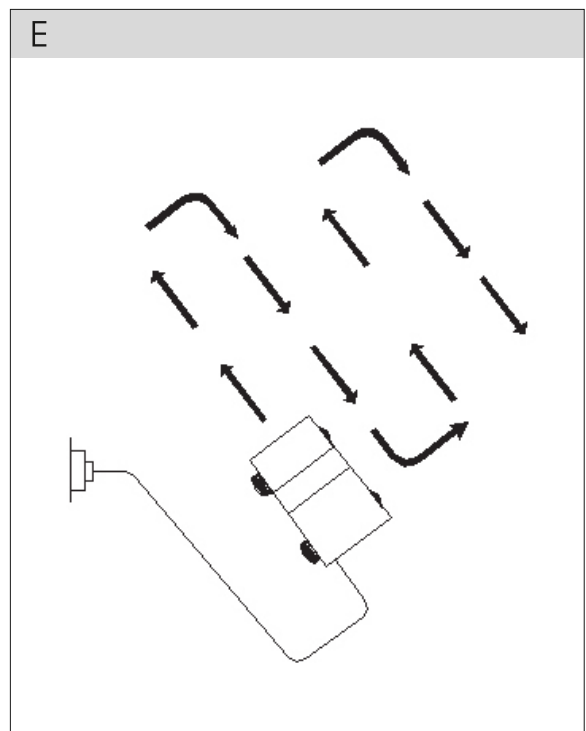
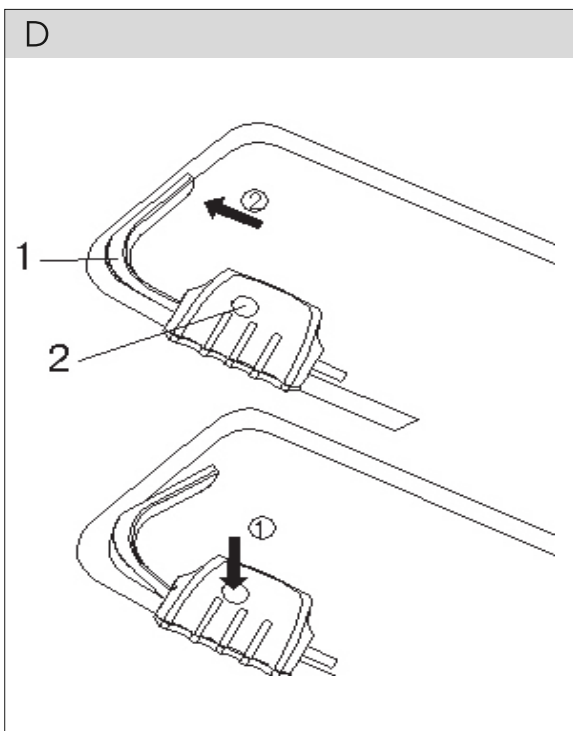
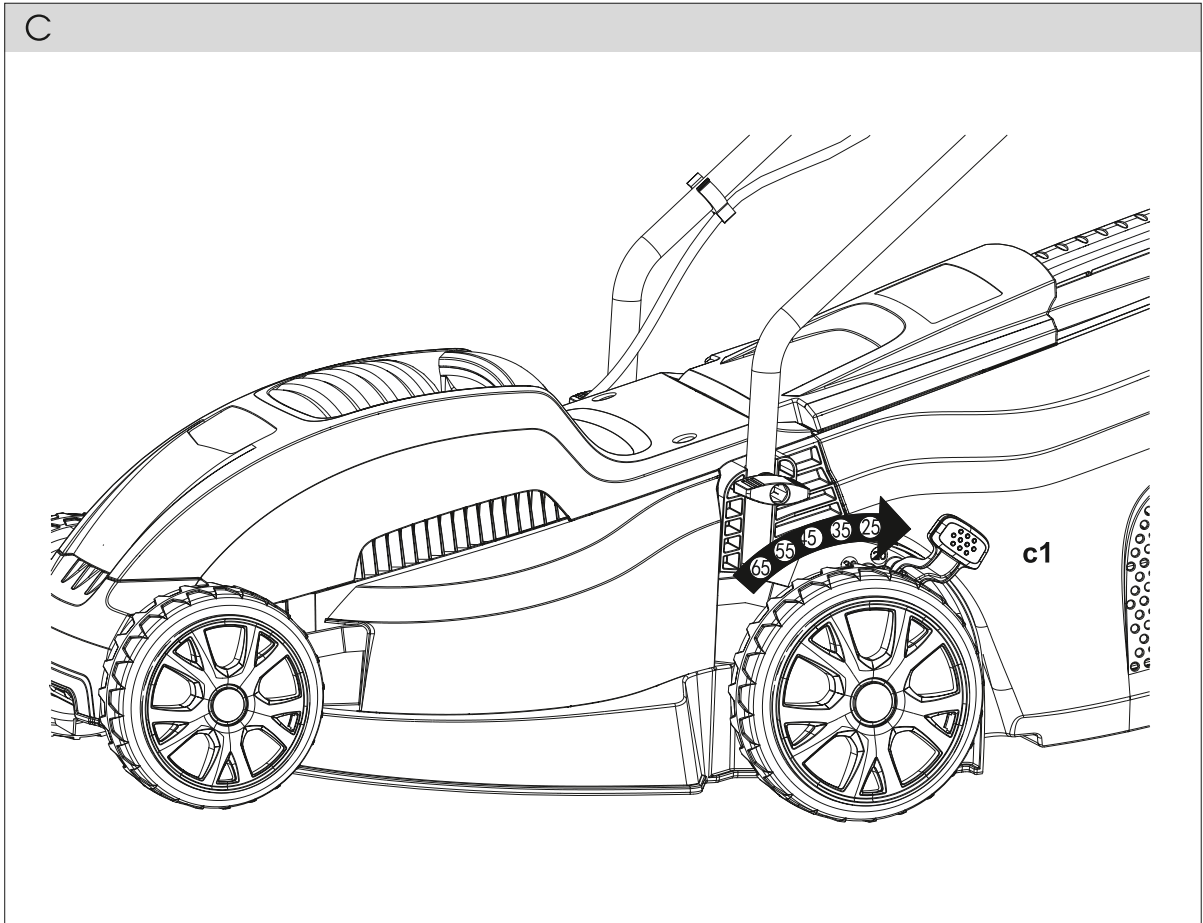


B1



B1





# Elektrická kosačka na trávu

## NÁVOD NA OBSLUHU

Ďakujeme vám, že ste si zakúpili túto elektrickú rotačnú kosačku. Skôr, než ju začnete používať, prečítajte si prosím pozorne tento návod na obsluhu a uschovajte ho pre prípad ďalšieho použitia.

## OBSAH

OBRAZOVÁ PRÍLOHA .....	3
1. VEOBECNÉ BEZPEČNOSTNÉ PREDPISY .....	40
Dôležité bezpečnostné upozornenia	
Obal	
Návod na použitie	
2. SYMBOLY .....	41
3. POPIS STROJA A OBSAH DODÁVKY .....	42
4. BEZPEČNOSTNÉ POKYNY .....	43
5. ÚČEL POUŽITIA .....	45
6. MONTÁŽ .....	45
7. MONTÁŽ SCHRÁNKY NA TRÁVU .....	46
8. NASTAVENIE VÝKY KOSENIA .....	46
9. SPŮŤANIE A ZASTAVOVANIE .....	47
10. KOSENIE .....	47
11. ÚDRŽBA .....	48
12. SKLADOVANIE .....	48
13. HĽADANIE VÁD .....	49
14. ZÁRUKA .....	50
15. VYHLÁSENIE O ZHODE .....	52
16. TECHNICKÉ ÚDAJE .....	53
17. LIKVIDÁCIA .....	54

# 1. VEOBECNÉ BEZPEČNOSTNÉ PREDPISY

## Dôležité bezpečnostné upozornenia


- ✿ Výrobok starostlivo vybalte a dajte pozor, aby ste nevyhodili žiadnu časť obalového materiálu skôr, ako nájdete veľké súčasti výrobku.
- ✿ Výrobok uschovávajte na suchom mieste mimo dosahu detí.
- ✿ Čítajte veľké upozornenia a pokyny. Zanedbanie pri dodržovaní varovných upozornení a pokynov môžu mať za následok úraz elektrickým prúdom, požiar a/alebo ťažké poranenia.

## Obal

Výrobok je umiestnený v obale brániacom pokodeniu pri transporte. Tento obal je surovinou a je možné ho preto odovzdať na recykláciu.

## Návod na použitie

Kým začnete so strojom pracovať, prečítajte si nasledujúce bezpečnostné predpisy a pokyny na používanie. Zoznámte sa s obslužnými prvkami a správnym používaním zariadenia. Návod starostlivo uschovajte pre prípad neskorej potreby. Minimálne počas záruky odporúčame uschovať originálny obal vrátane vnútorného baliaceho materiálu, pokladničný doklad a záručný list. V prípade prepravy zabalte stroj späť do originálnej katule od výrobcu, zaistíte si tak maximálnu ochranu výrobku pri prípadnom transporte (napr. sťahovaní alebo odoslaní do servisného strediska).

-  **Poznámka:** Ak odovzdávate stroj ďalším osobám, odovzdajte ho spoločne s návodom. Dodržiavanie priloženého návodu na obsluhu je predpokladom riadneho používania stroja. Návod na obsluhu obsahuje aj pokyny pre obsluhu, údržbu a opravy.

**Výrobca nepreberá zodpovednosť za nehody alebo kody, ktoré vzniknú následkom nedodržovania tohto návodu.**

## 2. SYMBOLY



Pred použitím tohto stroja si prečítajte príručku s pokynmi.



Prihliadajúce osoby musia byť v dostatočnej vzdialenosti.



Dávajte pozor na ostré čepele. Čepele rotujú ešte po vypnutí motora. Pred údržbou alebo pri pokodení kábla vytiahnite zástrčku z hlavného vedenia.



Udržujte prívodný kábel zdroja napájania v dostatočnej vzdialenosti od čepelí.



Čepele pokračujú v rotácii aj po vypnutí stroja. Pred kontaktom so vetkými dielmi stroja čakajte, kým sa úplne nezastavia.



Nekoste trávu v daždi a neponechávajte kosačku pod írym nebom za dažďa.



## 3. POPIS STROJE A OBSAH DODÁVKY

### Popis stroja (viď obr. 1)

- 1 - Páka spínača
- 2 - Bezpečnostný spínač
- 3 - Držiak prívodného kábla
- 4 - Matka uchytenia držadla
- 5 - Podložka
- 6 - Skrutka uchytenia držadla
- 7 - Spodná časť kontrukcie držadla
- 8 - Kryt odhadzovacieho tunela
- 9 - Horná časť kontrukcie držadla
- 10 - Zberný kô
- 11 - Bezpečnostný úchyt kábla
- 12 - Kryt motora
- 13 - Koliesko
- 14 - asi kosačky
- 15 - Páka centrálného nastavenia výky kosenia

### Obsah dodávky

Opatrne vyberte stroj z balenia a skontrolujte, že máte všetky nasledujúce diely:

- ☼ Kosačka na trávnu so zostavou držiadiel
- ☼ 2 dolné časti držiadiel
- ☼ 2 skrutky uchytenia držadla
- ☼ 4 matky uchytenia držadla
- ☼ 1 rukoväť zberného koa
- ☼ 1 pravá časť zberného koa
- ☼ 1 ľavá časť zberného koa
- ☼ 1 horný kryt zberného koa
- ☼ 1 jazyk zberného koa
- ☼ 2 káblvé príchytky
- ☼ 1 držiak prívodného kábla

## 4. BEZPEČNOSTNÉ POKYNY

**⚠ POZOR!** Pred obsluhou kosačky na trávnu si dôkladne prečítajte tieto pokyny. Oboznámte sa s ovládacími prvkami stroja a správne s ním pracujte. To, že sa budete riadiť týmito pokynmi, môže znížiť riziko požiaru, elektrického oku a zranenia osôb.

- ✿ Pokyny si uschovajte pre budúce použitie.
- ✿ Nesprávne používanie tejto kosačky na trávnu môže byť nebezpečné!
- ✿ Kosačka môže spôsobiť vážne zranenie obsluhy aj iných osôb, a aby bola zaistená rozumná bezpečnosť a účinnosť pri používaní kosačky, je nutné sa riadiť upozoreniami a bezpečnostnými pokynmi.
- ✿ Obsluha zodpovedá za dodržiavanie varovaní a bezpečnostných pokynov v tomto návode a na kosačke.
- ✿ Nikdy nepoužívajte kosačku, ak schránka na trávnu a chrániče nie sú v správnej polohe.

### Poučenie

- ✿ Dôkladne si prečítajte pokyny. Osvojte si ovládacie prvky a správne používanie stroja.
- ✿ Nikdy nedovoľte, aby deti a ľudia neoboznámení s týmito pokynmi používali kosačku. Miestne predpisy môžu obmedziť vek obsluhy.
- ✿ Nikdy nekoste trávnu, ak sú vo vaej blízkosti ľudia, najmä deti alebo domáce zvieratá.
- ✿ Majte na pamäti, že obsluha či používateľ zodpovedá za nehody alebo nebezpečenstvo pre ostatné osoby alebo ich majetok.

### Príprava

- ✿ Pri kosení trávy vždy noste solídnu obuv a dlhé nohavice. Neobsluhujte zariadenie, ak ste bosí alebo máte otvorené sandále.
- ✿ Dôkladne si prezrite oblasť, v ktorej sa zariadenie má používať, a odstráňte vetky predmety, ktoré stroj môže odmrŕiť.

**⚠ POZOR!** Pred použitím vždy vizuálne skontrolujte, či čepele, skrutky čepelí alebo zostava rezáka nie sú opotrebované alebo pokodené. Za účelom zachovania rovnováhy vymeňte opotrebované alebo pokodené čepele a skrutky v zostavách.

### Prevádzka

- ✿ Nepoužívajte stroj v obmedzenom priestore, kde sa môže nahromadiť nebezpečný dym oxidu uhoľnatého;
- ✿ Trávnu koste iba pri dennom svetle alebo pri dobrom umelom osvetlení;
- ✿ Ak je to možné, nepracujte s kosačkou v mokrej tráve;
- ✿ Na svahoch vždy udržiujte svoju stabilnú polohu;
- ✿ Chodte, nikdy nebehajte;

- ✿ Pri použití rotačných strojov s kolesami koste trávu z jednej strany svahu na druhú, nikdy v smere hore a dole;
- ✿ Dávajte veľký pozor pri zmene smeru na svahoch;
- ✿ Nekoste trávu na veľmi strmých svahoch;
- ✿ Budte veľmi opatrní pri zmene smeru alebo ťahaní kosačky vaším smerom;
- ✿ Zastavte chod čepele (čepelí), ak je nutné kosačku sklopiť na prepravu pri prechádzaní povrchov iných ako je tráva a pri preprave kosačky do a z oblasti, ktorá sa má pokosiť;
- ✿ Nikdy nepracujte s kosačkou s chybnými krytmi alebo bez bezpečnostných zariadení, napríklad naintalovanými deflektormi a/alebo zachytávačmi trávy;
- ✿ Motor spúšťajte pozorne podľa pokynov a s chodidlami v dostatočnej vzdialenosti od čepele (čepelí);
- ✿ Nenakláňajte kosačku pri spúšťaní motora s výnimkou prípadu, kedy je nutné kosačku nakloniť na rozbehnutie. V takom prípade ju nenakláňajte viac, ako je nevyhnutne potrebné, a zdvihnite iba tú jej časť, ktorá je vo väčšej vzdialenosti od obsluhy;
- ✿ Nedávajte svoje ruky alebo chodidlá poblíž alebo pod rotujúce diely. Za vetkých okolností dodržujte vzdialenosť od výsypného otvoru;
- ✿ Nikdy nezdvíhajte a nenoste kosačku pri bežiacom motore;
- ✿ Motor zastavte pred čistením zablokovanej trávy a uvoľňovaním sklzu na trávu;
  - . kontrolou, čistením a manipuláciou s kosačkou;
  - po náraze na cudzí predmet skontrolujte, či sekačka nie je pokodená, a pred jej opätovným spustením a použitím sekačky vykonajte jej opravu;
  - ak sekačka začne abnormálne vibrovať (vykonajte okamžitú kontrolu);
- ✿ vždy zastavte motor kedykoľvek sa od kosačky vzdialite;

## Údržba a skladovanie

- ✿ udržiavajte vetky matice, skrutky a vruťy utiahnuté, aby ste si boli istí, že zariadenie je v dobrom prevádzkovom stave;
- ✿ vykonávajte časté kontroly zachycovača trávy kvôli opotrebeniu a zhoreniu jeho stavu;
- ✿ z bezpečnostných dôvodov vymieňajte opotrebené či pokodené diely;
- ✿ pred uložením kosačku vyčistite od zvykov trávy

## Bezpečnostné upozornenia pre prevádzku kosačky:

- ✿ Nepoužívajte kosačku, ak sú káble pokodené alebo opotrebené.
- ✿ Pokodený kábel nepripájajte k zdroju napájania a nedotýkajte sa pokodeného kábla, kým nie je odpojený od zdroja. Pokodená núra môže vyvolať kontakt s dielmi pod napätím.
- ✿ Nedoťkajte sa čepelí pred odpojením zariadenia od zdroja a pred úplným zastavením čepelí.
- ✿ Predlžovacie káble majte v bezpečnej vzdialenosti od čepelí. Čepele môžu káble pokodiť a vyvolať kontakt s dielmi pod napätím.
- ✿ Odpojte zdroj napájania (t.j. vytiahnutím zástrčky zo zásuvky)

- ✿ vždy, keď ponecháte stroj bez obsluhy,
- ✿ pred uvoľnením zablokovania,
- ✿ pred kontrolou, čistením a manipuláciou so strojom,
- ✿ po náraze na cudzí predmet,
- ✿ vždy, keď stroj začne abnormálne vibrovať.
- ✿ Dôkladne si prečítajte pokyny pre bezpečnú prevádzku stroja.
- ✿ Stroj pripájajte len na napájací obvod chránený chráničom proti zvykovému prúdu (RCD s vypínacím prúdom nie vyšším než 30 mA.
- ✿ Ak dôjde k pokodeniu napájacej núry, je nutné ju vymeniť za špeciálnu núru alebo súpravu, ktorá je k dispozícii od výrobcu alebo jeho servisného zástupcu.
- ✿ Toto zariadenie nie je určené na používanie osobami (vrátane detí) so zníženými telesnými, zmyslovými alebo mentálnymi schopnosťami alebo s nedostatkom skúseností a vedomostí, pokiaľ im nebol poskytnutý dohľad alebo pokyny pre používanie zariadenia osobou, ktorá je zodpovedná za ich bezpečnosť.
- ✿ Treba dohliadať na deti, aby sa zaistilo, že sa so zariadením nehrajú.

## 5. ÚČEL POUŽITIA

- ✿ Táto kosačka na trávnu je určená na použitie na súkromných záhradách.
  - ✿ Kosačky na trávnu na použitie na súkromných záhradách sú kosačkami, ktorých rozsah použitia počas roka nepresahuje vo všeobecnosti 50 hodín a ktoré sa primárne používajú na ošetrovanie ZATRÁVNENÝCH OBLASTÍ ALEBO TRÁVNIKOV, nie však na ošetrovanie verejných zón, parkov či portových ihrísk a na použitie v poľnohospodárstve alebo lesníctve .  
Nevyhnutným predpokladom pre použitie kosačky na trávnu je súlad s návodom na obsluhu dodaným výrobcom. Návod na obsluhu obsahuje pokyny pre servis a údržbu, ako aj pokyny na používanie.
- ⚠ POZOR!** Kosačka na trávnu sa nesmie používať na strihanie kríkov, živých plotov a krovín, na zrezávanie či sekacie popínavých rastlín alebo trávnikov na stenách záhradách či v balkónových boxoch, alebo na čistenie chodníkov, nesmie sa používať ani ako kosačka na kosenie stromov alebo zarovnávanie zárezov.
- ✿ Okrem toho sa táto kosačka na trávnu nesmie používať ako kultivátor alebo na vyrovnávanie nerovných oblastí terénu, napr. krtincov.


## 6. MONTÁŽ


Táto príručka poskytuje návod na správnu montáž a bezpečné používanie vášho stroja. Je dôležité, aby ste si tieto pokyny pozorne prečítali. Po úplnej montáži zariadenie váži približne 11 kg. V prípade potreby si vyžiadajte pomoc pri vyberaní z obalu. Dávajte pozor pri prenášaní kosačky na trávnik, pretože čepele sú ostré.

**⚠ POZOR!** Pred montážou kosačky skontrolujte doplnky podľa vyie uvedených informácií a uistite sa, že sú vetky súčasti úplné.

- ✿ Pripevnite skrinku spínača k hornej časti držadla (A1)
- ✿ Držiak prívodného kábla 3 pripevnite k hornému držadlu 9 (A2)
- ✿ Pripevnite spodné držadlá 7 do pripravených pozícií na asi kosačky a zaistite matkou s podložkou 4 +5 (A3)
- ✿ Pripevnite hornú časť držadla pomocou skrutky, podložky a matky 4 +5 +6. Držadlo je výkovo nastaviteľné v dvoch polohách I a II (A4)

 **Poznámka:** Zaistite, aby sa káblové príchytky 11 použili na upevnenie kábla na držadlo.

 **Poznámka:** Pripevnite kábel na káblové koleno 3, aby sa zabezpečilo, že kábel je dostatočne voľný (neplatí pre modely pre Veľkú Britániu).


 **Poznámka:** Uistite sa, že káble nie sú zachytené pri skladaní / rozkladaní horných držiadiel. Nenechávajte držadlá spadnúť.

## 7. MONTÁŽ SCHRÁNKY NA TRÁVU

- ✿ 1. Namontujte rukoväť na horný kryt zachytávača (B1)
- ✿ Spojte pravú a ľavú časť koa a pripevnite jazyk do otvoru dolnej časti schránky (B2)
- ✿ Umiestnite horný kryt koa na trávu na spodnú časť, počínajúc zadnou časťou, pomocou príchytiel. Vetky príchytky umiestnite správne (B3)

### Upevnenie plne zmontovanej schránky na trávu na kosačku (B4)

- ✿ Zdvihnite bezpečnostný kryt (B4-a)
- ✿ Uistite sa, že výsypka je čistá a neobsahuje nečistoty
- ✿ Umiestnite plne zostavenú schránku na trávu 10 na miesta v zadnej časti ploiny podľa obrázku (B4-b)
- ✿ Umiestnite bezpečnostnú klapku na hornú časť schránky na trávu. Zabezpečte, aby sa schránka dala ľahko pripevniť.


 **Poznámka:** Na prevádzku bez zberu trávy je kosačku možné používať bez nasadenej schránky, s bezpečnostným krytom 8 v dolnej polohe.

## 8. NASTAVENIE VÝKY KOSENIA


**⚠ POZOR!** Pred nastavením výky uvoľnite páku spínača 10 a vyčkajte, kým sa motor nezastaví. Čepele sa otáčajú po dobu niekoľkých sekúnd aj po vypnutí stroja a rotujúca čepeľ môže spôsobiť zranenie.

- ✿ Výška kosenia sa nastaví zvýšením alebo znížením predných a zadných koliesok, a to pomocou páčky c1. Pre nastavenie najprv páčku pritiahnite smerom k sebe.
- ✿ Tento výrobok má možnosť nastavenia piatich výok kosenia.

VÝKA KOSENIA	POLOHA KOLIESOK
Malá	25mm
Malá až stredná	35mm
Stredná	45mm
Stredná až veľká	55mm
Veľká	65mm

 **Poznámka:** Pre väčšinu trávnikov sa odporúča stredná výška kosenia. Ak kosíte s príliš malou výškou, kvalita kosenia bude horšia, zber trávy bude zlý a môže dôjsť aj k pokodeniu trávniku.

## 9. SPŮŤANIE A ZASTAVOVANIE

 **POZOR!** Pred opätovným spustením sa ubezpečte, že čepeľ prestala rotovať. Nevykonávajte spustenie a zastavenie rýchlo.

### Spustenie

- ✿ Stlačte a držte bezpečnostné tlačidlo 2
- ✿ Stlačte páku spínača 1 smerom k držadlu
- ✿ Uvoľnite bezpečnostné tlačidlo 2

### Zastavovanie

- ✿ Uvoľnite páku spínača 1

## 10. KOSENIE

- ✿ Pre pohodlné sekacie môže byť najlepším spôsobom začať kosť na mieste, ktoré je blízko zdroju napájania, a pokračovať smerom od zdroja. Kosť trávnik v pravom uhle od napájacieho zdroja a napájací kábel majte na tej strane, ktorá už bola pokosená (E).

**⚠ POZOR!** Pri kosení nedovoľte, aby motor pracoval v obzvlášť ťažkých podmienkach. Pri práci v ťažkých podmienkach rýchlosť motora klesne a je počuť zmenený zvuk motora; ak k tomu dôjde, zastavte kosenie, uvoľnite páku spínača a zdvihnite výku kosenia. Ak to neurobíte, môže dôjsť k pokodeniu stroja.

**📖 Poznámka:** Motor je chránený bezpečnostným režimom, ktorý sa aktivuje pri zablokovaní lopatky alebo pri preťažení motora. Pokiaľ k tomu dôjde, zastavte stroj a vytiahnite zástrčku zo zdroja napájania. Bezpečnostný režim sa resetuje až po uvoľnení páky spínača 1. Pred pokračovaním kosenia vyberte vetky blokujúce predmety a čakajte niekoľko minút, než sa bezpečnostný režim resetuje. Počas toho nemanipulujte s pákou spínača 1, pretože to povedie k predĺženiu času potrebného na resetovanie bezpečnostného režimu. Ak sa kosačka znova rozbehne, zdvihnite výku kosenia, aby ste znížili zaťaženie motora.

## 11. ÚDRŽBA

**⚠ POZOR!** Pred vybratím schránky na trávu zastavte kosačku a vytiahnite zástrčku zo zdroja napájania.

**📖 Poznámka:** Aby ste zaistili dlhú a spoľahlivú činnosť kosačky, vykonávajte pravidelne nasledujúce úkony údržby. Kontrolujte výskyt zjavných väd, ako je voľná, posunutá alebo pokodená čepeľ, uvoľnené súčasti a opotrebované alebo pokodené diely. Kontrolujte, či sú vetky kryty a chrániče nepokodené a či sú správne pripevnené na kosačku. Pred používaním kosačky vykonávajte vetku potrebnú údržbu a opravy.

**⚠ POZOR!** Pri výmene čepele sa obráťte na profesionálnu údržbársku firmu.

**⚠ POZOR!** Nikdy nevykonávajte žiadne montážne úkony alebo nastavovanie pri napájaní pripojenom ku kosačke. Vždy sa uistite, že tlačidlo napájania je v polohe vypnuté a že napájací zástrčka je odpojená od prívodu elektriny.

## 12. SKLADOVANIE

- ☼ Vonkajší povrch stroja čistite dôkladne pomocou mäkkej kefy a tkaniny. Nepoužívajte vodu, rozpúšťadlá a letidlá. Odstraňujte vetku trávu a nečistoty, najmä z vetracích otvorov.
- ☼ Otočte stroj na stranu a vyčistite oblasť čepele. Ak sú kúsky trávy zhrnuté v oblasti čepele, odstráňte ich pomocou dreveného alebo plastového nástroja.
- ☼ Stroj ukladajte na suchom mieste. Na hornú časť stroja neumiestňujte iné predmety.
- ☼ Uvoľnite matky držiadiel 4 a zložte horné držiadlá 9.
- ☼ Uistite sa, že káble nie sú zachytené alebo zamotané pri skladaní / rozkladaní horných držiadiel. Nenechávajte držiadlá spadnúť.

## 13. HLADANIE VÁD

☼ Nasledujúca tabuľka uvádza kontroly a akcie, ktoré môžete vykonávať, ak vá stroj nefunguje správne. Ak nezistíte / neopravíte problém, kontaktujte svojho servisného zástupcu.

⚠ **POZOR!** Pred hľadaním poruchy vypnite zariadenie a vytiahnite zástrčku z hlavného napájania. .

PRÍZNAK	MOŽNÁ PRÍČINA	NÁPRAVNÉ OPATRENIE
Stroj nefunguje	Vypnuté napájanie Chybná napájacia zásuvka Pokodený predlžovací kábel Vadná / prepálená poistka Kosačka na dlhej tráve Aktivovaný chránič motora Aktivovaný bezpečnostný režim	Zapnite napájanie Použite inú zásuvku Skontrolujte kábel, pri pokodení ho vymeňte Vymeňte poistku Zdvihnite výku kosenia a kosačku nakloňte Nechajte vychladnúť motor a zdvihnite výku kosenia Nechajte vychladnúť motor na niekoľko minút a zdvihnite výku kosenia V tomto okamihu nemanipulujte s pákou spínača 1, lebo sa tým predĺži doba resetovania bezpečnostného režimu
Stroj pracuje preruovane	Pokodený predlžovací kábel Interné zapojenie stroja pokodené Aktivovaný chránič motora Aktivovaný bezpečnostný režim	Skontrolujte kábel, pri pokodení ho vymeňte Kontaktujte svojho servisného zástupcu Nechajte vychladnúť motor a zdvihnite výku kosenia. Nechajte vychladnúť motor na niekoľko minút a zdvihnite výku kosenia V tomto okamihu nemanipulujte s pákou spínača 1, lebo sa tým predĺži doba resetovania bezpečnostného režimu



Stroj ponecháva neposekané zvyky	Príliš nízka výška rezu Tupá rezacia čepeľ Spodok stroja silne zanesený Čepeľ upevnená hore nohami	Zdvihnite výšku kosenia (pozri výška nastavenia kosenia) Vymeňte čepeľ (pozri Údržba čepele) Vyčistite stroj (pozri činnosť po kosení / skladovanie) Správne upevnite čepeľ (pozri Údržba čepele)
Rezacia čepeľ sa neotáča	Rezacia čepeľ zablokovaná Voľná matica / skrutka čepele	Odblokujte čepeľ Utiahnite maticu / skrutku čepele
Nadmerné vibrácie / hlučnosť	Voľná matica / skrutka čepele Rezacia čepeľ pokodená	Povolte maticu / skrutku čepele Vymeňte čepeľ

## 14. ZÁRUKA

- ☼ Na účely tejto záruky domáce používanie znamená akékoľvek použitie výrobku v nehnuteľnosti prináležiacej kupujúcemu a tvoriacej súčasť záhradnej zóny jeho / jej obydla.
- ☼ Záručná lehota je 2 roky na diely a 2 roky na prácu od dátumu zakúpenia.

### Na vykonanie opravy podľa tejto záruky

- ☼ Dopravte produkt autorizovanému servisnému zástupcovi
- ☼ sa nákupným dokladom s dátumom
- ☼ sa touto zárukou

### Záruka nie je platná, ak

- ☼ Nemôžete poskytnúť datovaný nákupný doklad .
- ☼ Výrobok bol predaný ďalej pôvodným kupujúcim (to sa nevzťahuje na Írsku republiku) alebo bol používaný v nájme.
- ☼ Výrobok bol upravený tak, že došlo k zmene špecifikácie výrobcu, alebo v ňom boli použité neoriginálne náhradné súčiastky.
- ☼ Akákoľvek predchádzajúca oprava bola vykonaná niekým, kto nie je autorizovaným servisným zástupcom.
- ☼ Závada je dôsledkom zlého nastavenia, zlého použitia, zanedbania alebo náhodného pokodenia.
- ☼ Závada je dôsledkom nedostatočného mazania či údržby.
- ☼ Pokodenie akéhokoľvek dielu, najmä pohonu a rezacieho mechanizmu, bolo spôsobené nárazom produktu na pevné predmety.
- ☼ Výrobok má vadu v dôsledku abnormálneho použitia.

- ✿ Vada je spôsobená v dôsledku bežného opotrebovania. Nasledujúce diely sa považujú za opotrebiteľné. Ich životnosť závisí od pravidelnej údržby a teda nie sú bežne kryté zárukou:
  - Čepele
  - Ložiská
  - Káble
- ✿ Náklady na rutinnú údržbu výrobku nie sú kryté zárukou.
- ✿ Je vo vaom najlepom záujme riadiť sa pokynmi na obsluhu váho zariadenia, pretože správna starostlivosť o vá výrobok by vám mala poskytnúť niekoľko rokov vynikajúcej služby.
- ✿ Táto záruka nemá vplyv na vae zákonné práva.

# 15. VYHLÁSENIE O ZHODE

**Výrobok/značka:** ELEKTRICKÁ ZÁHRADNÁ KOSAČKA / FIELDMANN

**Typ / model:** FZR 2030-E ..... 230 V, 1500 W

## Výrobok je v súlade s nižie uvedenými predpismi:

- ✿ Smernica Európskeho parlamentu a Rady 2006/95/ES z 12. decembra 2006 o harmonizácii právnych predpisov členských štátov týkajúcich sa elektrického zariadenia určeného na používanie v rámci určitých limitov napätia
- ✿ Smernica Európskeho parlamentu a Rady 2004/108/ES z 15. decembra 2004 o aproximácii právnych predpisov členských štátov vzťahujúcich sa na elektromagnetickú kompatibilitu a o zrušení smernice 89/336/EHS.
- ✿ Smernica Európskeho parlamentu a Rady 2006/42/ES zo 17. mája 2006 o strojových zariadeniach a o zmene a doplnení smernice 95/16/ES.
- ✿ Smernica Európskeho parlamentu a Rady 2002/95/ES z 27. januára 2003 o obmedzení používania určitých nebezpečných látok v elektrických a elektronických zariadeniach.

## a normami:

EN 60335-1:2002+A1:2004+A11:2004+A12:2006+A2:2006

EN 60335-2-77:2010

EN 62233:2008

EN 55014-1:2006

EN 55014-2:1997+A1+A2

EN 61000-3-2:2006

EN 61000-3-3:2008

EN ISO 3744:1995

ISO 11094:1991

**Označenie CE:** ..... 13

Spoločnosť FAST ČR, a.s. je oprávnená konať menom výrobcu.

## Výrobca:

FAST ČR, a.s.

Černokostelecká 2111, 100 00 Praha 10, Česká republika

DIČ: CZ26726548

V Prahe, 14.11.2013

Meno: Ing. Zdeněk Pech

Predseda predstavenstva



*P. Pech*

Podpis a pečiatka:

## 16. TECHNICKÉ ÚDAJE

Kosačka na trávu .....	FZR 2030-E
Menovitý výkon .....	1500 W
Írka čepele .....	36 cm
Výška rezu .....	25 / 35 / 45 / 55 / 65 mm
Kapacita schránky na trávu .....	40 L
Hmotnosť .....	11,5 kg
Trieda ochrany .....	/IPX4
Hladina akustického tlaku .....	84
Hladina akustického výkonu .....	96
Vibrácie .....	30 m/s <sup>2</sup>

Návod na použitie len jazyková mutácia.

# 17. LIKVIDACE

## POKYNY A INFORMÁCIE O ZAOBCHÁDZANÍ S POUŽITÝM OBALOM

Použitý obalový materiál odložte na miesto určené obcou na ukladanie odpadu.

## LIKVIDÁCIA POUŽITÝCH ELEKTRICKÝCH A ELEKTRONICKÝCH ZARIADENÍ



Tento symbol na produktoch alebo v sprievodných dokumentoch znamená, že použité elektrické a elektronické výrobky sa nesmú pridávať do bežného komunálneho odpadu. Na správnu likvidáciu, obnovu a recykláciu odovzdajte tieto výrobky na určené zberné miesta. V niektorých krajinách Európskej únie alebo iných európskych krajinách môžete vrátiť svoje výrobky miestnemu predajcovi pri kúpe ekvivalentného nového produktu. Správnu likvidáciu tohto produktu pomôžete zachovať cenné prírodné zdroje a napomáhate prevencii potenciálnych negatívnych dopadov na životné prostredie a ľudské zdravie, čo by mohlo byť dôsledkom nesprávnej likvidácie odpadov. Ďalie podrobnosti si vyžadajte od miestneho úradu alebo najbližšieho zberného miesta. Pri nesprávnej likvidácii tohto druhu odpadu môžu byť v súlade s národnými predpismi udelené pokuty.

### Pre podnikové subjekty v krajinách Európskej únie

Ak chcete likvidovať elektrické a elektronické zariadenia, vyžadajte si potrebné informácie od svojho predajcu alebo dodávateľa.

### Likvidácia v ostatných krajinách mimo Európskej únie

Tento symbol je platný v Európskej únii. Ak chcete tento výrobok zlikvidovať, vyžadajte si potrebné informácie o správnom spôsobe likvidácie od miestnych úradov alebo od svojho predajcu



Tento výrobok spĺňa vetky základné požiadavky smerníc EÚ, ktoré sa naň vzťahujú.

Zmeny v texte, dizajne a technických pecifikáciách sa môžu meniť bez predchádzajúceho upozornenia a vyhradujeme si právo na ich zmenu.