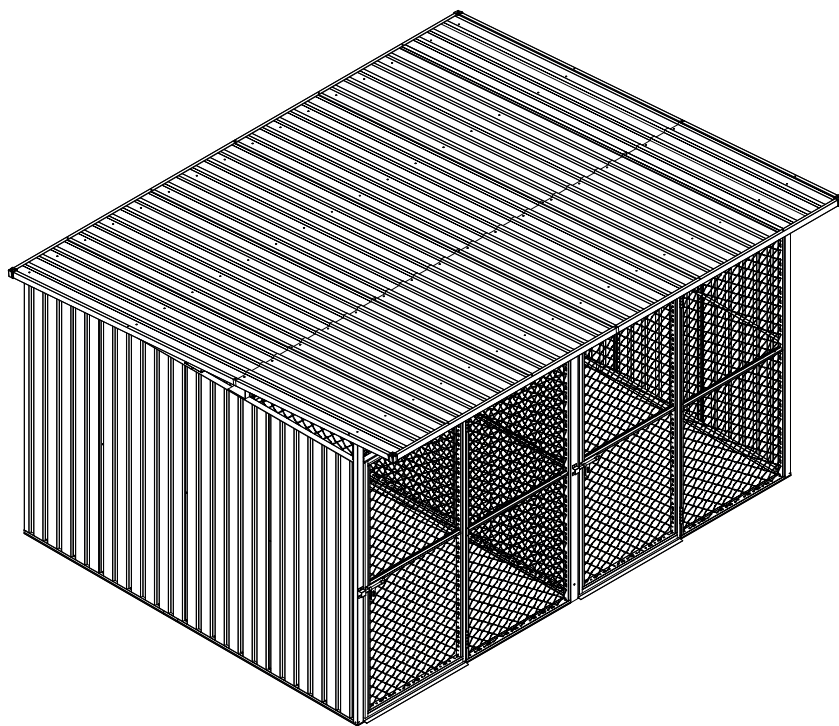




Manual

Kennel G21 KEN 886



EN DE CZ SK HU PL

۲۱



Thank you for purchasing our product.

Before using this unit, please read this manual.

Assembly instructions:

Prior to the assembly please read all instructions and information carefully. The kennel has to be anchored to its base in order to prevent damage. The base is not included in the delivery and it has to be built separately.

Check whether you have all parts which are necessary for the assembly.

Please mind your own safety.

1. 2-3 persons are required for the assembly of this kennel.
2. Use protective clothing and gloves as some parts might be sharp.
3. During the assembly no children or pets should be present in the working area.
4. Do not stand on the roof with all your weight.

Care and maintenance:

1. Clean the kennel using cloth and water
2. In case of snowfall remove the snow from the roof regularly.

The English version of the manual is an exact translation of the original manufacturer's instructions. Images used in this manual are for illustrational purposes only and may differ from the actual product.



Vielen Dank für den Kauf unseres Produktes.

Bevor Sie dieses Gerät verwenden, lesen Sie diese Anleitung.

Montageanleitung:

Vor der Montage lesen Sie bitte alle Anweisungen und Angaben vorsichtig. Der Hundezwinger muss auf dem Fundament verankert sein um eine Beschädigung zu verhindern. Das Fundament ist nicht im Lieferumfang enthalten und muss separat angelegt werden.

Überprüfen Sie, ob alle Teile, die für die Montage notwendig sind, vorhanden sind.

Bitte beachten Sie zu Ihrer eigenen Sicherheit.

1. Für die Montage dieses Hundezwingers sind 2-3 Personen erforderlich.
2. Tragen Sie Schutzkleidung und Arbeitshandschuhe, da einige Teile scharfe Kanten haben können.
3. Während des Zusammenbaus sollten sich keine Kinder oder Tiere im Arbeitsbereich aufhalten.
4. Sie sollten sich nicht mit ihrem vollen Gewicht auf das Dach stellen.

Wartung und Pflege:

1. Reinigen Sie den Hundezwinger mit Putzlappen und Wasser.
2. Bei Schneefall entfernen Sie regelmäßig den Schnee vom Dach.

Die deutsche Version der Anleitung ist eine genaue Übersetzung der Anleitung des Herstellers. Die in diesem Handbuch verwendeten Bilder dienen nur zur Illustration und können nicht genau das Produkt entsprechen.



Děkujeme za nákup našeho výrobku.

Před použitím si prosím přečtěte tento návod.

Montážní návod:

Dříve, než začnete s montáží, pečlivě si prostudujte všechny pokyny a informace. Kotec musí být řádně ukotven k základové desce, aby nedošlo při silném větru k jeho poškození nebo zničení. Základna není součástí balení, je nutné si ji vybudovat samostatně.

Zkontrolujte, zda máte všechny potřebné díly pro stavbu kotce.

Dbejte na svoji bezpečnost.

1. Kotec montujte ve 2-3 lidech.
2. Při montáži používejte ochranný oděv a rukavice, protože některé části mohou být ostré.
3. V době montáže by se po staveništi neměly pohybovat děti a domácí zvířata.
4. Nikdy nestůjte na střeše celou svou vahou.

Péče a údržba:

1. Kotec čistěte za pomoci hadru a vody.
2. V případě sněžení pravidelně odklízejte ze střechy kotce napadaný sníh.

Česká verze návodu je přesným překladem originálního návodu výrobce.

Fotografie použité v manuálu jsou pouze ilustrační a nemusí se přesně shodovat s výrobkem.



Ďakujeme za nákup nášho výrobku.

Pred použitím si prosím prečítajte tento návod.

Návod na montáž:

Pred montážou si pozorne prečítajte všetky pokyny a informácie. Koterec musí byť riadne ukotvený k základnej doske, aby pri silnom vetre nedošlo k jeho poškodeniu alebo zničeniu. Základňa nie je súčasťou balenia, je nutné ju vybudovať samostatne.

Skontrolujte, či máte všetky potrebné diely na stavbu koterca.

Dbajte na svoju bezpečnosť.

1. Na montáž koterca sú potrebné 2-3 osoby.
2. Pri montáži používajte ochranný odev a rukavice, pretože niektoré časti môžu byť ostré.
3. Počas montáže by sa v pracovnom prostredí nemali pohybovať deti ani domáce zvieratá.
4. Nikdy nestojte na streche celou svojou váhou.

Starostlivosť a údržba:

1. Koterec čistite pomocou handry a vody.
2. V prípade sneženia pravidelne zo strechy koterca odstraňujte napadajúci sneh.



Köszönjük, hogy megvásárolta termékünket.

Használat előtt kérjük olvassa el a használati útmutatót.

Összeszerelési útmutató:

Összeszerelés előtt figyelmesen olvassa el az összes utasítást és információt. A ketrecet szilárdan és stabilan, egy alapra kell rögzíteni, hogy az erős szélben ne mozduljon el, vagy esetleg ne menjen tönkre. Az alapot a csomag nem tartalmazza, ezt egyénileg kell biztosítani. Az összeszerelés előtt ellenőrizze, hogy megvan-e minden alkatrész.

Ügyeljen a biztonságra.

1. A ketrec összeszereléséhez legalább 2-3 ember kell.
2. Összeszerelés közben vegyen fel védőöltözetet és kesztyűt, mert néhány alkatrész éles lehet.
3. Összeszerelés közben se gyermek, se háziállat ne tartózkodjon a közelben.
4. Soha ne nehezeden a tetőre teljes súllyal.

Ápolás és karbantartás:

1. A ketrecet ronggyal és vízzel tisztítsa.
2. Havazás esetén mindig söpörje le a havat a tetőről.

A magyar használati utasítás a gyártótól kapott verzió pontos fordítása.

A kézikönyvben használt fényképek csak illusztrációk, nem egyeznek meg pontosan a termékkel.



Dziękujemy za zakup naszego produktu.

Przed użyciem prosimy starannie przeczytać tę instrukcję.

Instrukcja montażu:

Przed przystąpieniem do montażu należy dokładnie zapoznać się z zaleceniami i informacjami. Kojec dla psa musi być prawidłowo umocowany do płyty fundamentowej, aby przy silnym wietrze nie doszło do jego uszkodzenia lub zniszczenia.

Płyta fundamentowa nie stanowi elementu wyposażenia, należy ją wykonać we własnym zakresie.

Należy sprawdzić kompletność wszystkich elementów niezbędnych do budowy kojca dla psa.

Należy zadbać o własne bezpieczeństwo.

1. Kojec dla psa powinien być montowany przez ekipę składającą się z 2-3 osób.
2. Podczas prac montażowych należy korzystać z odzieży ochronnej i rękawic dlatego, że niektóre z części mogą mieć ostre krawędzie.
3. Podczas prac montażowych na placu budowy niepożądana jest obecność dzieci i zwierząt domowych.
4. Nigdy nie należy stawać na dachu domku ani opierać się na nim swoim ciężarem.

Pielęgnacja i konserwacja:

1. Do czyszczenia kojca dla psa używać ścierki i wody.
2. W razie opadów śniegu, z dachu kojca dla psa należy usuwać zalegający śnieg.

Installation

Montage

Montáž

Összeszerelés

Montaż





MONTÁŽ NA KLÍČ

Objednejte si montáž naším technikem u vás doma
(platí pouze na území České republiky)



ZAVOLÁTE



DOHODNEME
TERMÍN



PŘIPRAVÍTE
PODKLAD



PŘIJEDEME



POSTAVÍME

BEZSTAROSTNĚ • RYCHLE • PROFESIONÁLNĚ

Pro objednání montáže a více informací nás kontaktujte:



383 369 147

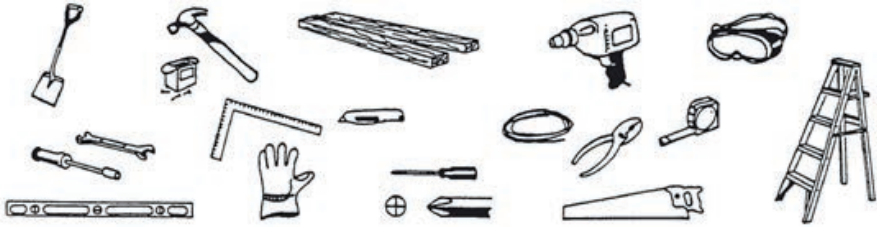


servisG21@penta.cz

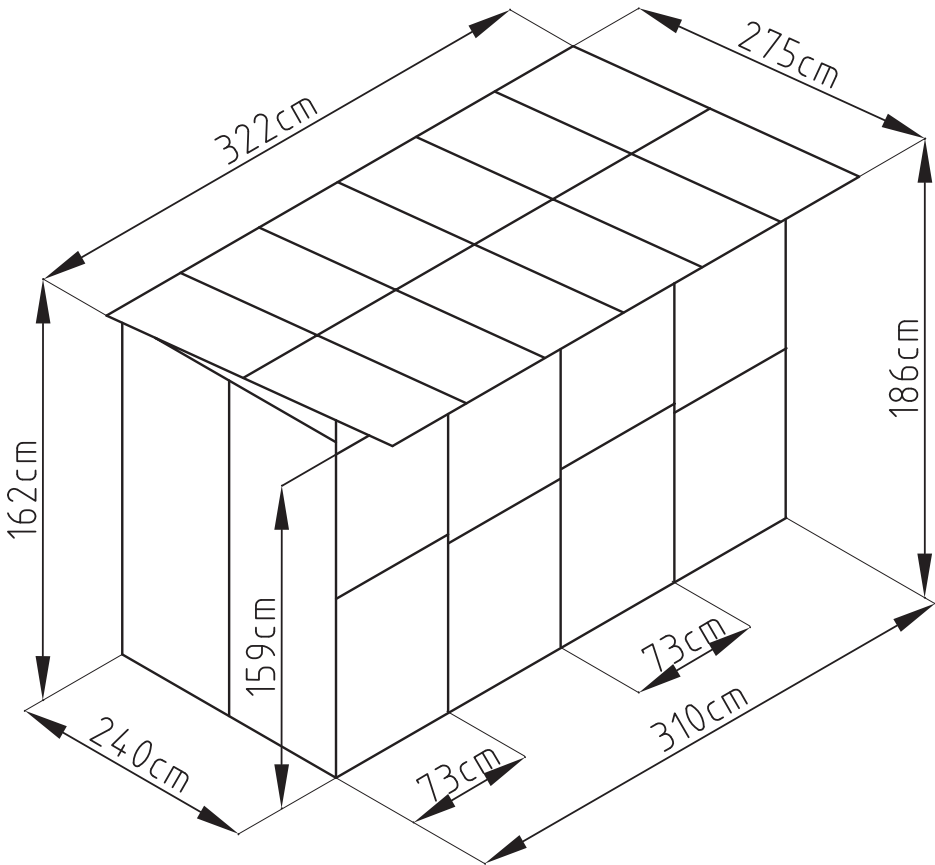
Jsmě vám k dispozici: Po-Čt: 08:00 - 16:30, Pá: 08:00 - 16:00

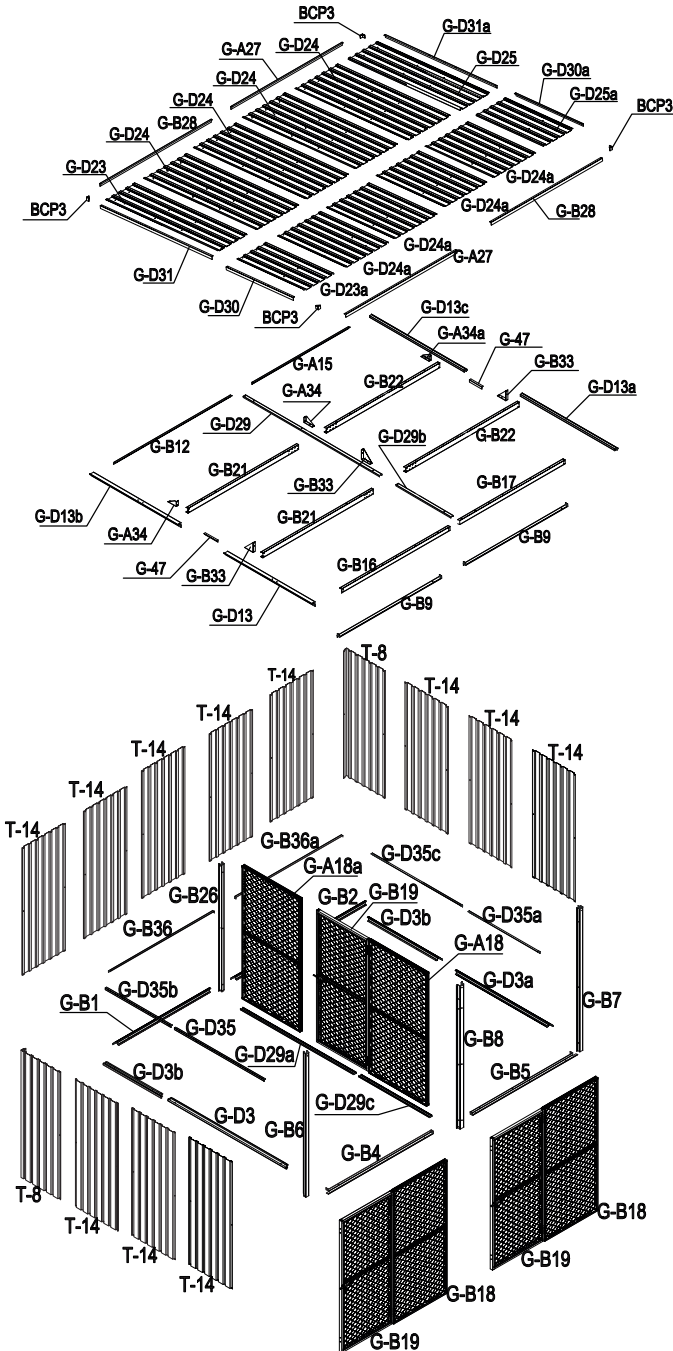
Před příjezdem technika je zapotřebí připravit terén a základ pro montáž.

Tools you will need / Werkzeuge, die Sie brauchen / Nástroje, které budete potřebovat /
 Nástroje, ktoré budete potrebovať / Szükséges eszközök és szerszámok / Przyrządy
 i narzędzia, które będą potrzebne



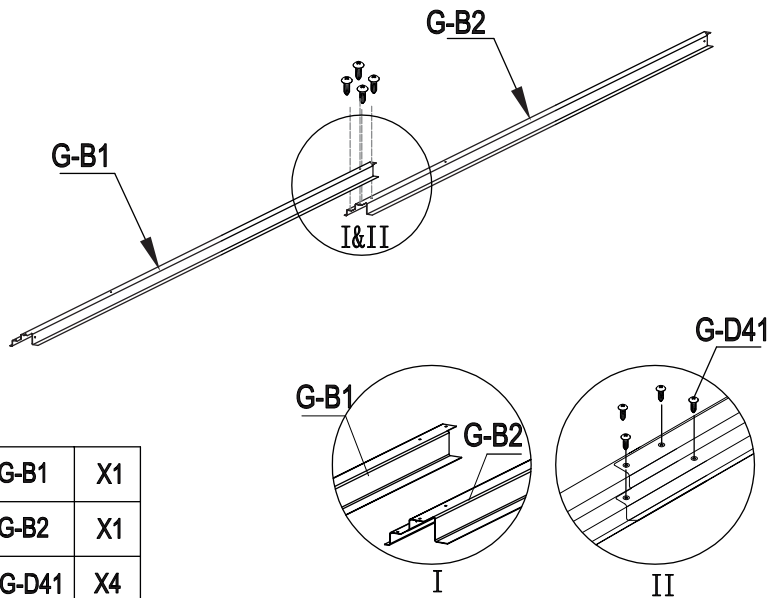
Dimensions \ Abmessungen \ Rozměry \ Rozmery \ Méretek \ Wymiary

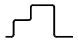
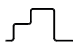





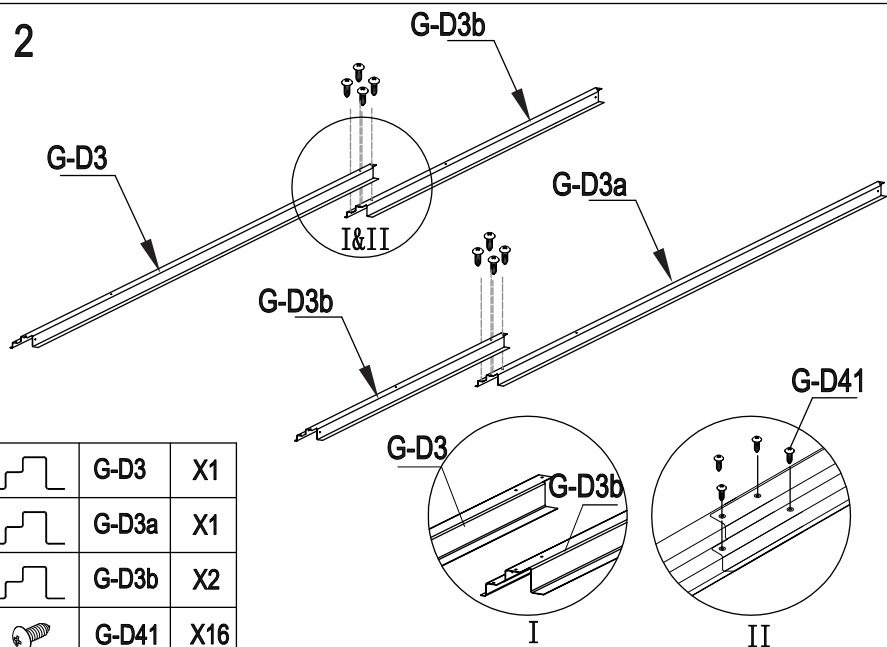
(G-B1)	(X1)	(G-D25a)	(X1)
(G-B2)	(X1)	(G-B26)	(X1)
(G-D3)	(X1)	(G-A27)	(X2)
(G-D3a)	(X1)	(G-B28)	(X2)
(G-D3b)	(X2)	(G-D29)	(X1)
(G-B4)	(X1)	(G-D29a)	(X1)
(G-B5)	(X1)	(G-D29b)	(X1)
(G-B6)	(X1)	(G-D29c)	(X1)
(G-B7)	(X1)	(G-D30)	(X1)
(G-B8)	(X1)	(G-D30a)	(X1)
(T-8)	(X2)	(G-D31)	(X1)
(T-14)	(X11)	(G-D31a)	(X1)
(G-B9)	(X2)	(G-B33)	(X3)
(G-B11)	(X3)	(G-A34)	(X2)
(G-D13)	(X1)	(G-A34a)	(X1)
(G-D13a)	(X1)	(G-D35)	(X1)
(G-D13b)	(X1)	(G-D35a)	(X1)
(G-D13c)	(X1)	(G-D35b)	(X1)
(G-B12)	(X1)	(G-D35c)	(X1)
(G-A15)	(X1)	(G-B36)	(X1)
(G-B16)	(X1)	(G-B36a)	(X1)
(G-B17)	(X1)	(BCP3)	(X4)
(G-A18)	(X1)	(G-D40)	(X195)
(G-A18a)	(X1)	(G-D41)	(X169)
(G-B18)	(X2)	(G-D42)	(X159)
(G-B19)	(X3)	(G-D43)	(X28)
(G-B21)	(X2)	(G-46)	(X2)
(G-B22)	(X2)	(G-47)	(X2)
(G-D23)	(X1)		
(G-D24)	(X4)		
(G-D25)	(X1)		
(G-D23a)	(X1)		
(G-D24a)	(X4)		

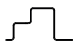
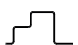


1



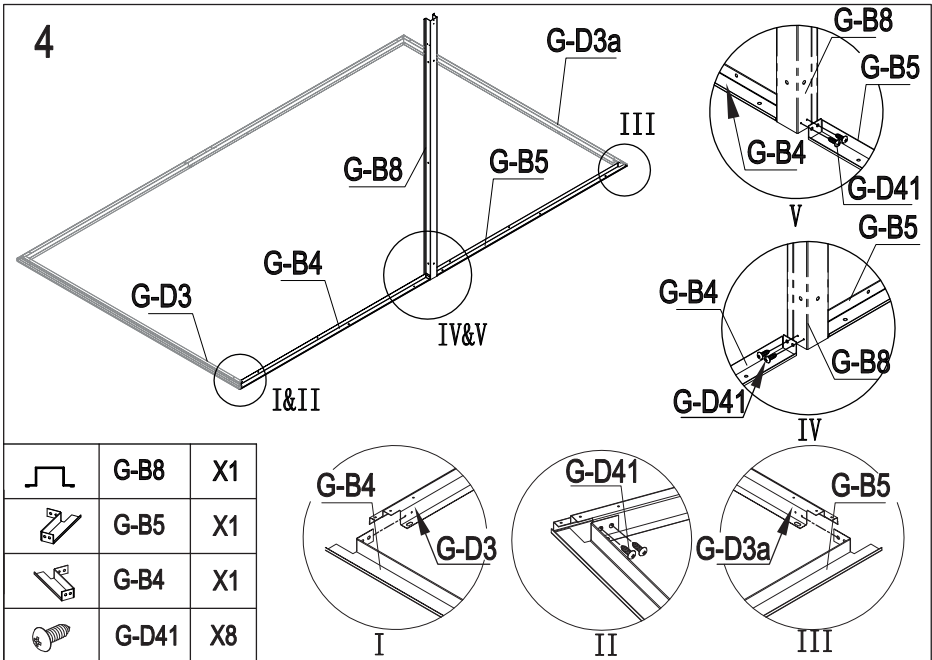
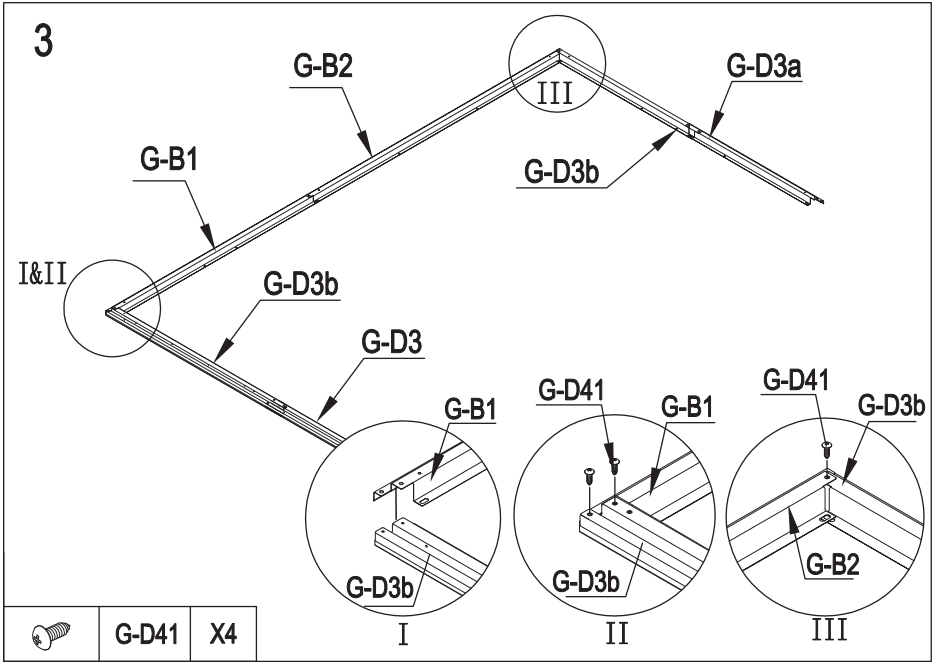
	G-B1	X1
	G-B2	X1
	G-D41	X4

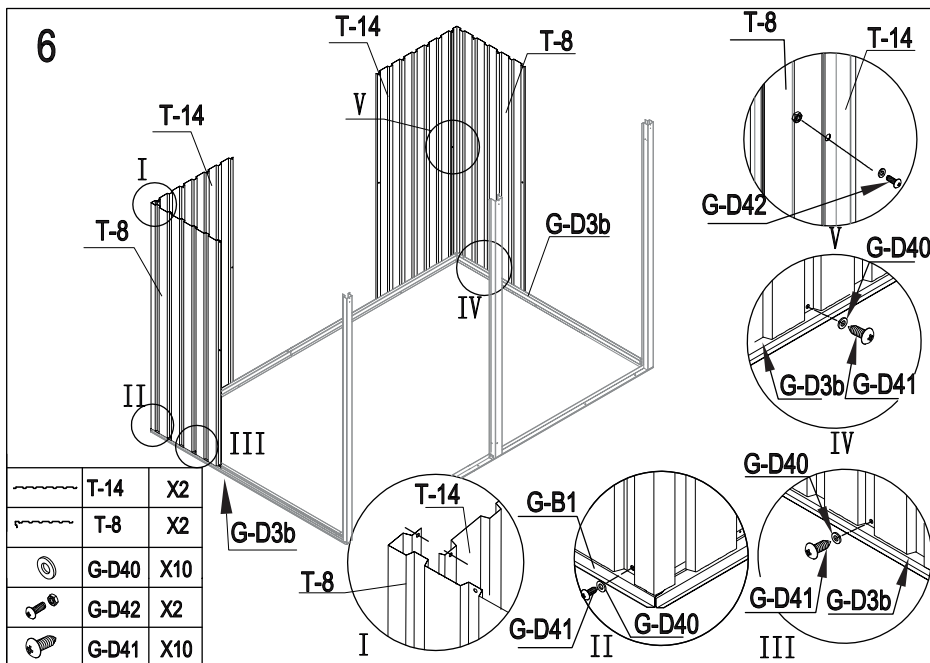
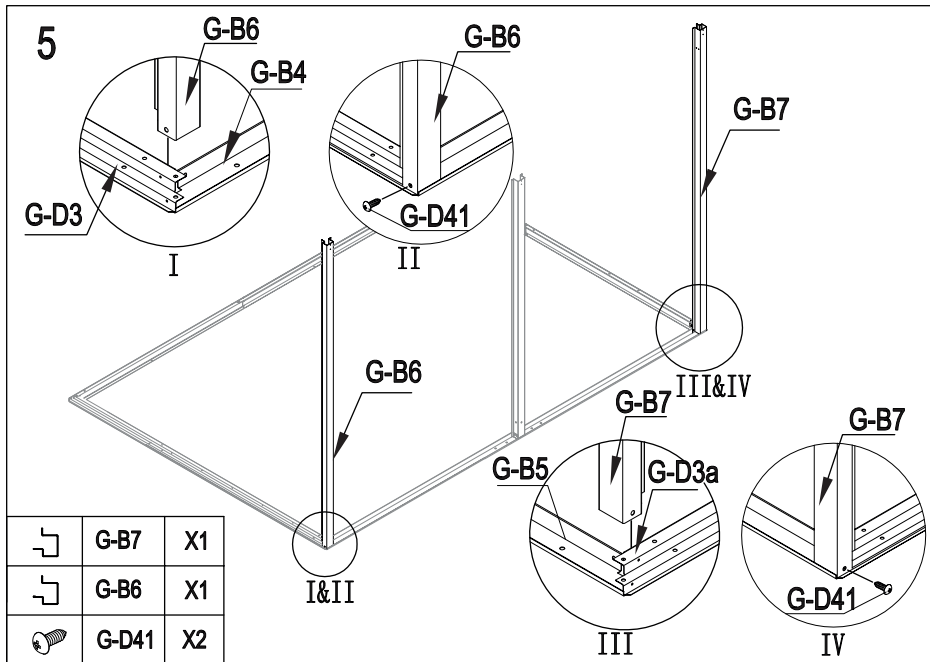
2



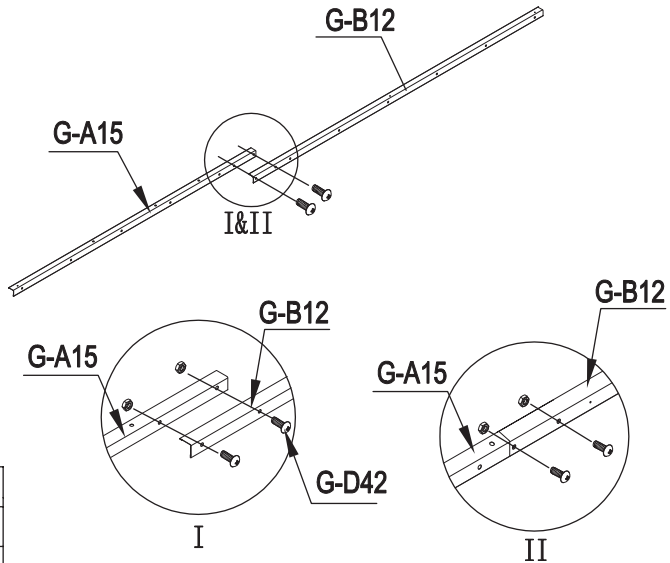
	G-D3	X1
	G-D3a	X1
	G-D3b	X2
	G-D41	X16





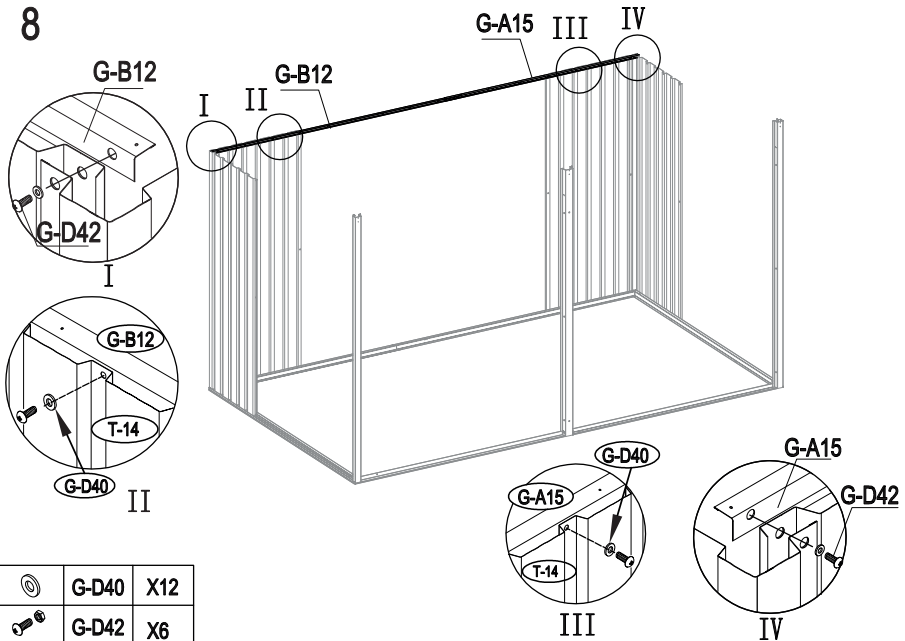


7



	G-A15	X1
	G-B12	X1
	G-D42	X2

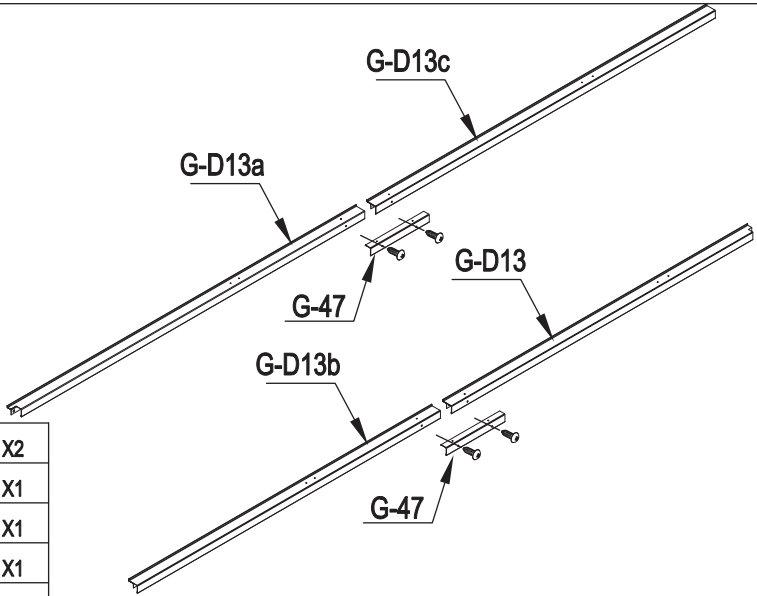
8



	G-D40	X12
	G-D42	X6

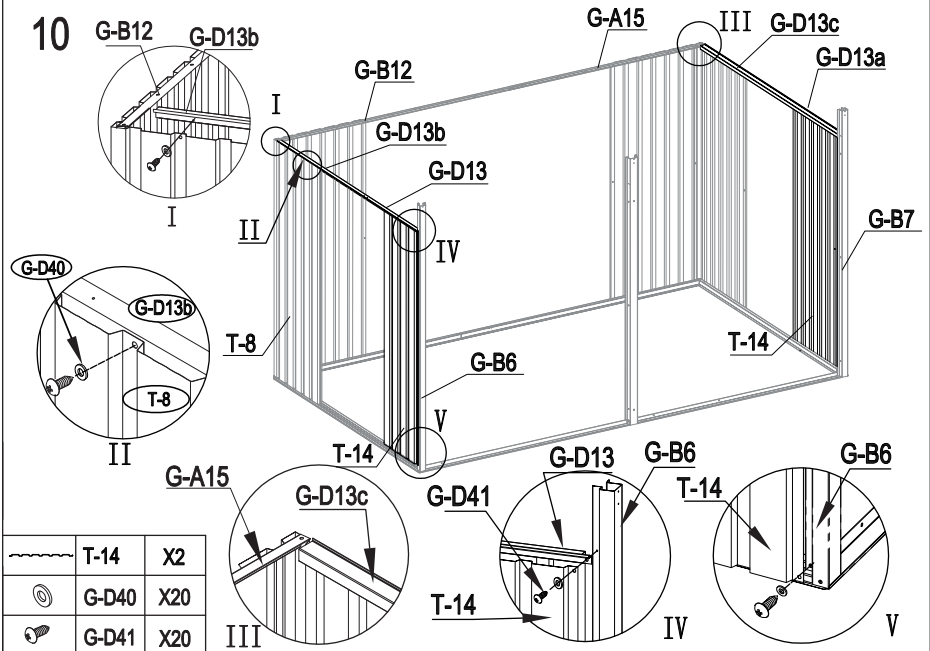


9



	G-47	X2
	G-D13	X1
	G-D13a	X1
	G-D13b	X1
	G-D13c	X1
	G-D41	X4

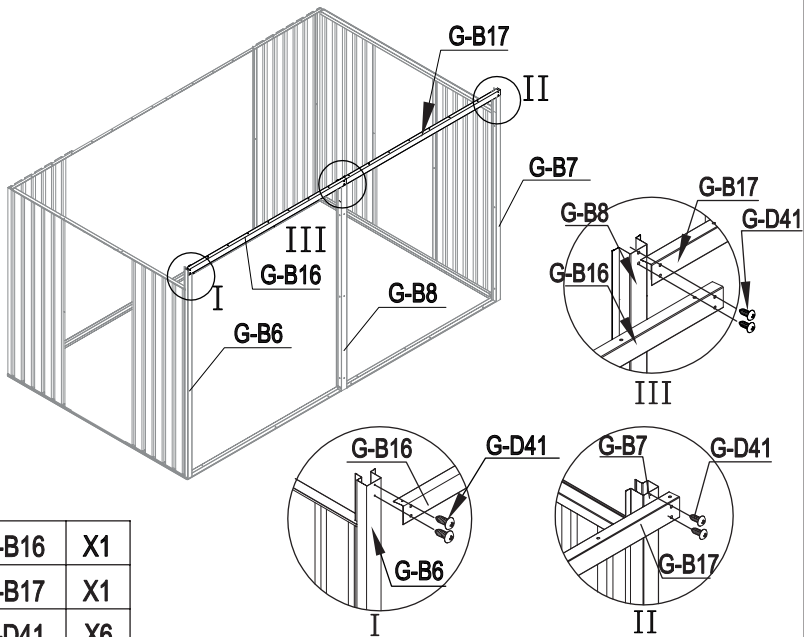
10



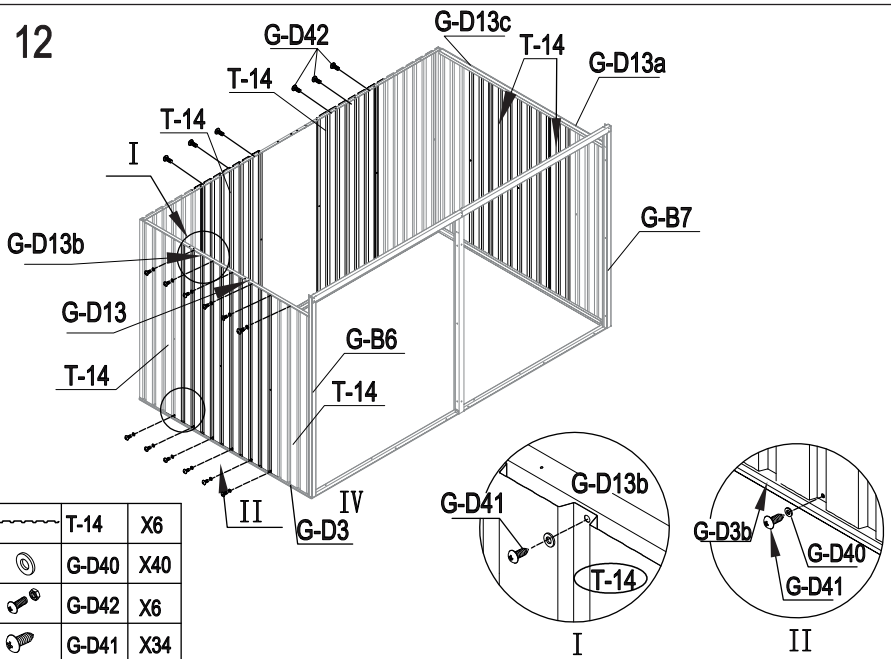
	T-14	X2
	G-D40	X20
	G-D41	X20



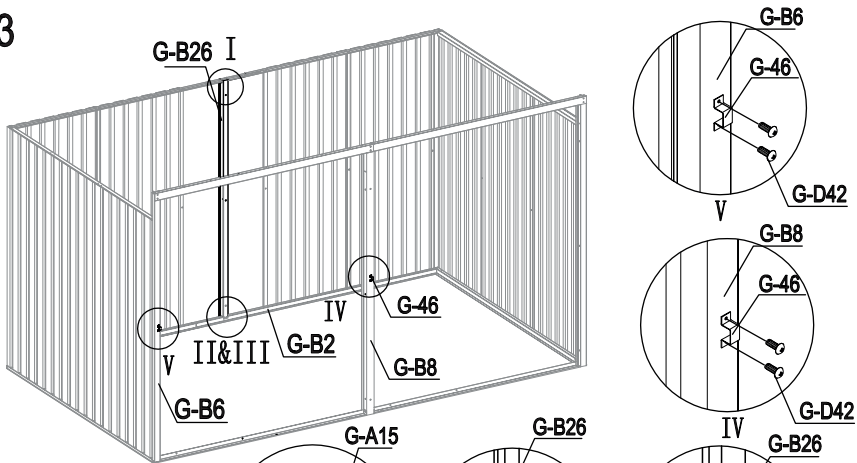
11



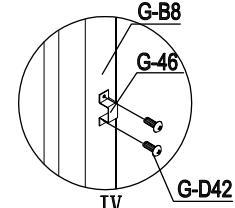
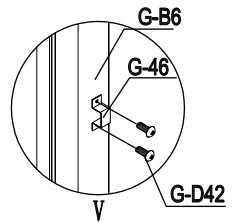
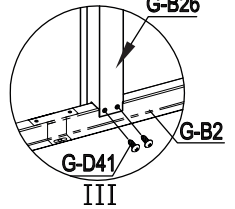
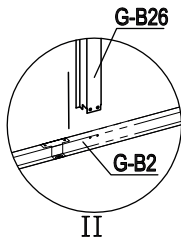
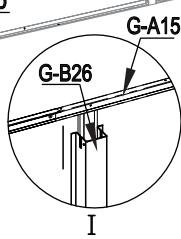
12



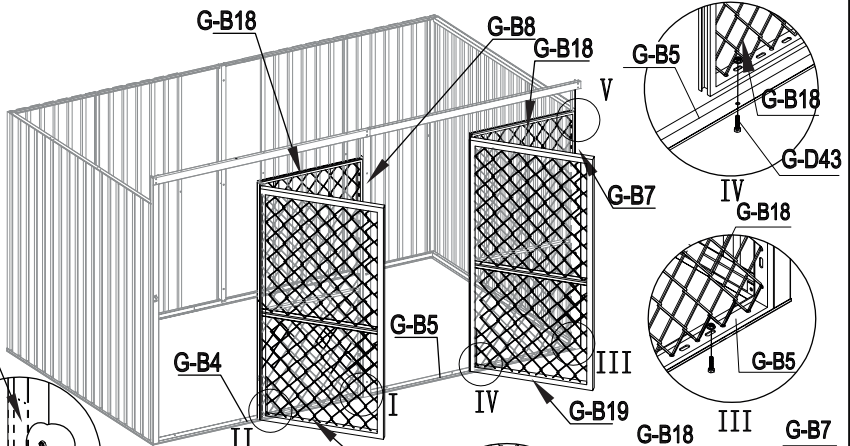
13



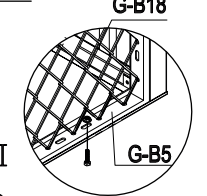
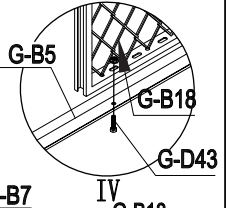
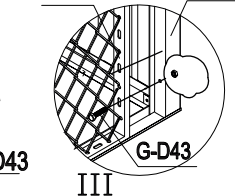
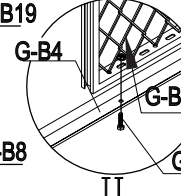
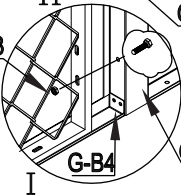
	G-B26	X1
	G-46	X2
	G-D42	X4
	G-D41	X2



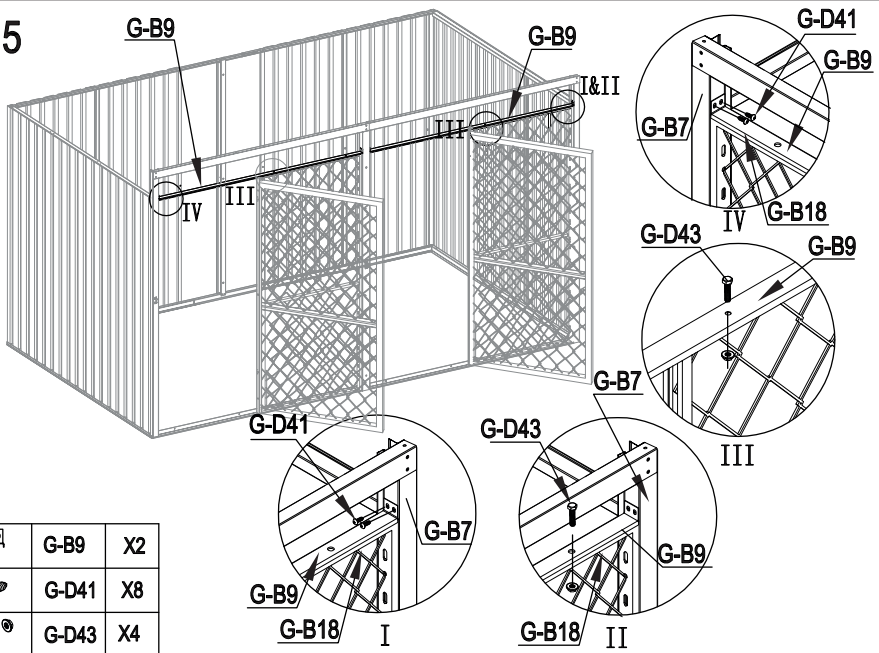
14



	G-B19	X2
	G-B18	X2
	G-D43	X10

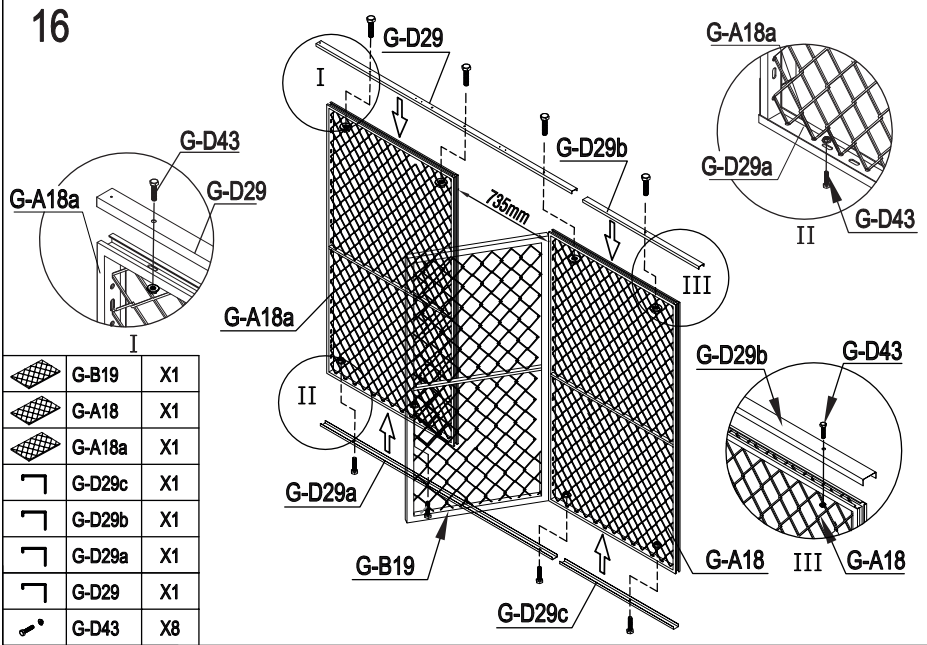


15



	G-B9	X2
	G-D41	X8
	G-D43	X4

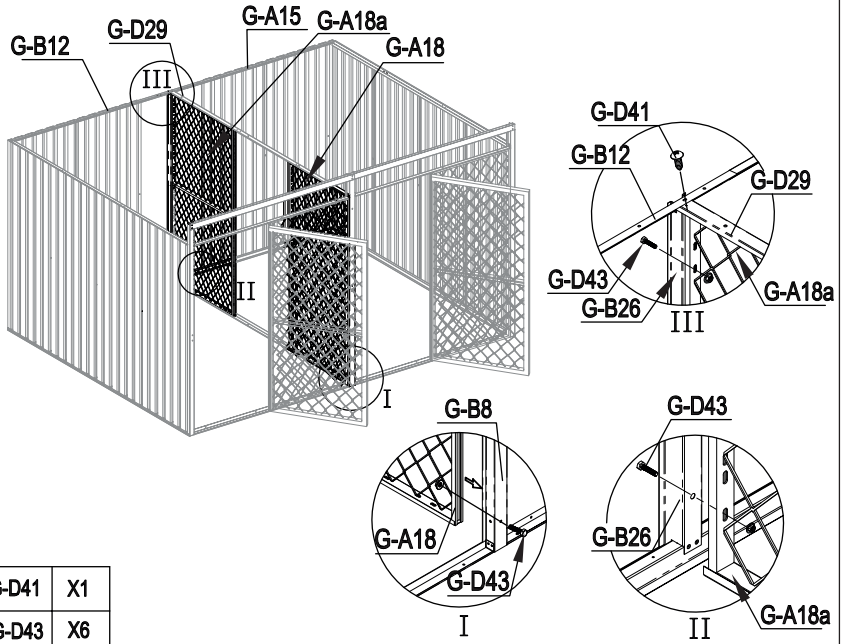
16



	G-B19	X1
	G-A18	X1
	G-A18a	X1
	G-D29c	X1
	G-D29b	X1
	G-D29a	X1
	G-D29	X1
	G-D43	X8

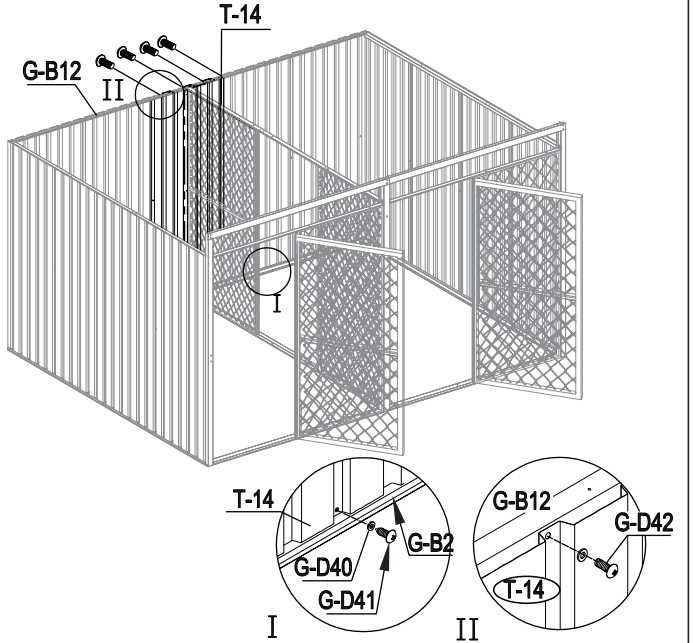


17



	G-D41	X1
	G-D43	X6

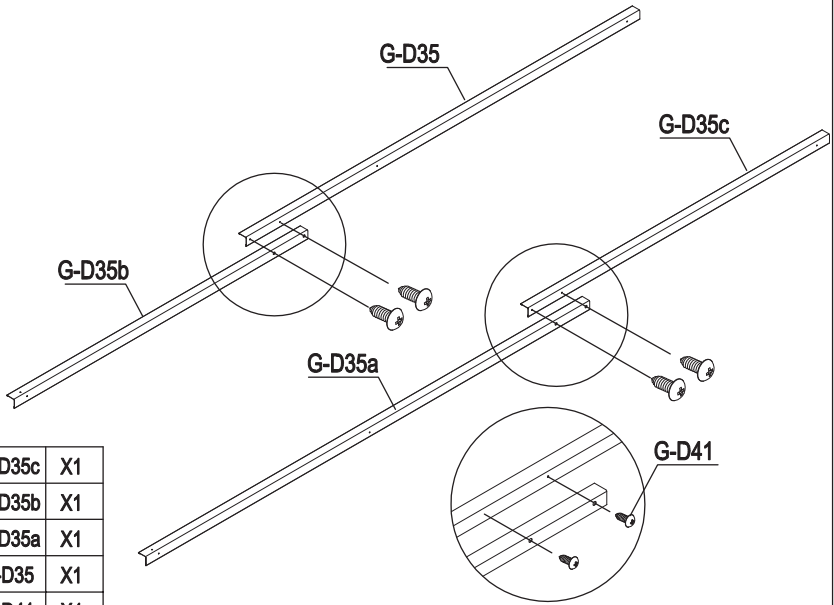
18



	T-14	X1
	G-D40	X8
	G-D41	X4
	G-D42	X4

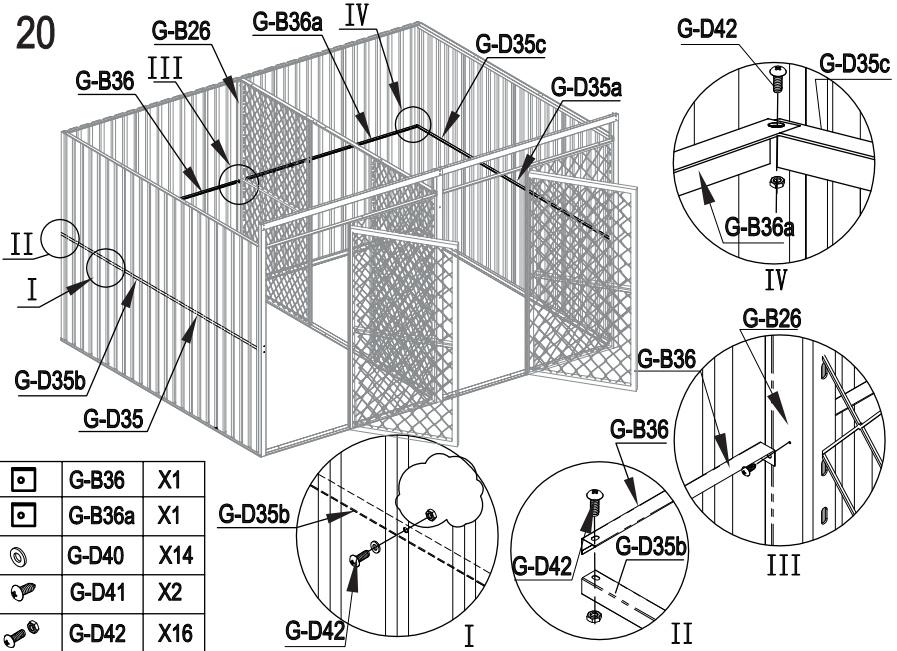


19



	G-D35c	X1
	G-D35b	X1
	G-D35a	X1
	G-D35	X1
	G-D41	X4

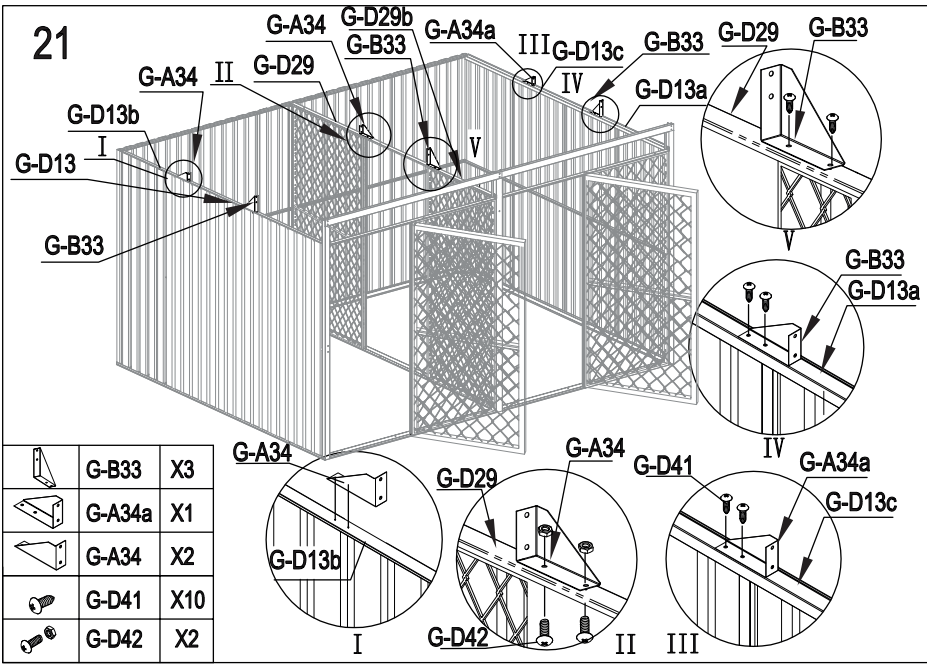
20



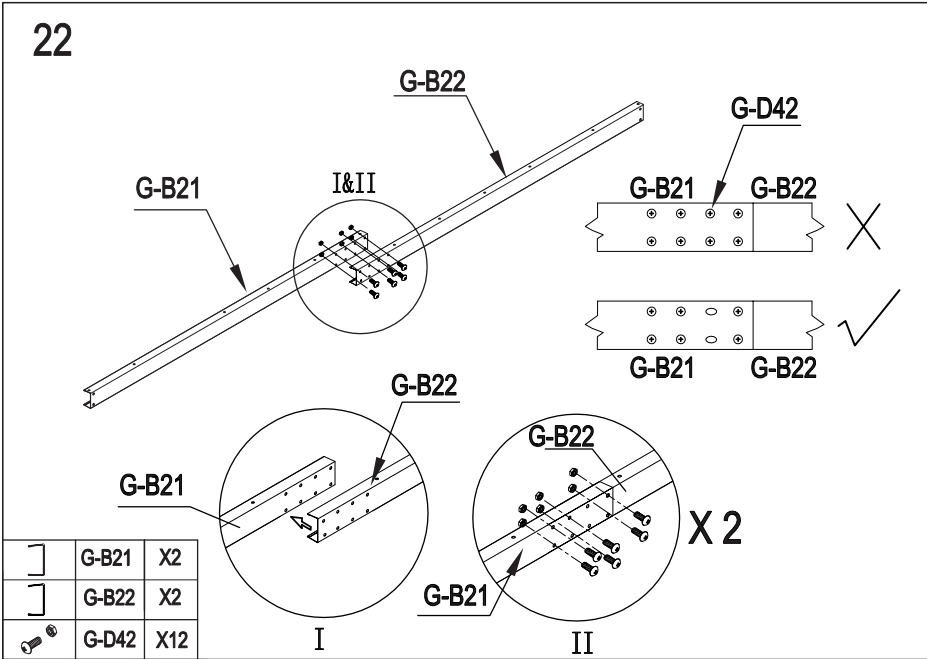
	G-B36	X1
	G-B36a	X1
	G-D40	X14
	G-D41	X2
	G-D42	X16



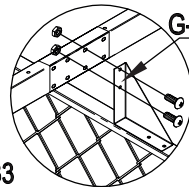
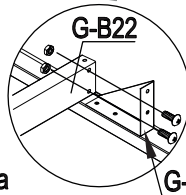
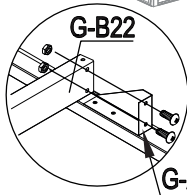
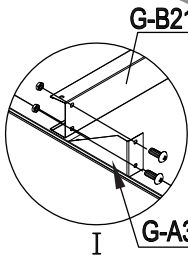
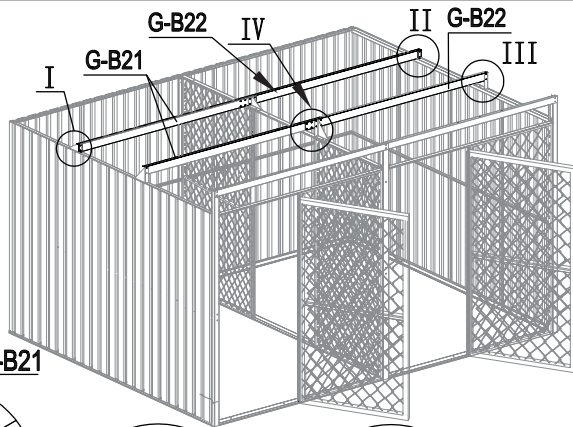
21



22



23



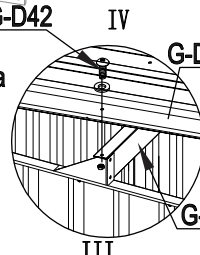
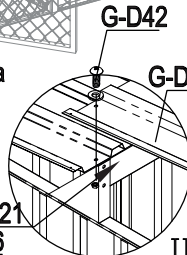
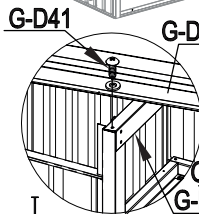
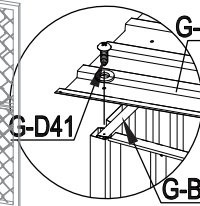
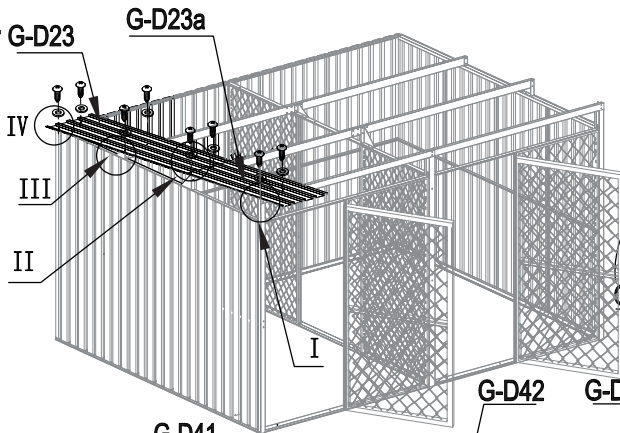
	G-D42	X12
--	-------	-----

II

III

IV

24



	G-D23a	X1
	G-D23	X1
	G-D40	X8
	G-D42	X6
	G-D41	X2

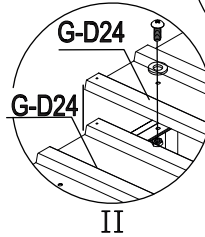
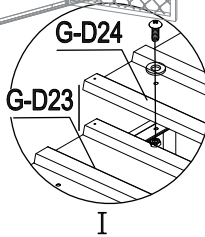
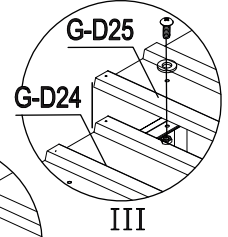
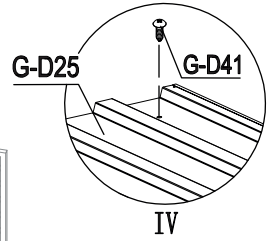
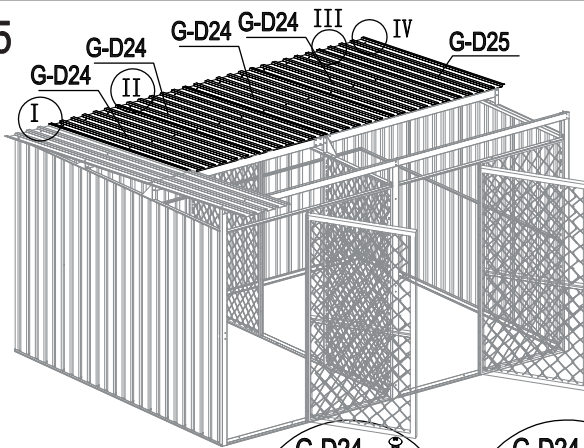
I

II

III

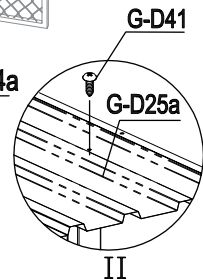
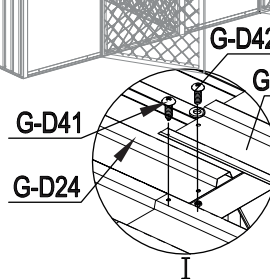
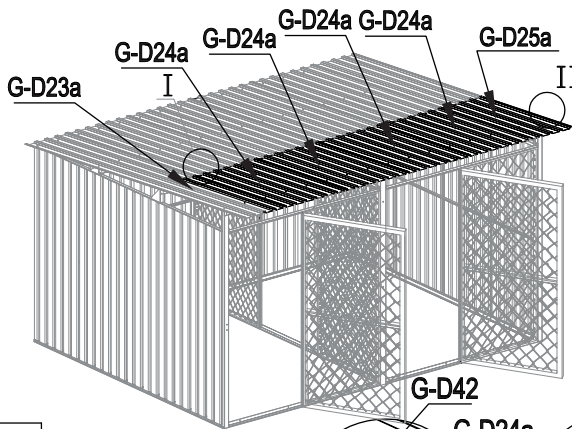


25



	G-D25	X1
	G-D24	X4
	G-D40	X28
	G-D41	X1
	G-D42	X27

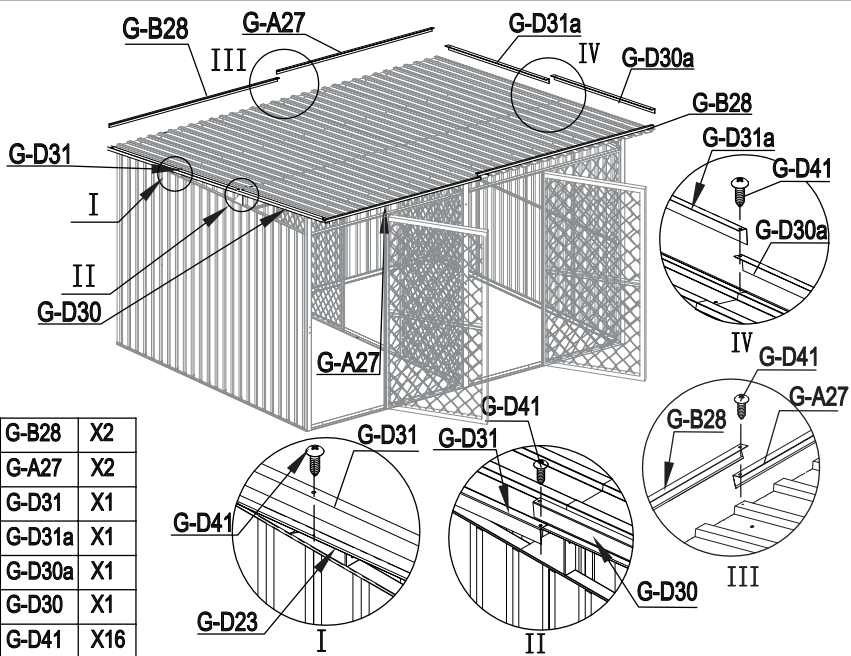
26



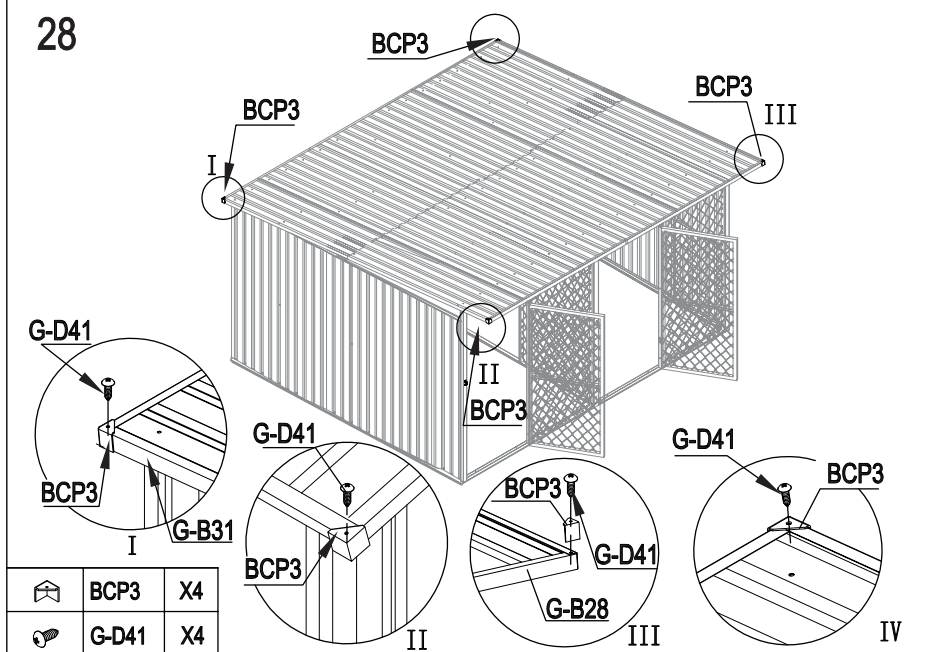
	G-D24a	X4
	G-D25a	X1
	G-D40	X28
	G-D42	X27
	G-D41	X6



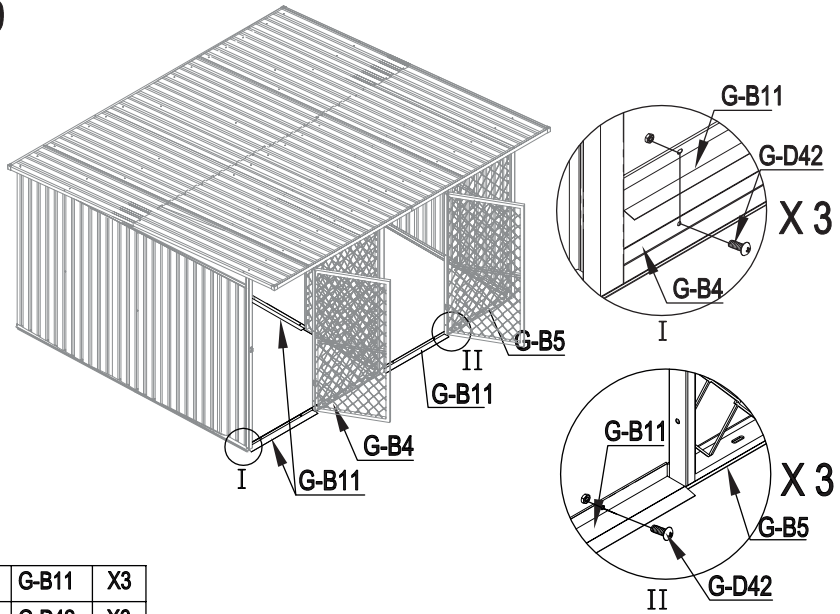
27



28



29



۲۷

