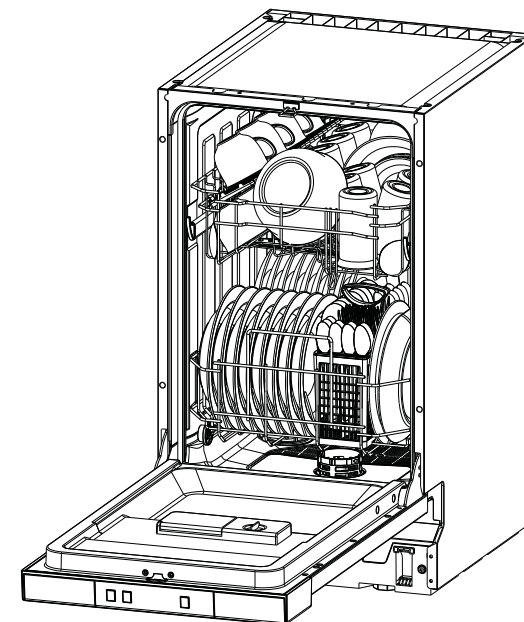


NÁVOD NA POUŽITIE UMÝVAČKY RIADU

GI52040X





Prečítajte si tento návod na použitie

Vážený zákazník,
prečítajte si pozorne informácie pre používateľa a návod si odložte pre použitie v budúcnosti. Odovzdajte ho prípadnému ďalšiemu majiteľovi spotrebiča.

Táto príručka obsahuje časti o bezpečnostných pokynoch, návod na obsluhu, návod na inštaláciu a tipy pre riešenie problémov, atď.

Pred použitím umývačky riadu si pozorne prečítajte tento návod. Toto vám pomôže správne používať a náležite udržiavať umývačku riadu.



B Skôr ako zavoláte do servisu

Časť o odstraňovaní problémov vám môže pomôcť vyriešiť niektoré bežné problémy svojpomocne, aby ste nemuseli žiadať o pomoc profesionálnych technikov.



POZNÁMKA:

Výrobca môže vykonávať zmeny bez predchádzajúceho upozornenia v zmysle dodržiavania politiky neustáleho vývoja a aktualizácie produktu.

1) Bezpečnostné informácie.....	1-2
2) Likvidácia	2
3) Návodna obsluhu.....	3-4
Ovládací panel.	3
Funkcie umývačky riadu.....	4
4) Pred prvým použitím.	4-9
Zmäkčovač vody.	4
Plnenie soli do zmäkčovača	5
Plnenie dávkovača leštidla.....	6
Funkcia čistiaceho prostriedku.....	7
5) Plnenie košov umývačky	10-13
6) Spustenie umývacieho programu	14-15
Tabuľka umývacích cyklov.	14
Zapnutie spotrebiča	14
Zmena programu	15
Zabudli ste pridať riad.	15
7) Údržba a čistenie.....	16-18
8) Inštalácia.....	18-21
Umiestnenie a vyrovnávanie.....	18-19
Pripojenie na vodu a elektrickú sieť.....	19-21
9) Tipy na riešenie problémov	21-25
Chybové kódy.....	21
Skôr ako zavoláte do servisu.	22-23
Technické údaje.....	24-25

1. Bezpečnostné informácie

VAROVANIE!

Pri používaní umývačky riadu dodržiavajte základné bezpečnostné opatrenia vrátane nasledujúcich:

VAROVANIE! SPRÁVNE POUŽÍVANIE

- Nesedzte ani nestojte na dvierkach alebo koši umývačky riadu.
- Nedotýkajte sa ohrevného telesa počas prevádzky alebo bezprostredne po nej.
- Nepoužívajte umývačku riadu, pokiaľ nie sú správne namontované všetky krycie panely. Ak je umývačka riadu v prevádzke, dvierka veľmi opatrne otvorte. Je tu riziko, že voda vystrekne von.
- Keď sú dvierka otvorené, nekladte na ne žiadne ťažké predmety ani nestojte na nich. Spotrebič sa môže prevrátiť dopredu.
- Keď ukladáte riad na umývanie:
 - Umiestnite ostré predmety tak, aby nedošlo k poškodeniu tesnenia dverí;
 - Vložte ostré nože rukoväťami nahor, aby ste sa vyhli riziku porezania;
 - Varovanie: Nože a iné predmety s ostrými hrotmi musia byť do koša vložené s ostrím smerom dole alebo umiestnené vo vodorovnej polohe.
- Keď používate umývačku riadu, mali by ste zabrániť kontaktu plastových predmetov s ohrevným telesom.
- Po skončení umývacieho cyklu skontrolujte, či je prázdny dávkovač čistiaceho prostriedku.
- Neumývajte plastové predmety, pokiaľ nie sú označené značkou na umývanie v umývačke riadu. Pre plastové predmety, ktoré nie sú takto označené, skontrolujte odporúčania výrobcu.
- Používajte čistiace prostriedky a oplachovacie prísady, ktoré sú určené len pre automatické umývačky riadu. V umývačke riadu nikdy nepoužívajte mydlo, prostriedky na pranie alebo čistiace prostriedky na ručné umývanie riadu.
- Ďalšie prostriedky na odpojenie od siete musia byť zabudované v pevnom vedení pričom vzdialenosť medzi živými kontaktmi musí byť najmenej 3 mm.
- Čistiace prostriedky a leštidlá držte mimo dosahu detí. Keď sú otvorené dvierka umývačky riadu, deti nepúšťajte k nej, pretože vo vnútri môže zostať zvyšok čistiaceho prostriedku.
- Deti by mali byť pod dozorom, aby sa nemohli hrať so spotrebičom.
- Tento výrobok nie je určený na používanie osobami (vrátane detí) s obmedzenými fyzickými, zmyslovými alebo duševnými schopnosťami alebo nedostatkom skúseností a znalostí, ak tieto osoby nie sú pod dohľadom alebo nie sú riadne poučené o použití spotrebiča zo strany osoby zodpovednej za ich bezpečnosť.
- Čistiace prostriedky do umývačiek riadu sú silne zásadité. Požitie takéhoto prostriedku, môže byť veľmi nebezpečné. Vyvarujte sa kontaktu s pokožkou a očami a ak sú dvierka otvorené deti nepúšťajte do blízkosti umývačky riadu.
- Dvierka nenechávajte otvorené, pretože sa tým zvyšuje možnosť, že sa o ne zakopne.
- Ak je napájací kábel poškodený, musí ho vymeniť výrobca, zákaznícky servis výrobcu alebo podobne kvalifikovaná osoba, aby sa zabránilo nebezpečenstvu.
- Obalové materiály zlikvidujte správnym spôsobom.

- Počas inštalácie nesmie byť napájací kábel nadmerne alebo nebezpečne ohnutý či sploštený.
- Nezasahujte do ovládacích prvkov.
- Spotrebič by sa mal pripojiť k vodovodnej sieti pomocou nových hadíc. Staré hadice znovu nepoužívajte.
- Dbajte na to, aby koberec neblokoval otvory naspodku spotrebiča.
- Umývačku riadu používajte iba na účel, na ktorý je určená.
- Umývačka riadu je určená iba na použitie v interiéri.
- Umývačka riadu nie je určená na komerčné použitie. Tento spotrebič je určený na použitie v domácnostiach a v podobných pracovných a obytných priestoroch.

PREČÍTAJTE SI A DODRŽUJTE TIETO BEZPEČNOSTNÉ POKYNY A STAROSTLIVO SI USCHOVAJTE TENTO NÁVOD

2. Likvidácia



Obalový materiál z umývačky riadu zlikvidujte správnym spôsobom. Všetky obalové materiály sú recyklovateľné. Plastové časti sú označené štandardnými medzinárodnými skratkami: (napr. PS pre polystyrén, výplňový materiál)

Toto zariadenie je označené v súlade s Európskou smernicou 2012/19/EÚ o odpade z elektrických a elektronických zariadení -OEEZ. Táto smernica stanovuje rámec pre vrátenie a recykláciu starých spotrebičov platný v celej EÚ.

VAROVANIE!

Obalový materiál môže byť nebezpečný pre deti!

Ak chcete zlikvidovať obal a spotrebič, zjdite do recyklačného strediska. Odrežte napájací kábel a znefunkčnite zatvárací mechanizmus dverí.

Kartónové obaly sú vyrobené z recyklovaného papiera a musia byť odnesené do zberu starého papiera na recykláciu.

Zabezpečením správnej likvidácie tohto výrobku pomôžete zabrániť možným negatívnym dopadom na životné prostredie a ľudské zdravie, ku ktorým by mohlo dôjsť v prípade nesprávnej likvidácie tohto výrobku.

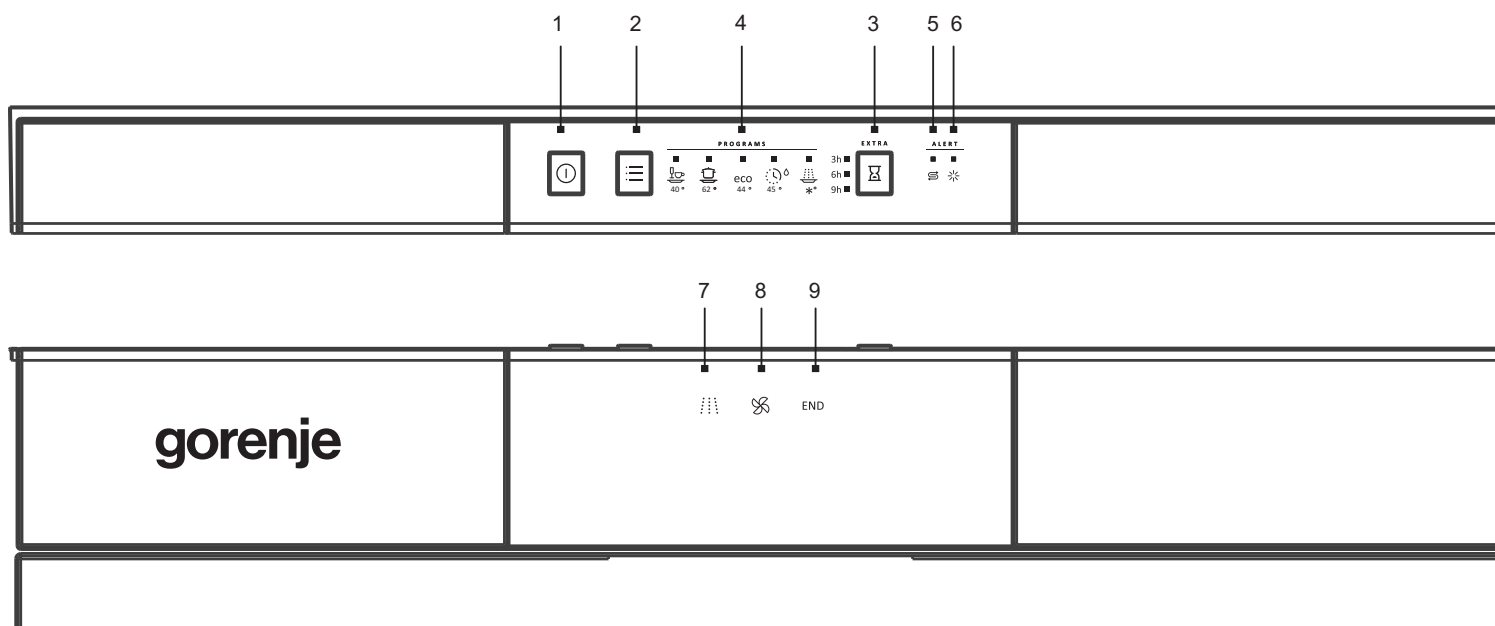
Podrobnejšie informácie o recyklácii tohto výrobku vám poskytne obecný úrad a spoločnosť pre likvidáciu domového odpadu.

DÔLEŽITÉ!

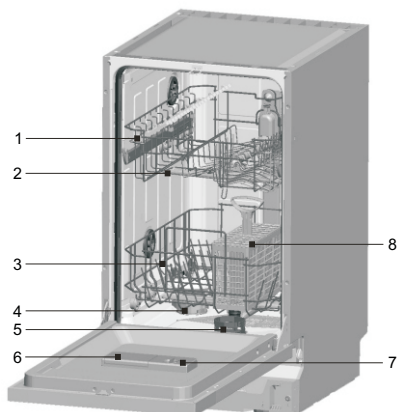
Na dosiahnutie najlepšieho výkonu umývačky riadu, je potrebné si pred prvým použitím prečítať všetky prevádzkové pokyny.

3. Návod na obsluhu

Ovládací panel



1. Hlavný vypínač: na zapnutie/vypnutie (on/off) napájania.
2. Tlačidlo Program: stlačte tlačidlo pre výber vhodného programu. Kontrolka príslušného programu bude svietiť, aby indikovala, ktorý UMÝVACÍ CYKLUS bol zvolený.
3. Tlačidlo odloženého štartu: ODLOŽENÝ ŠTART vám umožní automaticky odložiť spustenie ktoréhokoľvek cyklu až o 9 hodín.
4. Kontrolné svetlo programu: keď vyberiete umývací program, rozsvieti sa príslušná kontrolka.
5. Kontrolka doplnenia soli: kontrolka sa rozsvieti v prípade potreby doplnenia zmäkčovacej soli.
6. Kontrolka doplnenia leštidla: kontrolka sa rozsvieti, keď je potrebné dávkovač doplniť leštidlom.
7. Kontrolka umývania: Svieti, keď umývačka riadu umýva.
8. Kontrolka sušenia: Svieti, keď umývačka riadu suší.
9. Kontrolka ukončenia programu: Rozsvieti sa po ukončení umývacieho cyklu.
10. Potom, keď zvolíte požadovaný program, zatvorte dverka. Umývačka je vo funkčnom stave.



Pohľad spredu

- | | |
|---|---------------------------------|
| 1 | Horný kôš |
| 2 | Ostrekovacie ramená |
| 3 | Spodný kôš |
| 4 | Zmäkčovač vody |
| 5 | Kôš na príbor |
| 6 | Dávkovač čistiaceho prostriedku |
| 7 | Dávkovač leštidla |

4. Pred prvým použitím

Pred prvým použitím umývačky riadu:

- Nastavte zmäkčovač vody
- Do nádoby na soľ nalejte 500 ml vody a potom pridajte soľ do umývačiek riadu
- Naplňte dávkovač leštidla
- Funkcia čistiaceho prostriedku

A. Zmäkčovač vody

Zmäkčovač vody je určený na odstránenie minerálov a solí z vody, ktoré môžu mať škodlivý alebo nežiaduci účinok na prevádzku spotrebiča. Čím vyšší je obsah týchto minerálov a solí, tým je voda tvrdšia. Zmäkčovač by mal byť nastavený podľa tvrdosti vody vo vašej oblasti. Váš miestny dodávateľ vody vám poradí ohľadne tvrdosti vody vo vašej oblasti.

Nastavenie

Množstvo použitej soli je možné nastaviť od H0 do H7.

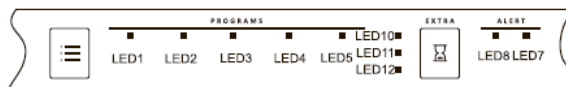
Ak je nastavená hodnota H0, soľ nie je potrebná.

- Získajte informácie o tvrdosti vody vo vašej domácnosti. Váš miestny dodávateľ vody vám s tým pomôže.
- V tabuľke tvrdosti vody sa nachádzajú hodnoty na nastavenie.
- Zatvorte dvierka.
- Zapnite spotrebič.
- Podržte stlačené tlačidlo „Odloženého štartu“ a potom stlačte na 5 sekúnd tlačidlo „Program“. Akustický signál zaznie raz a rozsvieti sa kontrolka.

(V tabuľke nájdete tvrdosť vody a kontrolné svetlo stavu: továrenské nastavenie je H4.)

Ak chcete zmeniť nastavenie:

- Stlačte tlačidlo "Odloženého štartu".
Po každom stlačení tlačidla sa nastavená hodnota zvýši o jednu úroveň; keď sa dosiahne hodnota H7, potom nastavenie skočí späť na H0 (vypnuté).
- Stlačte tlačidlo "Program". Vybraté nastavenie bolo teraz uložené.



Tabuľka tvrdosti vody a kontrolných svetiel stavu

Tvrdosť vody		Mmol/l	Nastavenie hodnoty na umývačke	Kontrolka stavu (LED10+LED11+LED12)
°Clark	Rozsah			
0-8	mäkká	0-1,1	H0	svieti+svieti+svieti
9-10	mäkká	1,2-1,4	H1	svieti+svieti+bliká
11-12	stredná	1,5-1,8	H2	svieti+bliká+svieti
13-15	stredná	1,9-2,1	H3	svieti+bliká+bliká
16-20	stredná	2,2-2,9	H4	bliká+svieti+svieti
21-26	tvrdá	3,0-3,7	H5	bliká+svieti+bliká
27-38	tvrdá	3,8-5,4	H6	bliká+bliká+svieti
39-62	tvrdá	5,5-8,9	H7	bliká+bliká+bliká

B. Plnenie soli do zmäkčovača

Vždy používajte soľ špeciálne určenú pre umývačky riadu.

POZNÁMKA: Ak váš model nemá zmäkčovač vody, môžete túto časť preskočiť

ZMÄKČOVAČ VODY

Tvrdosť vody je rôzna v závislosti od oblasti. Ak sa v umývačke riadu použije tvrdá voda, na riade a príbore sa vytvoria usadeniny.

Spotrebič je vybavený špeciálnym zmäkčovacím zariadením, ktoré používa soli špeciálne určené na odstránenie vápnika a minerálov z vody.

Zásobník soli sa nachádza pod spodným košom a mal by sa plniť nasledujúcim spôsobom:

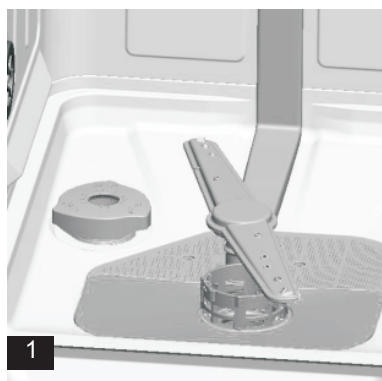
Pozor!

Používajte len soľ špeciálne určenú pre umývačky riadu! Akýkoľvek iný typ soli, ktorá nie je špeciálne určená na použitie v umývačke, najmä kuchynská soľ, poškodí zmäkčovacie zariadenie. Výrobca neposkytuje žiadnu záruku v prípade poškodenia v dôsledku použitia nevhodnej soli a tiež nezodpovedá za prípadne vzniknuté škody.

Soľ plňte až tesne pred spustením niektorého z kompletných umývacích programov.

Tým zabránite usadzovaniu nerozpustených zrní soli alebo slanej vody v spodnej časti spotrebiča, čo by viedlo po čase ku korózii.

Po prvom umývacom cykle kontrolka na ovládacom paneli zhasne.



A. Vyberte spodný koš a odskrutkujte uzáver zo zásobníka soli, **1**

B. Ak plníte zásobník prvýkrát, naplňte 2/3 jeho objemu vodou (okolo 500 ml). **2**

- C. Umiestnite koniec lievika (súčasť dodávky) do otvoru a nasypete približne 2 kg soli. Je normálne, ak malé množstvo vody vytečie zo zásobníka soli.
- D. Opatrne zaskrutkujte uzáver späť na miesto.
- E. Kontrolka soli zvyčajne zhasne za 2-6 dní po naplnení zásobníka soľou

POZNÁMKA: 1. Zásobník soli musíte doplniť keď sa rozsvieti kontrolka doplnenia soli na ovládacom paneli. Aj keď je zásobník dostatočne naplnený, kontrolka nemusí zhasnúť pred úplným rozpustením soli. Ak na ovládacom paneli nie je kontrolka doplnenia soli (na niektorých modeloch), môžete odhadnúť čas doplnenia soli do zmäččovača podľa počtu cyklov, ktoré umývačka absolvovala (pozrite si nasledujúcu schému).

2. Ak dôjde k rozliatiu soľného roztoku, môže sa na jeho odstránenie spustiť oplachovací program.

C. Plnenie dávkovača leštidla

Funkcia leštidla

Leštidlo sa pridáva automaticky počas posledného oplachovania, ktoré zaisťuje dôkladné oplachovanie, odstraňovanie škvŕn a dobré výsledky sušenia.

Pozor!

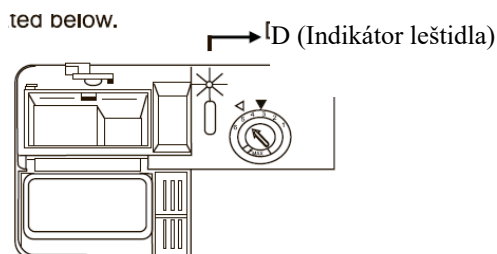
Používajte len značkové leštidlá pre umývačky riadu. Do dávkovača leštidla nikdy nedávajte iné prostriedky (napr. čistiaci prostriedok na riad, tekutý prací prostriedok) Môžu poškodiť spotrebič.

Kedy doplniť dávkovač leštidla

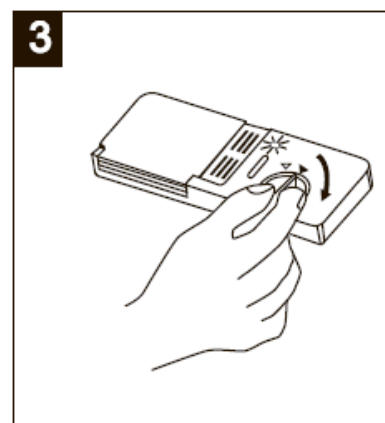
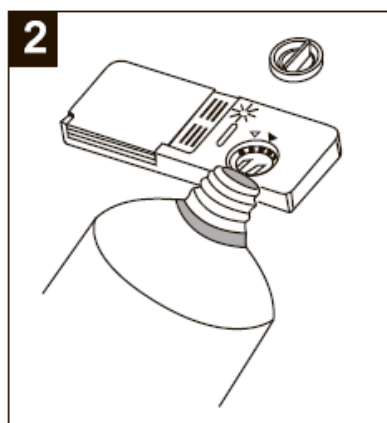
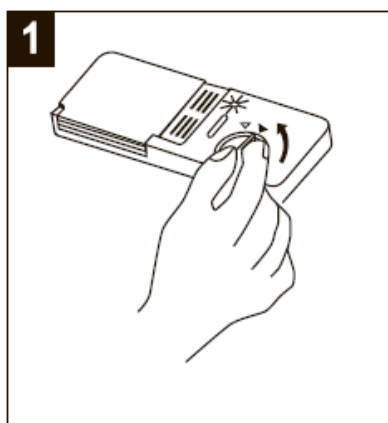
Ak na ovládacom paneli nesvieti žiadna kontrolka pre doplnenie leštidla, môžete odhadnúť množstvo leštidla podľa farby optického indikátora „D“, ktorý sa nachádza vedľa uzáveru. Keď je zásobník leštidla plný, celý indikátor bude tmavý. Keď sa množstvo leštidla znižuje, veľkosť tmavej bodky sa znižuje. Nikdy nenechajte klesnúť úroveň leštidla pod ¼ naplnenia.

Keď leštidla ubúda, mení sa aj veľkosť čiernej bodky na indikátore, ako je uvedené nižšie.

- Plný
- ¾ plný
- ½ plný
- ¼ plný – nutné doplniť kvôli zamedzeniu tvorby škvŕn
- Prázdny



DÁVKOVAČ LEŠTIDLA



- 1** Ak chcete otvoriť dávkovač, otočte uzáver v smere šípky „open“ (doľava) a vyberte ho.
- 2** Nalejte leštidlo do dávkovača, dávajte pozor, aby ste ho nepreplnili.
- 3** Nasadte uzáver zarovnaním so šípkou „open“ a otočte ho v smere šípky „close“ (doprava).

Leštidlo sa uvoľňuje počas záverečnej fázy oplachovania, aby sa zabránilo tvorbe kvapôčok vody na riade, ktoré môžu zanechať škvrny a šmuhy. Zlepšuje aj sušenie tým, že umožňuje, aby voda stiekla z riadu. Umývačky riadu sú navrhnuté tak, aby používali tekuté leštidlá. Dávkovač leštidla sa nachádza na vnútornej strane dvierok, vedľa dávkovača čistiaceho prostriedku.

Ak chcete naplniť dávkovač, otvorte uzáver a nalejte leštidlo do dávkovača, až kým indikátor stavu hladiny úplne nestmavne. Objem zásobníka leštidla je približne 140 ml.

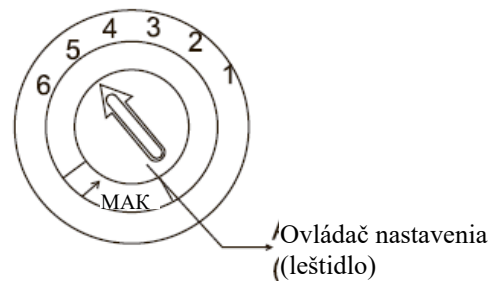
Dávajte pozor, aby ste dávkovač nepreplnili, pretože by to mohlo spôsobiť nadmerné penenie. Utrite akúkoľvek rozliatu tekutinu vlhkou handričkou. Pred zatvorením dvierok umývačky, nezabudnite nasadiť uzáver.

Pozor!

Poutierajte savou handričkou zvyšky leštidla, ktoré sa rozliali počas plnenia. Tým zabránite nadmernému peneniu počas ďalšieho umývania.

Nastavenie dávkovača leštidla

Dávkovač leštidla má štyri alebo šesť nastavení. Vždy začnite nastavením dávkovača na "4". Ak sa vyskytnú problémy so škvrnami a nedostatočným sušením, zvýšte množstvo leštidla, ktoré pridáte tak, že odstránite uzáver s dávkovača a potom otočíte regulátor do polohy "5". Ak riad ešte stále nie je poriadne vysušený alebo sú na ňom škvrny, nastavte regulátor o jedno číslo vyššie, až dovtedy kým riad nebude bez škvŕn. Továrenske nastavenie dávky je na 5.



POZNÁMKA: Zvýšte dávku, ak po umytí zostávajú kvapky vody alebo vápencové škvrny na riade. Znížte ju, ak vznikajú lepkavé belavé škvrny na riade alebo modrastý film na skle alebo čepeliach nožov.

D. Funkcia čistiaceho prostriedku

Čistiace prostriedky s chemickými prísadami sú potrebné na odstraňovanie nečistôt, ich rozloženie a vyplavenie z umývačky. Väčšina komerčne dostupných prostriedkov je vhodných pre tento účel.

Koncentrovaný čistiaci prostriedok

Na základe chemického zloženia možno čistiace prostriedky rozdeliť na dva základné typy:

- bežné, alkalické čistiace prostriedky so žieravými zložkami
- nízkoalkalické čistiace prostriedky s prírodnými enzýmami

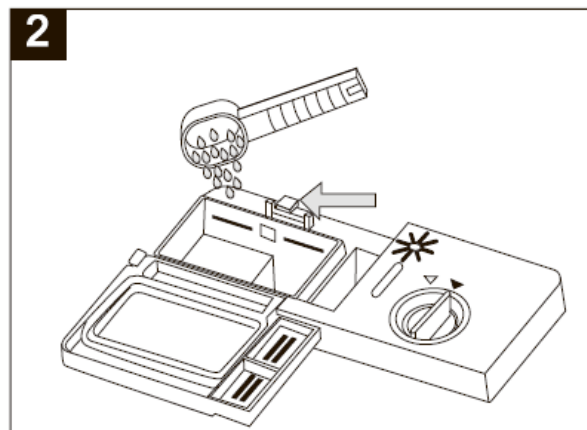
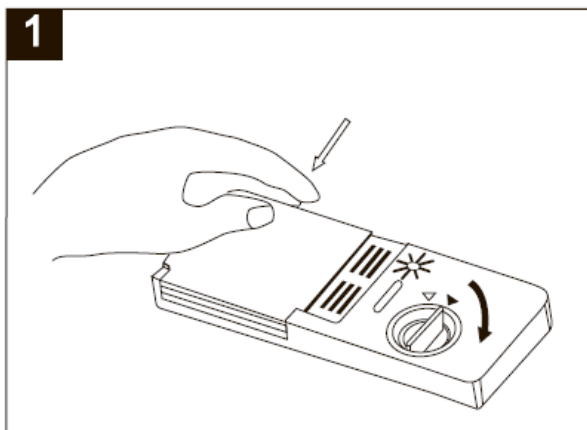
Použitie „Eco“ umývacieho programu v spojení s koncentrovanými prostriedkami znižuje kontamináciu a je vhodné pre váš riad; tieto umývacie programy sú špeciálne prispôsobené na odstraňovanie nečistôt pôsobením enzýmov koncentrovaných prostriedkov. Z tohto dôvodu môže umývací program „Eco“ s použitím koncentrovaných prostriedkov, dosiahnuť rovnaké výsledky ako pri použití „intenzívneho“ programu.

Čistiace tablety

Čistiace tablety rôznych značiek sa rozpúšťajú rôzne rýchlo. Z tohto dôvodu sa počas krátkych programov niektoré čistiace tablety nedokážu úplne rozpustiť, a tak rozvinú svoju čistiacu silu. Preto, ak používate čistiace tablety, používajte dlhé programy, aby sa zvyšky čistiaceho prostriedku úplne vyplavili.

Dávkovač čistiaceho prostriedku

Dávkovač musíte naplniť pred spustením každého umývacieho cyklu podľa pokynov v tabuľke Umývacích programov. Vaša umývačka používa menej čistiaceho prostriedku a leštidla ako bežné umývačky. Vo všeobecnosti platí, že pre jedno umývanie je potrebná jedna lyžica čistiaceho prostriedku. Taktiež platí, že viac znečistený riad vyžaduje viac prostriedku. Vždy pridajte čistiaci prostriedok tesne pred spustením umývačky. V opačnom prípade sa len namočí, ale sa správne nerozpuští.



POZNÁMKA:

- 1** Ak je kryt zatvorený: stlačte tlačidlo pre uvoľnenie. Kryt sa otvorí pomocou pružiny.
- 2** Čistiaci prostriedok pridávajte vždy tesne pred spustením umývacieho cyklu. Používajte len značkové čistiace prostriedky určené pre umývačky riadu.

⚠ VAROVANIE!
Čistiaci prostriedok je korozívny! Držte ho mimo dosahu detí.

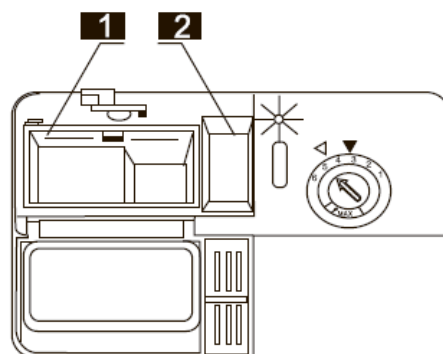
Používajte len čistiace prostriedky určené pre umývačky riadu. Udržiavajte prostriedok čerstvý a suchý. Nepoužívajte práškové prostriedky v dávkovači, ak nebudete riad ihneď umývať.

Plnenie čistiaceho prostriedku

Naplňte dávkovač s čistiacim prostriedkom.

Značka označuje úroveň plnenia, podľa obrázku vpravo:

- 1** I Miesto pre umiestnenie prostriedku na hlavné umývanie, "MIN" znamená približne 20 g čistiaceho prostriedku.
- 2** Miesto pre umiestnenie prostriedku na predumývanie, približne 5 g čistiaceho prostriedku.



Dodržiujte, prosím, odporúčania výrobcu týkajúce sa dávkovania a skladovania uvedené na obale čistiaceho prostriedku.

Zatvorte kryt a zatlačte ho, kým nezapadne na miesto.

Ak je riad veľmi znečistený, pridajte dodatočné množstvo prostriedku do komory pre prostriedok na predumytie. Prostriedok bude účinkovať vo fáze predumytia.

POZNÁMKA:

Informácie o množstve prostriedku pre jeden program nájdete na poslednej strane. Zoberte do úvahy, že sú možné rozdiely podľa stupňa znečistenia a špecifickej tvrdosti vody.

Dodržujte, prosím, odporúčania výrobcu uvedené na obale čistiaceho prostriedku.

Čistiace prostriedky

Sú 3 typy prostriedkov

1. S fosfátmi a chlóróm
2. S fosfátmi a bez chlóru
3. Bez fosfátov a bez chlóru

Bežne sú nové práškové prostriedky bez fosfátov. Nie je poskytnutá funkcia zmäkčovania vody fosfátmi. V tomto prípade odporúčame doplniť soľ do zásobníka soli, aj keď je tvrdosť vody len 6 dH. Ak sa používajú čistiace prostriedky bez fosfátov v prípade tvrdej vody, často sa objavujú biele škvrny na riade a pohároch. V tomto prípade pridajte viac prostriedku pre dosiahnutie lepších výsledkov. Prostriedky bez chlóru bielia len jemne. Silné a farebné škvrny sa úplne neodstránia. V tomto prípade zvolte program s vyššou teplotou.

5. Plnenie košov umývačky

Ak chcete dosiahnuť najlepšie výsledky umývania, postupujte podľa týchto pokynov na plnenie. Funkcie a vzhľad košov a príborových košov sa môžu líšiť v závislosti od modelu.

Upozornenie pred alebo po plnení košov umývačky riadu

Odstráňte akékoľvek veľké zvyšky potravín. Nie je nutné oplachovať riad pod tečúcou vodou. Riad umiestnite do umývačky nasledujúcim spôsobom:

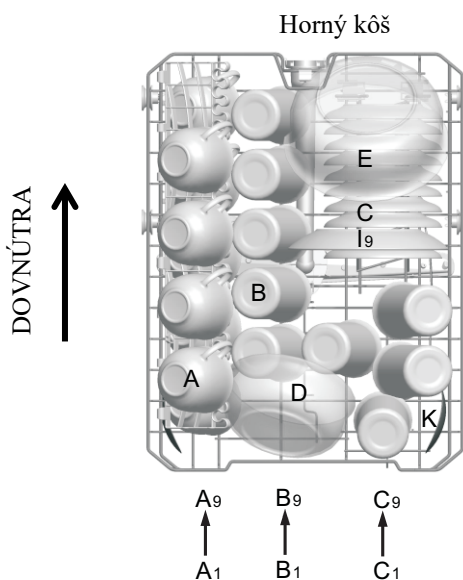
1. Predmety ako sú šálky, poháre, panvice/plechy, apod. dajte hore dnom
2. Zakrivené predmety alebo predmety s dutinami, umiestnite šikmo, aby z nich mohla vytekať voda.
3. Musia byť umiestnené bezpečne a tak, aby sa neprevrátili.
4. Nesmú brániť v otáčaní ostrekovacích ramien.

Veľmi malé predmety neumývajte v umývačke riadu, pretože môžu ľahko vypadnúť z košov.

Vyberanie riadu

Aby sa zabránilo kvapkaniu vody z horného koša do dolného koša, odporúčame, aby ste najprv vyložili spodný koš a potom vyprázdnil horný koš.

Plnenie horného koša Horný koš je navrhnutý pre jemnejší a ľahší riad ako sú poháre, kávové a čajové šálky a podšálky, ako aj taniere, malé misky a plytké panvice (ak nie sú veľmi znečistené). Riad umiestnite tak, aby sa nepohol pri zasiahnutí prúdom vody.



Horný koš	
Typ	Predmet
A	Šálky
B	Poháre
C	Podšálky
D	Servírovacia miska
E	Servírovacia miska
I	Dezertný tanierik
K	Servírovacia lyžica

Nastavenie horného koša

Ak je to potrebné, výšku horného koša môžete upraviť za účelom vytvorenia väčšieho priestoru pre väčšie kusy riadu v hornom alebo spodnom koši. Výšku horného koša môžete upraviť vložení koliesok do rôznej výšky koľajničiek. Dlhé predmety, servírovací príbor, šalátový príbor alebo nože musíte umiestniť do priehradky tak, aby neblokovali ostrekovacie ramená. Priehradku môžete sklopiť dozadu alebo vybrať, ak ju nepotrebujete.



Plnenie spodného koša

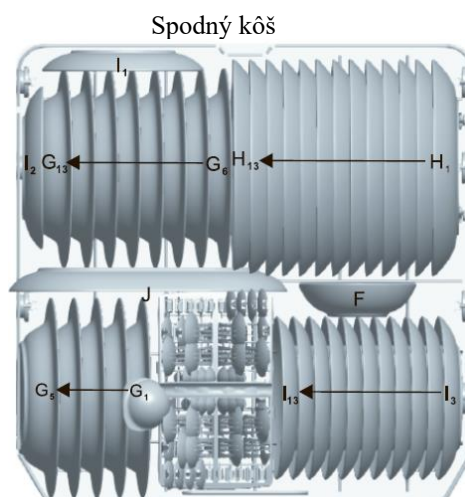
Do spodného koša odporúčame umiestniť veľké predmety, ktoré sa ťažšie čistia: hrnce, panvice, pokrievky, servírovacie riady a misky, tak ako je znázornené na obrázku nižšie.

Je vhodné umiestniť servírovací riad a pokrievky na stranu koša tak, aby nebránili otáčaniu ostrekovacích ramien.

Hrnce, servírovacie misky atď. musíte vždy umiestniť hore dnom.

Hlboké hrnce by mali byť naklonené, aby mohla voda vytiecť.

Spodný kôš je vybavený sklopnými trými pre umiestnenie veľkých alebo viacerých hrncov a panvic.

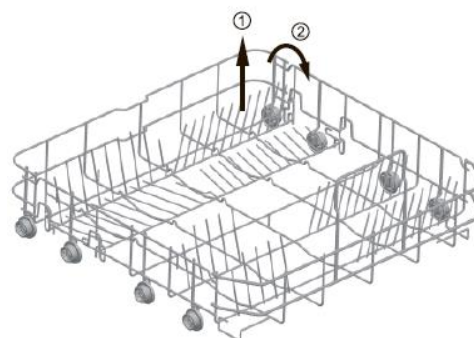


Spodný kôš	
Typ	Predmet
F	Servírovacia miska
G	Polievkový tanier
H	Plytký tanier
I	Dezertný tanierik
J	Oválny tanier

* Spodný kôš

Sklopné trne

Sklopné trne obsahujú dva diely, ktoré sú umiestnené na spodnom koši a sú navrhnuté pre umiestnenie veľkých predmetov ako sú hrnce, panvice atď. Ak je to potrebné, každú časť je možné sklopiť samostatne alebo sa dajú sklopiť naraz, aby bolo možné umiestniť veľké predmety. Sklopné trne môžete použiť po ich vyklopení hore alebo sklopení dolu.

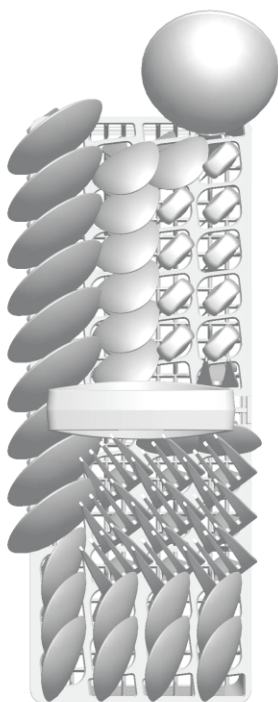


* Voliteľné

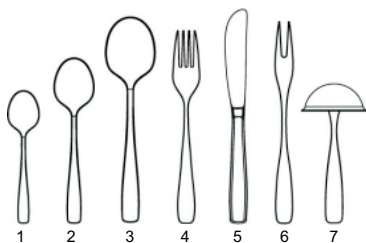
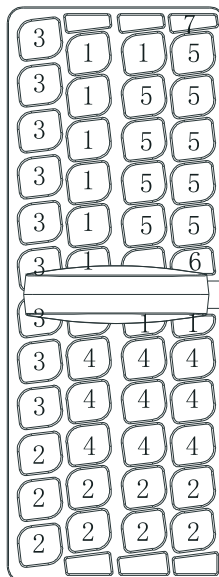
Kôš na príbor

Príbory by ste mali umiestniť do koša na príbory rúčkami dolu. Ak má kôš bočné koše, lyžičky musíte umiestniť individuálne do príslušných otvorov, hlavne dlhý príbor musíte umiestniť vodorovne v prednej časti horného koša.

Kôš na príbor



Strana dvierok



Kôš na príbor	
Typ	Predmet
1	Čajové lyžičky
2	Dezertné lyžičky
3	Polievkové lyžice
4	Vidličky
5	Nože
6	Salátová vidlička
7	Naberačka

Na umývanie v umývačke sú nasledujúce riady/príbory

Nevhodné

- Riad s drevenou, rohovinovou alebo perleťovou rukoväťou
- Plastové predmety, ktoré nie sú odolné voči teplu
- Staršie príbory s prilepenými časťami, ktoré nie sú odolné voči teplu
- Lepený príbor alebo riad
- Cínové alebo medené predmety
- Olovnaté krištáľové sklo
- Oceľové predmety podliehajúce korózii
- Drevené dosky
- Predmety vyrobené zo syntetických vlákien

VAROVANIE

Nenechajte žiadne predmety prečnievať cez dno koša.

S obmedzenou vhodnosťou Niektoré typy pohárov môžu zmatnieť po veľkom počte umývaní

Strieborné a hliníkové časti majú tendenciu počas umývania meniť farbu

Glazované vzory môžu vyblednúť, pokiaľ sa často umývajú.

POZNÁMKA: Do umývačky nekladajte predmety znečistené cigaretovým popolom, voskom, lakom alebo farbou. Ak kupujete nový riad, uistite sa, že je vhodný na umývanie v umývačke riadu.

POZNÁMKA: Neprepĺňajte umývačku riadu. K dispozícii je miesto iba pre 13 štandardných sád riadu. Nepoužívajte riad, ktorý nie je vhodný do umývačiek riadu. Je to dôležité pre dosiahnutie dobrých výsledkov a pre primeranú spotrebu elektrickej energie.

Vkladanie príborov a riadu

Pred vloženíím riadu musíte:

Odstrániť veľké zvyšky pokrmov

Zmäkčiť zvyšky spáleného jedla v panviciach

Pri vkladaní riadu a príborov nezabudnite že:

Riad a príbory nesmú brániť v rotácii ostrekovacích ramien.

Duté predmety ako sú šálky, panvice, atď. umiestnite otvorom dolu, aby z nich mohla vytecť voda.

Riad a príbory nesmú ležať na sebe ani sa vzájomne prekryvať.

- Aby ste zabránili poškodeniu pohárov, nesmú sa dotýkať.
- Veľké predmety, ktoré sa ťažko umývajú, dajte do spodného koša.
- Horný kôš je navrhnutý pre jemnejší a ľahší riad ako sú poháre, šálky na kávu a čaj.

Pozor!

Dlhé nože uložené vo zvislej polohe predstavujú možné riziko!

Dlhé a/alebo ostré predmety ako sú nože, musia byť uložené vodorovne v hornom koši.

Poškodenie skla a iného riadu

Možné príčiny:

- Druh skla alebo výrobného procesu. Chemické zloženie čistiaceho prostriedku.
- Teplota vody a trvanie programu.

Odporúčané riešenie:



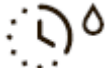

- Používajte sklo alebo porcelán, ktoré sú označené výrobcom ako vhodné do umývačky riadu.
- Používajte jemný čistiaci prostriedok podľa typu riadu. Ak je to potrebné, vyhľadajte ďalšie informácie od výrobcov čistiacich prostriedkov.
- Zvoľte program s nízkou teplotou.
- Aby ste predišli poškodeniu, vyberte sklo a príbory z umývačky čo najskôr po skončení programu.

Na konci umývania

Keď umývací cyklus skončí, zaznie akustický signál 6 krát, potom prestane. Umývačku vypnite hlavným vypínačom, zastavte prívod vody a otvorte dverka. Pred vyložením riadu počkajte niekoľko minút, aby ste nechytali horúci riad. A treba vedieť aj to, že horúci riad je náchylnejší na prasknutie. Riad taktiež lepšie uschne.

6. Spustenie umývacieho programu

Tabuľka umývacích cyklov

Program	Informácie o zvolenom cykle	Popis cyklu	Čistiaci prostriedok Predumývanie/hlavné umývanie	Prevádzková doba (min)	Energia (kWh)	Voda (l)
 Krištál	Cykľus krištál je určený na umývanie jemnejších predmetov, ktoré sú citlivé na vysoké teploty.	Hlavné umývanie (40°C) Oplachovanie Horúce oplachovanie Sušenie	20	99	0,630	10
 Intenzívny	Pre veľmi znečistený riad ako sú hrnce, panvice, kastróly a riad so zaschnutými zvyškami.	Predumývanie Hlavné umývanie (60°C) Oplachovanie 1 Oplachovanie 2 Horúce oplachovanie Sušenie	5/22	170	1,200	16.4
eco (*EN50242) (Štandardný program)	Pre bežne znečistený riad ako sú hrnce, taniere, poháre a mierne znečistené panvice, štandardný denný program.	Predumývanie Hlavné umývanie (44°C) Horúce oplachovanie Sušenie	5/22	238	0,682	10
 Rýchly	Krátke umývanie pre mierne znečistený riad, ktorý nepotrebuje sušenie.	Hlavné umývanie (40°C) Horúce oplachovanie	15	40	0,600	6.8
 Pred-oplach	Opláchnutie riadu, ktorý plánujete umyť neskôr v ten istý deň.	Predumývanie	/	13	0,100	3.6

* EN 50242: tento program je testovací cyklus

Informácie pre test kompatibility v súlade s EN 50242 sú nasledujúce:

- Kapacita: 13 sád riadu
- Pozícia horného koša: Nízka pozícia
- Nastavenie leštidla: 6 (alebo 4 pre štyri nastavenia dávkovača)

Zapnutie spotrebiča

Spustenie umývacieho cyklu. Vytiahnite spodný a horný kôš, vložte riad a

1. zatlačte ich späť. Odporúčame najskôr naplniť spodný kôš, potom horný (pozrite si kapitolu s názvom „Plnenie umývačky riadu“). Nalejte čistiaci prostriedok (pozrite si kapitolu s názvom „Soľ, čistiaci prostriedok a leštidlo“).
2. Zasuňte zástrčku do zásuvky. Napájanie je 220-240V AC 50 Hz, špecifikácia zásuvky je 12 A 250 VAC.50 Hz. Uistite sa, že je otvorený prívod vody na plný tlak. Zatvorte dverka, spotrebič zapnite stlačením hlavného vypínača. Stlačením tlačidla „Program“ zvolte požadovaný Umývací cyklus. (pozrite si kapitolu s názvom „Tabuľka umývacích cyklov“). Trochu zatlačte na dverka, aby ste sa uistili, že sú správne zatvorené.

POZNÁMKA: Pri správnom zatvorení dvierok sa počuje kliknutie.
Keď umývanie skončí, môžete vypnúť spotrebič stlačením hlavného vypínača.

Zmena programu

Premisa: Prebiehajúci cyklus je možné zmeniť len ak beží krátky čas. V opačnom prípade by mohol byť prací prostriedok už uvoľnený a spotrebič už mohol vypustiť vodu na umývanie. Ak sa tak stane, musíte opäť naplniť dávkovač čistiaceho prostriedku (pozrite si kapitolu s názvom „Plnenie čistiaceho prostriedku“).

Stlačením hlavného vypínača zrušte program a opäť ho zapnite, potom môžete zmeniť program na požadovaný cyklus (pozrite si kapitolu s názvom „Spustenie umývacieho cyklu...“).

POZNÁMKA: Ak otvoríte dvierka počas umývania, spotrebič sa zastaví a zaznie akustický signál, na displeji sa zobrazí E1. Keď zatvoríte dvierka, spotrebič bude pokračovať v činnosti.

5 programových kontroliek zobrazuje stav umývačky riadu:

- a) Jedna z programových kontroliek svieti—> cyklus beží
- b) Jedna z programových kontroliek bliká —> pauza

POZNÁMKA: Ak začnú všetky kontrolky svietiť, znamená to, že zariadenie je mimo prevádzky. Skôr než zavoláte do servisu, vypnite hlavný prívod vody a elektrické napájanie.

Zabudli ste pridať riad

Zabudnutý riad je možné pridať kedykoľvek pred otvorením uzáveru čistiaceho prostriedku

1. Mierne pootvorte dvierka, aby ste pozastavili umývanie.
2. Keď prestanú fungovať ostrekovacie ramená, môžete dvierka úplne otvoriť.
3. Pridajte zabudnutý riad.
4. Zatvorte dvierka, umývačka sa spustí po desiatich sekundách.

VAROVANIE!

Otvorenie dvierok počas prevádzky spotrebiča. Akustický signál zaznie 10-krát a LED1, LED3 budú blikať. Je nebezpečné otvárať dvierka počas umývania, pretože sa môžete obariť s horúcou vodou.

Vypnite umývačku riadu

Akustický signál zaznie 6-krát, len v prípade, ak sa program skončil.

1. Vypnite umývačku stlačením hlavného vypínača.
2. Zatvorte prívod vody!

Opatrne otvorte dvierka. Po otvorení dvierok môže zo spotrebiča vystupovať horúca para!

- Horúci riad je citlivý na nárazy. Riad preto nechajte vychladnúť približne 15 minút pred jeho vybratím z umývačky.
- Otvorte dvierka umývačky, nechajte ich pootvorené a pred vybratím riadu počkajte niekoľko minút. Týmto spôsobom riad vychladne a dosiahnu sa lepšie výsledky sušenia.

Vykládanie riadu z umývačky

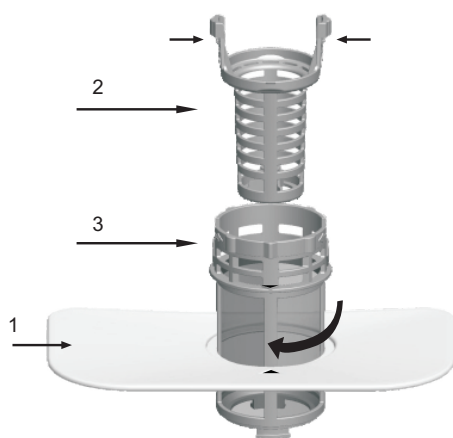
Je normálne, že umývačka riadu je vo vnútri vlhká.

Najskôr vyprázdňte spodný kôš a potom horný. Zabráni sa tak kvapkaniu vody z horného koša na riad v dolnom koši.

7. Údržba a čistenie

Filtračný systém

Filter sa používa na zachytenie veľkých zvyškov a ostatných nečistôt, aby sa nedostali do čerpadla. Zvyšky môžu niekedy filter zablokovať.



Filtračný systém obsahuje hrubý filter, plochý (hlavný filter) a mikrofilter (jemný filter)

1. Plochý filter

Pokrm a nečistoty budú zachytené pomocou špeciálnej trysky na spodnom ostrekovacím ramene.

2. Hrubý filter

Veľké nečistoty, ako sú kosti a sklo, ktoré môžu upchať odtok, budú zachytené v hrubom filtri.

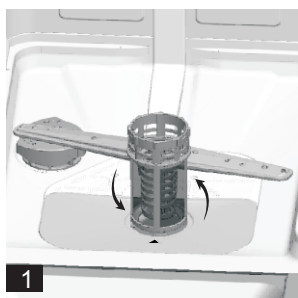
Ak chcete odstrániť predmet zachytený v tomto filtri, tak jemne stlačte príchytku v hornej časti filtra a vyberte ho von.

3. Mikrofilter

Tento filter zachytáva nečistoty a zvyšky jedla v oblasti vypúšťania a zabraňuje ich usadzovaniu na riade pri umývaní.

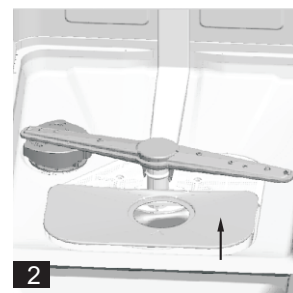
- Filtry kontrolujte po každom použití umývačky.

- Odskrutkovaním hrubého filtra môžete vybrať filtračný systém. Odstráňte akékoľvek zvyšky jedla a vyčistite filtre pod tečúcou vodou



Krok 1: otočte hrubý filter proti smeru hodinových ručičiek a potom ho zdvihnite hore;

Krok 2: zdvihnite plochý filter hore.



POZNÁMKA: Ak postupujete v poradí od kroku 1 ku kroku 2, filtračný systém odstránite; ak postupujete v poradí od kroku 2 ku kroku 1, filtračný systém nainštaluje.

Zostavenie filtrov

Aby ste dosiahli čo najlepší výkon a výsledky, musí byť zostava filtrov čistá. Filter účinne odstraňuje zvyšky jedla z umývacej vody, umožňuje jej recirkuláciu počas cyklu. Z tohto dôvodu je dobré odstrániť väčšie zvyšky jedla zachytené vo filtri po každom umývacom cykle opláchnutím polkruhového filtra a uzáveru pod tečúcou vodou. Ak chcete odstrániť zostavu filtra, potiahnite za rukoväť uzáveru smerom nahor. Celú filtračnú zostavu by ste mali čistiť raz za týždeň. Na čistenie hrubého filtra a mikrofiltra použijete kefku. Potom znova zložte časti filtra, ako je to znázornené na obrázkoch vyššie, a celú zostavu vložte späť do umývačky riadu, umiestnite ju na svoje miesto a zatlačte nadol. Umývačku riadu nikdy nepoužívajte bez filtrov. Nesprávna výmena filtra môže znížiť účinnosť spotrebiča a poškodiť riad.

⚠ VAROVANIE!

Umývačku nikdy nepoužívajte bez vložených filtrov. Nečistite filtre vyklepávaním. Tým ich môžete zdeformovať a následne znížiť výkonnosť umývačky.

Čistenie ostrekovacích ramien

Je nutné pravidelne čistiť ostrekovacie ramená, aby chemikálie z tvrdej vody neupchali trysky ostrekovacích ramien a ložísk. Ak chcete odstrániť ostrekovacie ramená, najskôr odskrutkujte maticu v smere hodinových ručičiek, aby ste mohli vybrať podložku z vrchu ostrekovacieho ramena a nakoniec odstráňte rameno. Umyte rameno v teplej mydlovej vode a použite jemnú kefku na očistenie trysiek. Po dôkladnom opláchnutí ich namontujte späť.

Starostlivosť o umývačku riadu

Na čistenie ovládacieho panela použite mierne navlhčenú handričku a potom dôkladne vysušte.

Na čistenie vonkajšieho povrchu použite leštiaci vosk. Žiadnu časť umývačky riadu nikdy nečistite s ostrými predmetmi, drôtenkami alebo drsnými čističmi.



Ochrana pred zamrznutím

Ak je umývačka počas zimy v nevykurovanej miestnosti, požiadajte servisného technika o:

1. Prerušenie napájania elektrickou energiou.
2. Vypnutie prívodu vody a odpojenie prívodu vody od vodovodného ventilu.
3. Vypustenie vody z prívodnej hadice a ventilu. (Použite nádobu na zachytenie vody)
4. Opätovné pripojenie potrubia vody k vodovodnému ventilu.
5. Demontujte filter vo vani umývačky a pomocou špongie vysušte vodu z dna.

Čistenie dvierok

Na čistenie miest okolo dvierok by ste mali používať len mäkkú navlhčenú utierku. Aby nemohlo dôjsť k prenikaniu vody do zámku dverí a elektrických častí, nepoužívajte žiadny typ sprejového čističa.

Na vonkajší povrch nikdy nepoužívajte drsné čističe, pretože môžete poškrabať povrchovú úpravu. Niektoré papierové utierky môžu poškrabať povrch alebo na ňom zanechať stopy.

⚠ VAROVANIE!

Nikdy nepoužívajte na čistenie panela dvierok sprejový čistič, mohol by poškodiť zámok dvierok a elektrické časti.

Nie je povolené používať drsné prostriedky alebo niektoré typy papierových utierok, pretože môžu poškrabať povrch z ušľachtilej ocele alebo môžu zanechať škvrny.

Ako udržať umývačku riadu v dobrom stave

Po každom umývaní

Po každom umývaní zastavte prívod vody do spotrebiča a nechajte dvierka mierne otvorené, aby mohla unikáť vlhkosť a pachy.

Vytiahnite zástrčku

Pred čistením alebo údržbou vždy vytiahnite zástrčku zo zásuvky. Neriskujte.

Nepoužívajte drsné prostriedky ani rozpúšťadlá.

Na čistenie vonkajších alebo gumových častí umývačky nepoužívajte rozpúšťadlá ani drsné prostriedky. Používajte iba handričku a teplú mydlovú vodu. Na odstránenie škvŕn alebo flákov z vnútorného povrchu použite tkaninu navlhčenú vodou a trochu bieleho octu alebo čistiace prostriedky vyrobené špeciálne pre umývačky riadu.

Keď idete na dovolenku

Keď idete na dovolenku, odporúčame spustiť umývací cyklus s prázdnu umývačkou riadu. Potom vytiahnite zástrčku zo zásuvky, vypnite prívod vody a nechajte dvierka spotrebiča mierne pootvorené. Predĺžite tým životnosť tesnenia, a v spotrebiči sa nebude tvoriť zápach.

Premiestňovanie spotrebiča

Ak je nutné premiestniť spotrebič, pokúste sa ho držať vo zvislej polohe. Len v nevyhnutnom prípade, môže byť položený na zadnú stranu.

Tesnenie

Jedným z faktorov, ktorý spôsobuje tvorbu zápachu v umývačke je jedlo, ktoré zostáva zachytené v tesnení. Pravidelné čistenie vlhkou špongiou tomu zabráni.



Pozor:

Inštaláciu rúrok a pripojenie k elektrickej sieti musí vykonávať kvalifikovaný technik.



Varovanie



Riziko zasiahnutia elektrickým prúdom!
Pred inštaláciou umývačky, odpojte zástrčku od elektrickej zásuvky.
V opačnom prípade môže dôjsť k zasiahnutiu elektrickým prúdom alebo môže to mať za následok smrť.

8. Inštalácia

- ▲ Uchovajte si tento návod na bezpečnom mieste pre použitie v budúcnosti. Ak spotrebič predávate, darujete alebo sťahujete, priložte k nemu taktiež tento návod na obsluhu, aby nový majiteľ mohol využívať rady, ktoré sú v ňom obsiahnuté.
- ▲ Pozorne si prečítajte tento návod: obsahuje dôležité informácie o bezpečnej inštalácii, použití a údržbe spotrebiča.
- ▲ Ak budete spotrebič premiestňovať, držte ho vo zvislej polohe; ak je to nevyhnutne potrebné, môžete ho nakloniť na jeho zadnú stranu.

Umiestnenie a vyrovnávanie

1. Vyberte spotrebič z balenia a skontrolujte, či nebol poškodený počas prepravy. Ak bol poškodený, kontaktujte predajcu a nepokračujte v inštalačnom procese.
2. Umývačku umiestnite tak, aby jej bočné strany alebo zadná strana bola v kontakte so susednými skrinkami alebo stenou. Tento spotrebič je možné taktiež zapustiť pod pracovnú dosku.

3. Umývačku umiestnite na rovnú a pevnú podlahu. Ak nie je podlaha rovná, spotrebič môžete vyrovnať do horizontálnej polohy pomocou nastaviteľných predných nožičiek (spotrebič nesmie byť naklonený o viac ako 2 stupne). Ak umývačku správne vyrovnáte, tak bude počas prevádzky stabilnejšia a nebude spôsobovať hluk a vibrácie.

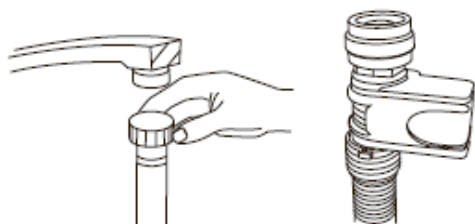
Pripojenie na vodu a elektrickú sieť

▲ Pripojku vody a elektrickej siete môže vykonávať len kvalifikovaný technik.

▲ Umývačka nesmie stáť na hadici alebo napájacom kábli.

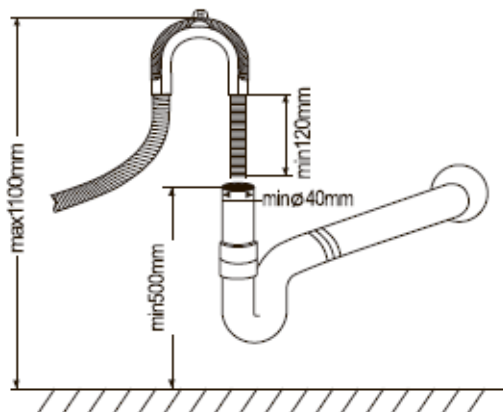
▲ Spotrebič sa musí pripájať k prívodu vody pomocou novej hadice. Nepoužívajte staré hadice.

★ Pripojenie prívodnej hadice



Pripojte prívodnú hadicu k prípojke studenej vody so závitom 3/4 (palca) a uistite sa, že je pevne utiahnutá. Ak sú hadice nové alebo sa nepoužívali dlhšiu dobu, nechajte cez ne pretiecť vodu, aby ste sa uistili, že voda je čistá a bez nečistôt. V opačnom prípade riskujete upchatie hadice a poškodenie spotrebiča.

Pripojenie odpadovej hadice



Pripojte odtokovú hadicu vášho spotrebiča k odpadovej rúrke tak, aby nebola ohnutá.

Ak nie je dĺžka odtokovej hadice postačujúca, požiadajte autorizované servisné stredisko o predĺžovaciu hadicu z rovnakého materiálu ako je originálna. Nezabudnite, že dĺžka hadice by nemala presiahnuť 4 metre aj s predĺžením.

Ak je odtoková hadica dlhšia ako 4 m, riad nebude poriadne umytý. Odtoková hadica musí byť správne nasadená, aby počas prevádzky nedochádzalo k úniku vody.

Pripojenie k elektrickej sieti

Pred zasunutím zástrčky do elektrickej zásuvky sa uistite, že:

- zásuvka je uzemnená a vyhovuje platným predpisom;
- zásuvka vydrží maximálne zaťaženie spotrebiča, ktoré je uvedené na typovom štítku umiestnenom na vnútornej strane dvierok (pozrite si popis spotrebiča);
- napätie v sieti vyhovuje hodnotám uvedeným na typovom štítku umiestnenom na vnútornej strane dvierok;
- zásuvka je kompatibilná so zástrčkou spotrebiča. Ak to tak nie je, požiadajte autorizovaného technika o výmenu zástrčky (pozri pomoc); nepoužívajte predĺžovacie káble alebo hromadné zásuvky.

★ Voliteľné

▲Po nainštalovaní spotrebiča by mal byť napájací kábel a elektrická zásuvka ľahko prístupná.

▲Kábel by nemal byť ohnutý alebo stlačený.

▲Ak je napájací kábel poškodený, musí ho vymeniť výrobca alebo jeho technická asistenčná služba, aby sa predišlo všetkým možným nebezpečenstvám. (Pozri pomoc)

▲Spoločnosť nezodpovedá za nehody spôsobené nedodržaním týchto predpisov.

Rady týkajúce sa prvého umývacieho cyklu

Po inštalácii spotrebiča bezprostredne pred spustením prvého umývacieho cyklu naplňte zásobník soli s približne 2 kg (pozrite si Doplnenie soli a leštidla). Voda môže pretiecť: je to normálne a netreba sa kvôli tomu znepokojovať. Je tiež normálne, že kontrolné svetlo doplnenia soli LOW SALT (MÁLO SOLI) bude blikať ešte niekoľko cyklov po doplnení soli.

Umiestnenie spotrebiča

Postavte spotrebič na požadované miesto. Zadná strana spotrebiča by mala byť oproti stene za ním a pozdĺž bočných strán by mal byť nábytok alebo steny. Umývačka je dodávaná s hadicami pre prívod a odtok vody, ktoré je možné umiestniť na ľavú alebo pravú stranu podľa potreby inštalácie.

Vyrovnanie spotrebiča

Po umiestnení spotrebiča upravte nožičky (zaskrutkujte ich dovnútra alebo von), aby ste nastavili výšku umývačky riadu tak, aby bola vyrovnaná do roviny. V žiadnom prípade nesmie byť umývačka naklonená o viac ako 2°.

POZNÁMKA: Maximálne nastavenie výšky nožičky je 20 mm.

Ako vypustiť zvyšnú vodu z hadíc

Ak je odpad vo výške 1000 mm od podlahy, zvyšková voda z hadíc nemôže vytecť do odpadu. Bude potrebné vypustiť zvyškovú vodu do misky alebo vhodnej nádoby, ktorú podržíte pri spotrebiči a nižšie ako je odpadové potrubie.

Odtok vody

Pripojte odpadovú hadicu. Odpadová hadica musí byť pripojená správne, aby sa zabránilo únikom vody. Uistite sa, že hadica nie je zalomená alebo pritlačená.

Predlžovacia hadica

Ak potrebujete predĺženie odpadovej hadice, použite rovnaký typ.

Nesmie byť dlhšia ako 4 metre; v opačnom prípade môže byť znížený čistiaci efekt umývačky.

Pripojenie sifónu

Pripojenie odpadovej vody musí byť vo výške od 50 cm (najmenej) až 100 cm (najviac) od spodnej strany umývačky. Odpadová hadica by mala byť pripevnená pomocou spony.

Zapnutie umývačky

Pred spustením umývačky musíte skontrolovať nasledujúce:

1. Či umývačka riadu stojí rovno a stabilne
2. Či je otvorený prívod vody
3. Či nie je netesnosť v spojoch hadíc
4. Či sú káble správne pripojené
5. Či je zapnuté napájanie
6. Či nie je prívodná a odpadová hadica zalomená
7. Všetky obalové a propagačné materiály musia byť vybraté z umývačky

Pozor

Po inštalácii odložte tento návod na bezpečnom mieste.

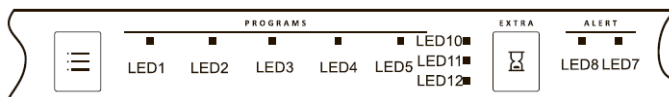
Obsah návodu je veľmi užitočný pre používateľa.

9. Tipy na riešenie problémov

Chybové kódy

Ak dôjde k poruche, spotrebič zobrazí chybový kód pre upozornenie.

Kódy	Význam	Možné príčiny
LED1, LED3 bliká	Otvorené dvierka	Otvorenie dvierok počas prevádzky umývačky
LED1, LED4 bliká	Prívod vody	Porucha prívodu vody
LED1, LED10 bliká	Teplotný senzor	Porucha teplotného senzora
LED1, LED11 bliká	Pretečenie / únik vody	Došlo k pretečeniu/Došlo k úniku vody
LED2, LED3 bliká	Ohrevné teleso	Neobvyklé zohrievanie



VAROVANIE!

Pokiaľ dôjde k pretečeniu, tak pred zavolaním servisu vypnite hlavný prívod vody. Ak zostala voda v záchytnej vani, pretože došlo k preplneniu alebo malej netesnosti, tak pred opätovným spustením umývačky riadu túto vodu utrite.

Skôr ako zavoláte do servisu

Pokyny na nasledujúcich stránkach vám môžu ušetriť náklady spojené s výjazdom servisného technika.

Porucha	Možné príčiny	Čo robiť
Umývačka nefunguje	Vypálená poistka alebo vyhodенý istič	Vymeňte poistku alebo resetujte istič. Odpojte všetky ostatné spotrebiče napojené na rovnaký okruh s umývačkou riadu.
	Napájanie nie je zapnuté	Uistite sa, že je umývačka riadu zapnutá a dvere sú bezpečne zatvorené. Skontrolujte, že je napájací kábel správne zapojený do sieťovej zásuvky.
	Tlak vody je nízky	Skontrolujte, či je prívod vody správne pripojený a či je voda zapnutá.
Vypúšťacie čerpadlo sa nezastaví	Pretečenie	Systém je navrhnutý tak, aby detekoval pretečenie. Keď sa tak stane, vypne obehové čerpadlo a zapne vypúšťacie čerpadlo.
Hluk	Niektoré zvuky, ktoré počujete, sú bežné	Zvuky otvárania zásobníka umývacieho prostriedku.
	Príbory nie sú zaistené v košíku alebo niečo malé spadlo do koša	Uistite sa, že je v umývačke všetko bezpečne umiestnené.
	Motor bzučí	Umývačka nebola pravidelne používaná. Ak ju často nepoužívate, nezabudnite ju každý týždeň naplniť a vyčerpať, to pomôže udržať vlhké tesnenia.
Penenie v umývačke	Nevhodný čistiaci prostriedok	Používajte len špeciálne čistiace prostriedky určené na umývanie v umývačkách, vyhnite sa tak tvorbe peny. Ak k tomu dôjde, otvorte umývačku riadu a nechajte penu odpariť. Nalejte pribl. 4 litre studenej vody do umývačky. Zatvorte a zaistite umývačku riadu, a potom, aby ste vypustili z nej vodu, spustíte cyklus "predoplach"... V prípade potreby postup zopakujte.
	Vyliatie leštidla	Vždy ihneď poutierajte rozliate leštido
Zafarbené vnútro umývačky	Použil sa čistiaci prostriedok s farbivom	Uistite sa, že čistiaci prostriedok neobsahuje farbivo.
Riadi a príbory nie sú čisté	Nevhodný program	Vyberte si intenzívnejší program.
	Nevhodné naplnenie koša	Uistite sa, že veľké kusy riadu neblokujú dávkovač čistiaceho prostriedku a ostrekovacie ramená.
Škvry a povlak na pohároch a príbore	<ol style="list-style-type: none"> Mimoriadne tvrdá voda Nízka prívodná teplota Preplnenie umývačky Nevhodné naplnenie Starý alebo vlhký umývací prostriedok Dávkovač leštidla je prázdny Nesprávne dávkovanie umývacieho prostriedku 	<p>Odstránenie škvŕn zo skla:</p> <ol style="list-style-type: none"> Vyberte všetky kovové príbory z umývačky riadu. Nepridávajte čistiaci prostriedok. Vyberte najdlhší cyklus. Spustíte umývačku a nechajte ju fungovať približne 18 až 22 minút, potom bude v hlavnom umývaní. Otvorte dvierka a nalejte 2 šálky bieleho octu do spodnej časti umývačky riadu. Zatvorte dvierka a nechajte umývačku dokončiť cyklus. Ak ocot nefunguje: Opakujte rovnaký postup, ibaže namiesto octu použijete 1/4 šálky (60 ml) kryštalickej kyseliny citrónovej.

Sklenený riad je matný	Kombinácia mäkkej vody a veľmi veľkého množstva prostriedku	Na umývanie skla, ak máte mäkkú vodu zvolte kratší cyklus a použite menej čistiaceho prostriedku.
Žltý alebo hnedý povlak na vnútornom povrchu	Škvry od čaju alebo kávy	Použite roztok z 1/2 šálky bielidla a 3 šálok teplej vody a odstráňte škvry manuálne. ▲VAROVANIE Musíte počkať približne 20 minút po ukončení cyklu, aby ohrevné telesá vychladli, až potom môžete čistiť vnútorný priestor.
	Železité usadeniny vo vode môžu spôsobiť povlak	Musíte zavolať do vodárne, ktorá vám poskytne príslušný filter.
Biely povlak na vnútornom povrchu	Ťažká mineralizovaná voda	Na čistenie vnútra používajte vlhkú špongiu s čistiacim prostriedkom vhodným pre umývačky riadu a noste gumené rukavice. Aby sa netvorila pena, nikdy nepoužívajte čistiaci prostriedok, ktorý nie je určený do umývačky.
Kryt dávkovača čistiaceho prostriedku nemožno správne zatvoriť	Zatvárací mechanizmus je zanesený zvyškami čistiaceho prostriedku	Čistiaci prostriedok očistite zo západky.
Čistiaci prostriedok zostal v dávkovacom zásobníku	Riad blokuje zásobník čistiaceho prostriedku	Riad správne uložte.
Para	Bežný jav	Cez vetracie otvory pri západke dvierok vychádza počas sušenia a vypúšťania vody para.
Čierne alebo sivé stopy na riade	Hliníkový príbor sa trel o riad	Na odstránenie týchto stôp použite jemný abrazívny čistiaci prostriedok.
Voda stojaca na dne umývačky	To je normálne	Malé množstvo čistej vody okolo odtoku na dne vane udržiava tesnenie vlhké.
Únik vody z umývačky riadu	Preplnenie dávkovača alebo únik leštidla.	Dajte pozor, aby ste nepreplnili dávkovač leštidla. Rozliate leštidlo môže spôsobiť spenenie a môže viesť k pretečeniu. Utrite akúkoľvek rozliatu tekutinu vlhkou handričkou.
	Umývačka nestojí rovno.	Uistite sa, že umývačka riadu stojí rovno

Technický list

Technický list umývačky riadu pre domácnosť podľa smernice EÚ 1059/2010:

Model	GI62040X
Štandardný počet jedálenských súprav	9
Trieda energetickej účinnosti	A++
Ročná spotreba energie	197 kWh
Energetická spotreba štandardného umývacieho cyklu	0,682 kWh
Spotreba elektrickej energie v režime vypnutia	0,35 W
Spotreba elektrickej energie v režime ponechania v zapnutom stave	0,8 W
Ročná spotreba vody ³	2800 litrov
Trieda účinnosti sušenia	A
Štandardný umývací cyklus	Eco
Trvanie programu umývacieho cyklu	238 min
Hladina hluku	47 dB(A) re 1 pW
Montáž	Integrovaný produkt
Možnosť zabudovania	Áno
Výška	81,5 cm
Šírka	44,8 cm
Hĺbka (s prípojkami)	57,8 cm
Spotreba energie	1850 W
Menovité napätie/frekvencia	AC 220-240 V/50 Hz
Tlak vody/(tlak prietoku)	0,4-10bar=0,04-1, 0 M Pa
Teplota vody	Max.58 °C



POZNÁMKA:

1. A+++ (najvyššia účinnosť) až D (najnižšia účinnosť).
2. Spotreba energie * 259 kWh za rok vypočítaná na základe 280 štandardných umývacích cyklov s použitím studenej vody a spotreby režimov s nízkou spotrebou energie. Aktuálna spotreba energie závisí od spôsobu použitia spotrebiča.
- 3 Spotreba vody *3080* litrov za rok vypočítaná na základe 280 štandardných umývacích cyklov. Aktuálna spotreba vody závisí od spôsobu použitia spotrebiča.
- 4 A (najvyššia účinnosť) až G (najnižšia účinnosť).
- 5 Tento program je vhodný pre umývanie bežne znečisteného riadu a je to najúčinnjší program s ohľadom na spotrebu energie a vody pre tento typ riadu.

Zariadenie spĺňa aktuálne európske normy a smernice v čase doručenia.

-Smernica o nízkom napätí (LVD)2014/35/EÚ

-Smernica o elektromagnetickej kompatibilite (EMC)2014/30/EÚ

-Nariadenie Komisie EÚ (EUP) č. 1016/2010

POZNÁMKA: Vyššie uvedené hodnoty boli merané v súlade s uvedenými štandardmi pri uvedených prevádzkových podmienkach. Výsledky sa môžu meniť v závislosti od množstva a znečistenia riadu, tvrdosti vody, množstva čistiaceho prostriedku a podobne.

Tento návod je vypracovaný na základe noriem a pravidiel Európskej únie.