

**KLARSTEIN**

# Kuchynský robot Gracia

10006252, 10006253, 10022087, 10022088

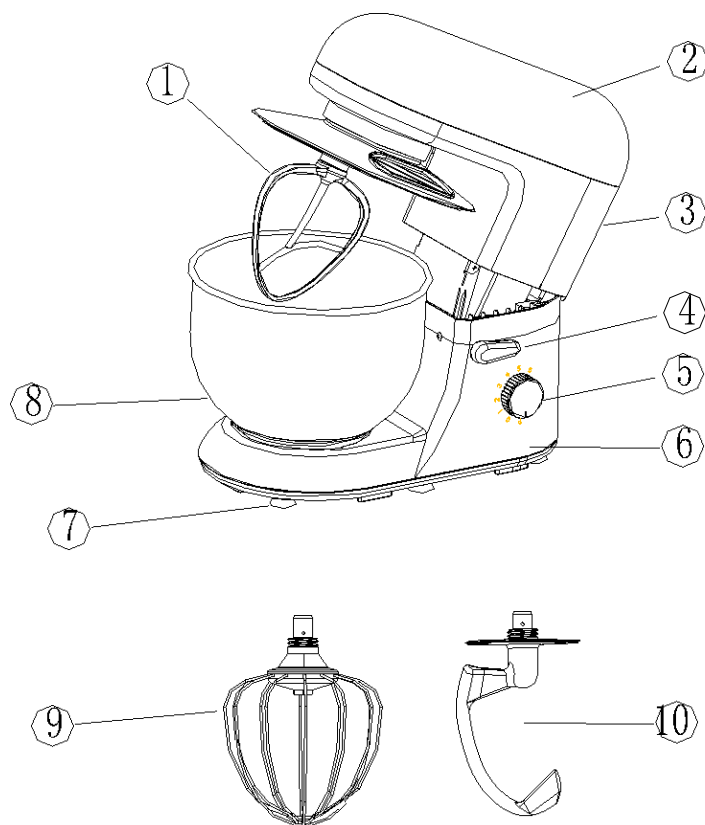


Fig.1

## Popis

- |               |              |                   |
|---------------|--------------|-------------------|
| ① Mixer blade | ⑤ Prepínač   | ⑨ Metla na vajcia |
| ② Veľký kryt  | ③ Horný kryt | ⑥ Dolný kryt      |
| ④ Malý gombík | ⑦ Noha       | ⑩ Čepel' na cesto |
|               | ⑧ Misa       |                   |

## Bezpečnosť

- **Nepoužívajte prístroj pokiaľ je hlavica hore.**
  - Nevystavujte toto zariadenie dažďu
  - Na prístroj nepokladajte predmety naplnené tekutinou, napríklad vázy.
  - Používajte iba odporúčané príslušenstvo
  - Tento prístroj nikdy nesmiete opravovať sami. Obráťte sa na správcu systému pre údržbové práce ku kvalifikovaným zákazníkom
  - Do zariadenia nehádzajte žiadne kovové predmety.
  - Nekladte ťažké predmety na hornú plochu prístroja.
  - 1 Uistite sa, že dané napájacie napätie zodpovedá hodnote a údajom uvedeným na tomto prístroji.
  - 2 Zapojte napájací kábel do sieťovej zásuvky.
  - 3 Neťahajte za kábel, neohýbajte ho a nepokladajte na neho ťažké predmety.
  - 4 Nedotýkajte sa zásuvky mokrými rukami.
  - 5 Zásuvku pri vyťahovaní káblu uchopte.
  - 6 Nepoužívajte poškodenú elektrickú zásuvku.
  - 7 Prístroj nainštalujte tak, aby ste v prípade problému mohli okamžite odpojiť napájací kábel.
  - Na prístroj nepokladajte zdroje otvoreného ohňa, ako napríklad horiace sviečky.
  - 1. Zariadenie umiestnite na suchý, rovný, vodotesný a tepelne odolný povrch.
  - 2. Zariadenie ukladajte na miesto mimo dosahu detí.
  - 3. Zásuvka musí byť ľahko dostupná, v prípade akéhokoľvek problému rýchleho odpojenia.
  - 4. Zariadenie neinštalujte do uzavretého priestoru, ako napríklad knižnica alebo vstavaná skriňa. Treba zaistiť dostatočné vetranie prístroja.
  - 5. Nepokladajte zariadenie ktoré môže byť horúce k blízkosti produktu. Teplo môže prístroj poškodiť.
  - 6. Nevystavujte zariadenie priamemu slnečnému žiareniu, vysokým teplotám, nadmernej vlhkosti a nadmerným otrasom.
  - Táto príručka je určená na oboznámenie Vás s prevádzkou tohto produktu. Uchovajte tieto pokyny na bezpečnom mieste.
  - Dostávate trojročnú záruku za chyby pri normálnom používaní pri nákupe tohto produktu
  - Zariadenie využívajte len na základe daných pokynov.
  - Prerábanie alebo modifikácia produktu má vplyv na bezpečnosť výrobku. Pozor, nebezpečenstvo úrazu!
  - zariadenie svojvoľne nerozoberáme a opravy nevykonávame sami !
  - S produktom zaobchádzajte opatrne. Nárazom, pádom z výšky môže dôjsť k poškodeniu.
  - Nevystavujte produkt pred vlhkosťou alebo pred extrémne vysokými teplotami.

### UPOZORNENIE:

**Nenesieme žiadnu zodpovednosť za následné škody. Technické zmeny a chyby vyhradené!**

## Dôležitá likvidácia



Tento elektrický spotrebič nepatrí do domáceho odpadu. Pre správnu likvidáciu sa obráťte na verejnú zbierku vo Vašej komunite. Podrobnosti o umiestnení zberu elektrického odpadu, ako aj množstevné obmedzenie za deň / mesiac / rok, rovnako ako o náklady vynaložené na zber nájdete na miestnom úrade Vašej obce.

## Upozornenie

- Opravy zariadenia môže vykonávať len autorizovaný odborný servis. Za žiadnych okolností prístroj neotvárajte.
- Nesprávne zmontovanie môže spôsobiť poruchu alebo úplné zlyhanie zariadenia.
- Zariadenie by malo byť chránené pred vlhkosťou a priamym slnečným svetlom.
- Na čistenie používajte iba suchú handričku.
- Zariadenie pripájajte iba na určené miesto elektrického napätia.
- Zariadenie nepripájajte za žiadnych okolností na iné miesto elektrického napätia, než je miesto na to určené.

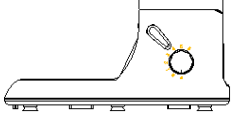
**Záruka zaniká v prípade vonkajšieho zásahu do zariadenia.**

### Pred prvým použitím

- Pred prvým použitím dôkladne poumyšľajte všetky časti robota.

### Uvedenie do prevádzky

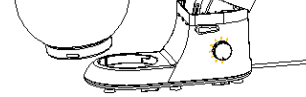
1. Vložte ingrediencie; Otvorte hornú časť robota (3) pomocou malého gombíka (4).  
Fig.2、 Fig.3



Obr.2



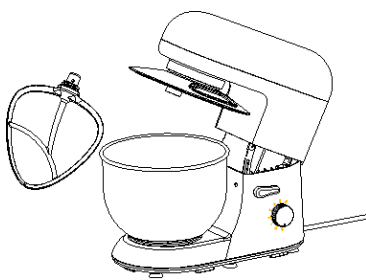
Obr.3



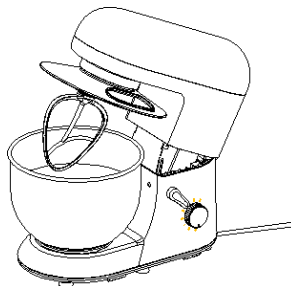
Obr.4

2. Umiestnite misu (8) na základňu robota, a pootočte misou proti smeru hodinových ručičiek do zaseknutia, Obr. 4

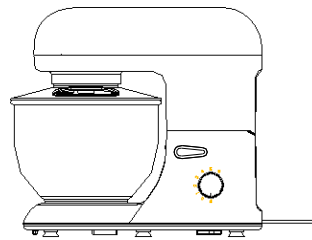
3. Zaistite nástavec (10) v konektore pre nástavce a otočte ním v smere hodinových ručičiek kým pevne nezapadne Obr.5



Obr.5



Obr.6



Obr.7

4. Otočte zdvíhaciu rukoväť v smere šípky (na stroji) a stlačte veko krytu (3) smerom nadol s jednou rukou. Obr.6 Obr.7

5. Zasuňte napájací kábel do elektrickej zásuvky a prepnite spínač (5) na "P" polohu pre krátke použitie alebo nastavte prepínač do želanej pozície 1-6 pre dlhšie použitie.

6. Vypnite prepínač (5) do polohy "0".

7. Zdvihnute horné veko krytu (3) otočením malého gombíka (4) v smere hodinových ručičiek.

8. Teraz môžete vyberať misu (8) z prístroja.

### Čistenie

1. Násady (9, 10) a šľahač nie sú určené na umývanie v umývačke riadu. Umývajte ich v teplej vode s prípravkom na umývanie riadu.
2. Misa na šľahanie (8) je vhodná aj do umývačky riadu.

