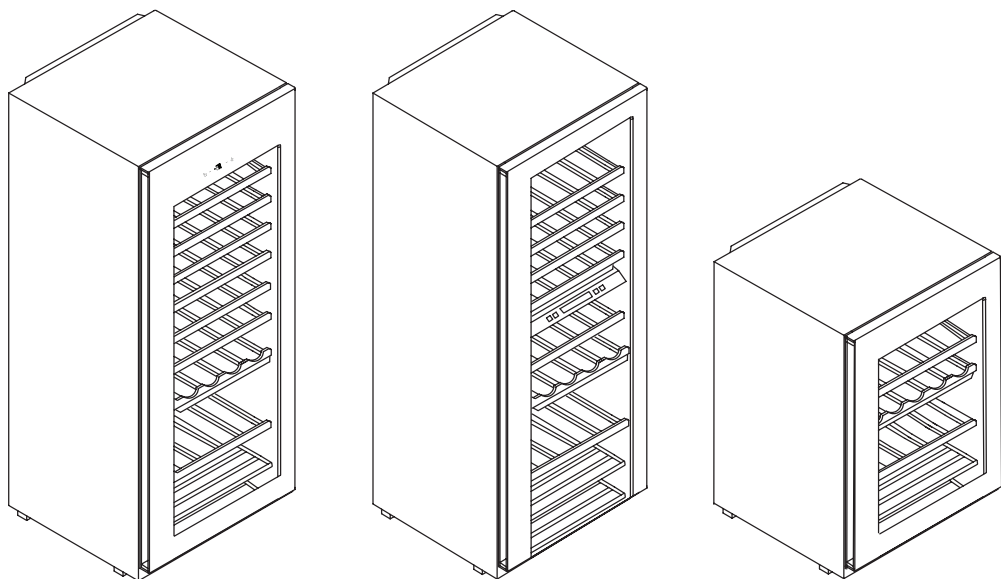


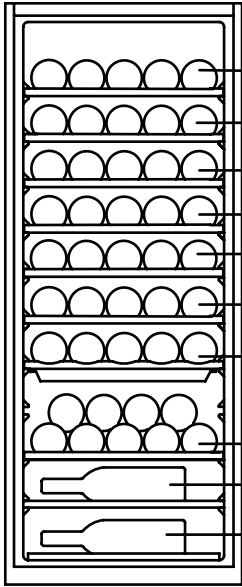
# Haier



## Vinotéka - *Návod na obsluhu*

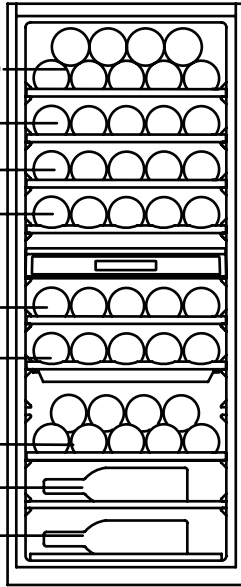
**WS\*\*GA(E)**  
**WS\*\*GDB(E)**  
**HWS\*\*GA**

WS50GA



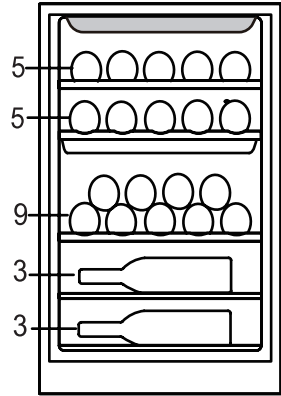
50

WS49GDB



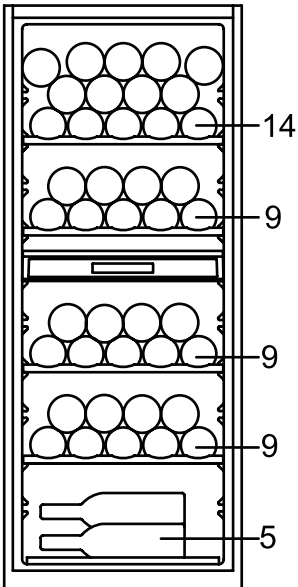
49

WS25GA



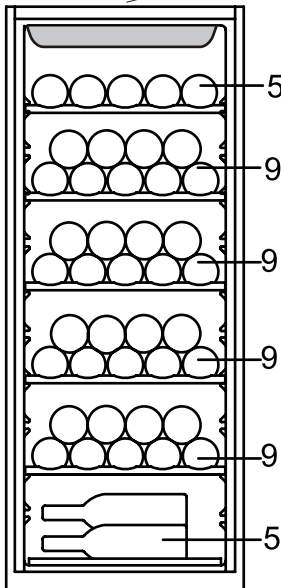
25

WS46GDBE

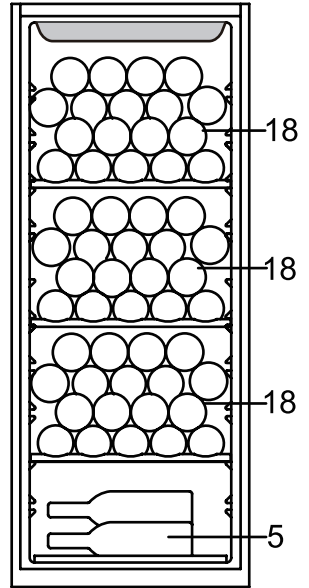


46

WS59GAE

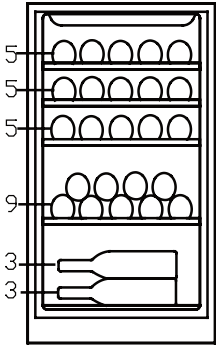


46



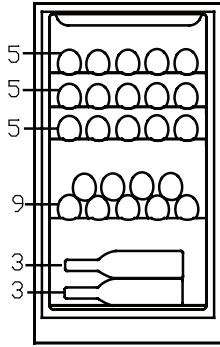
59

WS30GA



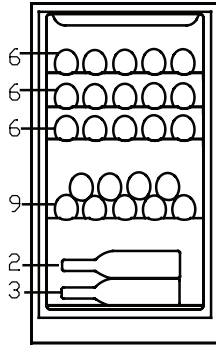
30

WS30GAE



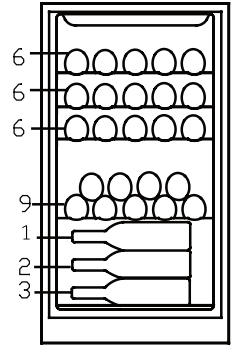
30

WS32GAE



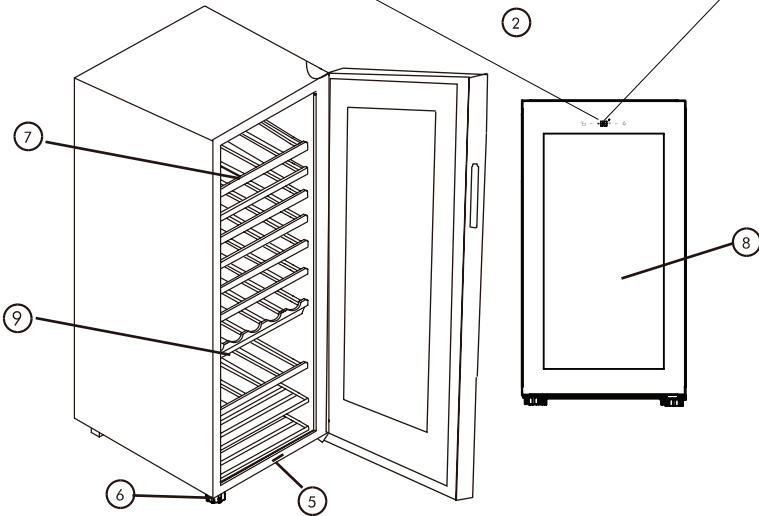
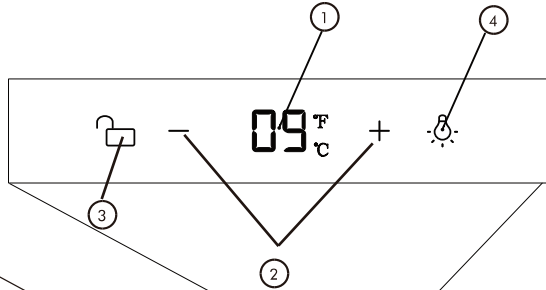
32

HWS33GA  
WS33GAE



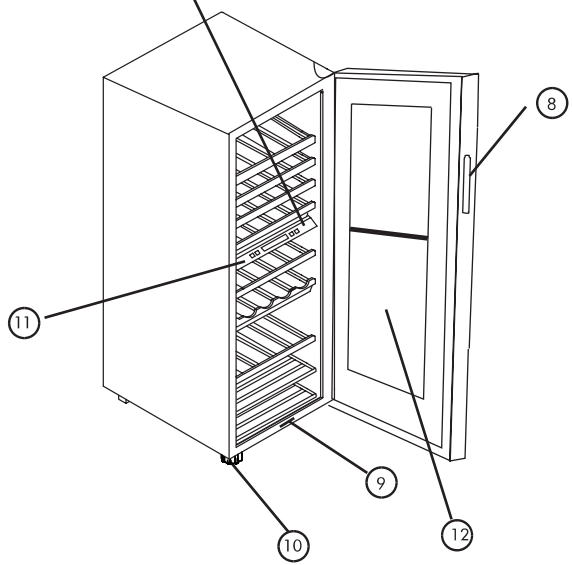
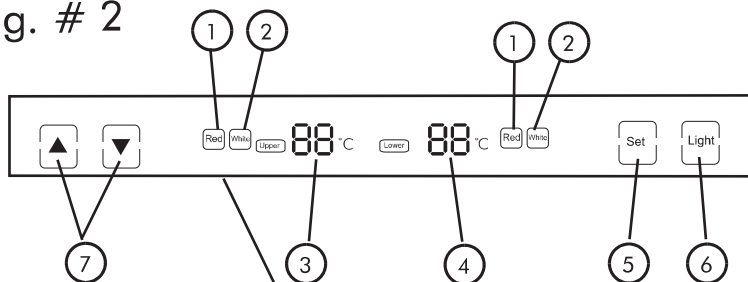
33

fig. # 1



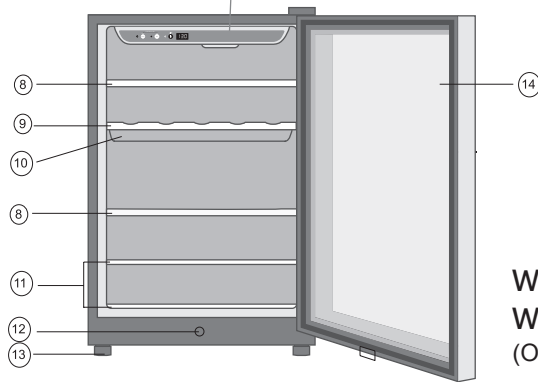
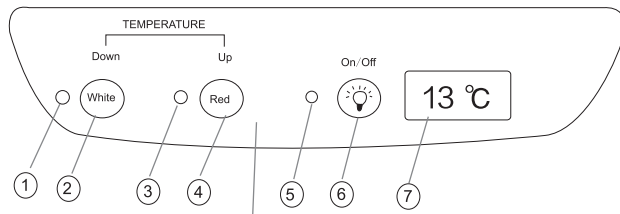
WS50GA

fig. # 2

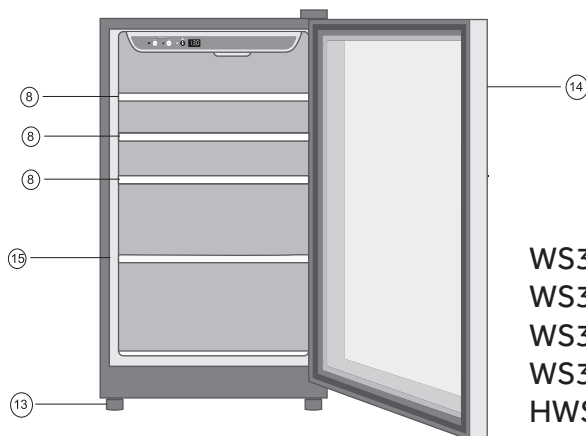


WS49GDB  
WS46GDBE

fig. # 3



**WS25GA**  
**WS59GAE**  
(Okrem 10)



**WS30GA**  
**WS30GAE**  
**WS32GAE**  
**WS33GAE**  
**HWS33GA**

# Obsah

	STRANA
<b>DÔLEŽITÉ BEZPEČNOSTNÉ UPOZORNENIA.....</b>	<b>1</b>
<b>Inštalácia vinotéky.....</b>	<b>2</b>
Rozbalenie vinotéky .....	2
Vyrovnanie vinotéky .....	2
Správna cirkulácia vzduchu.....	2
Požiadavky na elektrickú sieť .....	3
Požiadavky na umiestnenie.....	3
Použitie predlžovacieho kábla.....	3
<b>Funkcie a použitie vinotéky.....</b>	<b>4</b>
Počiatkové nastavenie .....	4
Ukladanie do poličiek.....	6
Vnútorne osvetlenie.....	6
Bežné prevádzkové zvuky, ktoré môžete počuť .....	6
<b>Správna údržba a čistenie vinotéky.....</b>	<b>7</b>
Čistenie a údržba.....	7
Prerušenie dodávky elektrického prúdu .....	7
Starostlivosť v prípade dovolenky a sťahovania.....	7
<b>Odstraňovanie porúch .....</b>	<b>8</b>

# DÔLEŽITÉ BEZPEČNOSTNÉ UPOZORNENIA

Pri používaní tohto spotrebiča vždy dodržiavajte základné bezpečnostné opatrenia vrátane tých nasledujúcich:

1. **Skôr ako začnete tento spotrebič používať, prečítajte si všetky pokyny.**
2. Spotrebič používajte len na účel, pre ktorý bol vyrobený, tak ako je popísané v tomto návode na obsluhu a údržbu spotrebiča.
3. Táto vinotéka musí byť pred použitím správne inštalovaná v súlade s pokynmi na inštaláciu. Viď pokyny na uzemnenie v kapitole o inštalácii.
4. Vinotéka je určená iba pre domáce použitie. Pokiaľ je používaná pre priemyselné alebo komerčné účely, je potrebné dodržiavať príslušné normy a predpisy. Tento spotrebič môžu používať deti od 8 rokov života a osoby s obmedzenými telesnými, zmyslovými alebo duševnými schopnosťami alebo nedostatkom skúseností a vedomostí, pokiaľ sú pod dozorom alebo boli poučené o bezpečnom používaní spotrebiča a uvedomujú si súvisiace riziká. Deti sa nesmú so spotrebičom hrať. Deti nesmú bez dozoru vykonávať čistenie a údržbu.
5. Spotrebič musí byť umiestnený tak, aby bola elektrická zástrčka ľahko prístupná.
6. Prívodný kábel musí byť v prípade poškodenia vymenený výrobcom, servisným zástupcom výrobcu alebo podobne kvalifikovanou osobou, aby sa predišlo bezpečnostným rizikám.
7. Vetracie otvory v kryte alebo vo vnútornej konštrukcii spotrebiča nesmú byť zakryté.
8. Na zrýchlenie procesu odmrazovania nepoužívajte žiadne mechanické ani iné prostriedky, ako tie, ktoré odporúča výrobca.
9. Nijakým spôsobom nepoškodte chladivový okruh.
10. V priestoroch na skladovanie potravín v spotrebiči nepoužívajte elektrické zariadenia, pokiaľ sa nejedná o typ, ktorý odporúča výrobca.
11. Svetlo musí byť v prípade poškodenia vymenené výrobcom, servisným zástupcom výrobcu alebo podobne kvalifikovanou osobou, aby sa predišlo bezpečnostným rizikám.
12. Tento spotrebič je určený výhradne na skladovanie vína.
13. Riziko uviaznutia dieťaťa v spotrebiči. Pokiaľ sa chystáte zbaviť starej vinotéky, odmontujte z nej dvierka. Poličky nechajte na svojom mieste, aby sa do vnútra nemohli dostať deti.

# Inštalácia vinotéky

## Rozbalenie vinotéky

1. Odstráňte všetok obalový materiál. Ten zahŕňa aj penový podstavec a všetku lepiacu pásku, ktorou sú vo vnútri aj zvonka pripevnené doplnky vinotéky.
2. Pred zapnutím vinotéku dôkladne prezrite a odstráňte všetky zvyšky obalov, pásky alebo potlačených materiálov.

## Vyrovnanie vinotéky

- Vinotéka má štyri vyrovnávacie nožičky, ktoré sú umiestnené v predných a zadných rohoch. Hneď ako vinotéku poriadne umiestnite na zvolené miesto, môžete ju vyrovnať.
- Vyrovnávacie nožičky môžu byť prispôbivé točením v smere hodinových ručičiek, pokiaľ potrebujete vinotéku zdvihnúť, alebo proti smeru hodinových ručičiek, pokiaľ ju potrebujete znížiť. Dvierka vinotéky sa ľahšie zatvárajú, keď sú nožičky predĺžené.

## Správna cirkulácia vzduchu

- Maximálnu výkonnosť vinotéky, pre ktorú bola navrhnutá, zaistíte jej inštaláciou na miesto so správnou cirkuláciou vzduchu a elektrickým pripojením.
- Okolo vinotéky odporúčame ponechať nižšie uvedené medzery:  
Po stranách.....50 mm  
Hore.....50 mm  
Vzadu.....50 mm
- Pokiaľ má vinotéka správne plniť svoju chladiacu funkciu, nesmie byť preplnená.

**Poznámka:** Pokiaľ sa vinotéka z akéhokoľvek dôvodu prevráti, zapojte ju opäť až po 24 hodinách.



## Požiadavky na elektrickú sieť

- Pre napájanie vinotéky zaistíte vhodnú zásuvku (220-240 V, 15 A) so správnym uzemnením.
- Nepoužívajte adaptéry pre zástrčky s tromi kolíkmi, ani neodrezávajte tretí kolík uzemnenia, aby bolo zástrčku možné použiť do zásuvky určenej pre dvojkolíkovú zástrčku. Tento nebezpečný postup ponechá vinotéku bez účinného uzemnenia a môže tak vzniknúť nebezpečenstvo úrazu elektrickým prúdom.

## Požiadavky na umiestnenie

- Neinštalujte vinotéku na miesto, ktoré nie je poriadne izolované alebo vykurované, napríklad garáž atď. Vinotéka nie je určená na prevádzku pri teplote okolia nižšej ako 16 °C.
- Zvoľte pre vinotéku vhodné umiestnenie na tvrdom rovnom povrchu, tak aby nebola vystavená priamemu slnečnému žiareniu a nenachádzala sa v blízkosti zdrojov tepla, ako sú napr. radiátory, lištové vykurovanie, varné zariadenia atď. Prípadnú nerovnosť podlahy je potrebné vyrovnať pomocou vyrovnávacích nožičiek umiestnených v predných a zadných rohoch vinotéky.
- Vinotéka bola navrhnutá ako voľne stojaci spotrebič. Nie je určená na zabudovanie.

## Použitie predlžovacieho kábla

- Vzhľadom k potenciálnym bezpečnostným rizikám, ktoré môžu za určitých podmienok nastať, sa vyhnite použitiu predlžovacieho kábla. Pokiaľ je použitie predlžovacieho kábla potrebné, použite výhradne trojvodičový predlžovací kábel s dvojkolíkovou zástrčkou a jedným otvorom a jednokolíkovou zásuvkou a dvoma otvormi. Vyznačené parametre (maximálne zaťaženie) predlžovacieho kábla musí byť rovnaké alebo vyššie ako elektrické parametre spotrebiča.




# Funkcie a použitie vinotéky

## Počiatkové nastavenie

Po zapojení spotrebiča do elektrickej zásuvky ho ponechajte aspoň 30 minút spustený, aby sa mohol aklimatizovať, skôr ako vykonáte akékoľvek zmeny nastavenia.

## Nastavenie teploty:

### WS50GA vid' fig. #1

- Teplota vinotéky je z výroby prednastavená na 12 °C (54 °F).
- V každom z dvoch oddielov vinotéky môžete nastaviť akúkoľvek teplotu medzi 5 °C (41 °F) a 20 °C (68 °F), tak aby vyhovovala vašim požiadavkám na skladovanie vína. Pokiaľ chcete nastaviť teplotu, stlačte tlačidlo „“ a podržte ho asi 3 sekundy. Všimnite si, že zobrazenie teploty začalo blikať. Stlačením tlačidla „+“ alebo „-“ zvýšite alebo znížite nastavenú teplotu. Hneď ako dosiahnete požadovanú teplotu, stlačte tlačidlo „“ alebo asi 5 sekund počkajte, potom panel nastavenie uloží. Na displeji sa následne opäť zobrazí aktuálna teplota vo vinotéke. Dosiahnutie nastavenej teploty môže určitý čas trvať.
- Stlačením a podržaním tlačidla „“ asi na 3 sekundy prepnete medzi „°C“ a „°F“ (teda typom zobrazenia teploty).

### WS49GDB/WS46GDBE vid' fig. #2

- Vinotéka je z výroby prednastavená tak, aby automaticky vyhovovala teplotným požiadavkám pre biele a červená vína.
- V každom z dvoch oddielov vinotéky môžete nastaviť akúkoľvek teplotu medzi 6 °C a 18 °C, tak aby vyhovovala vašim požiadavkám na skladovanie vína. Pokiaľ chcete nastaviť teplotu, stlačte tlačidlo „Set“ a podržte ho asi 3 sekundy. Všimnite si, že zobrazenie teploty pre horný oddiel začalo blikať. Stlačením tlačidla so šípkou smerom hore a šípkou smerom dole zvýšite alebo znížite nastavenú teplotu. Hneď ako dosiahnete požadovanú teplotu, stlačte tlačidlo „Set“. Elektronický panel potom uloží vaše nastavenie. Na displeji sa následne opäť zobrazí aktuálna teplota vo vinotéke. Dosiahnutie nastavenej teploty môže určitý čas trvať.

## Funkcie a použitie vinotéky

- Všimnite si, že hneď ako je nastavená teplota pre horný oddiel, začne blikať zobrazenie teploty pre dolný oddiel. Teplotu opäť zvýšite alebo znížite stlačením tlačidla so šípkou smerom hore a šípkou smerom dole. Hneď ako dosiahnete požadovanú teplotu, stlačte tlačidlo „Set“. Elektronický panel potom uloží vaše nastavenie. Na displeji sa následne opäť zobrazí aktuálna teplota vo vinotéke. Dosiachnutie nastavenej teploty môže určitý čas trvať.

### **WS25GA/WS59GAE/WS30GA/WS30GAE/WS32GAE/ WS33GAE/HWS33GA**      vid' fig. #3



- Vinotéka je z výroby prednastavená tak, aby automaticky vyhovovala teplotným požiadavkám pre biele a červená vína. Pokiaľ skladujete predvážne biele vína, stlačte tlačidlo „White Wine“ a vinotéka bude uchovávať priemernú teplotu medzi 7° až 10 °C. Stlačením tlačidla „Red Wine“ dosiahnete priemernú teplotu medzi 13 °C až 16 °C.
- Vinotéku môžete podľa vášho želania nastaviť na akúkoľvek teplotu, tak aby vyhovovala vašim požiadavkám na skladovanie vína. Pokiaľ chcete nastaviť teplotu, stlačte obidve tlačidlá „White Wine“ aj „Red Wine“ zároveň a držte ich asi 3 sekundy. Teraz ste v režime nastavenia teploty. Teplotu znížite stlačením tlačidla „White Wine“ a zvýšite stlačením tlačidla „Red Wine“. Pokiaľ príslušné tlačidlo stlačíte 3-krát, teplota sa upraví o 3 stupne, 4 stlačenia sa rovnajú 4 stupňom, 5 stlačení sa rovná 5 stupňom a tak ďalej. Hneď ako ste zvolili požadovanú teplotu, stlačte tlačidlo „Light/Set“. Vinotéka je teraz naprogramovaná a na LED displeji sa opäť zobrazí aktuálna hodnota vnútornej teploty.

**Poznámka:** Do zásobníka na vodu môžete naliať primerané množstvo vody a zlepšiť tak vlhkosť vo vinotéke. (WS50GA/WS49GDB/WS25GA)

## Ukladanie do poličiek

- Poličky boli navrhnuté s dôrazom na vzhľad a jednoduché čistenie. Rozmernejšie fľaše alebo veľké fľaše s objemom 1,5 l môžete jednoducho uložiť na priečne poličky v spodnej časti vinotéky.
- Sú tu taktiež poličky pre jednoduché ukladanie a vyberanie vašich vín.

## Vnútorne osvetlenie

- Pre zvýraznenie vzhľadu vašej zbierky vína je do vinotéky zabudované svetlo. Jednoducho stlačte tlačidlo „“ alebo  a svetlo sa rozsvieti a po ďalšom stlačení opäť zhasne. Pokiaľ chcete dosiahnuť maximálnu úsporu energie, nechajte svetlo vypnuté, keď si zbierku práve neprezeráte.
- Svetlo sa rozsvieti pri otvorení dvierok. Po zatvorení dvierok opäť zhasne. (Okrem WS30GA/WS30GAE/WS32GAE/WS33GAE/HWS33GA)

## Bežné prevádzkové zvuky, ktoré môžete počuť

- Zvuk vriacej vody, bublanie alebo ľahké vibrácie sú spôsobené obehom chladiva v chladiacom okruhu.
- Ovládač termostatu pri zapínaní a vypínaní vždy cvakne.

## Správna údržba a čistenie vinotéky

### Čistenie a údržba

- Varovanie:** Pred čistením vinotéku vždy najskôr odpojte od elektrickej siete, aby ste predišli riziku elektrického šoku. Nedodržanie tohto varovania môže spôsobiť úmrtie alebo úraz.
- Upozornenie:** Pred použitím čistiacich prípravkov si vždy prečítajte inštrukcie a upozornenia výrobcu a riaďte sa nimi, aby ste predišli osobnému úrazu alebo poškodeniu výrobku.
- Všeobecne:**
- Pripravte si čistiaci roztok zo 3 - 4 lyžíc jedlej sódy rozmiešaných v teplej vode. Špongiou alebo mäkkou handričkou namočenou v čistiacom roztoku vinotéku umyte.
  - Následne ju vyčistite teplou vodou a vysušte čistou handričkou.
  - Nepoužívajte silné chemikálie, abrazíva, čpavky, chlórové bielidlo, koncentrované saponáty, rozpúšťadlá ani kovové drôtenky. Niektoré z týchto chemikálií môžu spôsobiť narušenie, poškodenie a/alebo zmenu farby vašej vinotéky.
- Tesnenie dvierok:**
- Čistíte tesnenie dvierok každé tri mesiace podľa všeobecných pokynov. Tesnenie musí byť udržiavané v čistom a pružnom stave, aby bolo zaistené správne priliehanie dvierok.
  - Pružnosť a správnu funkciu tesnenia zaistí vazelína nanosená v tenkej vrstve na stranu pri závesoch.

### Prerušenie dodávky elektrického prúdu

- Príležitostne môže dôjsť k prerušeniu dodávky prúdu spôsobeného búrkou alebo inými príčinami. Pokiaľ dôjde k výpadku dodávky elektrickej energie, vyberte prívodný kábel zo zásuvky striedavého prúdu. Keď bude dodávka prúdu obnovená, zapojte opäť prívodný kábel do zásuvky striedavého prúdu.

### Starostlivosť v prípade dovolenky a sťahovania

- V prípade dlhodobej dovolenky alebo neprítomnosti vinotéku odpojte a vyčistite ju vrátane tesnení dvierok podľa návodu v kapitole „Celková starostlivosť“. Dvierka nechajte otvorené, aby mohol vo vnútri cirkulovať vzduch.
- Pri sťahovaní vinotéku vždy presúvajte vo zvislej polohe. Nepremiestňujte spotrebič položený na podlahe - mohlo by dôjsť k poškodeniu uzatvoreného systému.

**Poznámka:** Po presťahovaní počkajte 24 hodín, pokým vinotéku opäť zapojíte do zásuvky.

## Odstraňovanie porúch

### Vinotéka nefunguje:

- Skontrolujte, či je vinotéka zapojená do zásuvky.
- Kontrolou elektrického ističa overte, či je zásuvka striedavého prúdu pod napätím.

### Víno je veľmi teplé:

- Časté otváranie dvierok.
- Pokiaľ ste víno do vinotéky uložili nedávno, doprajte mu čas, aby mohlo dosiahnuť požadovanú teplotu.
- Skontrolujte priliehavosť tesnenia.
- Vyčistite okruh kondenzátora.
- Upravte nastavenú teplotu na nižšiu hodnotu.

### Víno je veľmi studené:

- Pokiaľ je ovládanie teploty nastavené na veľmi nízku hodnotu, upravte nastavenie na vyššiu teplotu.

### Vinotéka sa veľmi často spúšťa:

- Môže sa jednať o normálny jav pri udržiavaní konštantnej teploty počas horúcich a vlhkých dní.
- Je možné, že sú veľmi často alebo na veľmi dlhý čas otvárané dvierka.
- Vyčistite okruh kondenzátora.
- Skontrolujte priliehavosť tesnenia.
- Skontrolujte, či sú dvierka správne zatvorené.

### Na vnútornom alebo vonkajšom povrchu vinotéky sa hromadí vlhkosť:

- Za veľmi vlhkého počasia ide o bežný jav.
- Dvierka sú otvárané často alebo na dlhý čas.
- Skontrolujte priliehavosť tesnenia dvierok.

### Dvierka vinotéky sa nedovierajú:

- Vyrovnajte vinotéku.
- Skontrolujte, či nie sú dvierka blokované napr. fľašami alebo poličkami.



Elektrické spotrebiče nevyhadzujte do netriedeného komunálneho odpadu: využite miesto pre triedený zber odpadu. Informácie o dostupných spôsoboch zberu odpadu získate od miestnej samosprávy. Pokiaľ sú elektrické spotrebiče odvezené na skládky, môžu nebezpečné látky presiaknuť do podzemných vôd a následne sa dostať do potravinového reťazca a poškodiť vaše zdravie. Keď nahradzujete staré spotrebiče za nové, je predajca väčšinou povinný prijať váš starý spotrebič a zariadiť jeho likvidáciu, a to prinajmenšom zadarmo.

Obchodná značka	<b>Haier</b>				
Model	WS30GA(E) WS32GAE WS33GAE HWS33GA	WS50GA	WS49GDB WS46GDBE	WS59GAE	WS25GA
Kategória	Vinotéka	Vinotéka	Vinotéka	Vinotéka	Vinotéka
Trieda energetickej účinnosti	A	A	B	A	A
Spotreba energie (kWh za rok)	133	146	190/182	146	128
Čistý objem (litre)	104	167	162	167	87
Teplotný rozsah ° C	6 - 18	5 - 20	6 - 18	6 - 18	6 - 18
Klimatická trieda *	N	ST	ST	SN - ST	N
Hladina hluku dB (A)	38	42	42	42	42
<b>Tento spotrebič je určený výlučne na skladovanie vína.</b>					

\* = Tento spotrebič je určený na použitie pri okolitej teplote uvedenej nižšie

Klimatická trieda	Priemerná teplota okolia ° C
SN	od + 10 do + 32
N	od + 16 do + 32
ST	od + 16 do + 38
T	od + 16 do + 43

### Poznámka 1

Konštrukčná teplota „iných oddelení“ v zmysle bodu n) prílohy I.

V oddeleniach na uchovávanie vína sa uvádza najchladnejšia teplota pri skladovaní, buď vopred nastavená v komore, alebo ktorú je možné nastaviť pomocou koncového zariadenia a ktorú je možné udržiavať nepretržite podľa pokynov výrobcu;