

hohem

iSTEADY V2

AI Smartphone Gimbal

Stabilizátor iSteady V2



Uživatelský manuál V1.0

Přečtěte si níže uvedený návod. Návod ponechte pro pozdější referenci. Výrobce ani distributor nenese zodpovědnost za špatnou, nevhodnou manipulaci se zařízením, poranění nebo případným protizákonným používáním.

Důležité upozornění



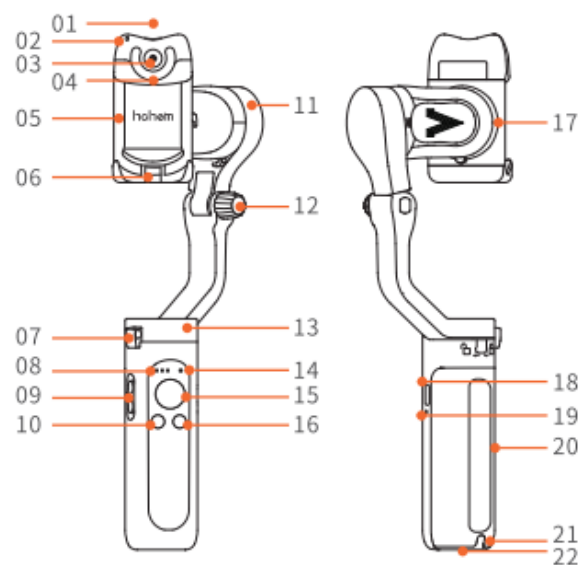
1. Před prvním použitím, je potřeba stabilizátor aktivovat v aplikaci Hohem Pro.
2. Po aktivaci lze zařízení použít.
3. Nejprve vložte mobilní telefon a až poté zapněte stabilizátor.
4. Pokud stabilizátor nevyhodnotí přítomnost mobilního telefonu, nebo telefon nebude vyrovnán v držáku, stabilizátor vydá zvukové oznámení a poté se sám automaticky vypne.

1. Aplikace Hohem Pro



Naskenujte QR kód a stáhněte aplikaci. Aplikaci lze také vyhledat v internetovém obchodě Google Play (Android) nebo Apple Store (iOS). Aplikace Hohem Pro vyžaduje iOS 10.0 nebo vyšší, Android 6.0 nebo vyšší. Průvodce nastavení lze najít v aplikaci.

2. Přehled



01 Tlačítko senzoru pohybu a LED
přísvitvu videa

02 Indikátor senzoru pohybu

03 Sensor pohybu

04 LED přísvitvu videa

05 Držák telefonu

06 Zámek skládání A

07 Zámek skládání B

08 Indikátor stavu baterie

09 Posuvník zoomu

10 Spoušť

11 Kloub náklonu

12 Šroub

13 Kloub otáčení

14 Bluetooth indikátor

15 Joystick

16 Tlačítko zapnout/vypnout,
funkční tlačítko

17 Kloub naklápění

18 Obousměrný nabíjecí USB-C port

19 Tlačítko reset

20 Rukojeť s vestavěnou baterií

21 Otvor pro připevnění šňůrky

22 ¼" šroubovací otvor

3. Přichycení a vyrovnaní mobilního telefonu



1. Stabilizátor rozložte.

2. Zajistěte/uzamkněte šroub.

3. Logem Hohem miřte k sobě/vodorovně (viz obrázek výše).

4. Mobilní telefon umístěte do spodní svorky držáku, poté vysuňte horní část držáku a mobilní telefon zachyťte.

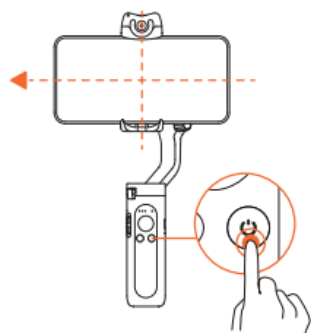
5. Mobilní telefon upravte tak, aby svorky držáku byly přesně v prostřední části a telefon vyrovnejte. Poté stabilizátor zapněte.

⚠ Šroub musíte řádně utáhnout, jinak stabilizátor nebude pracovat správně.

⚠ Mobilní telefon řádně sevřete svorkami držáku tak, aby gumové části držely mobilní telefon co nejpevněji. Jinak hrozí riziko vibrací a stabilizátor se sám automaticky vypne.

4. Aktivace a Bluetooth spojení

Nejprve stabilizátor zapněte. V aplikaci Hohem Pro vytvořte účet a stabilizátor aktivujte. Pokud aktivace nebude provedena, stabilizátor nemusí fungovat správně.



1. Start

Dlouze stiskněte tlačítko zapnout/vypnout. Při prvním spuštění, stabilizátor přejde do aktivačního režimu. LED Bluetooth bude střídavě červeně/zeleně problikávat.

2. Bluetooth spojení

V mobilním telefonu zapněte Bluetooth. Přihlaste se do aplikace Hohem Pro. Poté postupujte podle instrukcí zobrazených v aplikaci.

3. Aktivace iSteady V2

Poté co Bluetooth spojení bude úspěšné, stiskněte v aplikaci tlačítko „Confirm“ a stabilizátor aktivujte. Úspěšná aktivace bude doprovázena zapípáním (3x). Poté lze stabilizátor použít.

5. Sensor pohybu umělou inteligencí a LED přisvitu videa

Obě funkce aktivujte pomocí tlačítka sensoru pohybu a LED přisvitu videa. Aktivace sensoru pohybu je doprovázena rozsvícením indikátoru červené barvy, LED přisvit videa je doprovázena dvojitým probliknutím.

*Nejprve zapněte stabilizátor, poté povolte funkce sensoru pohybu a LED přisvitu videa. Obě funkce vypněte opětovným stisknutím tlačítka sensoru pohybu a LED přisvitu videa.

1. Sensor pohybu



Režim krajina
Palce nahoru

Režim portrét
Palce doprava

Přepínání mezi režimem krajina/portrét

① Sensor pohybu



② LED přisvit videa



Režim chytrého sledování - zapnutí:
znak ruky ve tvaru ok. Indikátor sensoru pohybu bude svítit zeleně.



Režim chytrého sledování - vypnutí:
znak ruky, indikátor sensoru pohybu bude svítit červeně.

*Sensor pohybu bude aktivován pouze za předpokladu, že stabilizátor zjistí přítomnost gesta nebo obličeje.

2. LED přisvit videa

Stiskněte tlačítko sensor pohybu a LED přisvitu videa a nastavte jas světla. Světlo se nastaví podle režimu světla (nízká-střední-vysoká-vypnuto).

6. Funkce tlačítek

1. Tlačítko zapnout/vypnout/ a funkční tlačítko

Dlouze stiskněte: Zapnutí/vypnutí

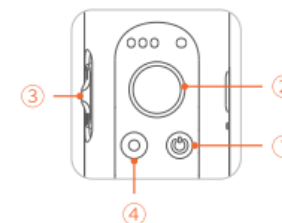
1x stiskněte: režim krajina/portrét

2x stiskněte: vyrovnání stabilizátoru

3x stiskněte: autorotace

5x stiskněte: autokalibrace

7x stiskněte: párování dálkového ovladače



Bluetooth indikátor (střídání žlutého a zeleného světla)

(dálkové ovládání je volitelné příslušenství)

a. Pokud nedojte během 30 s ke spárování s dálkovým ovladačem, režim párování bude zrušen.

b. Zrušení spárování – stiskněte funkční tlačítko.

c. Zrušení spárování a odstranění dálkového ovladače – 2x stiskněte funkční tlačítko (pokud budete chtít znovu použít dálkový ovladač, proveďte opětovné spárování).

2. Joystick

Nahoru/dolů: náklon

Doprava/doleva: otáčení

(doprava/doleva: naklápění – nastavení proveďte v aplikaci).

3. Posuvník zoom

(dostupné pouze v aplikaci)

Nahoru: přiblížení

Dolů: oddálení

4. Spoušť (nutno Bluetooth spojení)

1x stiskněte: pořízení fotografie, start/stop video.

2x stiskněte: změna režimu fotografie/video

3x stiskněte: změna přední/zadní kamery (dostupné pouze v aplikaci).

Jak přepínat mezi pracovními režimy?

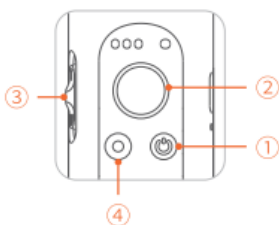
Stiskněte a přidržte tlačítko spouště a zmáčkněte tlačítko zapnout/vypnout.

1x zmáčknutí: Otáčení/náklon (nastaveno výrobcem)

2x zmáčknutí: otáčení

3x zmáčknutí: vše zamknuto

4x POV (vše povoleno)



*Typ: zjednodušení – nejprve uvolněte tlačítko zapnout/vypnout, poté uvolněte tlačítko spouště.

7. Pracovní režim a pohyb

*Změna pracovního režimu nebo pohybu: otevřete aplikaci-start nahrávání (start Recording)-Nastavení stabilizátoru (Gimbal Parameter Setting).

*Ujistěte se, že Bluetooth spojení je navázáno a poté proveďte změnu nastavení.

Pracovní režim

Otáčení/náklon

Tento režim je přednastaven výrobcem. Při pohnutí rukojetí doprava/doleva/náklon nahoru/náklon dolů, kamera bude kopírovat pohyb. Funkce otáčení bude zamknuta.

Otáčení

Při otáčení doprava/doleva, kamera bude kopírovat pohyb. Náklon nebude podporován v rozmezí úhlů -30 – 30°. Pokud bude překročen uvedený rozsah úhlů, stabilizátor se bude pohybovat. Funkce naklápění bude zamknuta.

Vše zamknuto

Otáčení a naklápění je uzamknuto. Náklon nebude podporován v rozmezí úhlů -30 – 30°. Pokud bude překročen uvedený rozsah úhlů, stabilizátor se bude pohybovat.

POV (vše povoleno)

Z pohledu první osoby

360° pohyb, funkce otáčení/náklon/naklápění

Pohyb

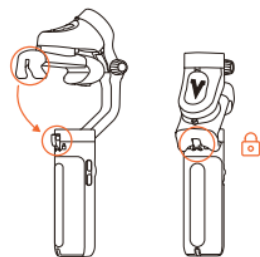
Normální: fotografování s normální rychlostí

Pomalý: fotografování s pomalou rychlostí

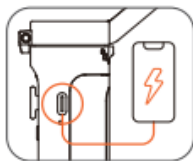
Střední: fotografování s rychlou rychlostí

Rychlý: rychlá rychlost: video

8. Složení stabilizátoru



9. Nouzová powerbanka



Stabilizátor lze využít jako powerbanku pro mobilní telefon nebo jiné zařízení.

10. Kalibrace

Pokud při zapnutí nedojde k vyrovnání stabilizátoru, nebo pokud je osa otáčení mírně posunutá, stabilizátor nakalibrujte na stacionárním a vodorovném povrchu.



1. Stabilizátor zapněte. Stiskněte a přidržete funkční tlačítko po dobu 5 s.
2. Kalibrace započne po zvukovém oznámení.
3. Indikátor stavu baterie bude problikávat.
4. Úspěšná kalibrace bude doprovázena zvukovým oznámením (2x zapípá, kalibrace trvá cca 40 s).

Indikátor stavu baterie a Bluetooth



Indikátor stavu baterie

Světla svítí: plně nabitá baterie

Blikání: nabíjení

Nepřetržité blikání: kalibrace



Indikátor Bluetooth

1. Problikávání červeně/zeleně – aktivace (první zapnutí)

2. Problikávání žlutě/zeleně – připojení dálkového ovladače (volitelné příslušenství).

Indikátor – barvy

Zelená: Bluetooth spojení

Žlutá: není navázáno Bluetooth spojení

Červená: nadměrná zátěž, selhala aktualizace firmware

3. Indikátoru v pracovním režimu

Svítí: otáčení/náklon

2x problikne: otáčení

3x problikne: vše zamknuto

4x problikne: POV (vše povoleno)

Pulz: Pohotovostní režim

Specifikace

Model: iSteady V2

Hmotnost: 263 g

Baterie: 18650 Li 2800 mAh

Čas provozu: 9 h; 4 h (sensor pohybu); 2 h (sensor pohybu + LED přísvit)

Obousměrný USB-C port (stabilizátor funguje, když nabíjí)

Mechanické vlastnosti: otáčení: 320°; naklápění: 320°; náklon: 320°

Kontrolovatelný rozsah: otáčení 320°; náklon -30 – 30°

Kompatibilita: hmotnost ≤ 280 g; tloušťka ≤ 11 mm; šířka: 55-90 mm

Distributor

Sunnysoft s.r.o.

Kovanecká 2390/1a

190 00 Praha 9

Česká republika

www.sunnysoft.cz