

instruction manual

eredeti használati utasítás
Bedienungsanleitung
návod na použitie
manual de utilizare
uputstvo za upotrebu
navodilo za uporabo
návod k použití
instrukcja użytkowania



EN - This product is suitable only for heating of well insulated spaces or for occasional use! • H - A termék kizárólag jól szigetelt helyiségek fűtésére vagy alkalmankénti használatra alkalmas! • SK - Tento výrobek je určený iba do dobre izolovaných priestorov alebo na príležitostné použitie! • RO - Acest produs este adecvat numai pentru spații bine izolate sau pentru utilizarea ocazională! • SRB-MNE - Proizvod je isključivo pogodan za grejanje dobro izolovanih prostorija ili za povremeno grejanje! • SLO - Ta izdelek je primeren le za uporabo v dobro izoliranih prostorih ali za priložnostno uporabo! • CZ - Tento výrobek je vhodný k vytápění jen pro dobře izolované prostory nebo jenom k příležitostnému použití! • HR-BiH - Ovaj je proizvod prikladan samo za dobro izolirane prostore ili povremenu uporabu!

FK 130/2000



Made for Europe



SOMOGYI ELEKTRONIC®

figure 1 • 1. ábra • 1. obraz • figura 1. • 1. skica • 1. skica • 1. obrázek • skica 1.

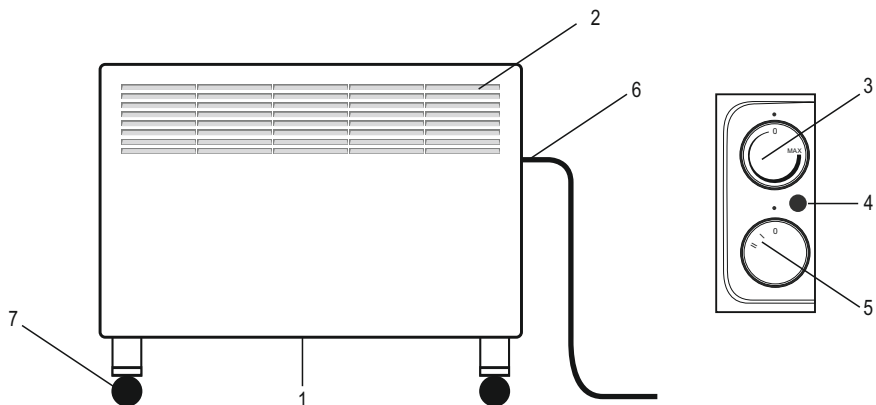


figure 2 • 2. ábra • 2. obraz • figura 2. • 2. skica • 2. skica • 2. obrázek • skica 2.

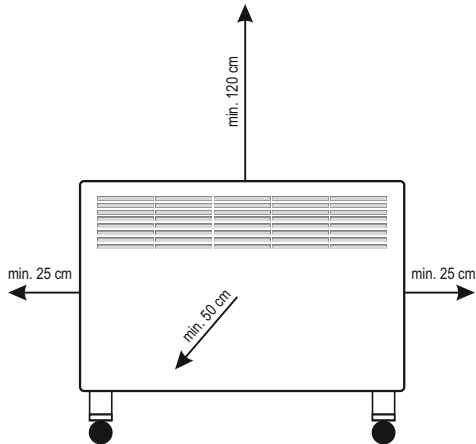


figure 3 • 3. ábra • 3. obraz • fig. 3. • 3. skica • 3. skica • 3. obrázek • skica 3.

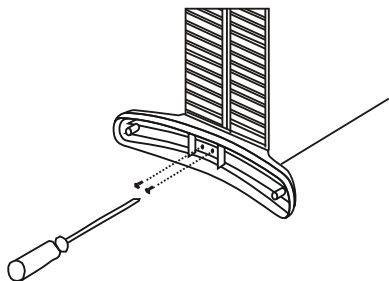
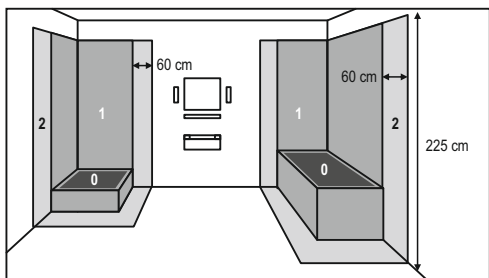


figure 4 • 4. ábra • 4. obraz • fig. 4. • 4. skica • 4. skica • 4. obrázek • skica 4.



Before using the product for the first time, please read the instructions for use below and retain them for later reference. The original instructions were written in the Hungarian language.

Children below the age of 3 years should be kept away from the appliance, except where they are under constant supervision.

Children between the age of 3 and 8 may only switch the appliance on/off provided that it has been set up and installed in the normal operating position and they are under supervision, or have been instructed how to operate the appliance safely and understand the hazards associated with use.

This appliance may only be used by persons with impaired physical, sensory or mental capabilities, or lacking in experience or knowledge, as well as children from the age of 8, if they are under supervision or have been given instruction concerning use of the appliance by a person responsible for their safety and they have understood the hazards associated with use. Children should not be allowed to play with the unit. Children may only clean or perform user maintenance on the appliance under supervision.

WARNING: Parts of this appliance can become very hot and could cause burns. Extra care should be taken when children or handicapped persons are around.

WARNINGS AND PRECAUTIONS

1. Confirm that the appliance has not been damaged in transit. **2.** Never locate the unit directly in corners and observe the minimum installation distances indicated in Figure 2. Always observe the health and safety regulations valid in the country of use. **3.** The appliance must not be used with programmable timers, timer switches or stand-alone remote controlled systems that can automatically turn the unit on because any covering or improper location of the unit can cause a fire hazard. **4.** The appliance should be used as intended for heating air, not for general heating purposes. **5.** The stream of hot air should not be aimed directly at curtains or other flammable materials. **6.** The entire surface of the heater may be hot! **7.** Do not locate near flammable materials. (min. 100 cm) **8.** Do not use in locations where flammable vapors or explosive dust may be present. Do not use near flammable materials or in potentially explosive atmospheres. **9.** Operate only under constant supervision. **10.** Do not operate unattended in the presence of children. **11.** It is PROHIBITED to use the unit in the close proximity of bathtubs, basins, showers, swimming pools or saunas. **12.** It is STRICTLY PROHIBITED to install or use the appliance in zones 0 and 1 of premises containing bathtubs or showers (see Figure 4)! **13.** All circuits in premises containing bathtubs or showers shall be protected with one or more RCDs with a rated triggering current of up to 30 mA! **14.** Observe the local or special national regulations when installing an appliance in premises containing bathtubs or showers. **15.** It is forbidden to mount the unit directly below a power socket! **16.** It is prohibited to use the appliance in motor vehicles or in confined spaces (< 5 m²) such as elevators. **17.** When not planning to use the unit for an extended period of time, switch it off then remove the power plug from the outlet. Store the appliance in a cool, dry place. **18.** Always remove power from the heater before relocating it. **19.** The appliance should only be moved by handling it from its sides no earlier than 15 minutes after it has been switched off. **20.** If any irregular operation is detected (e.g., unusual noise or burnt odor from unit), immediately switch it off and remove the power plug. **21.** Make sure that no foreign objects or liquid can enter the unit through the openings. **22.** Protect from dust, humidity, sunlight and direct heat radiation. **23.** Power off the unit by unplugging it from the electric outlet prior to cleaning. **24.** Do not touch the unit or the power cable with wet hands. **25.** The appliance may only be connected to properly grounded 230 V~ / 50 Hz electric wall outlets. **26.** Unwind the power cable completely. **27.** Lead the power cable on the floor, avoiding the radiating heat from the unit. **28.** Do not lead the power cable under carpets, doormats, etc. **29.** Do not use extension cords or power strips to connect the unit. **30.** The appliance should be located so as to allow easy access and removal of the power plug. **31.** Lead the power cable so as to prevent it from being pulled out accidentally or tripped over. **32.** The unit is intended for household use. No industrial use is permitted.

INSTALLATION

1. Before installation, carefully remove packaging, and make sure not to damage the unit or the connecting cable. If you find any damage, the unit must not be operated!
2. It is **STRICTLY PROHIBITED** to install or use the appliance in zones 0 and 1 of premises containing bathtubs or showers (see **Figure 4**)!
3. All circuits in premises containing bathtubs or showers shall be protected with one or more RCDs with a rated triggering current of up to 30 mA!
4. Take out the unit from the box. Fasten the enclosed feet to the bottom of the heater using the bolts. (**Figure 3**)
5. Place the unit on its feet on a hard, flat surface.
6. To ensure proper operation, you have to arrange for the free circulation of hot air. Therefore, please, observe the minimum clearances indicated in **Figure 2**.
7. The switches on the unit must be in OFF position!
8. Plug the unit into a standard grounded wall socket. Now the unit is ready for operation!



Caution: Risk of electric shock! Do not attempt to disassemble or modify the unit or its accessories. In case any part is damaged, immediately power off the unit and seek the assistance of a specialist.



In the event that the power cable should become damaged, it should only be replaced by the manufacturer, its service facility or similarly qualified personnel.



Meaning of symbol on appliance: **Do not cover!**

Covering the unit can cause overheating, fire or electric shock!

FEATURES

space heater for heating the atmosphere of indoor premises • IPX4 protection from splashing water • free-standing, rolling design • aluminium heating element • 2 heating stages: 1000 W / 2000 W • thermostat control • operation indicator light • overheating protection

FEATURES (Figure 1)

1. cold air inlet • 2. heated air outlets • 3. thermostat • 4. operation indicator light • 5. mode selector switch • 6. power cable • 7. roller feet

OPERATION

The unit may emit a slight odour when turned on initially, which is not a malfunction. It is harmless and wears off quickly. The red indicator light on the unit will illuminate when the unit is heating. Using the mode switch select from among the following modes:

O: switched off

I: heating stage I (1000 W)

II: heating stage II (2000 W)

The **thermostat** (3) can be used to set the ambient temperature of the room. The appliance will switch on when the ambient air temperature falls below the value set. As soon as the set temperature is reached, the unit will turn off. If you would like to set a higher temperature, turn the thermostat clockwise, if you want to set it lower, then turn it counterclockwise.

In the event of overheating, the **overheating protection function** will switch off the unit, for example when the air inlets and outlets are covered. Power off the unit by unplugging it from the electric outlet. Allow the appliance to cool (for at least 30 minutes). Check whether the air inlets and outlets are obstructed or not, and clean them if necessary. Switch on the unit again. If the overheating protection activates again, power off the unit by unplugging it from the electric outlet and contact the service facility.

CLEANING & MAINTENANCE

In order to ensure optimum functioning, the unit may require cleaning at least once a month, depending on the manner of use and degree of contamination.

1. Switch off and power off the unit by unplugging it from the electric outlet prior to cleaning.
2. Allow the appliance to cool (for at least 30 minutes).
3. Clean the protective grill using a vacuum cleaner fitted with a brush accessory.
4. Use a slightly moistened cloth to clean the unit's exterior. Do not use any aggressive cleaners. Avoid getting water inside of and on the electric components of the appliance.

TROUBLESHOOTING

Cause	Solution
The unit does not heat in its heating setting.	Check the power supply.
	Check the thermostat setting.
	The overheating protection has activated.
The overheating protection activates frequently.	Clean the appliance.



Waste equipment must not be collected separately or disposed of with household waste because it may contain components hazardous to the environment or health. Used or waste equipment may be dropped off free of charge at the point of sale, or at any distributor which sells equipment of identical nature and function. Dispose of product at a facility specializing in the collection of electronic waste. By doing so, you will protect the environment as well as the health of others and yourself. If you have any questions, contact the local waste management organization. We shall undertake the tasks pertinent to the manufacturer as prescribed in the relevant regulations and shall bear any associated costs arising.

SPECIFICATIONS

power supply: 230 V~ / 50 Hz
rated power: 1000 / 2000 W
IP protection: IPX4: Protected from splashing water (from all directions).
size of heater: 780 x 510 x 250 mm
weight: 5,7 kg
length of power cable: 1,60 m



SOMOGYI ELEKTRONIC®

A termék használatba vétele előtt, kérjük, olvassa el az alábbi használati utasítást és őrizze is meg. Az eredeti leírás magyar nyelven készült.

A 3 évesnél fiatalabb gyermekeket távol kell tartani a készüléktől, kivéve, ha folyamatos felügyelet alatt állnak.

A 3 évesnél idősebb és 8 évesnél fiatalabb gyermekek csak ki-/bekapcsolhatják a készüléket, feltéve, ha azt a normál működési helyzetében helyezték el és telepítették, valamint felügyelet alatt vannak vagy a készülék biztonságos használatára vonatkozó útmutatást kapnak, és megértik a használatból adódó veszélyeket.

Ezt a készüléket azok a személyek, akik csökkent fizikai, érzékelési vagy szellemi képességekkel rendelkeznek, vagy akiknek a tapasztalata és a tudása hiányzik, továbbá gyermekek 8 éves kortól csak abban az esetben használhatják, ha az felügyelet mellett történik, vagy a készülék biztonságos használatára vonatkozó útmutatást kapnak, és megértik a használatból eredő veszélyeket. Gyermekek nem játszhatnak a készülékkel. Gyermekek kizárólag felügyelet mellett végezhetik a készülék tisztítását vagy felhasználói karbantartását.


FIGYELEM: Ezen készülék néhány része nagyon forróvá válhat és égési sérülést okozhat. Különösen vigyázni kell, ha gyermekek és kiszolgáltató emberek vannak jelen.


FIGYELMEZTETÉSEK

1. Bizonyosodjon meg róla, hogy a készülék nem sérült meg a szállítás során! **2.** Ne helyezze közvetlen sarokba, tartsa be a 2. ábrán feltüntetett minimális elhelyezési távolságokat! Vegye figyelembe a mindenkor országban érvényes biztonsági előírásokat! **3.** A készüléket nem szabad olyan programkapcsolóval, időkapcsolóval vagy különálló távvezérelt rendszerekkel stb. együtt használni, amelyek önállóan bekapcsolhatják a készüléket, mert a készülék esetleges letakarása, helytelen elhelyezése tűzveszélyt okozhat. **4.** A készülék rendeltetése szerint csak a levegő felmelegítésére használható, általános melegítési célokra nem. **5.** A kiáramló meleg levegő ne irányuljon közvetlenül függönyre, vagy más éghető anyagra! **6.** A fűtőtest teljes felülete forró lehet! **7.** Ne helyezze gyúlékony anyag közelébe! (min. 100 cm) **8.** Tilos ott használni, ahol gyúlékony gőz vagy robbanásveszélyes por szabadulhat fel! Ne használja gyúlékony vagy robbanásveszélyes környezetben! **9.** Csak folyamatos felügyelet mellett üzemeltethető! **10.** Tilos gyermekek közelében felügyelet nélkül működtetni! **11.** A készüléket TILOS fürdőkád, mosdókagyló, zuhany, úszómedence vagy szauna közvetlen közelében használni! **12.** A készüléket SZIGORÚAN TILOS fürdőkádat és zuhanyt tartalmazó helyiségek (lásd 4. ábra) 0-s és 1-es zónáiban üzembe helyezni, használni! **13.** A fürdőkádat vagy zuhanyt tartalmazó helyiségben minden áramkört egy vagy több, legfeljebb 30 mA névleges kioldóáramú áram-védőkapcsolóval (RCD-vel) kell védeni! **14.** A fürdőkádat vagy zuhanyt tartalmazó helyiségekben egy készülék üzembe helyezésekor vegye figyelembe a helyi, speciális nemzeti feltételeket. **15.** A készüléket tilos közvetlenül hálózati csatlakozóaljzat alatt elhelyezni! **16.** Tilos a készüléket gépjárművekben vagy szűk (< 5 m²), zárt helyiségekben használni (pl. lift)! **17.** Ha hosszabb ideig nem használja, a készüléket kapcsolja ki, majd húzza ki a csatlakozókábelt! A készüléket száraz, hűvös helyen tárolja! **18.** Mielőtt mozgatja a fűtőtestet, minden esetben áramtalanítsa azt! **19.** A lehűlt készüléket min. 15 perccel a kikapcsolás után, a két oldalát fogva szabad mozgatni. **20.** Ha bármilyen rendellenességet észlel (pl. szokatlan zajt hall a készülékből, vagy égett szagot érez) azonnal kapcsolja ki és áramtalanítsa! **21.** Ügyeljen arra, hogy a nyílásokon keresztül semmilyen tárgy vagy folyadék ne kerülhessen a készülékbe. **22.** Óvja portól, páratól, napsütéstől és közvetlen hősugárzástól! **23.** Tisztítás előtt áramtalanítsa a készüléket a csatlakozódugó kihúzásával! **24.** A készüléket és a csatlakozókábelt vizes kézzel soha ne érintse meg! **25.** Csak 230 V~ / 50 Hz feszültségű földelt fali csatlakozóaljzatba szabad csatlakoztatni! **26.** A csatlakozókábelt teljesen tekerje le! **27.** A csatlakozókábelt a földön vezesse úgy, hogy azt a készülék sugárzó hője ne érje! Ne vezesse a csatlakozókábelt szőnyeg, lábtörő, stb. alatt! **29.** Ne használjon hosszabbítót vagy elosztót a készülék csatlakoztatásához! **30.** A készüléket úgy helyezze el, hogy a csatlakozódugó könnyen hozzáférhető, kihúzható legyen! **31.** Úgy vezesse a csatlakozókábelt, hogy az véletlenül ne húzódhasson ki, illetve ne botolhasson meg benne senki! **32.** Csak magáncélú felhasználás engedélyezett, ipari nem!

ÜZEMBE HELYEZÉS

1. Üzembe helyezés előtt óvatosan távolítsa el a csomagolóanyagot, nehogy megsértse a készüléket vagy a csatlakozóvezetékét. Bármilyen sérülés esetén tilos üzembe helyezni!
2. A készüléket SZIGORÚAN TILOS fürdőkádát és zuhanyt tartalmazó helyiségek (lásd **4. ábra**) 0-s és 1-es zónában üzembe helyezni, használni!
3. A fürdőkádát vagy zuhanyt tartalmazó helyiségben minden áramkört egy vagy több, legfeljebb 30 mA névleges kioldóáramú áram-védőkapcsolóval (RCD-vel) kell védeni!
4. Vegye ki a dobozból a készüléket.
5. A mellékelt talpakat csavarozza rá a fűtőtest aljára. (**3. ábra**)
6. Állítsa a talpára a készüléket, szilárd, vízszintes felületre!
7. A működéshez biztosítani kell a meleg levegő szabad áramlását, ezért vegye figyelembe a **2. ábrán** feltüntetett minimális elhelyezési távolságokat!
8. A készülék kapcsolói kikapcsolt állásban legyenek!
9. Csatlakoztassa a készüléket szabványos földelt fali csatlakozójelzathoz! Ezzel a készülék üzemkész.

 **Áramütésveszély!** Tilos a készülék vagy tartozékainak szétszerelése, átalakítása! Bármely rész megsérülése esetén azonnal áramtalanítsa és forduljon szakemberhez.

 Ha a hálózati csatlakozóvezeték megsérül, akkor a cserét kizárólag a gyártó, annak javító szolgáltatója vagy hasonlóan szakképzett személy végezheti el!

 A készüléken lévő piktogram jelentése: **Tilos letakarni!**
Letakarása túlmelegedést, tűzveszélyt, áramütést okozhat!

JELLEMZŐK

konvekció fűtőtest, beltéri helyiségek levegőjének felmelegítésére • IPX4 freccsenő víz elleni védelemmel • szabadon álló, gurítható • alumínium fűtőtest • 2 fűtési fokozat: 1000 W / 2000 W • termosztát szabályozás • fűtést visszajelző lámpa • túlmelegedés elleni védelemmel

FELÉPÍTÉS (1. ábra)

1. hideg levegő bevezető nyílás • 2. meleg levegő kivezető nyílás • 3. termosztát • 4. fűtést visszajelző lámpa • 5. üzemmódkapcsoló • 6. hálózati csatlakozókábel • 7. gördülő talpak

ÜZEMELTÉS

Első bekapcsoláskor enyhe szagot érezhet, ami természetes jelenség. Veszélytelen és hamar elillan. A készüléken világít a piros visszajelző lámpa, ha a készülék fűt. Az üzemmód kapcsolóval a következők közül választhat:

0: kikapcsolt állapot
I: fűtési fokozat (1000 W)
II: fűtési fokozat (2000 W)

A **termosztáttal** (3) beállíthatja a szoba állandó hőmérsékletét. A készülék bekapcsol, amint a levegő hőmérséklete a beállított érték alá csökken. Amint eléri a beállított hőmérsékletet, a készülék kikapcsol. Ha magasabb hőmérsékletet szeretne, forgassa a termosztát gombját az óramutató járásának megfelelően, ha alacsonyabbat, akkor azzal ellentétesen.

A **túlmelegedés elleni védelem** túlmelegedés esetén kikapcsolja a készüléket, pl. a levegő be- és kivezető nyílások letakarásakor. Áramtalanítsa a készüléket a csatlakozódugó kihúzásával. Hagyja lehűlni a készüléket (min. 30 perc). Ellenőrizze, szabadok-e a levegő be- és kivezető nyílások, ha kell, tisztítsa meg. Ismét helyezze üzembe a készüléket. Ha a túlmelegedés elleni védelem ekkor is aktiválódik, áramtalanítsa a készüléket a csatlakozódugó kihúzásával és forduljon szakszervizhez.

TISZTÍTÁS, KARBANTARTÁS

A készülék optimális működése érdekében a szennyeződés mértékétől függő gyakorisággal, de legalább havonta egyszer szükséges lehet a készülék tisztítása.

1. Tisztítás előtt kapcsolja ki a készüléket, majd áramtalanítsa a csatlakozódugó kihúzásával!
2. Hagyja lehűlni a készüléket (min. 30 perc).
3. A fém védőrácsot porszivóval, kefével tisztítsa meg.
4. Enyhén nedves ruhával tisztítsa meg a készülék külsejét. Ne használjon agresszív tisztítószereket! A készülék belsejébe, az elektromos alkatrészekre nem kerülhet víz!

HIBAELHÁRÍTÁS

Hibajelenség	A hiba lehetséges megoldása
A készülék fűtési fokozatban nem fűt.	Ellenőrizze a hálózati tápellátást.
	Ellenőrizze a termosztát beállításait.
	Aktiválódhatott a túlmelegedés elleni védelem.
Sűrűn aktiválódik a túlmelegedés elleni védelem.	Tisztítsa meg a készüléket.



A hulladékká vált berendezést elkülönítetten gyűjtse, ne dobja a háztartási hulladékba, mert az a környezetre vagy az emberi egészségre veszélyes összetevőket is tartalmazhat! A használt vagy hulladékká vált berendezés térítésmentesen átadható a forgalmazás helyén, illetve valamennyi forgalmazónál, amely a berendezéssel jellemben és funkciójában azonos berendezést értékesít. Elhelyezheti elektronikai hulladék átvételére szakosodott hulladékgyűjtő helyen is.

Ezzel Ön védi a környezetet, embertársait és a saját egészségét. Kérdés esetén keresse a helyi hulladékkezelő szervezetet. A vonatkozó jogszabályban előírt, a gyártóra vonatkozó feladatokat vállaljuk, az azokkal kapcsolatban felmerülő költségeket viseljük.

Tájékoztató a hulladékkezelésről: www.somogyi.hu

MŰSZAKI ADATOK

tápellátás: 230 V~ / 50 Hz
teljesítmény: 1000 / 2000 W
IP védettség: IPX4: Freccsenő víz ellen védett (minden irányból).
fűtőtest mérete: 780 x 510 x 250 mm
tömege: 5,7 kg
csatlakozókábel hossza: 1,60 m



Pred použitím si pozorne prečítajte tento návod na použitie a uschovajte ho. Tento návod je preklad originálneho návodu.

Spotrebič držte mimo dosahu detí do 3 rokov, okrem prípadu, keď deti máte neustále pod dozorom.

Deti staršie ako 3 roky a mladšie ako 8 rokov môžu spotrebič len za- a vypnúť za predpokladu, že je umiestnený a inštalovaný vo svojej normálnej prevádzkovej polohe, ak sú deti pod dozorom alebo sú poučení o bezpečnom používaní spotrebiča a pochopia možné nebezpečenstvá pri používaní výrobku.

Spotrebič nie je určený na používanie osobami so zníženými fyzickými, zmyslovými alebo mentálnymi schopnosťami, alebo s nedostatkom skúseností a vedomostí, vrátane detí od 8 rokov, používať ho môžu len pokiaľ im osoba zodpovedá za ich bezpečnosť, poskytuje dohľad alebo ich poučí o bezpečnom používaní spotrebiča a pochopia nebezpečenstvá pri používaní výrobku. Deti by mali byť pod dohľadom, aby sa so spotrebičom nehrali. Čistenie alebo údržbu výrobku môžu vykonať deti len pod dohľadom.


POZOR: Niektoré časti tohto spotrebiča môžu byť horúce a môžu spôsobiť popáleniny. Obzvlášť treba dávať pozor, keď sú v prítomnosti spotrebiča deti a osoby so zníženými fyzickými a mentálnymi schopnosťami.

UPOZORNENIE


1. Skontrolujte, či sa prístroj nepoškodil pri doprave!
2. Neumiestňujte ho priamo do rohu, dodržiavajte minimálne vzdialenosti podľa obrazu č. 2. Berte ohľad na bezpečnostné pokyny, ktoré môžu byť daným štátom špecifické!
3. Prístroj je zakázané používať spolu s takým ovládačom, časovým spínačom, ktorý môže samostatne zapnúť prístroj, pretože v prípade prikrytia zariadenia alebo jeho nevhodné umiestnenie môže spôsobiť požiar.
4. Výrobok používajte len na jeho účel, na ohrievanie vzduchu, na všeobecné ohrievanie nie.
5. Otvor vývodu vzduchu nikdy nesmerujte priamo na záclony alebo iné horľavé látky!
6. Celý povrch ohrievača môže byť horúci!
7. Pri umiestnení dbajte na to, aby ste prístroj neumiestnili v bezprostrednej blízkosti horľavých látok! (min. 100 cm)
8. Prístroj je zakázané používať v priestoroch s horľavými výparmi alebo výbušným prachom! Nepoužívajte ho v horľavých a výbušných prostrediach!
9. Prístroj prevádzkujte len pod stálym dozorom!
10. Počas prevádzky nenechajte bez dozoru v blízkosti detí!
11. Je ZAKÁZANÉ používať prístroj v bezprostrednej blízkosti vane, umývadla, sprchy, plaveckého bazénu alebo sauny!
12. Je PRÍSNE ZAKÁZANÉ prístroj prevádzkovať a používať v zónach 0 a 1 v priestoroch, kde sa nachádza vaňa a sprcha (pozri 4. obrázok)!
13. Spotrebiče v priestoroch, kde sa nachádza vaňa alebo sprcha, treba chrániť aspoň jedným alebo viacerými prúdovými chráničmi (RCD), ktorých menovitý rozdielový vypínač prúd neprevyšuje 30 mA!
14. Pri uvedení do prevádzky v priestoroch, kde sa nachádza vaňa alebo sprcha, treba brať do úvahy miestne, špeciálne národné podmienky.
15. Je zakázané umiestniť prístroj bezprostredne pod sieťovú zásuvku!
16. Prístroj nepoužívajte v motorových vozidlách alebo v úzkych, uzavretých miestnostiach (< 5 m², napr. výtah)!
17. Ak prístroj dlhší čas nepoužívate, vypnite ho, potom odpojte ho zo siete! Prístroj uložte na suché, chladné miesto!
18. Prístroj pred umiestnením odpojte zo siete!
19. Prístroj sa môže premiestňovať až po vychladení, min. 15 minút po vypnutí. Prístroj pri premiestňovaní podržte na oboch stranách.
20. Ak počas používania zistíte akúkoľvek poruchu (napr. zvýšený hluk alebo cítite zvláštny zápach), okamžite vypnite prístroj a odpojte ho od elektrickej siete!
21. Dbajte na to, aby sa cez otvory do prístroja nedostali žiadne predmety, voda alebo tekutina.
22. Chráňte pred prachom, parou, slnečným a priamym tepelným žiarením!
23. Prístroj pred čistením odpojte od elektrickej siete vytiahnutím zástrčky!
24. Ohrievača a pripojovacieho kábla sa nikdy nedotknite mokrou rukou!
25. Pripojte len do uzemnenej zásuvky s napätím: 230 V~ / 50 Hz!
26. Pripojovací kábel rozviňte po jeho celej dĺžke!
27. Pripojovací kábel treba viesť na zemi tak, aby nebol vystavený vyžarujúcemu teplu prístroja!
28. Pripojovací kábel nevedzte pod kobercom, rohožkou atď.!
29. Pri pripojení prístroja do elektrickej siete nepoužívajte predlžovací prívod alebo rozbočovač!
30. Prístroj umiestnite tak, aby jeho zástrčka bola ľahko prístupná a ovládateľná!
31. Prívodný kábel umiestnite tak, aby sa ani náhodou nevytiahol zo zásuvky, a aby oň nikto nemohol zakopnúť!
32. Len pre domáce účely, priemyselné použitie je zakázané!

UVEDENIE DO PREVÁDZKY

1. Pred uvedením do prevádzky opatrne odstráňte balenie prístroja, a dbajte na to, aby ste prístroj alebo sieťový kábel nepoškodili. V prípade poškodenia prevádzkovanie prístroja je zakázané!
2. Je **PRÍSNE ZAKÁZANÉ** prístroj prevádzkovať a používať v zónach 0 a 1 v priestoroch, kde sa nachádza vaňa a sprcha (pozri **4. obrázok**)!
3. Spotrebiče v priestoroch, kde sa nachádza vaňa alebo sprcha, treba chrániť aspoň jedným alebo viacerými prúdovými chráničmi (RCD), ktorých menovitý rozdielový vypinací prúd neprevyšuje 30 mA!
4. Výberte zariadenie z balenia.
5. Priložené nožičky pripevnite na dolnú stranu ohrievača. (**obr.č.3**)
6. Postavte výrobok na podstavec na vodorovnom pevnom povrchu!
7. Na použitie treba zabezpečiť voľnú cirkuláciu teplého vzduchu, preto berte do úvahy minimálnu vzdialenosť umiestnenia podľa **obrázku č. 2!**
8. Spínač ohrievača musí byť vo vypnutom stave!
9. Pripojte výrobok do klasickej uzemnenej zásuvky! Týmto je prístroj pripravený k prevádzke.

 **Nebezpečenstvo úrazu prúdom!** Rozoberať, prerábať prístroj alebo jeho príslušenstvo je prísne zakázané! V prípade akéhokoľvek poškodenia prístroja alebo jeho súčasti okamžite ho odpojte od elektrickej siete a obráťte sa na odborný servis!

 Ak sa sieťový kábel poškodí, výmenu kábla zverte výrobcovi alebo odbornému servisu!

 **Význam piktogramu: Prístroj nezakryte!**
Zakrytie prístroja môže spôsobiť prehriatie, nebezpečenstvo požiaru a úder elektrickým prúdom!

CHARAKTERISTIKA

konvektorové vykurovacie teleso pre ohrev vnútorných priestorov • IPX4 ochrana pred striekajúcou vodou • voľne stojace, manipulácia pomocou koliesok • hliníkový vyhrievací článok • 2 stupne ohrievania: 1000 W / 2000 W • regulácia termostatu • kontrolka prevádzky • ochrana proti prehriatiu

KONŠTRUKCIA (obr.č.1)

1. otvor na privod studeného vzduchu • 2. otvor pre odvod teplého vzduchu • 3. termostat • 4. kontrolka prevádzky • 5. tlačidlo režimu • 6. sieťový kábel • 7. kolieska

PREVÁDZKA PRÍSTROJA

Po prvom zapnutí prístroja môžete cítiť mierny zápach, ktorý je prirodzeným javom. Nie je nebezpečný a rýchlo sa odparí. Keď prístroj ohrieva, tak svieti červená kontrolka. Pomocou tlačidla režim môžete zvoliť nasledujúce:

0: vypnutý

I: I. stupeň ohrievania (1000 W)

II: II. stupeň ohrievania (2000 W)

S **termostatom** (3) môžete nastaviť stálu teplotu miestnosti. Zariadenie sa zapne, akonáhle teplota vzduchu klesne pod nastavenú teplotu. Akonáhle zariadenie dosiahne požadovanú teplotu, vypne sa. V prípade, ak chcete nastaviť vyšší stupeň teploty, otáčajte s regulátorom termostatu v smere hodinových ručičiek, ak chcete nastaviť nižšiu teplotu, otáčajte s regulátorom termostatu opačným smerom.

V prípade prehriatia prístroja, napr. zakrytím alebo odkrytím výfukového otvoru, sa prístroj vypne **ochranou proti prehriatiu**. Prístroj odpojte od elektrickej siete vytiahnutím elektrickej zástrčky. Nechajte prístroj vychladnúť (min. 30 minút). Skontrolujte otvory privodu a výfuku vzduchu; v prípade potreby ich vyčistite. Potom prístroj zapnite znovu. Ak ochrana proti prehriatiu prístroj vypne znovu, prístroj odpojte od elektrickej siete a obráťte sa na odborný servis.

ČISTENIE, ÚDRŽBA

V záujme spoľahlivej prevádzky prístroj vyčistite podľa množstva usadenej nečistoty, ale najmenej raz za mesiac.

1. Pred čistením prístroj vypnite a odpojte ho od elektrickej siete vytiahnutím zástrčky!

2. Nechajte prístroj vychladnúť (min. 30 minút).

3. Ochranné mriežky vyčistite vysávačom s kefou.

4. Prístroj pouterajte zvonka miernou vlhkou handrou. Nepoužívajte agresívne čistiace prostriedky! Dbajte na to, aby sa do vnútra prístroja, do elektrických súčiastok nedostala voda!

RIEŠENIE PROBLÉMOV

Problém	Riešenie problému
Prístroj neohrieva.	Skontrolujte sieťové napájanie. Skontrolujte nastavenia termostatu.
	Mohla sa aktivovať ochrana proti prehriatiu.
Často sa aktivuje ochrana proti prehriatiu.	Očistite prístroj.



Výrobok nevyhadzujte do bežného domového odpadu, separujte oddelene, lebo môže obsahovať súčiastky nebezpečné na životné prostredie alebo aj na ľudské zdravie! Za účelom správnej likvidácie výrobku odovzdajte ho na mieste predaja, kde bude prijatý zdarma, respektíve u predajcu, ktorý predáva identický výrobok vzhľadom na jeho ráz a funkciu. Výrobok môžete odovzdať aj miestnej organizácii zaoberajúcej sa likvidáciou elektroodpadu, Tým chránite životné prostredie, ľudské a teda aj vlastné zdravie. Prípadné otázky Vám zodpovie Váš predajca alebo miestna organizácia zaoberajúca sa likvidáciou elektroodpadu.

TECHNICKÉ ÚDAJE

napájanie: 230 V~ / 50 Hz
výkon: 1000 / 2000 W
IP ochrana: IPX4: Ochrana pred striekajúcou vodou (z každej strany).
rozmery: 780 x 510 x 250 mm
hmotnosť: 5,7 kg
dĺžka kábla: 1,60 m

Înainte de puneri în funcțiune a aparatului, vă rugăm citiți instrucțiunile de utilizare de mai jos și păstrați-le. Originalul a fost redactat în limba maghiară.

Copiii sub 3 ani trebuie ținuti departe de dispozitiv, cu excepția cazului în care sunt sub supraveghere permanentă.

Copiii peste 3 ani, dar sub 8 ani au voie numai să oprească și să pomească aparatul, dacă aparatul este instalat și poziționat în condiții normale de utilizare, și în cazul în care sunt supravegheați de către o persoană care răspunde de siguranța lor, sau sunt informați cu privire la funcționarea aparatului în condiții de siguranță și au înțeles ce pericole pot rezulta din utilizarea necorespunzătoare.

Acest aparat nu este destinat utilizării de către persoane cu capacități fizice, senzoriale sau mentale diminuate, ori de către persoane care nu au experiență sau cunoștințe suficiente (inclusiv copii); copiii peste 8 ani pot utiliza aparatul în cazul în care sunt supravegheați de către o persoană care răspunde de siguranța lor, sau sunt informați cu privire la funcționarea aparatului în condiții de siguranță și au înțeles ce pericole pot rezulta din utilizarea necorespunzătoare. În cazul copiilor supravegherea este recomandabilă pentru a evita situațiile în care copiii se joacă cu aparatul. Curățarea sau utilizarea produsului de către copii este permisă numai cu supravegherea unui adult.

ATENȚIE: Unele părți ale aparatului pot deveni foarte fierbinți și pot cauza arsuri. Este necesară precauție sporită dacă sunt prezenți copii sau persoane cu capacități fizice, senzoriale sau mentale diminuate.

ATENȚIONĂRI

1. Asigurați-Vă că aparatul nu a suferit nici o avarie în cursul transportului! **2.** Nu amplasați aparatul exact într-unul din colurile încăperii! Respectați distanțele minime de protecție specificate în Figura 2! În plus, luați în considerare măsurile de siguranță aplicabile în țara Dv.! **3.** Este interzisă acționarea aparatului prin intermediul declanșatoarelor programabile, a temporizatoarelor sau a sistemelor de telecomandă separate care pot cupla în mod autonom aparatul, deoarece o eventuală acoperire sau amplasare necorespunzătoare a acestuia poate provoca pericol de incendiu. **4.** Aparatul poate fi folosit doar conform destinației sale, adică pentru încălzirea aerului, dar nu și pentru încălzirea altor substanțe. **5.** Nu orientați fantele de evacuare a aerului direct către obiecte ușor inflamabile de exemplu perdele! **6.** Întreaga suprafață a aparatului poate fi fierbinte! **7.** Nu așezați aparatul în preajma materialelor inflamabile! (distanța minimă: 100 cm) **8.** Este interzisă folosirea aparatului în locurile unde se pot forma vapori inflamabili sau pot fi eliberate pulberi care prezintă pericoli de explozie. Nu folosiți aparatul în medii cu materiale inflamabile sau explozive! **9.** Poate fi folosit numai sub supraveghere continuă! **10.** Dacă sunt copii în preajmă, este interzisă exploatarea fără supraveghere a aparatului. **11.** ESTE INTERZISĂ folosirea aparatului în apropierea vanelor, chiuvetelor, cabinetelor de duș, piscinelor ori a saunelor! **12.** ESTE STRICT INTERZISĂ punerea în funcțiune și folosirea aparatului în încăperi care includ vană sau cabină de duș (vezi figura 3.) în zonele 0 și 1! **13.** În încăperi care includ vană sau cabină de duș toate circuitele electrice trebuie protejate cu unul sau mai multe comutatoare cu protecție (RCD) până la 30 mA curent nominal! **14.** La punerea în funcțiune a aparatului în încăperi care includ vană sau cabină de duș trebuie să se țină seamă de condițiile speciale locale, naționale. **15.** Este interzisă poziționarea aparatului sub prize de rețea! **16.** Este interzisă folosirea aparatului în autovehicule sau în încăperi înguste (< 5 m), închise (ex. lifturi)! **17.** Dacă nu veți folosi aparatul o perioadă mai îndelungată de timp, opriți-l și scoateți-l de sub tensiune prin extragerea fișei cablului de alimentare din priză! Aparatul se depozitează într-un loc uscat și răcoros! **18.** Înainte deplasării aparatului, scoateți-l de sub tensiune prin extragerea fișei cablului de alimentare din priză! **19.** Aparatul poate fi mișcat după ce este răcit min. 15 minute de la oprire, prinzând de cele două margini. **20.** Dacă observați că ceva este în neregulă (de ex. auziți zgomote ciudate care vin din interiorul aparatului sau simțiți că miroase a ars) opriți imediat aparatul și scoateți-l de sub tensiune! **21.** Aveți grijă ca nici un obiect sau nici un fel de lichid să nu pătrundă prin orificii în aparat! **22.** Nu expuneți aparatul la praf, la aburi, la incidența directă a radiației solare sau termice! **23.** Înainte de curățarea aparatului, scoateți-l de sub tensiune prin extragerea fișei cablului de alimentare din priză! **24.** Nu atingeți niciodată aparatul sau cablul de alimentare cu mâna umedă! **25.** Aparatul poate fi conectat doar la o priză standard cu împământare aferentă rețelei monofazate de 230 V~ / 50 Hz! **26.** Desfășurați în întregime cablul de alimentare! **27.** Cablul de conectare se poziționează pe podea în așa fel încât să nu fie expus la căldura radiantă a aparatului! **28.** Nu așezați cablul de conectare sub covor, preș etc.! **29.** Nu folosiți prelungitor sau distribuitor pentru racordarea aparatului la rețeaua electrică! **30.** Amplasați aparatul astfel încât fișa cablului de alimentare să fie ușor accesibilă și să poată fi scoasă cu ușurință! **31.** Amplasați cablul în așa fel încât fișa cablului de alimentare să nu poate fi trasă din conector accidental și nimeni să nu se împiedice în el! **32.** Aparatul este destinat folosinței personale. Folosirea sa cu destinație industrială este interzisă!

PUNEREA ÎN FUNCȚIUNE

1. Înaintea punerii în funcțiune a aparatului, îndepărtați cu grijă ambalajul acestuia acționând cu atenție pentru a preveni deteriorarea produsului sau a cablului de alimentare. În cazul sesizării vreunei avarii, punerea în funcțiune a aparatului este interzisă.
2. ESTE STRICT INTERZISĂ punerea în funcțiune și folosirea aparatului în încăperi care includ vană sau cabină de duș (vezi figura 3.) în zonele 0 și 1!
3. În încăperi care includ vană sau cabină de duș toate circuitele electrice trebuie protejate cu unul sau mai multe comutatoare cu protecție (RCD) până la 30 mA curent nominal!
4. Scoateți aparatul din cutie.
5. Fixați cu șuruburi tălpile anexate de partea inferioară a radiatorului. (figura 3.)
6. Poziționați aparatul pe tălpile sale, pe o suprafață orizontală și solidă!
7. Pentru funcționare trebuie asigurată circulația liberă a aerului cald, țineți cont de distanțele minime de montare marcate la **figura 2!**
8. Butoanele aparatului să fie în stare oprită!
9. Conectați echipamentul într-o priză standard cu împământare! Astfel aparatul este gata de funcționare.



Pericol de electrocutare! Este interzisă demontarea sau modificarea aparatului ori a părților componente ale acestuia. În cazul avariei oricărei părți a aparatului, scoateți imediat aparatul de sub tensiune și chemați un specialist!



În cazul în care cablul de alimentare de la rețeaua electrică se defectează schimbarea acestuia poate fi efectuată exclusiv de către producător, de service-ul acestuia sau de către o persoană cu o calificare similară!



Semnificația pictogramei de pe aparat: **Acoperirea interzisă!**
Acoperirea poate provoca supraîncălzire, incendiu, șoc electric!

CARACTERISTICI

convector pentru încălzirea aerului din interiorul încăperilor • cu protecție IPX4, este protejat împotriva stropirii cu apă (din orice direcție) • de sine stătător, mobil • element de încălzire din aluminiu • 2 trepte de viteză: 1000 W / 2000 W • control prin termostat • indicator luminos funcționare • protecție supraîncălzire

CONSTRUCȚIE (figura 1.)

1. orificiu pentru intrare aer rece • 2. orificiu pentru ieșire aer cald • 3. termostat • 4. indicator luminos funcționare • 5. comutator pentru mod de funcționare • 6. cablu conectare rețea • 7. tălpi cu rotji

EXPLOATAREA APARATULUI

La prima pornire se simte un miros ușor, acesta este un fenomen firesc, inofensiv și se evaporă rapid. Dacă aparatul încălzește, va lumina indicatorul roșu. Prin comutatorul modului de funcționare puteți alege între:

- 0: stare oprită
- I: treapta I. de încălzire (1000 W)
- II: treapta II. de încălzire (2000 W)

Cu **termostatul** (3) puteți regla temperatura constantă a camerei. Aparatul se cuplează când temperatura camerei scade sub valoarea aleasă. Când temperatura camerei atinge valoarea aleasă, radiatorul decuplează. Dacă doriți temperaturi mai ridicate, rotiți butonul termostatalui în sensul acelor de ceasornic. Dacă doriți să reglați aparatul la temperaturi mai scăzute, rotiți butonul în sens opus mișcării acelor de ceasornic.

Protecția împotriva supraîncălzirii oprește funcționarea aparatului, de ex. acoperirea orificiilor de intrare sau evacuare a aerului. Scoateți de sub tensiune aparatul prin scoaterea din soclu a conectorului. Lăsați aparatul să se răcească (min. 30 minute). Verificați dacă orificiile de intrare și evacuare a aerului sunt libere, dacă este necesar aceste orificii trebuie curățate. Dacă protecția la supraîncălzire se activează și astfel, scoateți aparatul de sub tensiune prin îndepărtarea conectorului din soclu de rețea și apelați la un specialist.

CURĂȚARE ȘI ÎNTREȚINERE

În vederea asigurării unei funcționări optime a aparatului, în funcție de cantitatea de murdărie depusă, poate fi necesară curățarea mai frecventă sau mai rară a aparatului, asigurându-se totuși cel puțin o curățare pe lună.

1. Înainte de curățare opriți aparatul și decuplați-l de la rețeaua de alimentare prin scoaterea fișei cablului de alimentare din priză!
2. Lăsați aparatul să se răcească (timp de min. 30 de minute).
3. Curățați cu peria aspiratorului gniulul de protecție.
4. Ștergeți exteriorul aparatului cu ajutorul unei lavete ușor umezite. Nu utilizați soluții de curățare agresive. Aveți grijă să nu pătrundă apă în interiorul aparatului, mai precis pe piesele electrice și electronice!

DEPANARE

Defect	Soluția posibilă
Aparatul nu încălzește, dar este în modul de încălzire.	Verificați alimentarea de la rețea.
	Verificați setările termostatalui.
	Poate că este activată protecția împotriva supraîncălzirii.
Se activează frecvent protecția la supraîncălzire.	Curățați aparatul.



Colectați în mod separat echipamentul devenit deșeu, nu-l aruncați în gunoii menajer, pentru că echipamentul poate conține și componente periculoase pentru medii înconjurător sau pentru sănătatea omului! Echipamentul uzat sau devenit deșeu poate fi predat nerambursabil la locul de vânzare al acestuia sau la toți distribuitorii care au pus în circulație produse cu caracteristici și funcționalități similare. Poate fi de asemenea predat la punctele de colectare specializate în recuperarea deșeurilor electronice. Prin aceasta protejați mediul înconjurător, sănătatea Dumneavoastră și a semenilor. În cazul în care aveți întrebări, vă rugăm să luați legătura cu organizațiile locale de tratare a deșeurilor. Ne asumăm obligațiile prevederilor legale privind producătorii și suportăm cheltuielile legate de aceste obligații.

DATE TEHNICE

alimentare: 230 V~ / 50 Hz
putere: 1000 / 2000 W
protecție IP: Protecție IPX4, este protejat împotriva stropirii cu apă (din orice direcție)
dimensiune aparat: 780 x 510 x 250 mm
greutate: 5,7 kg
lungime cablu de conectare: 1,60 m

Distribuitor: **S.C. SOMOGYI ELEKTRONIC S.R.L.**
J12/2014/13.06.2006 C.U.I.: RO 18781195 Cluj-Napoca, județul Cluj, România, Str. Prof. Dr. Gheorghe Marinescu, nr. 2,
Cod postal: 400337
Tel.: +40 264 406 488 Fax: +40 264 406 489
www.somogyi.ro Țara de origine: China



SOMOGYI ELEKTRONIC®

konvekciona grejalica

Pre prve upotrebe pročítajte ovo uputstvo i sačuvajte ga. Originalno uputstvo je pisano na mađarskom jeziku.

Decu mlađu od 3 godine ne puštati u blizinu uređaja, izuzev ako postoji konstantan nadzor odrasle odgovorne osobe.

Daca između 3 i 8 godina uređaj smeju samo da isključuju i uključuju ali samo u slučajevima ukoliko je uređaj montiran pravilno, u normalnim uslovima rada ili su pod nadzorom, ako su upućeni u njeno bezbedno i pravilno rukovanje.

Ovaj uređaj nije predviđen za upotrebu licima sa smanjenom mentalnom ili psihofizičkom mogućnošću, odnosno neiskusnim licima uključujući i decu, deca starije od 8 godina smeju da rukuju ovim uređajem samo u prisustvu odrasle osobe ili da su upućeni u bezbedno rukovanje i svesni su svih opasnosti pri radu. Deca se ne smeju igrati sa ovim proizvodom. Korisničko održavanje i čišćenaj ovog prizvoda daca smeju da vrše samo u prisustvu odrasle osobe.

NAPOMENA: Neki delovi ovog uređaja mogu biti vrel i mogu da izazovu opekotine. Pri radu treba obratiti veću pažnju u slučaju da su prisutna deca i nemoćne osobe.

NAPOMENE

1. Uverite se da se uređaj nije ošteti u toku transporta! **2.** Ne postavljajte ga blizu zida, držite se opisanih u tački 2! Pridržavajte se standardnih mera zaštite! **3.** Uređaj je zabranjeno upotrebljavati sa vremenskim prekidačima, daljinskim uravljačima ili drugim uređajima koji bi mogli sami da uključe uređaj. Zbog eventualnog prekrivanja ili lošeg postavljanja može da se izazove požar. **4.** Uređaj je predviđen isključivo za zagrevanje vazduha prostorija, za druge svrhe ne! **5.** Vreo vazduh koji izlazi iz uređaja ne usmeravajte direktno na zavesu ili druge lako zapaljive predmete! **6.** Oprez! Čitava površina grejalice može biti vruća! **7.** Ne postavite je blizu zapaljivih materijala! (min. 100 cm) **8.** Zabranjena upotreba u prostorijama gde se nalaze zapaljive tečnosti i gasovi, te se oslobađaju zapaljive smese prašine itd! **9.** Upotrebljiv samo uz konstantan nadzor! **10.** Zabranjena upotreba u prisustvu dece bez nadzora! **11.** ZABRANJENA upotreba u neposrednoj blizini kade, umivaonika, tuša, bazena ili saune! **12.** STROGO ZABRANJENO upotrebljavati u blizini kada, ili bilo kakvih tuševa, tuš kabina u zonama 0 i 1 (skica 4.)! **13.** Prostorije sa kadama ili tuševima treba da su zaštićene zaštitnom FID (diferencijalnom) sklopkom 30 mA! **14.** Prilikom puštanja u rad nekog uređaja u prostorijama sa kadom ili tušem uvek treba uzeti u obzir lokalne propise. **15.** Zabranjeno postaviti direktno ispod strujne utičnice! **16.** Zabranjena upotreba u vozilima i drugim skućenim prostorima (< 5 m²), kao što su na primer liftovi! **17.** Ukoliko duže vreme ne koristite uređaj isključite ga iz struje i izvucite utičnicu iz struje! Uređaj skladištite na suvom tamnom mestu! **18.** Pre pomeranja uređaja, svaki put isključite iz struje! **19.** Uređaj se pomera hvatanjem ručice sa dve strane, pre pomeranja uređaj treba da se ohladi minimum 15 minuta. **20.** U slučaju bilo kakve nepravilnosti pri radu, odmah isključite uređaj i priključni kabel izvucite iz zida! **21.** Obratite pažnju da kroz otvore uređaja ništa ne upadne ili ucuri. **22.** Uređaj štiti od pare, prašine, sunca i direktne toplote! **23.** Pre čišćenja uvek isključite uređaj iz struje! **24.** Uređaj i priključni kabel ne dodirujte vlažnim rukama! **25.** Uređaj se sme uključiti samo u uzemljenu utičnicu 230 V~ / 50 Hz! **26.** U toku rada priključni kabel treba da je uvek potpuno odmotan! **27.** Priključni kabel ne sme da bude ispred otvora za vreo vazduh! **28.** Priključni kabel ne sprovodite ispod tepihe, prostirača itd.! **29.** Ne koristite produžne kablove i razdelnike za priključenje uređaja! **30.** Uređaj tako postavite da priključni kabel bude uvek lako dostupan! **31.** Priključni kabel tako postavite da ne smeta prolazu, da se ne bi zakačili za nju! **32.** Dozvoljena za upotrebu samo u privatne svrhe, nije za profesionalnu upotrebu!

PUŠTANJE U RAD

1. Pažljivo odstranite ambalažu da ne bi oštetili uređaj ili priključni kabel. Oštećeni uređaj je zabranjeno koristiti!
2. **STROGO ZABRANJENO** upotrebljavati u blizini kada, ili bilo kakvih tuševa, tuš kabina u zonama 0 i 1 (**skica 4.**)!
3. Prostorije sa kadama ili tuševima treba da su zaštićene zaštitnom FID (diferencijalnom) sklopkom 30 mA!
4. Izvadite uređaj iz ambalaže.
5. Nogare montirajte na donji deo uređaja. (**3. skica**)
6. Uređaj postavite na ravnu čvrstu površinu!
7. Za nesmetani rad treba obezbediti slobodan protok toplog vazduha, postupite prema **skici 2!**
8. Glavni prekidač treba da je u isključenom položaju!
9. Uključite uređaj u standardnu utičnicu sa uzemljenjem i time je spreman za rad.



Opasnost od strujnog udara! Zabranjeno rastavljati uređaj i njegove delove prepravljati! U slučaju bilo kojeg kvara ili oštećenja, odmah isključite uređaj i obratite se stručnom licu!



Ukoliko se ošteti priključni kabel, zamenu može da izvrši samo ovlašćeno lice uvoznika ili slična kvalifikovana osoba!



Značenje simbola koji se nalazi na proizvodu: **Zabranjeno prekrivati!**

Prekrivanje može da prouzrokuje pregrevanje, opasnost od požara, strujni udar!

OSOBINE

konvekciona električna grejalica za zagrevanje vazduha u prostorijama • IPX4 zaštita od prskajuće vode • samostojeća, na točkovima • aluminijumsko telo grejača • 2 snage grejanja: 1000 W / 2000 W • termostatska regulacija • indikatorska lampica grejanja • zaštita od pregrevanja

SASTAVNI DELOVI (1. skica)

1. otvor za ulaz hladnog vazduha
2. otvor za izlaz toplog vazduha
3. termostat
4. indikatorska lampica grejanja
5. prekidač za odabir režima rada
6. priključni kabel
7. postolje

RAD UREĐAJA

Prilikom prvog uključivanja može se osetiti blagi neugodan miris, to je normalna pojava. Nije opasan i brzo nestaje. Kada uređaj greje svetli crvena indikatorska lampica. Prekidačem za odabir režima moguće je odabrati sledeće:

- 0: isključeno
I: I. stepen grejanja (1000 W)
II: II. stepen grejanja (2000 W)

Termostatom (3) možete podesiti željenu temperaturu prostorije. Grejanje se uključuje ukoliko temperatura prostorije spadne ispod podešene temperature na termostatu a isključuje se ako temperatura dostigne podešenu temperaturu. Ako želite veću temperaturu, termostat okrećite u smeru kazaljke na satu, za smanjivanje temperature prostorije termostat okrećite u suprotnom pravcu.

Zaštita od pregrevanja: u slučaju pregrevanja isključuje uređaj, na primer ako su ventilacioni otvori prekriveni ili ako su jako uprljani. Uređaj isključuje iz struje i ostavite je da se ohladi (min. 30 minuta), po potrebi očistite uređaj. Ponovo uključite uređaj u struju i pokrenite ga. Ako se i tada aktivira zaštita, isključite uređaj i obratite se stručnom licu.

ČIŠĆENJE, ODRŽAVANJE

Radi optimalnog rada uređaja u zavisnosti od količine prljavštine uređaj treba redovito čistiti, najmanje edan put mesečno.

1. Pre čišćenja isključite uređaj i takode ga isključite iz zida!
2. Ostavite da se ohladi (min. 30 minuta).
3. Uslisivačem i četkom očistite zaštitnu mrežicu.
4. Vlažnom krpom očistite spoljašnji deo uređaja, ne koristite agresivna hemijska sredstva! Obratite pažnju da ništa ne ucuri u unutrašnjost uređaja!

MOGUĆE GREŠKE

Greška	Moguća rešenja za odklanjanje greške
Uređaj ne greje u režimu grejanja.	Proverite mrežno napajanje. Proverite položaj termostata.
Često se aktivira zaštita od pregrevanja.	Možda se aktivirala zaštita od pregrevanja. Očistite uređaja.



Uređaje kojima je istekao radni vek sakupljajte posebno, ne mešajte ih sa komunalnim otpadom, to oštećuje životnu sredinu i može da naruši zdravlje ljudi i životinja! Ovakvi se uređaji mogu predati na reciklažu u prodavnicama gde ste ih kupili ili prodavnicama koje prodaju slične proizvode. Elektronski otpad se može predati i određenim reciklažnim centrima. Ovim štite okolinu, svoje zdravlje i zdravlje svojih sunarodnika. U slučaju neodumica kontaktirajte vaše lokalne reciklažne centre. Prema važećim propisima prihvatamo i snosimo svu odgovornost.

TEHNIČKI PODACI

napajanje: 230 V~ / 50 Hz
snaga: 1000 / 2000 W
IP zaštita: IPX4: zaštita od prskajuće vode (iz svih pravaca).
dimenzije: 780 x 510 x 250 mm
masa: 5,7 kg
dužina priključnog kabl: 1,60 m

Uvoznik za SRB: **ELEMENTA d.o.o.** • Jovana Mikića 56, 24000 Subotica, Srbija • Tel: +381(0)24 686 270 www.elementa.rs
Zemlja uvoza: Mađarska. Zemlja porekla: Kina • Proizvođač: Somogyi Elektronik Kft.



SOMOGYI ELEKTRONIK®

Pred prvo uporabo preberite to navodilo in ga shranite. Originalno navodilo je napisano v madžarskem jeziku.

Otrokom mlajšim od 3 let ne dovoliti in ne spustiti v bližino naprave, izjemoma če obstaja konstanten nadzor odrasle osebe.

Otroci med 3 in 8 letom starosti lahko izklapljuje in vkapljuje napravo samo v primeru v kolikor je naprava montirana pravilno, v normanih pogojih delovanja če so pod nadzorom, če so seznanjeni z njenim varnim in pravilnim rokoivanjem.

Ta naprava ni predvidena za uporabo osebam z zmanjšano psihofizično in mentalno zmožnostjo, oziroma neiskusnim osebam vključujoč tudi otroke, otroci starejši od 8 let lahko rokujejo z to napravo samo v prisotnosti starejše osebe ali da so seznanjeni z rokoivanjem in se zavedajo vseh nevarnosti pri delovanju. Otroci se ne smejo igrati s tem izdelkom. Uporabniško vzdrževanje in čiščenje tega izdelka otroci lahko izvajajo samo v prisotnosti odrasle osebe.

OPOMBA : Nekateri deli te naprave so lahko zelo vroči in lahko povzročijo opekline. Pri delovanju je potrebno dati več pozornosti v primeru če so prisotni otroci in nemočne osebe.

OPOMBE

1. Prepričajte se da se naprava ni poškodovala med transportom! **2.** Napravo ne postavljajte v bližino stene, kot, pridržujte se navodil kot na sliki števil 2.1! Pridržujte se v standardnih varnostnih predpisov! **3.** Napravo je prepovedano uporabljati s časovnimi stikali, daljinskimi upravljalci ali drugimi napravami katere bi lahko same vključile napravo. Zaradi morebitnega prekrivanja ali slabe postavitve se lahko izzove požar. **4.** Naprava je predvidena izključno za segrevanje zraka prostora, za druge namene ne! **5.** Vreli zrak kateri prihaja iz naprave ne usmerjajte direktno na zavese ali druge lahke vnetljive predmete! **6.** Pozor! Celotna površina grelne naprave je lahko vroča! **7.** Ne postavite je v bližino vnetljivih materialov! (min. 100 cm) **8.** Prepovedana je uporaba v prostorih kjer se nahajajo vnetljive tekočine in plini, kjer se tvorijo vnetljive zmesi praha in vnetljivih materialov itd! **9.** Napravo uporabljajte samo s konstantnim nadzorom! **10.** Prepovedana je uporaba v prisotnosti otrok brez nadzora! **11.** PREPOVEDANA uporaba v bližini kad, umivalnikov, tuš kabin, saun, bazenov, pomivalnih korit! **12.** STROGO PREPOVEDANA uporaba v bližini kad, umivalnikov, tuš kabin, saun, bazenov, pomivalnih korit in v zonah 0 i 1 (skica 3.)! **13.** Prostor s kopalnimi kadmami ali s tuš kabinami morajo biti zaščiteni zaščitnim FID stikalom 30 mA! **14.** Pri zagonu katerekoli naprave v prostorih s kadjo ali tušem je vedno treba vzeti v poštev lokalne predpise. **15.** Napravo je prepovedano postaviti direktno pod električno vtičnico! **16.** Prepovedana je uporaba v vozilih in drugih zaprtih prostorih (<5 m²), kot so na primer lifti! **17.** Vkolikor naprave dalj časa ne boste uporabljali jo izključite in priključni kabel izvlecite iz vtičnice! Napravo shranite v suhem in tamnem prostoru! **18.** Pred premikanjem napravo vedno izključite iz električnega omrežja! **19.** Naprava se primika prejemanjem rokohvata z obeh strani. Pred premikanjem je potrebno napravo pustiti da se ohladi najmanj 15 minut. **20.** U slučaju bilo kakve nepravilnosti pri radu, odmah isključite uređaj i priključni kabel izvucite iz zida! **21.** Bodite pozorni da nič ne priteče ali pade v napravo! **22.** Napravo zaščitite pred prahom, paro, direktnim vplivom sonca in toplote! **23.** Pred čiščenjem vedno izključite napravo iz električnega omrežja! **24.** Naprave in priključnega kabla se ne dotikajte z vlažnimi rokami! **25.** Naprava se sme vključiti samo v ozemljeno vtičnico 230 V~ / 50 Hz. **26.** Priključni kabel mora biti popolnoma odvit! **27.** Priključni kabel postavite ga tako da ne bo pred odprtino za vreli zrak! **28.** Priključni kabel ne vlecite pod tepihe, predpražnike in podobne predmete! **29.** Priklop naprave ne izvajajte s podaljški ali razdelilci! **30.** Napravo postavite tako da bo priključni kabel vedno lahko dostopen! **31.** Priključni kabel postavite tako da ni napoti prehodu, da se ne bi zataknili zanj! **32.** Dovoljena za uporabo samo v privatne namene, ni za profesionalno uporabo!

ZAGON

1. Pazljivo odstranite embalažo da ne bi poškodovali napravo ali priključni kabel. Poškodovano napravo je prepovedano uporabljati!
2. STROGO PREPOVEDANA uporaba v bližini kad, umivalnikov, tuš kabin, saun, bazenov, pomivalnih korit in v zonah 0 in 1 (**skica 3.**)!
3. Prostor s kopalnimi kadmami ali s tuš kabinami morajo biti zaščiteni zaščitnim FID stikalom 30 mA!
4. Izvlecite napravo iz embačaže.
5. Na spodnji del naprave montirajte nogice. (**3. skica**)
6. Napravo postavite na ravno in čvrsto površino!
7. Za nemoteno delovanje je potrebno zagotoviti prost pretok toplega zraka, naredite tako kot je na **skici 2!**
8. Glavno stikalo mora biti v izklopljenem položaju!
9. Priklopite napravo v standardno vtičnico z ozemljitvijo in s tem je naprava pripravljen za delovanje.



Nevarnost pred električnim udarom! Prepovedano je razstavljati napravo in njegove dele popravljati! V primeru kakršne koli okvare ali poškodbe, nemudoma izključite napravo in se obrnite na strokovno usposobljeno osebo!



Vkolikor se poškoduje priključni kabel, lahko zamenjavo izvrši samo pooblaščen osebna uvoznika ali podobno kvalificirana oseba!



Pomen simbola kateri se nahaja na proizvodu: **Prepovedano prekrivati!** Prekrivanje lahko povzroči pregrevanje, nevarnost požara, električni udar!

LASTNOSTI

konveksijski električni greleca segrevanje zraka v prostorih • IPX4 zaščita pred škropljenjem vode • samostojča, na koleščkih • aluminjsko telo grelca • 2 moči grelja: 1000 W / 2000 W • termostatsko reguliranje • indikatorska lučka • zaščita pred pregrevanjem

SASTAVNI DELI (1. skica)

1. odprtina za vhod hladnega zraka
2. odprtina za vhod hladnega zraka
3. termostat
4. indikatorska lučka grelja
5. stikalo za izbiro režima delovanja
6. priključni kabel
7. podstavek

DELOVANJE NAPRAVE

Pri prvem vklopu naprave se lahko zavoha blagi neprijeten vonj, to je normalen pojav. Ni nevaren in hitro izgine. Ko naprava greje sveti rdeča indikatorska lučka. Stikalom za izbiro režima delovanja je možno izrati naslednje:

- 0: izklopljeno
I: I. Stopnja grelja (1000 W)
II: II. Stopnja grelja (2000 W)

S termostatom (3) lahko nastavite stalno temperaturo v sobi. V kolikor temperature zraka pade pod nastavljeno vrednost naprava se samodejno vklopi. Kadar doseže nastavljeno vrednost naprava se izklopi. Če želite povečati temperaturo zraka v prostoru, gumb termostata obrnite v smeri urnih kazalcev, če jo želite zmanjšati plem gumb obrnite v nasprotni smeri.

Zaščita pred pregrevanjem: v primeru pregrevanja izključi napravo, na primer če so ventilacijske odprtine prekrите ali če so zelo umazane. Napravo izključite iz električnega omrežja in jo pustite da se ohladi (min. 30 minut), po potrebi očistite napravo. Ponovno vključite napravo v električno omrežje in jo zaženite. Če se tudi nadal aktivira zaščita od pregrevanja, izključite napravo in se obrnite na strokovno usposobljeno osebo.

ČIŠČENJE, VZDRŽEVANJE

Zaradi optimalnega delovanja naprave v odvisnosti od količine umazanije je treba napravo redno čistiti, najmanj enkrat mesečno.

1. Pred čiščenjem izključite napravo prav tako jo izključite iz stene!
2. Pustite jo da se ohladi (min. 30 minut).
3. Čiščenje kovinske mreže očistite s sesalcem in ščetko!
4. Z vlažno krpo očistite zunanji del naprave, ne uporabljajte agresivna kemijska sredstva! Bodite pozorni da nič ne priteče v notranjost naprave!

MOŽNE NAPAKE IN RAZLOGI

Napaka	Možna rešitev za odstranjevanje napake
Naprava ne greje v režimu delovanja.	Preverite omrežno napajanje.
	Preverite položaj termostata.
	Možnost aktiviranja zaščite pred pregrevanja.
Pogosto se aktivira zaščita pred pregrevanjem.	Očistite napravo.



Napravam katerim je potekla življenjska doba zbirajte posebej, ne jih mešati z ostalimi gospodinjstvi odpadki. To onesnažuje življenjsko sredino in lahko vpliva in ogroža zdravje ljudi in živali! Takšne naprave se lahko predajo za recikliranje v trgovinah kjer ste jih kupili ali trgovinah katere prodajajo podobne naprave. Elektronski odpadki se lahko predajo tudi v določenih reciklažnih. S tem ščitite okolje, vaše zdravje in zdravje vaših sonarodnjakov. V primeru dvoma a kontaktirajte vaše lokalne reciklažne centre. Po veljavnih predpisih se obvezujemo in nosimo vso odgovornost.

TEHNIČNI PODATKI

napajanje: 230 V~ / 50 Hz
moč: 1000 / 2000 W
IP zaščita: IPX4 zaščita pred škropljenjem vode (iz vseh smeri).
dimenzije: 780 x 510 x 250 mm
teža: 5,7 kg
dolžina priključnega kabla: 1,60 m

Distributer za SLO: **ELEMENTA ELEKTRONIKA d.o.o.**
Cesta zrnage 13A, 2000 Maribor • Tel.: 05 917 83 22, Fax: 08 386 23 64
Mail: office@elementa-e.si www.elementa-e.si • Država porekla: Kitajska



SOMOGYI ELEKTRONIK®

Před uvedením produktu do provozu si přečtěte návod k používání a pak si jej uschovejte. Původní popis byl vyhotoven v maďarském jazyce.

Děti mladší 3 let se nesmí pohybovat v blízkosti přístroje, vyjma případů, když jsou pod neustálým dohledem.

Děti starší 3 let a mladší 8 let mohou přístroj pouze vypínat/zapínat, a to za předpokladu, že přístroj byl standardně instalován a uveden do provozu, dále když jsou pod dohledem a byly poučeny o bezpečném používání přístroje a porozuměly nebezpečí spojenému s používáním přístroje.

Tento přístroj mohou také osoby, které disponují sníženými fyzickými, smyslovými nebo duševními schopnostmi, nebo které nemají dostatek zkušeností či znalostí, dále děti mladší 8 let, používat pouze v takovém případě, když se tak děje pod dohledem nebo jestliže byly náležitě poučeny o bezpečném používání přístroje a pochopily nebezpečí spojená s používáním přístroje. Je zakázáno, aby si s přístrojem hrály děti. Čištění nebo údržbu přístroje mohou děti provádět výlučně pod dohledem.

UPOZORNĚNÍ: Některé části tohoto přístroje mohou být horké a mohou způsobit popáleniny. Zvýšenou pozornost je třeba věnovat v případech, kdy jsou přítomné děti a nemožoucí osoby.

UPOZORNĚNÍ

1. Přesvědčte se o tom, zda přístroj nebyl během přepravy poškozen! 2. Neumísťujte přístroj bezprostředně do rohu a dodržujte minimální vzdálenosti uvedené na obrázku číslo 2! Dodržujte aktuální bezpečnostní předpisy platné v dané zemi! 3. Je zakázáno přístroj používat společně s takovými programovými spínači, časovými spínači nebo se samostatnými systémy dálkového ovládání, apod., které by přístroj mohly samostatně zapnout, protože případné zakrytí nebo nevhodné umístění přístroje by mohlo způsobit požár. 4. Přístroj lze používat výhradně k ohřívání vzduchu podle původního určení, není dovoleno používat za účelem běžného vytápění. 5. Proudící teplý vzduch nesmí být nasměrován bezprostředně na záclony nebo na jiné hořlavé materiály! 6. Povrch topného tělesa může být horký! 7. Mřížka umístěná u výstupu teplého vzduchu může být horká! 8. Je zakázáno používat na takových místech, kde se mohou uvolňovat hořlavé páry nebo výbušný prach! Nepoužívejte v prostředí, kde hrozí nebezpečí ohně nebo výbuchu! 9. Přístroj je dovoleno používat pouze pod neustálým dozorem! 10. Je zakázáno provozovat bez dozoru v blízkosti dětí! 11. Přístroj je ZAKÁZANO používat v bezprostřední blízkosti vany, umyvadla, sprchy, bazénu nebo sauny! 12. Přístroj je přísně ZAKÁZANO provozovat nebo používat v zónách 0 nebo 1 v takových prostorách, ve kterých je umístěna koupací vana nebo sprcha (viz obrázek č.4)! 13. Všechny proudové obvody v prostorách, ve kterých je umístěna koupací vana nebo sprcha, musí být opatřeny jedním nebo několika proudovými chrániči s nominální hodnotou nejvýše 30 mA (RCD)! 14. V prostorách, ve kterých je umístěna vana nebo sprcha, věnujte během zprovoznování přístroje pozornost místním specifickým podmínkám platným v dané zemi. 15. 14. Je zakázáno přístroj umísťovat bezprostředně pod zásuvku elektrické sítě! 16. Přístroj je zakázáno používat ve vozidlech nebo v úzkých uzavřených (< 5 m²) prostorách (např. výtah)! 17. Jestliže přístroj nebudete po delší dobu používat, vypněte jej a přívodní kabel odpojte z elektrické sítě! Přístroj uchovávejte na suchém a chladném místě! 18. Předtím, než budete topné těleso přemísťovat, jej v každém případě odpojte z elektrické sítě! 19. Manipulace s přístrojem je možná až po jeho vychladnutí, přibližně 15 minut po vypnutí, a to uchopením za obě boční strany. 20. Jestliže zjistíte jakoukoli anomálii (např. slyšíte nezvyklý zvuk vycházející z přístroje nebo cítíte spálení), přístroj okamžitě vypněte a odpojte z elektrické sítě! 21. Dbejte na to, aby se do přístroje prostřednictvím otvorů nedostaly žádné předměty ani tekutiny. 22. Chraňte před prachem, vlhkem, slunečním zářením a bezprostředním vlivem sálajícího tepla! 23. Před čištěním přístroj odpojte z elektrické sítě vyzážením zástrčky ze zásuvky! 24. Přístroje ani přívodního kabelu se nikdy nedotýkejte mokřými rukama! 25. Je dovoleno připojovat pouze do uzemněných zásuvek ve zdi, které mají napětí 230 V~ / 50 Hz! 26. Přívodní kabel v celé délce odмотejte! 27. Přívodní kabel pokládejte na podlahu tak, aby nebyl vystaven sálajícímu teplu vycházejícímu z přístroje! 28. Přívodní kabel nikdy nepokládejte pod koberec, rohožku, apod.! 29. K připojení přístroje nepoužívejte prodlužovací kabel ani rozdvoju! 30. Přístroj umístěte na takové místo, aby byl zajištěn snadný přístup k zástrčce a aby bylo možné napájecí kabel kdykoli snadno vytáhnout ze zásuvky ve zdi! 31. Přívodní kabel vždy pokládejte takovým způsobem, aby nebylo možné jeho náhodné vyzážení a aby neohrožilo nebezpečí zakopnutí o kabel! 32. Je dovoleno používat výhradně k soukromým účelům, v žádném případě není určeno pro průmyslové využití!

UVEDENÍ DO PROVOZU

1. Před uvedením do provozu opatrně odstraňte obalový materiál tak, abyste nepoškodili přístroj nebo přívodní kabel. V případě jakéhokoli poškození je zakázáno přístroj zprovozňovat!
2. Přístroj je přísně ZAKÁZÁNO provozovat nebo používat v zónách 0 nebo 1 v takových prostorách, ve kterých je umístěna koupací vana nebo sprcha (viz **obrázek č. 4**)!
3. Všechny proudové obvody v prostorách, ve kterých je umístěna koupací vana nebo sprcha, musí být opatřeny jedním nebo několika proudovými chrániči s nominální hodnotou nejvýše 30 mA (RCD)!
4. Přístroj vyjměte z krabice. Přiložené podstavce přišroubujte k dolní části topného tělesa. (**obrázek č. 3**)
5. Přístroj postavte na pevnou, vodorovnou plochu!
6. Pro správný provoz je nutné zajistit volné proudění teplého vzduchu, a proto při umístování dodržujte minimální vzdálenosti uvedené na **obrázku č. 2**!
7. Všechny spínače přístroje musí být v pozici vypnuti!
8. Přístroj zapojte do standardní uzemněné zásuvky elektrické sítě ve zdi! Nyní je přístroj připraven k používání.



Nebezpečí úrazu elektrickým proudem! Rozebírání a přestavba přístroje nebo jeho příslušenství je zakázáno! Při poškození kterékoliv části ihned odpojte ze sítě a vyhledejte odborníka!



Jestliže dojde k poškození přípojného síťového vodiče, výměnu je oprávněn provádět výhradně výrobce, servisní služba výrobce nebo podobně odborně vyškolená osoba!



Piktogram na přístroji znamená: **Zákaz zakrývání!**

Zakrytí může zapříčinit přehřátí, vznik nebezpečí požáru, úraz elektrickým proudem!

CHARAKTERISTIKA

topný konvektor pro ohřívání vzduchu v interiérech • IPX4 krytí: ochrana před stříkající vodou • volně stojící provedení, mobilní varianta • hliníkové topné těleso • 2 stupně vytápění: 1000 W / 2000 W • regulace termostatu • kontrolka signalizující vytápění • ochrana před přehřátím

POPIS (1. obrázek)

1. vstupní otvor studeného vzduchu
2. výstupní otvor teplého vzduchu
3. termostat
4. kontrolka signalizující vytápění
5. spínač provozního režimu
6. síťový přívodní kabel
7. pohyblivá podpěry

POUŽÍVÁNÍ

Při prvním zapnutí konvektoru můžete cítit mírný zápach, což je přirozený jev. Neznamená žádná nebezpečí a brzy se rozplyne. Je-li konvektor zapnutý v režimu vytápění, ve spínači provozního režimu svítí červená kontrolka. Pomocí spínače provozního režimu můžete volit z níže uvedených funkcí:

- 0: stav vypnutí
I: I. stupeň vytápění (1000 W)
II: II. stupeň vytápění (2000 W)

Pomocí **termostatu** (3) můžete nastavit hodnotu stálé teploty v místnosti. Přístroj se zapne v okamžiku, když teplota vzduchu v místnosti klesne pod nastavenou hodnotu. Jakmile bude dosažena hodnota předem nastavené teploty, přístroj se vypne. Jestliže chcete dosáhnout vyšší teploty, otočte tlačítko termostatu ve směru chodu hodinových ručiček, jestliže chcete dosáhnout nižší teploty, otočte tlačítko opačným směrem.

Ochrana před přehřátím vypne přístroj v případě jeho přehřátí, např. při zakrytí vstupních a výstupních otvorů vzduchu. Přístroj odpojte z elektrické sítě vytážením ze zásuvky. Přístroj nechte vychladnout (min. 30 minut). Zkontrolujte, zda jsou vstupní a výstupní otvory vzduchu volné, pokud je to nutné, vyčistěte je. Přístroj opět uveďte do provozu. Jestliže se i potom aktivuje ochrana proti přehřátí, odpojte přístroj z elektrické sítě vytážením ze zásuvky a kontaktujte odborný servis.

ČIŠTĚNÍ, ÚDRŽBA

Za účelem optimálního provozu přístroje je nutné v závislosti na stupni znečištění pravidelně, avšak alespoň jednou za měsíc, provádět čištění přístroje.

1. Před čištěním přístroj vypněte a potom odpojte z elektrické sítě vytážením ze zásuvky elektrické sítě!
2. Přístroj nechte vychladnout (min. 30 minut).
3. Kovovou ochrannou mřížku vyčistěte vysavačem nebo kartáčem.
4. Vnější povrch přístroje očistěte mírně navlhčenou utěrkou. Nepoužívejte agresivní čisticí prostředky! Do vnitřních částí přístroje, ani do elektrických částí nesmí vniknout voda!

ODSTRANĚNÍ ZÁVAD

Popis závady	Možné řešení pro odstranění závady
Přístroj v režimu vytápění nevytápí.	Zkontrolujte napájení ze sítě. Zkontrolujte nastavení termostatu. Je možné, že byla aktivována ochrana proti přehřátí.
Ochrana před přehřátím je aktivována příliš často.	Vyčistěte přístroj.



Přístroje, které již nebudete používat, shromažďujte zvlášť a tyto nevhazujte do běžného komunálního odpadu, protože mohou obsahovat látky nebezpečné pro životní prostředí nebo škodlivé lidskému zdraví! Nepořtebné nebo nepoužitelné přístroje můžete zdarma odevzdat v místě distribuce, respektive u všech takových distributorů, kteří se zabývají prodejem zařízení, která mají stejné parametry a funkci. Odevzdat můžete i na sběrných místech určených ke shromažďování elektronického odpadu. Tak chráníte životní prostředí, své zdraví a zdraví ostatních. V případě jakéhokoli dotazu kontaktujte místní organizaci zabývající se zpracováváním odpadu. Úlohy předepsané příslušnými právními předpisy vztahujícími se na výrobce vykonáváme a neseme s tímto spojené případné náklady.

TECHNICKÉ PARAMETRY

napájení: 230 V~ / 50 Hz
příkon: 1000 / 2000 W
IP krytí: IPX4: Ochrana před stříkající vodou (ze všech stran).
rozměry topného tělesa: 780 x 510 x 250 mm
hmotnost: 5,7 kg
délka přívodního kabelu: 1,60 m



SOMOGYI ELEKTRONIK®

Prije prve uporabe pročitate ovo uputstvo i sačuvajte ga. Originalno uputstvo je pisano na mađarskom jeziku.

Djeca mlađu od 3 godine ne puštati u blizinu uređaja, izuzev ako postoji konstantan nadzor odrasle odgovorne osobe.

Djeca između 3 i 8 godina uređaj mogu samo da isključuju i uključuju ali samo u slučajevima ukoliko je uređaj montiran pravilno, u normalnim uvjetima rada ili su pod nadzorom, ako su upućeni u njeno sigurno i pravilno rukovanje.

Ovaj uređaj nije predviđen za uporabu licima sa smanjenom mentalnom ili psihofizičkom mogućnošću, odnosno neiskusnim licima uključujući i djecu, djeca starije od 8 godina mogu da rukuju ovim uređajem samo u prisustvu odrasle osobe ili da su upućeni u sigurno rukovanje i svjesni su svih opasnosti pri radu. Djeca se ne smiju igrati sa ovim proizvodom. Korisničko održavanje i čišćenje ovog proizvoda djeca smiju da vrše samo u prisustvu odrasle osobe.


NAPOMENA: Neki dijelovi ovog uređaja mogu biti vrel i mogu da izazovu opekline. Pri radu treba obratiti veću pozornost u slučaju da su prisutna djeca i nemoćne osobe.


UPOZORENJA I MJERE OPREZA


Provjerite da li se uređaj oštetiо tijekom transporta! Uređaj nemojte smjestiti izravno u kutove i promatrati minimum udaljenosti ugradnje prikazane na slici. Uzeti u obzir valjanu sigurnosnu regulaciju upotrebe! Aparat se ne smije koristiti kod programibilnih vremena, timer prebacuje ili stoji samostalno kada je daljinski upravljač udaljen koji može automatski uključiti uređaj, jer bilo koje pokrivanje ili nepravilni položaji uređaja mogu uzrokovati opasnost od požara. Uređaj bi trebao biti korišten u skladu s namjenom za grijanje zraka, a ne za opće namjene grijanja. Mlaz vrućeg zraka ne bi trebao biti usmjeren ka zavjesama ili drugim zapaljivim materijalima! Tijekom rada i neposredno nakon isključenja uređaja (u roku od 30 min.) zaštitne rešetke i gornji metalni dijelovi aparata će biti vrući! Ne stavljajte ga u blizini zapaljivih materijala! (min. 150 cm) Nemojte ga koristiti na mjestima gdje su zapaljive pare ili eksplozivne prašine. Ne koristite ga u blizini zapaljivih materijala ili u potencijalnom eksplozivnom okruženju! Upozorenje: Uređaj ne sadrži termostat koji osjeća trenutnu temperaturu u sobi. Ne koristite uređaj u zatvorenim prostorima ako su tu prisutne osobe koje nisu u stanju napustiti prostor njihovom vlastitom voljom osim ako je osiguran njihov stalni nadzor. Zaštitna rešetka na aparatu namijenjena je kako bi se spriječio izravan kontakt s grijačima. Aparat ne smije raditi bez zaštitne rešetke na mjestu. Zaštitna rešetka ne pruža potpunu zaštitu u slučaju male djece i nesposobnih i starijih osoba. Radi samo pod stalnim nadzorom! Ne palite uređaj u prisustvu djece bez nadzora. Samo za unutarnju primjenu, na suhom mjestu. Zaštititi od vlage zraka (npr kupaonice, bazeni)! Zabranjeno je koristiti uređaj u blizini kada, umivaonika, tuševa, bazena ili saune! Zabranjeno je koristiti aparat u vozilima ili u skućenim (<5 m²) prostorima kao što su dizala! Kada ne planirate koristiti uređaj, isključite ga tako što ćete izvaditi utikač iz utičnice. Uređaj držite na suhom i hladnom mjestu! Uvijek prije premještanja isključite uređaj iz utičnice! Podižite ga samo sa njegovim plastičnim ručkama! Ne postavljajte uređaj neposredno pored ili ispod zidne utičnice. Ako se utvrdi nepravilan rad (npr neobična buka ili spaljeni miris iz uređaja), odmah ga isključite. Provjerite da nema stranih predmeta ili tekućina koje mogu ući u uređaj kroz otvore! Zaštitite od prašine, vlage, sunca i izravnog toplinskog zračenja! Isključite uređaj iz električne mreže prije čišćenja! Nikada ne dodirujte aparat i kabel za napajanje mokrim rukama! Uređaj se smije priključiti samo na propisno uzemljenje 230 V AC / 50 Hz električne utičnice! Opustite kabel za napajanje u potpunosti! Ne koristite produžne kabele ili trake za napajanje da spojite uređaj! Ne vodite kabel za napajanje na vrh uređaja ili u blizinu otvora gdje zrak ulazi i izlazi van. Nemojte voditi kabel za napajanje ispod tepiha, oko vrata, itd. Uređaj bi trebao biti smješten tako da se omogući jednostavan pristup i uklanjanje utikača! Vodite kabel za napajanje kako bi se spriječilo njegovo izvlačenje ili slučajno spotakinjanje. Uređaj je namijenjen samo za kućnu uporabu! Industrijska uporaba nije dozvoljena!

INSTALACIJA

1. Prije postavljanja, pažljivo uklonite ambalažu i pazite da ne oštetite jedinicu ili napojni kabel. Ako uočite bilo kakvo oštećenje, uređaj nemojte postavljati!
2. **ZABRANJENO** je instalirati ili koristiti aparat u zonama 0 i 1 prostorija s kadom ili tušem (vidi **sliku 4**)!
3. Svi krugovi u prostorijama koji sadrže kade ili tuševi moraju biti zaštićeni s jednim ili više RCD-a s nazivnom strujnom strujom do 30 mA!
4. Noge pričvrstite na dno grijalice pomoću vijaka. (**Slika 3**)
5. Izvadite jedinicu iz kutije.
6. Postavite jedinicu na nogare na tvrdu i ravnu površinu.
7. Kako biste osigurali pravilno funkcioniranje, morate organizirati slobodnu cirkulaciju vrućeg zraka. Stoga, molimo, pridržavajte se minimalnih razmaka prikazanih na slici 2.
8. Prekidači jedinice moraju biti u položaju OFF (isključeno)!
9. Priključite jedinicu u standardnu uzemljenu zidnu utičnicu. Sada je jedinica spremna za rad!

 **Opasnost od strujnog udara!** Zabranjeno rastavljati uređaj i njegove dijelove prepravljati! U slučaju bilo kojeg kvara ili oštećenja, odmah isključite uređaj i obratite se stručnoj osobi!

 Ukoliko se ošteti priključni kabel, zamjenu može da izvrši samo ovlaštena osoba uvoznika ili slična kvalificirana osoba!

 Značenje simbola koji se nalazi na proizvodu: **Zabranjeno prekrivati!** Prekrivanje može da prouzrokuje pregrivanje, opasnost od požara, strujni udar!

ZNAČAJKE

konvektor grijalice za zagrijavanje zraka unutarnjih prostorija • sa zaštitom IPX4 od prskanja vodom • stoji samostalno • grijalice od aluminija • 2 stupnja grijanja: 1000 W / 2000 W • reguliranje termostatom • lampica za signaliziranje funkcioniranja • sa zaštitom protiv pregrijavanja

DIJELOVI (1. slika)

1. otvor za ulaz hladnog zraka • 2. otvor za izlaz toplog zraka • 3. termostad • 4. lampica za signaliziranje funkcioniranja • 5. regulator moda rada • 6. kabel za napajanje strujom • 7. kotirajući nogari

PRIMJENA

Kod prvog uključivanja može se osjetiti blago neprijatan miris, što je prirodna pojava. Bezopasan je i brzo prolazi. Na uređaju svijetli crvena signalna lampica kada uređaj grije. Uz pomoć regulatora moda rada može se izabrati sljedeće:

- 0: isključeno stanje
- I: I. stupanj grijanja (1000 W)
- II: II. stupanj grijanja (2000 W)

Termostatom (3) možete podesiti željenu temperaturu prostorije. Grijanje se uključuje ukoliko temperatura prostorije padne ispod podešene temperature na termostatu a isključuje se ako temperatura dostigne podešenu temperaturu. Ako želite veću temperaturu, termostad okrenite u smjeru kazaljke na satu, za smanjivanje temperature prostorije termostad okrenite u suprotnom pravcu. Zaštita od pregrijanja: u slučaju pregrijavanja isključuje uređaj, na primjer ako su ventilacioni otvori prekriveni ili ako su jako uprljani. Uređaj isključite iz struje i ostavite je da se ohladi (min. 30 minuta), po potrebi očistite uređaj. Ponovno uključite uređaj u struju i pokrenite ga. Ako se i tada aktivira zaštita, isključite uređaj i obratite se stručnoj osobi.


ČIŠĆENJE, ODRŽAVANJE

Radi optimalnog rada uređaja u zavisnosti od količine prljavštine uređaj treba redovito čistiti, najmanje jedan put mjesečno.

1. Prije čišćenja isključite uređaj i također ga isključite iz zida!
2. Ostavite da se ohladi (min. 30 minuta).
3. Usisivačem i četkom očistite zaštitnu mrežicu.
4. Vlažnom krpom očistite vanjski dio uređaja, ne koristite agresivna kemijska sredstva! Obratite pozornost da ništa ne ucuri u unutrašnjost uređaja!

OTKLANJANJE GREŠKE

Greška	Moguće rješenje za otklanjanje greške
Uređaj ne grije u modu rada grijanja.	Provjerite napajanje strujom.
	Provjerite podešavanja termostata.
	Možda je aktivirana zaštita od pregrijavanja.
Previše često se aktivira zaštita od pregrijavanja.	Očistite uređaj.

 Uređaji koji se odlazu u otpad se trebaju izdvojeno prikupljati, odvojeno od otpada iz kućanstva, jer mogu u sebi sadržati komponente koje su opasne po okoliš i ljudsko zdravlje! Korisnici ili uređaji koji se odlazu u otpad se besplatno mogu odnijeti na mjesto njihove distribucije, odnosno kod takvog distributera koji vrši prodaju uređaja istih karakteristika i funkcije. Mogu se odložiti i na deponijama koji su specijalizirani za odlaganje elektronskog otpada. Ovimе Vi štite Vaš okoliš, Vaše i zdravlje drugih ljudi. Ukoliko imate pitanja, obratite se lokalnoj organizaciji za odlaganje otpada. Prihvaćamo na sebe zakonom određene obveze koje su propisane za proizvođače i sve troškove koji su u vezi s tim.

TEHNIČKI PODACI

napajanje: 230 V~ / 50 Hz
učinak: 1000 / 2000 W
IP zaštita: IPX4: zaštićen od prskanja vodom (iz svih pravaca).
dimenzije grijalice: 780 x 510 x 250 mm
težina: 5,7 kg
dužina kabela za napajanje: 1,60m