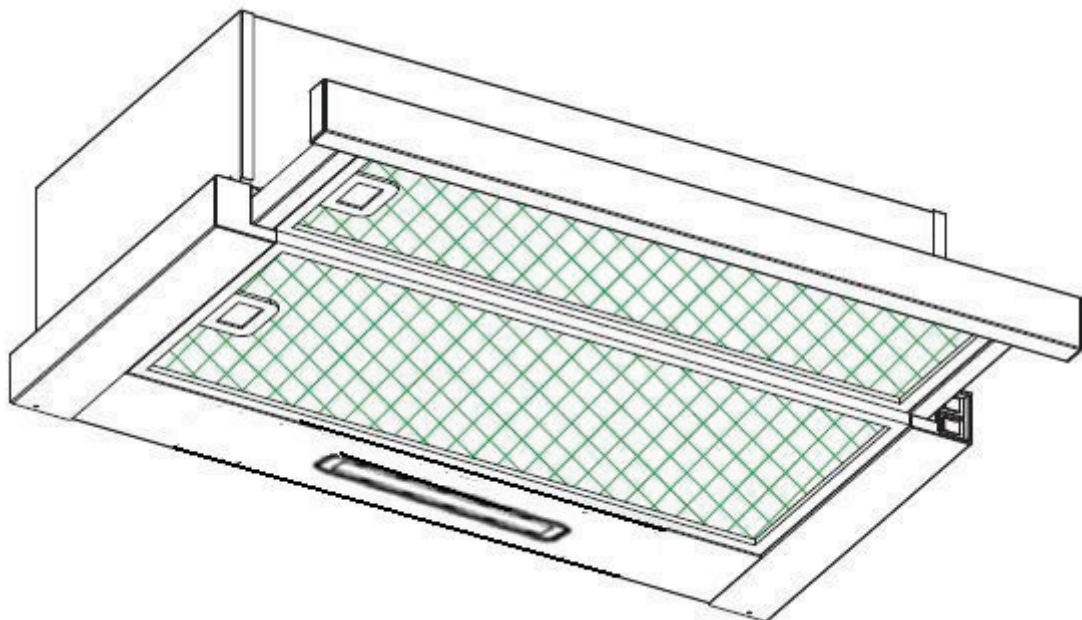


HHT6300/2X, RHT6300/2LIN, RHT6300/2LRB, RHT6300/2LPN

Odsávač pár Návod na obsluhu



Obsah

3.....	Bezpečnostné upozornenia
5.....	Inštalácia
8.....	Používanie odsávača pár
9.....	Odstránenie problémov
9.....	Údržba a čistenie
12.....	Ochrana životného prostredia

BEZPEČNOSTNÉ UPOZORNENIA

Tento návod vysvetľuje správnu inštaláciu a používanie odsávača pár; pred použitím si ho pozorne prečítajte, aj keď spotrebič dobre poznáte. Návod by sa mal uschovať na bezpečnom mieste pre budúce použitie.

Tieto pokyny musia byť k dispozícii aj v alternatívnom formáte, napr. na webovej stránke alebo na požiadanie používateľa vo formáte, akým je napríklad DVD.

Zakázaný postup:

- Nikdy nepoužívajte odsávač pár bez tukových filtrov. Nepoužívajte odsávač pár, ak sú tukové filtre veľmi mastné!
- Neinštalujte odsávač pár nad sporák s externým grilom umiestneným pod odsávačom pár.
- Počas vyprážania nenechávajte panvicu bez dozoru, lebo by mohlo dôjsť k vzplanutiu prehriateho tuku alebo oleja.
- Nikdy nenechávajte horieť oheň pod odsávačom pár.



- Nepoužívajte odsávač pár, pokiaľ došlo k jeho poškodeniu.
- Nevlambujte pod odsávačom pár.
- POZOR: Počas používania spotrebiča môže dôjsť k zahriatiu prístupných častí.
- Dodržiavajte minimálnu vzdialenosť medzi varným panelom a najnižšou časťou odsávača pár. (Ak je odsávač pár umiestnený nad plynovým spotrebičom, musíte dodržať vzdialenosť aspoň 65 cm.)
- Vzduch nesmie byť vypúšťaný do komína, ktorý sa používa na odsávanie výparov zo spotrebičov spaľujúcich plyn alebo iné palivo.



Odporúčany postup:

- Dôležité! Pred inštaláciou a údržbou, napr. výmenou žiarovky, vždy najskôr odpojte spotrebič od elektrickej siete.
- Odsávač pár musí byť nainštalovaný v súlade s inštaláčnymi pokynmi, zároveň musia byť vykonané všetky potrebné merania.
- Všetky inštaláčne práce musí vykonávať iba kvalifikovaný elektrikár alebo iná kompetentná osoba.
- Dôkladne zlikvidujte obalový materiál, v opačnom prípade by mohlo dôjsť k poraneniu detí.
- Dávajte pozor na ostré hrany vo vnútri odsávača pár, hlavne počas inštalácie a čistenia.
- Pokiaľ sa odsávač pár nachádza nad plynovým spotrebičom, musíte dodržať minimálnu vzdialenosť medzi varným panelom a najnižšou časťou odsávača pár:

Plynové sporáky:	75 cm
Elektrické sporáky:	65 cm
Sporáky na uhlie alebo olej:	75 cm
- Uistite sa, že potrubie nie je ohnuté v uhle väčšom ako 90 stupňov. V opačnom prípade by došlo ku zníženiu účinnosti odsávača pár.
- Varovanie: Nesprávna inštalácia skrutiek alebo pripevňovacieho zariadenia môže viesť k úrazu elektrickým prúdom.
- Varovanie: Pred prístupom na svorky musia byť odpojené všetky napájacie obvody.

Odporúčaný postup:

- Počas varenia na plynovom sporáku vždy zakryte hrnce a panvice pokrievkami.
- Odsávač pár odstraňuje v režime extrakcie vzduch z miestnosti. Uistite sa, že sú dodržiavané príslušné ventilačné opatrenia. Odsávač pár odsáva z miestnosti zápach, nie však paru.
- Tento odsávač pár je určený len na použitie v domácnosti.



- Výmenu poškodeného prívodného kábla môže z bezpečnostných dôvodov vykonať iba výrobca, jeho servisný zástupca alebo podobne kvalifikovaná osoba.
- Tento spotrebič môžu používať deti staršie ako 8 rokov a osoby so zníženými fyzickými, zmyslovými alebo duševnými schopnosťami alebo s nedostatočnými skúsenosťami a vedomosťami iba vtedy, keď sa nachádzajú pod dozorom zodpovednej osoby alebo ak bolo oboznámené s bezpečným a správnym používaním spotrebiča a rozumejú prípadným rizikám s tým spojenými. Deti sa nesmú hrať so spotrebičom. Deti nesmú vykonávať používateľskú údržbu a čistenie spotrebiča bez dozoru zodpovednej osoby.



- Varovanie: Pred manipuláciou so svorkami musíte odpojiť všetky napájacie obvody.

Odporúčaný postup:

- Pozor: Počas prevádzky môže dôjsť k zahriatiu spotrebiča a jeho prístupných častí. Dbajte na to, aby ste sa nedotýkali ohrevných telies. Deti mladšie ako 8 rokov by nemali prísť do styku so spotrebičom, pokiaľ sa nenachádzajú pod neustálym dozorom.
- Ak používate odsávač pár zároveň so spotrebičmi spaľujúcimi plyn alebo iné palivo, zaistite dostatočné vetranie miestnosti.
- Pokiaľ nie je čistenie spotrebiča vykonávané podľa pokynov v tomto návode, hrozí riziko požiaru.
- Musia byť splnené predpisy týkajúce sa vypúšťania vzduchu.
- Pravidelne spotrebič čistite podľa postupu uvedenom v kapitole ÚDRŽBA.
- Z bezpečnostných dôvodov používajte iba tu veľkosť pripevňovacích alebo montážnych skrutiek, ktorá je odporúčaná v tomto návode na obsluhu.
- Podrobné informácie o spôsobe a frekvencii čistenia spotrebiča nájdete v časti týkajúcej sa údržby a čistenia v tomto návode na obsluhu.
- Čistenie a používateľskú údržbu spotrebiča nesmú vykonávať deti bez dozoru zodpovednej osoby.
- Keď je odsávač pár v prevádzke zároveň so spotrebičmi napájanými inou energiou, ako je elektrina, podtlak v miestnosti nesmie prekročiť 4 Pa (4 x 10 až 5 bar).
- VAROVANIE: Nebezpečenstvo požiaru: Na varnom paneli neskladujte žiadne predmety.
- Na čistenie spotrebiča nepoužívajte parný čistič.
- NIKDY sa nepokúšajte zhasiť požiar vodou. Vypnite spotrebič a potom zakryte plamene napr. pokrievkou alebo protipožiarnou dekou.

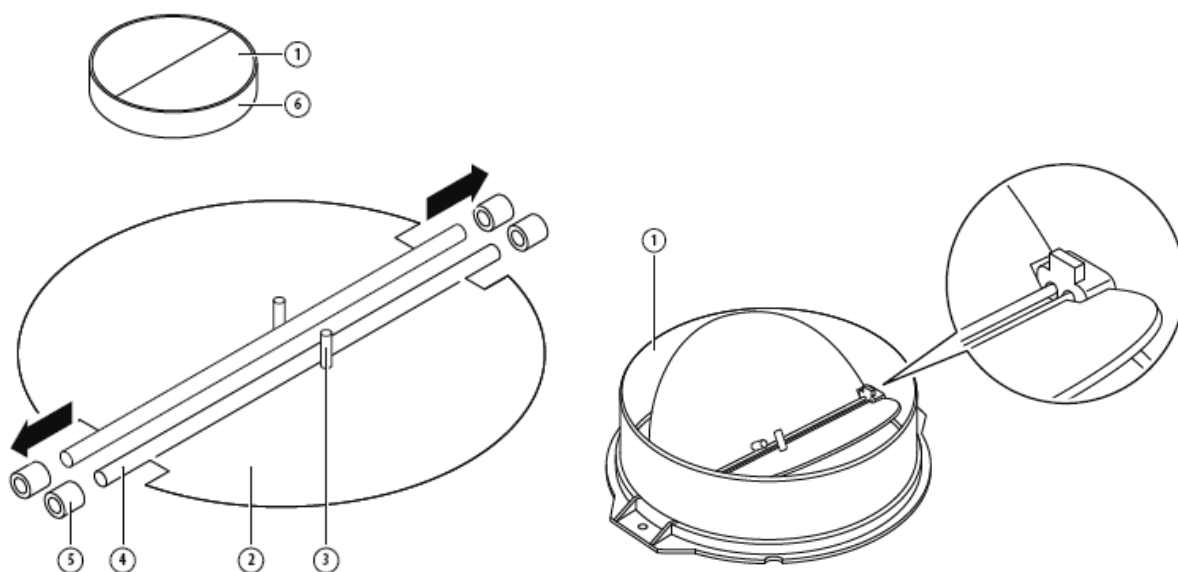
INŠTALÁCIA (VÝSTUP VZDUCHU VON)

MONTÁŽ KLINOVEJ KLAPKY

Pokiaľ odsávač pár nemá nainštalovanú klinovú klapku 1, mali by ste namontovať obidve polovice do telesa. Obrázky zobrazujú iba príklad spôsobu montáže klinovej klapky, výstup sa môže odlišovať v závislosti od modelu a konfigurácie.

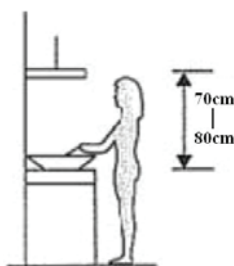
Počas montáže klinovej klapky by ste mali postupovať takto:

- Namontujte obidve polovice 2 do telesa 6.
- Čap 3 by mal smerovať hore.
- Os 4 by mala byť vložená do otvorov 5 v telese.
- Opakujte všetky úkony pre druhú polovicu.

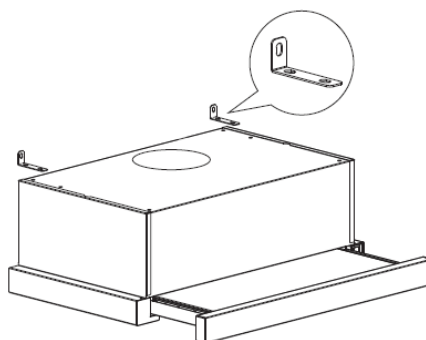


INŠTALÁCIA (Montáž na stenu)

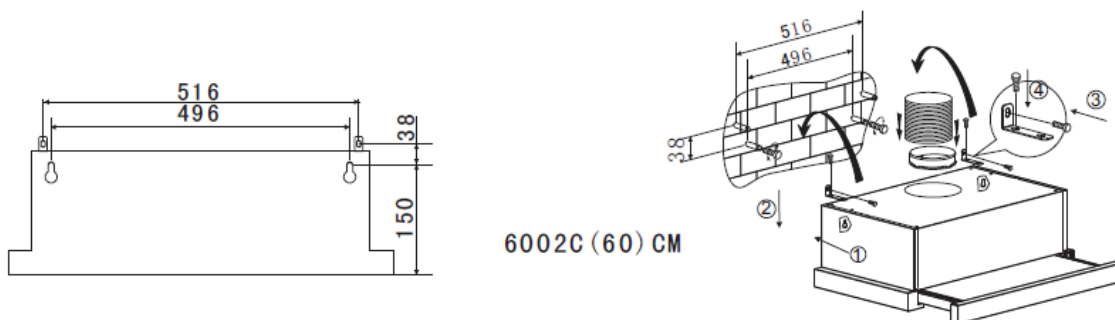
1. Zvoľte miesto pre otvory na upevnenie odsávača pár.



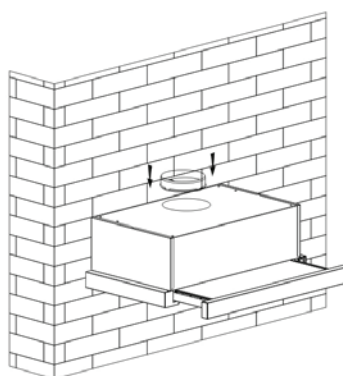
2. Pomocou dvoch skrutiek (4 mm x 10 mm) nainštalujte držiak v tvare písmena L k hornej časti odsávača



3. Pripevnite odsávač pár na stenu pomocou 4 skrutiek (4 mm x 30 mm) a hmoždiniiek. Odsávač pár pripevnite na stenu na zadnej strane odsávača pomocou 2 skrutiek (4 mm x 30 mm) a hmoždiniiek. Potom pripevnite odsávač pár k stene pomocou 2 skrutiek (4 mm x 30 mm) a hmoždiniiek s malým držiakom v tvare písmena L.

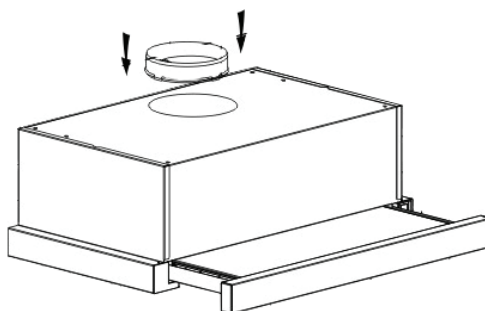


4. Pripevnite jednocestný ventil k výstupu vzduchu odsávača pár.

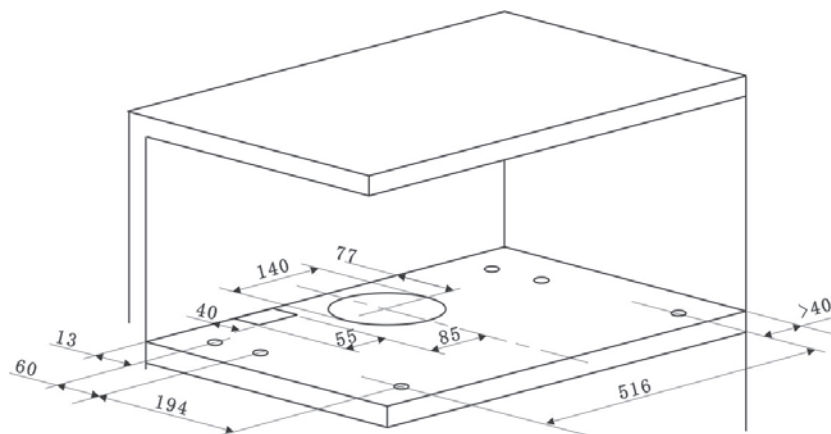


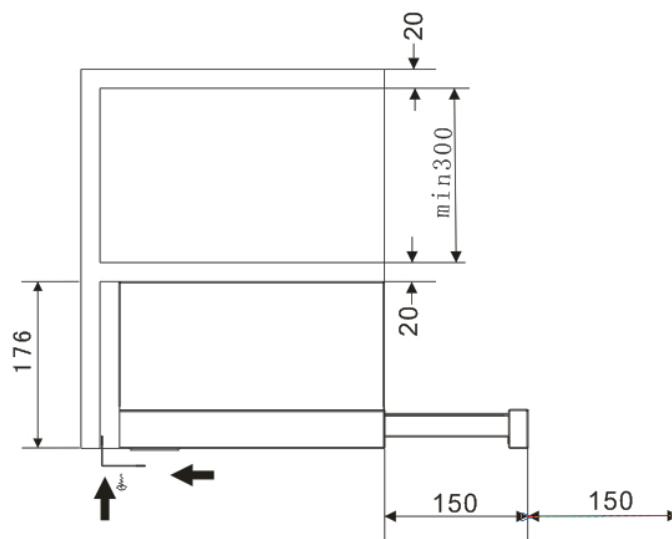
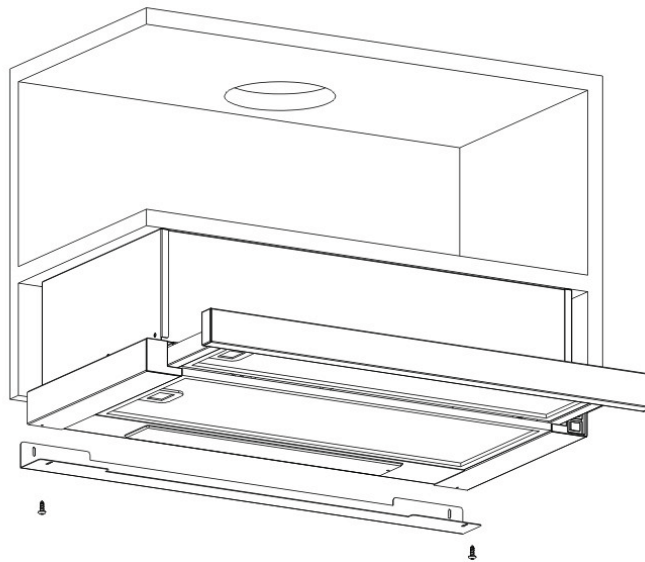
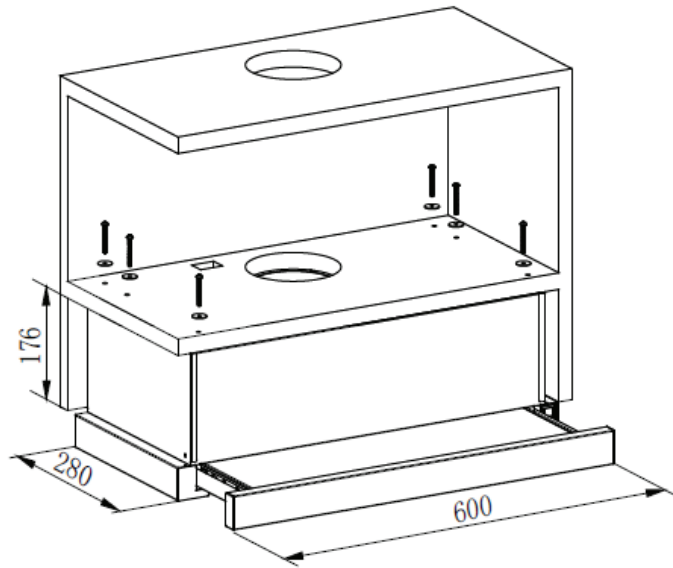
INŠTALÁCIA (Montáž do skrinky)

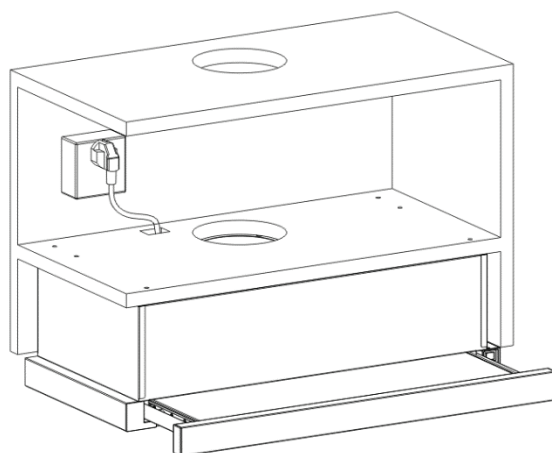
1. Pripevnite jednocestný ventil k výstupu vzduchu odsávača pár.




2. Pripevnite odsávač pár na skrinku pomocou 6 skrutiek (4x35 mm) a plochých podložiek.





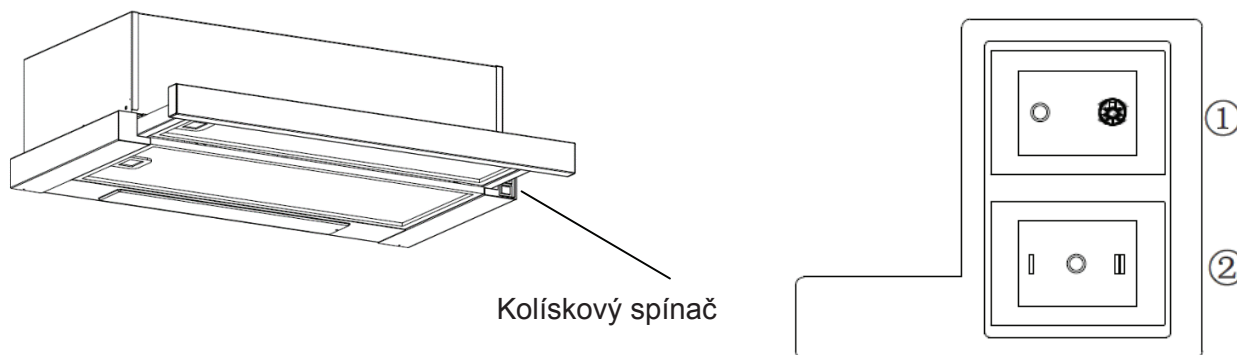


Ak je medzera medzi stenou a odsávačom pár, môžete nainštalovať držiak v tvare písmena L na spodnú časť odsávača pár pomocou dvoch skrutiek (3 x 12 mm). Inštalácia držiaka v tvare písmena L je voliteľná.

<p>VAROVANIE:</p> 	<ul style="list-style-type: none"> ➤ Z bezpečnostných dôvodov používajte iba tu veľkosť pripevňovacích alebo montážnych skrutiek, ktorá je odporúčaná v tomto návode na obsluhu. ➤ Nesprávna montáž skrutiek alebo pripevňovacieho zariadenia môže mať za následok riziko úrazu elektrickým prúdom.
---	---

Používanie odsávača pár

Kolískový spínač



1. Zasuňte napájaciu zástrčku do elektrickej zásuvky.
2. Prepnite spínač ① do pravej polohy a svetlo sa rozsvieti; prepnete spínač ① do polohy „0“ a svetlo zhasne.
3. Prepnite spínač ② do polohy „I, II“ a spustí sa motor v dvoch rýchlostiach („I“ - nízka, „II“ - vysoká“ a keď prepnete spínač do polohy „0“, motor sa vypne.

4. Napájanie bude pripojené po vytiahnutí predného panela. Naopak keď predný panel zasuniete, napájanie sa automaticky odpojí.

ODSTRÁNENIE PROBLÉMOV

Problém	Možná príčina	Riešenie
Osvetlenie svieti, ale motor nepracuje.	Prepínač ventilátora je vypnutý.	Zvoľte správnu polohu prepínača ventilátora.
	Prepínač ventilátora sa pokazil.	Kontaktujte servisné stredisko.
	Motor sa pokazil.	Kontaktujte servisné stredisko.
Osvetlenie nesvieti, motor nepracuje.	Vypálená poistka.	Vymeňte poistku.
	Napájací kábel je uvoľnený alebo vytiahnutý zo zásuvky.	Zasuňte zástrčku napájacieho kábla do zásuvky. Zapnite odsávač pár.
Únik oleja.	Jednocestný ventil a výstup vzduchu nie sú celkom utesnené.	Demontujte jednocestný ventil a utesnite tesniacou hmotou.
	Únik zo spoja komína a krytu.	Demontujte komín a utesnite spoj.
Osvetlenie nesvieti.	Prasknuté/poškodené žiarovky.	Vymeňte žiarovky podľa pokynov v tomto návode.
Nedostatočné sanie.	Veľmi veľká vzdialenosť medzi odsávačom pár a varným panelom.	Namontujte odsávač pár do správnej vzdialenosti od varného panela.
Odsávač pár sa nakláňa.	Pripevňovacia skrutka nie je dostatočne dotiahnutá.	Dotiahnite pripevňovaciu skrutku a zaistite odsávač pár vo vodorovnej polohe.



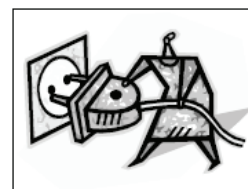
POZNÁMKA:

Všetky elektrické opravy tohto spotrebiča musí zodpovedať miestnym, štátnym a spolkovým zákonom. V prípade pochybností sa obráťte na servisné stredisko pred vykonaním niektorého z vyššie uvedených krokov. Pred akýmkoľvek zásahom vždy najskôr odpojte spotrebič od elektrickej siete.

ÚDRŽBA A ČISTENIE

Pozor:

- Pred prístupom k údržbe alebo čisteniu vždy najskôr odpojte odsávač pár od napájania. Uistite sa, že je odsávač pár vypnutý a zástrčka napájacieho kábla vytiahnutá zo zásuvky.
- Vonkajší povrch spotrebiča je náchylný k poškrabaniu a oderu, preto prosím počas čistenia postupujte podľa pokynov uvedených v tomto návode, dosiahnete tak najlepší možné výsledky bez poškodenia spotrebiča.



VŠEOBECNÉ POKYNY

K čisteniu a údržbe by ste mali pristúpiť až vtedy, keď je spotrebič vychladnutý. Pokiaľ dôjde k postriekaniu povrchu spotrebiča alkalickými alebo kyslými látkami (citrónovou šťavou, octom atď.), ihneď škvrny odstráňte.

NEHRDZAVEJÚCA OCEĽ

Nehrdzavejúcu oceľ musíte pravidelne čistiť (napr. každý týždeň), zaistíte tak jej dlhú životnosť. Vysušte ju čistou suchou handričkou. Môžete použiť špeciálny prostriedok určený na čistenie nehrdzavejúcej ocele.

POZNÁMKA:

Uistite sa, že čistíte nehrdzavejúcu oceľ v smere vlákien, zabránite tak poškrabaniu povrchu a predídete vzniku nevzhľadných vzorov.

POVRCH OVLÁDACIEHO PANELA

Ovládací panel môžete vyčistiť teplou vodou s trochou prostriedku na umývanie riadu. Uistite sa, že handrička, ktorou chcete panel vyčistiť, je čistá a mäkká. Na odstránenie prebytočnej vlhkosti, ktorá na ovládacom paneli zostala po vyčistení, použite suchú mäkkú handričku.

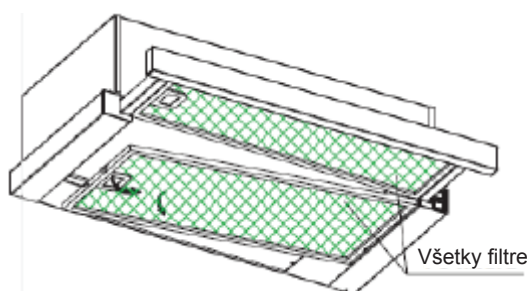
Dôležité

Používajte neutrálne čistiace prostriedky a vyvarujte sa použitiu drsných čistiacich prostriedkov, silných čistiacich prostriedkov určených pre domácnosť alebo produktov s obsahom abrazívnych častíc, lebo by mohlo dôjsť k poškodeniu povrchu spotrebiča, odstránenie potlače ovládacieho panela a ku strate záruky.

MRIEŽKOVÉ TUKOVÉ FILTRE

Mriežkové filtre môžete vyčistiť ručne. Namočte ich na približne 3 minúty do vody s trochou čistiaceho prostriedku s odmasťujúcim účinkom a potom ich mäkkou kefkou opatrne vyčistite. Nevyvíjajte na filtre nadmerný tlak, lebo by mohlo dôjsť k ich poškodeniu. (Nechajte filtre prirodzene vyschnúť v tienistom mieste.)

Filtre nie je možné umývať spolu s riadom a kuchynským náradím. Odporúčame Vám, aby ste nepoužívali leštidlo.



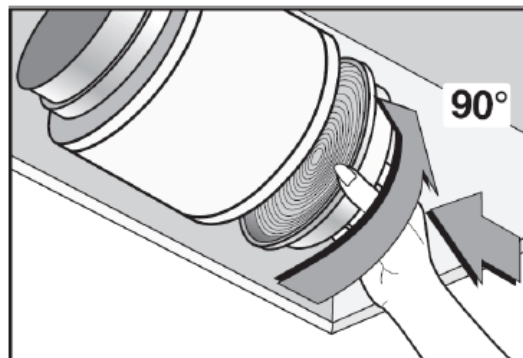
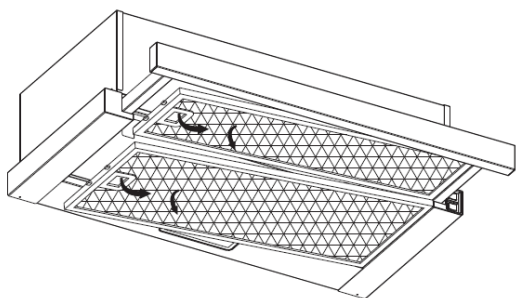
INŠTALÁCIA MRIEŽKOVÝCH TUKOVÝCH FILTROV

- Inštalácia filtrov sa vykonáva v štyroch krokoch.
 - Vložte filter šikmo do drážok v zadnej časti odsávača pár.
 - Stlačte tlačidlo na držadla filtra.
 - Keď filter zapadne na svoje miesto, uvoľnite držadlo.
 - Opakujte postup pre všetky filtre.

UHLÍKOVÝ FILTER - nie je súčasťou dodania

Filter s aktívnym uhlím môžete používať na zachytávanie zápachu. Normálne by sa mal filter s aktívnym uhlím meniť po troch alebo šiestich mesiacoch v závislosti od spôsobu varenia. Nižšie je opísaný postup inštalácie filtra s aktívnym uhlím.


- (1) Vysuňte prednú časť odsávača pár.
- (2) Najskôr zložte mriežkové filtre. Zatlačte poistku a potiahnite ich dole.
- (3) Otáčaním proti smeru hodinových ručičiek vyberte uhlíkový filter.
- (4) Vymeňte ho za nový uhlíkový filter.



POZNÁMKA:

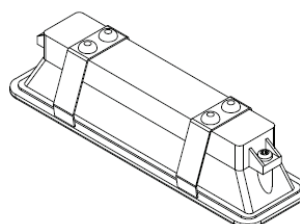
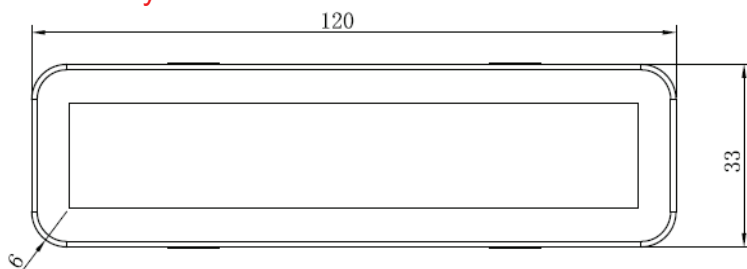
- Skontrolujte, či je filter bezpečne pripevnený. V opačnom prípade by sa mohol uvoľniť a spôsobiť nebezpečenstvo.
- Po montáži filtra s aktívnym uhlím sa zníži výkon sania spotrebiča.

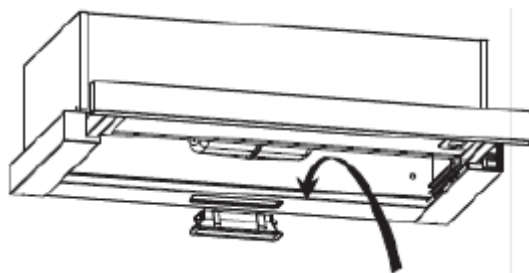
VÝMENA ŽIAROVKY

<p>Dôležité:</p> 	<ul style="list-style-type: none">✦ Žiarovku môže vymeniť len výrobca, jeho servisný zástupca alebo podobne kvalifikovaná osoba.✦ Pred vykonaním akejkoľvek práce na spotrebiči vždy najskôr vypnite napájanie. Pred manipuláciou so žiarovkou sa uistite, že žiarovka úplne vychladla, pokým sa jej dotknete rukami.✦ Počas manipulácii so žiarovkou použite handričku alebo rukavice, aby žiarovka neprišla do kontaktu s rukami, lebo by mohlo dôjsť ku skráteniu jej životnosti.
--	--

- (1) Najskôr vypnite spotrebič a vyťahnite zástrčku zo zásuvky.
- (2) Vysuňte prednú časť odsávača pár.
- (3) Najskôr zložte mriežkové filtre. Zatlačte poistku a potiahnite ich dole.
- (4) Žiarovku nahradte rovnakým typom.

- Táto žiarovka má kód ILCOS D: DBS-2/65-H-120/33.
- Maximálny príkon: 2 W
- Rozsah napätia: 220 - 240 V AC
- Rozmery:





OCHRANA ŽIVOTNÉHO PROSTREDIA:



Tento produkt je označený symbolom selektívneho triedenia starých elektrických a elektronických spotrebičov. To znamená, že tento produkt nesmie byť zlikvidovaný spolu s bežným domácim odpadom, ale musí byť odovzdaný do zberní elektro odpadu v súlade so smernicou 2012/19/EÚ. Následne prebehne jeho recyklácia alebo demontáž s minimalizáciou vplyvu na životné prostredie. Elektrické a elektronické spotrebiče sú potenciálne nebezpečné pre životné prostredie a ľudské zdravie kvôli prítomnosti nebezpečných látok. Podrobnejšie informácie získate od miestnej alebo regionálnej správy.

POZNÁMKA:

Nasledujúcimi krokmi môžete znížiť celkový vplyv na životné prostredie (napr. spotrebu energie) počas varenia.

- (1) Nainštalujte odsávač pár na vhodnom mieste, kde je zaistená dostatočná ventilácia.
- (2) Pravidelne čistite odsávač pár, aby nedošlo k zablokovaniu výstupu vzduchu.
- (3) Nezabudnite po ukončení varenia vypnúť osvetlenie odsávača pár.
- (4) Nezabudnite po ukončení varenia vypnúť odsávač pár.

DEMONTÁŽ A LIKVIDÁCIA STARÉHO SPOTREBIČA

Nedemontujte starý spotrebič spôsobom, ktorý nie je uvedený v tomto návode na obsluhu. Demontáž spotrebiča nesmie vykonávať používateľ. Starý spotrebič nie je možné zlikvidovať spolu s bežným domácim odpadom. Podrobnejšie informácie o recyklácii Vám poskytne miestna správa alebo pracovník zberného dvora prípadne predajca.