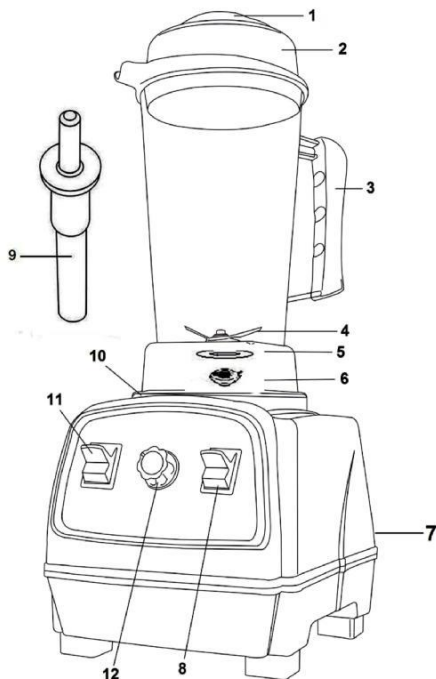


# KLARSTEIN

## Stolný mixér HERAKLES 3G



- 1 Plniace viečko
- 2 Veko
- 3 Nádoba
- 4 Čepel
- 5 Držiaca matica
- 6 Pohoná matica
- 7 Ochrana proti preťaženiu
- 8 Pulse prepínač (Max. výkon)
- 9 Zátlačač
- 10 Centering pad
- 11 Zap./Vyp.
- 12 Rýchlosť

**V prípade používania najvyššej rýchlosti po 5 minútach zastavte stroj na 1 minútu. Neumývajte džbán mixéra, veko ani základňu v umývačke riadu. Po troch cykloch nechajte motor vychladnúť.**

### Upozornenie

Návod, aby ste znížili riziko požiaru, úrazu elektrickým prúdom a poškodenia:

- Nevystavujte toto zariadenie dažďu
- Na prístroj nepokladajte predmety naplnené tekutinou, napríklad vázy.
- Používajte iba odporúčané príslušenstvo
- Tento prístroj nikdy nesmiete opravovať sami. Obráťte sa na správcu systému pre údržbové práce ku kvalifikovaným zákazníkom
- Do zariadenia nehádzajte žiadne kovové predmety.
- Nekladte ťažké predmety na hornú plochu prístroja.
- Uistite sa, že dané napájacie napätie zodpovedá hodnote a údajom uvedeným na tomto prístroji.
- Zapojte napájací kábel do sieťovej zásuvky.
- Neťahajte za kábel, neohýbajte ho a nepokladajte na neho ťažké predmety.
- Nedotýkajte sa zásuvky mokrymi rukami.
- Zásuvku pri vyťahovaní káblu uchopte.
- Nepoužívajte poškodenú elektrickú zásuvku.
- Prístroj nainštalujte tak, aby ste v prípade problému mohli okamžite odpojiť napájací kábel.
- Zariadenie umiestnite na suchý, rovný, vodotesný a tepelne odolný povrch.
- Zariadenie ukladajte na miesto mimo dosahu detí.
- Zásuvka musí byť ľahko dostupná, v prípade akéhokoľvek problému rýchleho odpojenia.
- Zariadenie neinštalujte do uzavretého priestoru, ako napríklad knižnica alebo vstavaná skriňa. Treba zaistiť dostatočné vetranie prístroja.
- Nepokladajte zariadenie ktoré môže byť horúce k blízkosti produktu. Teplo môže prístroj poškodiť.
- Nevystavujte zariadenie priamemu slnečnému žiareniu, vysokým teplotám, nadmernej vlhkosti a nadmerným otrasom.
- Táto príručka je určená na oboznámenie Vás s prevádzkou tohto produktu. Uchovajte tieto pokyny na bezpečnom mieste.
- Dostávate trojročnú záruku za chyby pri normálnom používaní pri nákupe tohto produktu
- Zariadenie využívajte len na základe daných pokynov.
- Prerábanie alebo modifikácia produktu má vplyv na bezpečnosť výrobku. Pozor, nebezpečenstvo úrazu!
- zariadenie svojvoľne nerozoberáme a opravy nevykonávame sami !
- S produktom zaobchádzajte opatrne. Nárazom, pádom z výšky môže dôjsť k poškodeniu.
- Nevystavujte produkt pred vlhkosťou alebo pred extrémne vysokými teplotami.

## **UPOZORNENIE:**

**Nenesieme žiadnu zodpovednosť za následné škody. Technické zmeny a chyby vyhradené!**

### **Dôležitá likvidácia**

Tento elektrický spotrebič nepatrí do domáceho odpadu. Pre správnu likvidáciu sa obráťte na verejnú zbierku vo Vašej komunite. Podrobnosti o umiestnení zberu elektrického odpadu, ako aj množstevné obmedzenie za deň / mesiac / rok, rovnako ako o náklady vynaložené na zber nájdete na miestnom úrade Vašej obce.



### **Upozornenie**

- Opravy zariadenia môže vykonávať len autorizovaný odborný servis. Za žiadnych okolností prístroj neotvárajte.
- Nesprávne zmontovanie môže spôsobiť poruchu alebo úplné zlyhanie zariadenia.
- Zariadenie by malo byť chránené pred vlhkosťou a priamym slnečným svetlom.
- Na čistenie používajte iba suchú handričku.
- Zariadenie pripájajte iba na určené miesto elektrického napätia.
- Zariadenie nepripájajte za žiadnych okolností na iné miesto elektrického napätia, než je miesto na to určené.

**Záruka zaniká v prípade vonkajšieho zásahu do zariadenia.**