

KLARSTEIN NIELSTR
TEIN NIELSTRK KLAR
KLARSTEIN NIELSTR
TEIN NIELSTRK KLAR
KLARSTEIN NIELSTRK
TEIN NIELSTRK KLAR
KLARSTEIN NIELSTRK

KLARSTEIN

Sonnenwind

Stojanový ventilátor

10034674 10034675

Vážený zákazník,

Gratulujeme Vám k zakúpeniu tohto produktu. Prečítajte si pozorne nasledujúce pokyny a postupujte podľa nich, aby ste predišli možným škodám. Nezodpovedáme za škody spôsobené nedodržaním pokynov alebo nesprávnym použitím. Naskenujte QR kód, aby ste získali prístup k najnovšiemu používateľskému manuálu a ďalším informáciám o produkte.



OBSAH

Bezpečnostné pokyny	2
Popis produktu	4
Montáž	5
Prevádzka	8
Ďalšie funkcie	10
Čistenie a starostlivosť	11
Pokyny k likvidácii	12
Vyhĺasenie o zhode	12

TECHNICKÉ ÚDAJE

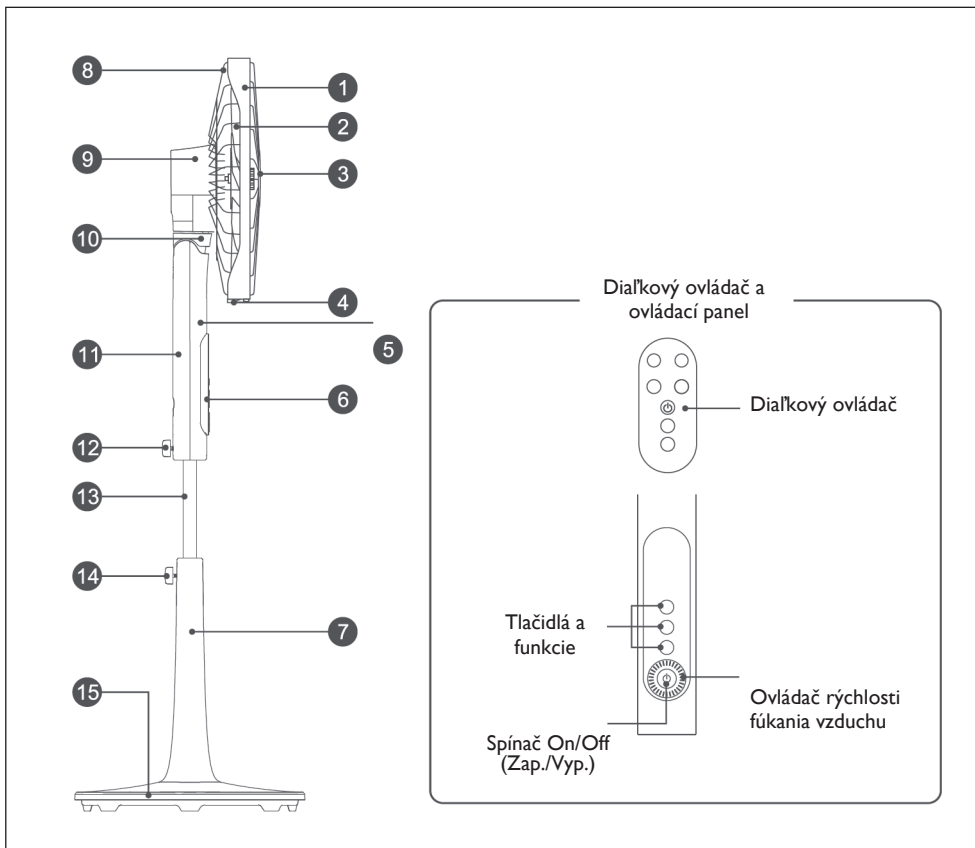
Kód produktu	10034674, 10034675
Napájanie	220-240 V ~ 50/60 Hz
Výkon	35 W
Úroveň hlučnosti	≤ 67 dB (A)

BEZPEČNOSTNÉ POKYNY

- Odstráňte obal a skontrolujte, či je zariadenie v poriadku a nepoškodené. V prípade pochybností ho nepoužívajte a obráťte sa na kvalifikovaný personál.
- Obalové materiály (plastové vrecká, polystyrén, svorky atď.) Sa musia uchovávať mimo dosahu detí, pretože môžu byť nebezpečné.
- Toto zariadenie môžu používať deti staršie ako 8 rokov a osoby s obmedzenými fyzickými, zmyslovými a duševnými schopnosťami a/alebo nedostatkom skúseností a vedomostí, ak boli poučené o zariadení, sú schopné ho bezpečne obsluhovať a porozumieť nebezpečenstvám, ktoré sú spojené s používaním tohto zariadenia.
- Pred pripájaním spotrebiča skontrolujte, či je napätie spotrebiča zhodný so sieťovým napätím.
- Tento spotrebič sa smie používať iba na účel, na ktorý bol vyrobený. Ako ventilátor so stojanom. Výrobca na sebe neberie žiadnu zodpovednosť za prípadné škody spôsobené nesprávnym alebo nevhodným použitím.
- Inštalácia / montáž zariadenia sa musí vykonať podľa pokynov výrobcu. Nesprávny postup môže spôsobiť poranenie osôb a zvierat alebo škodu na predmetoch, za ktoré výrobca nie je zodpovedný.
- Pred čistením alebo údržbou spotrebiča ho odpojte od elektrickej siete vytiahnutím zástrčky z elektrickej zásuvky alebo vypnutím systémového spínača.
- Ak je spotrebič chybný a / alebo pracuje nesprávne, vypnite ho bez akéhokoľvek zásahu. V prípade nedodržania vyššie uvedeného môže dôjsť k ohrozeniu bezpečnosti.
- Ak je napájací kábel poškodený, musí byť vymenený výrobcom, alebo servisom, alebo podobne kvalifikovanou osobou aby sa vyhlo nebezpečenstvu.
- Zariadenie nepoužívajte pomocou predlžovacieho kábla s viacerými zásuvkami.
- Nepoužívajte adaptéry a / alebo predlžovací kábel.
- Prístroj sa nesmie zapínať pomocou externých časovačov a / alebo iných zariadení diaľkového ovládania, ktoré nie sú uvedené v tomto návode.
- Zariadenie nepoužívajte ani neskladujte v blízkosti zdrojov tepla (ohrievače, kachle).
- Zariadenie neponárajte do vody alebo iných kvapalín; v prípade náhodného pádu do vody sa ho nesnažte vytiahnuť, ale najprv odpojte napájací kábel zo zásuvky.
- Ak zariadenie používate prvýkrát, uistite sa, že ste odstránili akýkoľvek štítok alebo ochranný prvok, ktorý blokuje jeho správne fungovanie.
- Napájací kábel zapojte a odpojte suchými rukami a pevne ho držte.
- Pred zapojením zástrčky do sieťovej zásuvky sa uistite, že je zariadenie vypnuté.
- Vždy odpojte napájací kábel, aby ste sa vyhli prehriatiu.
- Uistite sa, že všetky vstupy a výstupy vzduchu sú voľné a nie sú zakryté, aby sa zariadenie neprehrievalo.
- Neumiestňujte napájací kábel na brúsne alebo ostré povrchy, kde by sa mohol poškodiť.

- Ventilátor nevešajte na stenu alebo strop, pokiaľ tento typ montáže nie je uvedený a vysvetlený v tomto návode.
- Zariadenie umiestnite v správnej vzdialenosti od predmetov alebo okolitých stien a uistite sa, že jeho fungovanie nespôsobí náhodné poškodenie.
- Nepoužívajte zariadenie v blízkosti plynových sporákov alebo otvoreného ohňa.
- Nikdy nepoužívajte ohrievač na sušenie oblečenia a podobne.
- Počas používania zariadenie nezakrývajte.
- Nevystavujte sa dlhšiu dobu prúdeniu vzduchu, ktoré zariadenie vytvára, pretože to môže spôsobiť nachladenie.
- Ak sa ventilátor musí skladovať dlhšiu dobu a nie je používaný, umiestnite ventilátor do pôvodného obalu na suchom mieste.
- Ak sa prístroj dlhšiu dobu nepoužíva, pred uskladnením, čistením alebo vykonávaním údržby vždy nezabudnite odpojiť napájací kábel zariadenia od elektrickej siete.
- Nepoužívajte spotrebič v prítomnosti potenciálne horľavých plynov alebo tekutín.
- Tento parný čistič je určený len pre domácnosť a nie pre komerčné alebo továrenské použitie.

PREHĽAD PRODUKTU

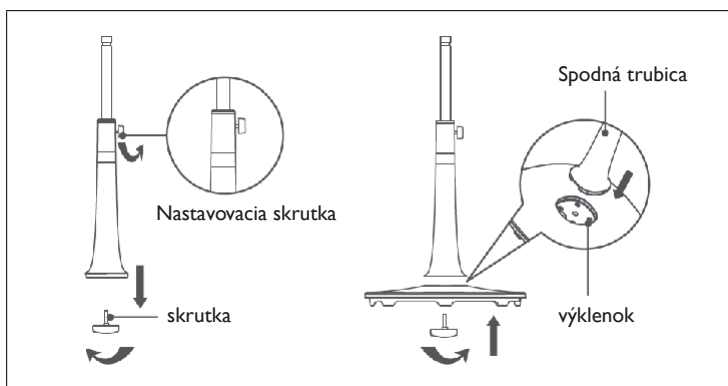


1	Prstenec ventilátora	9	Kryt motora
2	Lopatky vrtule	10	Nastavenie sklonu
3	Predná mriežka	11	Zadný kryt
4	Zámka	12	Nastavovací gombík
5	Predný kryt	13	Horná trubica
6	Ovládací panel	14	Výškové nastavenie
7	Spodná trubica	15	Základňa
8	Zadná mriežka		

MONTÁŽ

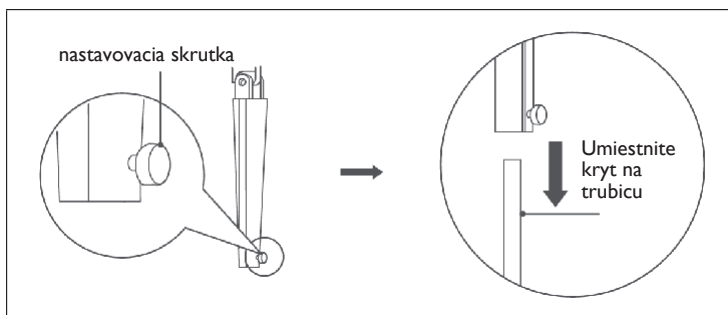
Inštalácia základne

- Otočte nastavovacím gombíkom na dolnej trubici proti smeru hodinových ručičiek. Vytiahnite hornú trubicu zo spodnej trubice až na doraz. Potom dotiahnite nastavovací gombík v smere hodinových ručičiek.
- Odstráňte skrutku zo základne.
- Položte spodnú trubicu na výklenok v základni.
- Pripojte základňu k dolnej rúrke dotiahnutím skrutky.



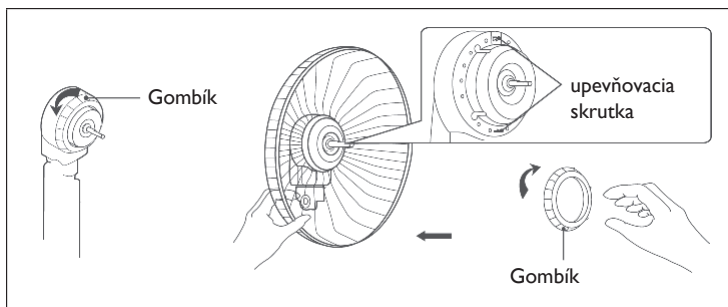
Inštalácia krytu motora

- Uvoľnite nastavovací gombík na kryte motora.
- Nasadte kryt motora na hornú rúrku a znova utiahnite nastavovací gombík.



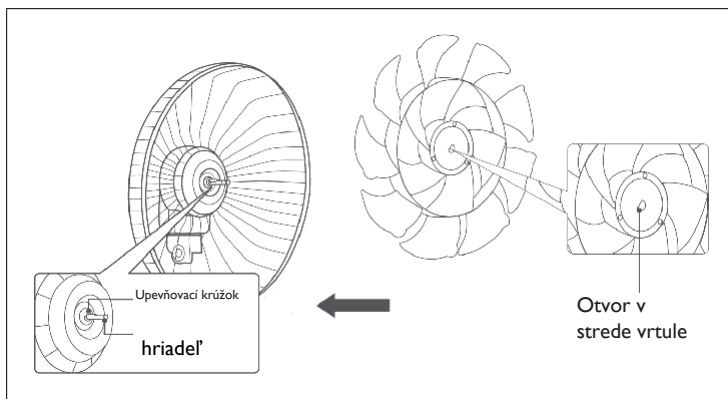
Inštalácia zadnej mriežky

- Otočte gombík mriežky proti smeru hodinových ručičiek a vyberte ho.
- Zarovnajte zadnú mriežku s upevňovacími bodmi na kryte motora.
- Jednou rukou pevne držte zadnú mriežku a druhou rukou otočte gombík mriežky v smere hodinových ručičiek.

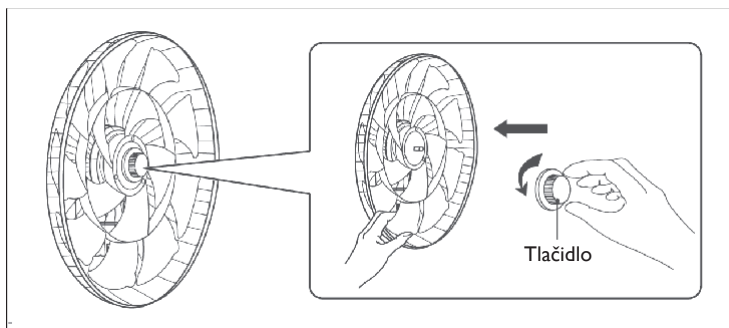


Inštalácia lopatiek vrtule

Zarovnajte otvor v pohone ventilátora s motorovým pohonom a posuňte lopatky ventilátora v smere upevňovacieho krúžku.

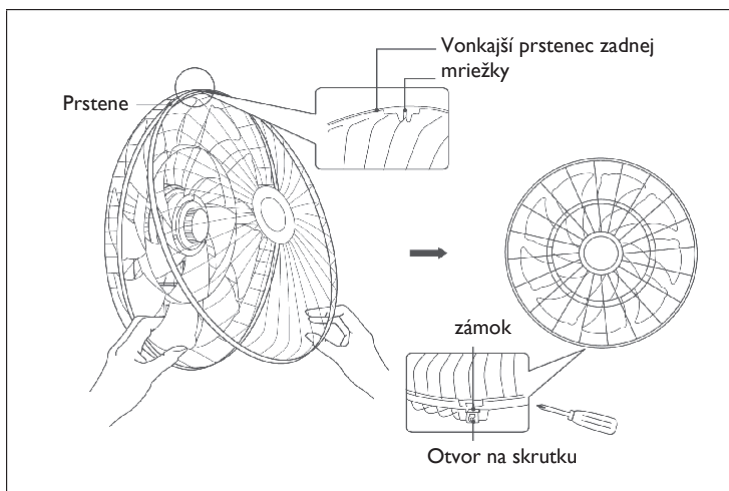


Vyberte tlačidlo ventilátora z obalu. Jednou rukou držte lopatky ventilátora a druhou rukou otáčajte gombíkom ventilátora proti smeru hodinových ručičiek.



Inštalácia prednej mriežky

- Odskrutkujte skrutky z prstenca ventilátora. Umiestnite prednú mriežku pod uhlom k zadnej mriežke. Zarovnajzte prednú mriežku s upevňovacou drážkou na vonkajšom krúžku zadnej mriežky a zatvorte prednú mriežku.
- Zložte zámok a dotiahnite skrutky.







OBSLUHA

Zapnutie a vypnutie zariadenia

Zasuňte sieťovú zástrčku do sieťovej zásuvky. Stlačením tlačidla ON/OFF prístroj zapnete a vypnete.

Výber režimu

Stláčaním tlačidla MODE zvolíte jeden z manuálnych režimov: Normal Wind > Natural Wind > Sleep mode > Quiet mode.

	Normal Wind: Rýchlosť fúkania vzduchu je konštantná.
	Natural Wind: Rýchlosť fúkania vzduchu sa mení v určitých časových intervaloch a simuluje prirodzený vietor.
	Sleep mode: Rýchlosť fúkania vzduchu sa časom automaticky znižuje.
	Quiet mode: Prúd fúkaného vzduchu je tichý a príjemný.

Nastavenie rýchlosti fúkania vzduchu

Rýchlosť fúkania vzduchu sa dá nastaviť v normálnom režime a v režime spánku v 22 krokoch. V režime Natural je možné rýchlosť vetra nastaviť v 4 krokoch. V tichom režime (Quiet) je k dispozícii iba jedna rýchlosť fúkania vzduchu.

Ak chcete zvýšiť rýchlosť fúkania vzduchu, stlačte tlačidlo [+] na diaľkovom ovládači, keď je jednotka zapnutá. Akonáhle sa dosiahne najvyššia rýchlosť fúkania vzduchu, zariadenie už nereaguje na stlačenie klávesy. Ak chcete znížiť rýchlosť fúkania vzduchu, použite tlačidlo [-] na diaľkovom ovládači alebo otočte ovládač rýchlosti proti smeru hodinových ručičiek. Po dosiahnutí najnižšej rýchlosti fúkania vzduchu jednotka prestane reagovať na tlačidlo.

Nastavenie zapnutia časovačom

V pohotovostnom režime opakovane stláčajte tlačidlo TIMER/PRESET a ikona časovača začne blikať. Pomocou tlačidiel [+] a [-] nastavte časovač zapnutia od 0,5 do 12 hodín. Stlačením a podržaním tlačidiel môžete časovač nastaviť rýchlejšie. Keď ste nastavili požadovaný čas, potvrďte nastavenie opätovným stlačením tlačidla TIMER/PRESET.

Poznámka: Ak počas nastavenia časovača nestlačíte žiadne tlačidlo dlhšie ako 5 sekúnd, časovač bude deaktivovaný.

Keď je časovač zapnutý, stlačte a podržte tlačidlo TIMER/PRESET najmenej 2 sekundy, aby ste časovač deaktivovali. Ikona časovača zhasne.

Po uplynutí času sa jednotka automaticky vypne.

Nastavenie vypnutia časovačom

Keď je zapnuté napájanie a ikona časovača začne blikať, opakovane stlačte tlačidlo TIMER/PRESET. Pomocou tlačidiel [+] a [-] nastavte čas pre časovač vypnutia od 0,5 do 12 hodín. Stlačením a podržaním tlačidiel môžete časovač nastaviť rýchlejšie. Keď ste nastavili požadovaný čas, potvrďte nastavenie opätovným stlačením tlačidla TIMER/PRESET. Na displeji sa zobrazí nastavený čas.

Poznámka: Ak počas nastavenia časovača nestlačíte žiadne tlačidlo dlhšie ako 5 sekúnd, časovač bude deaktivovaný.

Keď je časovač zapnutý, stlačte a podržte tlačidlo TIMER/PRESET najmenej 2 sekundy, aby ste časovač deaktivovali. Ikona časovača zhasne.

Po uplynutí nastaveného času sa prístroj automaticky vypne.

Aktivujte funkciu Oscilátor

Keď je zapnuté napájanie, stlačením tlačidla OSC zapnite a vypnite funkciu oscilácie.

ĎALŠIE FUNKCIE

Automatické vypnutie displeja

Ak zapnete prístroj, ale nepoužívate ho dlhšie ako 40 sekúnd, všetky displeje zhasnú. Displej je možné znova aktivovať stlačením ľubovoľného tlačidla (okrem tlačidla ON/OFF).

Funkcia pamäte

Produkt má funkciu pamäte. Pokiaľ je prístroj vypnutý, ale stále je pripojený k sieti, ukladá aktuálny prevádzkový stav. Po opätovnom zapnutí zariadenie pracuje v uloženom prevádzkovom stave.

Automatické vypnutie

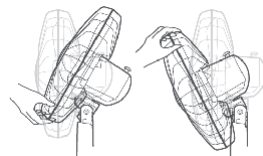
Ak sa po spustení programu v zapnutom stave nevykonáva viac ako 15 hodín žiadna operácia, prístroj sa automaticky vypne.

Výškové nastavenie

Otočný gombík nastavenia výšky otočte proti smeru hodinových ručičiek. Potom vytiahnite hornú trubicu zo spodnej trubice až na doraz. Utiahnite gombík nastavenia výšky v smere hodinových ručičiek.

Nastavenie sklonu

Ak chcete, aby prúd vzduchu stúpал alebo klesal, mierne nadvihnite alebo zatlačte mriežku.



Dialkový ovládač

Tento produkt je vybavený infračerveným diaľkovým ovládaním. Funkcie tlačidiel na diaľkovom ovládači sú rovnaké ako na zariadení.

Toto diaľkové ovládanie je univerzálne diaľkové ovládanie vhodné pre rôzne typy ventilátorov.

Funkcie tlačidiel, ktoré sa na tento model nevzťahujú, sa tu neuvádzajú.

ČISTENIE A STAROSTLIVOSŤ

- Pred čistením zariadenia vyberte zástrčku zo zásuvky.
- Na čistenie nepoužívajte drôtenky alebo tvrdé predmety, aby nedošlo k poškriabaniu.
- Na čistenie komponentov nepoužívajte riedidlo, alkohol, čistiaci prášok ani tvrdé kefy.
- Na čistenie používajte iba mäkkú handričku. Ak je to potrebné, na odstránenie tvrdých nečistôt z povrchu použite trochu mydlovej vody. Pred použitím handru dôkladne vyžmýkajte a potom ňou utrite zariadenie.
- Po vyčistení skontrolujte, či sú všetky časti správne zmontované.
- Ak nebudete prístroj dlhší čas používať, vyberte z diaľkového ovládača batérie (ak sú k dispozícii).

POKYNY K LIKVIDÁCIÍ



Podľa Európskeho nariadenia odpadu 2012/19/EU tento symbol na výrobku alebo na jeho obale znamená, že výrobok nepatrí do domáceho odpadu. Na základe smernice by sa mal prístroj odovzdať na príslušnom zbernom mieste pre recykláciu elektrických a elektronických zariadení. Zabezpečením správnej likvidácie výrobku pomôžete zabrániť možným negatívnym dopadom na životné prostredie a ľudské zdravie, čo by inak mohol byť dôsledok nesprávnej likvidácie výrobku. Pre detailnejšie informácie o recyklácii tohto výrobku sa obráťte na svoj miestny úrad alebo na odpadovú a likvidačnú službu Vašej domácnosti. Váš produkt obsahuje baterky zahrnuté v Európskej smernici 2006/66/EC, ktorá neumožňuje vyhadzovanie bateriek do komunálneho odpadu. Informujte sa o možnostiach zberu batérií. Správny zber a likvidácia batérií pomáha chrániť potenciálne negatívne následky na životné prostredie a ľudské zdravie.

VYHLÁSENIE O ZHODE

Výrobca:

Chal-Tec GmbH, Wallstraße 16, 10179 Berlín, Nemecko.



Tento produkt je v súlade s nasledujúcimi európskymi normami:

2014/30/EU (EMC)
2014/35/EU (LVD)
2011/65/EU (RoHS)
2009/125/EC (ErP)

KLARSTEIN NIETSRK

SRSRK KLARSTEIN NIE

KLARSTEIN NIETSRK

SRSRK KLARSTEIN NIE

KLARSTEIN NIETSRK

SRSRK KLARSTEIN NIE

KLARSTEIN NIETSRK