

KLARSTEIN NIELSTARK
TEIN NIELSTARK KLAR
KLARSTEIN NIELSTARK
TEIN NIELSTARK KLAR
KLARSTEIN NIELSTARK
TEIN NIELSTARK KLAR
KLARSTEIN NIELSTARK

KLARSTEIN

Amelia

Digestor

10035280 10035281 10035282 10035283

Vážený zákazník,

Blahoželáme k zakúpeniu tohto produktu. Prečítajte si pozorne nasledujúce pokyny a postupujte podľa nich, aby ste predišli možným škodám. Nezodpovedáme za škody spôsobené nedodržaním pokynov alebo nesprávnym použitím. Naskenujte QR kód, aby ste získali prístup k najnovšiemu používateľskému manuálu a ďalším informáciám o produkte.



OBSAH

Bezpečnostné pokyny 2
Rozmery zariadenia 4
Montáž 5
Obsluha 10
Čistenie a Údržba 11
Pokyny k likvidácii 13
Výrobca 13

TECHNICKÉ ÚDAJE

Kód produktu:	10035280, 10035281, 10035282, 10035283
Napájanie	220-240 V ~ 50/60 Hz
Prietok vzduchu	586,0 m ³ /h
LED svetlo	3 W
Poznámka: Pre tento digester si môžete zakúpiť filter s aktívnym uhlím pod číslom položky 10035284. Navštívte našu webovú stránku: www.electronic-star.sk	

BEZPEČNOSTNÉ POKYNY

- Ďakujeme, že ste si zakúpili tento digestor. Skôr ako použijete digestor, pozorne si prečítajte návod na použitie a uschovajte ho na bezpečnom mieste.
- Montážne a inštalačné práce musí vykonávať kvalifikovaný elektrikár alebo kompetentná osoba. Skôr ako použijete digestor, uistite sa, že napätie (V) a frekvencia (Hz) uvedené na odsávači sú presne rovnaké ako napätie u vás doma.
- Výrobca a obchodný zástupca nenesú žiadnu zodpovednosť za škody spôsobené nevhodnou inštaláciou a používaním.
- Deti mladšie ako 8 rokov nesmú obsluhovať toto zariadenie.
- Spotrebič nie je určený na komerčné použitie, ale iba na použitie v domácnosti a podobných prostrediach.
- Digestor a jeho filter by mali byť pravidelne čistené, aby sa zachoval dobrý stav zariadenia.
- Pred čistením vypnite napájanie hlavného zdroja elektrickej energie.
- Digestor vyčistite podľa návodu na obsluhu.
- Nevystavujte digestor otvorenému ohňu a plameňom.
- Ak zariadenie nefunguje normálne, kontaktujte výrobcu alebo predajcu.
- Toto zariadenie môžu používať deti staršie ako 8 rokov a osoby s obmedzenými fyzickými, zmyslovými a duševnými schopnosťami a/alebo nedostatkom skúseností a vedomostí, ak boli poučené o zariadení, sú schopné ho bezpečne obsluhovať a porozumieť nebezpečenstvám, ktoré sú spojené s používaním tohto zariadenia.
- Ak je napájací kábel poškodený, musí byť vymenený výrobcou, servisom, alebo podobne kvalifikovanou osobou aby sa vyhlo nebezpečenstvu.
- V miestnosti sa musí zabezpečiť dostatočné vetranie, keď sa digestor používa v rovnakom čase ako plynový sporák alebo iné spotrebiče.
- Pod digestorom nevlambujte potraviny. Pri použití s prístrojmi a riadom na varenie sa môžu prístupné časti zahrievať.

Dôležité rady týkajúce sa montáže

- Vzduch nesmie byť odvádzaný do komína, ktorý sa používa na odsávanie výparov zo spotrebičov spaľujúcich plyn alebo iné palivá (nevzťahuje sa na zariadenia, ktoré iba vypúšťajú vzduch späť do miestnosti).
- Musia byť splnené predpisy týkajúce sa vypúšťania vzduchu.

Dôležité upozornenia týkajúce sa režimu extrakcie

Otvorené spaľovacie zariadenia (napríklad plynové, olejové, drevené alebo uhoľné ohrievače, ohrievače vody bez nádrže, ohrievače vody) odvádzajú vzduch so splodinami z miestnosti a prechádzajú cez výfukové potrubie alebo komín von. V režime extrakcie sú výpary vo vnútri vysaté z kuchyne a priľahlých miestností - bez dostatočného množstva vzduchu sa v miestnostiach vytvára vákuum. Toxické plyny z komína alebo odsávacieho traktu môžu byť nasávané naspäť do obytných priestorov.

- Vždy sa uistite, že je zaručená dostatočná dodávka vzduchu a že vzduch môže cirkulovať.
- Samotné zariadenie na prívod / extrakciu vzduchu nezaručuje dodržanie medznej hodnoty.

Bezpečná prevádzka je možná len vtedy, keď podtlak v miestnosti, kde je zariadenie umiestnené nepresahuje 4 Pa (0,04 mbar). To sa dá dosiahnuť, keď vzduch potrebný na spaľovanie môže prúdiť cez otvory, ktoré nie sú uzatvárateľné, napríklad na dverách, oknách, v spojení s prívodom / extraktorom vzduchu alebo prostredníctvom iných technických opatrení. V každom prípade sa poraďte s kvalifikovaným kominárom, ktorý dokáže posúdiť vetranie vášho domu a navrhnúť vhodné opatrenia pre primerané vetranie.

Ak sa odsávač používa výlučne v recirkulačnom režime, je možná neobmedzená prevádzka.

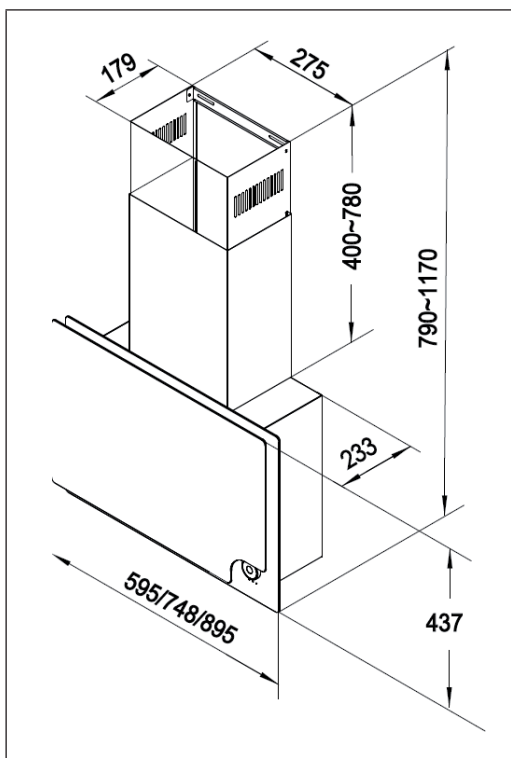


VAROVANIE:

Nebezpečenstvo vzniku požiaru z iskier. Zariadenie namontujte na krb na pevné palivo ako drevo alebo uhlie len vtedy ak je k dispozícii uzatvorený a neodstrániteľný kryt.

ROZMERY ZARIADENIA

Model 10035280/10035282 (595 cm) Model
10035281/10035283 (895 cm)



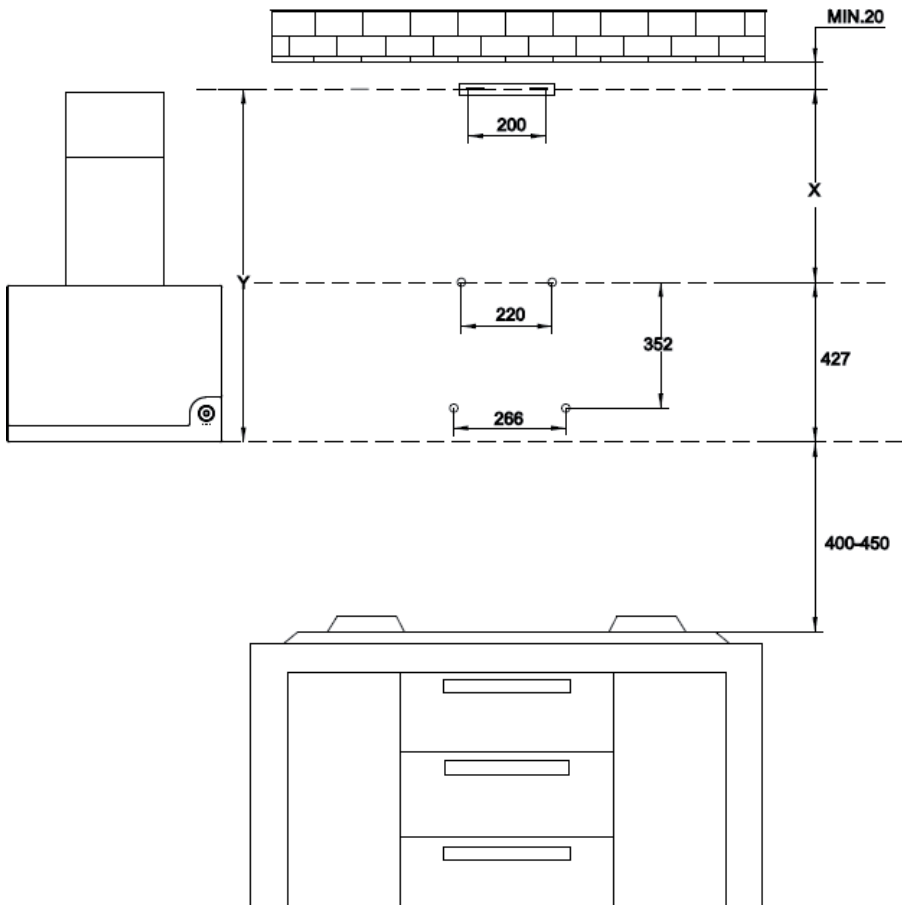
MONTÁŽ

1. Pred inštaláciou najskôr odstráňte plastovú ochrannú fóliu zo všetkých vonkajších povrchov spotrebiča a komína.
2. Minimálna vzdialenosť od odsávača pár k plynovej doske je 450 mm a od elektrickej dosky 400 mm. Ak je v pokynoch na inštaláciu plynových varných dosiek uvedená väčšia vzdialenosť, je potrebné to zohľadniť.

Poznámka: S ohľadom na nadmernú hmotnosť sú potrebné na inštaláciu alebo premiestnenie tohto spotrebiča dve alebo viac osôb. V opačnom prípade môže dôjsť k fyzickému zraneniu

Vŕtanie do steny a upevnenie konzol

1. Na nosnú stenu nakreslite zvislú čiaru až k stropu alebo čo najvyššie do strednej oblasti, v ktorej bude digestor nainštalovaný.
2. Nakreslite vodorovnú čiaru vo výške 650 mm nad elektrickou varnou doskou alebo plynovou varnou doskou.
3. Umiestnite konzoly na upevnenie komína na stenu, ako je to znázornené, asi 20 mm od stropu alebo horného limitu tak, aby stred (zárez) zodpovedal zvislej referenčnej čiare.
4. Označte dva otvory pre skrutky na upevnenie digestora na stene, ako je to znázornené na obrázku - 427 mm nad spodnou čiarou digestora.
5. Označte dva otvory na stene, tak ako je znázornené na obrázku, 352 mm pod otvormi pre skrutky na upevnenie tela digestora.
6. Do všetkých označených bodov vyvŕtajte otvory \varnothing 10 mm.
7. Do otvorov následne vložte hmoždinky a skrutky.

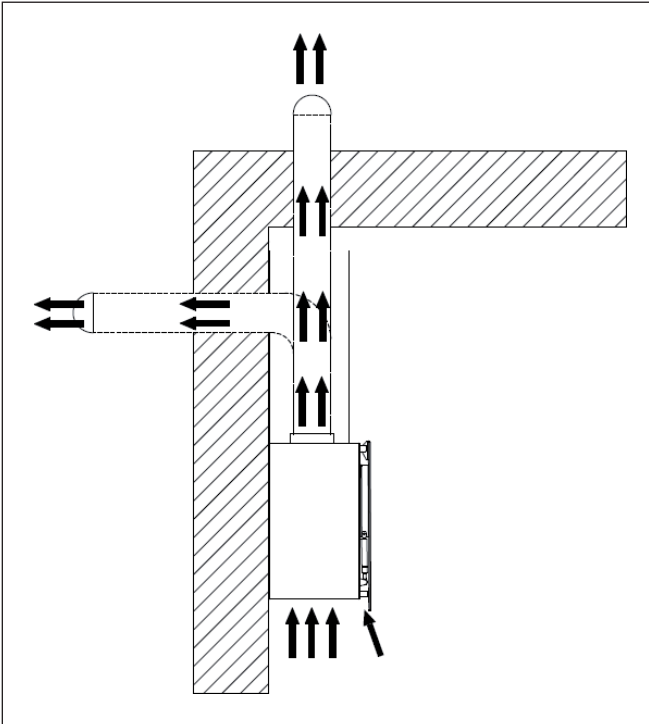


Montáž digestora

1. Zaveste telo digestora na montážne skrutky.
2. Vyvážte telo digestora a utiahnite upevňovacie skrutky.

Pripevnenie klapiek

1. Zaistite klapku (klapky) do adaptéra výstupu vzduchu.
2. Aby ste sa ubezpečili, že klapka (klapky) je dobre zaistená na adaptéri výstupu vzduchu, mala by byť pri otváraní a zatváraní pružná.



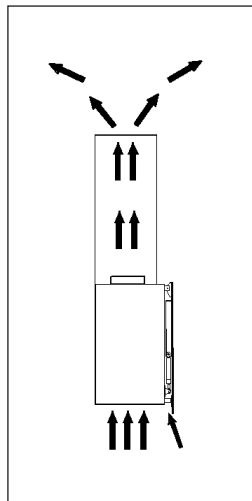
Systém vzduchového potrubia



Upozornenie!
Riziko požiaru! Na eliminovanie rizika požiaru používajte iba kovové potrubie.

1. Rozhodnite sa, kde bude potrubie viesť medzi digestorom a vonkajšou stranou.
2. Pre čo najlepší výkon digestora je odporúčané používať čo najkratšie potrubie.
3. Dlhé potrubia, ohyby a iné prechody znížia výkon odsávania digestora. Použite ich čo najmenej. Pre najlepší výkon pri dlhšom vedení potrubia môže byť použité potrubie s väčším priemerom.
4. K adaptéru výstupu vzduchu pripevnite primeranú dĺžku potrubia s priemerom 150 mm.
5. Vzduch nesmie byť odvádzaný do komína, ktorá sa používa na odsávanie výparov spotrebičov spaľujúcich plyn alebo iné palivá. Musia byť splnené predpisy týkajúce sa vypúšťania vzduchu.
6. Na utesnenie spojov medzi časťami potrubia použite lepiacu pásku.

Režim recirkulácie



Upozornenie!
Riziko požiaru! Nepoužívajte plastové alebo kovové potrubie.

1. Nainštalujte filter na aktívne uhlie (pozri časť „Čistenie a údržba“).
2. Upozorňujeme, že vzduch bude vychádzať z dvoch mriežok na dvoch stranách dekoratívneho komína.

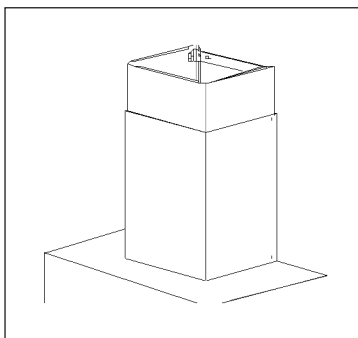
Elektrické pripojenie

- Elektrické zapojenie musí byť vykonané kvalifikovanou osobou (osobami) v súlade so všetkými príslušnými predpismi a normami.
- Pred zapojením vypnite elektrické napájanie.
- Ak je napájací kábel poškodený, musí byť vymenený výrobcom, servisom, alebo podobne kvalifikovanou osobou aby sa vyhlo nebezpečenstvu.
- Nepoužívajte inú zástrčku a predlžovací kábel, ako sú tie, ktoré boli dodané s digestorom.
- Uzemnenie tohto produktu je povinné. Neodstraňujte uzemňovací kolík zástrčky.

Dekoratívny teleskopický komín

• spodná časť:

Opatrne posuňte spodnú časť dekoratívneho komína nadol mimo vrchnej časti komína. Opatrne vložte spodnú časť dekoratívneho krytu komína do vybrania v hornej časti tela digestora a potom pripevnite komín ku konzole, ktorá je dobre pripevnená k stene pomocou skrutiek.



• Vrchná časť:

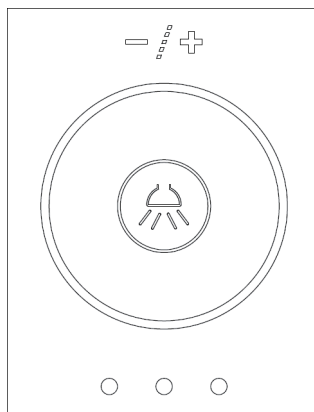
Zdvihnite kryt komína zhora tak, aby zapadol dovnútra spodnej časti.

Pomocou dvoch skrutiek a komínovej konzoly pripevnite z dvoch strán kryt k montážnej konzole komína, ktorá musí byť pevne pripevnená k stene.

OBSLUHA

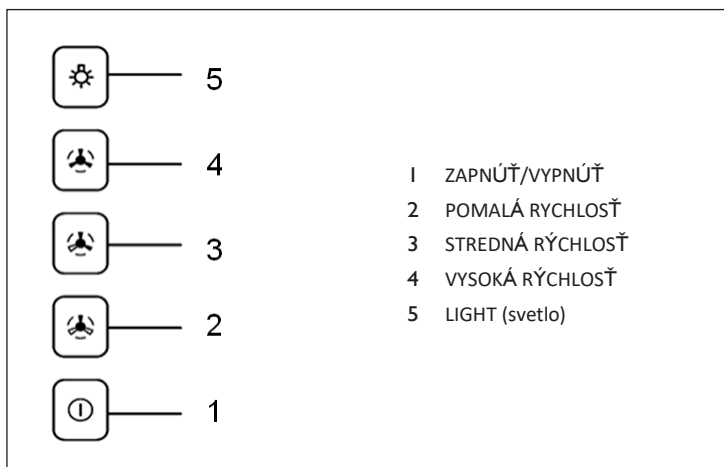
Spínač

- Rýchlosť a svetlo sa dajú ovládať pomocou gombíka.
- Otočením gombíka v smere hodinových ručičiek zvýšite rýchlosť ventilátora.
- Otáčaním gombíka proti smeru hodinových ručičiek rýchlosť znížite.
- Svetlo sa zapne po stlačení príslušného tlačidla.



Dotykové ovládanie (tlačidlá)

- Digestor je možné ovládať dotykovým ovládaním na prednom paneli.
- Spínač svetiel (5) zapína a vypína svetlá.
- Spínačmi ventilátora (2, 3, 4) sa ventilátor zapne na tri stupne rýchlosti:



ČISTENIE A ÚDRŽBA



VAROVANIE:

Nebezpečenstvo úrazu elektrickým prúdom! Pred čistením alebo údržbou prístroja vždy vypnite odsávač pár a odpojte ho od siete.

Poznámka: Ak sa chystáte čistiť vnútro digestora, vždy najskôr odstráňte sklenený panel. Postupujte podľa pokynov uvedených nižšie, aby ste predišli poškodeniu a rizikám.

Čistenie digestora

- Nerezová oceľ je jedným z najľahšie udržiavateľných materiálov. Príležitostná starostlivosť pomôže zachovať jeho jemný vzhľad.
- Väčšinou stačí horúca voda s mydlom alebo saponátom.
- Nasledujte všetky miesta opláchnite čistou vodou. Utrite do sucha čistou mäkkou handričkou, aby ste predišli stopám po kvapkách vody.
- Na zafarbenie alebo usadeniny, ktoré pretrvávajú, použite čistiaci prípravok pre domácnosť, ktorý neobsahuje častice, ktoré by mohli poškriabať povrch alebo leštiaci prípravok pre produkty z nehrdzavejúcej ocele s trochu vody a použitím mäkkej handry.
- V prípade silných a odolných škvŕn použite plastový čistiaci nástroj alebo kefu s mäkkými štetinami spolu s čistiacim prostriedkom a vodou. Zľahka trite v smere leštiacich čiar alebo „zrna“ povrchovej úpravy. Nepoužívajte príliš veľký tlak, ktorý by mohol poškodiť povrch.
- Dbajte na to, aby škvŕny na zariadení neostali príliš dlho.
- Nepoužívajte obyčajnú oceľovú vlnu alebo oceľové kefy. Malé kúsky ocele môžu prifnúť k povrchu a spôsobiť hrdzu.
- Dbajte na to, aby soľné roztoky, dezinfekčné prostriedky, bielidlá alebo čistiace prostriedky nezostali dlhší čas v kontakte s nehrdzavejúcou oceľou. Mnohé z týchto zlúčenín obsahujú chemikálie, ktoré môžu byť škodlivé. Po pôsobení opláchnite vodou a utrite dosucha čistou handričkou.
- Lakované povrchy by sa mali čistiť iba teplou vodou a jemným čistiacim prostriedkom.

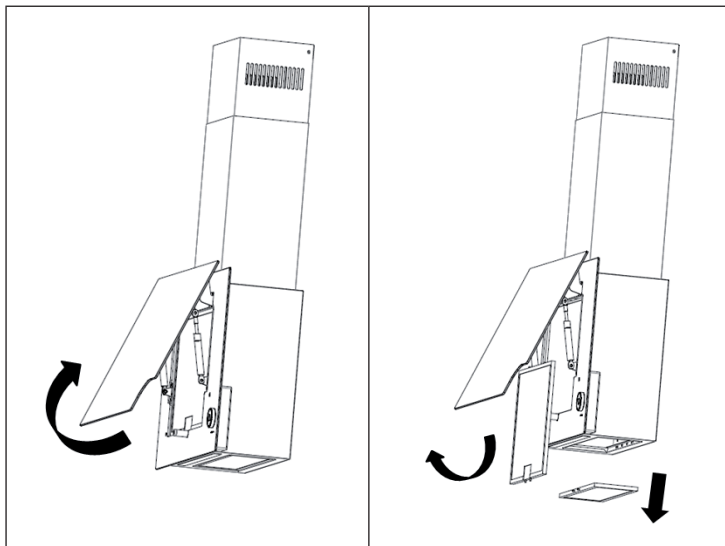
Čistenie kovových tukových filtrov

- Tukové filtre by sa mali často čistiť (najmenej každé dva mesiace prevádzky alebo častejšie pri silnom použití). Použite teplý roztok saponátu.
- Tukové filtre sú umývateľné.

Demontáž tukových filtrov:

1. Zdvihnite sklo do výšky, kde ho držia kolíky.
2. Vyberte tukový filter potiahnutím za každú západku, zatiaľ čo je sklo otvorené. Týmto sa filter odpojí od krytu. Sklopte filter nadol a vyberte ho.

3. Filtre umyte a dávajte pozor, aby sa neohli. Pred opätovnou montážou ich nechajte vysušiť.
4. Pri spätnej montáži filtrov sa uistite, či je rukoväť viditeľná zvonka.
5. Pri montáži tukového filtra zarovnajte výstupky zadnej časti filtra s otvormi v digestore. Vytiahnite západku, zatlačte filter na miesto a uvoľnite ho. Po montáži sa uistite, či je filter bezpečne zaistený.
6. Zatlačte sklo na pôvodné miesto.

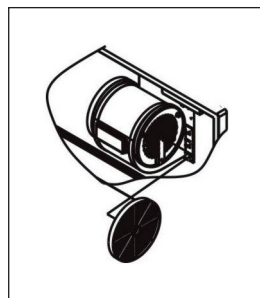


Uhlíkový filter (režim recirkulácie)

- Tento filter nie je možné umývať a nedá sa regenerovať.
- Uhlíkový filter by sa mal vymieňať približne každé 3 mesiace prevádzky, alebo v prípade silného používania častejšie.

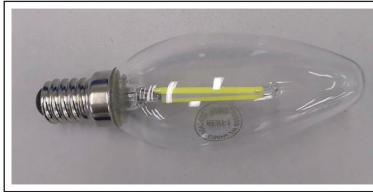
Montáž uhlíkového filtra:

1. Vložte uhlíkový filter do otvoru a zatlačte ho, kým nebudete počuť cvaknutie a kým uhlíkový filter bezpečne sadne.
2. Tukový filter namontujte po montáži filtra s aktívnym uhlím.



LED svetlo

- Tento digestor používa LED pásovú žiarovku (12 V ss., Max. 3 W).
- Žiarovky majú dlhú životnosť, takže by sa nemala vyžadovať žiadna údržba.
V prípade problémov so žiarovkou kontaktujte zákaznícky servis.
- Túto LED žiarovku by mala vymieňať iba kvalifikovaná osoba.



POKYNY K LIKVIDÁCII



Podľa Európskeho nariadenia odpadu 2012/19/EU tento symbol na výrobku alebo na jeho obale znamená, že výrobok nepatrí do domáceho odpadu. Na základe smernice by sa mal prístroj odovzdať na príslušnom zbernom mieste pre recykláciu elektrických a elektronických zariadení. Zabezpečením správnej likvidácie výrobku pomôžete zabrániť možným negatívnym dopadom na životné prostredie a ľudské zdravie, čo by inak mohol byť dôsledok nesprávnej likvidácie výrobku. Pre detailnejšie informácie o recyklácii tohto výrobku sa obráťte na svoj Miestny úrad alebo na odpadovú a likvidačnú službu vašej domácnosti.

VÝROBCA

Chal-Tec GmbH, Wallstraße 16, 10179 Nemecko

KLARSTEIN NIETSRK

SRSRK KLARSTEIN NIE

KLARSTEIN NIETSRK

SRSRK KLARSTEIN NIE

KLARSTEIN NIETSRK

SRSRK KLARSTEIN NIE

KLARSTEIN NIETSRK