

KLARSTEIN NIELSTREIN  
TEIN NIELSTREIN KLAR  
KLARSTEIN NIELSTREIN  
TEIN NIELSTREIN KLAR  
KLARSTEIN NIELSTREIN  
TEIN NIELSTREIN KLAR  
KLARSTEIN NIELSTREIN

KLARSTEIN

Bella Kuchynský robot



Vážený zákazník,

Gratulujeme Vám k zakúpeniu tohto produktu. Prosím, dôkladne si prečítajte manuál a dbajte na nasledovné pokyny, aby sa zabránilo škodám na zariadení. Akékoľvek zlyhanie spôsobené ignorovaním uvedených inštrukcií a upozornení uvedených v návode na použitie sa nevzťahuje na našu záruku a akúkoľvek zodpovednosť.

---

## OBSAH

---

Technické údaje	1
Vyhlasenie o zhode	1
Bezpečnostné pokyny	2
Opis produktu	3
Použitie a prevádzka	4
Príklady receptov	4
Pokyny k likvidácii	5

---

## TECHNICKÉ ÚDAJE

---

Kód produktu	10008232, 10008233, 10008234 10005314, 10005315, 10005316, 10031672, 10031673
Napájanie	220-240 V ~ 50-60 Hz
Objem nádoby	≤ 5 L

---

## VYHLÁSENIE O ZHODE

---



Výrobca:  
Chal-Tec GmbH, Wallstraße 16, 10179 Berlín, Nemecko.

Tento produkt je v súlade s nasledujúcimi európskymi normami:

2014/30/EU (EMC)  
2014/35/EU (LVD)  
2011/65/EU (RoHS)

---

## BEZPEČNOSTNÉ POKYNY

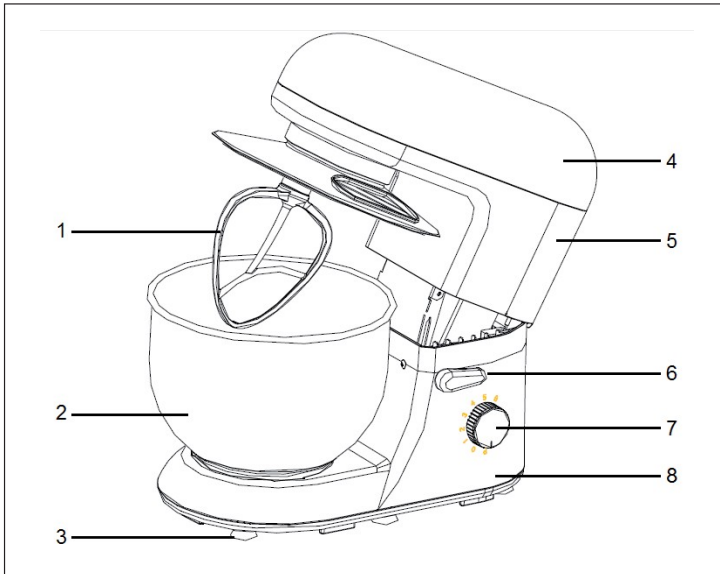
---

- Aby ste zabránili riziku úrazu elektrickým prúdom neponárajte napájací kábel ani zástrčku do vody alebo inej kvapaliny.
- Ak je zariadené používané deťmi, je potrebné na nich riadne dohliadať.
- Pred čistením, vyberaním príslušenstva alebo akoukoľvek manipuláciou so zariadením, odpojte spotrebič od elektrickej siete.
- Držte časti tela, šperky a voľné oblečenie od pohybujúcich sa častí zariadenia.
- Nikdy nevkładajte prsty do mechanizmu závesu.
- Ak je napájací kábel poškodený, musí byť vymenený výrobcom, alebo autorizovaným servisom, alebo podobne kvalifikovanou osobou aby sa vyhlo nebezpečenstvu.
- Použitie príslušenstva, ktoré nie je odporúčané výrobcom môže spôsobiť požiar, úraz elektrickým prúdom alebo iné zranenie.
- Nepoužívajte vonku.
- Nikdy nenechávajte zariadenie v prevádzke bez dozoru.
- Nenechávajte kábel visieť z okraja stola alebo kuchynskej linky, a dbajte na to, aby sa nedotýkal horúcich plôch.
- Pri manipulácii s ostrými reznými nožmi, pri vyprázdňovaní misky a počas čistenia zariadenia je potrebné postupovať so zvýšenou opatrnosťou.
- Pred použitím sa uistite, že príslušenstvo a miska sú bezpečne zablokované a pripevnené.
- Nikdy nepoužívajte poškodený spotrebič. Nechajte ho skontrolovať alebo opraviť.
- Pri zdvíhaní tohto spotrebiča buďte opatrní, je ťažký. Pred zdvíhaním sa uistite, že misa, náradie, kryty a šnúra sú bezpečne pripevnené.
- Ak používate tento spotrebič, uistite sa, že je umiestnený na rovnom povrchu, v bezpečnej vzdialenosti od hrany stola alebo kuchynskej linky. Uistite sa, že je aspoň 10 cm od stien a presvedčte sa, že nie sú zablokované žiadne otvory.
- Tento spotrebič je určený na použitie v domácnostiach a podobných miestach ako napríklad: Kuchynské priestory pre zamestnancov v obchodoch, kanceláriách a iných pracovných prostrediach; Chatách ; V hoteloch, motelloch a iných rezidenčných prostrediach; V ubytovniach.
- Zariadenie musí pracovať s takým typom výkonu, aký je uvedený na typovom štítku zariadenia.
- Ak si nie ste istí podrobnosťami dostupného zdroja napájania, obráťte sa na svojho predajcu alebo miestneho dodávateľa elektrickej energie.

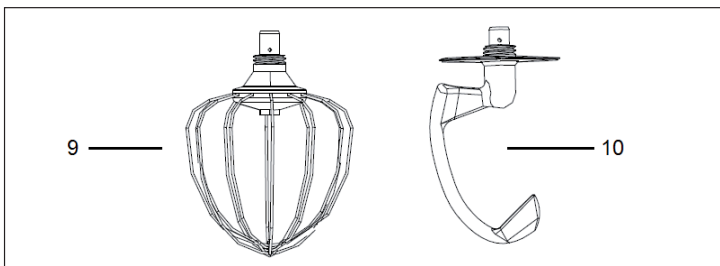
## Poznámky k čisteniu

- Používajte mäkkú navlhčenú handričku na čistenie vonkajšieho povrchu zariadenia.
- Umývajte šľahač a nože ručne, používajte len teplú vodu a bežný čistiaci prostriedok pre domácnosť.
- Misa môže byť umytá v umývačke riadu.

## OPIS PRODUKTU



- 1 Lopatka na miešanie
- 2 Nádoba na miešanie
- 3 Nohy
- 4 Vrchná časť krytu
- 5 Kryt
- 6 Páka
- 7 Otočný gombík
- 8 Spodná časť



- 9 Metlička na šľahanie
- 10 Hák na hnetenie cesta

## POUŽITIE A PREVÁDZKA

- 1 Potraviny miešajte podľa receptu.
- 2 Potom otvorte horný kryt pomocou páky (6).
- 3 Umiestnite nádobu na miešanie (2) do prístroja a otočte nádobu na miešanie proti smeru hodinových ručičiek, kým nie je upevnená.



- 4 Pripevnite hák na hnetenie cesta (10), šľahač (9) alebo lopatku na miešanie (1) a otočte spoj čepele v smere hodinových ručičiek, kým pevne nezapadne.
- 5 Otočte pákou v smere šípky (na stroji) a stlačte hornú časť krytu (5) smerom nadol jednou rukou.
- 6 Uistite sa, že je ovládač nastavený na hodnotu "P" alebo "0" a pripojte zástrčku do sieťovej zásuvky. Bella je teraz pripravená na použitie.

---

## PRÍKLAD RECEPTU

---

### Batter pre pandánové vafle

#### Ingrediencie:

- 125 g múky
- 60 g cukru
- 2 lyžičky sódy bikarbóny
- 1 štipka soli
- 1 vajce
- Pandanová pasta
- 200 ml kokosového mlieka
- 60 ml kokosového oleja
- 1 štipka vanilkového cukru

#### Príprava:

Zmiešajte múku, cukor, prášok do pečiva a soľ v nádobe na miešanie. Pomocou lopatky na miešanie (1) miešajte ingrediencie úrovni 1 (asi 20 sekúnd) a potom zvýšte úroveň na stupeň 2 (približne na 20 sekúnd).

Potom nastavte rýchlosť na úroveň 3 a miešajte cesto po ďalšie 2 až 3 minúty.

Potom pridajte vajce, pandanovú pastu, kokosové mlieko, kokosový olej a vanilkový cukor.

Nakoniec premiešajte cesto do jemnej svetlej zelenej hmoty. Použite šľahač a zvyšujte rýchlosť z úrovne 1. Uistite sa, že zariadenie nepracuje dlhšie ako cca. 4 minúty naraz a neprehrieva sa. Výsledkom bude jemná exotická vaflová zmes. Toto chutí veľmi dobre napríklad s kokosovým krémom.

Ako pripraviť tento a mnoho ďalších receptov možno nájsť na [www.urban-hunger.com](http://www.urban-hunger.com). Použite šľahač na vyšľahanie šľahačky alebo vaječných bielok, až kým nebudete tuhá. Zvoľte nastavenie vyššej rýchlosti a dávajte pozor, aby ste nepreplnili misku na miešanie.

---

## POKYNY K LIKVIDÁCIÍ

---



Podľa Európskeho nariadenia odpadu 2012/19/EÚ tento symbol na výrobku alebo na jeho obale znamená, že výrobok nepatrí do domáceho odpadu. Na základe smernice by sa mal prístroj odovzdať na príslušnom zbernom mieste pre recykláciu elektrických a elektronických zariadení. Zabezpečením správnej likvidácie výrobku pomôžete zabrániť možným negatívnym dopadom na životné prostredie a ľudské zdravie, čo by inak mohol byť dôsledok nesprávnej likvidácie výrobku. Pre detailnejšie informácie o recyklácii tohto výrobku sa obráťte na svoj Miestny úrad alebo na odpadovú a likvidačnú službu Vašej domácnosti.





KLARSTEIN NIETSRVK

SRSRJK KLARSTEIN NIA

KLARSTEIN NIETSRJK

SRSRJK KLARSTEIN NIA

KLARSTEIN NIETSRJK

SRSRJK KLARSTEIN NIA

KLARSTEIN NIETSRJK