

KLARSTEIN NIEI  
TEIN NIEI  
KLARSTEIN NIEI  
TEIN NIEI  
KLARSTEIN NIEI  
TEIN NIEI  
KLARSTEIN NIEI

# KLARSTEIN

**Brooklyn 50L**

Chladnička

10033821 10033822



Vážený zákazník,

Gratulujeme Vám k zakúpeniu tohto produktu. Prosím, dôkladne si prečítajte manuál a dbajte na nasledovné pokyny, aby sa zabránilo škodám na zariadení. Akékoľvek zlyhanie spôsobené ignorovaním uvedených inštrukcií a upozornení uvedených v návode na použitie sa nevzťahuje na našu záruku a akúkoľvek zodpovednosť. Naskenujte QR kód, aby ste získali prístup k najnovšiemu používateľskému manuálu a ďalším informáciám o produkte.




---

## OBSAH

---

Bezpečnostné pokyny	2
Popis produktu	4
Spustenie a prevádzka	4
Zmena strany závesov dverí	6
Starostlivosť a údržba	6
Riešenie problémov	7
Pokyny k likvidácii	8
Vyhlasenie o zhode	8

---

## TECHNICKÉ ÚDAJE

---

Kód produktu	10033821, 10033822
Napájanie	220-240 V ~ 50/60 Hz
Kapacita	50 L
Výkon	65 W
Rozmery	402 x 487 x 537 mm
Váha	14,6 kg

## BEZPEČNOSTNÉ POKYNY

- Skontrolujte, či je napätie v domácnosti rovnaké ako napätie uvedené na štítku tohto výrobku.
- Tento spotrebič môžu používať deti vo veku od 8 rokov a viac a osoby so zníženými fyzickými, zmyslovými alebo duševnými schopnosťami alebo nedostatkom skúseností a vedomostí, ak sú pod dohľadom alebo dostali pokyny týkajúce sa používania spotrebiča bezpečným spôsobom a pochopili nebezpečenstvá spojené s používaním tohto prístroja. Deti sa so zariadením nesmú hrať. Čistenie a údržba by nemala byť vykonávaná deťmi ktoré nie sú pod dozorom.
- Udržujte vetracie otvory v kryte spotrebiča alebo tie, ktoré sú zabudované v konštrukcii priechodné a bez prekážok.
- Nepoužívajte mechanické zariadenia alebo iné prostriedky na urýchlenie procesu rozmrazovania okrem tých, ktoré odporúča výrobca.
- Nepoužívajte elektrické spotrebiče v políciach na potraviny, pokiaľ nie sú odporúčané výrobcom.
- Nepoškodujte chladiaci okruh.
- Ak je napájací kábel poškodený, musí byť vymenený výrobcom, alebo autorizovaným servisom, alebo podobne kvalifikovanou osobou aby sa vyhlo nebezpečenstvu.
- Odporúča sa, aby ste pravidelne kontrolovali prírodný kábel a ak aby sa vyskytli nejaké známky poškodenia na kábli alebo na zariadení, tak by sa prístroj nemal používať.
- Aby ste sa vyhlí zraneniu alebo úmrtiu v dôsledku úrazu elektrickým prúdom, nepoužívajte prístroj s mokrými rukami, alebo keď stojíte na mokrom povrchu.
- Pri tejto chladničke sa neodporúča napájanie pomocou predĺžovacieho kábla alebo napájacej dosky. Uistite sa, že je spotrebič zapojený priamo do elektrickej zásuvky.
- Pri umiestňovaní spotrebiča dbajte na to, aby bol na stranách aspoň 5 cm voľný priestor a vzadu aspoň 10 cm, pretože ide o hlavný tepelný výmenník. To umožní dostatočné vetranie.
- Neumiestňujte horúce jedlo ani nápoje do chladničky, pred tým než sa ochladia na izbovú teplotu.
- Dvere zatvorte ihneď po vložení jedla do vnútra, aby sa vnútorná teplota výrazne nezvyšila.
- Udržujte zariadenie mimo zdrojov tepla alebo priameho slnečného žiarenia.
- Pre stabilné státie musí byť spotrebič umiestnený na rovnom povrchu. Nemalo by byť položené na mäkkom materiáli. Zariadenie by nemalo byť umiestnené na mäkkom podklade.
- Na chladničku neumiestňujte žiadny iný spotrebič.
- V zariadení neskladujte látky ako éter, metanol, benzín, ktoré sa ľahko odparia alebo môžu explodovať.
- Nepoužívajte vonku alebo vo vlhkom prostredí.
- Nikdy neťahajte za kábel, aby ste ho odpojili od elektrickej zásuvky. Uchopte priamo zástrčku a vytiahnite zo zásuvky.
- Udržujte kábel mimo vyhrievaných plôch.
- Tento spotrebič je vybavený uzemnenou zástrčkou. Uistite sa, že elektrická zásuvka vo vašej domácnosti je dobre uzemnená.
- Pripojte chladničku k samostatnej a správne uzemnenej elektrickej zásuvke.
- Rozmrazte mrazničku aspoň raz za mesiac, pretože príliš veľa námrazy a ľadu môže ovplyvniť chladenie.
- Po výpadku elektrickej energie počkajte 5 minút pred tým, než znovu zapnete zariadenie. V opačnom prípade môže dôjsť k poškodeniu kompresora.

Tento spotrebič obsahuje chladiacu kvapalinu izobután (R600a), plyn, ktorý je šetrný k životnému prostrediu. Aj keď je horľavý, nepoškodzuje ozónovú vrstvu a nezvyšuje skleníkový efekt. Použitie tohto chladiva však viedlo k miernemu zvýšeniu úrovne hluku spotrebiča. Okrem hluku kompresora môžete počuť chladiacu kvapalinu prúdiacu okolo systému. To je nevyhnutné a nemá to žiadny nepriaznivý vplyv na výkon spotrebiča. Počas prepravy a nastavenia spotrebiča je potrebné dbať na to, aby nedošlo k poškodeniu častí chladiaceho systému. Únik chladiacej kvapaliny môže poškodiť oči.

#### Osobitné poznámky

- Deti vo veku od 3 do 8 rokov môžu vkladať a vyberať veci do a z chladničky.
- Pri umiestňovaní zariadenia sa uistite, že napájací kábel nie je stlačený alebo poškodený.
- Uistite sa, že na zadnej strane zariadenia nie sú žiadne zásuvky alebo zdroje napájania.

Aby ste predišli kontaminácii potravín, postupujte podľa nižšie uvedených pokynov:

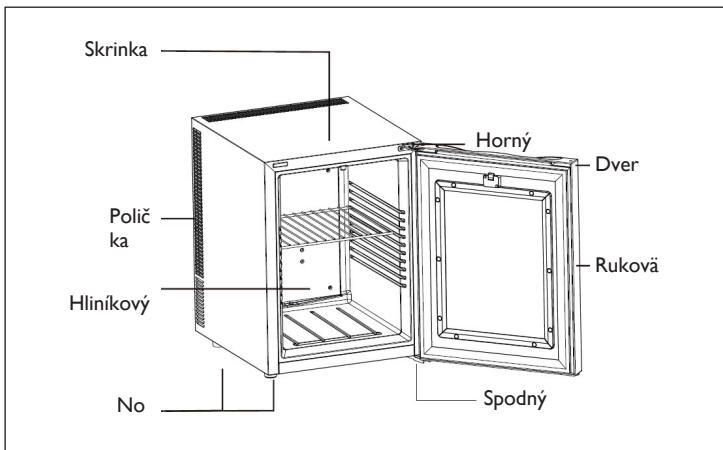
- Dlhšie otvorenie dverí môže viesť k výraznému zvýšeniu teploty v oddeleniach spotrebiča.
- Pravidelne čistite povrchy, ktoré môžu prísť do styku s potravinami. Pravidelne čistite odtok vody.
- Skladujte surové mäso a ryby vo vhodných nádobách v chladničke tak, aby mäso a ryby neprišli do styku s inými potravinami alebo aby z nich nekvapkalo na iné potraviny.



#### VAROVANIE

Pri používaní, údržbe a likvidácii prístroja dbajte na ľavý symbol na zadnej strane prístroja alebo na kompresore. Tento symbol varuje pred možnými požiarimi. V potrubiach s chladivom a v kompresore sú horľavé látky. Počas používania, údržby a likvidácie udržiajte prístroj mimo dosahu zdrojov ohňa.

## POPIS PRODUKTU



## SPUSTENIE A PREVÁDZKA

### PRED PRVÝM POUŽITÍM

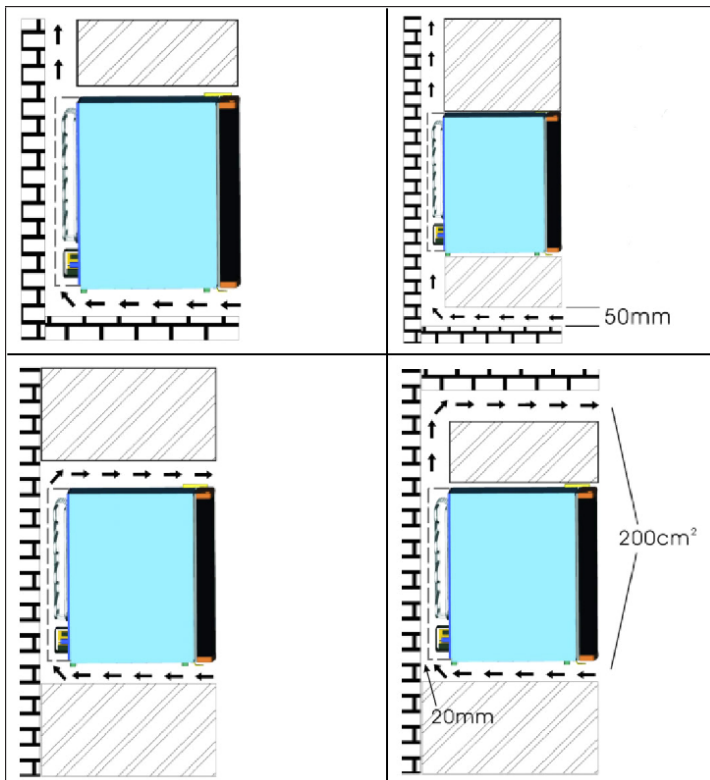
- Pred použitím odstráňte všetky obalové materiály vrátane penových vložiek a pások vo vnútri chladničky; odtrhnite ochranný film na dverách a na tele chladničky.
- Zariadenie chráňte pred teplom a pred priamym slnečným žiarením. Neumiestňujte zariadenie na vlhké alebo vodnaté miesta, aby ste predišli hrdzaveniu alebo zníženiu izolačného efektu.
- Chladničku neumývajte a neumiestňujte ju na miesta, kde sa môže dostať voda, aby nedošlo k poškodeniu elektrických izolačných vlastností chladničky.
- Chladnička musí byť umiestnená na dobre vetranom mieste; podlaha na ktorej bude chladnička stáť byť plochá a pevná (v prípade nestability nastavte nohy chladničky na vhodnú úroveň).
- Pred prvým zapnutím nechajte chladničku stáť pol hodiny pred pripojením k elektrickej sieti.
- Pred vložením čerstvých alebo mrazených potravín musí byť chladnička v prevádzke 2-3 hodiny, alebo v letnom období nad 4 hodiny, keď je teplota okolia vysoká.
- Nechajte dostatok voľného miesta na pohodlné otváranie dverí a zásuviek.

## Umiestnenie a okolitá teplota

Jednotku inštalujte na miesto, kde okolitá teplota zodpovedá klimatickej triede jednotky.

Klimatická trieda	Teplota miestnosti
SN	+10 °C - +32 °C
N	+16 °C - +32 °C
ST	+16 °C - +38 °C
T	+16 °C - +43 °C

Nainštalujte jednotku tak, aby vzduch mohol dostatočne cirkulovať.



---

## ZMENA STRANY PÁNTOV DVERÍ

---

Uvoľnite skrutky na pravom pánte. Odstráňte horný a spodný pánt. V krabici sú nasledovné časti:

- 1x Kryt ľavého pántu
- 2x pánty (horný a spodný)
- 3x skrutky

Dvere upevnite pomocou závesov a skrutiek do správnej polohy na ľavej strane. Nakoniec nasadte kryt na pánt.

---

## STAROSTLIVOSŤ A ÚDRŽBA

---

### Odmrazovanie

- Námraza sa môže nahromadiť na vnútornej strane zariadenia a automaticky sa rozmraziť počas cyklu kompresora.
- Voda je vedená cez výstupný otvor do zbernej nádoby nad kompresorom kde sa odparuje.
- Uistite sa, že vypúšťací otvor je pravidelne čistený, aby voda mohla unikáť z úložného priestoru.

### Čistenie zariadenia

- Odstráňte všetky regály a zásuvku na zeleninu. Najskôr odstráňte spodné poličky dverí tak, aby ste mohli vybrať zásuvku, ktorá sa zvyčajne používa na uskladnenie zeleniny.
- Utrite vnútornú časť zariadenia vlhkou handričkou a čistiacim prostriedkom. Potom vnútro utrite čistou teplou vodou.
- Poličky a zásuvku na zeleninu umyte vo vode so saponátom a pred zasunutím do zariadenia vysušte jednotlivé časti. Vyčistite vonkajšiu časť spotrebiča vlhkou handričkou.
- Mriežku kondenzátora na zadnej strane jednotky a príbahlé komponentov je možné povysávať pomocou nadstavca s mäkkou kefou.



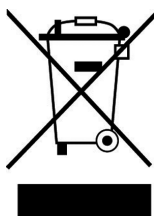
## RIEŠENIE PROBLÉMOV

Problém	Možná príčina	Riešenie
Zariadenie nefunguje.	Hlavná zástrčka nie je zapojená, alebo je zapojená nesprávne.	Zastrčte hlavnú zástrčku.
	Poistka bola vypálená alebo je poškodená.	Skontrolujte poistku a v prípade potreby ju vymeňte.
Jedlo je príliš teplé.	Teplota nie je správne nastavená.	Pozrite sa na úvodnú časť Nastavenie teploty.
	Dvere boli otvorené veľmi dlho.	Dvere otvárajte iba na potrebný čas.
	Do spotrebiča sa umiestnilo veľké množstvo teplého jedla za posledných 24 hodín.	Dočasne nastavte reguláciu teploty na chladnejšie nastavenie.
	Zariadenie je blízko zdroja tepla.	Pozrite sa na úvodnú časť umiestnenie zariadenia.
Zariadenie príliš chladí.	Nastavenie teploty je nastavené na veľmi nízku teplotu.	Dočasne nastavte regulátor na vyššiu teplotu.
Nezvyčajné zvuky.	Zariadenie nie je v rovine.	Znova nastavte nožičky zariadenia.
	Spotrebič sa dotýka steny alebo iných predmetov.	Zariadenie mierne posuňte.
	Časť, napr. potrubie na zadnej strane spotrebiča sa dotýka inej časti spotrebiča alebo steny.	V prípade potreby opatrne ohnite časť ktorá sa dotýka iného predmetu.

---

## POKYNY K LIKVIDÁCIÍ

---



Podľa Európskeho nariadenia odpadu 2012/19/EU tento symbol na výrobku alebo na jeho obale znamená, že výrobok nepatrí do domáceho odpadu. Na základe smernice by sa mal prístroj odovzdať na príslušnom zbernom mieste pre recykláciu elektrických a elektronických zariadení. Zabezpečením správnej likvidácie výrobku pomôžete zabrániť možným negatívnym dopadom na životné prostredie a ľudské zdravie, čo by inak mohol byť dôsledok nesprávnej likvidácie výrobku. Pre detailnejšie informácie o recyklácii tohto výrobku sa obráťte na svoj miestny úrad alebo na odpadovú a likvidačnú službu Vašej domácnosti.

---

## VYHLÁSENIE O ZHODE

---

Výrobca:  
Chal-Tec GmbH, Wallstraße 16, 10179 Berlín, Nemecko.



Tento produkt je v súlade s nasledujúcimi európskymi normami:

2014/30/EU (EMC)  
2014/35/EU (LVD)  
2011/65/EU (RoHS)  
643/2009/EC (ErP)  
1060/2010/EC (ErP)



KLARSTEIN NIETSRK

SRSRK KLARSTEIN NIE

KLARSTEIN NIETSRK

SRSRK KLARSTEIN NIE

KLARSTEIN NIETSRK

SRSRK KLARSTEIN NIE

KLARSTEIN NIETSRK