

KLARSTEIN NIELSTARK
TEIN NIELSTARK KLAR
KLARSTEIN NIELSTARK
TEIN NIELSTARK KLAR
KLARSTEIN NIELSTARK
TEIN NIELSTARK KLAR
KLARSTEIN NIELSTARK

KLARSTEIN

Digestor

Vážený zákazník,

Gratulujeme Vám k zakúpeniu tohto produktu. Prosím, dôkladne si prečítajte manuál a dbajte na nasledovné pokyny, aby sa zabránilo škodám na zariadení. Akékoľvek zlyhanie spôsobené ignorovaním uvedených inštrukcií a upozornení uvedených v návode na použitie sa nevzťahuje na našu záruku a akúkoľvek zodpovednosť. Naskenujte QR kód, aby ste získali prístup k najnovšiemu používateľskému manuálu a ďalším informáciám o produkte.



OBSAH

Bezpečnostné pokyny 2
 Montáž 4
 Prevádzka 8
 Riešenie problémov 8
 Čistenie a Údržba 9
 Pokyny k likvidácii 12

TECHNICKÉ ÚDAJE

Kód produktu	10033820	10033828
Napájanie	220-240 V ~ 50/60 Hz	
Prietok vzduchu	310 m ³ /h	
Osvetlenie	1 x 2 W LED	2 x 2 W LED

VYHLÁSENIE O ZHODE

Výrobca:
 Chal-Tec GmbH, Wallstraße 16, 10179 Berlín, Nemecko.



Tento produkt je v súlade s nasledujúcimi európskymi normami:

2014/30/EU (EMC)
 2014/35/EU (LVD)
 2011/65/EU (RoHS)
 2009/125/EC (ErP)

BEZPEČNOSTNÉ POKYNY

- Ďakujeme, že ste si zakúpili tento digestor. Skôr ako použijete digestor, pozorne si prečítajte návod na použitie a uschovajte ho na bezpečnom mieste.
- Montážne a inštalačné práce musí vykonávať kvalifikovaný elektrikár alebo kompetentná osoba. Skôr ako použijete digestor, uistite sa, že napätie (V) a frekvencia (Hz) uvedené na odsávači sú presne rovnaké ako napätie (V) a frekvencia (Hz) vo vašej domácnosti.
- Výrobca a obchodný zástupca nenesú žiadnu zodpovednosť za škody spôsobené nevhodnou inštaláciou a používaním.
- Nikdy nedovoľte, aby deti ovládali odsávač pár.
- Toto zariadenie je určené pre domáce použitie. Nie je vhodný na grilovanie, pre pekáre a na komerčné účely.
- Digestor a jeho filter by mali byť pravidelne čistené, aby sa zachoval dobrý stav a funkčnosť zariadenia.
- Pred čistením vypnite napájanie hlavného zdroja elektrickej energie.
- Digestor čistite podľa inštrukcií v tomto užívateľskom manuály a chráňte zariadenie pre nebezpečenstvom a ohňom.
- Nevystavujte digestor otvorenému ohňu a plameňom.
- Ak dôjde k poruche spotrebiča, obráťte sa na servisné oddelenie a vyžiadajte si servisného technika.
- Toto zariadenie môžu používať iba deti vo veku 8 rokov a staršie a osoby s obmedzenými fyzickými, zmyslovými a mentálnymi schopnosťami a/alebo nedostatkom skúseností a znalostí za predpokladu, že boli oboznámené s prevádzkovaním zariadenia a s tým spojenými rizikami.
- Ak je napájací kábel poškodený, musí byť vymenený výrobcom, alebo servisom, alebo podobne kvalifikovanou osobou aby sa vyhlo nebezpečenstvu.
- V pokynoch treba brať do úvahy podstatu nasledujúcej skutočnosti: miestnosť musí byť dostatočne vetraná, keď sa digestor používa súčasne s prístrojmi spaľujúcimi plyn alebo iné palivá (nevzťahuje sa na zariadenia, ktoré iba vypúšťajú vzduch späť do miestnosti).
- Pod digestorom neflambujte potraviny. Pri použití s prístrojmi a riadom na varenie sa môžu prístupné časti zahrievať.

Dôležité rady týkajúce sa montáže

- Vzduch nesmie byť odvádzaný do komína, ktorý sa používa na odsávanie výparov zo spotrebičov spaľujúcich plyn alebo iné palivá (nevzťahuje sa na zariadenia, ktoré iba vypúšťajú vzduch späť do miestnosti).
- Musia byť splnené predpisy týkajúce sa vypúšťania vzduchu.

Dôležité upozornenia týkajúce sa režimu extrakcie



VAROVANIE

Riziko otravy výparmi, ktoré sú odsávané do digestora. Nikdy nepoužívajte zariadenie v režime extrakcie spolu s otvoreným spaľovacím zariadením, pokiaľ nie je zabezpečené dostatočné prúdenie vzduchu.

Otvorené spaľovacie zariadenia (napríklad plynové, olejové, drevné alebo uhoľné ohrievače, ohrievače vody bez nádrží, iné ohrievače vody) nasávajú spaľovacie výpary z miestnosti a cez výfukovú rúrku alebo komín ich vyvedú von. V režime extrakcie sú výpary vo vnútri vysaté z kuchyne a priľahlých miestností - bez dostatočného množstva vzduchu v miestnostiach sa vytvára vákuum. Toxické plyny z komína alebo spaľovacieho zariadenia môžu byť takto nasávané späť do obytných priestorov.

- Vždy sa uistite, že je zaručená dostatočná dodávka vzduchu a že vzduch môže cirkulovať.
- Samotné zariadenie na prívod / extrakciu vzduchu nezaručuje dodržanie medznej hodnoty.

Bezpečná prevádzka je možná len vtedy, keď podtlak v miestnosti, kde je zariadenie umiestnené nepresahuje 4 Pa (0,04 mbar). To sa dá dosiahnuť, keď vzduch potrebný na spaľovanie môže prúdiť cez otvory, ktoré nie sú zatvárateľné, napríklad pri dverách, oknách, v spojení s prívodom vzduchu / extraktorom alebo inými technickými opatreniami. V každom prípade sa poraďte s kvalifikovaným kominárom, ktorý dokáže posúdiť vetranie vášho domu a navrhnúť vhodné opatrenia pre primerané vetranie.

Ak sa odsávač používa výlučne v recirkulačnom režime, je možná neobmedzená prevádzka.



VAROVANIE

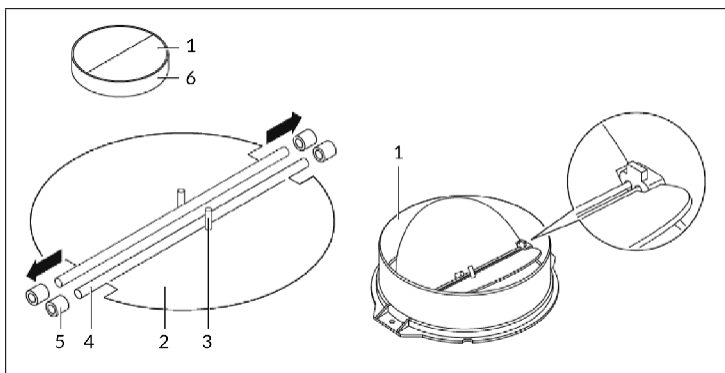
Nebezpečenstvo vzniku požiaru z iskiek. Zariadenie namontujte na krb na pevné palivo ako drevo alebo uhlie len vtedy ak je k dispozícii uzatvorený a neodstrániteľný kryt.

MONTÁŽ

Montáž klapky

Ak odsávač pár nemá vopred namontovanú klapku, namontujte ju nasledovne:

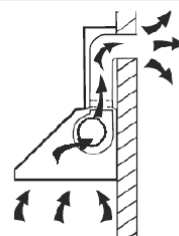
- 1 Namontujte prvú polovicu (2) do krytu (6).
- 2 Kolík (3) by mal smerovať nahor.
- 3 Vložte os (4) do otvorov (5) na kryte.
- 4 Opakujte všetky kroky pre druhú polovicu klapky.



Príprava

Ak máte vývod na vonkajšej strane, odsávač pár môžete pripojiť podľa obrázka nižšie pomocou odsávacieho potrubia (smalt, hliník, flexibilné potrubie alebo iný nehorľavý materiál s vnútorným priemerom 150 mm)..

- Pred montážou zariadenie odpojte zo zásuvky.
- Digestor by mal byť namontovaný vo vzdialenosti 65-75 cm nad sporákom pre dosiahnutie čo najlepšieho výkonu.



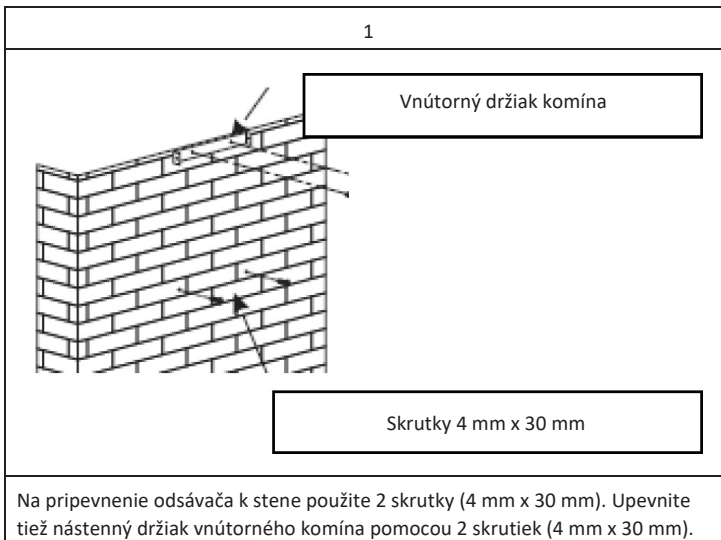
Montáž (vývod von)

Poznámka: Ak je digester poháňaný inou energiou ako elektrina, podtlak v miestnosti nesmie presiahnuť 4 Pa (4 x 10⁻⁵ bar).

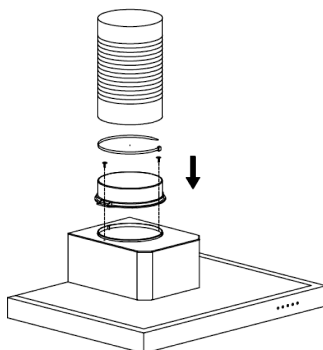
Montáž (vývod dnu)

Ak nemáte vývod na vonkajšej strane, potrubie sa nevyžaduje a montáž je podobná ako v časti "Montáž (vývod von)".

Montáž

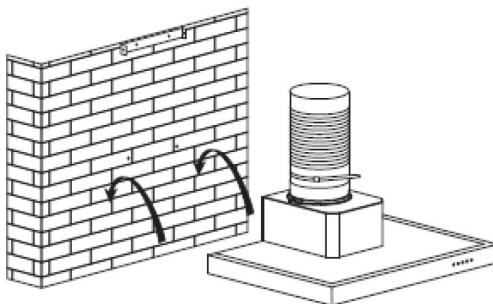


2



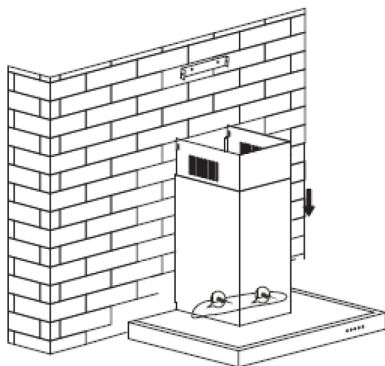
Pripevnite veko tvaru V k hornej časti krytu pomocou 2 skrutiek (4 mm x 8 mm). Pripojte expanznú trubicu k V-ventilu podľa obrázka. Upevnite expanznú trubicu ku klapke tvaru V pomocou káblovej pásky.

3



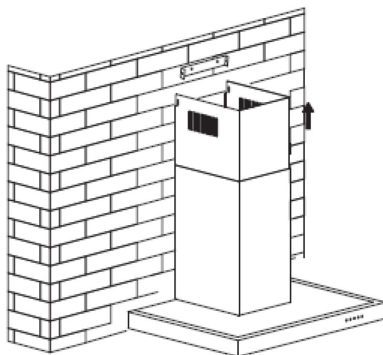
Zaveste jednotku na 2 skrutky (4 mm x 30 mm), ktoré boli predtým pripevnené k stene.

4







Komín položte na odsávač a expanznú trubicu umiestnite smerom von. Na pripavenie odsávača k stene použite 2 bezpečnostné skrutky (4 mm x 30 mm).

5



Vytiahnite vnútorný komín a pripnite ho k nástennému držiaku pomocou 2 skrutiek (4 mm x 8 mm).

PREVÁDZKA

	Motor ON/OFF
	Nízky výkon
	Stredný výkon
	Vysoký výkon
	Osvetlenie on/off

RIEŠENIE PROBLÉMOV

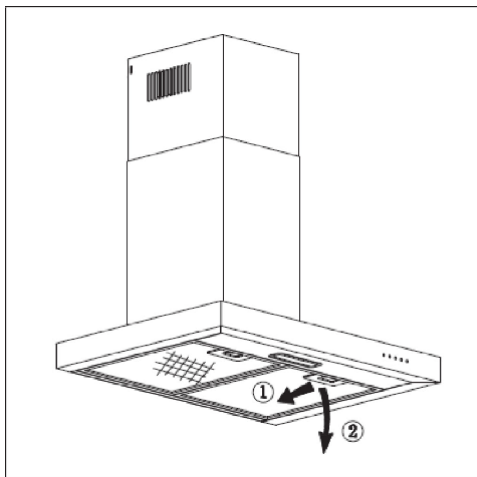
Chyba	Možná príčina	Riešenie
Svetlo svieti, ale motor nefunguje.	Lopatky ventilátora sú zablokované.	Odstráňte blokáciu.
	Kondenzátor je poškodený.	Vymeňte kondenzátor.
	Ložisko motora je zanesené alebo poškodené.	Vymeňte motor.
	Motor vydáva zápach.	Vymeňte motor.
Svetlo nefunguje, motor nefunguje.	Poškodené svetlo.	Vymeňte svetlá.
	Uvoľnený napájací kábel.	Pripojte káble podľa zobrazenia na diagrame.
Telo digestora sa trasie.	Poškodenie lopatky ventilátora spôsobuje trasenie.	Vymeňte lopatku alebo ventilátor.
	Motor nie je správne upevnený.	Pevne pripevnite motor.
	Telo digestora nie je správne upevnené.	Telo digestora musí byť pevne pripevnené.
Nedostatočné sanie digestora.	Vzdialenosť medzi digestorom a sporákom je príliš veľká.	Upravte vzdialenosť.
	Príliš silná ventilácia cez okná alebo dvere.	Vyberte nové miesto a znovu namontujte zariadenie.

ČISTENIE A ÚDRŽBA

Čistenie tukového filtra sa odporúča aspoň raz za mesiac.

Pravidelné čistenie tukového filtra zabraňuje vzniku požiaru. Filter filtruje tuk, dym a prach, takže filter priamo ovplyvňuje účinnosť odsávača pár.

Ak filter nie je vyčistený, zvyšky tuku (potenciálne horľavé) budú usadené na filtri. Vyčistite ho čistiacim prostriedkom.

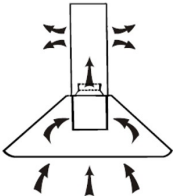
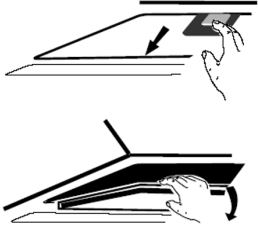
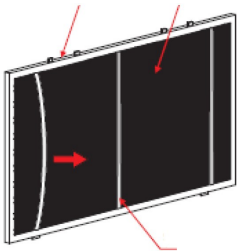
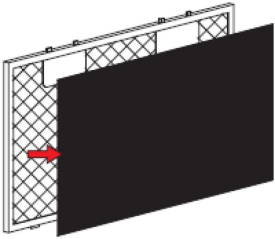


Inštalácia filtrov po vyčistení

- Vložte filter do otvorov na zadnej strane digestora.
- Stlačte tlačidlo na rukoväti filtra.
- Uvoľnite rukoväť, len čo je filter správne usadený.
- Opakujte tieto kroky a nainštalujte všetky filtre.

Montáž uhlíkového filtra

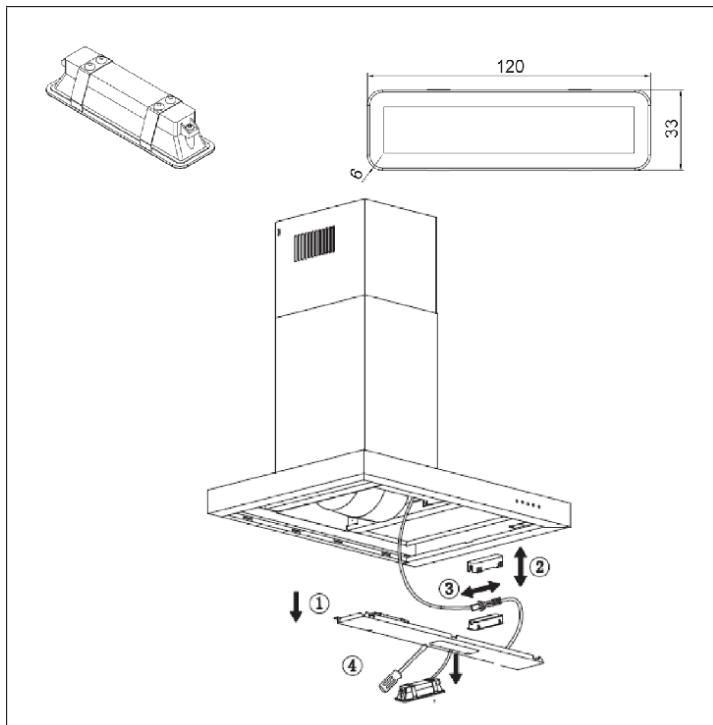
Poznámka: Filter s aktívnym uhlím nie je obsahom balenia. Je možné zakúpiť ho osobitne.

1	2
	
<p>Filter s aktívnym uhlím možno použiť na zachytenie zápachu.</p>	<p>Ak chcete namontovať filter s aktívnym uhlím, filter tuku a mastí by sa mal najprv odmontovať. Stlačte zámok a potiahnite ho smerom nadol.</p>
3	
	
<p>Vyberte tukový filter. Vložte nový uhlíkový filter späť na tukový filter. Správny uhlíkový filter pripevnite malým oceľovým drôtom. Vymeňte tukový filter vrátane filtra s aktívnym uhlím.</p>	

Poznámka: Uistite sa, že filter je bezpečne upevnený. V opačnom prípade sa môže uvoľniť, čo by mohlo spôsobiť nebezpečnú situáciu. Keď je pripojený filter s aktívnym uhlím, sací výkon sa zníži.

Výmena žiarovky pre LED

Pomocou skrutkovača uvoľníte samoreznú skrutku ST4*8 mm (2 ks) zo svetelného panela, vyberte svietidlo. Vytiahnite žiarovku a otvorte svorkovnicu, ktorá je pripojená k drôtu, odpojte konektor kábla a vymeňte svietidlo. (max. 2 W).



POKYNY K LIKVIDÁCI



Podľa Európskeho nariadenia odpadu 2012/19/EU tento symbol na výrobku alebo na jeho obale znamená, že výrobok nepatrí do domáceho odpadu. Na základe smernice by sa mal prístroj odovzdať na príslušnom zbernom mieste pre recykláciu elektrických a elektronických zariadení. Zabezpečením správnej likvidácie výrobku pomôžete zabrániť možným negatívnym dopadom na životné prostredie a ľudské zdravie, čo by inak mohol byť dôsledok nesprávnej likvidácie výrobku. Pre detailnejšie informácie o recyklácii tohto výrobku sa obráťte na svoj miestny úrad alebo na odpadovú a likvidačnú službu Vašej domácnosti.

KLARSTEIN NIETSRK
SRRLK KLARSTEIN NIE
KLARSTEIN NIETSRK
SRRLK KLARSTEIN NIE
KLARSTEIN NIETSRK
SRRLK KLARSTEIN NIE
KLARSTEIN NIETSRK