

KLARSTEIN NIELSTREK
TEIN NIELSTREK KLAR
KLARSTEIN NIELSTREK
TEIN NIELSTREK KLAR
KLARSTEIN NIELSTREK
TEIN NIELSTREK KLAR
KLARSTEIN NIELSTREK

KLARSTEIN

Delfino

Kuchynský robot

10035479 10035480

Vážený zákazník,

Blahoželáme k zakúpeniu tohto produktu. Prečítajte si pozorne nasledujúce pokyny a postupujte podľa nich, aby ste predišli možným škodám. Nezodpovedáme za škody spôsobené nedodržaním pokynov alebo nesprávnym použitím. Naskenujte QR kód, aby ste získali prístup k najnovšiemu používateľskému manuálu a ďalším informáciám o produkte.



OBSAH

Bezpečnostné pokyny 2
Opis produktu 3
Uvedenie do prevádzky 3
Montáž a obsluha 4
Pomery miešania 5
Čistenie a starostlivosť 6
Pokyny k likvidácii 6
Výrobca 6

TECHNICKÉ ÚDAJE

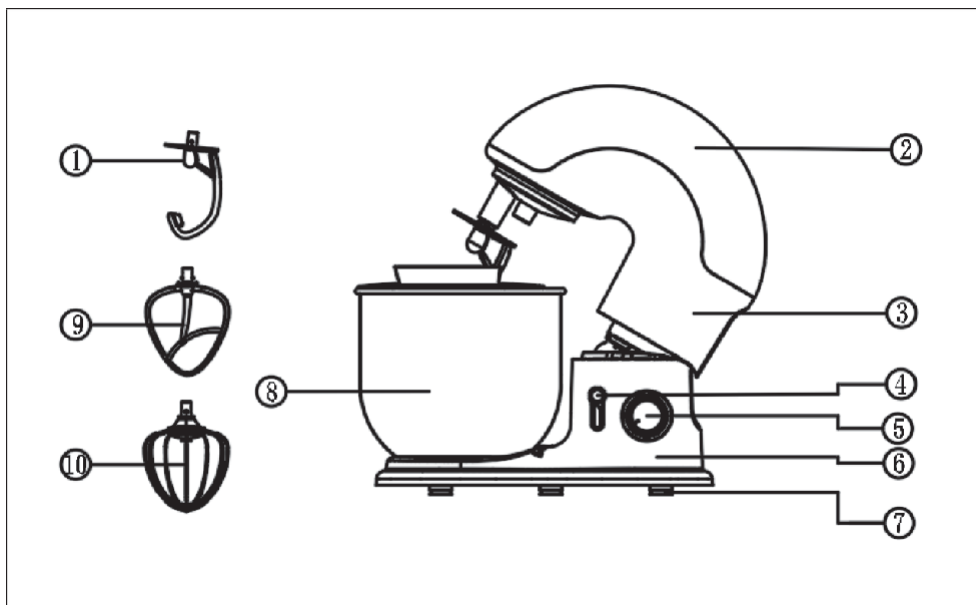
Kód produktu:	10035479, 10035480
Napájanie	220-240 V ~ 50/60 Hz
Výkon	1800 W
Objem nádoby	7 L

BEZPEČNOSTNÉ POKYNY

- Pred použitím skontrolujte napätie na typocom štítku zariadenia a pripojte zariadenie iba k zásuvkám, ktoré zodpovedajú napätiu zariadenia. Ak si nie ste istí, či vaše pripojenie spĺňa požiadavky, obráťte sa na elektrikára alebo dodávateľa elektrickej energie.
- Pred pripojením spotrebiča do elektrickej zásuvky alebo odpojením od elektrickej siete vypnite motor.
- Aby ste predišli úrazu elektrickým prúdom, neponárajte zariadenie do vody alebo iných tekutín.
- Ak je napájací kábel poškodený, musí byť vymenený výrobcom, servisom alebo podobne kvalifikovanou osobou.
- Napájací kábel neohýbajte ani ho nenechajte visieť nad plochou kuchynskej linky, aby ste predišli zvaleniu zariadenia.
- Neumiestňujte spotrebič do blízkosti sporákov, horúcich pecí alebo ľahko horľavých materiálov, ako sú záclony alebo textilie.
- Pred použitím umiestnite zariadenie na plochý a stabilný povrch.
- Deti staršie ako 8 rokov, osoby s mentálnym a telesným postihnutím smú prístroj používať len vtedy, ak boli dôkladne oboznámení s jeho funkciami a bezpečnostnými opatreniami od nadriadených osôb.
- Uistite sa, že sa deti nehrajú so zariadením.
- Umiestnite zariadenie čo najbližšie k zdroju napájania, aby ste v prípade potreby mohli rýchlo a ľahko vytiahnuť zástrčku.
- Pravidelne kontrolujte sieťový kábel, či nie je poškodený. Nepoužívajte zariadenie, ak je poškodený napájací kábel.
- Zariadenie používajte iba vo vnútri a na stanovený účel.
- Zariadenie uložte mimo dosahu detí.
- Nenechávajte zariadenie v prevádzke bez dozoru.
- Počas používania sa nedotýkajte rukami pohyblivých častí zariadenia.
- Návod na obsluhu uschovajte pre budúce použitie.
- Používajte len originálne príslušenstvo.
- Ak zariadenie dlhšiu dobu nepoužívate, odpojte ho od elektrickej siete.
- Pred výmenou alebo odstránením pohyblivých častí vypnite spotrebič a odpojte zástrčku od elektrickej siete.
- Zariadenie obsahuje časti, ktoré nie sú používateľovi prístupné. Neodstraňujte kryty a nepokúšajte sa prístroj opravovať svojpomocne. Všetky opravy by mali vykonávať len kvalifikovaní technici.
- Nepripájajte zariadenie k , externým časovačom alebo diaľkovo ovládaným zásuvkám.

Poznámka: Zariadenie je konštruované iba na krátkodobú prevádzku, t. j. Nemalo by sa prevádzkovať nepretržite dlhšie ako 4 minúty. Pred opätovným zapnutím prístroj vypnite a nechajte ho vychladnúť.

POPIS PRODUKTU



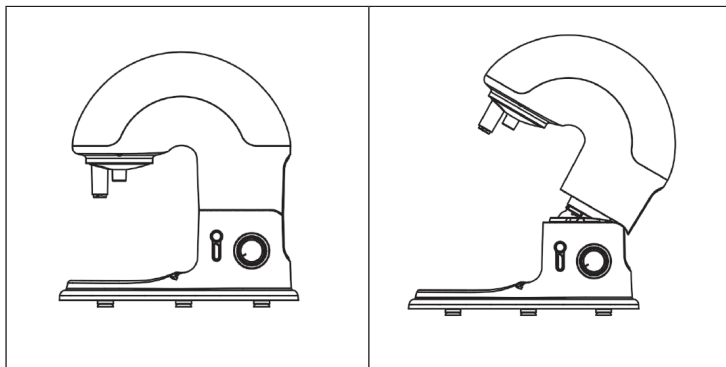
1	Hák na cesto	6	Spodná časť krytu
2	Rameno	7	Nohy
3	Vrchný kryt	8	Misa na miešanie
4	Gombík	9	Nôž mixéra
5	Otočný gombík	10	Šľahač

SPUSTENIE ZARIADENIA

- 1 Vytiahnite zariadenia z jeho obalu.
- 2 Odstráňte všetok obalový materiál.
- 3 Uistite sa, že zariadenie nevykazuje žiadne známky poškodenia.
- 4 Umiestnite zariadenie na rovný, suchý nekĺzavý povrch, aby sa zabránilo prevráteniu alebo skĺznutiu.
- 5 Skontrolujte, či je regulátor otáčok nastavený na „0“.
- 6 Zasuňte sieťovú zástrčku do vhodnej sieťovej zásuvky. Zariadenie je potom pripravené na ohrev.

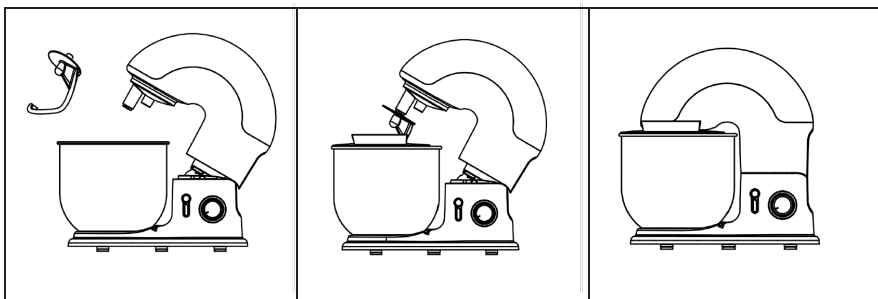
POUŽITIE A PREVÁDZKA

Zmiešajte jedlo podľa pokynov výrobcu a potom otočte malý gombík v smere hodinových ručičiek, aby ste zdvihli otočné rameno.



Umiestnite nádobu na miešanie do a otočte nádobu na miešanie proti smeru hodinových ručičiek aby zapadla na svoje miesto.

Potom pripevnite hák na cesto, metličku alebo mixér na držiak na otočnom ramene a použité príslušenstvo otáčajte v smere hodinových ručičiek, kým nezapadne na miesto. Potom rukou stlačte otočné rameno smerom dole.



Zastrčte zástrčku do zásuvky a otočte ovládač do polohy P pre krátke použitie alebo na úroveň 1-6 pre dlhé použitie. Po dokončení otočte gombík do polohy 0, potom otočte malý gombík v smere hodinových ručičiek a zdvihnite otočné rameno. Teraz môžete miešaciu misku vybrať.

POMERY MIEŠANIA

Miešanie a miesenie cesta

Múku a vodu zmiešajte v pomere 5: 3, maximálne množstvo múky je 1,5 kg.

Hnetenie cesta môže prebiehať na úrovni 1 po dobu 30 sekúnd. Potom otočte ovládač na úroveň 2 a pokračujte po dobu 30 sekúnd. Potom otočte ovládač na úroveň 3 a cesto miesite asi 3 minúty.

Poznámka: Pri plnení miešacej nádoby sa uistite, že nie je prekročené maximálne množstvo 1,5 kg. Na miesenie cesta použite hák na cesto alebo nôž mixéra.

Šľahanie vajčiek alebo smotany

Zapnite rýchlosť 4 až 6 a vaječné bielka šľahajte asi 4 minúty bez prerušenia, podľa veľkosti vajec. Ak chcete vyšľahať tuhú šľahačku, použite 250 ml čerstvej smotany a šľahajte pri rýchlosti 4 až 6 šľahajte asi 5 minút do tuha.

Poznámka: Pri plnení mixovacej misy čerstvým mliekom, smotanou alebo inými prísadami skontrolujte, či nie je prekročené maximálne množstvo (24 bielkov). Metličkou vyšľaháte sneh z bielkov alebo smotany.

Miešanie koktailov alebo iných tekutín

Zmiešajte ingrediencie podľa receptu asi 4 minúty na úrovniach 1 až 6.

Poznámka: Neprekračujte maximálne množstvo (7 l) pre mixážnu miskú. Na miešanie kvapalín použite nôž mixéra.

ČISTENIE A STAROSTLIVOSŤ

- Pred čistením sa uistite, či je ovládací gombík v polohe 0 a či je zástrčka vytiahnutá zo zásuvky.
- Pred čistením nechajte prístroj vychladnúť.
- Na čistenie vonkajšej strany zariadenia používajte vlhkú handričku a jemný čistiaci prostriedok.
- Na čistenie vnútornej a vonkajšej strany zariadenia nepoužívajte abrazívne čistiace prostriedky ani alkohol.
- Zariadenie kvôli čisteniu neponárajte do vody alebo do inej tekutiny.
- Hák na cesto, metla a nôž mixéra nie sú vhodné na použitie do umývačky riadu. Príslušenstvo by sa malo čistiť iba v teplej vode so saponátom.
- Mixážna misa je vhodná do umývačky riadu. Misku je možné vyčistiť aj teplou vodou a saponátom. Nepoužívajte abrazívne čistiace prostriedky.

POKYNY K LIKVIDÁCII



Podľa Európskeho nariadenia odpadu 2012/19/EU tento symbol na výrobku alebo na jeho obale znamená, že výrobok nepatrí do domáceho odpadu. Na základe smernice by sa mal prístroj odovzdať na príslušnom zbernom mieste pre recykláciu elektrických a elektronických zariadení. Zabezpečením správnej likvidácie výrobku pomôžete zabrániť možným negatívnym dopadom na životné prostredie a ľudské zdravie, čo by inak mohol byť dôsledok nesprávnej likvidácie výrobku. Pre detailnejšie informácie o recyklácii tohto výrobku sa obráťte na svoj Miestny úrad alebo na odpadovú a likvidačnú službu vašej domácnosti.

VÝROBCA

Chal-Tec GmbH, Wallstraße 16, 10179 Nemecko

KLARSTEIN NIETSRK

SRSRK KLARSTEIN NIE

KLARSTEIN NIETSRK

SRSRK KLARSTEIN NIE

KLARSTEIN NIETSRK

SRSRK KLARSTEIN NIE

KLARSTEIN NIETSRK