

KLARSTEIN NIELSTARK
TEIN NIELSTARK KLAR
KLARSTEIN NIELSTARK
TEIN NIELSTARK KLAR
KLARSTEIN NIELSTARK
TEIN NIELSTARK KLAR
KLARSTEIN NIELSTARK

KLARSTEIN

DeLorean

Digestor

10033707 10033708

Vážený zákazník,

Blahoželáme k zakúpeniu tohto produktu. Prečítajte si pozorne nasledujúce pokyny a postupujte podľa nich, aby ste predišli možným škodám. Nezodpovedáme za škody spôsobené nedodržaním pokynov alebo nesprávnym použitím. Naskenujte QR kód, aby ste získali prístup k najnovšiemu používateľskému manuálu a ďalším informáciám o produkte.



OBSAH

Technické údaje 1
Vyhlásenie o zhode 1
Bezpečnostné pokyny 2
Popis zariadenia 5
Rozmery 7
Montáž 9
Ovládací panel 14
Čistenie a Údržba 15
Riešenie problémov 17
Pokyny k likvidácii 18

TECHNICKÉ ÚDAJE

Kód produktu:	10033707	10033708
Napájanie	220-240 V~ 50 Hz	

VYHLÁSENIE O ZHODE

Výrobca:

Chal-Tec GmbH, Wallstraße 16, 10179 Berlín, Nemecko.



Tento produkt je v súlade s nasledujúcimi európskymi smernicami

2014/30/EU (EMC)
2014/35/EU (LVD)
2011/65/EU (RoHS)
2009/125/EC (ErP)

BEZPEČNOSTNÉ POKYNY

Pred montážou a používaním zariadenia si pozorne prečítajte tento užívateľský manuál a uchovajte ho pre prípadnú potrebu v budúcnosti.

Poznámka: Tieto inštrukcie ohľadom používania tohto prístroja sa dajú aplikovať na viaceré verzie tohto zariadenia. Preto môžete objaviť niektoré špecifikácie, ktoré nie sú aplikovateľné na Váš produkt.

MONTÁŽ

- Výrobca nenesie zodpovednosť za akékoľvek škody spôsobené nesprávnou montážou.
- Minimálna vzdialenosť medzi oporným povrchom pre digestor a jeho spodnou časťou a varnými platňami / horákmi. (Ak je digestor umiestnený nad plynovými horákmi, táto vzdialenosť musí byť minimálne 65 cm. Ak pokyny pre montáž horákov stanovujú inak, prosím berte na vedomie určenú vzdialenosť.
Vzdialenosť 65 cm môže byť zmenšená pri nehorľavých častiach odsávača pár a dielov, ktoré fungujú pri bezpečnom napätí, za predpokladu, že sa tieto časti nedeformujú.
- Uistite sa, že napätie zodpovedá tomu ktoré je určené pre digestor.
- Pre zariadenia triedy I sa uistite, že elektrická sieť je správne uzemnená.
- Zariadenie sa pripojí k odvodu spalín potrubím s minimálnym priemerom 120 mm. Trubica komína musí byť čo najkratšia.
- Vzduch nesmie byť odvádzaný do komína, ktorý sa používa na odsávanie výparov spotrebičov spaľujúcich plyn alebo iné palivá.
- Ak je extraktor používaný spolu s neelektrickými zariadeniami (napr. plynovými zariadeniami), je potrebná dostatočná úroveň ventilácie aby sa zabránilo spätnému toku plynov. Kuchyňa musí mať otvor ktorý zabezpečuje prísun čistého vzduchu. Ak sa digestor používa spolu so spotrebičmi ktoré sú napájané inak ako elektrickou energiou, podtlak v miestnosti nesmie presiahnuť 0,04 mbar, aby sa zabránilo vniknutiu spalín späť do miestnosti cez odsávač pár.
- Ak je napájací kábel poškodený, musí byť vymenený výrobcom, servisom, alebo podobne kvalifikovanou osobou aby sa vyhlo nebezpečenstvu.
- Musia byť splnené predpisy týkajúce sa vypúšťania vzduchu.

Použitie

- Digestor je určený iba pre domáce použitie, nie je vhodný pre barbecue, grilovanie a pre komerčné účely.
- Nikdy nepoužívajte digestor na iné účely, než na ktoré bol vyrobený.
- Nikdy nenechávajte vysoké plamene horieť pod digestorom ak je v prevádzke.
- Upravte intenzitu plameňa tak, aby ste ho nasmerovali iba na panvicu a aby plamene nepresahovali jej okraje.
- Fritézy musia byť počas prevádzky nepretržite monitorované, pretože z rozhoriateho oleja môže vzniknúť oheň.
- Pod digestorom nevlambujte potraviny; zvýši sa riziko požiaru.
- Tento spotrebič môžu používať deti vo veku od 8 rokov a viac a osoby so zníženými fyzickými, zmyslovými alebo duševnými schopnosťami alebo nedostatkom skúseností a vedomostí, ak sú pod dohľadom alebo dostali pokyny týkajúce sa používania spotrebiča bezpečným spôsobom a pochopili nebezpečenstvá spojené s používaním tohto prístroja.
- Deti musia byť pod dozorom aby sa zaistil, že sa so zariadením nebudú hrať
- Čistenie a údržba by nemala byť vykonávaná mladšími osobami ktoré nie sú pod dozorom



Upozornenie!

Riziko popálenia! Prístupné časti sa môžu pri varení zahriať.
Dávajte pozor aby ste sa nepopálili.

Údržba

- Digestor a jeho filter by mali byť pravidelné čistené, podľa pokynov v manuále.
- Vypnite alebo odpojte zariadenie z elektrickej siete pred vykonávaním akejkoľvek údržby.
- Vyčistite a/alebo vymeňte filtre po určitom čase (riziko požiaru).
- Digestor vyčistite použitím vlhkej handry a neutrálneho tekutého saponátu.
- Toto zariadenie je určené pre použitie nad maximálne štyroma horákmi.

Dôležité upozornenia týkajúce sa režimu extrakcie

**VAROVANIE:**

Riziko otravy výparmi, ktoré sú odsávané do digestora! Nikdy nepoužívajte zariadenie v režime extrakcie spolu s otvoreným spaľovacím zariadením, pokiaľ nie je zabezpečené dostatočné prúdenie vzduchu

Otvorené spaľovacie zariadenia (napríklad plynové, olejové, drevené alebo uhoľné ohrievače, ohrievače vody bez nádrže, ohrievače vody) odvádzajú vzduch so splodinami z miestnosti a prechádzajú cez výfukové potrubie alebo komín von. V režime extrakcie sú výpary vo vnútri vysaté z kuchyne a príľahlých miestností - bez dostatočného množstva vzduchu sa v miestnostiach vytvára vákuum. Toxické plyny z komína alebo odsávacieho traktu môžu byť nasávané naspäť do obytných priestorov.

- Vždy sa uistite, že je zaručená dostatočná dodávka vzduchu a že vzduch môže cirkulovať.
- Samotné zariadenie na prívod / extrakciu vzduchu nezaručuje dodržanie maximálnej hodnoty.

Bezpečná prevádzka je možná len vtedy, keď podtlak v miestnosti, kde je zariadenie umiestnené nepresahuje 4 Pa (0,04 mbar). To sa dá dosiahnuť, keď vzduch potrebný na spaľovanie môže prúdiť cez otvory, ktoré nie sú uzatvárateľné, napríklad na dverách, oknách, v spojení s prívodom / extraktorom vzduchu alebo prostredníctvom iných

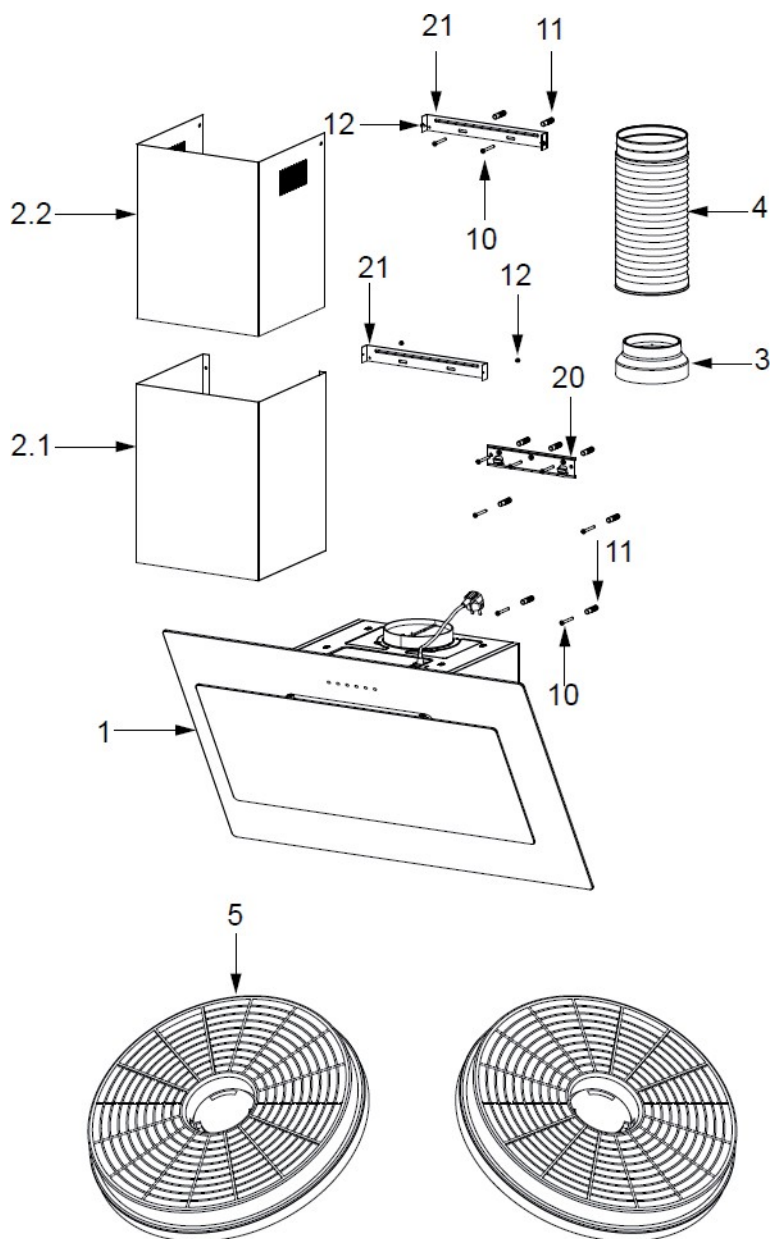
technických opatrení. V každom prípade sa poraďte s kvalifikovaným kominárom, ktorý dokáže posúdiť vetranie vášho domu a navrhnúť vhodné opatrenia pre primerané vetranie.

Ak sa odsávač používa výlučne v recirkulačnom režime, je možná neobmedzená prevádzka.

**VAROVANIE:**

Nebezpečenstvo vzniku požiaru z iskier! Zariadenie namontujte na krb na pevné palivo ako drevo alebo uhlie len vtedy ak je k dispozícii uzatvorený a neodstrániteľný kryt.

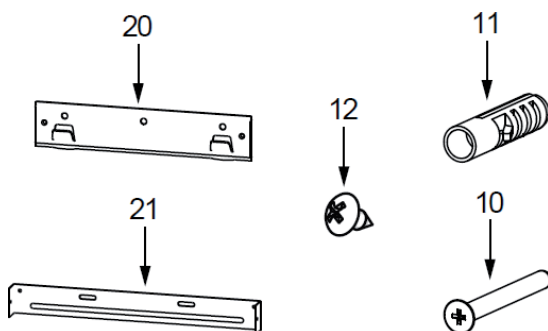
POPIS ZARIADENIA



Ref. č.	Ks.	Komponent produktu
1	1	Telo digestora, kompletne s: Tlačidlami, Svetlom, Ventilátorom, Filtrom
2,1	1	Spodná dekorácia komína
2,2	1	Vrchná dekorácia komína
3	1	Príruba
4	1	Rúra
5	2	Filter s aktívnym uhlím– ľubovoľné

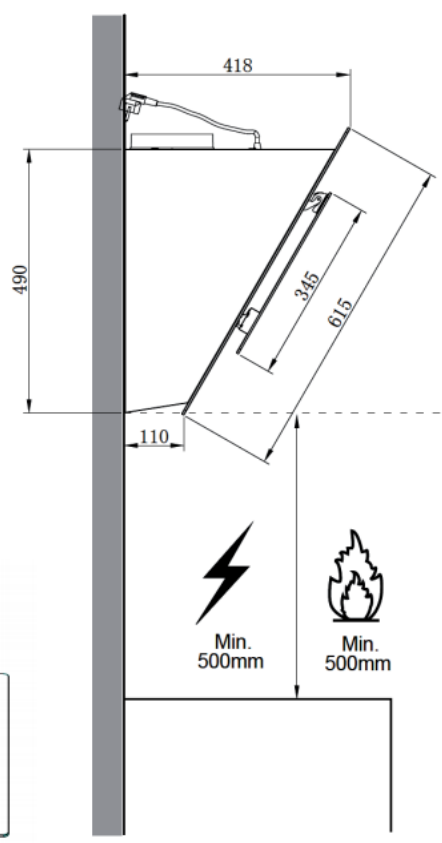
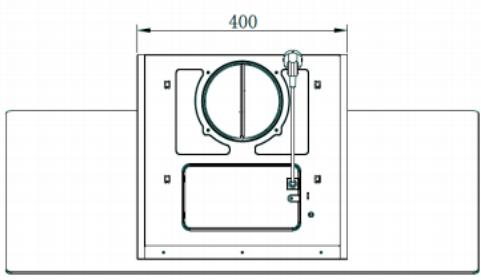
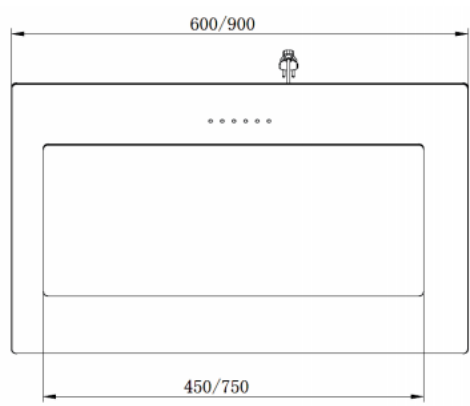
Poznámka: Ľubovoľné komponenty nie sú zahrnuté v obsahu zásielky

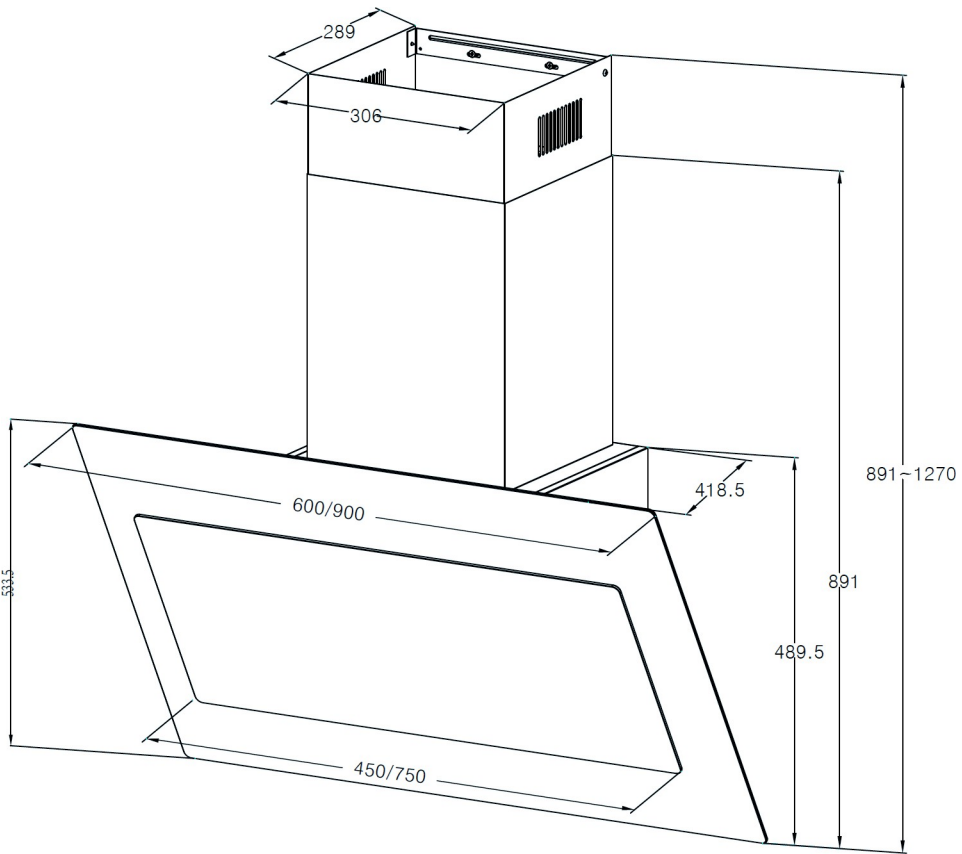
MONTÁŽ KOMPONENTOV



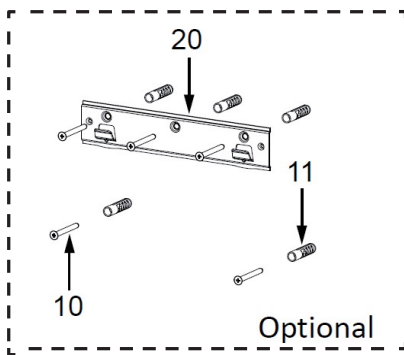
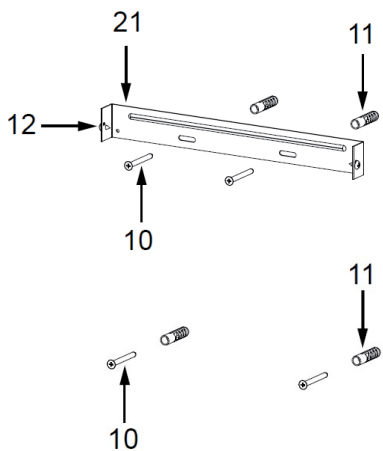
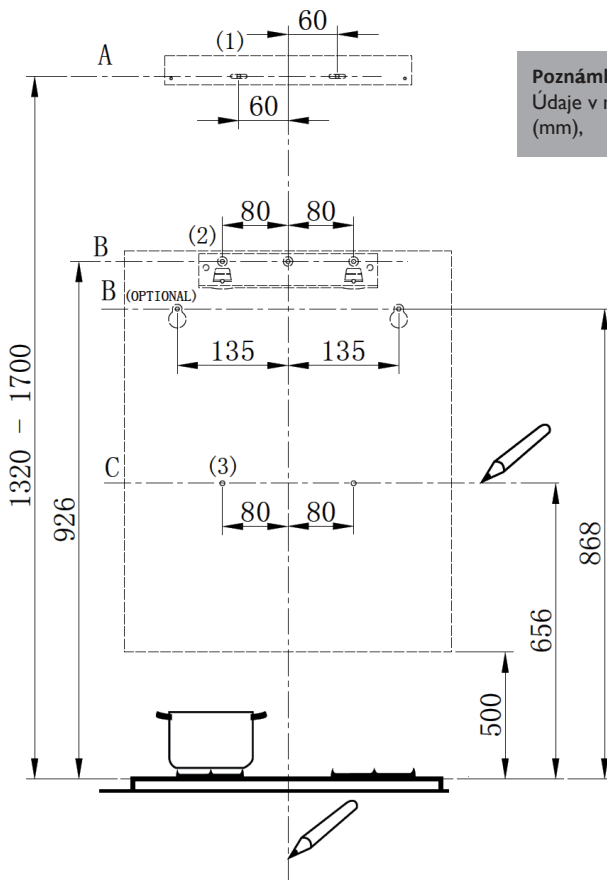
číslo	Ks.	Montáž komponentov
10	7	Skrutky 5 x 50
11	7	Hmoždinky
12	6	Skrutky 4,2 x 9,5
20	1	Držiak digestora
21	2	Držiak komína (0/ 1)

ROZMERY





MONTÁŽ



Krok 1: Správne umiestnenie odsávača pár

V plánovanej oblasti montáže si nakreslite nasledujúce referenčné čiary:

- Zvislá čiara k stropu alebo k hornej časti montážnej oblasti v strede oblasti, kde sa má odsávač pár namontovať.
- (A) Vodorovná čiara A vo výške 980-1080 mm nad vrchom variča.
- (B) Vodorovná čiara B najmenej 926 mm (alebo 868 mm) nad hornou časťou sporáka.
- (C) Vodorovná čiara C najmenej 656 mm nad hornou časťou sporáka.

Krok 2: Označte si diery

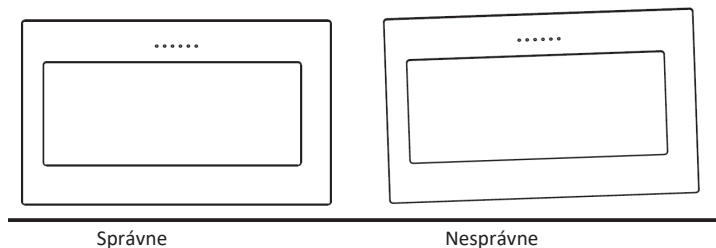
- Vyznačený Bod (1) na horizontálnej línii A, 60 mm do prava od vertikálnej referenčnej línie
- Opakujte tento krok na druhej strane, uistite sa, že dva body sú zarovnané.
- Označte bod (2) na vodorovnej priamke B, 80 mm (135 mm) napravo od vertikálnej referenčnej čiary.
- Opakujte tento krok na druhej strane, na vertikálnej referenčnej línii, uistite sa, že všetky tri body sú zarovnané.
- Označte bod (3) na vodorovnej čiare C, 80 mm vpravo od vertikálnej referenčnej čiary.
- Opakujte tento krok na druhej strane, uistite sa, že dva body sú zarovnané.

Krok 3: Montáž držiakov (ľubovoľné)

- Vŕtajte v označených bodoch (1) (2) (3) pomocou vŕtáka s priemerom Φ 10 mm.
- Vložte hmoždinky (11) do dier (1), (2), (3).
- Upevnite držiak digestora (20) pomocou 3 skrutiek (5 x 50) (10) dodaných s digestorom.
- Upevnite držiak komína (21) pomocou 2 (5 x 50) skrutiek(10) dodávaných v balení.

Krok 4: Zaháknutie tela digestora:

- Otvorte panel.
- Vybte kovový tukový filter pomocou dodaných držiadiel.
- Telo digestora je možné zavesiť na dve rôzne miesta:
 - 1 Zaháknite telo digestora do držiaku (20).
 - 2 Alebo pripojte telo digestora k (5 x 50) skrutkám (10) v bodoch (2).



- Zarovnajte telo digestora.
- Z vnútornej strany tela krytu pripevnite skrutky (10) k hmoždinkám (11) v bodoch (3).
- Vložte filter do digestora.
- Zavrite panel.

Montáž systému na odvádzanie vzduchu (verzia s potrubím)

Krok 5: Pripojte digestor k systému odsávania vzduchu

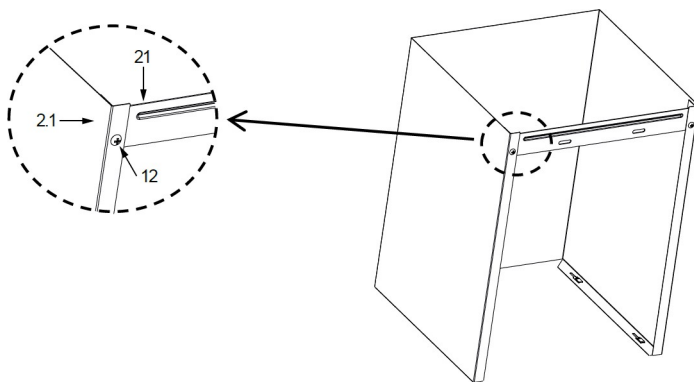
- Pri montáži potrubnej verzie pripojte odigestor ku komínu pomocou flexibilnej alebo tuhej rúry 150 mm alebo 120 mm, ktorej výber zostáva na vás.
 - chcete namontovať 120 mm prípojku vzduchu, vložte prírubu redukcie (3) do výstupu vzduchu digestora.
 - Potrubie (4) upevnite na mieste pomocou dostatočných svoriek na rúry (nedodávané).
 - Odstráňte uhlíkové filtre.

MONTÁŽ KOMÍNA

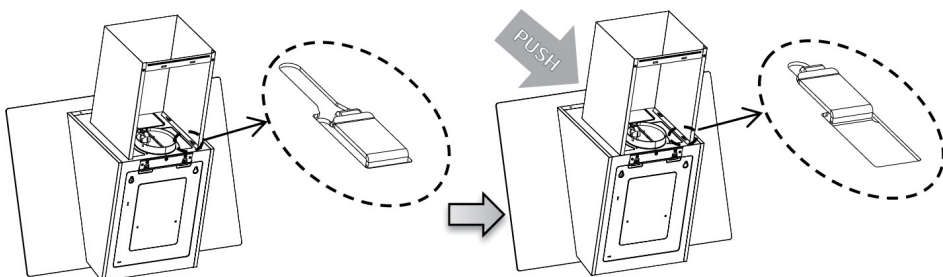
Komín môže byť montovaný len s odsávačom.

Spodná dekorácia komína

- Upevnite konzolu na pripevnenie komína (21) k spodnému dekoratívnejmu komínu pomocou 2 (4,2 x 9,5) skrutiek (12) dodaných s digestorom.

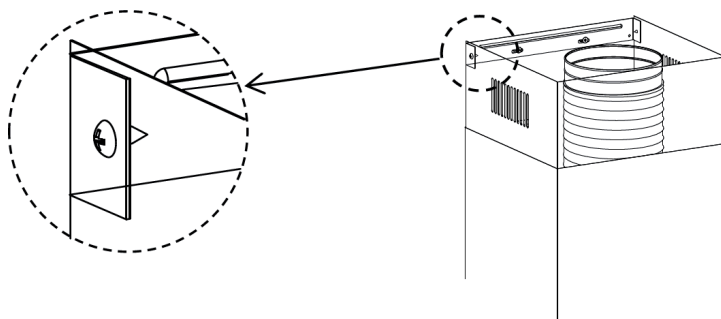


- Mierne rozšírite obe strany komína a pripojte ich k telu digestora, aby ste sa uistili, že sú dobre usadené.









Vrchná dekorácia komína

- Mierne rozšírte obe strany vrchnej časti komína a pripevnite ich medzi stenu a konzolu (21), ktorá je pripevnená k spodnému dekoratívnemu komínu.
- Vrchnú časť komína pripevnite na konzolu (21) pomocou 2 (4,2 x 9,5) skrutiek (12) dodávaných s digestorom.



OVĽÁDACÍ PANEĽ

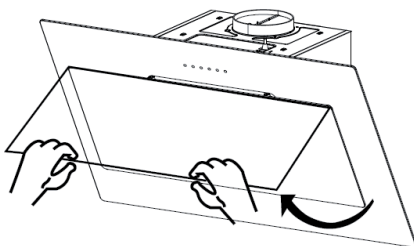


Tlačidlo	Funkcia
	<p>Zapnuté (on) Stlačením tohto tlačidla spustíte prevádzku motora.</p> <p>oneskorené vypnutie Tlačidlo  bliká.</p> <ul style="list-style-type: none"> - Ak jedným stlačením tlačidla vypnete prevádzku motora, tlačidlo bliká a motor sa vypne až po uplynutí 3 minút. - Znovu stlačte tlačidlo a motor sa okamžite vypne.
	Ovládač rýchlosti: Stlačte toto tlačidlo a motor beží nízkou rýchlosťou.
	Ovládač rýchlosti: Stlačte toto tlačidlo a motor sa spustí na strednej rýchlosti.
	Ovládač rýchlosti: Stlačte toto tlačidlo a motor sa spustí na najvyššej rýchlosti.
	Svetlo Stlačte toto tlačidlo pre zapnutie svetla a stlačte opätovne pre vypnutie svetla.
B Voliteľné:	Funkcia BOOST: Stlačením tohto tlačidla zapnete motor so zvýšenou rýchlosťou.

ČISTENIE A ÚDRŽBA

Otváranie a čistenie panela

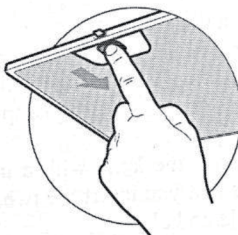
- Najprv zatlačte na panel a potom ho otvorte potiahnutím.



- Povrchy digestora čistite navlhčenou tkaninou a neutrálnym saponátom. Nepoužívajte handry oblečenie, špongie, tečúcu vodu, tlakové umývače ani drsné čistiace prostriedky.

Čistenie kovových tukových filtrov

- Filtre sa musia čistiť každé 2 mesiace prevádzky alebo častejšie, v prípade častého používania. Filtre sa môžu umývať v umývačke riadu.
- Potiahnite panely a otvorte ich.
- Vyberte filtre jeden po druhom a zatlačte ich smerom k zadnej strane zariadenia a súčasne ich potiahnite smerom nadol.
- Pri umývaní filtrov sa treba vyhnúť akémukoľvek ohýbaniu. Pred opätovným nasadením do digestora sa uistite, že sú úplne suché. (Farba povrchu filtra sa môže zmeniť, avšak nemá to žiaden dopad na efektívnosť filtrácie).
- Pri dávaní filtrov späť na svoje miesto, dbajte na to, aby boli namontované do správnej pozície a aby rúčka smerovala von.
- Zavrite panel.

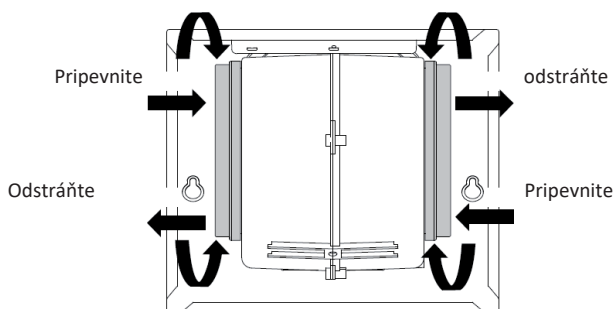


Filter z aktívneho uhlia (recirkulačná verzia)

- Tieto filtre nie sú umývateľné a nemôžu byť ošetrené, iba vymenené približne raz za štyri mesiace prevádzky, alebo častejšie v prípade častého používania.

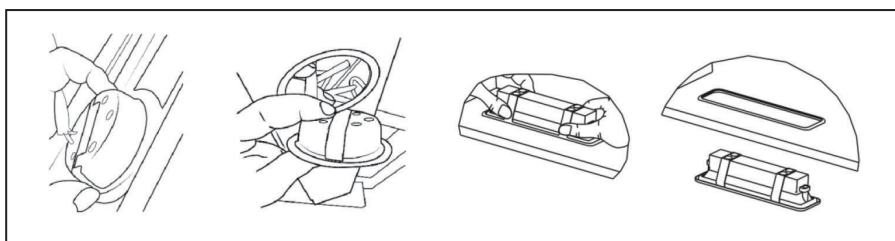
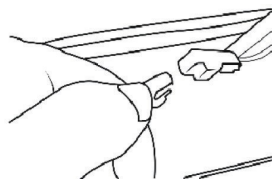
Výmena filtra s aktívnym uhlím.

- 1 Otvorte panely potiahnutím nadol.
- 2 Odstráňte kovové filtre tuku.
- 3 Vyberte použitý filter s aktívnym uhlím. 4 Umiestnite nové filtre.
- 5 Umiestnite kovové filtre.
- 6 Zavrite panel.





Výmena svetla (1,5 W LED svetlo)

- Vypnite digestor a vytiahnite sieťovú zástrčku alebo vypnite poistku.
- Vyberte tukový filter.
- Svetlo vytiahnite tak, že vyklopite jeho kryt z telesa digestora (môže to vyžadovať tlak alebo silu).
- Odpojte konektor LED svetla.
- Vymeňte svetlo za nové rovnakého typu (1,5 W LED svetlo) a uistite sa, že ste svetlo správne pripojili pomocou konektora svetla.
- Namontujte svetlo späť do tela digestora.



Náhradné svetlo

Ø	Max. výkon	Napätie	Obrázok	ILCOS D kód
70 mm	1.5 W	DC 12 V		DSR-1.5-S-70
33,2 mm x 120 mm	1.5 W	DC 12 V		DSS-1.5-S-33.2/120

RIEŠENIE PROBLÉMOV

Problém	Príčina	Riešenie
Svetlo svieti, ale motor nefunguje.	Lopatky sú zablokované.	Skontrolujte lopatky.
	Kondenzátor je poškodený.	Vymeňte kondenzátor.
	Motor je poškodený.	Vymeňte motor.
	Vnútorne zapojenie motora je prerušené / odpojené. Môže sa tvoriť nepríjemný zápach.	Vymeňte motor.
Svetlo ani motor nefungujú.	Okrem vyššie spomenutého, skontrolujte nasledovné:	
	Svetlo je poškodené	Vymeňte žiarovky.
	Napájací kábel je uvoľnený.	Pripojte káble podľa zobrazenia na diagrame.
Vyteká olej.	Výstup a vetranie vzduchu nie sú tesne uzavreté.	Vytiahnite výstup vzduchu a utesnite lepidlom.
	Spojenie úseku tvaru U a krytu je netesné.	Zložte časť tvaru U a utesnite ju vhodným materiálom.

Problém	Príčina	Riešenie
Vibrácie	Ak sú poškodené lopatky, môžu spôsobovať vibrácie.	Vymeňte lopatky.
	Motor nie je správne upevnený.	Pevne pripevnite motor.
	Digestor nie je pevne upevnený.	Pevne pripevnite digestor.
Nedostatočné sanie digestora	Vzdialenosť medzi digestorom a sporákom je príliš veľká.	Upravte vzdialenosť.
	Príliš silná ventilácia cez okná alebo dvere.	Umiestnite zariadenie na iné miesto, alebo zatvorte dvere a okná.
Digestor je naklonený	Upevňovacie skrutky nie sú dostatočne utiahnuté.	Utiahnite závesnú skrutku a dajte digestor do horizontálnej polohy.
	Závesné skrutky nie sú dostatočne utiahnuté.	Utiahnite závesnú skrutku a dajte digestor do horizontálnej polohy.

POKYNY K LIKVIDÁCII



Podľa Európskeho nariadenia odpadu 2012/19/EU tento symbol na výrobku alebo na jeho obale znamená, že výrobok nepatrí do domáceho odpadu. Na základe smernice by sa mal prístroj odovzdať na príslušnom zbernom mieste pre recykláciu elektrických a elektronických zariadení. Zabezpečením správnej likvidácie výrobku pomôžete zabrániť možným negatívnym dopadom na životné prostredie a ľudské zdravie, čo by inak mohol byť dôsledok nesprávnej likvidácie výrobku. Pre detailnejšie informácie o recyklácii tohto výrobku sa obráťte na svoj Miestny úrad alebo na odpadovú a likvidačnú službu Vašej domácnosti.

KLARSTEIN NIETSRK

SRSRK KLARSTEIN NIE

KLARSTEIN NIETSRK

SRSRK KLARSTEIN NIE

KLARSTEIN NIETSRK

SRSRK KLARSTEIN NIE

KLARSTEIN NIETSRK