

KLARSTEIN NIELSTREK
TEIN NIELSTREK KLAR
KLARSTEIN NIELSTREK
TEIN NIELSTREK KLAR
KLARSTEIN NIELSTREK
TEIN NIELSTREK KLAR
KLARSTEIN NIELSTREK

KLARSTEIN

Gazooka 2.0T

Plynový BBQ grill



Vážený zákazník,

Gratulujeme Vám k zakúpeniu tohto produktu. Prosím, dôkladne si prečítajte manuál a dbajte na nasledovné pokyny, aby sa zabránilo škodám na zariadení. Akékoľvek zlyhanie spôsobené ignorovaním uvedených inštrukcií a upozornení uvedených v návode na použitie sa nevzťahuje na našu záruku a akúkoľvek zodpovednosť. Naskenujte QR kód, aby ste získali prístup k najnovšiemu používateľskému manuálu a ďalším informáciám o produkte.



OBSAH

Technické údaje	2
Bezpečnostné pokyny	3
Montáž	6
Použitie	9
Čistenie a starostlivosť	12
Riešenie problémov	13
Montáž	18

TECHNICKÉ ÚDAJE

Kód produktu	10033533				
Opis	Gril pre vonkajšie použitie				
Kategória zariadenia	I3+(28-30/37) [Ⓜ]	I3B/P(37) [Ⓜ]	I3B/P(30) [Ⓜ]	I3B/P(50) [Ⓜ]	
Typ plynu	Bután	Propán	Bután/ propán	Bután/ propán	Bután/ propán
Tlak plynu (mbar)	28-30	37	37	28-30	50
Rozmery injektora (mm) Hlavný horák	0,86	0,86	0,75	0,86	0,75
Celkový príkon tepla	9 kW (654 g/h)	9 kW (642 g/h)	9 kW (654 g/h)	9 kW (654 g/h)	9 kW (654 g/h)
I3 + (28-30/37)	BE, FR, IT, LU, IE, GB, GR, PT, ES, CY, CZ, LT, SK, CH, SI, LV				
I3B/P (30)	LU, NL, DK, FI, SE, CY, CZ, LT, MT, SK, SI, BG, IS, NO, TR, HR, RO, IT, HU, LV				
I3B/P(37)	PL				
I3B/P (50)	AT, DE, CH, LU, SK				
PIN číslo	0063CN7292				
Dôležité poznámky	<ul style="list-style-type: none"> • Iba pre vonkajšie použitie • Pred použitím zariadenia si prečítajte pokyny. • Varovanie: Prístupné časti môžu byť veľmi horúce. Zabráňte prístupu detí k zariadeniu. 				

Chal-Tec GmbH
Wallstraße 16
10179 Berlín
Nemecko



BEZPEČNOSTNÉ POKYNY

Pred používaním tohto Jednotka si pozorne prečítajte všetky pokyny.
POSTUPUJTE PODĽA POKYNOV. NEDOVĽTE ABY DETI OBSLUHOVALI TOTO
ZARIADENIE.

- Výhradne pre vonkajšie použitie.
- Pred použitím zariadenia si prečítajte pokyny.
- Prístupné časti možno veľmi horúce, dbajte na to aby sa v ich okolí nepohybovali deti.
- Počas používania zariadenie nepremiestňujte.
- Po skončení používania vypnite prívod plynu na plynovej nádobe do polohy „OFF“.
- Akákoľvek úprava spotrebiča môže byť nebezpečná.
- Časti zaplombované výrobcom alebo jeho zástupcom nesmú byť zmenené užívateľom.
- Neupravujte zariadenie.
- Neskladujte ani nepoužívajte benzínové alebo metanolové palivá ani iné horľavé plyny a kvapaliny v blízkosti tohto alebo iného spotrebiča.
- Nikdy nezapaľujte plynový gril s benzínom alebo podobnými kvapalinami!
- Niektorí predajcovia kvapalných plynov môžu naplniť fľaše na kvapalný plyn na použitie v grile nad kapacitu plnenia fľaše. Toto „Preplnenie“ môže vytvoriť nebezpečenstvo. V preplnenej nádrži sa môže vytvárať nadmerný tlak. Použitie ventilu na uvoľnenie tlaku v nádrži, ktorý odvzdušní plynné výpary, aby sa tento pretlak uvoľnil. Táto para je horľavá, a preto môže byť ľahko zapálená. Na zníženie tohto rizika by ste mali dodržiavať nasledujúce bezpečnostné opatrenia:
 - keď si dáte naplniť nádrž, uistite sa, že ste personál informovali, aby ju naplnila najviac na 80% svojej celkovej kapacity.
 - Ak vlastníte alebo používate náhradnú nádrž alebo máte odpojenú nádrž, nikdy ju neskladujte v blízkosti grilu alebo pod grilom alebo ohrievačom alebo v blízkosti akéhokoľvek iného zdroja tepla.
 - Ak vlastníte alebo používate náhradnú nádrž alebo máte odpojenú nádrž, nikdy ju neskladujte v blízkosti grilu alebo pod grilom alebo ohrievačom alebo v blízkosti akéhokoľvek iného zdroja tepla.
- Keď je rýchlosť vetra vyššia ako 2 m / s, nepoužívajte plynový gril smerom proti vetru.
- Toto zariadenie je určené iba pre vonkajšie použitie.
- Varovanie: Prístupné časti môžu byť veľmi horúce. Zabráňte prístupu detí k zariadeniu.
- Pred použitím zariadenia si prečítajte pokyny.
- Počas prevádzky zariadenie nepremiestňujte.
- Po použití spotrebič vypnite na ventile valca alebo regulátor.
- Akékoľvek úpravy spotrebiča môžu byť nebezpečné a môžu spôsobiť zranenie alebo škody na majetku.
- Časti zaplombované výrobcom alebo jeho zástupcom nesmú byť upravované užívateľom.
- Akékoľvek neoprávnené úpravy produktu rušia platnosť záruky na produkt.
- Neupravujte zariadenie.
- Nikdy neskladujte plynovú nádobu pod grilom, pretože by to mohlo viesť k vážnemu zraneniu používateľa, iných osôb alebo k poškodeniu majetku.
- Pri manipulácii s horúcim zariadením používajte ochranné rukavice.
- Spotrebič nesmie mať nad sebou žiadne prekážky. Napr. stromy, kríky, opierajúce sa o strechu.

Spotrebič musí byť nainštalovaný s bezpečnostným priestorom 1 m od spotrebiča.

- Zariadenie nesmie byť používané v priestoroch kde sú uložené horľavé látky. (t.j. Výrobky na báze ropy, riedidlá alebo akýkoľvek iný pevný predmet, ktorý má výstražný horľavý štítok.)
- Po použití zatvorte ventil plynovej fľaše alebo regulátora.
- Použitie tohto spotrebiča v uzavretých priestoroch môže byť nebezpečné a je zakázané.
- Pred každým použitím skontrolujte hadicu, hľadajte praskliny, rezy alebo akékoľvek odreniny. Ak sa zistí, že hadica je chybná, nepoužívajte plynový gril.
- Pri výmene plynovej fľaše sa uistite, že nie ste v blízkosti ohňa, horiacich cigariet, atď. a že v okolí nie sú žiadne zdroje vznietenia. Uistite sa, že v grile nehorí oheň.
- V prípade úniku plynu vypnite prívod plynu na plynovej fľaši, uhasťte všetky otvorené plamene, otvorte veko grilu a ak únik pokračuje, skontrolujte spoje. Ak problém nie je možné vyriešiť, obráťte sa na miestneho predajcu plynu.
- Nikdy nepoužívajte otvorený plameň na testovanie úniku plynu.
- Pri používaní plynového grilu sa odporúča opatrnosť, nikdy by ste ho nemali používať bez dozoru. Po skončení používania vypnite prívod plynu na plynovej nádobe.
- Po použití by mal byť plynový gril vyčistený. Nezakrývajte požiarny otvor. Ak je prívod plynu zablokovaný, použite drôt na jeho vyčistenie.
- Dbajte na to, aby ste pri čistení horáka alebo ventilov nezväčšovali otvory horákov.
- Odporúčame, aby tento plynový gril skontroloval miestny predajca plynu aspoň raz ročne kompetentným technikom. Nepokúšajte sa opravovať výrobok svojpomocne.
- Po pripojení vždy skontrolujte tesnosť plynového potrubia na spojoch s mydlovou vodou.
- Horné veko musí byť pri zapáľovaní horáka vždy otvorené.
- Pri varení na grile používajte vhodné nástroje na grilovanie a teplu odolné rukavice.
- Buďte pripravení v prípade nehody alebo požiaru. Je potrebné vedieť, kde je súprava prvej pomoci a hasiace prístroje a ako ich používať.
- Udržujte elektrický prívodný kábel a prívodnú hadicu paliva mimo ohrievaných povrchov.
- Vždy grilujte s veľkou opatrnosťou.
- Neohrievajte na spotrebiči žiadne uzavreté nádoby s jedlom alebo nápojmi. Môže dôjsť k zvýšeniu tlaku a následnému prasknutiu nádoby.
- Tento gril bol vyrobený podľa vysokých štandardov kvality.
- **POZNÁMKA:** Použitie a montáž tohto výrobku musí zodpovedať miestnym predpisom.
- Tento gril je určený len na použitie s plynom.
- Ak je zariadenie v prevádzke, nepresúvajte ho.
- Nepoužívajte tento gril ak nie je kompletne zložený a všetky diely nie sú pevne pripevnené.
- Všetky horľavé Produkt udržujte vo vzdialenosti aspoň 1 m od grilu.
- Nepoužívajte tento gril v blízkosti nechránených horľavých konštrukcií.
- Nepoužívajte v neventilovaných priestoroch. Uchovávajte grilovacie priestory voľné a bez horľavých materiálov, benzínu a iných horľavých pár a kvapalín.

- Nedotýkajte sa kovových častí grilu, kým úplne nevychladnú (asi 45 minút), aby sa zabránilo popáleniu, pokiaľ nenosíte ochranné prvky (nástroje na grilovanie, držiaky na hrnce atď.).
- Požívanie alkoholu, liekov na predpis alebo liekov bez lekárskeho predpisu môže narušiť schopnosť používateľa správne zostaviť alebo bezpečne prevádzkovať gril.
- Veko grilu otvárajte pomaly a opatrne, pretože teplo a para uviaznuté v grile vás môžu vážne popáliť.
- Gril umiestnite vždy na tvrdý, rovný povrch ďaleko od horľavín. Asfaltový povrch nemusí byť na tento účel prijateľný.
- Nenechávajte gril v prevádzke bez dozoru. Dbajte na to, aby sa deti a domáce zvieratá nachádzali v dostatočnej vzdialenosti od grilu.
- Neumiestňujte tento gril na akýkoľvek typ stola.
- Gril nepoužívajte v prípade silného vetra.

MONTÁŽ

- Podľa tabuľky zvolte správny regulátor podľa kategórie spotrebiča a tlaku plynu, napr. Použite 37mbar regulátor so spotrebičom kategórie I3 + pre propán.
- Označenie na vstrekovači napríklad 0,82 znamená, že veľkosť vstrekovača je 0,82 mm.

Poznámka:

- Prostriedky SB s bočným horákom; ktoré umožňujú položiť panvicu na bočný horák. (Priemer panvice môže byť max. 24cm a min 8cm), -BB znamená zadný horák.

Montážne kroky

Skontrolujte, či je gril správne namontovaný. Podrobný montážny návod je balený s každým grilom, ktorý poskytuje špecifické montážne postupy pre každý model. Dodržiavajte tieto pokyny, aby ste zabezpečili správnu a bezpečnú montáž grilu.

Upozornenie: Aj keď sme vynaložili úsilie, aby sme zabezpečili, že proces montáže je čo najjednoduchší, a najbezpečnejší, pri manipulácii s kovovými časťami je potrebné pristupovať k práci so zvýšenou opatrnosťou, pretože kovové hrany môžu spôsobiť rezné poranenie. Pri manipulácii s dielmi počas montáže buďte opatrní. Dôrazne sa odporúča, aby ste si ruky chránili pracovnými rukavicami.

3. Príprava:

- Budete potrebovať LPG fľašu s plynom a správne regulátory plynu pre prevádzku tohto plynového grilu. Regulátory by mali byť v súlade s normou EN12864 v súlade súčasnou verziou a národnou normou.
- Po zakúpení plynovej fľaše bude gril pripravený na použitie.
- Bezpečnostné opatrenia, ktoré treba dodržať pri výmene plynovej nádoby sa musia vykonať mimo akéhokoľvek zdroja ohňa a tepla. Umiestnite plynovú nádobu na ľavú alebo vnútornú stranu vášho BBQ grilu a majte na pamäti, že fľaša sa musí uchovávať mimo dosahu tepla a na bezpečnom mieste.
- Keď je plynový gril pripravený na použitie, vložte regulátor do ventilu plynovej fľaše a pevne ho dotiahnite.



Varovanie:
Nebezpečenstvo požiaru

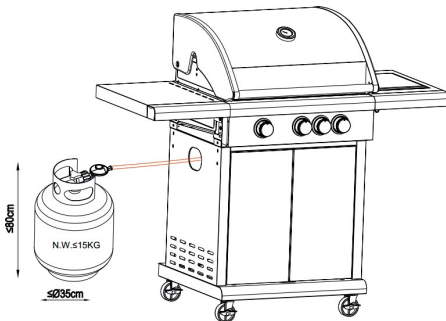
Pred zapálením plynového grilu sa musíte riadiť pokynmi na zapalovanie a výstražnými / bezpečnostnými pokynmi. Pred každým použitím skontrolujte hadicu, hľadajte praskliny, rezy alebo akéhokoľvek odreniny. Ak sa zistí, že hadica je chybná, nepoužívajte plynový gril. Pri výmene plynovej fľaše sa uistite, že nie ste v blízkosti ohňa, horiacich cigariet, atď. a že v okolí nie sú žiadne zdroje vznietenia. Uistite sa, že v grile nehorí oheň.

- Vyberte si flexibilnú hadicu, ktorej tepelná odolnosť je vyššia ako 80.
- Flexibilná hadička by sa mala meniť každé 2 roky; Ak to vnútroštátne podmienky vyžadujú, je potrebné vymeniť pružnú hadicu častejšie.

Ako vymeniť nádobu

Poznámka: Vypnite prívod na fľaši (nie je potrebný žiadny kľúč).

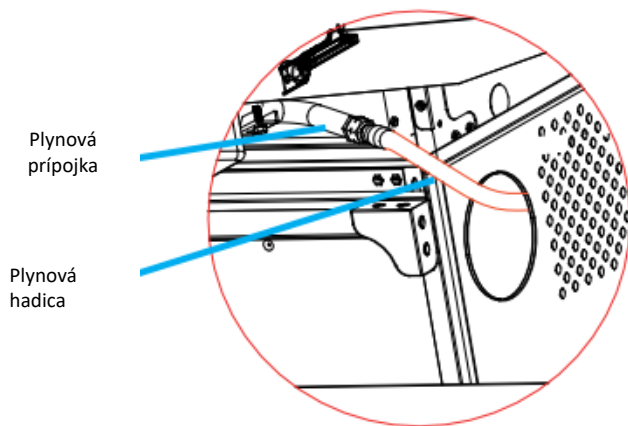
Ak je plynová fľaša umiestnená mimo grilu, výška plynovej fľaše je nižšia ako 80 cm a šírka je do 35 cm, čistá hmotnosť plynovej fľaše by nemala byť vyššia ako 11 kg.



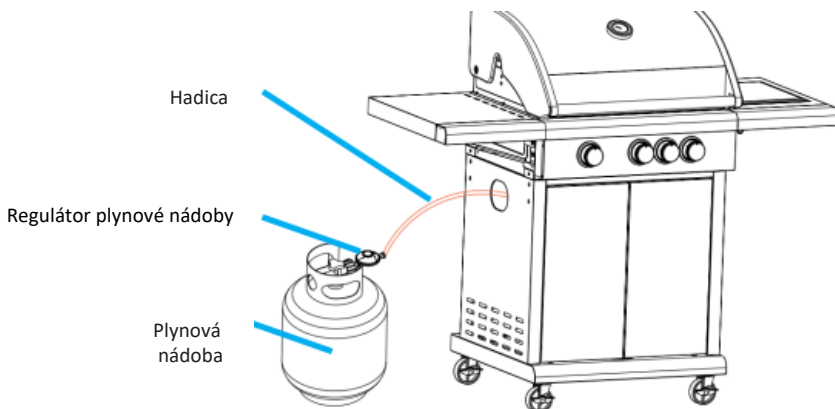
Ako pripojiť plynovú fľašu

1. Otočte oranžovou čiapočkou tak, aby šípka ukazovala na medzeru v kryte.
2. Odstráňte oranžový bezpečnostný uzáver vytiahnutím. Nepoužívajte žiadne nástroje. Nechajte čiapočku visieť na šnúrke.
3. Skontrolujte, či je čierna tesniaca podložka umiestnená vo vnútri ventilu. Pripojte regulátor k ventilu.
4. Otočte kohútik na plynovej fľaši v smere hodinových ručičiek - potom zapnite plynový gril podľa návodu.

Ilustrácie pre pripojenie grilu a hadice



Obrázok pre pripojenie plynovej nádoby, regulátora a hadice



Varovanie:
Nebezpečenstvo popálenia.

Po pripojení vždy skontrolujte tesnosť plynového potrubia na spojoch s mydlovou vodou.

Ako odpojiť plynovú fľašu

1. Pri výmene plynovej nádrže vždy vypnite prívod plynu a následne môžete nádrž odpojiť. Počkajte, kým zhasne horák. Ak používate dve nádrže na plyn, stačí ak vypnete prepínací ventil na prázdnej nádrži.
2. Dajte oranžový bezpečnostný uzáver späť na plynovú nádobu.



Varovanie:
Nebezpečenstvo obarenia

Čierna oblasť rukoväte (pozri obrázok vyššie) sa pri používaní plynového grilu zahreje, buďte opatrní! Nedotýkajte sa vyznačených povrchov.

POUŽITIE

Tipy na úsporu energie

- Znížte dobu otvorenia veka.
- Po ukončení varenia vypnite gril.
- Predhrejete plynový gril na 10 až 15 minút. (Okrem prvého použitia)
- Nepredhrievajte zariadenie dlhšie než je odporúčané.
- Nepoužívajte vyššie nastavenia ako je požadované.
- Hadicu a regulátor pripojte k plynovej nádobe na ľavej strane plynového grilu. Majte na pamäti, že nádoba na plyn musí byť udržiavaná mimo dosahu tepla a v bezpečnej polohe. Dĺžka flexibilnej hadice nesmie presiahnuť 1,5 m.

Pred uvedením do prevádzky

- Gril musí byť pred použitím namontovaný na bezpečnom a pevnom podklade.
- Pred prvým varením sa gril musí zahriať aspoň na 30 minút.
- Nevarte skôr, ako bude mať uhlie a drevo povlak popola.
- Na zapalovanie ohňa nepoužívajte benzín alebo alkohol. Používajte iba zapalovače spĺňajúce normy EN 1860-3.

Inštrukcie k zapalovaniu



Varovanie:
Nebezpečenstvo popálenia.

Horné veko musí byť pri zapalovaní horáka vždy otvorené.
Pri zapalovaní nesmiete stáť s tvárou priamo nad plynovým grilom.

Váš plynový gril má nasledujúci spôsob zapálenia.

Hlavný regulátor plynu (Hlavný horák alebo hlavný horák s bočným horákom)

Všetky ovládacie prvky otočte do polohy „OFF“. Vypnite prívod plynu na plynovej nádobe a na regulátore. Ak chcete vytvoriť iskru, musíte stlačiť gombík regulácie plynu (A) a držať ho v tejto polohe po dobu 3-5 sekúnd, aby sa umožnil prietok plynu a potom otočiť proti smeru hodinových ručičiek na „HI“ (B). Následne môžete zapáliť horák (C). Budete počuť „pukanie“ zo zapalovača a uvidíte oranžový plameň, ktorý bude vychádzať z horáka na ľavej strane horáka (D).

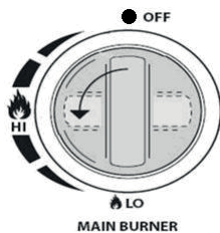
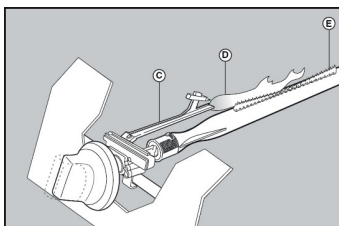
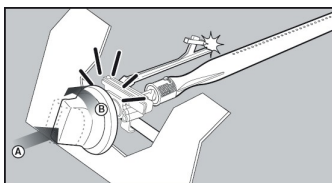
Držte gombík regulácie plynu na dve sekundy po „puknutí“, čo umožní, aby plyn úplne prúdil po trubici horáka (E) a aby sa zaistilo zapálenie.

Keď je horák zapálený, príslušné horáky sa zapália, keď sa ich ovládače otočia do polohy „HI“.

Pri nastavení „HI“ by mal byť plameň horáka približne 12-20 mm dlhý s minimálnym oranžovým plameňom. Otočte gombík ovládania plynu úplne proti smeru hodinových ručičiek pre nastavenie minimálneho plameňa.

Ak máte problémy so zapalovaním plynového grilu podľa vyššie uvedených krokov, obráťte sa na predajcu.

Ak nie je možné použiť automatické zapalovanie, vyberte prosím iný horák a otočte ovládací ventil proti smeru hodinových ručičiek o 90° a pomocou zapalovača zapáľte oheň na horáku. Vymeňte gril a rozptyľovač tepla (varná doska), pri tejto práci používajte teplu vzdorné rukavice.



MAIN BURNER



Varovanie:
Nebezpečenstvo vypustenia plynu.

Ak sa horák nezapáli, prepnite ovládací gombík do polohy OFF a počkajte 2 minúty, aby sa mohol odpariť uniknutý plyn.

ČISTENIE A STAROSTLIVOSŤ

Čistenie

- Odporúča sa, aby ste skontrolovali gril každých 90 dní a je absolútne nevyhnutné vykonať údržbu aspoň raz ročne. Tým sa predlží životnosť vášho plynového grilu.
- Váš plynový gril sa ľahko čistí s minimálnym úsilím, stačí nasledovať tieto užitočné rady pre pohodlie pri čistení:
- Predhrejte plynový gril na 15 až 20 minút. Pred pokračovaním sa uistite, že zariadenie je studené.
- Rošty by sa mali pravidelne čistiť namáčaním a umývaním vo vode s trochou saponátu.
- Vnútorne povrchy grilu by sa mali tiež umyť teplou vodou so saponátom. Na odstránenie tvrdých škvŕn použite drôtenú kefu, oceľovú vatú alebo drsnú špongiu.
- Pravidelne kontrolujte horák, či sa v ňom neusadí hmyz, čo môže upchať plynový systém. Dbajte na to, aby sa Venturiho trubice na horáku čistili veľmi opatrne, aby sa zabránilo prekážkam. Na čistenie oblasti Venturiho trubice odporúčame použitie čistič rúrok.
- Akékoľvek úpravy tohto zariadenia môžu byť nebezpečné a nie sú povolené.

Uskaldnenie

- Vaša plynová fľaša sa musí skladovať vonku na dobre vetranom mieste a ak sa nepoužíva, musí sa odpojiť od plynového grilu. Pred pokusom o odpojenie plynovej fľaše od plynového grilu sa uistite, že ste vonku a mimo zdrojov ohňa.
- Ak nepoužívate plynový gril po dlhšiu dobu, pred použitím sa uistite, či nenastal únik plynu a či v rúrkach nie sú žiadne prekážky. Dodržujte tiež pokyny na čistenie, aby ste zabezpečili, že plynový gril je bezpečný na používanie.
- Ak je plynový gril uskladnený vonku, uistite sa, že všetky oblasti pod predným panelom sú bez prekážok (hmyz atď.). Táto oblasť musí byť udržiavaná voľná, pretože by to mohlo ovplyvniť prúdenie spaľovacieho alebo vetracieho vzduchu.

RIEŠENIE PROBLÉMOV

Problém	Možná príčina	Riešenie
Plyn uniká z prasknutej / rozrezanej / spálenej hadice.	Poškodená hadica.	Vypnite prívod plynu na nádrži, ak sa matice na hadici poškodia alebo prasknú, vymeňte hadicu. Pozri časť: test elektródy, nádrže a regulátor pripojenia k plynovej nádrži.
Plyn unikajúci z nádrže.	Mechanické zlyhanie v dôsledku dlhého nepoužívania alebo nesprávneho zaobchádzania	Vypnite ventil na nádrži.
Plyn unikajúci z ventilu nádrže na plyn.	Ventil nádrže bol poškodený nesprávnym použitím alebo mechanickým poškodením.	Vypnite ventil na nádrži. Vymeňte nádrž na plyn u dodávateľa plynu.
Plyn uniká medzi nádržou na plyn a pripojením regulátora.	Nesprávna montáž, pripojenie nie je tesné, porucha gumového tesnenia.	Vypnite ventil nádrže na plyn, odstráňte regulátor z valca a vizuálne skontrolujte gumové tesnenie, či nie je poškodené.
Oheň prechádza cez ovládací panel.	Oheň v časti horáka v dôsledku čiastočného zablokovania.	Vypnite ovládacie gombíky a ventil na nádrži. Po vyhasnutí a ak je gril studený, odstráňte horák a skontrolujte čo bráni v prietoku plynu. Následne odstráňte prekážku.
Nad varnou plochou sa môže vznietiť tuk.	Príliš veľa nahromadenia tuku v oblasti horáka.	Vypnite ventil na nádrži. Veko nechajte otvorené, aby plamene mohli vyhasnúť. Po ochladení odstráňte čistočky potravín a prebytočný tuk z priestoru ohniska, panvice / misky a iných povrchov.

<p>Horák sa nezapáli pomocou zapaľovača.</p> <p>(Problém s plynom)</p>	1. Poušate sa zapáliť nesprávny horák	1. Pozrite si pokyny na ovládacom paneli a v časti Používanie a údržba.
	2. Horák nie je spojený s regulačným ventilom.	2. Uistite sa, že ventil je umiestnený správne.
	3. Prekážky v horáku.	3. Uistite sa, že rúrky horákov nie sú upchaté pavučinami alebo inými predmetmi, pozrite si časť čistenie a údržba.
	4. Žiadny prietok plynu.	4. Uistite sa, že nádrž na plyn nie je prázdna. Ak nádrž na LP nie je prázdna, pozrite si „náhly pokles prietoku plynu“.
	5. Zablokovanie parou v spojovacej matici na nádrži.	5. Vypnite všetky ovládacie gombíky a odpojte spojovaciu maticu z nádrže na plyn. Znova pripojte a skúste znova.
	6. Spojovacia matica ad plynová nádrž nie je úplne pripojená.	6. Maticu otočte približne o polovicu až tri štvrtiny.

Horák sa nezapáli pomocou zapaľovača. (Problémy s elektrikou)	1. Elektróda vyhorela alebo sa zlomila;	1. Vymeňte elektródu.
	2. Špička elektródy nie je v správnej polohe.	2. Hrot elektródy by mal smerovať k otvoru v horáku. Vzdialenosť by mala byť 0,3 až 0,6 cm. v prípade potreby vzdialenosť upravte.
	3. Drôt a / alebo elektróda sú pokryté zvyškami varenia.	3. Vyčistite drôt a elektródu trením pomocou handričky navlhčenej v alkohole.
	4. Káble sú voľné alebo odpojené.	4. Pripojte káble alebo vymeňte zostavu elektródy / drôtu.
	5. Medzi zapaľovačom a elektródou sú skraty (iskry).	5. Vymeňte kábel zapaľovača.
	6. Stlačte gombíky pre spustenie zapaľovača.	6. Vymeňte zapaľovač.
	7. Izolácia vodiča môže byť porušená.	7. Skontrolujte izoláciu vodiča a správne pripojenie. Ak je izolácia poškodená, vymeňte vodiče.
Horák sa nezapáli.	1. Pozri „problémy s plynom“; 2. Nesprávny spôsob zapaľovania.	Pozri „olvádanie plynu“ v časti starostlivosť a údržba.
Plameň náhle vyhasne.	1. Nahromadený tuk.	. Vyčistite horáky a ich okolie.
	2. Nadmerný tuk v mäse.	2. Pred grilovaním odrežte tuk z mäsa.
	3. Vysoká teplota varenia.	3. Znížte teplotu varenia.

Plamene boli sfúknuť.	Silný vietor.	Otočte prednú časť grilu smerom k vetru alebo pridajte na výške plameňa.
	Nízky obsah plynu v nádrži.	Doplňte nádrž na plyn.
	Vysoký prietok plynu - Prietokový ventil sa aktivoval.	Pozri „náhly pokles prietoku plynu“ vyššie.
Pretrvávajúci horiaci tuk.	Tuk zachytený nahromadením zvyškov okolo horáka.	Otočte gombíky do polohy OFF. Vypnite pívod plynu na nádrži. Veko nechajte v otvorenej polohe a nechajte oheň vyhoriť. Po vychladnutí grilu odstráňte a vyčistite všetky časti.
Plameň bliká.	Horák a rúrky horáka sú zablokované	Otočte gombíky do polohy OFF a vyčistite horák a potrubia. Pozri návod na čistenie horáka.
Vzplanutie.	1. Nahromadený tuk.	1. Vyčistite horáky a ich okolie.
	2. Nadmerný tuk v mäse.	2. Pred grilovaním odrežte tuk z mäsa.
	3. Vysoká teplota varenia.	3. Upravte (alebo nastavte nižšiu) teplotu
Nie je možné naplniť nádrž na plyn.	Niektorí predajcovia majú staršie plniace trysky s opotrebovanými závitmi.	Otáčajte opotrebované závitky, ktoré nemajú dostatok priestoru na zachytenie aby sa armatúra mohla zachytiť. Vyskúšajte iného predajcu plynu.
Jeden horák z horákov nehorí.	Nahromadený tuk v potrubí a na okraji horáka.	Vyčistite pomocou drôtovej kefy.

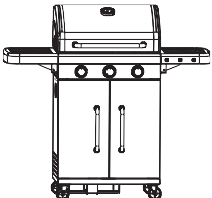
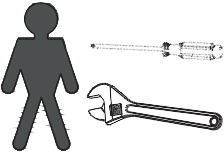
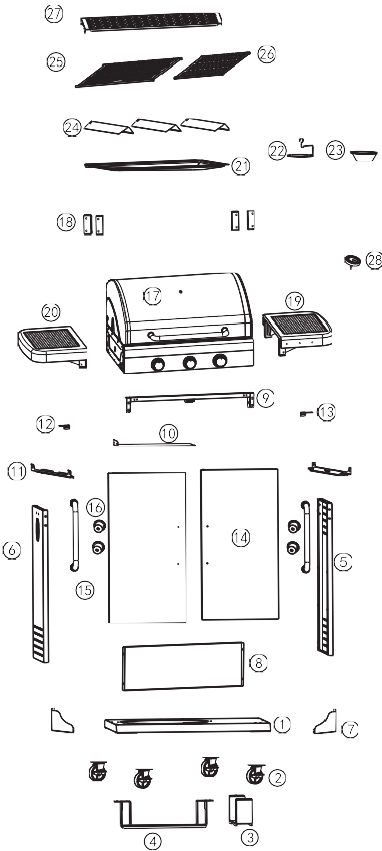
Vyhlásenie o zhode

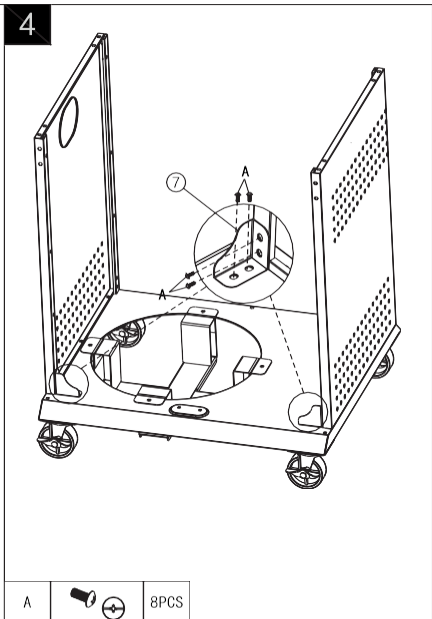
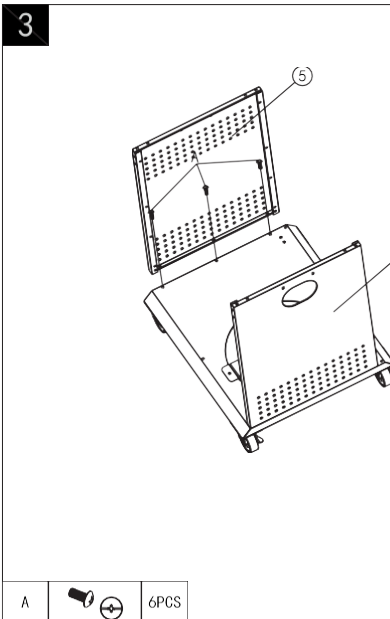
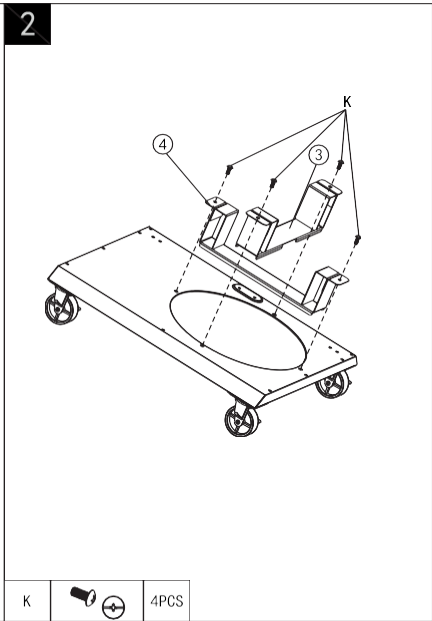
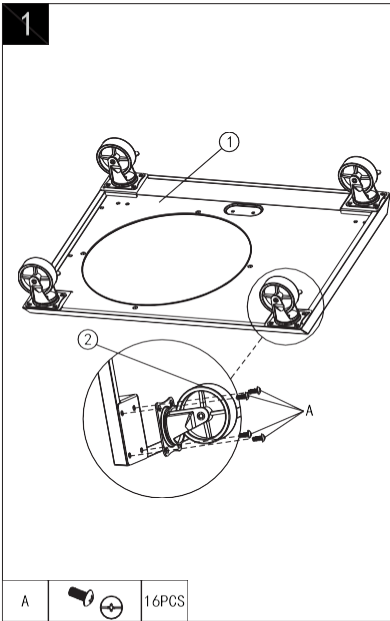


Výrobca: Chal-Tec GmbH, Wallstraße 16, 10179 Berlín.
Nemecko

Tento produkt je v súlade s nasledujúcimi európskymi normami:

Nariadenie 2009/ 142/ES (zariadenia spaľujúce plynné palivá)



																																											
	<table border="1"> <tr> <td>① *1</td> <td>② *4</td> <td>③ *1</td> </tr> <tr> <td>④ *1</td> <td>⑤ *1</td> <td>⑥ *1</td> </tr> <tr> <td>⑦ *2</td> <td>⑧ *1</td> <td>⑨ *1</td> </tr> <tr> <td>⑩ *1</td> <td>⑪ *2</td> <td>⑫ *1</td> </tr> <tr> <td>⑬ *1</td> <td>⑭ *2</td> <td>⑮ *2</td> </tr> <tr> <td>⑯ *4</td> <td>⑰ *1</td> <td>⑱ *4</td> </tr> <tr> <td>⑲ *1</td> <td>⑳ *1</td> <td>㉑ *1</td> </tr> <tr> <td>㉒ *1</td> <td>㉓ *1</td> <td>㉔ *3</td> </tr> <tr> <td>㉕ *1</td> <td>㉖ *1</td> <td>㉗ *1</td> </tr> <tr> <td>㉘ *1</td> <td></td> <td></td> </tr> <tr> <td>A M5-10*45</td> <td>B M4-8*2</td> <td>C M5-12*10</td> </tr> <tr> <td>D M6-12*3</td> <td>E *1</td> <td>F *4</td> </tr> <tr> <td>G Ø28*Ø10*H</td> <td>H M6-16*8</td> <td>I M6-20*8</td> </tr> <tr> <td>J M5-16*8</td> <td>K M6-15*8</td> <td>L M4-8*4</td> </tr> </table>	① *1	② *4	③ *1	④ *1	⑤ *1	⑥ *1	⑦ *2	⑧ *1	⑨ *1	⑩ *1	⑪ *2	⑫ *1	⑬ *1	⑭ *2	⑮ *2	⑯ *4	⑰ *1	⑱ *4	⑲ *1	⑳ *1	㉑ *1	㉒ *1	㉓ *1	㉔ *3	㉕ *1	㉖ *1	㉗ *1	㉘ *1			A M5-10*45	B M4-8*2	C M5-12*10	D M6-12*3	E *1	F *4	G Ø28*Ø10*H	H M6-16*8	I M6-20*8	J M5-16*8	K M6-15*8	L M4-8*4
① *1	② *4	③ *1																																									
④ *1	⑤ *1	⑥ *1																																									
⑦ *2	⑧ *1	⑨ *1																																									
⑩ *1	⑪ *2	⑫ *1																																									
⑬ *1	⑭ *2	⑮ *2																																									
⑯ *4	⑰ *1	⑱ *4																																									
⑲ *1	⑳ *1	㉑ *1																																									
㉒ *1	㉓ *1	㉔ *3																																									
㉕ *1	㉖ *1	㉗ *1																																									
㉘ *1																																											
A M5-10*45	B M4-8*2	C M5-12*10																																									
D M6-12*3	E *1	F *4																																									
G Ø28*Ø10*H	H M6-16*8	I M6-20*8																																									
J M5-16*8	K M6-15*8	L M4-8*4																																									



5

A		4PCS
---	---	------


6

B		2PCS
E		1PC

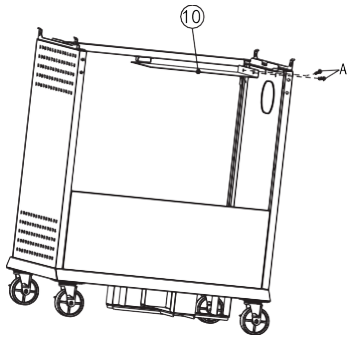
7

A		2PCS
C		6PCS

8

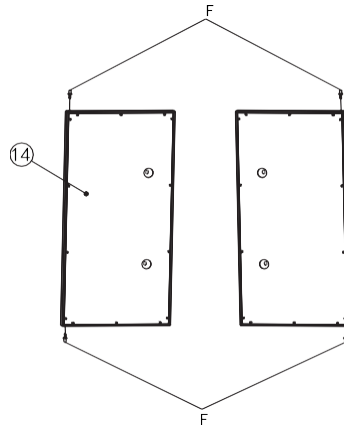
C		4PCS
---	---	------

9



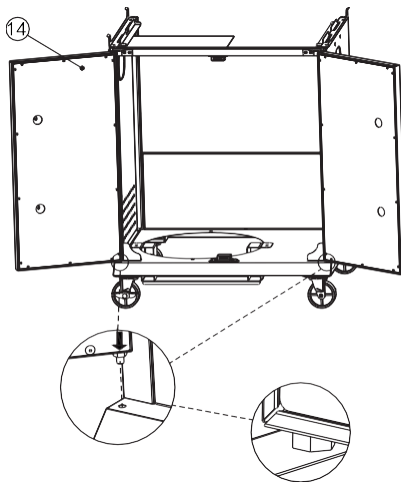
A		2PCS
---	--	------

10

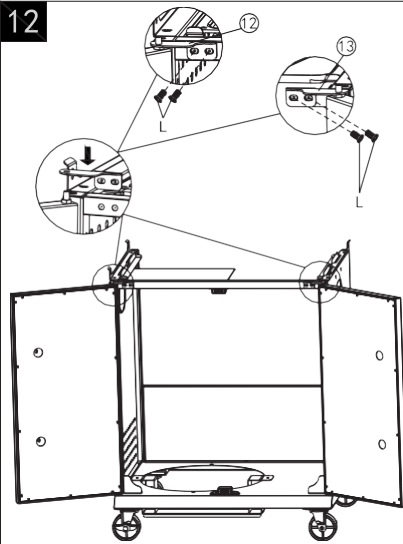


F		4PCS
---	--	------

11



12



L		4PCS
---	--	------

13

15 16

K		4PCS
---	--	------

14

17 A

A		4PCS
---	--	------

15

18

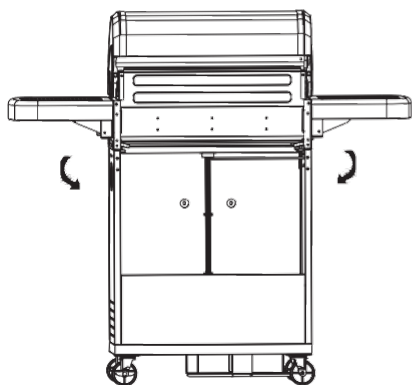
J		8PCS
---	--	------

16

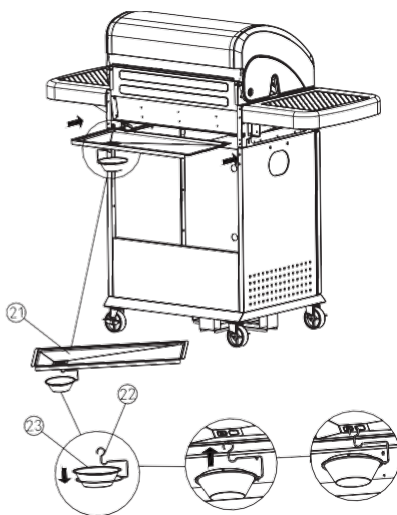
19 20 H

H		8PCS
I		8PCS

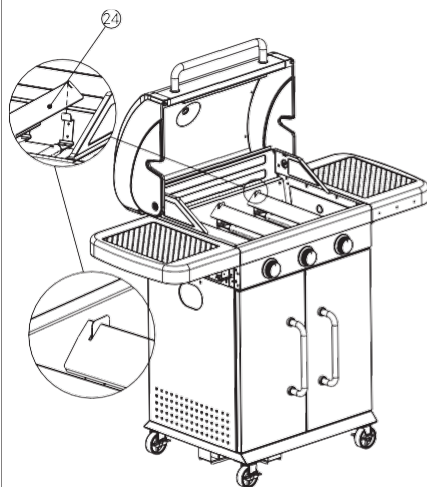
17



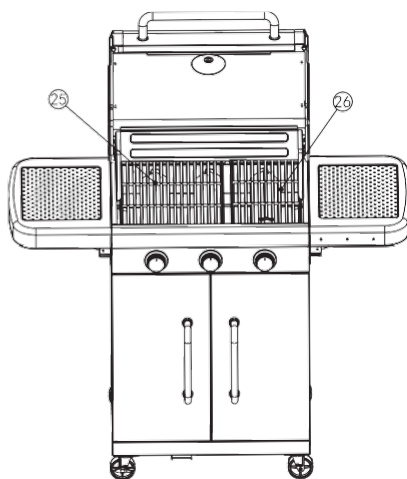
18



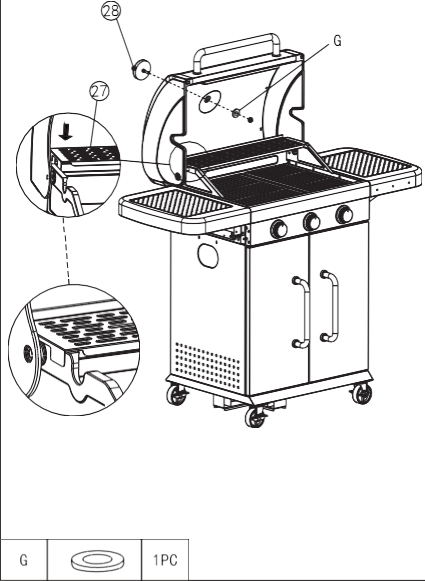
19



20

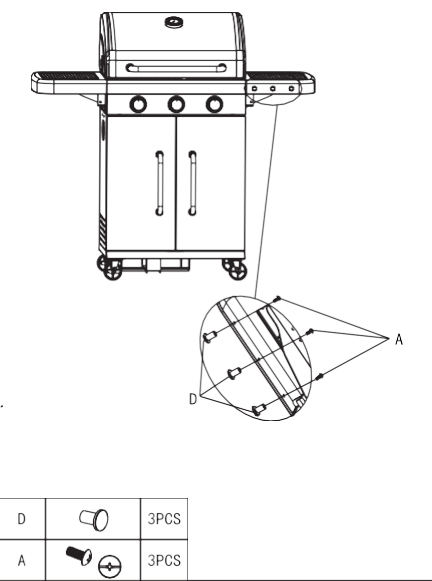


21



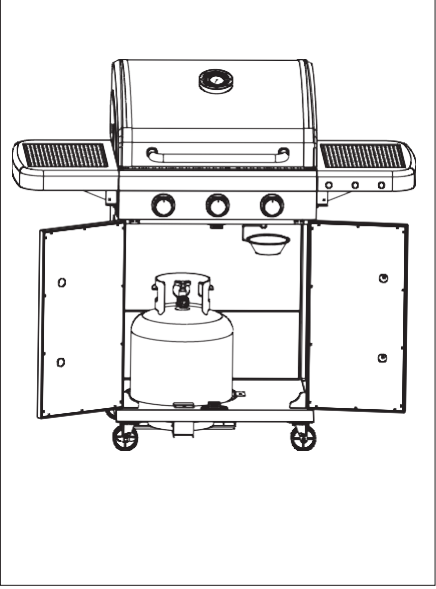
G		1PC
---	--	-----

22



D		3PCS
A		3PCS

23



KLARSTEIN NIETSRK

SRSRK KLARSTEIN NIE

KLARSTEIN NIETSRK

SRSRK KLARSTEIN NIE

KLARSTEIN NIETSRK

SRSRK KLARSTEIN NIE

KLARSTEIN NIETSRK