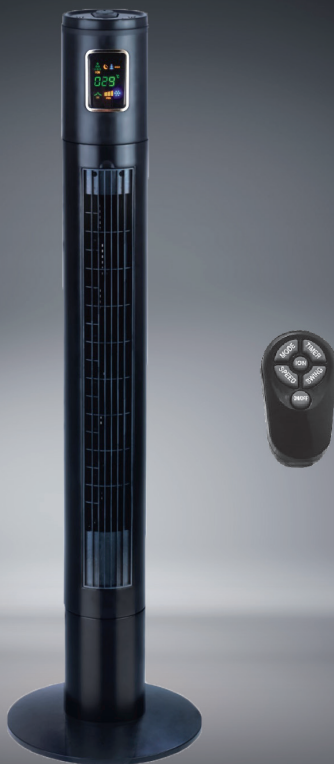


# ONECONCEPT

## Vežový ventilátor



10029428

## Vážení zákazník,

Gratulujeme Vám k zakúpeniu KLARSTEIN produktu. Prosím, pozorne si prečítajte návod a pri inštalácii a používaní dbajte na nasledujúce pokyny, aby ste predišli možným technickým poruchám. Akékoľvek poruchy spôsobené nerešpektovaním pokynov alebo nevhodným zaobchádzaním sa nebudú vzťahovať na záručné podmienky.

## OBSAH

Špecifikácia	2
Bezpečnostné pokyny	3
Prehľad zariadenia	4
Montáž	4
Prevádzka	5
Čistenie a údržba	6
Pokyny k likvidácii	7
Vyhlásenie o zhode	7

## Technické údaje

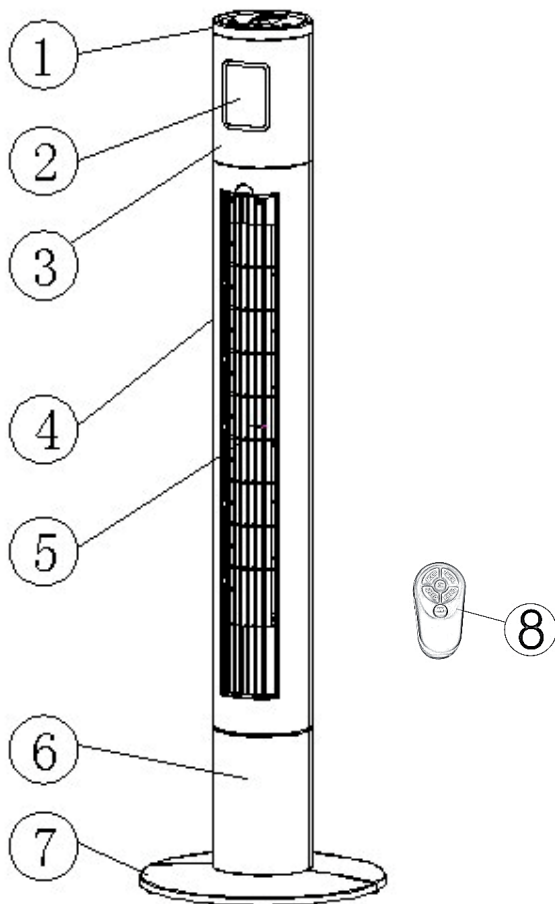
Číslo položky	10029428
Napájanie	220 V~ 50 Hz
Príkonnosť	45 W
Hmotnosť (netto)	4,2 kg
Oscilácia	90 stupňov

## BEZPEČNOSTNÉ POKYNY

- Zariadenie používajte iba na stanovený účel. Prístroj slúži na ventiláciu interiérov.
- Pred použitím prístroja skontrolujte odporúčané napätie uvedené na identifikačnom štítku nalepenom na prístroj. Toto zariadenie je vhodné pre elektrické napätie s 220 V / 50 Hz. Uistite sa, že napájacia zástrčka pasuje do Vašej elektrickej zásuvky. Uistite sa, že miestnosť, kde je ventilátor prevádzkovaný, má detektor dymu.
- Ventilátor nezapájajte pomocou predlžovacieho káblu. Takéto zapojenie môže spôsobiť úraz elektrickým prúdom alebo požiar.
- V prípade, že je ventilátor v prevádzke, nestrkajte prsty ani iné predmety do zadných ventilačných otvorov.
- Tento prístroj nie je hračka. Dbajte na to, aby sa s prístrojom nehrali deti.
- Vlasy, záclony, obrusy a oblečenie udržiavajte v bezpečnej vzdialenosti od ventilátora, ak je v prevádzke. Mohli by byť nasaté do ventilačných otvorov a prístroj poškodiť.
- V prípade, že je napájací kábel alebo zástrčka poškodená, ventilátor signalizuje poruchu, spadol alebo bol akokoľvek inak poškodený, ventilátor nepoužívajte. Sieťový kábel pravidelne kontrolujte, či nie je poškodený. V prípade, že je poškodený, nechajte ho nahradiť výrobcom alebo podobne kvalifikovanou osobou.
- Prístroj nepoužívajte v exteriéry, v obchodnom, priemyselnom alebo poľnohospodárskom území. Prístroj je určený na použitie v domácnosti.
- Prístroj nepoužívate vo vlhkom prostredí, napr. v kúpeľni.
- Prístroj nestavajte vedľa okna alebo na miesto, kde by mohol byť vystavený dažďu alebo vlhkosti. Mohlo by dôjsť k poškodeniu prístroja alebo k úrazu elektrickým prúdom.
- Napájací kábel neprikrývate kobercom, rohožkou alebo inými krytinami. Kábel položte tak, aby oň nebolo možné zakopnúť.
- Po použití odpojte napájací kábel. Uistite sa, že je zariadenie vypnuté.
- Prístroj nepokladajte do blízkosti horľavých kvapalín ako sú napríklad benzín alebo farby, alebo do blízkosti výbušných chemikálií.
- Prístroj sa nepokúšajte opravovať alebo rozoberať. Rozobratie prístroja alebo iný neautorizovaný zásah vedie k strate záruky a môže spôsobiť fyzickú ujmu či poškodenie majetku.
- Iné diaľkové ovládače môžu interferovať s ventilátorom a naopak. Ak k tomu dôjde, zapnite ventilátor na inom mieste.
- Ventilátor postavte mimo dosahu detí.

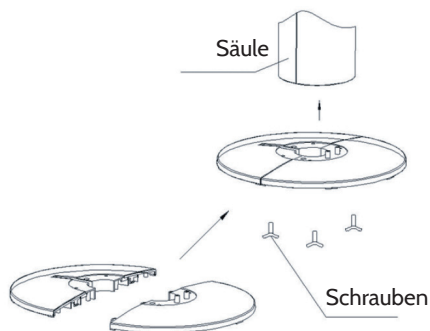
## PREHĽAD ZARIADENIA

- 1 Ovládací panel
- 2 displej
- 3 Predný kryt
- 4 Zadný kryt
- 5 Ochranná mriežka
- 6 Stípec
- 7 Podstavec
- 8 Diaľkové ovládanie



# MONTÁŽ

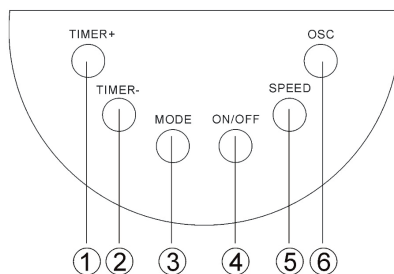
1. Všetky časti prístroja vyberte z obalu.
2. Prevedte napájací kábel cez stred oboch častí podstavca.
3. Spojte obe časti podstavca tým, že ich zaháčknete jeden do druhého.
4. Namontujte na podstavec telo ventilátora. Uistite sa, že ventilátor je správne upevnený k podstavcu.
5. Podstavec priskrutkujte k telu ventilátora (skrutky sú súčasťou zásielky).
6. Sieťový kábel prevedte cez kanálik na podstavci.
7. Ventilátor postavte na zem. Prístroj je pripravený na použitie.



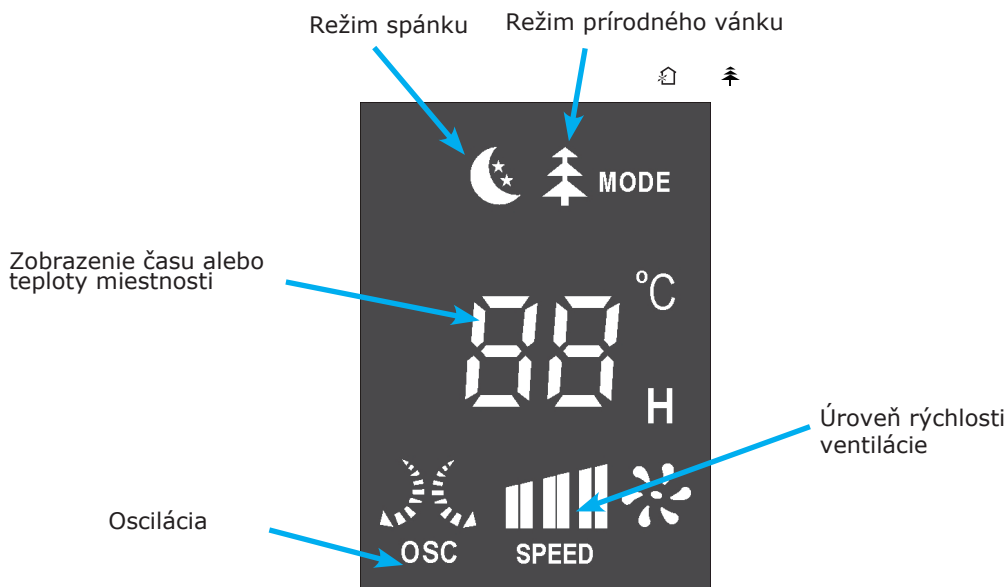
# PREVÁDZKA

## Prevádzka pomocou tlačidiel na ovládacom panely

1	Aktivácia časovača. Po každom stlačení sa čas zvýši o jednu hodinu.
2	Deaktivácia časovača.
3	výber z troch režimov (režim spánku, prírodný režim, normálny režim). Zvolený režim sa zobrazí na displeji.
4	zapnutie / vypnutie ventilátora
5	výber z troch úrovní rýchlosti ventilácie (nízka, stredná, vysoká). Na displeji sa zobrazí zvolená úroveň.
6	Zapnutie oscilácie.



## Displej



## Prevádzka pomocou tlačidiel na diaľkovom ovládači:

### Poznámky k diaľkovému ovládaču

- Diaľkový ovládač nasmerujte na infračervený prijímač na prístroji.
- Líniu medzi ovládačom a prijímačom na prístroji ničím neblokujte.
- Diaľkový ovládač nesmie byť používaný v miestnosti, kde sú v prevádzke ťažké stroje.
- S diaľkovým ovládačom zaobchádzajte opatrne. Nedopustite, aby spadlo na zem alebo aby naň spadol tvrdý predmet.

### Poznámky k batériám

- Ak diaľkový ovládač nepoužívate dlhší čas, batérie vyberte.
- Diaľkový ovládač používa tri batérie typu AAA (LR03). Tie by mali byť nové a v prípade ich opotrebovania musia byť všetky tri vymenené súčasne.
- Kontakty pred vložením batérie do ovládača vyčistite.
- Pri vkladaní dávajte pozor na správnu polaritu bateriek. Plus a mínus batérií musí zodpovedať plusu a mínusu zobrazenom na priestore pre batérie.

# CISTENIE A ÚDRŽBA



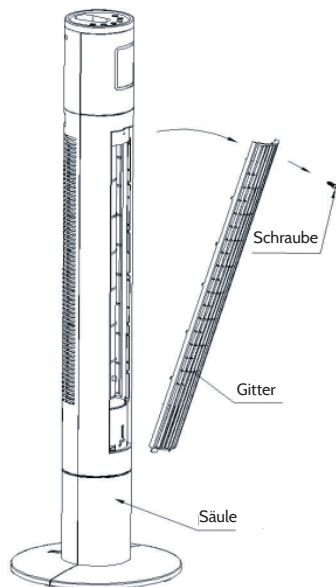
Nebezpečenstvo: Hrozí nebezpečenstvo úrazu elektrickým prúdom. V žiadnom prípade nedovoľte, aby sa do prístroja dostala voda.

## Čistenie

1. Pred čistením odpojte zástrčku zo siete.
2. Povysávajte prach z predných a zadných ventilačných otvorov, alebo použite prachovku.
3. Povrch ventilátora utrite vlhkou handrou (vyžmýkanou) a pred opätovným uvedením zariadenia do prevádzky dôkladne vysušte mäkkou, suchou handričkou.
4. Pri čistení prístroja nepoužívajte žiadne agresívne čistiace prostriedky alebo materiály. Mohlo by dôjsť k poškodeniu prístroja.
5. Odstráňte ochrannú mriežku (viď obrázok) a ventilátor opatrne utrite.

## Uskladnenie

- Pred uskladnením ventilátor opatrne vyčistite tak, ako je opísané vyššie.
- Zariadenie vložte do originálneho obalu alebo prikryte plachtou, aby naň nepadala prach.
- Skladujte v suchu
- Napájací kábel nikdy nenechávajte počas skladovania zapojený.
- Napájací kábel neomotávate natesno okolo spotrebiča ani naň prístroj nestavajte. Mohlo by dôjsť k jeho poškodeniu.



## POKYNY K LIKVIDÁCII



V prípade, že sa na produkte nachádza tento symbol (a prečiarknutý kontajner s kolieskami), produkt podlieha pravidlám európskej smernice 2002/96/ES. S produktami takto označenými sa nesmie zaobchádzať ako s domovým odpadom. Informujte sa o pravidlách zbere triedeného odpadu elektrických alebo elektronických zariadení. Správna likvidácia takýchto výrobkov zabráni možnému negatívnemu dopadu na životné prostredie a ľudské zdravie.

Produkt obsahuje batérie, ktoré podliehajú európskej smernici 2006/66/ES a nesmú byť považované za domový odpad. Prosím, informujte sa o správnom spôsobe likvidácie batérií. Vďaka správnej likvidácii pomôžete zabrániť negatívnemu dopadu na životné prostredie a zdravie spoluobčanov.

## VYHLASENIE O ZHODE



Výrobca: Chal-Tec GmbH, Wallstraße 16, 10179 Berlín, Nemecko

Tento výrobok je v súlade s nasledujúcimi smernicami:

2004/108/EG (EMV)  
2006/95/EG (LVD)  
2011/65/EU (RoHS)  
2012/206/EU (EVPG)