

KLARSTEIN NIETSRV
TEIN NIETSRV KLAR
KLARSTEIN NIETSRV
TEIN NIETSRV KLAR
KLARSTEIN NIETSRV
TEIN NIETSRV KLAR
KLARSTEIN NIETSRV

KLARSTEIN

Kuchynský robot

10006254 10006255 10008235 10008236 10008237 10031674 10031675

Vážený zákazník,

Gratulujeme Vám k zakúpeniu tohto produktu. Prosím, dôkladne si prečítajte manuál a dbajte na nasledovné pokyny, aby sa zabránilo škodám na zariadení. Akékoľvek zlyhanie spôsobené ignorovaním uvedených inštrukcií a upozornení uvedených v návode na použitie sa nevzťahuje na našu záruku a akúkoľvek zodpovednosť.

OBSAH

Technické údaje 1
 Vyhlásenie o zhode 1
 Bezpečnostné pokyny 2
 Pokyny k likvidácii
 Opis produktu 3
 Použitie a obsluha 4
 Starostlivosť a čistenie 6

TECHNICKÉ ÚDAJE

Kód produktu	10006254, 10006255, 10008235 10008236, 10008237, 10031674 10031675
Napájanie	220-240 V ~ 50-60 Hz
Objem misy	5 L
Objem nádoby mixéra	1,5 L

VYHLÁSENIE O ZHODE



Výrobca:
 Chal-Tec GmbH, Wallstraße 16, 10179 Berlín, Nemecko.

Tento produkt je v súlade s nasledujúcimi európskymi normami:

2014/30/EU (EMC)
 2014/35/EU (LVD)
 2011/65/EU (RoHS)

BEZPEČNOSTNÉ POKYNY

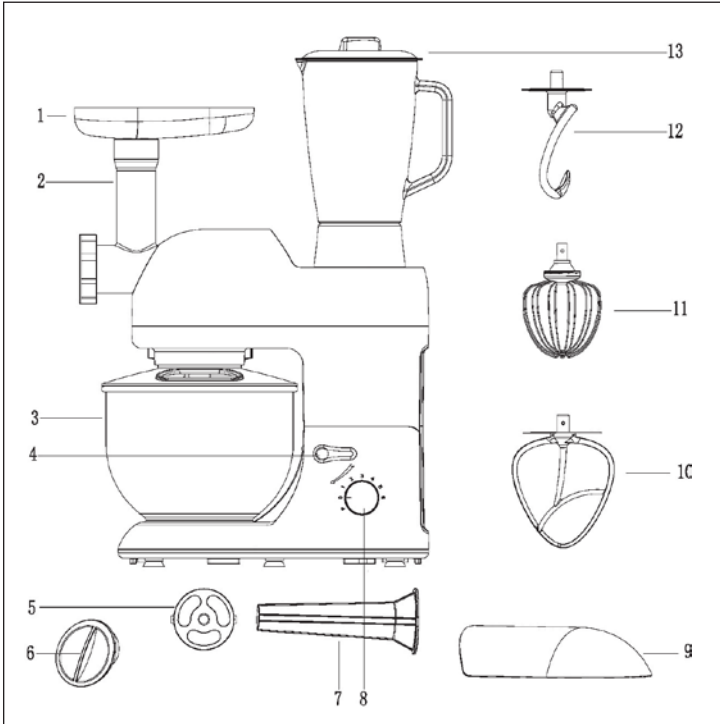
- Uistite sa, že napätie zobrazené na zariadení zodpovedá vášmu zdroju napájania.
- Prístroj musí byť pred pripojením k napájaciemu zdroju vždy vypnutý.
- Nepoužívajte toto zariadenie v blízkosti vody, aby nedošlo k úrazu elektrickým prúdom.
- Ak je napájací kábel poškodený, musí byť vymenený výrobcom, alebo autorizovaným servisom.
- Kábel neohýbajte. Prístroj neumiestňujte príliš blízko okraja stola, pretože by mohol spadnúť.
- Nevystavujte prístroj otvorenému plameňu.
- Položte zariadenie na plochý povrch.
- Zariadenie nesmú obsluhovať deti.
- Pravidelne kontrolujte stav napájacieho kábla.
- Zariadenie nepoužívajte vonku.
- Spotrebič nepoužívajte, ak je prázdny.
- Pri používaní sa prstami nedotýkajte pohyblivých častí.
- Používajte len originálne príslušenstvo.
- Ak zariadenie nepoužívate, odpojte napájací kábel zo zásuvky.
- Nikdy neopravujte zariadenie sami.
- Nože/lopatky sú veľmi ostré. Buďte opatrní pri čistení sklenenej nádoby.
- Nepoužívajte súčasne viaceré funkcie zariadenia.

POKYNY K LIKVIDÁCII

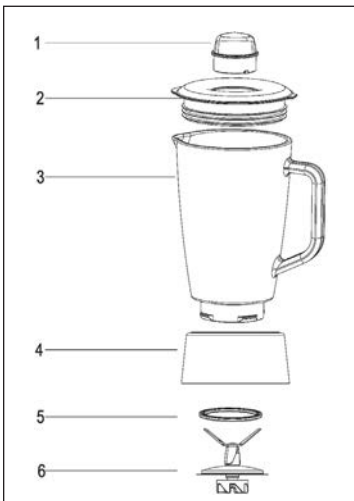


Podľa Európskeho nariadenia odpadu 2012/19/EÚ tento symbol na výrobku alebo na jeho obale znamená, že výrobok nepatrí do domáceho odpadu. Na základe smernice by sa mal prístroj odovzdať na príslušnom zbernom mieste pre recykláciu elektrických a elektronických zariadení. Zabezpečením správnej likvidácie výrobku pomôžete zabrániť možným negatívnym dopadom na životné prostredie a ľudské zdravie, čo by inak mohol byť dôsledok nesprávnej likvidácie výrobku. Pre detailnejšie informácie o recyklácii tohto výrobku sa obráťte na svoj Miestny úrad alebo na odpadovú a likvidačnú službu Vašej domácnosti.

OPIS PRODUKTU



- 1 Zásobník
- 2 Trubica
- 3 Misa na miešanie
- 4 Páka
- 5 Držiak na výrobu klobás
- 6 Predný kryt
- 7 Trubica na výrobu klobás
- 8 Otočný gombík
- 9 Kryt
- 10 Lopatka na miešanie
- 11 Metlička na šľahanie
- 12 Hák na hnetenie cesta
- 13 Nádoba mixéra



- 1 Odmerka
- 2 Veko
- 3 Sklenená nádoba
- 4 Stojan na nádobu
- 5 Tesniaci krúžok
- 6 Nôž mixéra

POUŽITIE A OBSLUHA

PRED PRVÝM POUŽITÍM

1. Všetky časti spotrebiča je potrebné pred prvým použitím vyčistiť. (Vid' časť: Čistenie).
2. Vytiahnite požadovanú dĺžku kábla z priestoru na kábel na spodnej strane prístroja a pripojte prístroj k sieti.

Poznámka: Veko alebo sklenená nádoba musí byť pripevnená z bezpečnostných dôvodov, aby mohol byť prístroj uvedený do prevádzky.

V opačnom prípade sa zariadenie nezapne.

Montáž sklenenej nádoby

1. Namontujte tesniaci krúžok nádoby k nožu mixéra umiestnite nádobu na nôž mixéra, potom upevnite otočením.
2. Po vložení prírad do nádoby pripevnite veko na nádobu zatlačením.
3. Vložte odmerku do otvoru veka a otočte ju proti smeru hodinových ručičiek, až kým nie je upevnená.
4. Nádobu umiestnite na svoje miesto a následne otočte proti smeru hodinových ručičiek pre upevnenie.

Skúšobné použitie:

1. Otočte pákou a potom zdvihnite rameno prístroja.
2. Vložte misku na miešanie a kryt misy na miešanie na podstavec a zaistite ju tak, ako to označuje šípka.
3. Otočte pákou a zatlačte hornú časť zariadenia dole, aby sa rameno pohlo smerom dole. Uistite sa, že rameno je pevne spojené so spodkom zariadenia, potom otočte páku aby ste rameno pevne uzamkli.
4. Zapojte sieťový kábel do zásuvky a otočte gombíkom do polohy P, potom na pár sekúnd vyskúšajte všetky rýchlosti.
5. Po skúške otočte gombík do rýchlostnej polohy 0.
6. Otočte páku a nadvihnite rameno, potom odmontujte lopatku na miešanie od konektora.
7. Odoberte zadný kryt.
8. Do nádoby na mixovanie nalejte pohár vody, potom zo pakujte body 4,5 a 6.
9. Odoberte nádobu na mixovanie a umiestnite kryt na zariadenie.

Pre hnetenie alebo miešanie cesta

1. Odporúčaný pomer vody a múky je 3:5.
2. Začnite od rýchlosti 1 po dobu 20 sekúnd, rýchlosti 2 po dobu 20 sekúnd, potom rýchlosti 3 po dobu 3 minút.
3. Pri plnení nádoby mixéra sa uistite, že neprekračujete maximálne povolené množstvo.
4. Maximálna hmotnosť múky je 1500g.
5. Je potrebné použiť hák na hnetenie cesta alebo lopatku na miešanie.
6. Nepoužívajte hák na hnetenie cesta dlhšie ako 20 sekúnd na rýchlostnej úrovni 1 alebo 2, na úrovni 3 je maximálna doba používania 4 minúty.
7. Zariadenie nepoužívajte naraz dlhšie ako 4 minúty.

Šľahanie vajíčok alebo smotany

1. Prepnete na rýchlosť 4 až 6, šľahajte vaječné bielka bez prestávky po dobu 5 minút, podľa veľkosti vajec.
2. Maximálne množstvo je 24 vajec.
3. Pre šľahačku použite 250 ml čerstvej smotany na rýchlostnej úrovni 4 až 6 po dobu 5 minút.
4. Pri plnení nádoby smotanou, mliekom, alebo inou ingredienciou sa uistite, že množstvo nepresahuje značku max.
5. Na tieto úkony je potrebné použiť metličku na šľahanie.
6. Zariadenie nepoužívajte naraz dlhšie ako 4 minúty.

Používanie funkcie mixéra

1. Vložte potraviny, ktoré sa chystáte zmiešať do sklenenej nádoby.
2. Na nádobu položte veko a pevne ho zaistite. Vložte odmerku do diery vo veku a otočte ju v smere hodinových ručičiek pre zaistenie.

Úroveň 3-4	Pre jednoduché použitie (tekutiny)
Úroveň 5-6	Pre tuhšiu konzistenciu (tekutiny, tuhé potraviny)
Úroveň P	Pre drvenie ľadu, alebo pre krátke, silné miešanie.

Poznámka: Po použití prepnete gombík do polohy 0.

STAROSTLIVOSŤ A ČISTENIE

- Pred čistením sa uistite, že ovládací gombík je v polohe „0“ a že zástrčka bola vytiahnutá zo zásuvky.
- Po použití nechajte zariadenie vychladnúť, pred tým, ako ho začnete čistiť.
- Pre vyčistenie vonkajšieho povrchu zariadenia použite vlhkú utierku s trochu jemného saponátu.
- Pri čistení vnútornej alebo vonkajšej strany zariadenia nepoužívajte abrazívne čistiace prostriedky alebo alkohol.
- Zariadenie pri čistení nikdy neponárajte do vody.
- Hák na hnetenie cesta a lopatka na miešanie nie sú vhodné pre použitie v umývačke riadu. Príslušenstvo môže byť vyčistené iba v teplej vode alebo saponátom.
- Plastové príslušenstvo, miska na miešanie, šľahač, nádoba mixéra a čepielky vo vnútri môžu byť čistené teplou vodou a saponátom alebo v umývačke riadu. Nepoužívajte abrazívne čistiace prostriedky.

KLARSTEIN NIETSRVK

SRSRJK KLARSTEIN NIE

KLARSTEIN NIETSRJK

SRSRJK KLARSTEIN NIE

KLARSTEIN NIETSRJK

SRSRJK KLARSTEIN NIE

KLARSTEIN NIETSRJK