

KLARSTEIN NIELSTREK
TEIN NIELSTREK KLAR
KLARSTEIN NIELSTREK
TEIN NIELSTREK KLAR
KLARSTEIN NIELSTREK
TEIN NIELSTREK KLAR
KLARSTEIN NIELSTREK

KLARSTEIN

Metrobreeze Rom Smart

mobilná klimatizácia

10035803 10035804

Vážený zákazník,

Blahoželáme k zakúpeniu tohto produktu. Prečítajte si pozorne nasledujúce pokyny a postupujte podľa nich, aby ste predišli možným škodám. Nezodpovedáme za škody spôsobené nedodržaním pokynov alebo nesprávnym použitím. Naskenujte QR kód, aby ste získali prístup k najnovšiemu používateľskému manuálu a ďalším informáciám o produkte.



OBSAH

Poznámky k chladivu R290 2
Bezpečnostné pokyny 3
Popis produktu 5
Ovládací panel 6
Diaľkové ovládanie 7
Uvedenie do prevádzky a obsluha 8
Ovládanie zariadenia pomocou smartphonu 10
Inštalácia 12
Pripojenie tesnenia okna 13
Odvádzanie vody 16
Čistenie a starostlivosť 17
Odstraňovanie porúch 18
Pokyny k likvidácii 20
Vyhlásenie o zhode 20

TECHNICKÉ ÚDAJE

Kód produktu:	10035803, 10035804
Napájanie	220-240 V ~ 50/60 Hz
Chladiaca kapacita	10,000 BTU

POZNÁMKY K CHLADIVU R290

Varovanie

- Klimatizácia musí byť udržiavaná a prepravovaná vo zvislej polohe. V opačnom prípade môže dôjsť k nenapraviteľnému poškodeniu kompresora. Pred uvedením do prevádzky nechajte zariadenie najmenej 24 hodín v pokoji.
- Pred čistením zariadenie vypnite a odpojte od elektrickej siete.
- Uistite sa, že zariadenie produkuje stabilný prúd vzduchu. Uistite sa, že výpusty a vstupy vzduchu nie sú zablokované.
- Na to aby ste predišli vytečeniu chladiva používajte zariadenie na rovnom povrchu.
- Každá osoba, ktorá vykonáva prácu na chladiacom okruhu, by mala mať aktuálne osvedčenie od priemyselne akreditovaného posudzovacieho orgánu. Tým je zabezpečená spôsobilosť na bezpečnú manipuláciu s chladivami podľa všeobecne uznávanej špecifikácie.
- Ak zariadenie prestane fungovať, správne ho zlikvidujte.
- Keď spotrebič nepoužívate, skladujte ho na suchom a dobre vetranom mieste.
- Prístroj skladujte tak, aby nedošlo k jeho poškodeniu.
- Opravy smie vykonávať len výrobca alebo autorizovaná odborná firma.
- Nepoškodzujte chladiaci okruh ani jeho komponenty. Unikajúce chladivo si nemusíte všimnúť, pretože je bez zápachu.
- Opravy a údržba musia byť vykonávané pod dozorom špecialistu na horľavé chladivá.

Informácie ohľadom miestností s chladiacimi okruhmi

- Snažte sa, aby boli okruhy čo najkratšie.
- Dávajte pozor, aby ste nepoškodili chladiace okruhy.
- Spotrebiče s horľavými chladivami sa smú inštalovať iba v dobre vetranej miestnosti.
- Dodržujte národné plynové predpisy.
- Všetky mechanické spojenia musia byť voľne prístupné pre účely údržby.



Upozornenie!

Riziko požiaru! Toto zariadenie obsahuje horľavé chladivo R290. Ak chladivo unikne a je vystavené vonkajšiemu zápalnému zdroju, hrozí nebezpečenstvo požiaru.

BEZPEČNOSTNÉ POKYNY

Osobitné poznámky

- Na rozmrazovanie alebo čistenie používajte iba prostriedky odporúčané výrobcom.
- Spotrebič nikdy neskladujte v miestnosti, v ktorej sú trvalé zdroje plameňa (napr. otvorené plamene, zapnutý plynový spotrebič alebo zapnutý elektrický ohrievač).
- Spotrebič neprepichujte ani nespáľujte.
- Upozorňujeme, že chladiaca kvapalina môže byť bez zápachu.

Poznámka: Jednotku používajte iba v miestnostiach väčších ako X m² (pozri tabuľku):

Model	X (m ²)
5000 BTU/h, 7000 BTU/h, 8000 BTU/h	10 m ²
9000 BTU/h, 10000 BTU/h, 10500 BTU/h	13 m ²
12000 BTU/h, 14000 BTU/h, 16000 BTU/h, 18000 BTU/h	18 m ²

Všeobecné bezpečnostné pokyny

- Zariadenie je určené pre použitie vnútri.
- Nepoužívajte výrobok, ak je potrebná oprava, alebo ak bol nesprávne namontovaný.
- Nepoužívajte produkt v nasledujúcich priestoroch:
 - v blízkosti zdrojov tepla,
 - v oblastiach, kde môže dôjsť k postriekaniu olejom,
 - v oblastiach vystavených priamemu slnečnému žiareniu,
 - v oblastiach, kde sa môže vyskytnúť striekajúca voda,
 - v blízkosti vaní, v toaletách, v blízkosti sprchovacích kútov alebo bazénov.
- Nikdy nekladajte prsty alebo iné predmety do vetracích otvorov. Upozornite predovšetkým deti na nebezpečenstvo, ktoré to môže spôsobiť.
- Počas prepravy a skladovania zaistite, aby bola jednotka vo zvislej polohe tak, aby bol kompresor správne umiestnený.
- Pred čistením vždy vypnite spotrebič a odpojte ho zo zásuvky.
- Pred premiestnením vypnite spotrebič a odpojte ho zo zásuvky. Prístrojom pohybujte pomaly a opatrne.

- Nezakrývajte zariadenie, aby ste predišli riziku prehriatia a požiaru.
- Všetky pripojenia ventilátora musia spĺňať miestne elektrické bezpečnostné predpisy. Oboznámte sa s týmito predpismi ak je to potrebné.
- Deti musia byť pod dozorom, aby sa zaistilo, že sa so spotrebičom nebudú hrať.
- Ak je napájací kábel poškodený, musí ho vymeniť výrobca, zákaznícky servis alebo podobne kvalifikovaná osoba aby sa predišlo nebezpečenstvu.
- Toto zariadenie môžu používať iba deti vo veku 8 rokov a viac a osoby s obmedzenými fyzickými, zmyslovými a mentálnymi schopnosťami

pokiaľ ich poučila o používaní tohto zariadenia osoba zodpovedná za ich bezpečnosť a rozumejú rizikám spojeným s používaním tohto zariadenia. Čistenie a údržbu spotrebiča môžu deti vykonávať iba pod dozorom dospelého.

- Prístroj musí byť inštalovaný v súlade s národnými predpismi pre elektroinštaláciu.
- Typ a napätie poistiek: T, 250 V AC, 2 A alebo viac.
- V prípade nutnosti servisu alebo údržby kontaktujte zákaznícky servis.
- Net'ahajte za napájací kábel, nedeformujte ho, neupravujte ani ho neponárajte do vody. Nesprávna manipulácia so sieťovým káblom môže mať za následok poškodenie zariadenia alebo úraz elektrickým prúdom.
- Musia byť dodržané národné predpisy o plyne.
- Neblokujte ventilačné otvory.
- Nepoužívajte prístroj iba zasunutím alebo vytiahnutím zástrčky, pretože by to mohlo mať za následok zásah elektrickým prúdom alebo požiar v dôsledku tepla.
- Ak vydáva podivné zvuky, zápach alebo dym, okamžite prístroj odpojte zo zásuvky.

Pokyny na manipuláciu s poškodeným zariadením

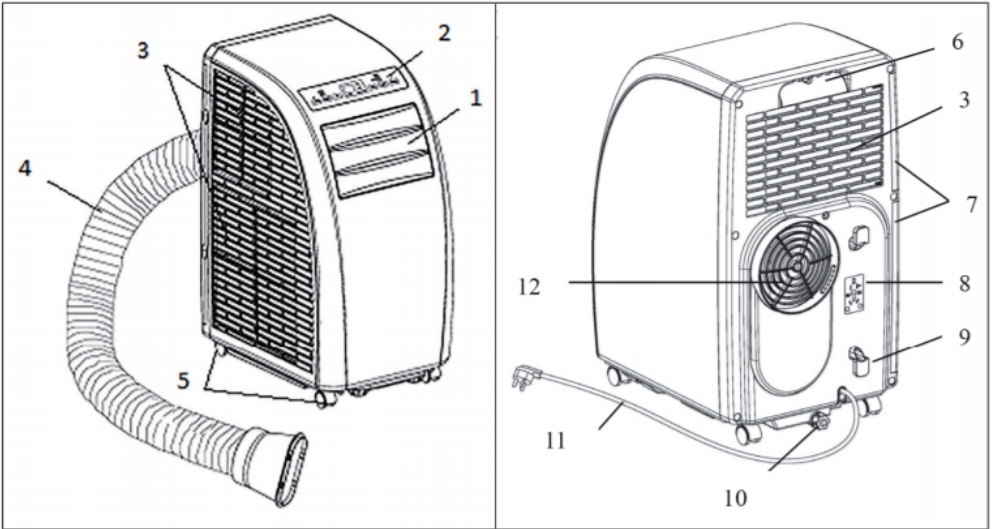
- V prípade poškodenia prístroja kontaktujte výrobcu, zákaznícky servis alebo podobne kvalifikovanú osobu.
- Ak dôjde k poškodeniu, vypnite napájanie, odpojte napájací kábel a obráťte sa na výrobcu, servisného zástupcu alebo podobne kvalifikovanú osobu.
- Napájací kábel musí byť bezpečne uzemnený.
- Ak je napájací kábel poškodený, vypnite napájanie, aby ste predišli nebezpečenstvu, a odpojte napájací kábel zo zásuvky. Napájací kábel musí vymeniť výrobca, zákaznícky servis alebo podobne kvalifikovaná osoba.



VAROVANIE:

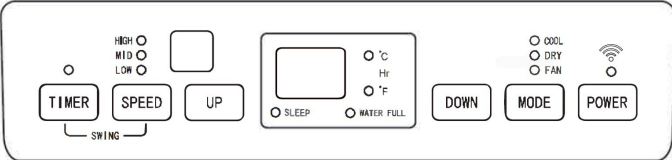
Riziko poranenia! Opravy chladiaceho okruhu smie vykonávať iba vyškolený odborný personál. Zariadenie sa nikdy nepokúšajte opraviť sami

OPIS PRODUKTU

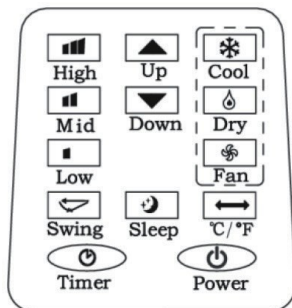














1	Vodiaci prúžok	7	Sítko
2	Ovládaci panel	8	Pre inštaláciu zástrčky elektrického vedenia
3	Vstup vzduchu	9	Hák na upevnenie napájaceho kábla
4	Odvádzacia rúra / potrubie	10	Výpust vody
5	Koliesko	11	Sieťový kábel
6	Rukoväť	12	Vývod vzduchu

OVLÁDACÍ PANEĽ

	
POWER (napájanie)	Stlačením tohto tlačidla zapnete alebo vypnete klimatizáciu a kontrolka napájania je rozsvietená.
MODE (režim)	Počas zapnutia alebo v režime časovača pri stlačení tohto tlačidla môžete zvoliť chladenie (COOL), odvlhčovanie (DEHUMIDIFY), ventilátor (FAN) atď. pričom sa rozsvieti príslušná kontrolka pre zvolený režim.
Hore / dole	Ak je nastavený časovač zapnutia alebo vypnutia, stlačením hore alebo dole môžete upraviť čas zapnutia / vypnutia; v prevádzkovom stave CHLADENIE, alebo je možné stav časovača pomocou tlačidiel hore alebo dole upraviť nastavenú teplotu; a súčasné stlačenie hore a dole môže zmeniť zobrazenie teploty.
SPEED (Rýchlosť)	Stlačením tohto tlačidla môžete zvoliť rôzne rýchlosti v cykle HIGH, MID a LOW (rýchla, stredná, pomalá); v režime FAN (ventilátor) stlačte toto tlačidlo na 5 s pre spustenie funkcie odvlhčovania, stlačte toto tlačidlo na ďalších 5 s pre zrušenie, príslušná kontrolka zvolenej rýchlosti svieti.
TIMER (časovač)	Stlačením tohto tlačidla prejdete do stavu nastavenia časovača a kontrolka svieti.
88	Tento vzor zobrazuje nastavenú teplotu v režimoch chladenie (COOL) a ohrievanie (HEAT) a zobrazuje teplotu v miestnosti v režimoch ventilátor (FAN) a odvlhčovanie (FAN); displej ° C zobrazuje aktuálnu teplotu v ° C a displej ° F zobrazuje aktuálnu teplotu v stupňoch Fahrenheita.
SLEEP (Spánok)	Táto kontrolka svieti, keď je spustený stav spánok (SLEEP).
Indikátor vodnej hladiny	Ak sa nádrž na vodu naplní, zaznie bzučiak.
Časovač + rýchlosť	Súčasným stlačením a podržaním tlačidiel ventilátora a časovača na 2 sekundy sa aktivuje funkcia natáčania lopatiek.

DIAĽKOVÝ OVLÁDAČ



	Vypínač Stlačením tohto tlačidla zapnete / vypnete klimatizáciu.
	TIMER (časovač) Stlačením tohto tlačidla nastavíte časovač.
	SWING (otáčanie): Stlačte toto tlačidlo a horizontálna vodiaca lopatka sa automaticky otočí.
	Prevod teploty: Teplota sa prevedie z ° C na ° F.
	COOL (chladenie): Stlačením tohto tlačidla vyberte režim chladenia (COOL).
	Odvlhčovač: Stlačením tohto tlačidla vyberte režim ODVLHČOVANIE.
	Ventilátor: Stlačením tohto tlačidla vyberte režim FAN (ventilátor).
	Hore / dole: Stlačením hore / dole nastavíte teplotu alebo nastavíte časovač.
	Vysoký výkon (HIGH): Stlačením tohto tlačidla vyberte vysokú rýchlosť.
	Mid (Stredná rýchlosť): Stlačením tohto tlačidla vyberiete strednú rýchlosť.
	Nízka rýchlosť (LOW) Stlačením tohto tlačidla vyberte NÍZKU rýchlosť.
	SLEEP (spánok) Stlačením tohto tlačidla nastavíte režim SLEEP. V okamihu, keď sú otáčky vrchného a spodného ventilátora pevne nastavené na nízku speed, v režime spánku nie je možné meniť teplotu a rýchlosť. Znova stlačte toto tlačidlo pre zrušenie funkcie.

UVEDENIE DO PREVÁDZKY A OBSLUHA

Nastavenie časovača vypnutia

Keď je klimatizácia v prevádzke, stlačte toto tlačidlo, rozsvieti sa LED kontrolka časovača a zatiaľ bude displej 5-krát blikať s hodnotou „00“, v tejto chvíli stlačte hore a dole na nastavenie času od 1 hodiny do 24 hodín. Medzi 1 ~ 24 h časovača sa nastavenie nahor / nadol zmení raz za 1 hodinu. Po uplynutí nastaveného času sa klimatizácia automaticky vypne.

Nastavenie časovača zapnutia

Keď je klimatizácia v pohotovostnom režime, stlačte TIMER (časovač), rozsvieti sa kontrolka časovača a medzitým sa na displeji zobrazí 5-krát blikajúci indikátor „00“. V tejto chvíli stlačte hore / dole na nastavenie požadovaného času a spôsob nastavenia je to isté ako pri časovača vypnutia. Počas nastavenia časovača je možné zvoliť prevádzkové režimy po štarte, ak je zvolený režim CHLADENIE, je možné súčasne nastavovať nastavenú teplotu; ak je zvolený režim ODVLHČOVANIE, nastavenú vlhkosť je možné nastaviť súčasne. Po uplynutí nastaveného času sa klimatizácia automaticky spustí a beží vo zvolenom prevádzkovom režime.

Zmena nastaveného času / Vypnutie časovača

Ak chcete v priebehu prebiehajúceho procesu časovača zmeniť nastavenie časovača, môžete stlačiť TIMER (časovač) jedenkrát, v tomto okamihu sa aktivuje displej a zobrazí zostávajúci čas. Počas blikania displeja môžete stlačiť tlačidlo hore a dole a zvýšiť / znížiť čas na základe pôvodného času. Ak počas blikania stlačíte časovač znova, nastavený čas sa zruší a aktuálny časovač sa nastaví.

Režim chladenia

- V zapnutom stave alebo pri zapnutom časovači stlačte MODE (režim) pre výber režimu COOL (chladenie). V tejto chvíli sa zobrazí príslušná LED na paneli.
- Stlačením hore / dole nastavte vhodnú teplotu v rozmedzí 18 ~ 30°C. Keď stlačíte hore / dole raz, teplota sa zakaždým zvýši alebo zníži o 1 ° C alebo 1 ° F.
- Stlačením SPEED (rýchlosť) zvolte príslušnú rýchlosť a môžete zvoliť nízku, strednú a vysokú rýchlosť.

- Po zvolení režimu chladenie (COOL) stlačte spánok (SLEEP) na diaľkovom ovládaní (alebo stlačte súčasne hore a časovač (TIMER) na ovládacom paneli, aby ste vstúpili do režimu spánok (SLEEP), vrchný aj spodný ventilátor sú násilne nastavené na nízku rýchlosť. Približne za 7 hodín sa klimatizácia automaticky vypne. Ak sa má režim spánku zrušiť, stlačte znovu tlačidlo spánku (SLEEP) alebo režim konverzie pre zrušenie funkcie spánku.
- Stlačením tlačidla otáčania (SWING) vypnete alebo zapnete funkciu otáčania.

Režim odvlhčovania

- V zapnutom stave alebo pri zapnutom časovači stlačte režim (MODE) pre výber režimu odvlhčovanie (DEHUMIDIFY). Bude svietiť príslušná kontrolka.
- Teplota a rýchlosť nie sú nastaviteľné.
- Stlačením otáčania (SWING) vypnete alebo zapnete funkciu otáčania hore / dole.

Režim FAN (ventilátor)

- V zapnutom stave alebo pri zapnutom časovači stlačte MODE (režim) pre výber režimu FAN (ventilátor). Bude svietiť príslušná kontrolka.
- Stlačením SPEED (rýchlosť) zvolte príslušnú rýchlosť a môžete zvoliť nízku, strednú a vysokú rýchlosť. V tomto režime stlačte tlačidlo rýchlosti (SPEED) na „5 s“, aby ste spustili funkciu odvlhčovania, to znamená, že vrchný aj spodný ventilátor pracujú súčasne. Stlačením tlačidla rýchlosti (SPEED) zrušíte funkciu odvlhčovania.
- Teplota nie je nastaviteľná.
- Stlačením otáčania (SWING) vypnete alebo zapnete funkciu otáčania hore / dole.

Dôležité pokyny k používaniu

- Keď sa zobrazí indikátor plnej nádrže na vodu, klimatizácia zastaví prácu, mali by ste včas vypustiť vodu. Po vypustení sa klimatizácia automaticky spustí.
- V režimoch odvlhčovania (DEHUMIDIFY) a ventilátora (FAN) (vrátane odvlhčovania) nemusíte používať potrubie na odvádzanie vzduchu.
- Ak je vaša izba otočená priamo k slnku, zatiahnite prosím závesy.

OVLÁDANIE ZARIADENIA POMOCOU TELEFÓNU

Ak pripojíte zariadenie do domácej siete WiFi, môžete ho pohodlne ovládať prostredníctvom príslušnej aplikácie Klarstein. Aplikácia umožňuje nielen vzdialené ovládanie zariadenia cez váš smartphone, ale aj prístup k ďalším informáciám.

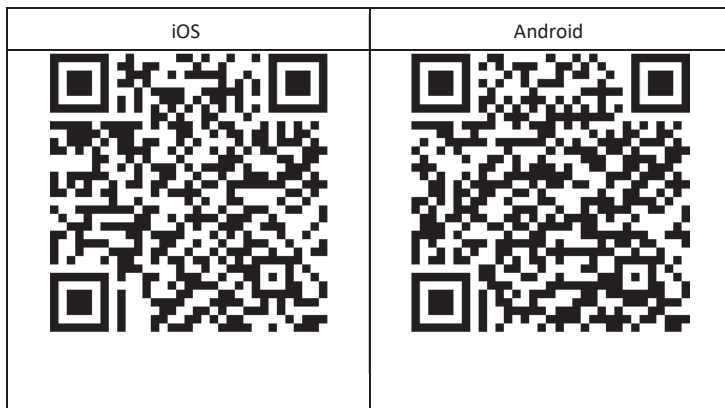
Ak chcete svoj smartphone pripojiť k zariadeniu Klarstein, postupujte podľa týchto krokov:

1. Najskôr si stiahnite aplikáciu Klarstein naskenovaním QR kódu pomocou smartfónu (pozri nižšie) alebo ho stiahnite priamo z App Store alebo Google Play.
2. Uistite sa, že váš smartphone je pripojený k rovnakej sieti WiFi, ku ktorej má byť pripojené vaše Klarstein zariadenie.
3. Otvorte aplikáciu Klarstein.
4. Prihláste sa do svojho účtu. Ak nemáte účet, zaregistrujte sa v aplikácii Klarstein.
5. Postupujte podľa pokynov v aplikácii.

Stiahnutie aplikácie

Použite funkciu skenovania vo vašom smartfóne pre naskenovanie kódu QR a uložte si aplikáciu do telefónu.

Poznámka: Aplikácia poskytuje ďalšie informácie o tom, ako ju používať, a pomoc, ako sa pripojiť k zariadeniu, hneď ako ju prvýkrát otvoríte



Riešenie problémov s pripojením

Ak vaše zariadenie Klarstein nemožno nájsť v sieti WLAN, skontrolujte nasledovné:

- Je zariadenie zapojené do elektrickej siete?
- Je povolená funkcia WiFi vo vašom telefóne?
- Je funkcia WiFi zariadenia Klarstein aktivovaná? (Postupujte podľa pokynov v aplikácii)
- Je správne zadané heslo siete WLAN?
- Sú router, zariadenie Klarstein a smartphone v bezprostrednej blízkosti počas pokusu o pripojenie? (Ideálne nie viac ako 5 m od seba)
- Ak ste v nastavení routera deaktivovali pásmo 2,4 GHz, je potrebné ho znovu aktivovať.

Poznámka: Ak potrebujete ďalšiu pomoc, postupujte podľa pokynov v aplikácii pri nastavovaní pripojenia.

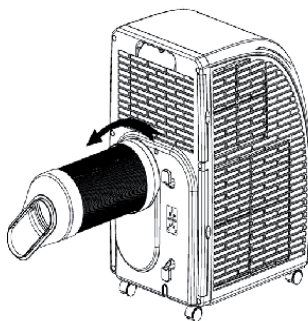
MONTÁŽ

Miesto použitia

Zariadenie namontujte na rovné a suché miesto a okolo klimatizácie musí zostať 50 cm, aby sa zabezpečila plynulá cirkulácia vzduchu, ako je to znázornené na obrázku 5 (pred pripojením potrubia na odvádzanie vzduchu).

Spôsob montáže potrubia

- Spojte zostavu potrubia na odvádzanie vzduchu s kĺbom.
- Pripojte okrúhly koniec potrubia na výstupe vzduchu z klimatizácie, ako je to znázornené na obrázku.
- Spojte plochý spoj spojenej zostavy potrubia s tesniacou doskou okna.
- Na najbližšie okno namontujte tesniacu dosku. Nemali by byť v okolí žiadne prekážky vo vzdialenosti 50 cm od okna, aby sa zabezpečilo nerušené odvádzanie vzduchu.



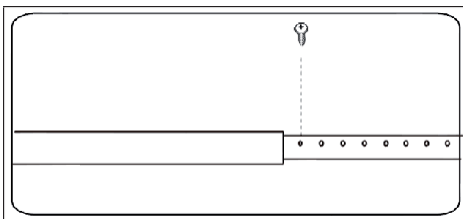
Upozornenie:

- Potrubie je dlhé 60 cm ~ 170 cm (vrátane adaptéra). Odporúčame používať minimálnu dĺžku, aby sa šetrila energia.
- Dĺžka potrubia je špeciálne navrhnutá v súlade so špecifikáciami klimatizácie. Nepoužívajte prosím iné potrubie rôznych dĺžok alebo materiálov, inak by mohlo dôjsť k poruche.

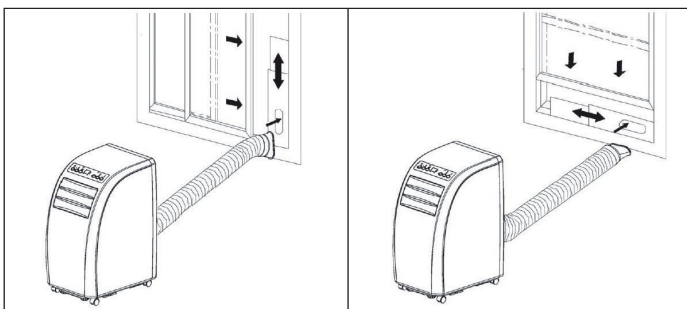
MONTÁŽ TESNENIA NA OKNO

Posuvné okno

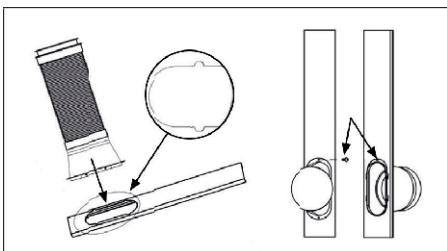
1. Zmerajte veľkosť okna.
2. Upravte dĺžku tesniacej dosky okna tak, aby zodpovedala veľkosti okna. Po nastavení tesniacej dosky okna ju zafixujte skrutkami (pozri obrázok).



3. Namontujte pevnú tesniacu dosku na okno (pozri obrázky).



4. Vložte potrubie do tesniacej dosky okna a zafixujte ju skrutkami.






Výklopné okno

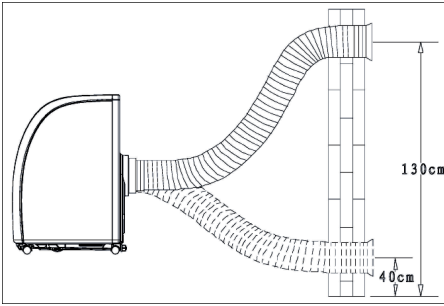
Montáž tesnenia okna je jednoduchá. Môžete ho pripojiť k vyklápaciemu oknu alebo k oknu, ktoré sa otvára do boku. Ilustrácia je nakreslená na bočne otvorenom okne. Je zvlášť vhodný pre nízke polohy potrubia.

Páska na suchý zips musí byť pripevnená na troch stranách. Vynechajte stranu kde je okno pripojené k rámu.

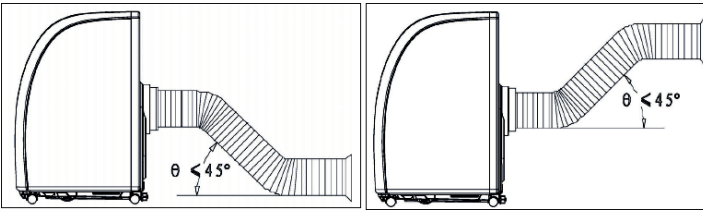
Rám očistite a najskôr ho osušte, aby sa páska dobre lepila.

1	2	3
		
<p>Pripevnite suchý zips na ľavú, hornú a dolnú časť rámu okna.</p> <p>Odporúčame, aby ste pásku najprv narezali na pásy pre každú stranu okna.</p>	<p>Teraz pripevnite suchý zips na vnútornú stranu okna.</p>	<p>Tesnenie na okno nalepte najskôr na rám okna (počnúc hornou časťou) a potom ostatné pásiky na suchý zips na okne.</p> <p>Potrubie pre odvod vzduchu z klimatizačného zariadenia pretlačte otvorom, ktorý je možné nastaviť na správnu výšku a veľkosť.</p>

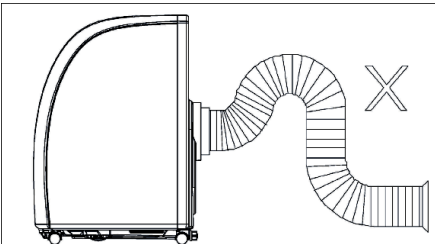
Montáž na stenu



Ohnutá montáž

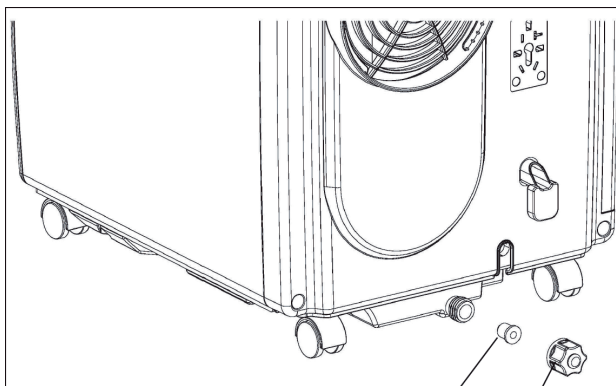


Nesprávny ohýb



PREVÁDZKA ODTOKU VODY

- Ak je režim chladenia (COOL) alebo odvlhčovania (DEHUMIDIFY) prevádzkovaný vo vlhkom počasí, produkuje sa viac kondenzátu. Ak hladina vo vodnej nádrži dosiahne určité miesto, zaznie alarm a kompresor zastaví činnosť. Indikátor plnej vody na displeji sa rozsvieti a súčasne zaznie zvukový alarm, až kým hladina v nádrži nebude nižšia ako úroveň pre alarm alebo kým nebude voda vo vodnej nádrži vypustená ručne. Keď sa alarm vypne, klimatizácia automaticky obnoví normálnu prevádzku.
- Keď zaznie alarm, vyprázdnite nádrž. Klimatizáciu môžete presunúť na miesto, kde je možné priamo vypúšťať vodu (napríklad na toaletu alebo do kanalizácie), odskrutkovať maticu a vytiahnuť vodnú zátku, aby ste vypustili všetku vodu. Pred použitím namontujte vodnú zátku a maticu. Keď je nádrž plná, pokojne pohybujte klimatizáciou, inak môže voda pretekať zvnútra.



Water plug Nut

ČISTENIE A STAROSTLIVOSŤ

Pred čistením klimatizácie a najskôr vyťahnite zástrčku zo zásuvky.

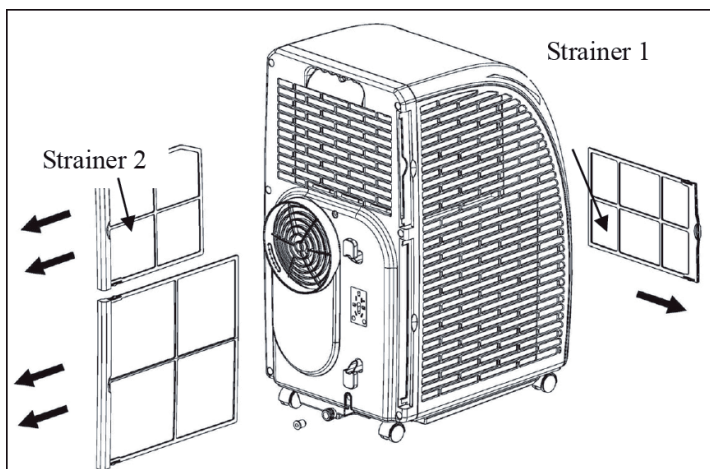
Čistenie povrchu

Povrch klimatizácie očistite prachovkou alebo vlhkou mäkkou handričkou.

Nepoužívajte chemické činidlá, ako napríklad benzén, alkohol a benzín atď. Inak by sa poškodil povrch klimatizácie a dokonca aj celá klimatizácia.

Čistenie sieťok

Ak sú sitká zablokované prachom, bude obmedzená cirkulácia vzduchu, a zníži sa účinnosť klimatizácie. Ak sa klimatizácia používa často, odporúča sa čistenie sitka raz za dva týždne.



1. Vyťahnite sitká v smere, ako je to znázornené na obrázku.
2. Vložte sitká do teplej vody (asi 40 ° C) s neutrálnym čistiacim prostriedkom a vyčistite ich a potom osušte v tieni.
3. Inštalujte sitká do pôvodnej polohy v smere, ako je to znázornené na obrázku.
4. Postup vyberania sieťok: najskôr vyberte sitko 2 a potom sitko 1; proces vloženia sieťok: najskôr nainštalujte sitko 1 a potom sitko 2.

Skladovanie po sezóne

V prípade ak zariadenie dlhšie nepoužívate, odložte ho do pôvodného balenia.

- Vypustite všetku vodu v nádrži z výstupu (vodu je možné vyliať pomalým naklonením tela zariadenia dozadu počas vypúšťania), upravte prevádzkový režim na režim ventilátor (FAN) a potom stlačte tlačidlo rýchlosť (SPEED) na 5 s, kým ventilátor pracuje, tento prevádzkový režim ponechajte 2 ~ 3 h . Táto metóda môže vysušiť telo zariadenia a zabrániť tvoreniu plesní.
- Vypnite klimatizáciu a vyťahnite sieťovú zástrčku.
- Naviňte kábel, pripievňte ho a odložte elektrické vedenie.
- Vyberte potrubie a odložte ho.
- Zariadenie vložte do plastového obalu a odložte ho na suché miesto.
- Vyberte batérie z diaľkového ovládača.

RIEŠENIE PROBLÉMOV

Chyba	Možná príčina	Riešenie
Klimatizácia nepracuje správne.	Výpadok prúdu.	Bežný jav.
	Je zasunutá zástrčka?	Pevne zasuňte napájací kábel.
	Vyhorená poistka alebo vypnuté napájanie?	Vymeňte poistku alebo zapnite zdroj napájania.
	Je správne nastavený čas?	Zmeňte nastavenie času.
	Alarm plnej nádrže.	Vylejte vodu.
Efekt chladenia nie je dostatočný.	Nie je vstup / výstup vzduchu zablokovaný?	Odstráňte predmety blokujúce vstup / výstup.
	Sú v blízkosti zdroje tepla?	Odstráňte zdroje tepla.
	Sú sitká zanesené?	Vyčistite sitá.
	Je teplota nastavená správne?	Zmeňte teplotu.
	Sú otáčky ventilátora nastavené na nízku rýchlosť?	Vyberte vhodnú rýchlosť.
Hluk zariadenia je príliš veľký a zariadenie sa trasie.	Je telo zariadenia naklonené? Je podlaha rovná?	Položte zariadenie na rovný povrch.

- Poistka a spínač bývajú často poškodené.
- Elektrické vedenie sa prehrieva alebo jeho plášť je poškodený.
- Zariadenie produkuje abnormálny zápach.

CHYBOVÉ HLÁSENIA

E1: Porucha snímača	Poznámka: Keď sa zobrazuje indikátor vykurovania, klimatizácia je v stave ochrany proti zamrznutiu.
E2: Porucha snímača izbovej teploty Senzor	
E4: Ochrana proti zamrznutiu	
FL: Nádrž na vodu je plná.	

POKYNY K LIKVIDÁCIÍ



Podľa Európskeho nariadenia odpadu 2012/19/EU tento symbol na výrobku alebo na jeho obale znamená, že výrobok nepatrí do domáceho odpadu. Na základe smernice by sa mal prístroj odovzdať na príslušnom zbernom mieste pre recykláciu elektrických a elektronických zariadení. Zabezpečením správnej likvidácie výrobku pomôžete zabrániť možným negatívnym dopadom na životné prostredie a ľudské zdravie, čo by inak mohol byť dôsledok nesprávnej likvidácie výrobku. Pre detailnejšie informácie o recyklácii tohto výrobku sa obráťte na svoj Miestny úrad alebo na odpadovú a likvidačnú službu vašej domácnosti.

Váš produkt obsahuje batery zahrnuté v Európskej smernici 2006/66/EC, ktorá neumožňuje vyhadzovanie bateriek do komunálneho odpadu. Informujte sa o možnostiach zberu batérií. Správny zber a likvidácia batérií pomáha chrániť potenciálne negatívne následky na životné prostredie a ľudské zdravie.

VYHLÁSENIE O ZHODE



Výrobca:
Chal-Tec GmbH, Wallstraße 16, 10179 Berlín, Nemecko

Kompletné vyhlásenie o zhode výrobcu nájdete na nasledujúcom odkaze: <https://use.berlin/10035803>

KLARSTEIN NIETSRK
SRRLK KLARSTEIN NIE
KLARSTEIN NIETSRK
SRRLK KLARSTEIN NIE
KLARSTEIN NIETSRK
SRRLK KLARSTEIN NIE
KLARSTEIN NIETSRK