

# PRIEMYSELNÝ VYSÁVAČ

10029113

KLARSTEIN

## Vážený zákazník,

Blahoželáme vám k zakúpeniu tohto výrobku. Pozorne si prosím prečítajte nasledujúci manuál a postupujte podľa návodu na obsluhu, aby sa predišlo možnému poškodeniu. Spoločnosť nie je zodpovedná za škody spôsobené nesprávnym použitím výrobku alebo za zanedbanie bezpečnostných opatrení.

## Obsah

Technické parametre	2
Bezpečnostné inštrukcie	3
Opis zariadenia	4
Použitie	6
Funkcia adaptéra	8
Ochranné zariadenie	8
Čistenie a údržba	9
Pokyny pre likvidáciu zariadenia	9
Vyhlásenie o zhode	9

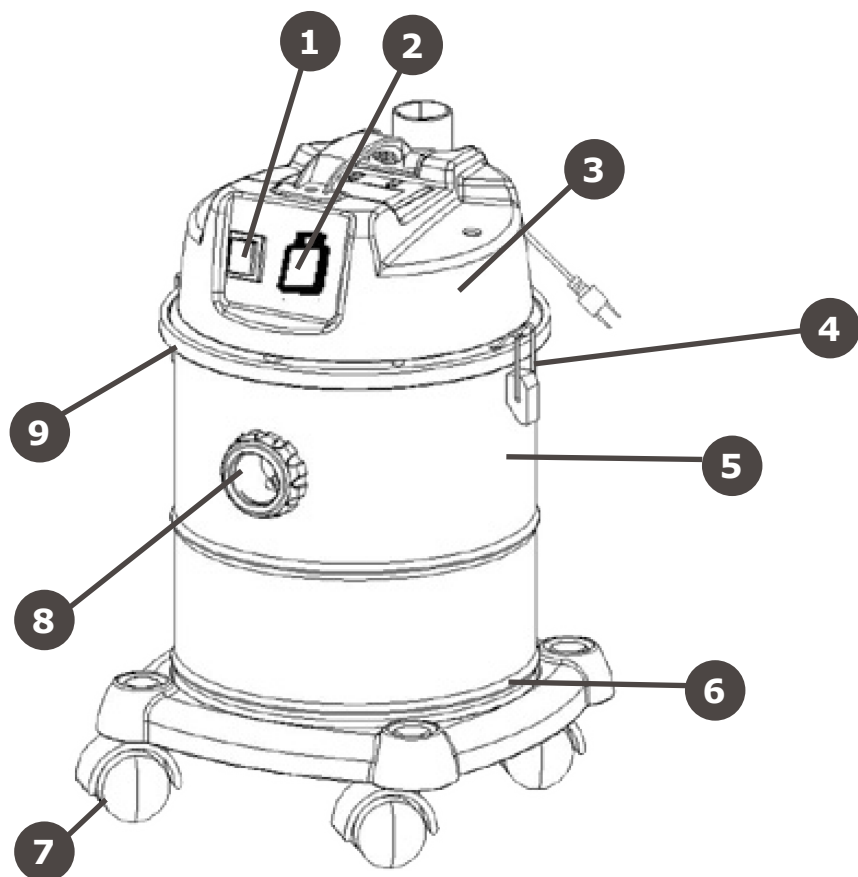
## Technické parametre

Číslo položky	10029113
Napätie a frekvencia	230 V 50 Hz
Výkon	1600 W

## Bezpečnostné inštrukcie

- Pred použitím prístroja skontrolujte napätie na výrobnom štítku a pripojte spotrebič len do takých zásuviek, ktoré sa zhodujú s napätím na štítku.
- Nepoužívajte prístroj na horľavých a výbušných miestach v prípade, že by motorová iskra spôsobila požiar.
- Nezataraste otvor na prívod vzduchu, v prípade, že spôsobuje vysoké zvýšenie teploty a poškodenie motora.
- Nevysávajte horľavé a výbušné predmety, ako horiace cigarety, benzín, atď.
- Nevysávajte ostré predmety.
- Nevysávajte predmety, ktoré sa ľahko upevňujú na filtri, ako je vápenatý prášok, sadra a grafitový prášok, ktorý by blokoval vetranie a poškodil tak motor.
- Neprevrhnite stroj v prípade, že sa dostane voda do motora a poškodí motor.
- Ak je voda v otvore na prívod vzduchu, neprevracajte stroj pri oprave, aby sa predišlo tomu, že sa voda dostane do motora a spôsobí poškodenie.
- Vypnite stroj a vyťahnite prípojku po každom použití.
- Udržujte stroj mimo dosahu silného slnečného svetla a miest s vysokou teplotou, aby sa predišlo deformácii plasty.
- Nevytrhávajte, neduňte po, ani neľahajte hadicu, aby nedošlo k jej poškodeniu.
- Neponárajte kryt do vody ani neumývajte vodou, aby sa predišlo vniknutiu vody do elektrických častí a následným zraneniam. Správny postup y mal byť: Ponorte utierku do vody a vyžmýkajte do sucha. Jemne utrite špinavú časť.

## Opis zariadenia



1 prepínač

2 zásuvka

3 horný kryt

4 zámok bubna

5 bubon

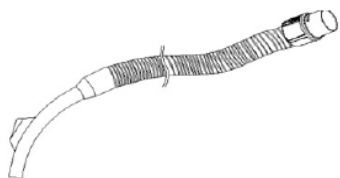
6 podstavec

7 kolieska

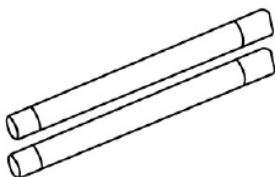
8 otvor na prívod vzduchu

9 kryt bubna

## Príslušenstvo



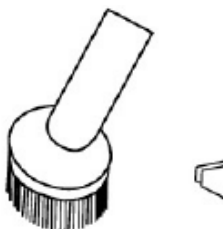
Zostava hadíc



Trubice



Filter



Štetiny



Štrbinová dýza

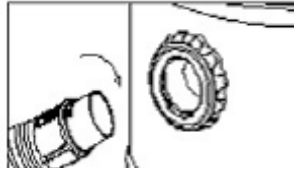


Savá podlahová kefa

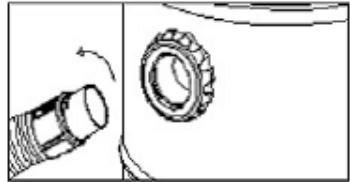
# Použitie

## Pripojenie

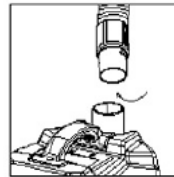
Vložte konektor hadice do vstupného otvoru prívodu vzduchu ako je zobrazené na obrázku; uistite sa, že konektor je pevne pripevnený



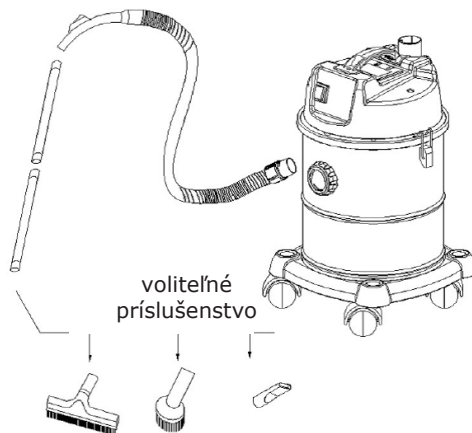
Stlačte tlačidlo na konektore ako je zobrazené na obrázku a vytiahnite konektor, keď budete chcieť vytiahnuť hadicový konektor zo stroja.



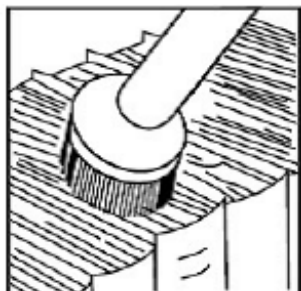
Vložte hadicový konektor do fúkacieho otvoru ako je zobrazené na obrázku, v prípade keď budete chcieť využiť jeho fúkacia funkciu.



Pripojte všetky časti príslušenstva podľa toho ako je zobrazené na obrázku.



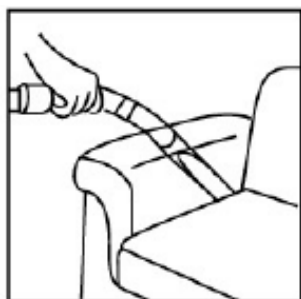
**Používajte správne príslušenstvo podľa rôznych situácií.**



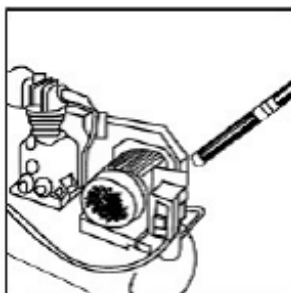
Štetiny pre police, okná a stôl,  
atď



Savú podlahovú kefu na podlahu  
a koberec, atď.



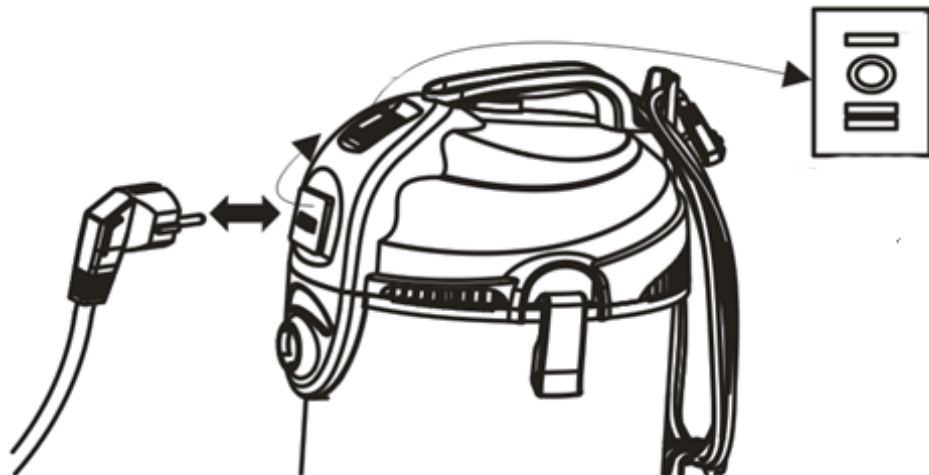
Štrbinovú dýzu na štrbiny, rohy, atď



Fúkací otvor na vyfukovanie  
prachu zo štrbín stroja.

## Funkcia adaptéra

Ak chcete použiť funkciu adaptéra, otvorte prosím veko. Potom zástrčku zasunúte do zásuvky.



V závislosti od polohy prepínača, vysávač je zapnutý alebo vypnutý:

I	zásuvka nie je pod prúdom. Vysávač je v prevádzke
O	zásuvka nie je pod prúdom. Vysávač je vypnutý.
II	Vysávač je vypnutý. Ak je zástrčka používaný externým zariadením, vysávač začne pracovať po 5-8 sekundách. Ak je zapojené zariadenie vypnuté, vysávač bude bežať po dobu ďalších 5-8 sekúnd. Táto funkcia je užitočná najmä pri použití vŕtačky.

## Ochranné zariadenie

### Špeciálne inštrukcie týkajúce sa ochranného zariadenia

1. Keď je voda v sude plná, prístroj začína pracovať. Sací výkon v tomto okamihu zmizne. Stroj bude produkovať hluk, ktorý indikuje, že motor beží pri vysokej rýchlosti. Za týchto okolností by ste mali prerušiť elektrickú energiu, vyprázdniť vodu. Potom vybavte stroj a zapnite ho, začne fungovať normálne.
2. Ak sa stroj prevrátil, zariadenie bude pracovať. Mali by ste prerušiť prívod elektriny a umiestniť do vzpriamenej polohy, potom zapnite stroj.
3. Ak prístroj pracuje, motor sa poškodí a spôsobí požiar, ak používate stroj. Za týchto okolností by ste mali prestať používať a vyprázdniť vodu, potom môžete začať stroj používať.



## Cistenie a údržba

### Čistenie bubna

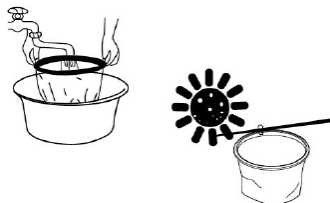
Po práci alebo keď je sud plný prachu, ktoré spôsobuje výrazný pokles sacej funkcie, mali by ste prerušiť prívod elektriny a vyčistiť prach zo suda

1. Uvoľnite poistnú skrutku, zdvihnite horný kryt.
2. Zložte filtračné vrečko, odstráňte prachu zo suda.
3. (3) Umiestnite filtračné vrečko späť.
4. Nasadte horný kryt

### Čistenie filtračného vrečka

Filtračné vrečko by sa malo umývať čistou a teplou vodou. Keď bolo pokryté prachom.

1. Odoberte filtračné vrečko.
2. Umyte ho.
3. Vysušte ho.



## Pokyny pre likvidáciu zariadenia



Podľa európskeho nariadenia pre nakladanie s odpadmi 2002/96 / EG tento symbol na výrobku alebo jeho obale znamená, že tento výrobok nie je bežný odpad. Pri likvidácii musí byť umiestnený do zberného miesta pre recykláciu elektrických a elektronických zariadení. Zabezpečením správnej likvidácie tohto výrobku, pomôžete zabrániť prípadným negatívnym vplyvom na životné prostredie a ľudské zdravie, ku ktorým by inak mohlo dôjsť. Pre podrobnejšie informácie o recyklácii tohto výrobku, obráťte sa na svoj miestny úrad alebo úrad pre zber komunálneho odpadu.

## Vyhlásenie o zhode



**Výrobca:** Chal-Tec GmbH, Wallstraße 16, 10179 Berlin, Deutschland

Tento produkt je v súlade s nasledujúcimi európskymi smernicami

2004/108/EG (EMV)

2006/95/EG (LVD)

2011/65/EU (RoHS)

# KLARSTEIN