

KLARSTEIN NIELSTR
TEIN NIELSTRK KLAR
KLARSTEIN NIELSTR
TEIN NIELSTRK KLAR
KLARSTEIN NIELSTRK
TEIN NIELSTRK KLAR
KLARSTEIN NIELSTRK

KLARSTEIN

Stropný digestor

**Mennyezeti
páraelszívó**

Vážený zákazník,

gratulujeme Vám k zakúpeniu produktu.

Prosím, dôkladne si prečítajte manuál a dbajte na nasledovné pokyny, aby sa zabránilo škodám na zariadení. Za škody spôsobené nedodržaním inštrukcií a pokynov neručíme.

TECHNICKÉ DÁTA

Položka číslo	10031996
Napájanie	220-240 V ~ 50-60 Hz

Vyhlásenie o zhode



Výrobca:

Chal-Tec GmbH, Wallstraße 16, 10179 Berlin,
Deutschland.

**Tento produkt je v súlade s
nasledovnými európskymi smernicami**

2014/30/EU (EMV)

2014/35/EU (LVD)

2011/65/EU (RoHS)

2009/125/EG (ErP)

BEZPEČNOSTNÉ INŠTRUKCIE

Dôležité poznámky o režime extrakcie



VÝSTRAHA

Nebezpečenstvo otravy spaľovacími plynmi nasávanými späť! Nepoužívajte zariadenie v režime extrakcie, ak je v prevádzke spolu s krbom v tej istej miestnosti a nie je zaručená dostatočná cirkulácia vzduchu

Otvorené spaľovacie zariadenia (napríklad plynové, olejové, drevné alebo uhoľné ohrievače, ohrievače vody) ťahajú spaľovacie plyny z miestnosti cez výfukové potrubie alebo komín von. V režime extrakcie, je vnútorný vzduch odstránený z kuchyne a príľahlých miestností - bez dostatočného prívodu čerstvého vzduchu toto vytvára vákuum. Takto môžu byť toxické plyny z komína nasaté späť do obytných priestorov.

- Vždy dbajte na to, aby bola zaručená dostatočné prúdenie čerstvého vzduchu a aby vzduch mohol cirkulovať.
- Zásobník na prívod vzduchu / výfuk nie je dostatočný na to, aby zabezpečil dodržiavanie medznej hodnoty.

Bezpečné ovládanie je možné len vtedy, ak podtlak v mieste krbu nepresiahne 4 Pa (0,04 mbar). To sa dá dosiahnuť neuzavretými otvormi na dverách a oknách v spojení so s prívodom vzduchu / odsávačom alebo prostredníctvom iných technických opatrení, pričom môže prúdiť vzduch potrebný na spaľovanie. V každom prípade sa obráťte na kominára, ktorý posúdi celý systém vetrania domu a navrhne vhodné opatrenia pre primerané vetranie.

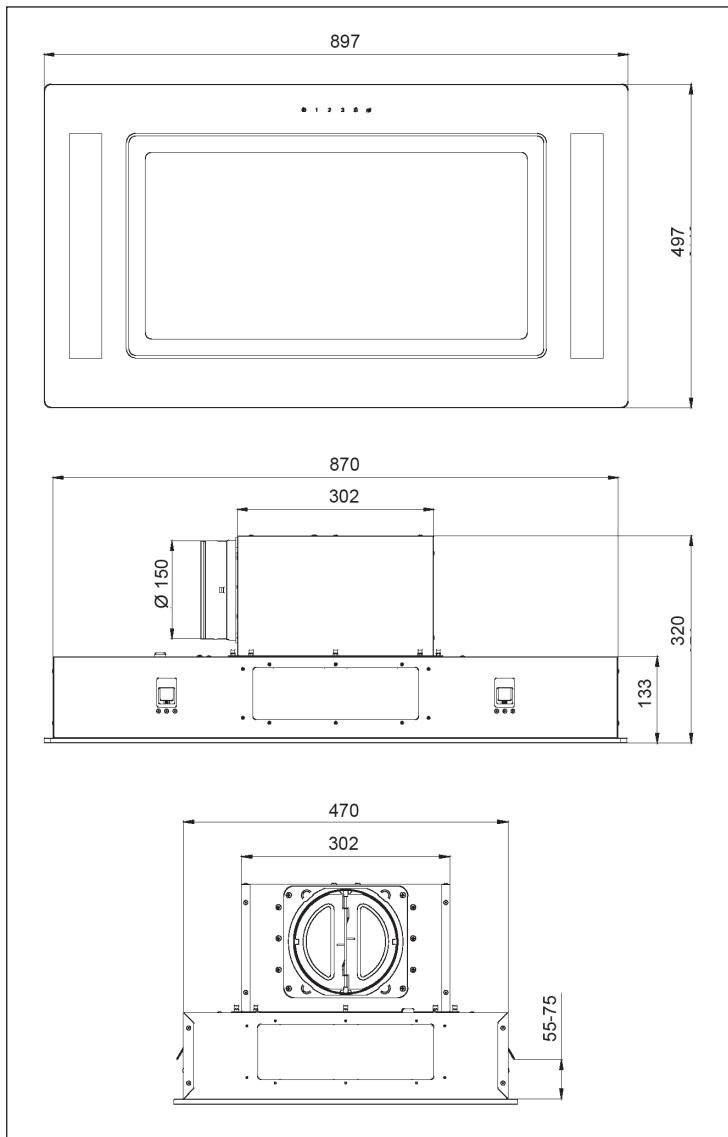
Ak sa odsávač používa výlučne v režime recirkulácie, je možná neobmedzená prevádzka.



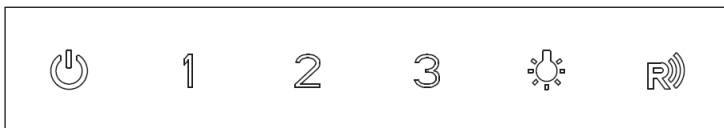
VÝSTRAHA

Nebezpečenstvo požiaru v dôsledku iskrenia! Inštalujte odsávač iba nad krb na tuhé palivo (ako drevo alebo uhlie), ak je uzavretý neodnímateľný kryt.




ROZMERY

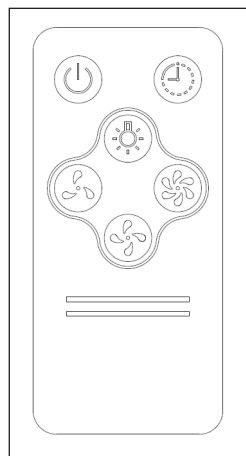


OVLÁDACÍ PANEL A FUNKCIE TLAČIDIEL



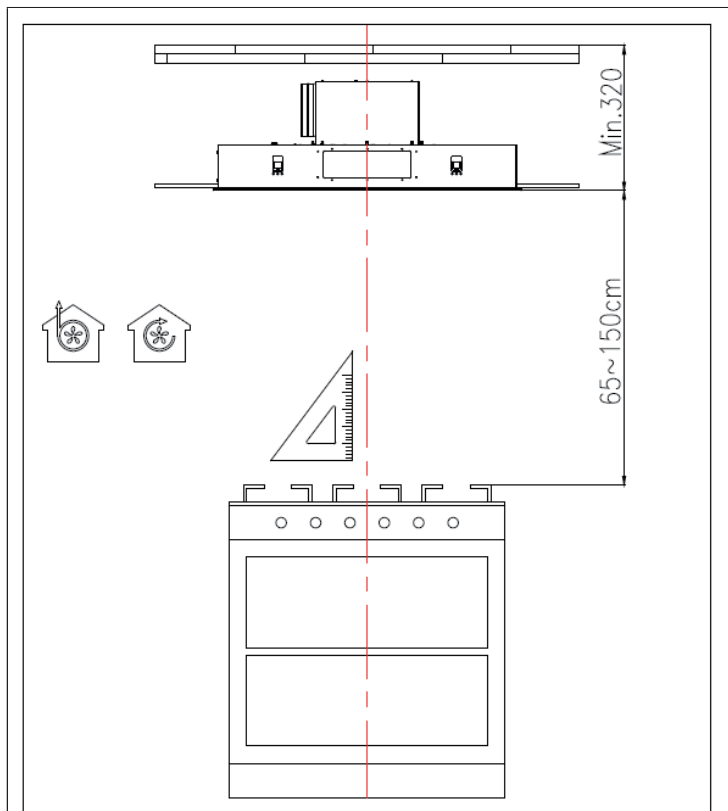
klúčové funkcie

	Stlačením tlačidla zapnete alebo vypnete zariadenie. Toto tlačidlo vypne motor, ale nie svetlo. Stlačte a podržte 3 sekundy na otvorenie alebo zatvorenie krytu. Umožní vám to vyčistiť všetky plochy, keď je zariadenie vypnuté. Keď sa tlačidlo rozsvieti na červeno, zariadenie je v pohotovostnom režime. Ak svieti, zariadenie je zapnuté.
1	NÍZKÁ RÝCHLOSŤ
2	STREDNÁ RÝCHLOSŤ
3	VYSOKÁ RÝCHLOSŤ
	SVETLO: Stlačením a podržaním tlačidla nastavíte intenzitu svetla.
	diaľkový ovládač

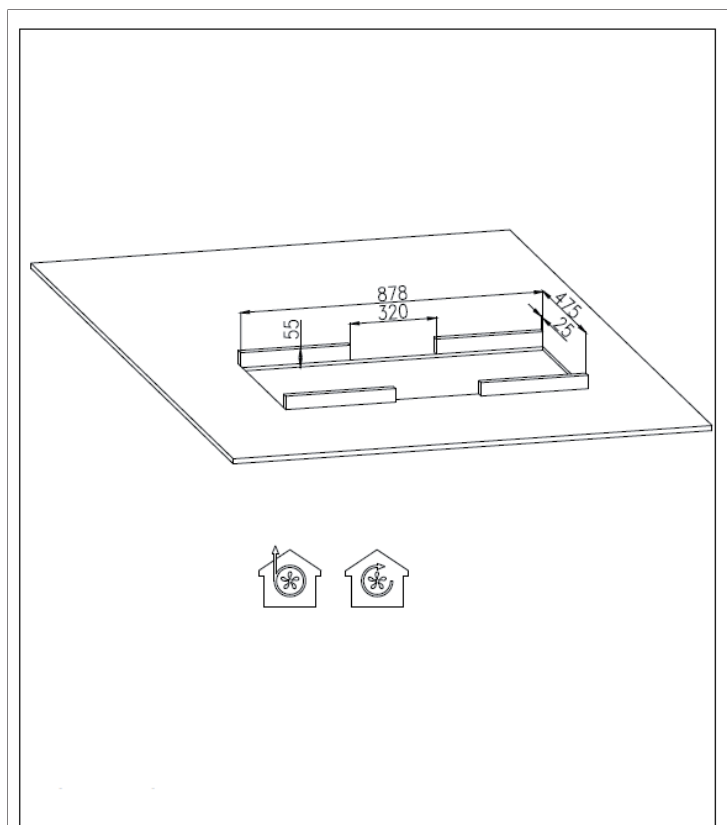


Predpríprava

Potrebné nástroje: rukavice, skrutkovač, stôl, rebrík, píla, pravítko, vŕtačka.

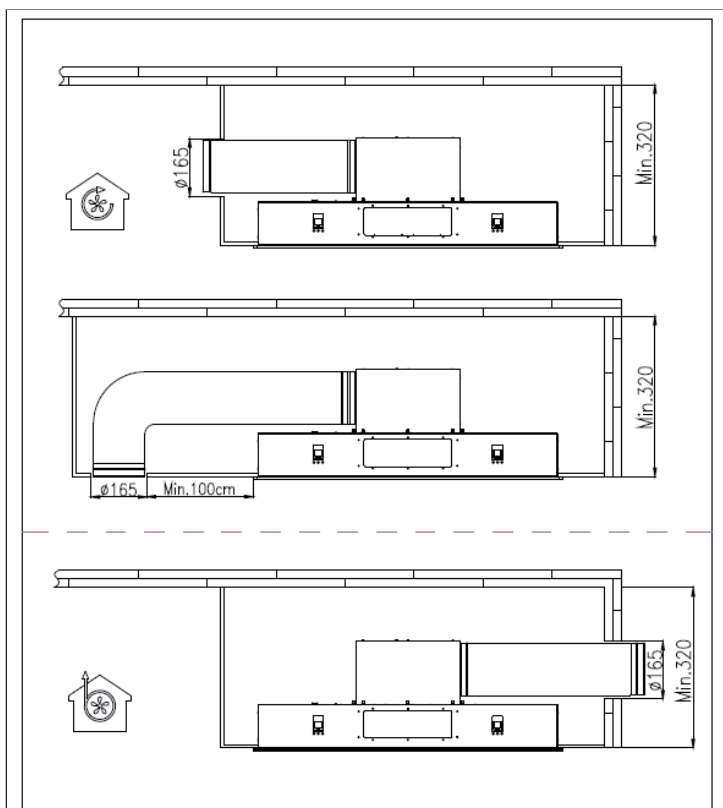


Krok 1: Uistite sa, že vzdialenosť od varnej dosky k odsávaču je v určených rozmeroch. Vzdialenosť medzi sporákom a digestorom by mala byť medzi 65-150 cm.



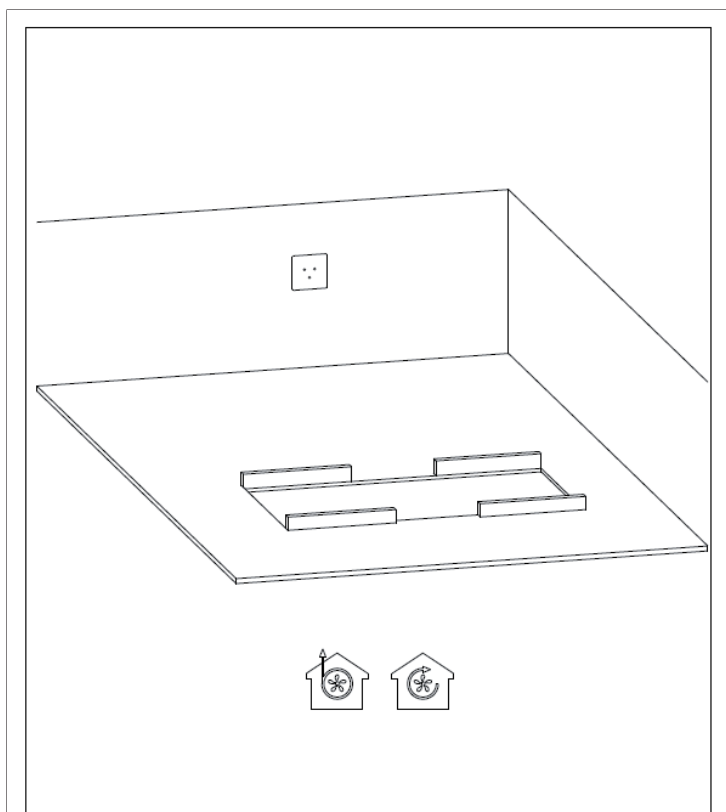
Krok 2:

Nad sporákom potrebujete otvor s rozmermi zobrazenými na obrázku. Vystužte strop okolo otvoru rámom vyrobeným z lamiel alebo nehrdzavejúcej ocele podľa rozmerov uvedených na obrázku.



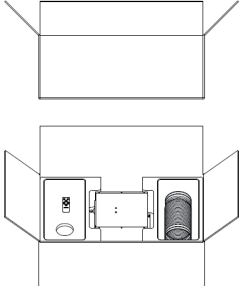
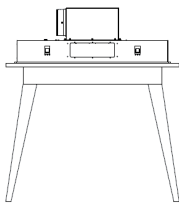
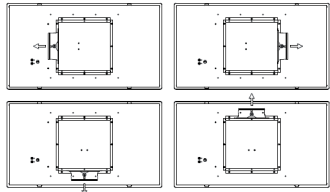
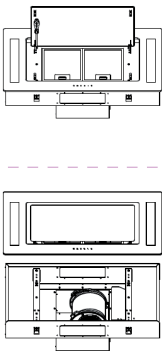
Krok 3:

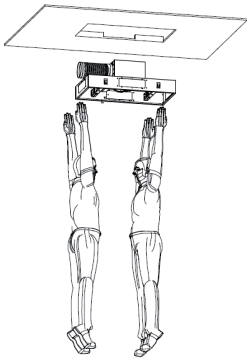
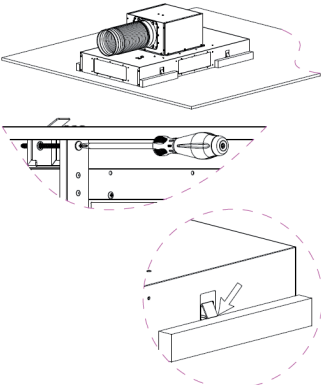
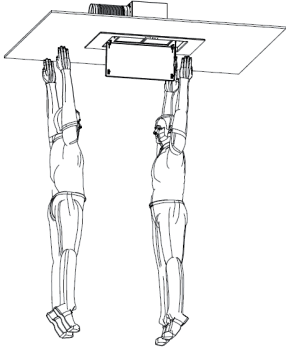
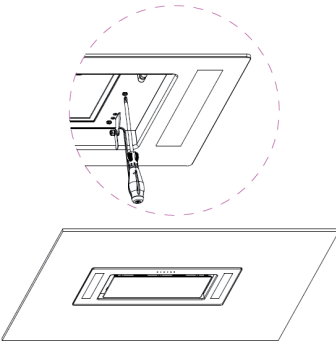
Môžete buď presmerovať odsávaný vzduch von alebo používať odsávač v režime recirkulácie (horné obrázky). Keď presmerujete vzduch, pripojte koniec výfukového potrubia k otvoru v strope alebo stene (obrázok v spodnej časti).



Krok 4:
Nainštalujte ho a pripevnite ho k stropu steny. Sieťová zásuvka by mala byť v bezprostrednej blízkosti napájacieho kábla.

Inštalácia

Krok 1	Krok 2
	
<p>Otvorte krabicu a skontrolujte všetky časti pre možné poškodenie pri preprave.</p>	<p>Odstráňte všetky obaly a umiestnite odsávač na robustný stôl.</p>
Krok 3	Krok 4
	
<p>Nastavte smer výstupu vzduchu na stenu alebo strop podľa jeho vývodu a zaistite výfukové potrubie.</p>	<p>Otvorte kryciu dosku a vyberte filter a 6 skrutiek. Potom pripojte spínač a káble k LED svietidlám.</p>

Krok 5	Krok 6
	
<p>Dve osoby zdvihnú odsávač do tesnej blízkosti otvoru na stropě. Tretia osoba musí zapojiť zástrčku do predtým nainštalovanej zásuvky.</p>	<p>Nasuňte digester do stropného otvoru. Potom namontujte štyri skrutky v spodnej časti krytu tak, aby všetky 4 pevne uchytli stropný rám tak, aby odsávač pevne sedel na stropě a žiadna strana nebola voľná.</p>
Krok 7	Krok 8
	
<p>Zdvihnite kryciu dosku k odsávaču zapojte káble pre spínač a LED svietidlá a upevnite kryciu dosku pomocou 6 skrutiek.</p>	<p>Pripojte filter a zatvorte kryciu dosku. Zapnite odsávač s diaľkovým ovládaním.</p>

Pokyny k likvidácii



Podľa Európskeho nariadenia odpadu 2012/19/EÚ tento symbol na výrobku alebo na jeho obale znamená, že výrobok nepatrí do domáceho odpadu. Na základe smernice by sa mal prístroj odovzdať na príslušnom zbernom mieste pre recykláciu elektrických a elektronických zariadení. Zabezpečením správnej likvidácie výrobku pomôžete zabrániť možným negatívnym dopadom na životné prostredie a ľudské zdravie, čo by inak mohol byť dôsledok nesprávnej likvidácie výrobku. Pre detailnejšie informácie o recyklácii tohto výrobku sa obráťte na svoj Miestny úrad alebo na odpadovú a likvidačnú službu Vašej domácnosti.

Váš produkt obsahuje bateryky zahrnuté v Európskej smernici. 2006/66/EG neumožňuje vyhadzovania bateriek do komunálneho odpadu. Informujte sa o možnostiach zberu batérií. Správny zber a likvidácia batérií pomáha chrániť potenciálne negatívne následky na životné prostredie a ľudské zdravie.

Tisztelt vásárló,

gratulálunk, hogy megvásárolta termékünket.
Hogy elkerülje a technikai hibákat, kérjük, olvassa el
figyelmesen és kövesse a következő használati utasítást.

MŰSZAKI ADATOK

Termék száma	10031996
Tápegység	220-240 V ~ 50-60 Hz

Megfelelőségi nyilatkozatról



Gyártó :
Chal-Tec GmbH, Wallstraße 16, 10179 Berlin,
Germany.

A termék megfelel az alábbi európai
irányelvnek:

2014/30/EU (EMC)
2014/35/EU (LVD)
2011/65/EU (RoHS)
2009/125/EG (ErP)

BIZTONSÁGIUTASÍTÁSOK

Fontos megjegyzések az extrakció módról



FIGYELMEZTETÉS

Mérgezésveszély a visszaáradó füstgáz miatt! Ne használja készülékét extrakció üzemmódban, amennyiben egy helységben üzemel egy fűtőtesttel és nem biztosított az elegendő levegő keringés.

Nyitott tüzelő berendezések (például gáz, olajos, fa vagy szén fűtőtestek, vízmelegítők) a gyúlékony gázokat a kivezető csővegen és kéményeken húzzák ki. Extrakció üzemmódban, a belső levegő a konyhából és a környékbeli helységekből el van tüntetve- elengendő friss levegő beérkezése nélkül, ez vákuumot hoz létre. Így kerülhetnek vissza a mérgező gázok az elvezető csöveken keresztül vissza a helységekre.

- Mindig ügyeljen arra, hogy elegendő friss levegő keringjen a helységben.
- A levegő bejövét/ kiment tartalva nem elegendő arra, hogy biztosítsa a megfelelő értékek betartását.

Biztonságot üzemeltetés csak akkor lehetséges, ha a tüzelőberendezés helységében lévő szívónyomás nem haladja túl a 4 Pa (0,04 mbar) értéket. Ez könnyen elérhető, nem lezárt ajtókkal és nyitott ablakokkal az sos levegő elvezető/elszívóval kapcsolatban vagy más műszaki elővigyázatosságokkal, ami mellett a levegő könnyen keringhet. Minden esetben forduljon kéményseprőhöz, aki ellenőrzi az Ön házának szellőzését és tanácsot adhat a megfelelő szellőztetéshez.

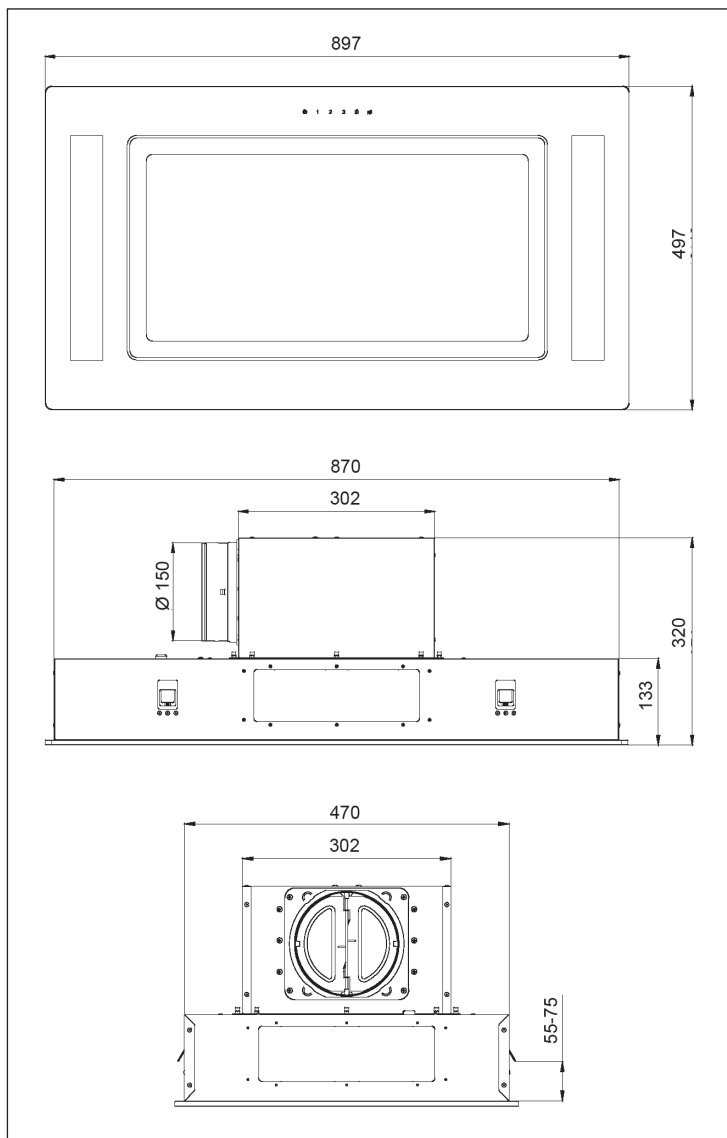
Amennyiben készülékét kizárólag recikláció üzemben használja, készüléke állandó üzemben alkalmazható



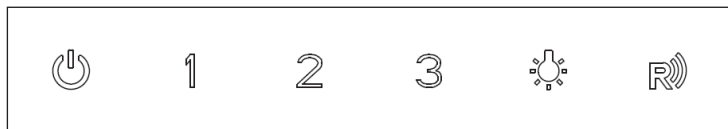
FIGYELMEZTETÉS

Tűzveszély szikra eredményeképp! Az elszívót kizárólag szilárd tüzelőanyagú fűtőtest fölé telepítse (mint például fa vagy szén), amennyiben le van zárva egy fedővel.


MÉRETEK




IRÁNYÍTÓ FELÜLET ÉS NYOMÓGOMBOK FUNKCIÓI

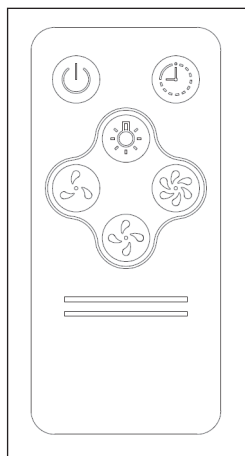


Kulcs funkciók

 Anyomógomb megnyomásával tudja be- és kikapcsolni készülékét. Ez a nyomógomb készülékét kikapcsolja, de a fényt nem. Nyomja meg és tartsa lenyomva 3 másodpercen keresztül a fedő ki-és lezárásához. Ez lehetőséget biztosít Önnek, a készülék összes felületének megtisztítására, amennyiben készüléke ki van kapcsolva. Amennyiben anyomógomb pirosat világít, készüléke készenléti üzemmódban van. Ha világít, készüléke be van kapcsolva.

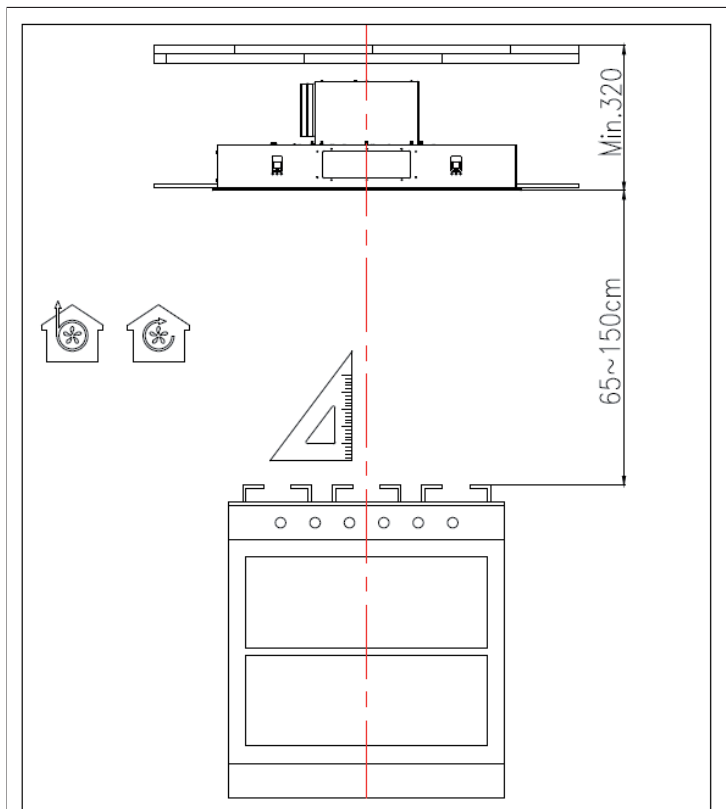
1	ALACSONY SEBESSÉG
2	KÖZEPES SEBESSÉG
3	MAGAS SEBESSÉG
	LÁMPA: gomb megnyomásával és tartásával tudja beállítani a fény intenzitását.

	Távirányító
--	-------------

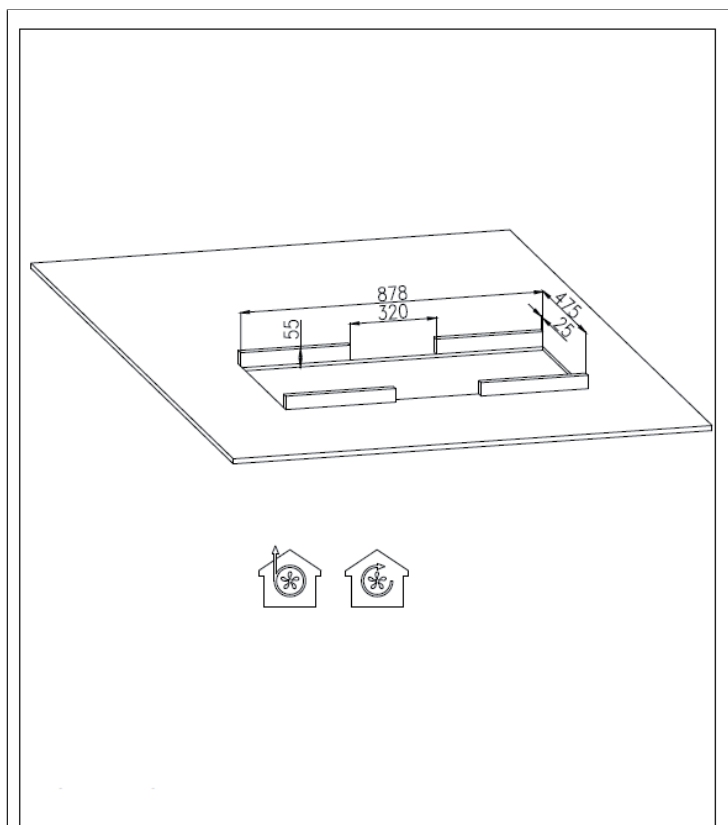


Előkészületek

Szükséges eszközök: kesztyű, csavarhúzó, asztal, létra, fűrész, vonalzó, fúró.

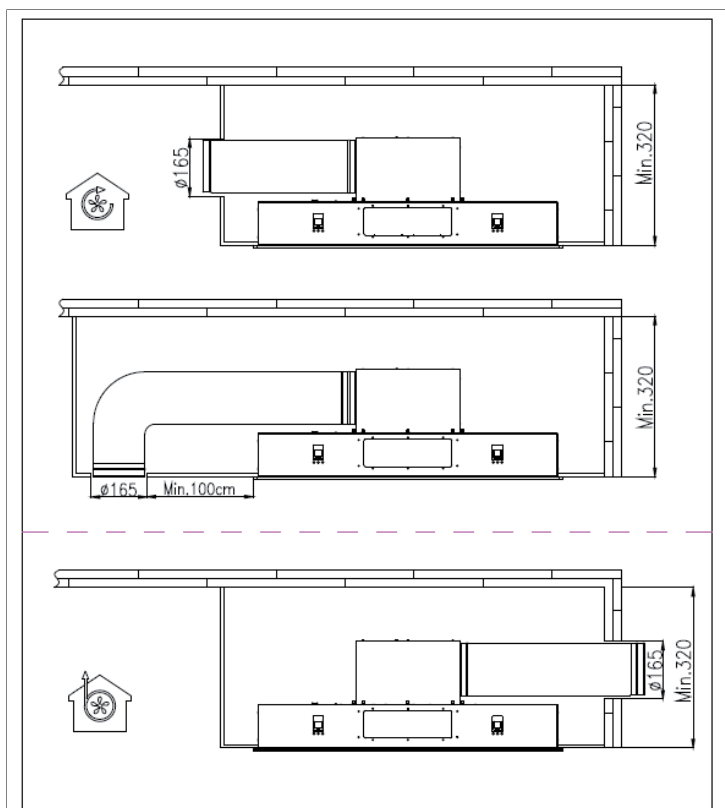


1.lépés: Bizonyosodjon meg arról, hogy a főzőlap és az elszívó közti távolság a meghatározott méretekben van. A gáztűzhely és az elszívó közti távolságnak 65-150 cm-nek kell lennie.



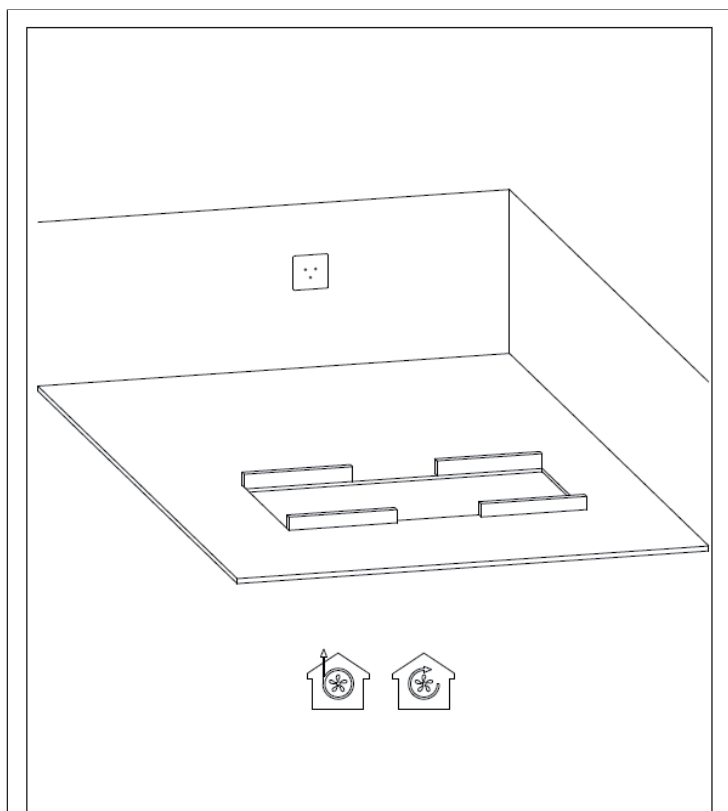
2.lépés:

Gáztűzhely feletti elhelyezés estében a képen látható nyílás méretekre van szüksége. A mennyezeten lévő nyílást merevítse laminált vagy rozsdamentes acélból készült kerettet a képen látható méretek alapján.



3.lépés:

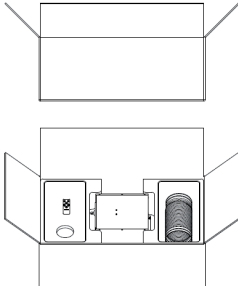
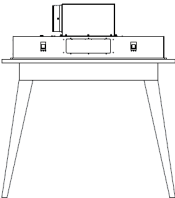
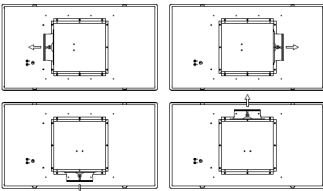
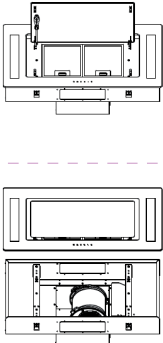
Az elszívott levegőt kifelé irányíthassa vagy használhatja az elszívót recikláció üzemmódban. (felső ábrák). Amennyiben kifelé szeretné irányítani az elszívott levegőt, csatlakoztassa az elszívó cső végén a plafonon vagy a falon lévő nyílásba (ábra az alsó részben).

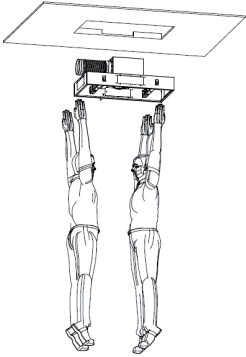
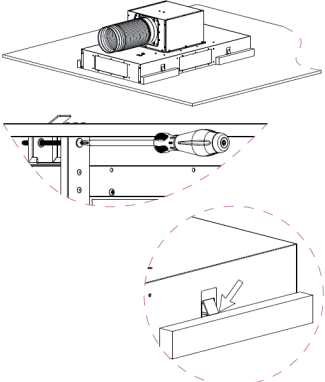
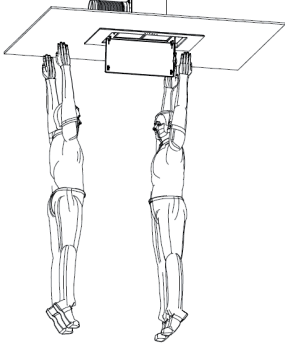
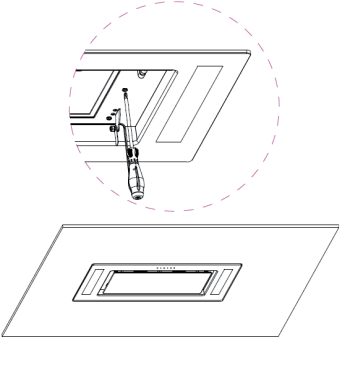


4.lépés:

Telepítse és rögzítse a plafonhoz. A hálózati aljzat közvetlen közelében kell legyen a hálózati kábelnek.

INSTALLATION

lépés 1	lépés 2
	
<p>Nyissa ki a dobozt és ellenőrizzen le minden alkatrészt, hogy nem e sérült meg a szállítás során.</p>	<p>Távolítson el minden csomagolóanyagot készülékéről, majd helyezze készülékét egy robusztus asztalra.</p>
lépés 3	lépés 4
	
<p>Állítsa be a levegő kimenetelének pozícióját a falra vagy a plafonra és rögzítse a levegő kivezető csövet.</p>	<p>Nyissa ki a fedő deszkát és vegye ki a szűrőt és a 6 csavart. Majd csatlakoztassa a kapcsolót és a kábelt a LED égőkhöz.</p>

V 5	lépés 6
	
<p>2 személy emelje meg az elszívót egészen a plafon lévő nyílás közelébe. A harmadik személy nyomja meg a hálózati dugót az előre beépített hálózati aljzatba.</p>	<p>Csúsztassa be az elszívót a plafon nyílásba. Majd rögzítse a 4 csavar segítségével a plafonra az elszívó fedőjét úgy, hogy mind a 4 csavar feszesen tartsa a plafonon lévő keretet, ahhoz, hogy az elszívó szilárdan rögzítésre kerüljön a plafonhoz és hogy az egyik oldala sem legyen lazán.</p>
lépés 7	lépés 8
	
<p>Emelje meg a fedőlapot az elszívóhoz majd csatlakoztassa a kábelt a LED lámpák kapcsolójához majd rögzítse a fedőlapot a 6 csavar segítségével.</p>	<p>Helyezze be a szűrőt majd csukja le a fedőlapot. Kapcsolja be az elszívót a távirányító segítségével.</p>

Tájékoztatás az ártalmatlanításról



Ne kezelje a terméket vegyes kommunális hulladékként, a hulladékkezelésre az 2012/19/EU sz. Európai irányelv vonatkozik, ahogy ezt a bal oldalon látható ábra (áthúzott hulladéktároló) mutatja. Ezek a termékek nem gyűjthetőek a háztartási hulladékkal együtt. Tájékozódjon a szelektív hulladékgyűjtésről szóló szabályokról, amelyek az elektromos és elektronikus berendezéseknek a gyűjtésére vonatkoznak. Kérjük, tartsa be a helyi előírásokat és ne dobja ki az elhasznált terméket a háztartási hulladékkal együtt. Az előírások betartásával védi környezetét és embertársai egészségét a lehetséges negatív következményektől. Az anyag újrahasznosítás segít csökkenteni a nyersanyagok fogyasztását.

A 2006/66/EG európai irányzat nem teszi lehetővé az elhasznált elemek kommunális szemétbe való kidobását. Érdeklődjön meg a lehetőségeket az elemek begyűjtéséről. Az elemek begyűjtése és helyes likvidálása segít megőrizni az emberi egészséget és a környezetet az esetleges negatív hatásoktól.

KLARSTEIN NIETSRK
SRRLK KLARSTEIN NIE
KLARSTEIN NIETSRK
SRRLK KLARSTEIN NIE
KLARSTEIN NIETSRK
SRRLK KLARSTEIN NIE
KLARSTEIN NIETSRK