



Termoelektrická chladnička Termoelektromos hűtő

10028701

KLARSTEIN

Vážení zákazník,

gratulujeme Vám k zakúpeniu produktu.

Prosím, dôkladne si prečítajte manuál a dbajte na nasledovné pokyny, aby sa zabránilo škodám na zariadení. Za škody spôsobené nedodržaním inštrukcií a pokynov neručíme.

OBSAH

Technické údaje	2
Bezpečnostné inštrukcie	3
Prehľad produktu	4
Prevádzka	5
Čistenie	5
Riešenie problémov	6
Informácie o likvidácii	7
Vyhlásenie o zhode	7

Technické údaje

Číslo položky	10028701
Menovité napätie/frekvencia	222-240 V 50 Hz
Príkion	130 W
Spotreba energie	0,75 kWh
Rozmery (Š x V x H)	300 x 845 x 595 mm
Hmotnosť	21,5 kg
Teplotný rozsah	Horný priestor: 7 - 12 ° C Spodný priestor: 12-18 ° C
Objem	65 l

Bezpečnostné inštrukcie

Všeobecné bezpečnostné pokyny

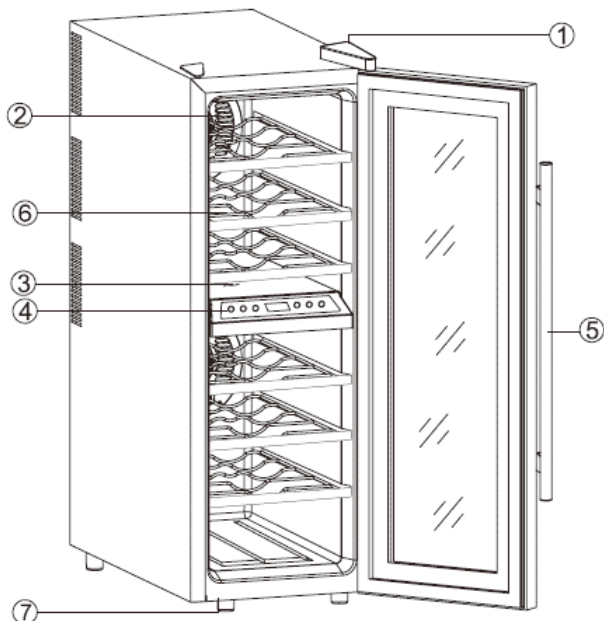
- Po vybratí prístroja z balenia sa uistite, že je v dobrom stave. V prípade pochybností ho nepoužívajte a obráťte sa na autorizované servisné stredisko.
- Pozorne si prečítajte všetky pokyny.
- Skontrolujte, či údaje o kvalite uvedené na typovom štítku zodpovedajú Vášmu zdroju napájania.
- Plastové vrecká, klinec a pod. uchovávajte mimo dosahu detí.
- Prístroj sa môže používať iba spôsobom, pre ktorý bol navrhnutý. Výrobca nezodpovedá za žiadne škody spôsobené nesprávnym použitím alebo opravami vykonanými nekvalifikovanými pracovníkmi.
- Pred čistením prístroja skontrolujte, či je odpojený. Nikdy nečistite prístroj prípravkom kyseliny, lekárskeym riedidlom, benzínom, olejom alebo akýmkoľvek iným druhom chemickej látky, ktorá by mohla poškodiť prístroj.
- Opravy by mali vykonávať iba autorizované servisné strediská.
- Aby sa znížilo nebezpečenstvo požiaru, pri výpadku poistky napájacej dosky, vymeňte iba na totožné typové poistky autorizovanými servisnými strediskami.
- Nebezpečenstvo: riziko zaseknutia detí. Predtým ako odhodíte svoj starý prístroj, musíte dbať na to, aby ste odstránili dvere. Poličky nechajte na mieste, aby deti nemohli ľahko vyliezť dovnútra.
- Nepoužívajte predlžovacie káble.
- Teplé jedlo nechajte vychladnúť pred uložením do prístroja.
- Nemiešajte nevarené jedlo s varením jedlom.

Upresnenie

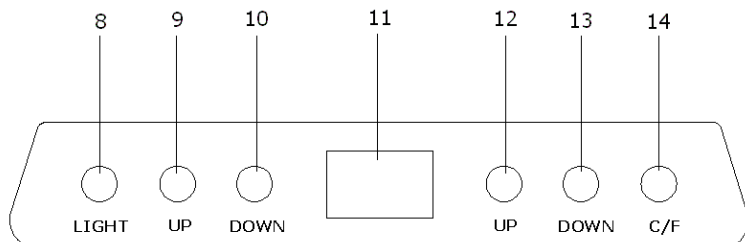
- Samostatná inštalácia.
- Pre správne fungovanie, prístroj musí byť umiestnený na rovnej podlahe s voľným priestorom 2 cm na každej strane a 10 cm na zadnej strane.
- Použite nastaviteľnú železnú skrinku na umiestnenie prístroja úplne vodorovne.
- Vyhnite sa priamemu slnečnému žiareniu a zdrojom tepla.
- Neumiestňujte na hornú časť prístroja ťažké predmety.

Prehľad produktu

- 1 Kryt závesu
- 2 Chránič ventilátora
- 3 Svetlo
- 4 Ovládací panel / obrazovka
- 5 Rukoväť dverí
- 6 Police
- 7 Nastaviteľná noha



Ovládací panel



- 8 Tlačidlo svetla
- 9 Nastavenie teploty + pre hornú zónu
- 10 Nastavenie teploty - pre hornú zónu
- 11 LCD obrazovka

- 12 Nastavenie teploty + pre spodnú zónu
- 13 Nastavenie teploty - pre spodnú zónu
- 14 Tlačidlo ° C / ° F

Prevádzka

Nastavenie teploty

- Pre hornú zónu je možné nastaviť teplotu v rozmedzí 7-12 ° C.
- Pre spodnú zónu je možné nastaviť teplotu v rozmedzí 12-18 ° C.
- Teplotu, ktorú chcete dosiahnuť, môžete nastaviť dotykom prsta pomocou tlačidla Nastavenie teploty + a Nastavenie teploty -.
 - Ak je vnútorná teplota vyššia ako ustálený bod, v chladiaci systém bude fungovať normálne. Keď je vnútorná teplota nižšia ako ustálený bod, chladiaci systém prestane pracovať. A vnútorná teplota bude stúpať. Keď stúpne nad nastavenú hodnotu, chladiaci systém začne znova pracovať, prístroj sa dostane do chladiacich kruhov.

Po nastavení teploty LCD obrazovka zobrazí aktuálnu teplotu v chladiči, ale postupne dosiahne bod, na ktorý ste nastavili prístroj.

Zapnutie a vypnutie svetla

- Svetlo môže byť vypnuté alebo zapnuté dotykom tlačidla Svetlo.

Zobrazenie teploty v stupňoch Celzia alebo Fahrenheita

- Stlačením tlačidla "° C / ° F" zmeníte zobrazenie teploty medzi Fahrenheitom a stupňom Celzia.

Cistenie

- Pred čistením skrinky vypnite napájanie.
- Vyberte víno a regály a najskôr vyčistite skrinku sódovou vodou a následne čistou vodou.
- Na skrinku nepoužívajte mydlo ani čistiaci prostriedok.
- Vyčistite prístroj pravidelne.

Riešenie problémov

Problém	Možná príčina	Riešenie
Žiadne chladenie	<ul style="list-style-type: none"> • Zástrčka nie je zapojená • Nízke napätie • Poistka je zlomená 	<ul style="list-style-type: none"> • Zasuňte zástrčku • Zabezpečte normálne napätie • Zmeňte poistku.
Nie je dostatočne nízka teplota vo vnútri prístroja.	<ul style="list-style-type: none"> • Chladnička je umiestnená príliš blízko zdroja tepla; • Zle ventilácie; • Ventilátory nefungujú; • Dvere nie sú tesne uzavreté alebo sa príliš často otvárajú alebo príliš dlho. 	<ul style="list-style-type: none"> • Udržujte chladničku mimo slnečného žiarenia alebo iného zdroja tepla. • Prístroj umiestnite do miestnosti s dobrým vetraním a udržujte veci mimo ventilátorov; • Skontrolujte, či je pripojená zástrčka alebo či vymenili ventilátor; • Dvierka pevne zatvorte a dvierka neotvárajte príliš často alebo príliš dlho.
Vo vnútri chladničky je cítiť zvláštny zápach.	<ul style="list-style-type: none"> • Skontrolujte, či je zdroj zápachu vo vnútri. 	<ul style="list-style-type: none"> • Zabaľte zdroj zápachu alebo ho odstráňte.
Vnútorne svetlo bliká.	<ul style="list-style-type: none"> • Nastavte teplotu vyššie ako je vnútorná teplota; • Funkcia automatického odmrazovania začne fungovať. 	<ul style="list-style-type: none"> • Nastavte nastavovaciu jednotku. • Normálna funkcia. Nie je potrebná žiadna oprava.
Ľad na chladiči.	<ul style="list-style-type: none"> • Príliš vysoká vlhkosť alebo príliš nízka teplota vo vnútri skrine 	<ul style="list-style-type: none"> • Vytiahnite zástrčku, zastavte napájanie a odmrazujte ručne. Po zmrazení ľadu znova pripojte napájanie.

Pokyny k likvidácii



Podľa Európskeho nariadenia odpadu 2002/96 /EÚ tento symbol na výrobku alebo na jeho obale znamená, že výrobok nepatrí do domáceho odpadu. Na základe smernice by sa mal prístroj odovzdať na príslušnom zbernom mieste pre recykláciu elektrických a elektronických zariadení. Zabezpečením správnej likvidácie výrobku pomôžete zabrániť možným negatívnym dopadom na životné prostredie a ľudské zdravie, čo by inak mohol byť dôsledok nesprávnej likvidácie výrobku. Pre detailnejšie informácie o recyklácii tohto výrobku sa obráťte na svoj Miestny úrad alebo na odpadovú a likvidačnú službu Vašej domácnosti.

Vyhlásenie o zhode



Výrobca: Chal-Tec GmbH, Wallstraße 16,10179 Berlin, Deutschland

Tento produkt je v súlade s nasledovnými európskymi smernicami

2004/108/EG (EMV)

2006/95/EG (LVD)

2011/65/EU (RoHS)

2012/206/EU (EVPG)

Tisztelt vásárló,

gratulálunk, hogy megvásárolta termékünket.
Hogy elkerülje a technikai hibákat, kérjük, olvassa el figyelmesen és kövesse a következő használati utasítást.

TARTALOM

Műszaki adatok	8
Biztonsági utasítások	9
Termék áttekintése	10
Telepítés	11
Tisztítás	11
Problémák megoldása	12
Információ a likvidáláshoz	13
Megfelelési nyilatkozat	13

Műszaki adatok

Termékszám	10028701
Névleges feszültség /frekvencia	222-240 V 50 Hz
Teljesítmény	130 W
Teljesítmény	0.75 kWh
Méretek (Sz x M x M)	300 x 845 x 595 mm
Súly	21.5 kg
Hőmérséklet tartomány	Felső tér: 7 - 12 ° C Alsó tér: 12-18 ° C
Úrtartalom	65 l

Biztonsági utasítások

Általános biztonsági utasítások

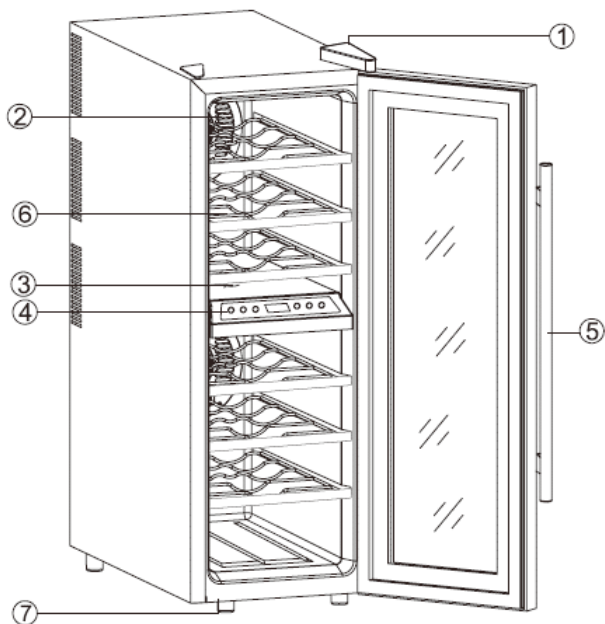
- Miután kivette a terméket a csomagolásból, győződjön meg róla, hogy jó állapotban van. Ha kétsége van ezzel kapcsolatban, ne használja, forduljon szakszervizhez.
- Figyelmesen olvasson el minden utasítást.
- Ellenőrizze, hogy az adatszelvevényen megadott feszültség értéke megegyezik-e az Ön háztartásában található tápegység feszültségének az értékével.
- A műanyag zacskókat, csavarokat és hasonló dolgokat úgy tárolja, hogy gyerekek ne férhessenek hozzá.
- A berendezést csak arra célra lehet használni, amelyre tervezve lett. A helytelen használatból származó károkért és azokért a károkért, amelyek azért keletkeztek, mert az esetleges javítást nem képzett szakember végezte, a gyártó nem vállal felelősséget.
- Tisztítás előtt ellenőrizze, hogy a berendezés le van csatlakoztatva a tápegységről. A tisztításhoz soha ne használjon savat , orvosi higítószert, benzint, olajat vagy bármilyen más vegyi anyagot, amely károsíthatja a berendezést.
- Javításokat csak szakszervizben lehet végeztetni.
- Hogy csökkentjük a tűz keletkezésének a veszélyét a csatlakozó lemez biztosítékának a kiesése esetén , csakis a szakszerviz hasonló típusú biztosítékjával cserélje ki.
- Veszély: Gyermekes beszorulásának a veszélye. Mielőtt eltávolítaná az öreg berendezést , ügyeljen rá, hogy az ajtók el legyenek távolítva. A polcokat hagyja a helyükön, hogy a gyerekek ne tudjanak beférni.
- Ne használjon hosszabbító zsinórt.
- Hagyja kihűlni az ételt , mielőtt behelyezné a berendezésbe.
- Ne keverje a nyers ételt a főtt étellel.

Pontosítás

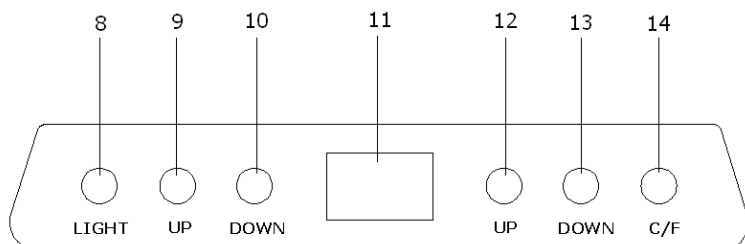
- Önálló telepítés.
- Ahhoz, hogy a berendezés helyesen működjön, egyenes talajon kell elhelyezni úgy, hogy minden oldalától maradjon 2 cm szabad hely, a hátsó oldalától pedig 10 cm szabad hely.
- Az állítható fém szekrénykét a berendezés elhelyezésére használja teljesen vízszintesen.
- Ne tegye ki a berendezést közvetlen napsugárzásnak és hőforrásnak.
- A berendezés felső részére ne helyezzen nehéz tárgyakat.

Termék áttekintése

- 1 Felfüggesztés borítója
- 2 Ventilátor védő
- 3 Világítás
- 4 Vezérlő panel / kijelző
- 5 Ajtó fogantyú
- 6 Polcok
- 7 Állítható láb



Vezérlő panel



- 8 Világítás kapcsoló
- 9 Hőmérséklet beállítása + felső szint
- 10 Hőmérséklet beállítása - felső szint
- 11 LCD kijelző

- 12 Hőmérséklet beállítása + alsó szint
- 13 Hőmérséklet beállítása - alsó szint
- 14 Kapcsoló ° C / ° F

Telepítés

Hőmérséklet beállítása

- A felső szinten a hőmérsékletet 7-12 ° C terjedelemben lehet beállítani.
- Az alsó szinten a hőmérsékletet 12-18 ° C terjedelemben lehet beállítani.
- A kívánt hőmérsékletet úgy tudjuk beállítani, hogy az ujjunkkal megérintjük a Hőmérséklet beállítása + vagy a Hőmérséklet beállítása - kapcsolót.
 - Ha a belső hőmérséklet magasabb, mint az egyensúlyi pont, a hűtőrendszer normálisan fog működni. Ha a belső hőmérséklet alacsonyabb, mint az egyensúlyi pont, a hűtőrendszer nem fog működni, és a belső hőmérséklet emelkedni fog. Ha a beállított érték fölé emelkedik, a hűtőrendszer újra dolgozni kezd.

A hőmérséklet beállítása után az LCD kijelző a hűtő aktuális hőmérsékletét ábrázolja, de fokozatosan eléri azt a pontot, amelyre beállította a berendezést.

Világítás bekapcsolása és kikapcsolása

- A világítást a Világítás kapcsoló érintésével kapcsolhatja be vagy kapcsolhatja ki.

Hőmérséklet kijelzése Celcius fokban vagy Fahrenheit-ben.

A "° C / ° F" kapcsoló megnyomásával változtatja meg a hőmérséklet kijelzését Celcius fokban vagy Fahrenheit-ben.

Tisztítás

- Mielőtt elkezdené tisztítani a szekrénykét, kapcsolja ki a berendezést.
- Vegye ki a borokat és a polcokat, először szódás vízzel majd tiszta vízzel tisztítsa ki aszekrénykét.
- A tisztításhoz ne használjon szappant vagy más tisztítószert.
- Rendszeresen tisztítsa ki a berendezést.

Problémák megoldása

Probléma	Lehetséges ok	Megoldás
Egyáltalán nem hűt	<ul style="list-style-type: none"> • Nincsen bekapcsolva • Alacsony feszültség • El van törve a biztosíték 	<ul style="list-style-type: none"> • Kapcsolja be • Biztosítsa be a normális feszültséget • Cserélje ki a biztosítékot.
A berendezés belsejében nem elég alacsony a hőmérséklet.	<ul style="list-style-type: none"> • A hátószekrény túl közel van valamilyen hőforráshoz; • Rossz ventiláció; • Nem működnek a ventilátorok; • Nincsen rendesen becsukva az ajtó, vagy gyakran van nyitogatva, vagy sokáig nyitva van tartva. 	<ul style="list-style-type: none"> • Tartsa távol a berendezést hőforrástól és napsugárzástól. • A berendezést helyezze el jól szellőző helyiségben és minden tárgyat tartson távol a ventilátortól; • Ellenőrizze, hogy be van-e kapcsolva, vagy ki van-e cserélve a ventilátor; • Erősen csukja be az ajtót, ne nyitogassa túl gyakran, vagy túl hosszú ideig.
A hűtőszekrény belsejében furcsa szagot lehet érezni.	<ul style="list-style-type: none"> • Ellenőrizze, hogy a szag forrása a hűtőszekrény belsejéből jön-e. 	<ul style="list-style-type: none"> • Csomagolja be a szag forrását vagy távolítsa el.
Villog a belső világítás.	<ul style="list-style-type: none"> • Állítson be magasabb hőmérsékletet, mint a belső hőmérséklet; • Működni kezd az automatikus fagyeltávolítás funkciója. 	<ul style="list-style-type: none"> • Állítsa be a hőmérsékletet. • Normális jelenség. Nincsen szükség semmilyen javításra sem.
Jég van a hűtőszekrényben.	<ul style="list-style-type: none"> • Túl magas nedvesség vagy túl alacsony hőmérséklet a szekrény belsejében. 	<ul style="list-style-type: none"> • Húzza ki a dugót a konnektorból és távolítsa el a jéget. Miután eltávolította, újból kapcsolja be.

Tájékoztatás az ártalmatlanításról



A terméken vagy a csomagoláson található áthúzott kerekes kuka szimbóluma azt jelzi, hogy a termék nem kezelhető háztartási hulladékként, eltávolítására a 2002/96/EG európai norma vonatkozik. A terméket el kell szállítani az elektromos és elektronikai készülékek újrahasznosítására szakosodott megfelelő begyűjtő helyre. Tájékozódjon a helyi szelektív gyűjtésre vonatkozó szabályokról. Azzal hogy gondoskodik ezen termék helyek hulladékba helyezéséről, segít megelőzni azokat a környezetre és az emberi egészségre gyakorolt potenciális kedvezőtlen következményeket, amelyeket ellenkező esetben a termék nem megfelelő hulladékkezelése okozhat. A tudatos újrahasznosítás támogatja a természeti erőforrásokkal való takaréskösködést.

Megfelelőségi nyilatkozatról



Gyártó : Chal-Tec GmbH, Wallstraße 16, 10179 Berlin.
Germany

A termék megfelel az alábbi európai irányelvnek:

2004/108/EC (EMC)

2011/65/EU (RoHS)

2006/95/EC (LVD)